

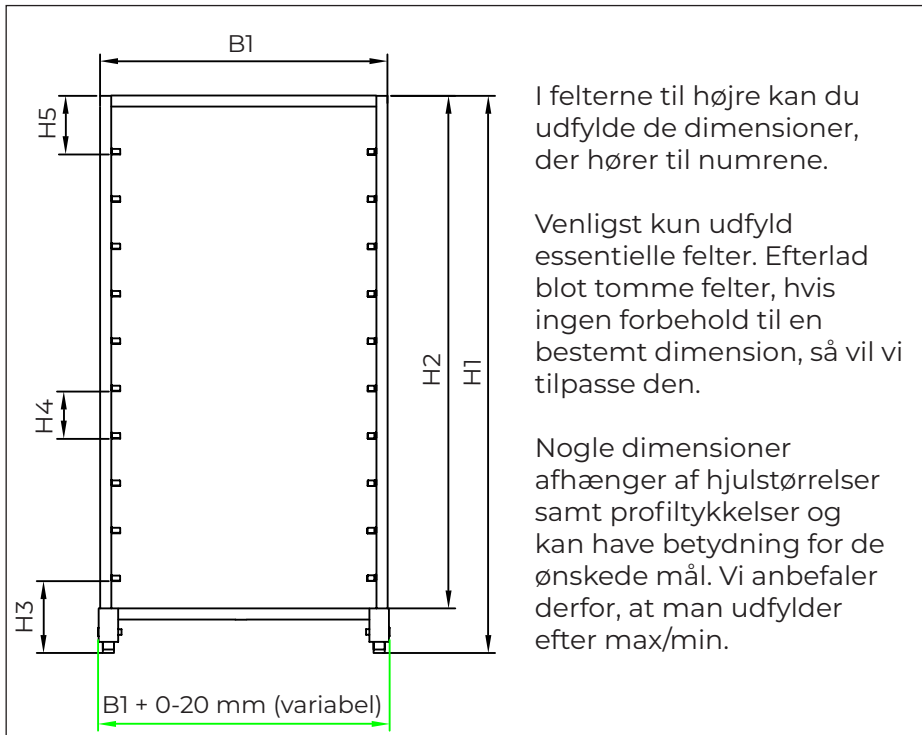
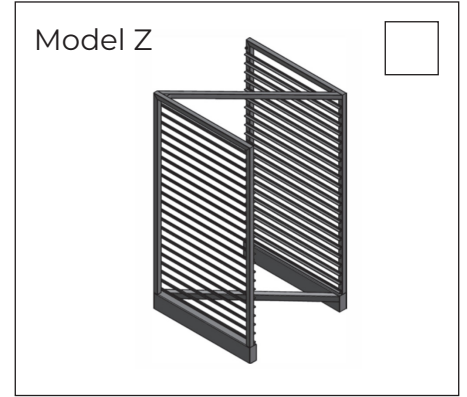
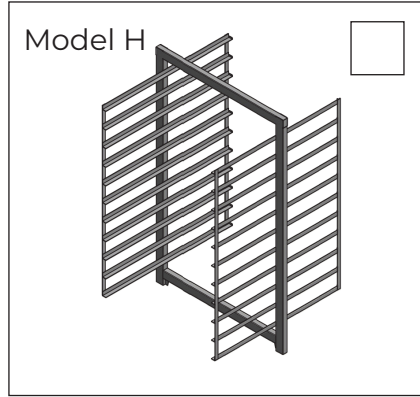
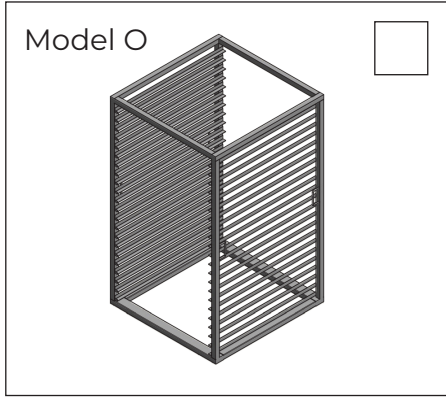
Forespørgselsskema

Hyldevogne i rustfri stål



Firmanavn Kontaktperson

E-mail Telefon



H1

H2

H3

H4

H5

B1

Maks vognlængde

Andet

Antal hyldevogne

Størrelse på rist (BxLxH)

Antal riste

Maks belastning total & hylder

Temperatur Min °C Maks °C

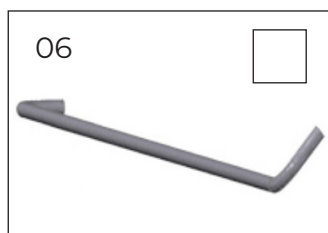
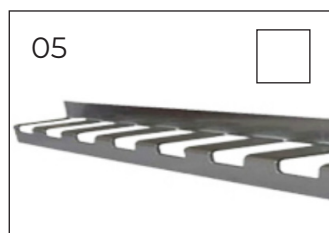
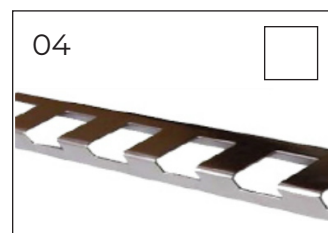
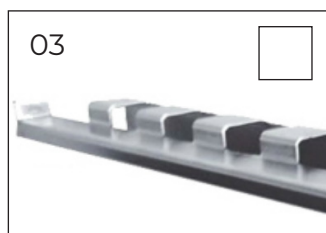
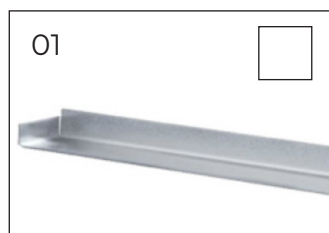
Samlet tid i røg-/kogeskab Timer Min

Forespørgselskema

Hyldevogne i rustfri stål



Type af hyldebæring



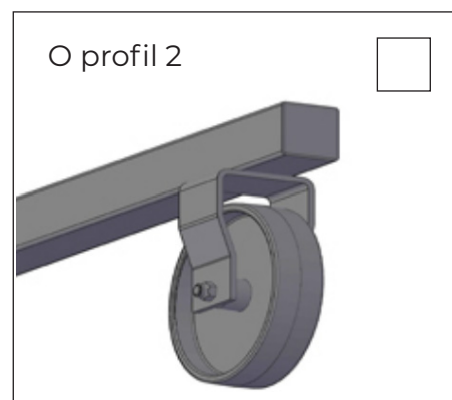
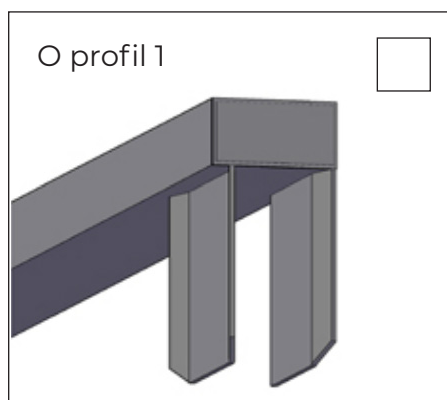
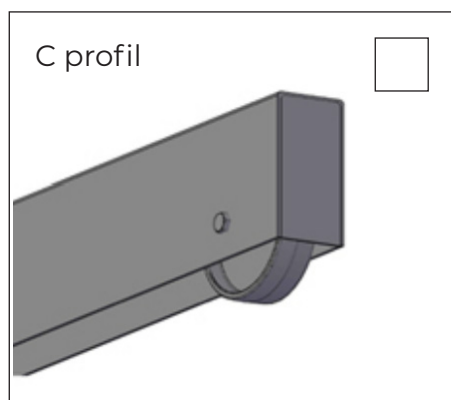
Spyd Diameter Længde

Røgstokke Diameter Længde

Anvendelse og håndtering af hyldevogn

Stoptype Enkelt side Begge sider Diagonalt Andet

Type af hjulgaffel



6-hjuls løsning

4-hjuls løsning 2 faste / 2 drejelige 360°

Ønskes andre dimensioner eller udførelser, kontakt venligst NTF-Aalborg A/S