

nomo





1

Spårkullager
Sporkuglelejer
Sporkulelager
Ball bearings
Urakuulalaakeri



2

Miniatyrlager
Miniaturelejer
Miniatyrlager
Miniature bearings
Pienoislaakerit



3

Vinkelkontaktlager
Vinkelkontaktkuglelejer
Vinkelkontaktlager
Angular contact bearings
Viistokuulalaakerit



4

Sfäriske kullager
Sfæriske kuglelejer
Sfæriske kulelager
Self aligning ball bearings
Pallomaiset kuulalaakeri



5

Cylindriska rullager
Cylindriske rullelejer
Sylindriske rullelager
Cylindrical roller bearings
Lieriörollalaakerit



6

Sfäriske rullager
Sfæriske rullelejer
Sfæriske rullelager
Spherical roller bearings
Pallomaiset rullalaakerit



7

Koniska rullager
Koniske rullelejer
Koniske rullelager
Tapered roller bearings
Kartiorullalaakerit



8

Axiallager
Aksiallejer
Aksiallager
Thrust bearings
Painekuulalaakerit



9

Tätade sfäriske rullager
Tætnede sfæriske rullelejer
Tættede sfæriske rullelager
Sealed spherical roller bearings
Tiivistetyt tynnyrirullalaakerit



10

Högprecisionslager
Højpræcisionlejer
Højpresisjonslager
Super precision bearings
Karalaakerit



11

Högprecisionsrullager
Højpræcisionrullelejer
Højpresisjonsrullelager
Super precision bearings
Tarkkuus lieriörollalaakerit



12

Tunnsektionslager
Tyndsektionslejer
Tynnseksjonslager
Thin section bearings
Ohutseinälaakerit



13

Kulor
Kugler
Kuler
Balls
Kuulat



14

Nållager
Nålelejer
Nånelager
Needle bearings
Neulalaakerit



15

Axialnållager
Aksialnålelejer
Aksialnånelager
Thrust needle bearings
Aksiaalineaalalaakeri



16

Kamföljare
Kamruller
Kamrulle
Cam followers
Nokkarullat



17

Stödrullar

Støtteruller
Støtteruller
Roller followers
Tukurullat



18

Spärrlager

Friløbslejer
Sperrlager
Roller clutches
Vapaaktykimet



19

Axelmutterar & låsbrickor

Akselmøtrikker & låseblink
Akselmutter og låseskiver
Nuts & washers
Akselimutterit ja lukitusaluslevyt



20

Hylsor

Klembøsninger
Hylser
Sleeves
Kirstysholkit



21

Kompletta lagerhus

Komplette legehuse
Komplette lagerhus
Pillow blocks
Laakeriyksiköt



22

Lagerhus, rostfria och komposit

Rustfrie legehuse & komposit
Rustfrie lagerhus & komposit
Pillow blocks, stainless steel & composite
Ruostumattomat laakeriyksiköt



23

Stå- & flänslagerhus

Stå- & flangelegehuse
Fot- og flenslagerhus
Plummer blocks
Laakeripesät



24

Insatslager

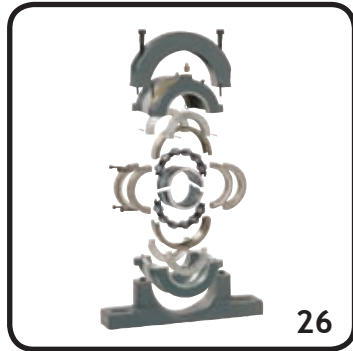
Lejeindsatse
Innsatslager
Insert bearings
Yksikkölaakerit



25

Lagerhus med sfäriska rullager

Legehuse med sfæriske rullelejer
Lagerhus med sfæriske rullelager
Units with spherical roller bearings
Laakeripesät rullalaakerilla



26

Delade lager & lagerhus

Spitlejer & legehuse
Delte lager & lagerhus
Split bearings & housings
Jaetut laakeripesät



27

Ledlager

Ledlejer
Ledlager
Spherical plain bearings
Nivellaakerit



28

Länkhuvuden

Ledstangshoveder
Stanghoder
Rod ends
Nivelvarret



29

Glidlager

Glidelejer
Glidelager
Plain bearings
Liukullaakerit



30

Glidlager i brons

Glidelejer i bronze
Glidelager i brons
Plain bearings in bronze
Bronset liukullaakerit



31

Glidlager i fiberväv

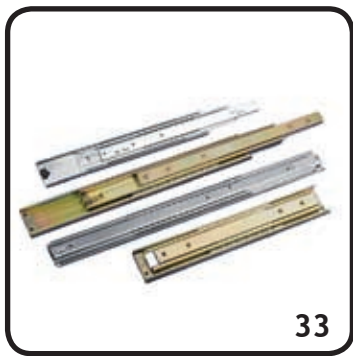
Glidelejer af fibervæv
Glidelager i fibervev
Plain bearings - fibrewoven
Keinoaine liukullaakerit



32

Tätningar

Tætninger
Tetninger
Seals
Akselitiivisteet



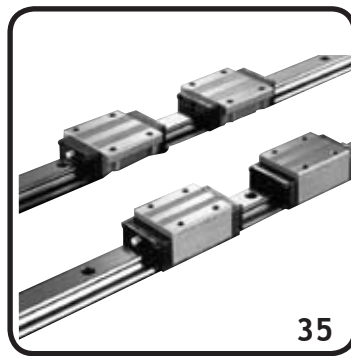
33

Teleskopskenor
Udtrækskinner
Uttrekbare skinner
Telescopic slides
Teleskoopikiskot



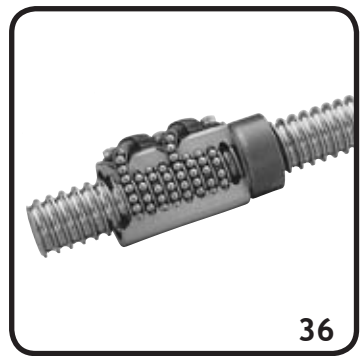
34

Linjärsystem
Linear systemer
Lineærsystem
Linear systems
Lineaarijärjestelmät



35

Linjärskenor
Linear skinner
Lineærskinner
Linear guides
Lineaarikiskot



36

Kul- & ledarskruvar
Kugle & gevindspindler
Kule- & trapesskruer
Ball screws & leadscrews
Kuula ja johtoruuvit



37

Speciallager
Speciallejer
Spesiallager
Special bearings
Erikoislaakerit



38

Självklamrande lager
Selvfæstende lejer
Selvfestende lager
Self clinching bearings
Itsekeskittävät laakerit



39

Svängkransar
Drejekranser
Svingkranser
Slewing rings
Kääntökehät



40

Svängkrans med snäckskruv
Snekkedrevet drejekrans
Snekkedrevet svingkrans
Swingdrive
Kääntökehät kierukkavaihteella



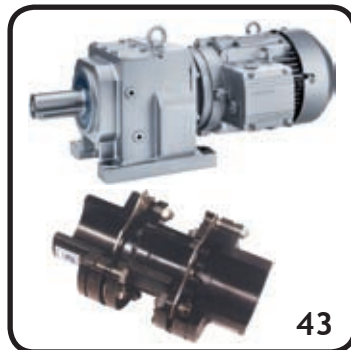
41

Kedjedrifter
Kæder & Kædehjul
Kjeder & Kjedehjul
Chains & Sprockets
Ketjut & Ketjupyörät



42

Remdrifter
Remme & Remskiver
Remmer & Remskiver
Belts & Pulleys
Hihnat & Hihnapyörät



43

Växlar & Kopplingar
Gear & Koblinger
Gear & Veksler
Gear drives & Couplings
Vaihteet & Kytkimet



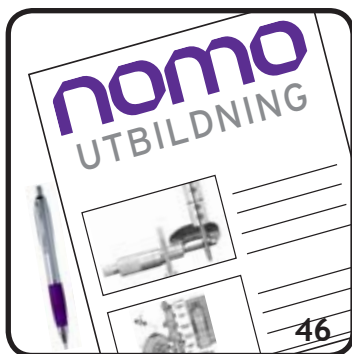
44

Verktøj & Värmare
Værktøj & Induktionsvarmere
Verktøy & Varmere
Tools & Heaters
Työkalut & Lämmittimet



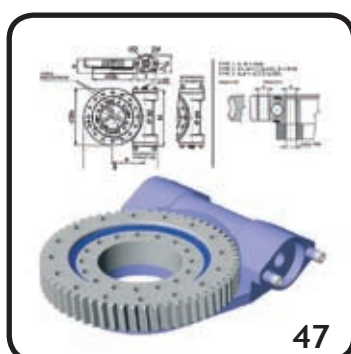
45

Industrismörjmedel
Industrismøremidler
Industrismøremiddel
Industrial lubricants
Teolliset voiteluaineet



46

Utbildning
Uddannelse
Opplæring
Education
Koulutus



47

Konstruktionsstöd & CAD
Konstruktionshjælp & CAD tegninger
Konstruksjonstøtte & CAD
Engineering & CAD support
Sunnittelutuki ja CAD



48

Renoveringstjänster
Renoveringsservice
Renoveringstjenester
Repair services
Kunnostuspalvelu

Vi har det ni söker i lager



Teknik | Service | Utbildning | Produkter - Allt under ett tak!

Nomo grundades 1948 och finns i dag i Stockholm, Göteborg, Malmö, Avesta, Borlänge, Smørum i Danmark samt Björneborg, Helsingfors, Uleåborg, Åbo och Forssa i Finland. Nomo är ett dotterbolag till AxIndustries som ingår i Axel Johnson International.

Ett komplett sortiment - Standard och special

Vår affärsidé är att lagerhålla kvalitetsprodukter inom lagerteknik men också inom teknikområdena transmissioner och tätningar. Vår lagerhållning på nära 40000 artiklar gör att vi kan leverera snabbt och säkert direkt från våra egna lager. Vårt breda kontaktnät och vår egen teknikorganisation gör att vi även kan ta fram unika lager som är specialdesignade för specifika behov.

Lejer til bedre løsninger



Teknik | Service | Uddannelse | Produkter - Alt under samme tag!

Nomo Transmissioner blev grundlagt i 1890, som Simonsen & Nielsen A/S, og er idag en del af Nomo Kullager AB, som blev grundlagt i 1948. Vi har afdelinger i Smørum, Stockholm, Göteborg, Malmø, Avesta, Borlänge og Bjørneborg, Helsinki, Uleåborg, Åbo & Forssa i Finland. Vi er et datterselskab i AxIndustries som indgår i Axel Johnson International.

Et komplet sortiment - både standard og specialprodukter

Vores forretningskoncept bygger på at lagerføre kvalitetsprodukter indenfor lejeteknik, men også indenfor teknikområderne transmissioner og tætninger. Vore lagre indeholder næsten 40000 forskellige varenumre, hvilket gør os istand til at levere hurtigt og sikkert - direkte fra vore egne lagre. Vort brede netværk af kontakter over hele verden og vores egen tekniske afdeling, gør at vi også kan fremskaffe unikke lejer, som er specialdesignede til kundens specifikke behov.



Viesti on valmis lähetettäväksi seuraavan tiedosto- tai linkkiliitteen kanssa



Tuotteet | Tekniikka | Huolto - Koulutus kaikki saman katon alta!

Nomo on perustettu vuonna 1948. Yritys toimii tällä hetkellä Tukholmassa, Göteborgissa, Malmössä, Avestassa, Borlängessä ja Tanskan Smørumissa.

Vuoden 2008 alusta toimimme myös Suomessa, Porin Laakeri Oy Porissa ja Vantaalla, vuodesta 2010 Oulussa Tauno Tasanto 2011 marraskuusta Turussa TekniikkaCenter Oy. Nomo on Ax-Industriin tytäryhtiö, joka puolestaan kuuluu Axel Johnson Internationaliin.

Kattava valikoima - Vakio- ja erikoistuotteet Liikeideamme on pitää varastossa laadukkaita laakereita, tiivisteitä sekä myös voimansiirtoon tarvittavia tuotteita. Varastoissamme on runsaat 40000 vakio ja erikoistuotetta, joten voimme tarjota asiakkailemme nopeita, suoria toimituksia. Laajan yhteistyöverkostomme sekä oman tekniikkaosastomme ansiosta voimme toimittaa myös räätälöityihin käyttötarkoituksiin suunniteltuja erikoislaakereita.



Teknikk | Service | Oppløring | Produkter - Alt under ett tak!

Nomo ble grunnlagt i 1948 og finnes i dag i Stockholm, Göteborg, Malmö, Avesta, Borlänge i Sverige samt i Smørum i Danmark og Pori, Helsinki, Oulu, Turku og Forssa i Finland. Nomo er et datterselskap i AxIndustries som inngår i Axel Johnson International.

Et komplett sortiment - standard og spesial

Vår forretningsidé er å lagerføre kvalitetslager, transmissionsprodukter og tetninger fra hele verden og tilby raske og sikre leveranser. Vår lagerbeholdning på nesten 40000 artikler gjør at vi kan levere raskt og sikkert, direkte fra våre egne lager. Vårt brede kontaktnett sammen med vår egen teknikkorganisasjon gjør at vi også kan levere unike lager som er spesialdesignet for spesifikke behov.



Engineering | Service | Training | Products - All under one roof!

Nomo was established in 1948. Today we are represented in Stockholm/Täby, Gothenburg, Malmö, Avesta, Borlänge, Smørum in Denmark and Pori, Helsinki, Oulu, Turku and Forssa in Finland. Nomo is a daughter company of AxIndustries, which is part of Axel Johnson International.

A complete range - Standard and special

Our business concept is to stock quality bearings, power transmission products and seals from our global supplier base and offer fast and accurate deliveries. Our stock, with close to 40000 different items, allows us to deliver quickly and safe, direct from our own warehouses. Our extremely broad contact network, together with our own technical organization allows us to deal with unique and custom designed bearings as well as standard products.



ADDRESSES NOMO GROUP

STOCKHOLM | HUVUDKONTOR

NOMO KULLAGER | Gribbylundsvägen 2 | Box 510 | SE-183 25 TÄBY | Sweden
Tel: +46 (0)8-630 28 00 | Fax: +46 (0)8-630 28 90 | nomo@nomo.se | www.nomo.se

GÖTEBORG

NOMO KULLAGER | Backa Bergögata 14 | SE-422 46 HISINGS BACKA | Sweden
Tel: +46 (0)31-58 50 80 | Fax: +46 (0)31-58 50 81 | nomo@nomo.se | www.nomo.se

MALMÖ

NOMO KULLAGER | Trehögsgatan 2 | Box 9030 | SE-200 39 MALMÖ | Sweden
Tel: +46 (0)40-21 04 70 | Fax: +46 (0)40-94 59 70 | nomo@nomo.se | www.nomo.se

AVESTA

NOMO TRANSEKO | Koppardalsvägen 8 | SE-774 41 AVESTA | Sweden
Tel: +46 (0)226-146 46 | Fax: +46 (0)226-538 31 | nomo@nomo.se | www.nomo.se

BORLÄNGE

NOMO TRANSEKO | Cirkelgatan 18 | SE-781 72 BORLÄNGE | Sweden
Tel: +46 (0)243-22 99 43 | Fax: +46 (0)243-686 15 | nomo@nomo.se | www.nomo.se

KØBENHAVN

NOMO TRANSMISSIONER | Kong Svends Vej 65 | DK-2765 SMØRUM | Denmark
Tel: +45 44 208 600 | Fax: +45 44 208 601 | nomodk@nomo.dk | www.nomo.dk

PORI

PORIN LAAKERI | Helmentie 5 | PL 24 | FI-28313 PORI | Finland
Tel: +358 (0)2 631 95 00 | Fax: +358 (0)2 635 95 05 | laakeri@porinlaakeri.fi | www.porinlaakeri.fi

HELSINKI

PORIN LAAKERI | Rajatorpantie 41 C | FI-01640 VANTAA | Finland
Tel: +358 (0)40 548 1225 | Fax: +358 (0)9 878 60 55 | laakeri@porinlaakeri.fi | www.porinlaakeri.fi

OULU

TASANTO | Krouvintie 7 A | FI-90400 OULU | Finland
Tel: +358 (0)8 534 02 00 | Fax: +358 (0)8 534 02 22 | info@taunotasanto.fi | www.taunotasanto.fi

TURKU

TEKNIKKACENTER | Hiirakkokatu 6 | FI-20380 TURKU | Finland
Tel: +358 (0)207 856 000 | Fax: +358 (0)207 856 010 | tekniikkacenter@tekniikkacenter.fi | www.tekniikkacenter.fi

FORSSA

TEKNIKKACENTER | Turuntie 48 | FI-30420 FORSSA | Finland
Tel: +358 (0)207 856 001 | Fax: +358 (0)207 856 011 | tekniikkacenter@tekniikkacenter.fi | www.tekniikkacenter.fi

Återförsäljare/Forhandler/Jälleenmyyjä:

