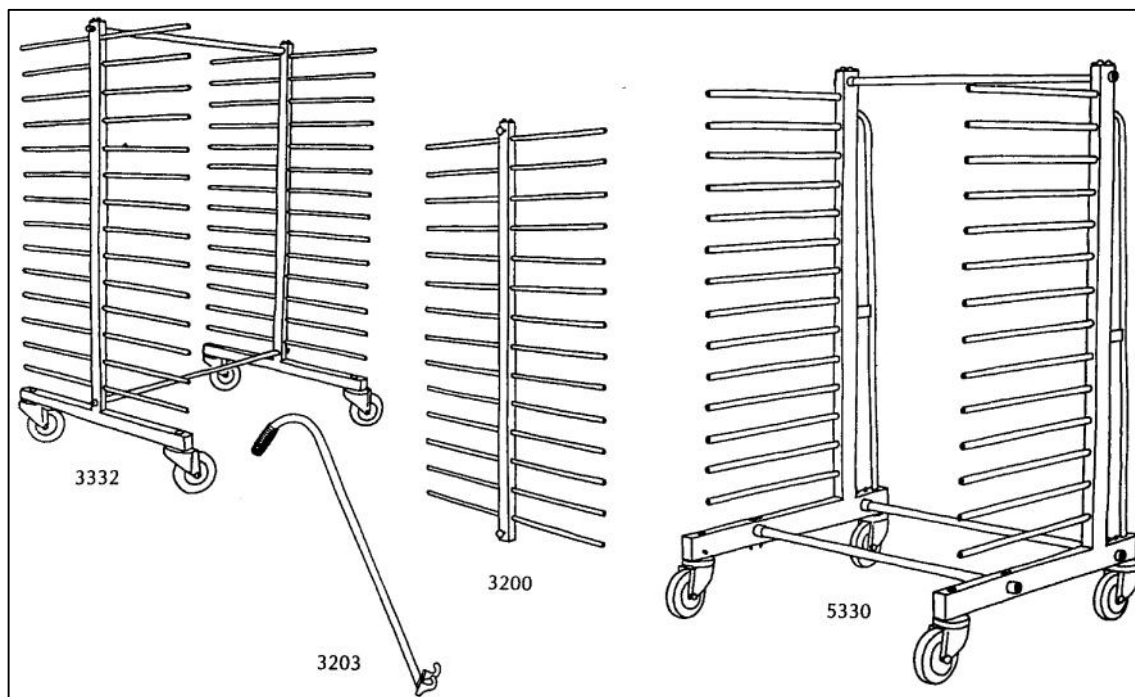




Q-Transportmateriel Q-System DK-8464 Galten mail@q-system.dk www.q-system.com tlf. 86943277

Lakerevogne



Type 33

er fremstillet af profilrør og bæringer af 19 mm forniklede stålrør. Afstanden mellem de lodrette søjler er variabel.

Længde på bæringer 475 mm og en afstand på 50 eller 80 mm.

Type 53

er en meget robust vogn fremstillet af svære rektangulære profilrør og bæringer af 25 mm forniklede stålrør. Længde på bæringer 600 mm og en afstand på 75 mm.

Reolvognene leveres som standard i farve RAL 6011 grøn.

Type	Artikel	Længde [mm]	Bredde [mm]	Højde [mm]	Hjuldia. [mm]	Belastning max. [kg]	Bæring-er	Best.nr.
33	Universal lakerevogn m/gummihjul	150-1.000	1.000	1.680	100	250-300	14	113330
33	Universal lakerevogn m/gummihjul	150-1.000	1.000	1.710	125	250-300	14	113331
33	Universal lakerevogn m/gummihjul	150-1.000	1.000	1.750	160	250-200	14	113332
33	Universal lakerevogn m/gummihjul	150-1.000	1.000	1.680	100	250-300	21	113340
33	Universal lakerevogn m/gummihjul	150-1.000	1.000	1.710	125	250-300	21	113341
33	Universal lakerevogn m/gummihjul	150-1.000	1.000	1.750	160	250-300	21	113342
53	Lakerevogn m/gummihjul	200-1.000	950	1.765	160	500	14	115330
53	Lakerevogn m/nylonhjul	200-1.000	950	1.765	160	500	14	115331
53	Lakerevogn m/varmebehand. plasthjul	200-1.000	950	1.765	160	500	14	115332
Type	TILBEHØR							
33	Indsats med 14 bæringer							113200
33	Indsats med 21 bæringer							113201
	Løst håndtag til type 32							113203
	Løst håndtag til type 53							115503



Q-System

Q-TRANSPORTMATERIEL A/S

Hjaltevej 16
Tel. +45 8694 3277
Fax +45 8694 6532

DK-8464 Galten
E-mail: mail@q-system.dk
WWW.q-system.com