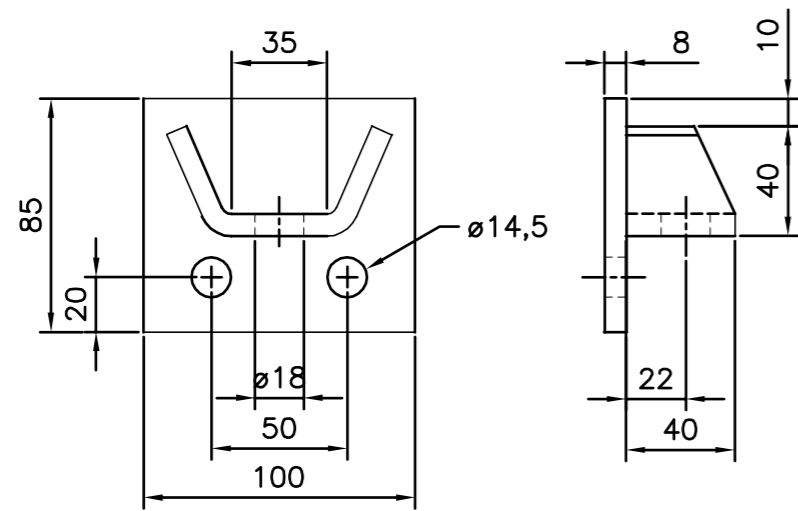




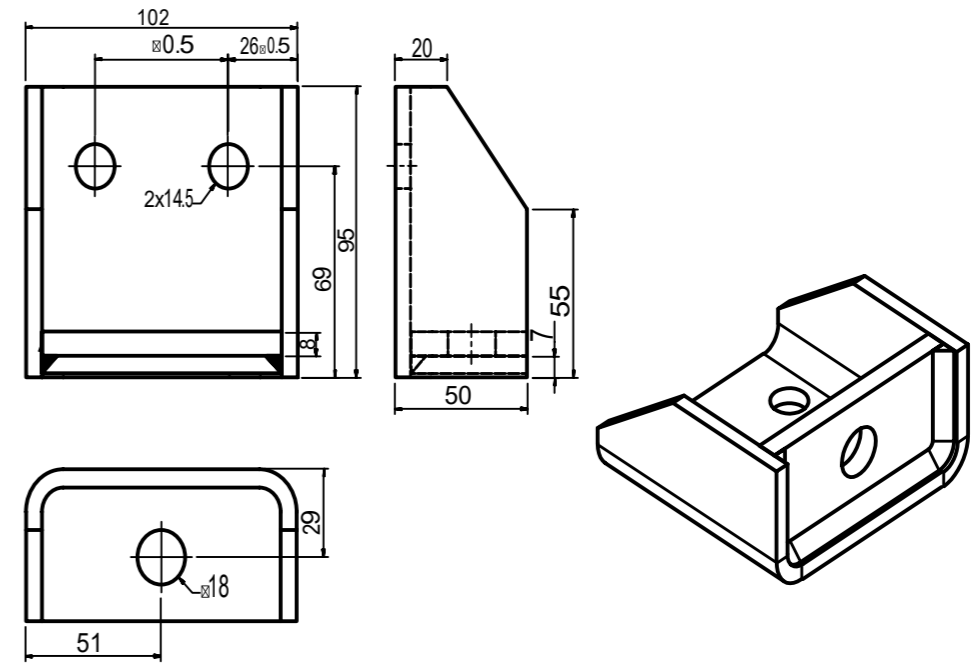
CHASSISKONSOLLER



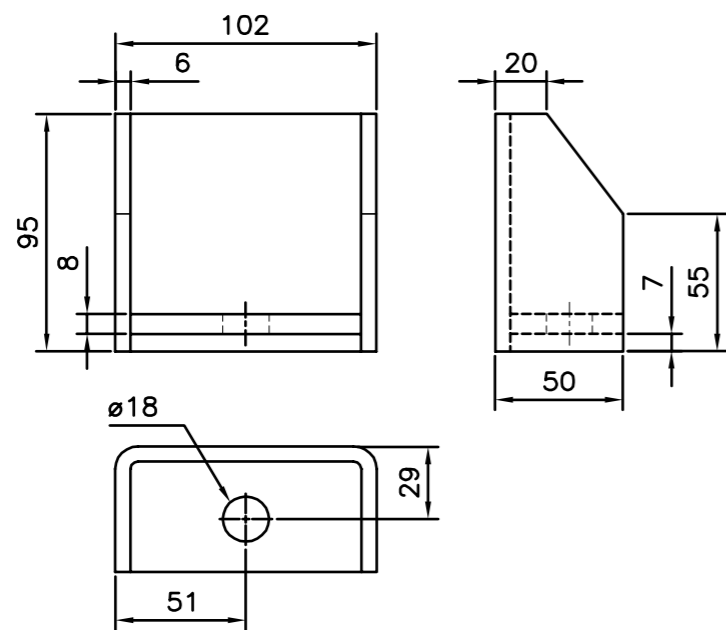
517001 Nedre/øvre konsol, galvaniseret



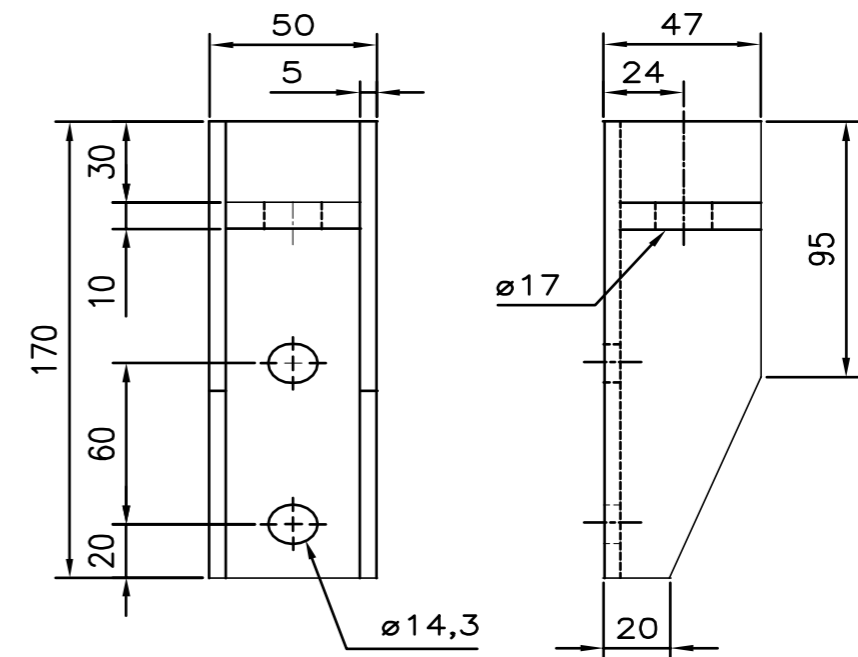
517003 Øvre konsol, grundet



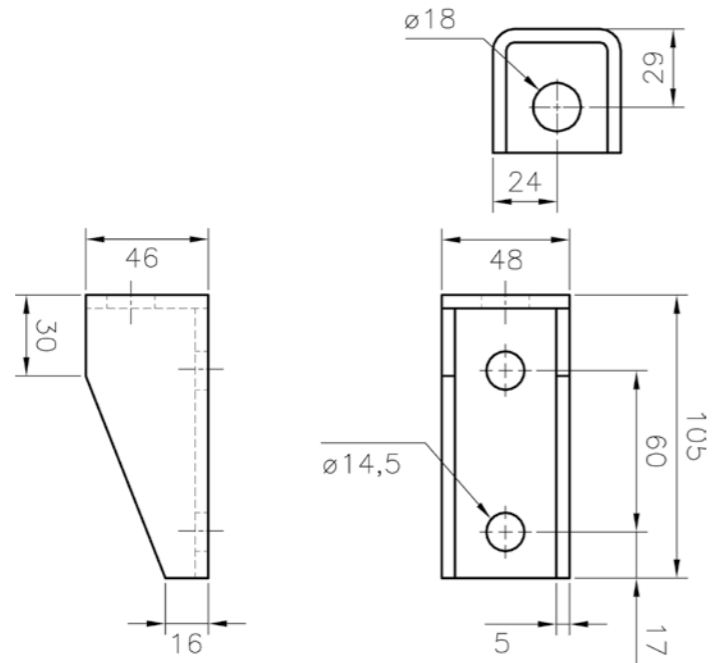
517002 Øvre konsol, grundet



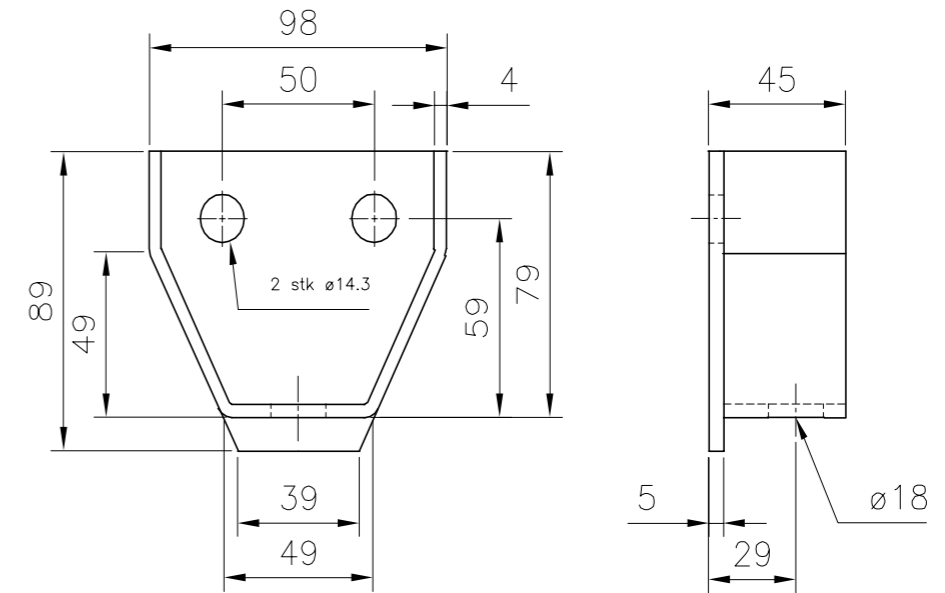
517004 Nedre konsol, galvaniseret



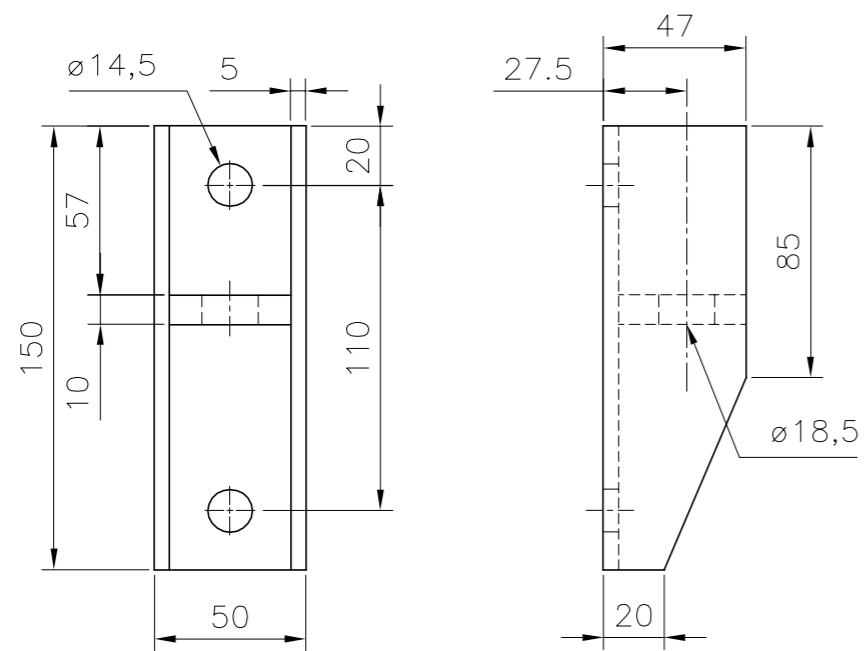
517005 Nedre konsol, galvaniseret



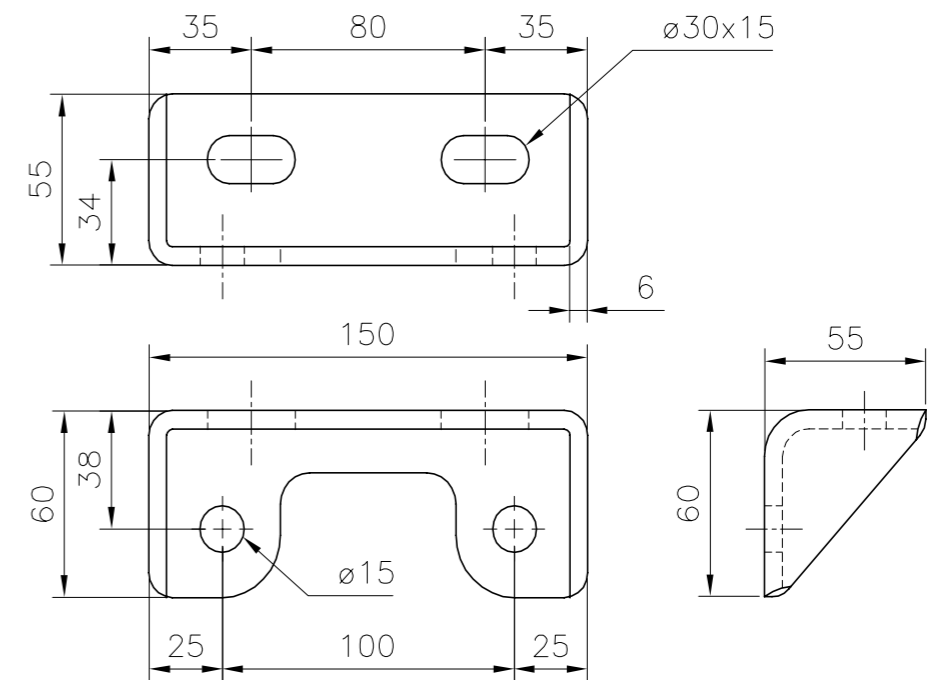
517007 Øvre konsol, galvaniseret



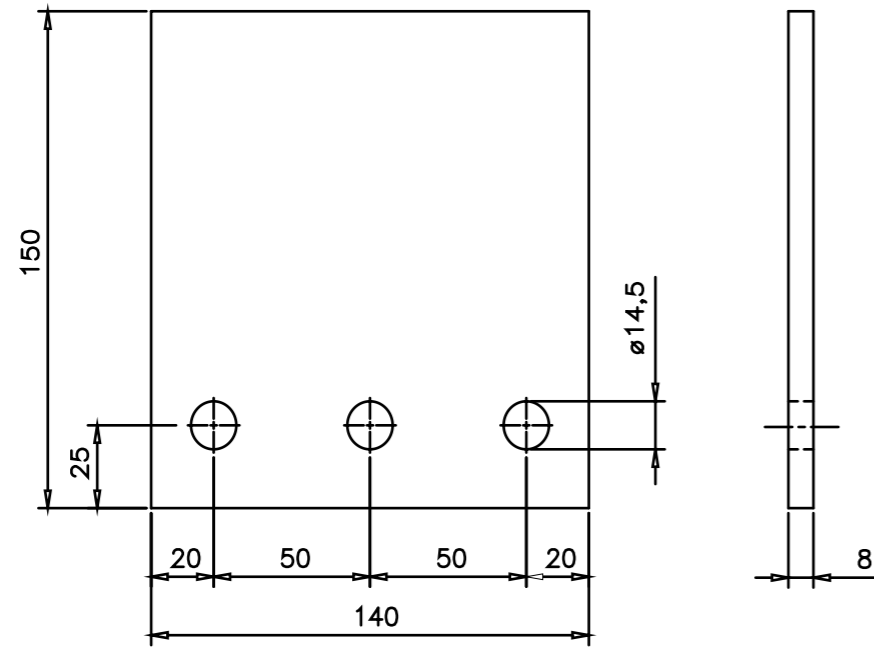
517006 Nedre konsol, galvaniseret



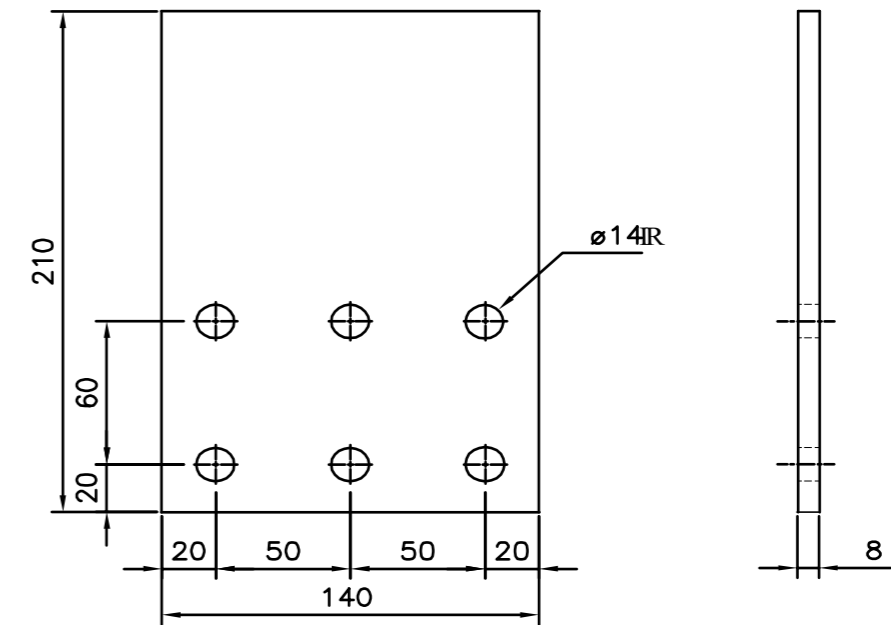
517008 Konsol, MAN, galvaniseret



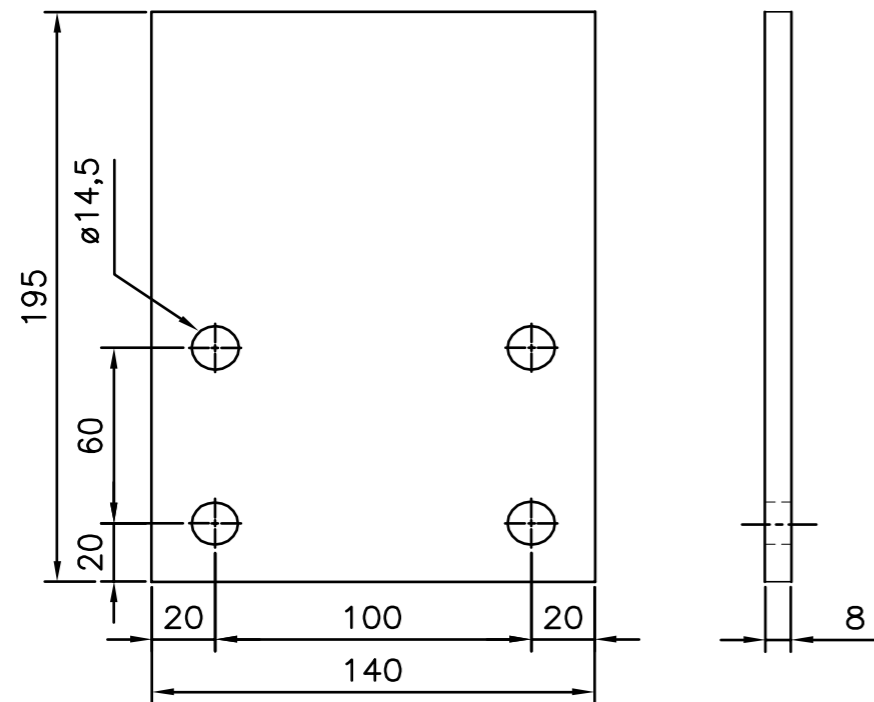
517009 Konsolplade Scania/Volvo, 140x150mm, grundet



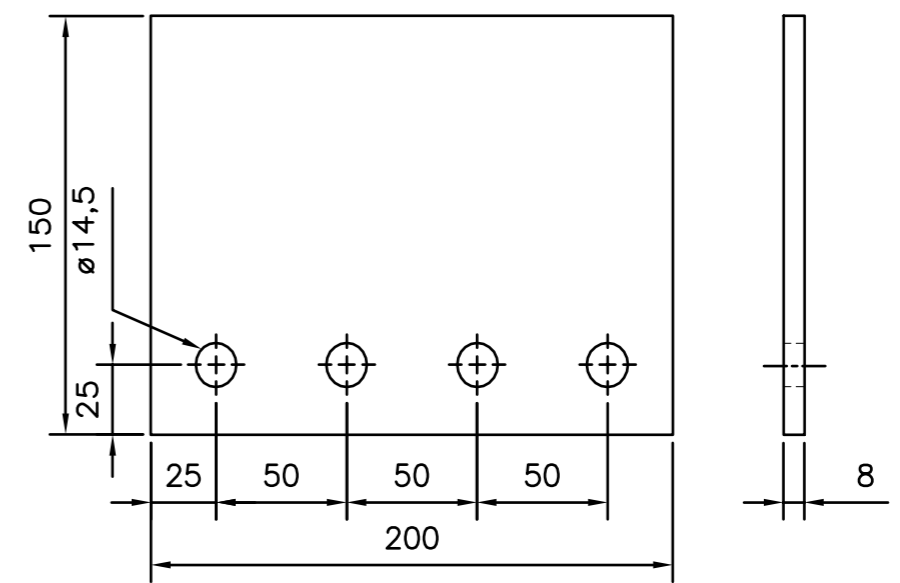
517012 Konsolplade, grundet



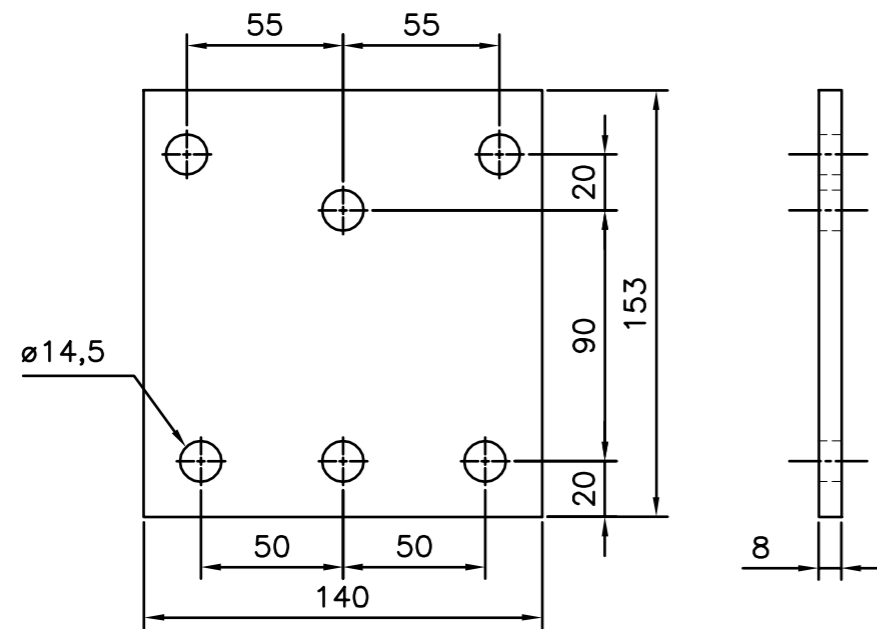
517011 Konsolplade, grundet



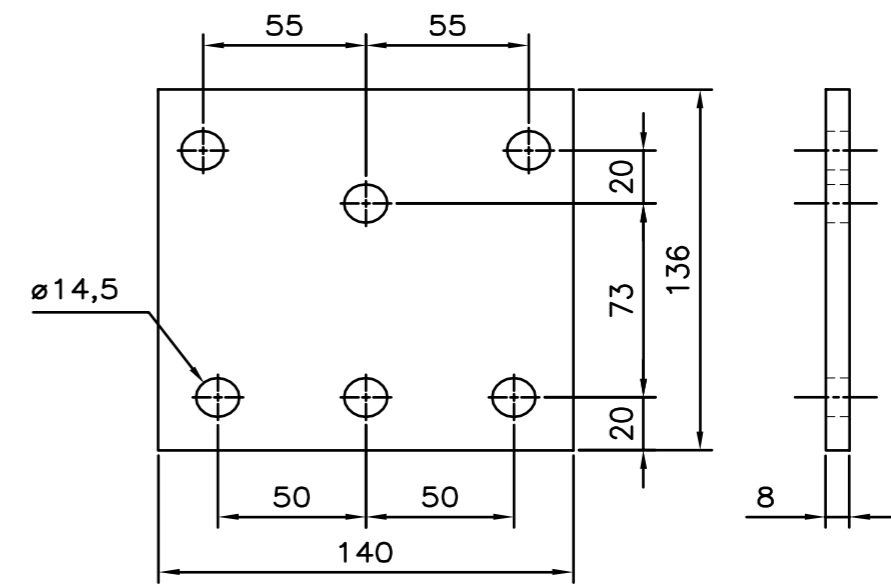
517013 Konsolplade, grundet



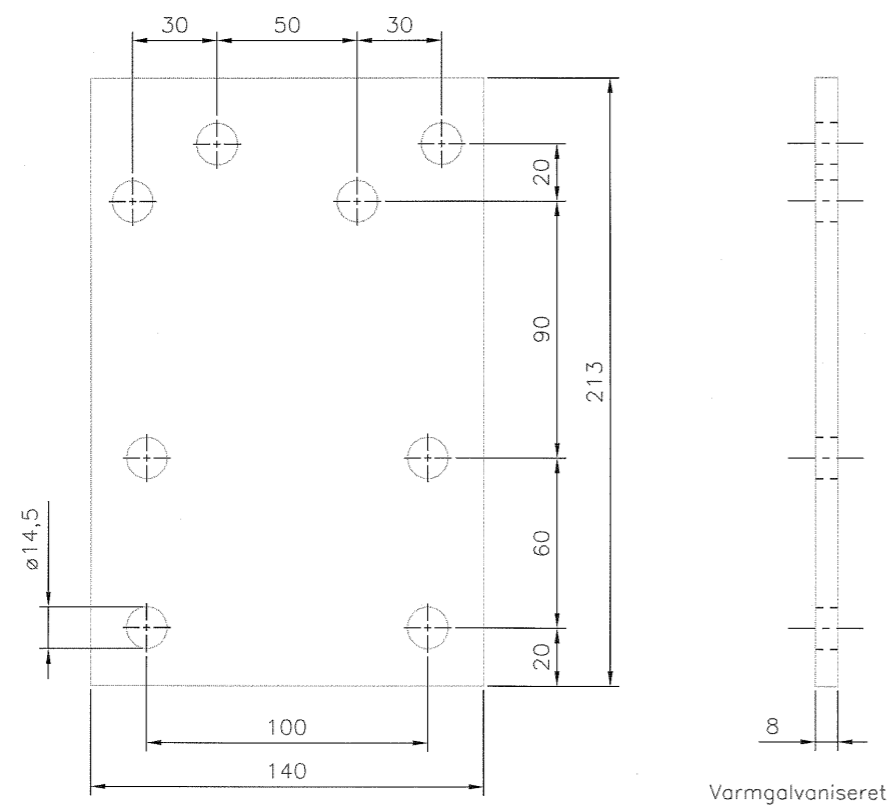
517014 Konsolplade, galvaniseret



517016 Konsolplade, galvaniseret

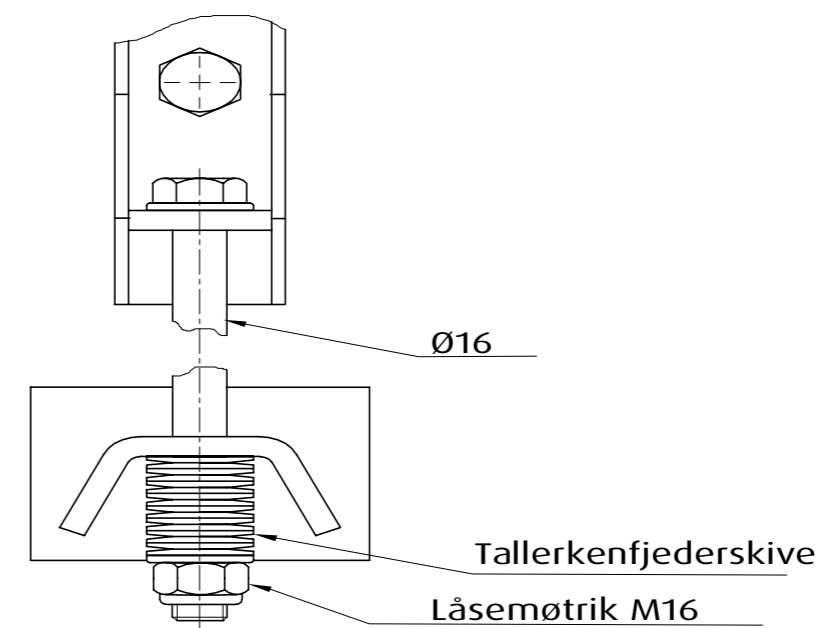


517015 Konsolplade, galvaniseret



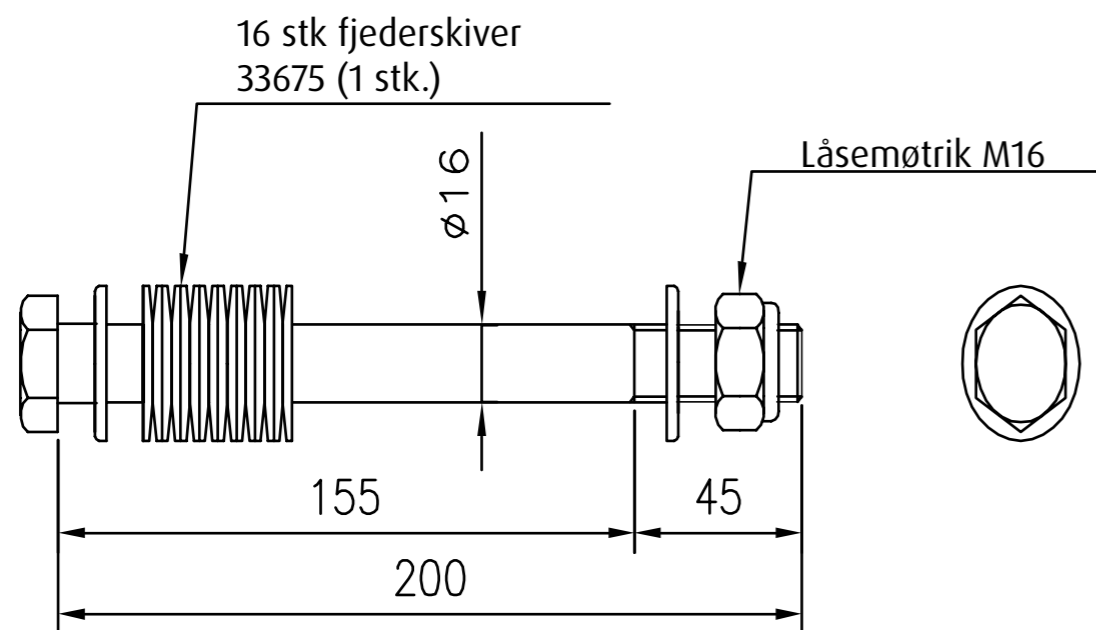
8

517017 Tallerkenfjederskive, løs, kadmieret, 100 stk./pk.

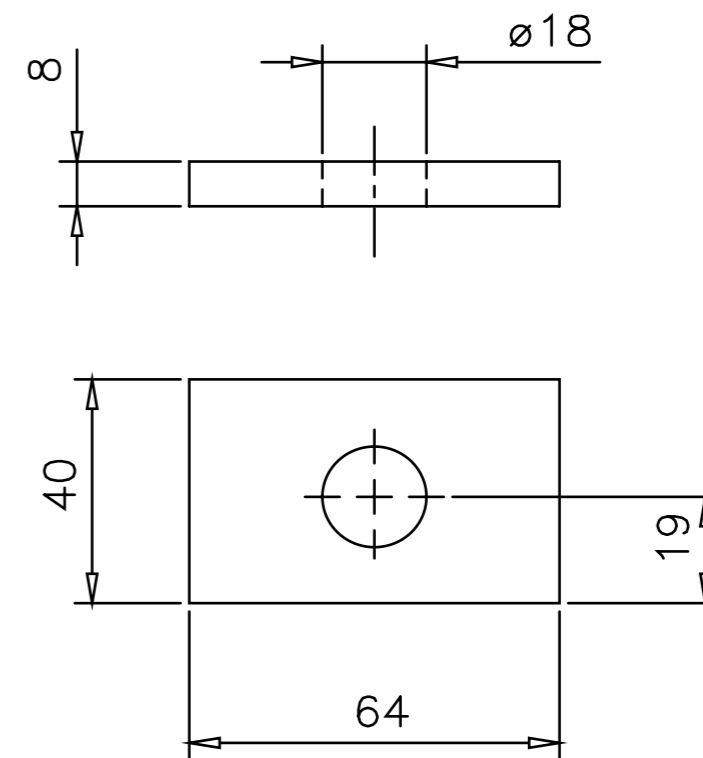


9

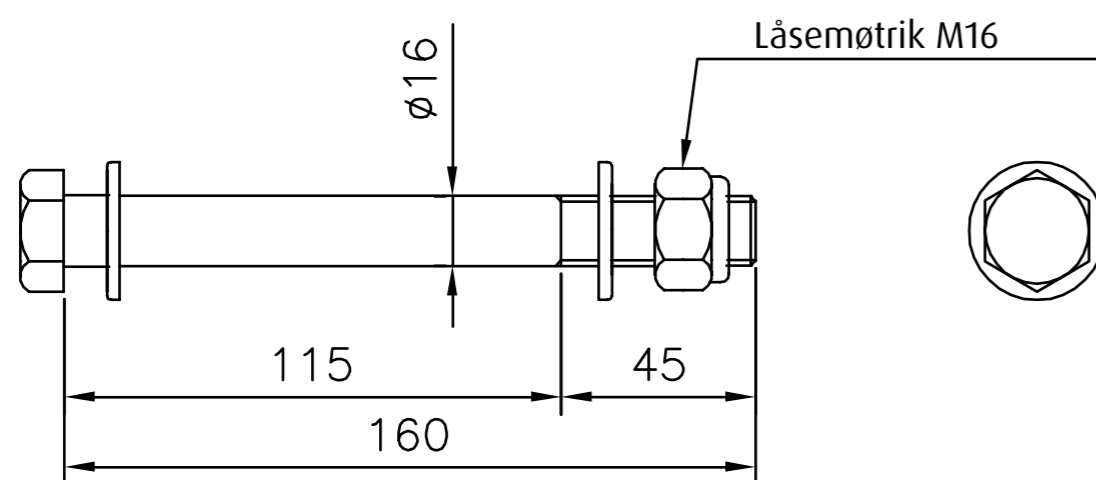
517018 Boltsæt M16x200 mm, m. 16 stk. tallerkenfjederskiver



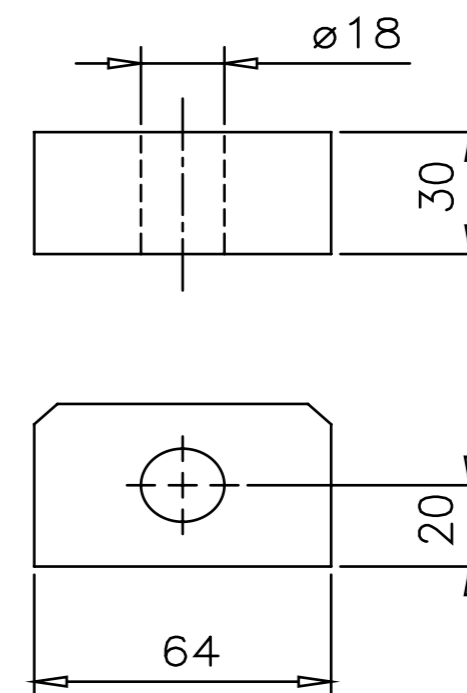
517020 Skive til gummiklods, galvaniseret



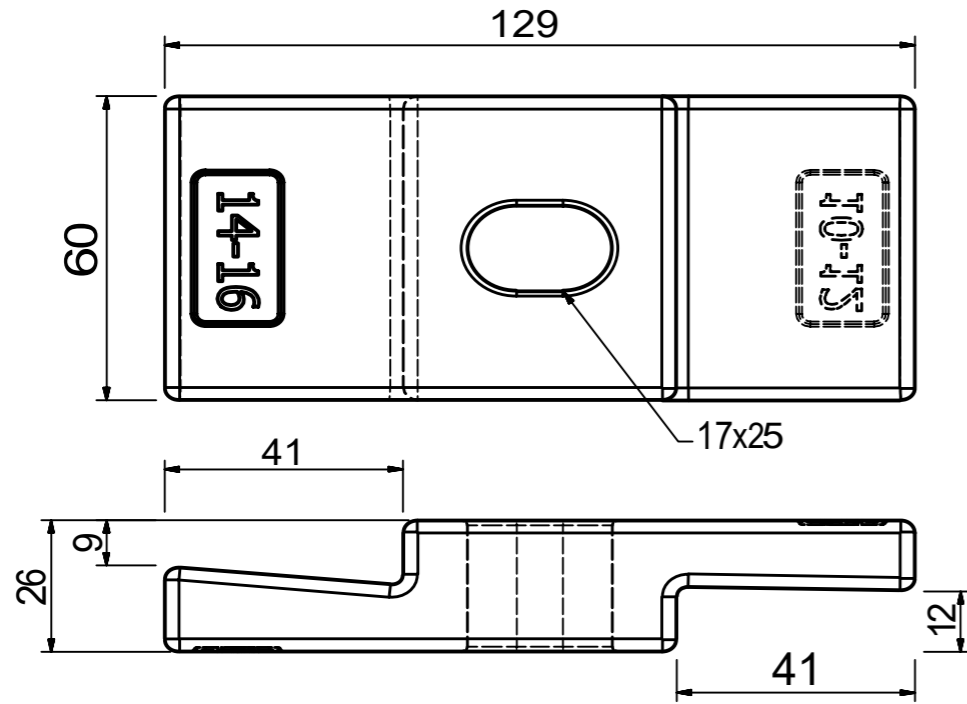
517019 Boltsæt M16x160 mm, m. 16 stk. tallerkenfjederskiver



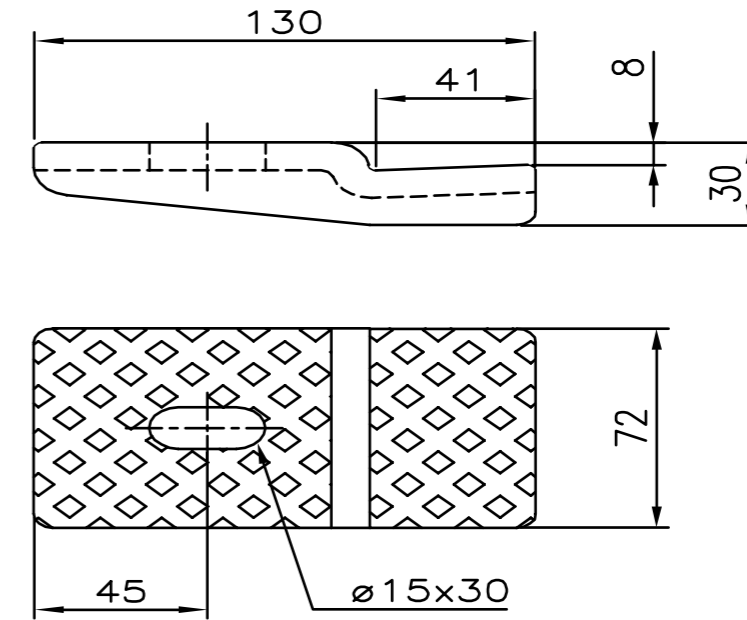
517021 Gummiklods til konsol



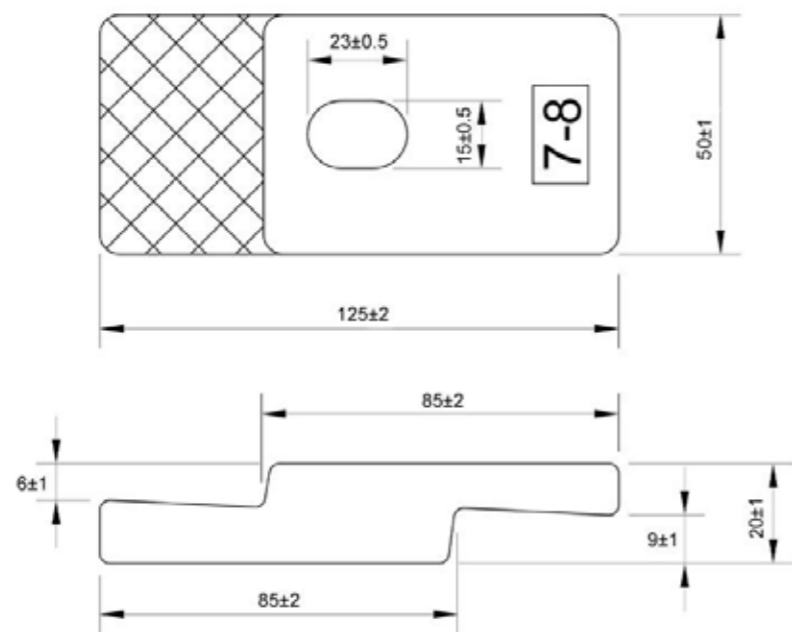
517022 Bespændingskonsol, 10-12/14-16



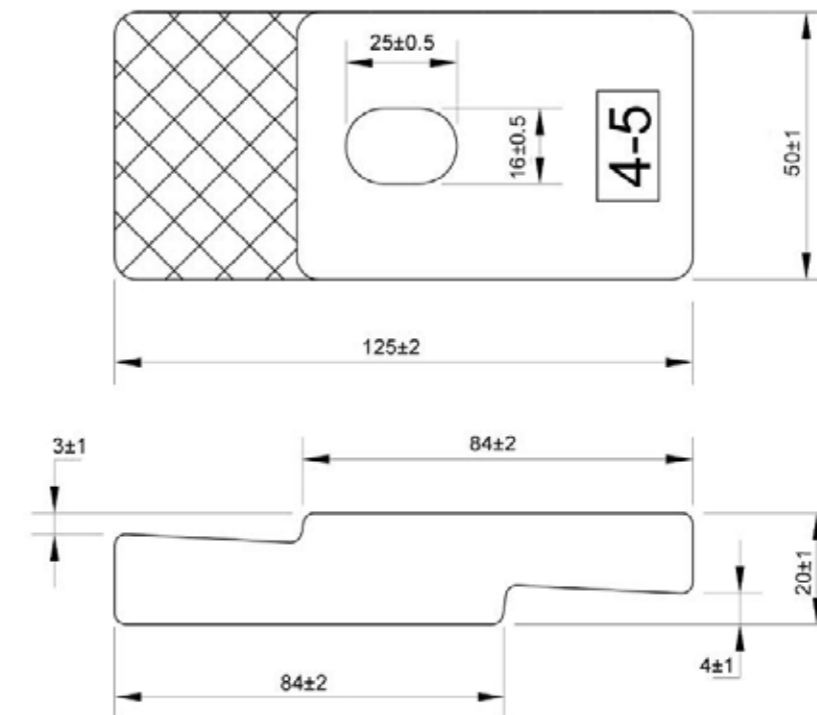
517025 Bespændingskonsol, til 12 mm plade, galvaniseret



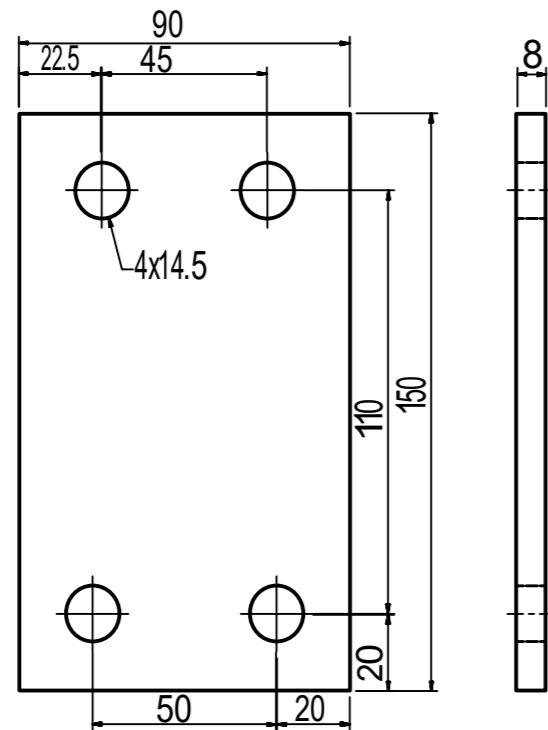
517023 Bespændingskonsol, 7-8/10-12



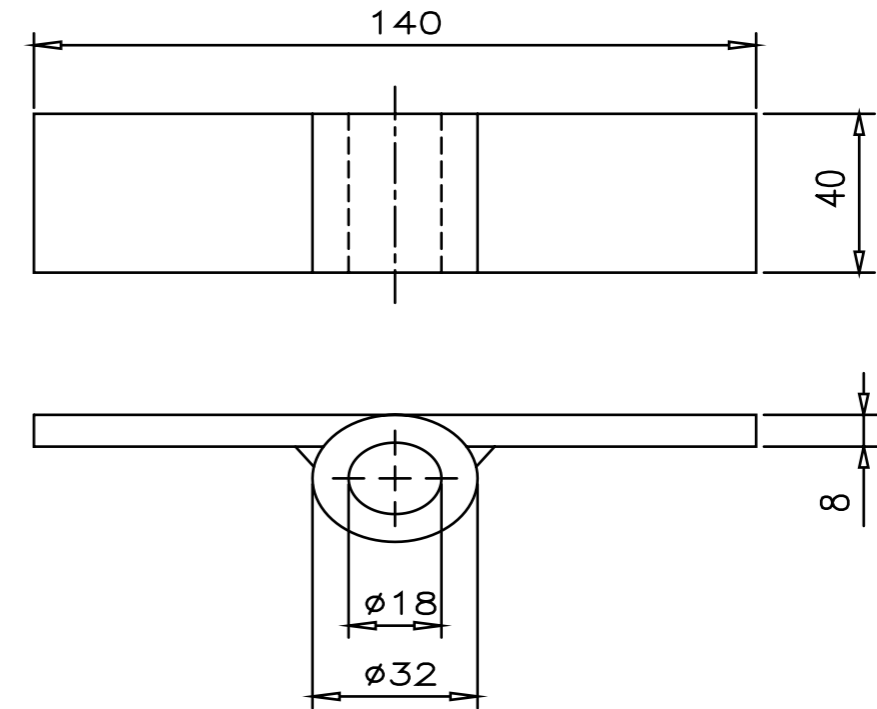
517037 Bespændingskonsol, 4-5/5-6



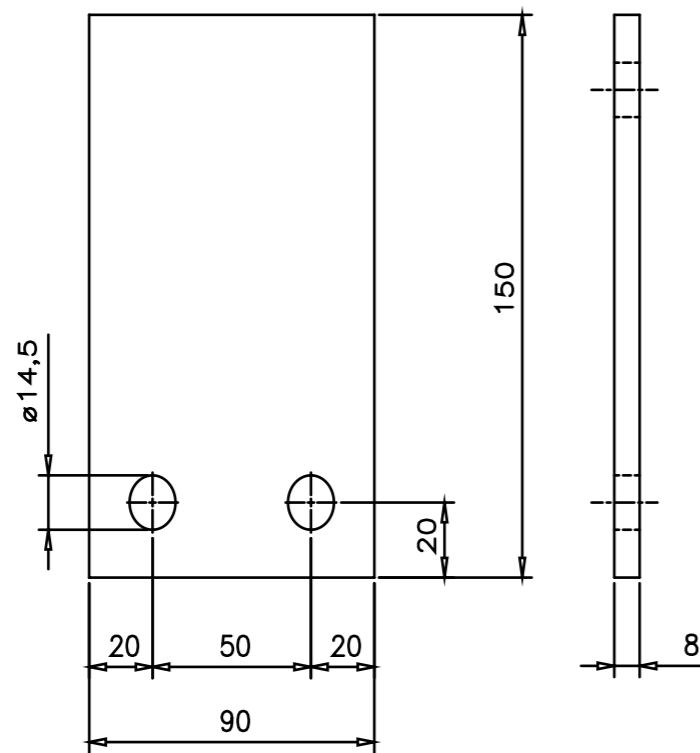
517028 Konsolplade, galvaniseret, Mercedes Atego 12 og 15 ton



517030 Øvre konsol, MB atego, 8-12 og 15 ton, varmgalvaniseret

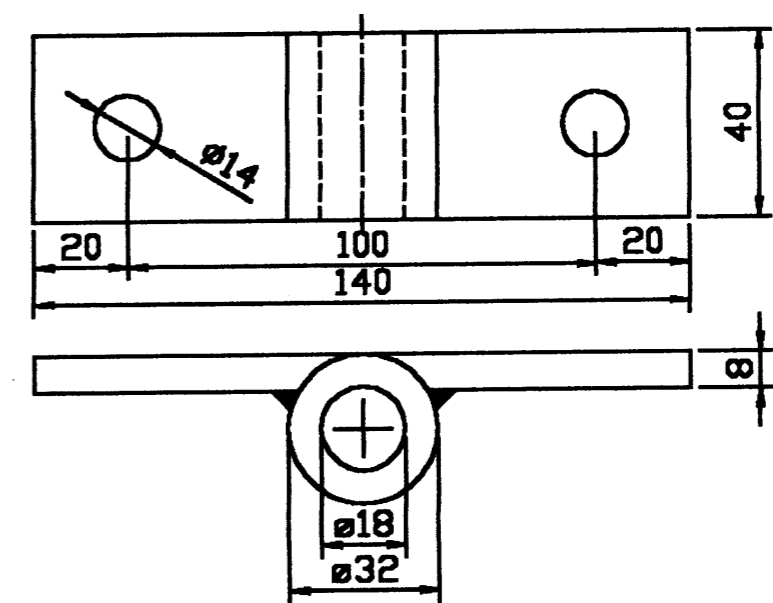


517029 Konsolplade, grundet, Mercedes Atego, 12 og 15 ton, 2-huls



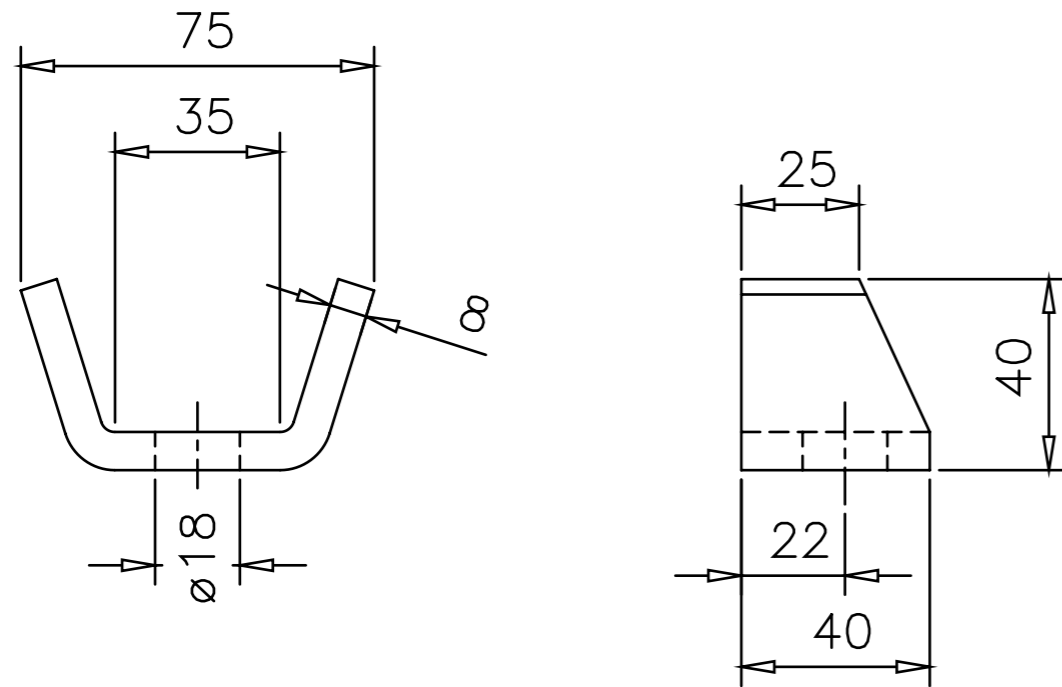
14

517031 Nedre/øvre konsol, Mercedes Atego, 8-12 og 15 ton, varmgalvaniseret

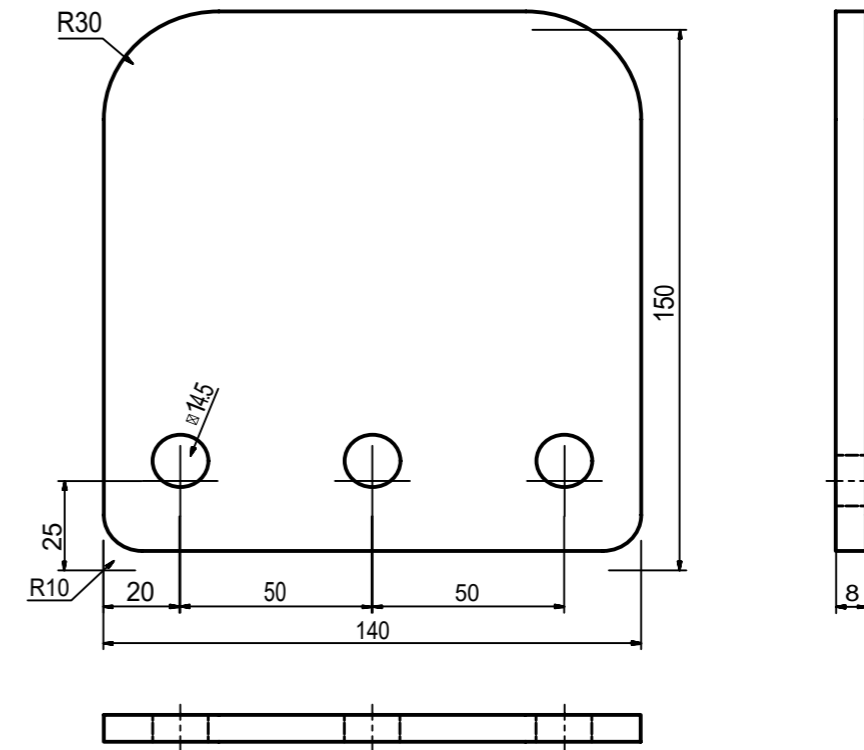


15

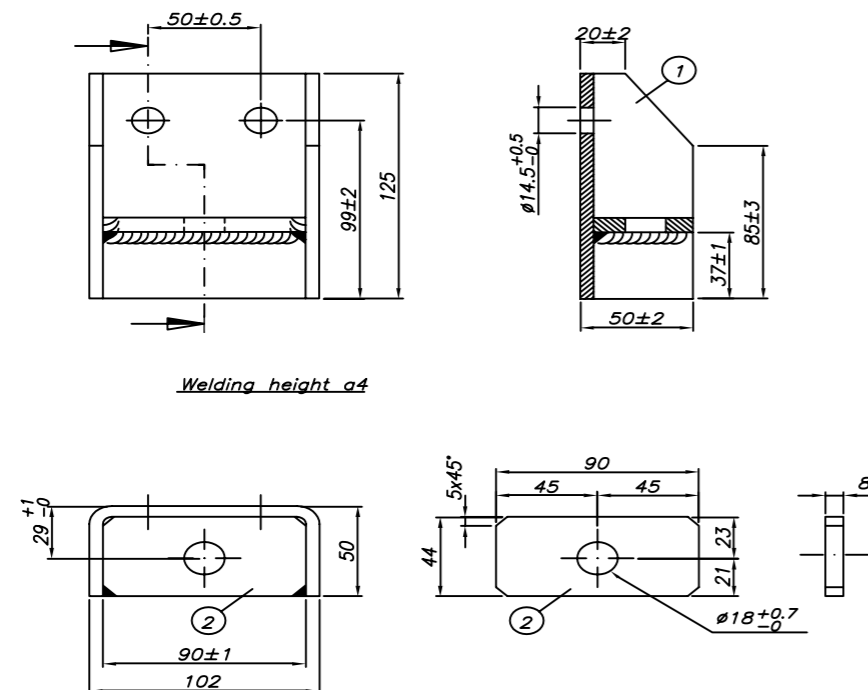
517035 Bøjle til 517088, rå



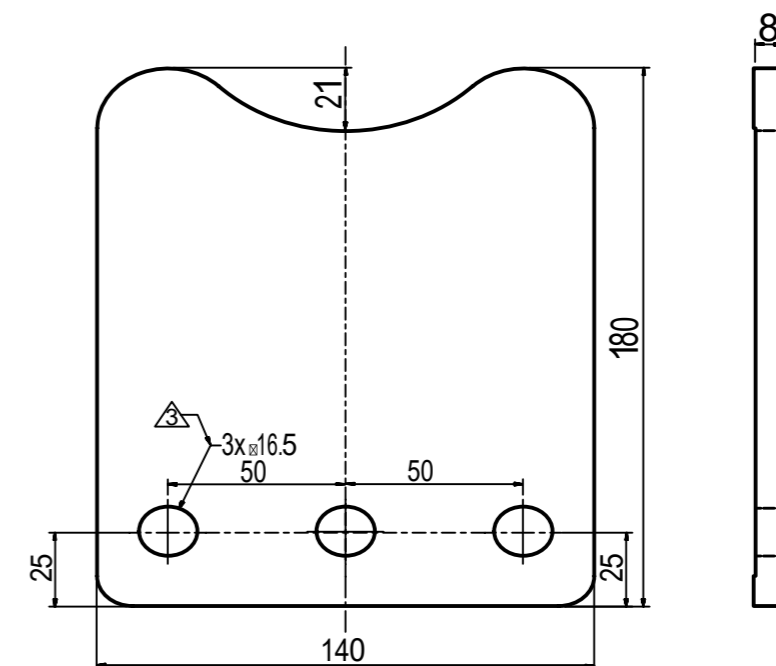
517041 Konsolplade, Scania/Volvo, 140x150 mm



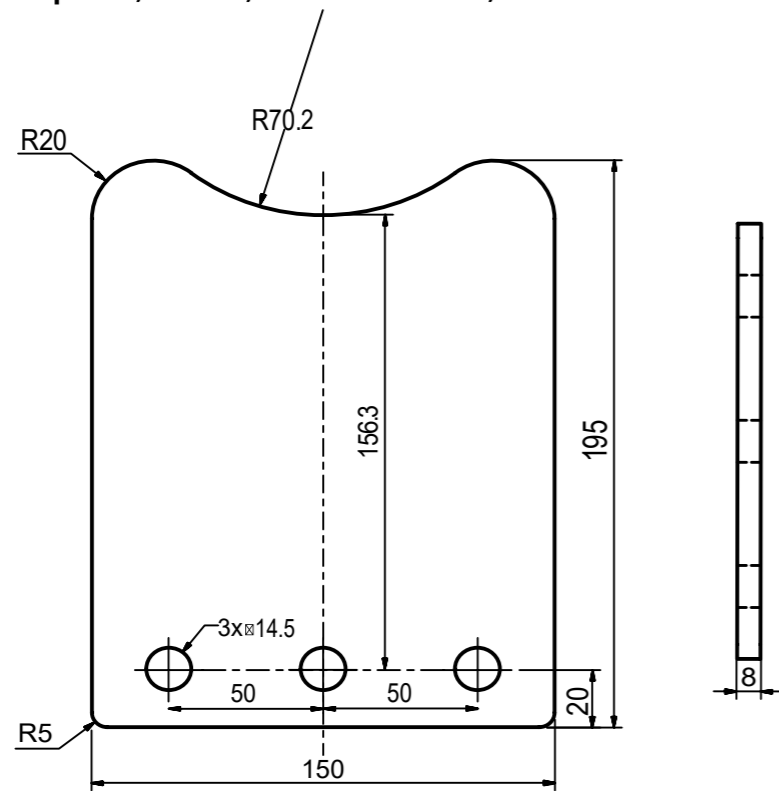
517038 Konsol, 102x125 mm, varmgalvaniseret



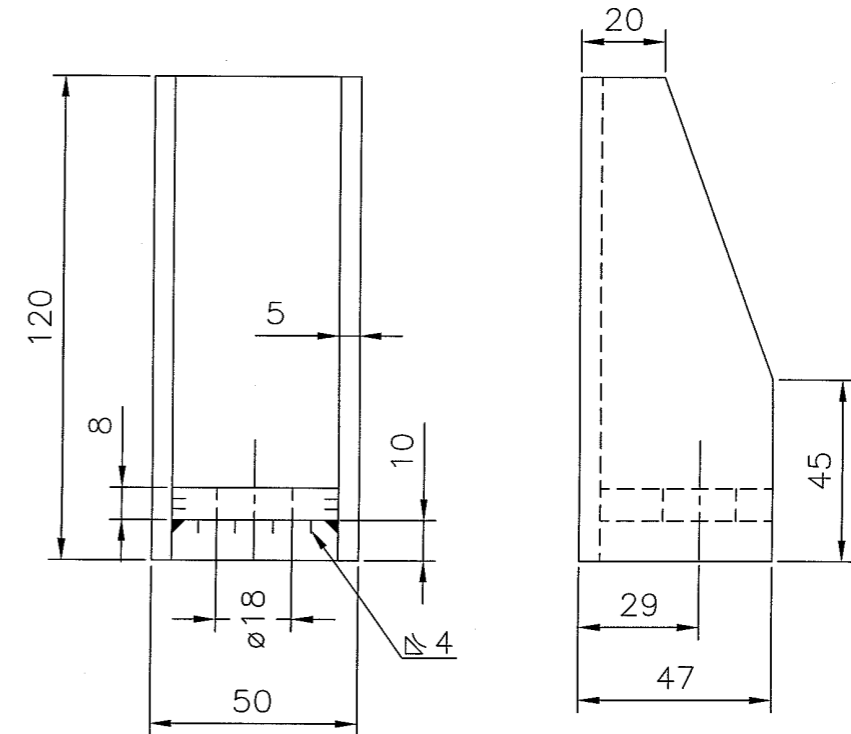
517042 Konsolplade, 3-huls, 180x140x8 mm, rå



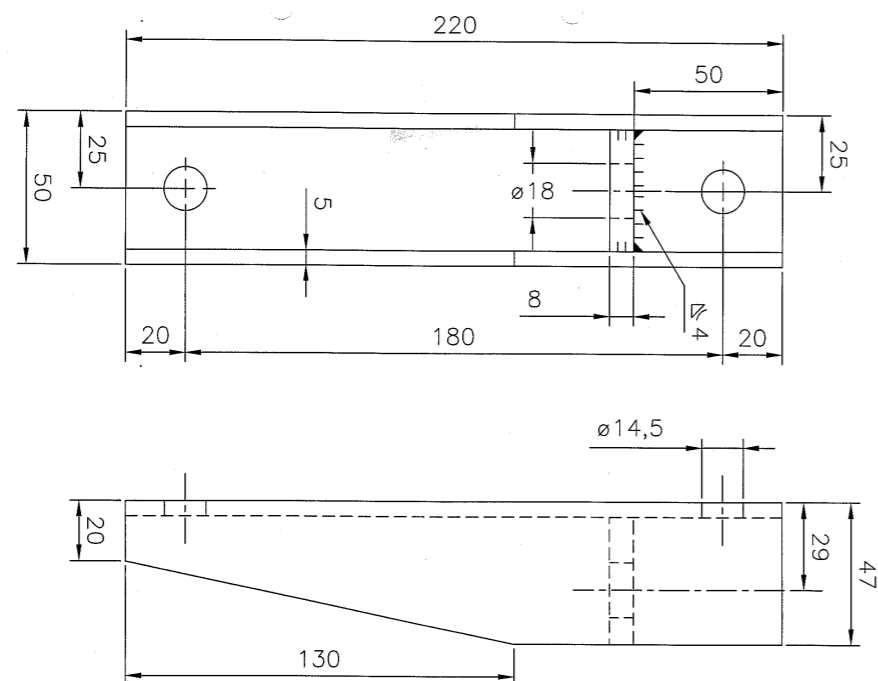
517044 Konsolplade, 3-huls, 150x195x8 mm, rå



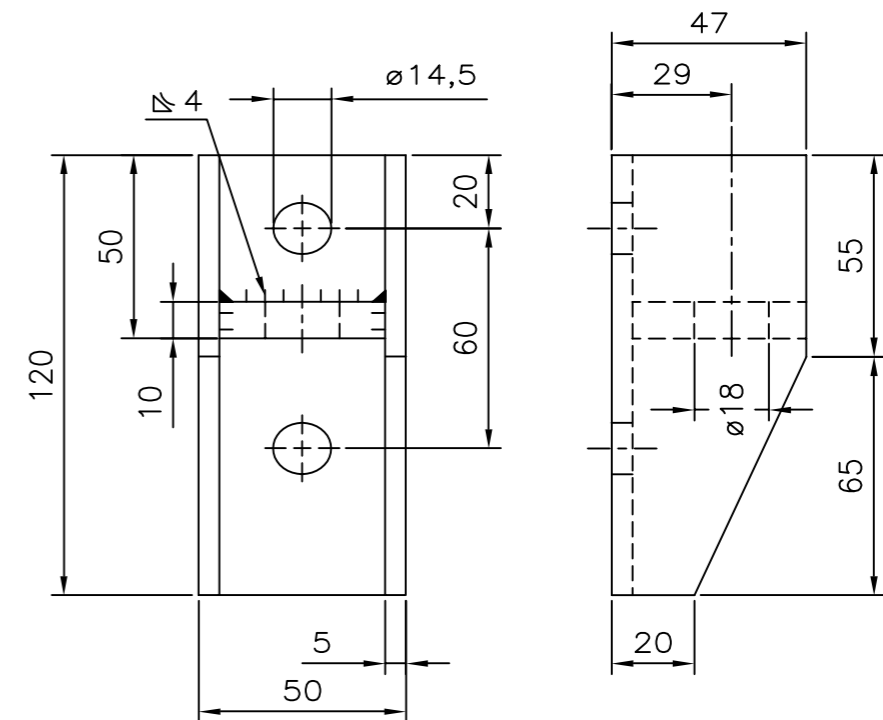
517059 Konsol, rå, 120x50 mm



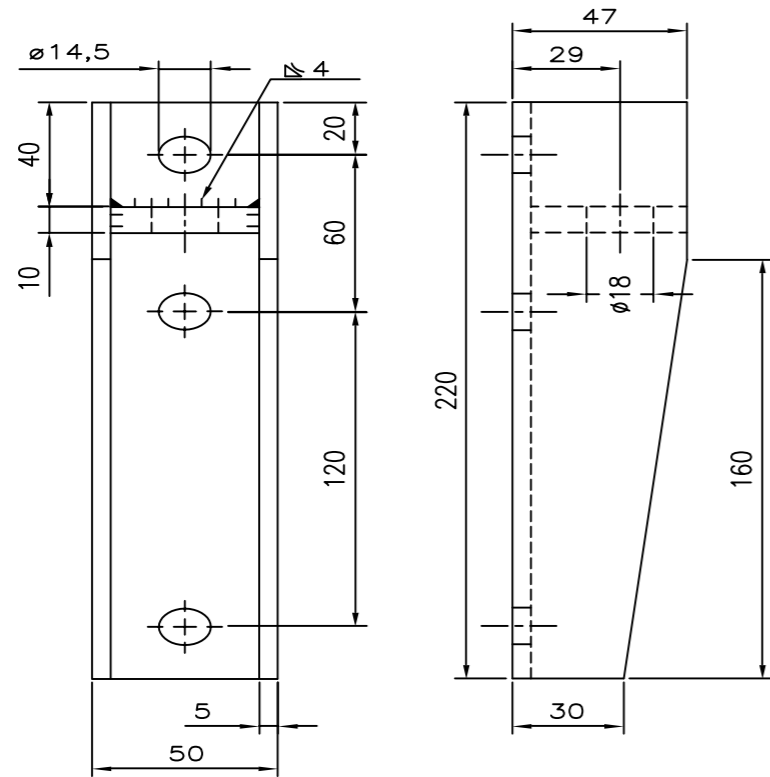
517057 Konsolplade, MB Actros, forreste, 220x50 mm, galvaniseret



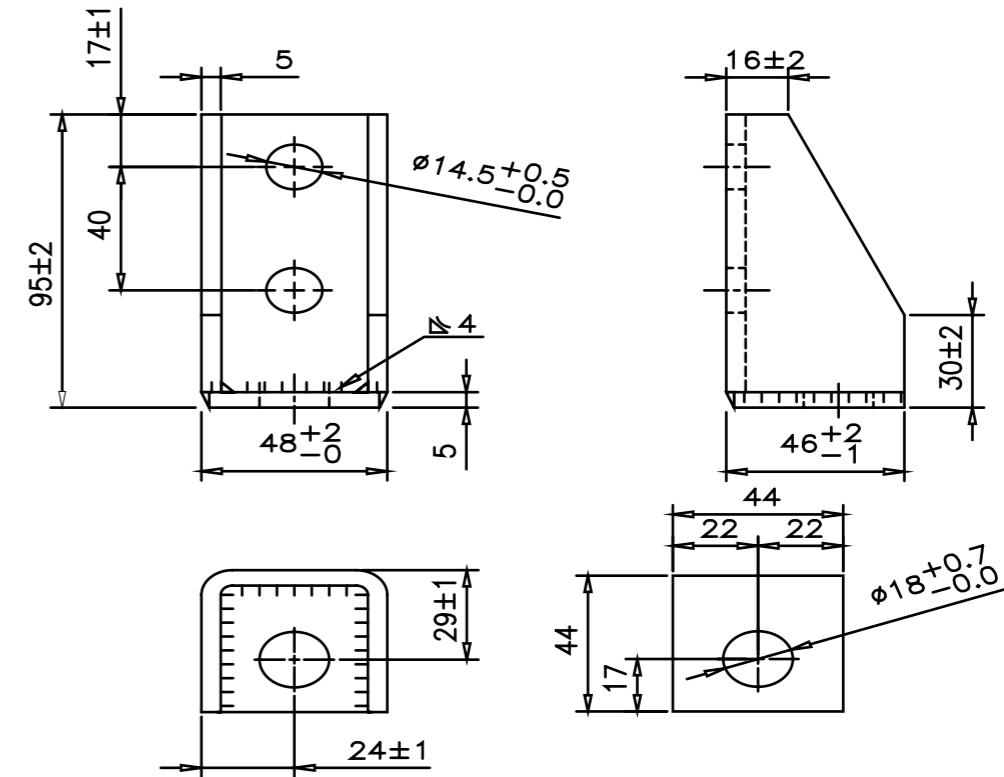
517063 Konsol, Volvo, LS718, 120x50 mm, varmgalvaniseret



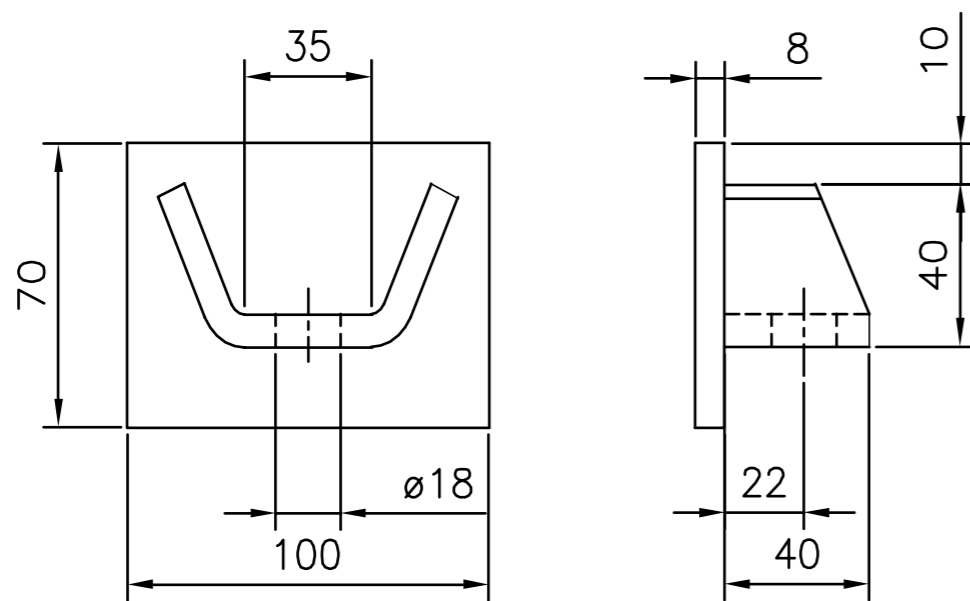
517066 Konsol, Volvo FM, 220x50 mm, varmgalvaniseret



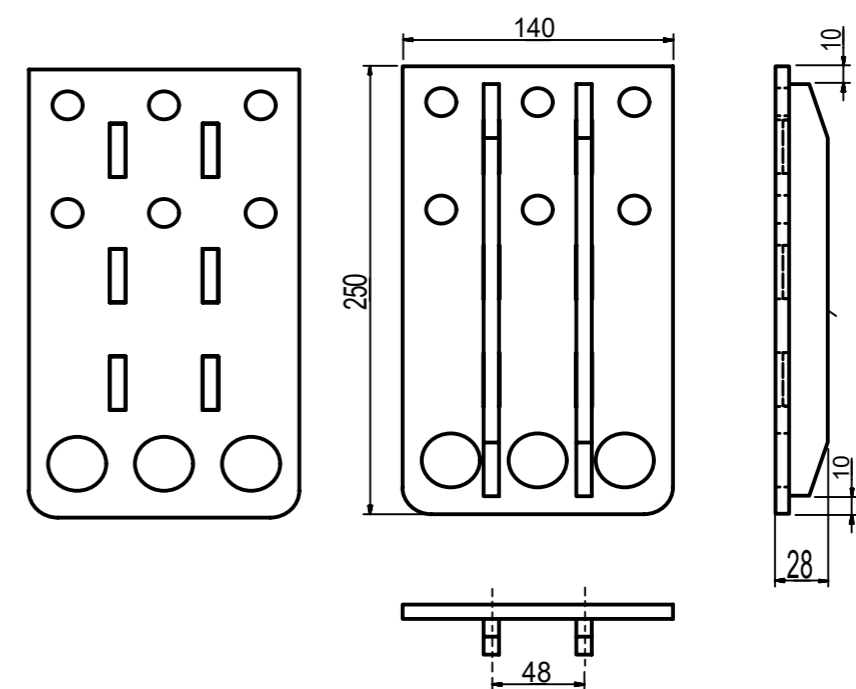
517089 Konsol, MAN 95x48, CC40, varmgalvaniseret



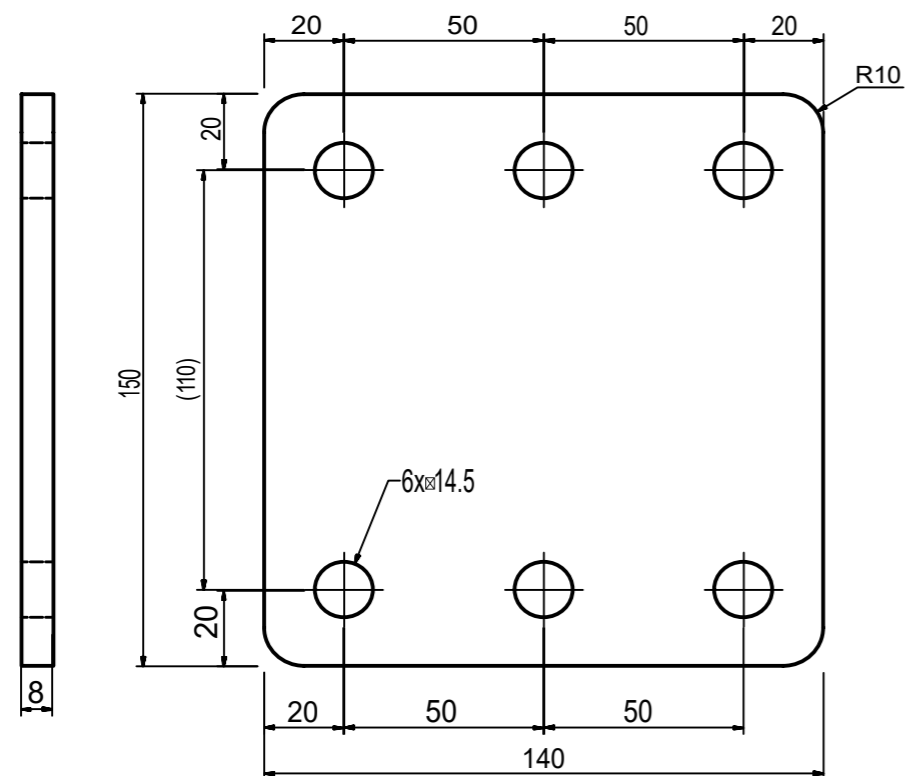
517088 Øvre konsol, rå



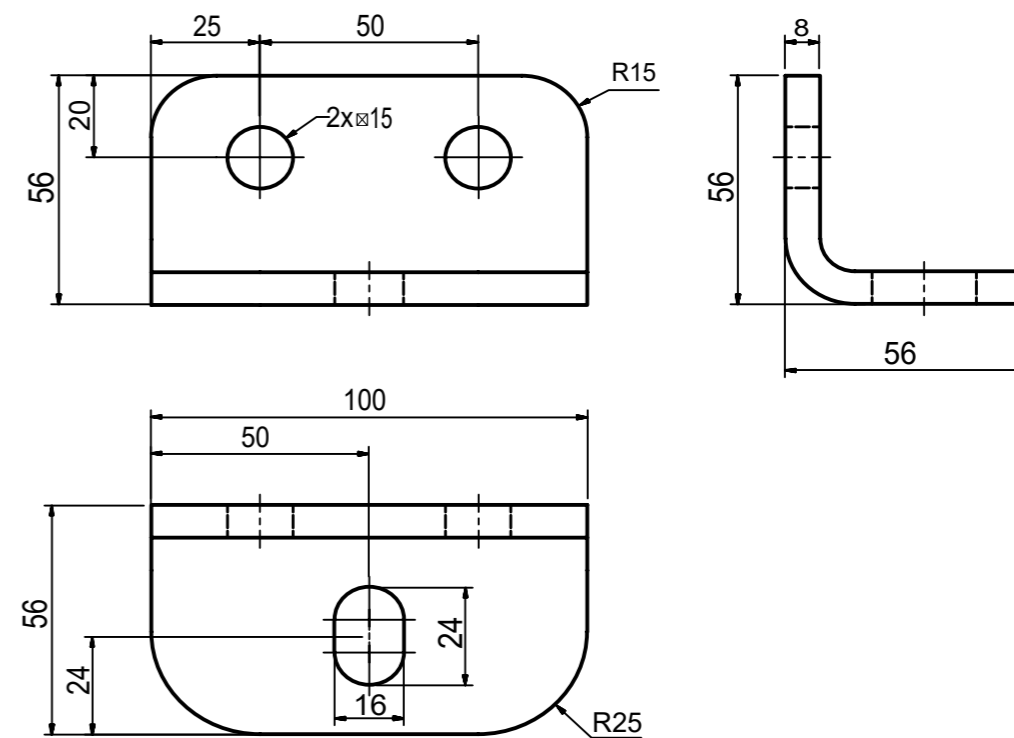
517092 Forstærket konsolplade, 250x140 mm, 6-huls, rå



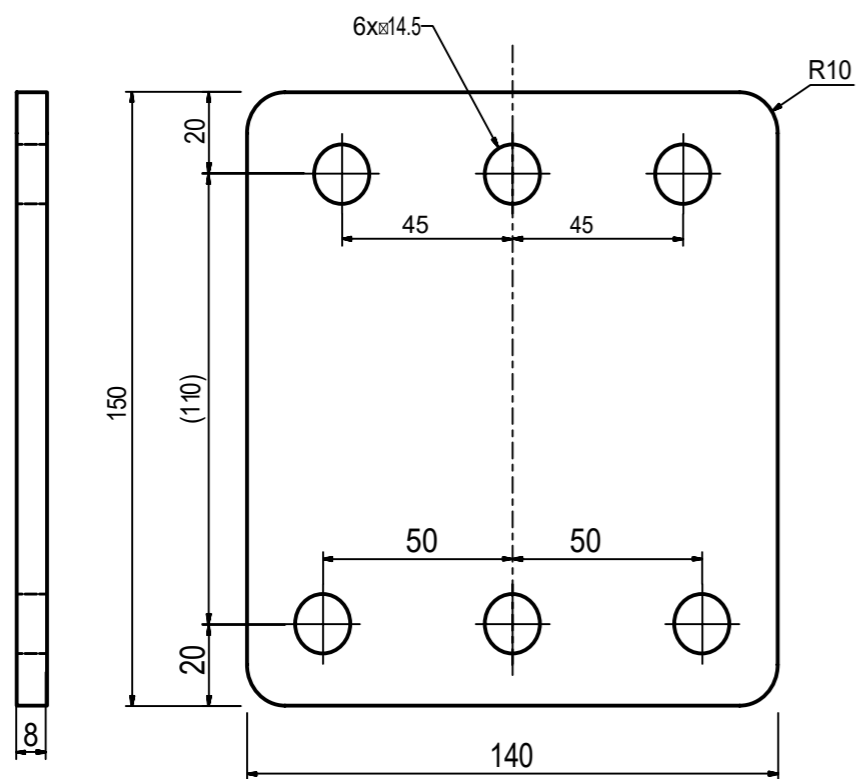
517095 Konsolplade, 140x150 mm, varmgalvaniseret



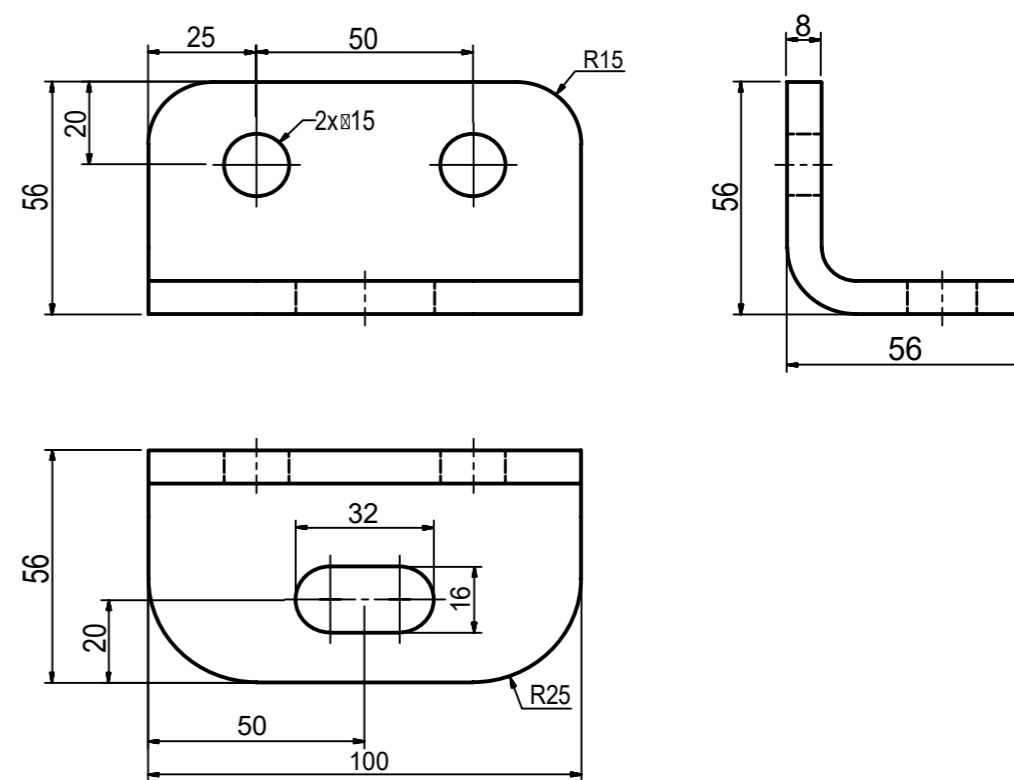
517100 Konsol, 56x56x8 mm, L: 100 mm, hul på tværs, galvaniseret



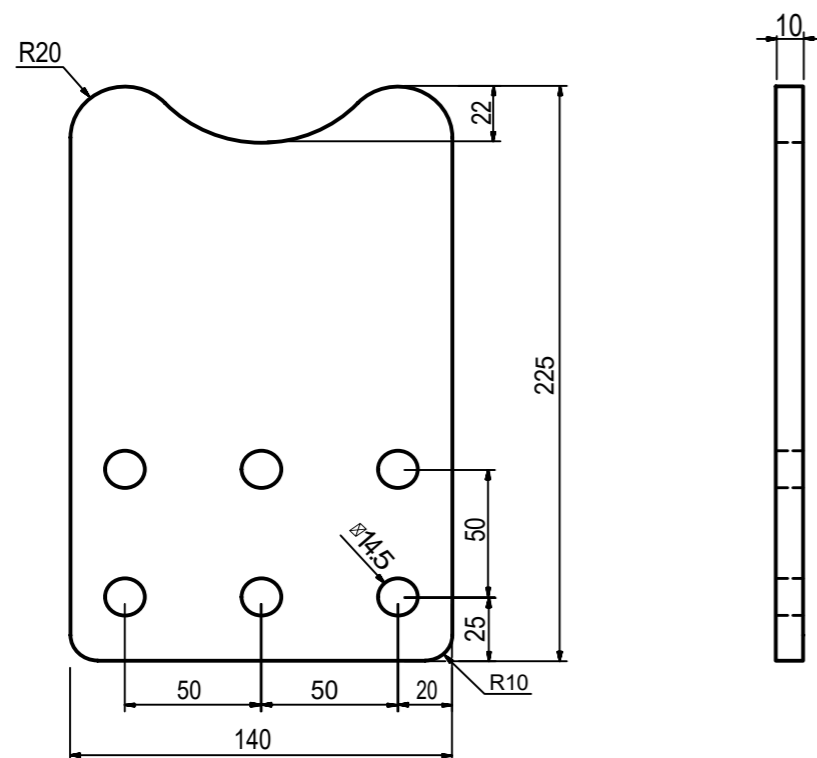
517196 Konsolplade, 6-huls, 140x150x8 mm, varmgalvaniseret



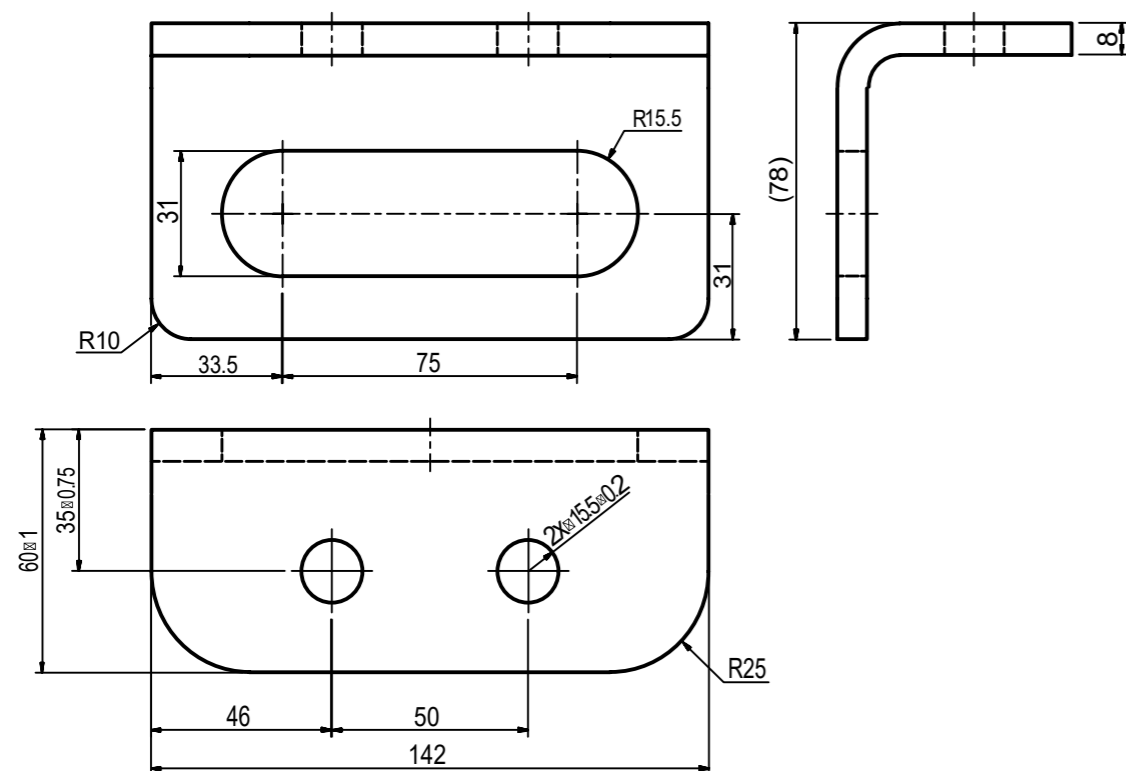
517101 Konsol, 56x56x8 mm, L: 100 mm, hul på langs, galvaniseret



517110 Konsolplade, 6-huls, 140x225x10 mm, rå, cc=50x50 mm

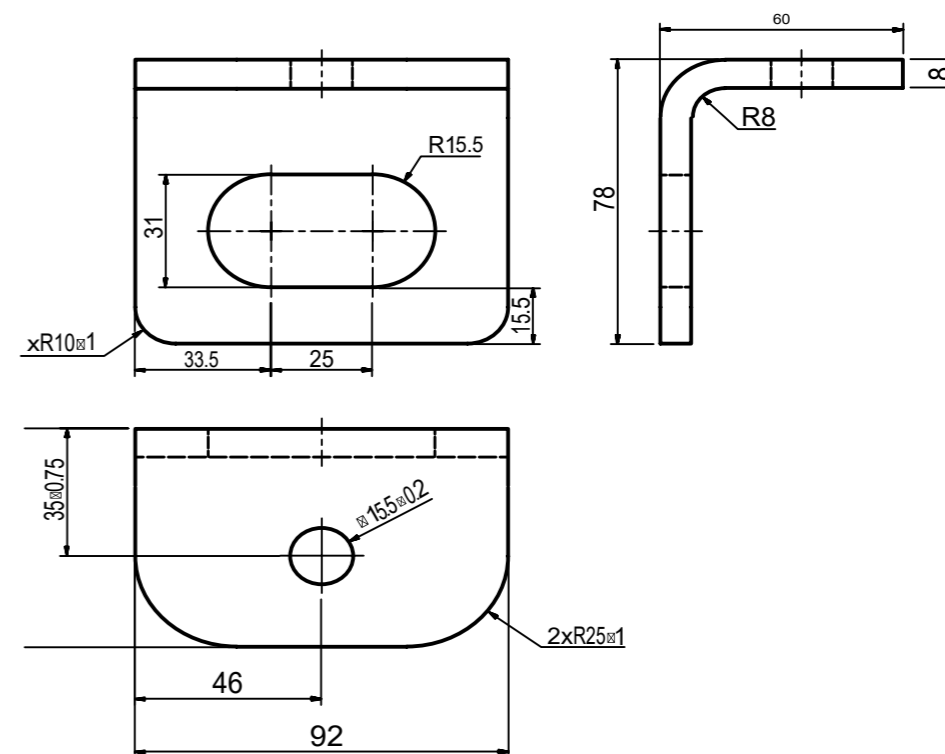


517112 Øvre konsol, f/svejs, 2-huls, rå

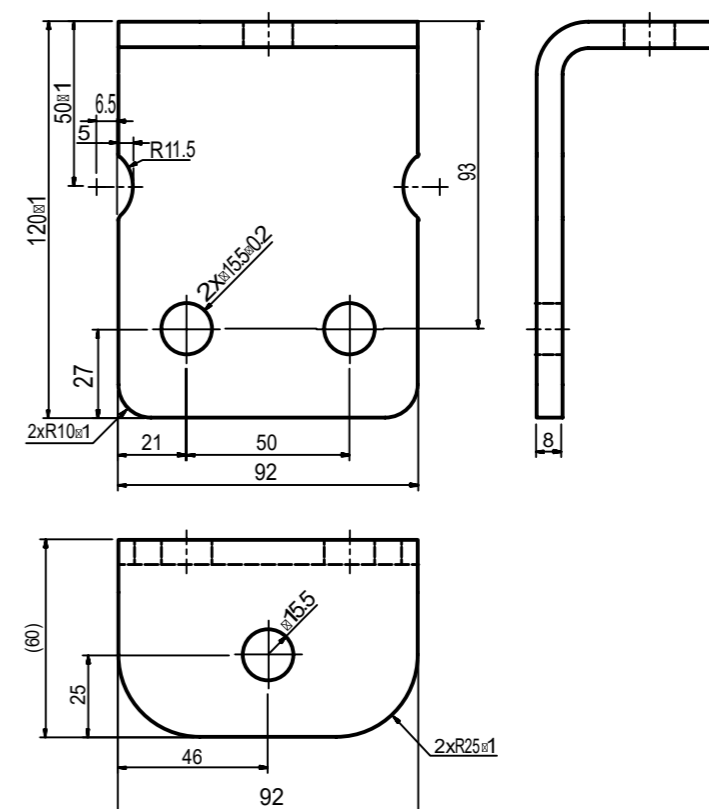


24

517114 Øvre konsol, f/svejs, 1-huls, rå

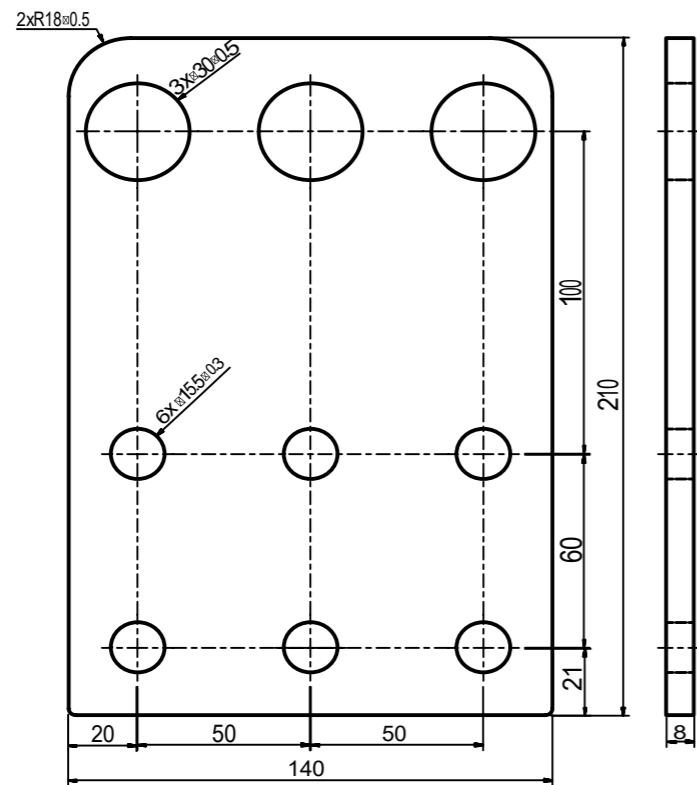


517116 Nedre konsol, højde 120 mm, 1-huls, galvaniseret

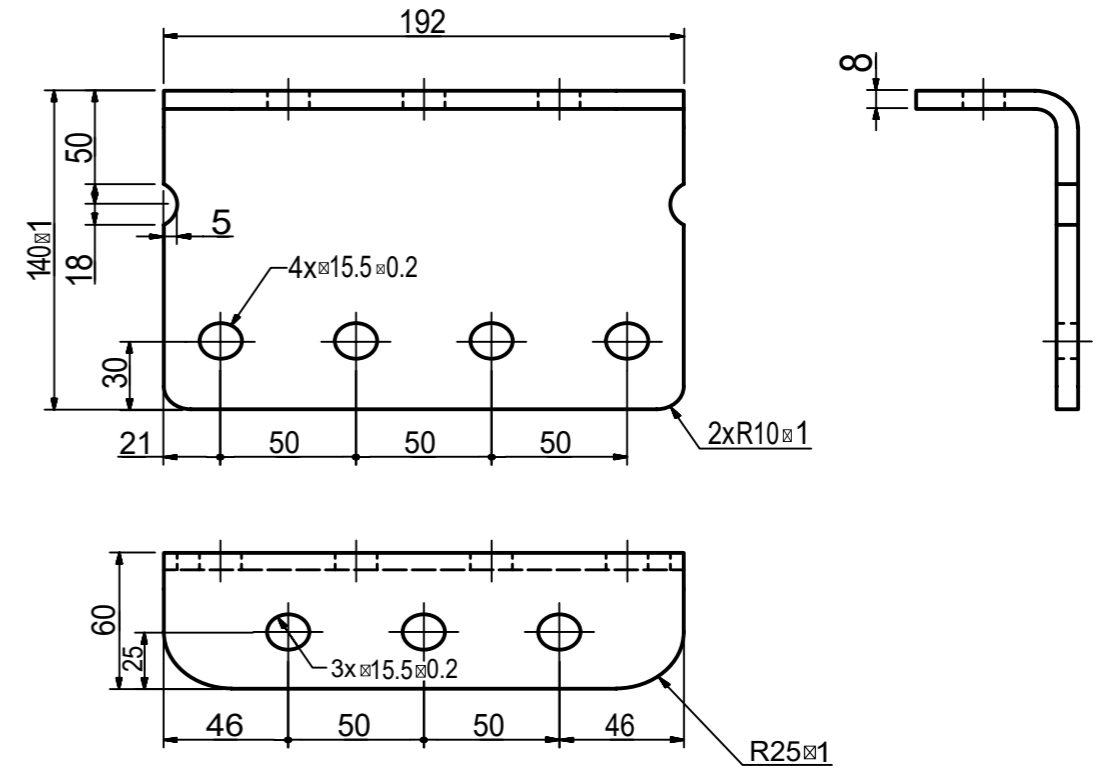


25

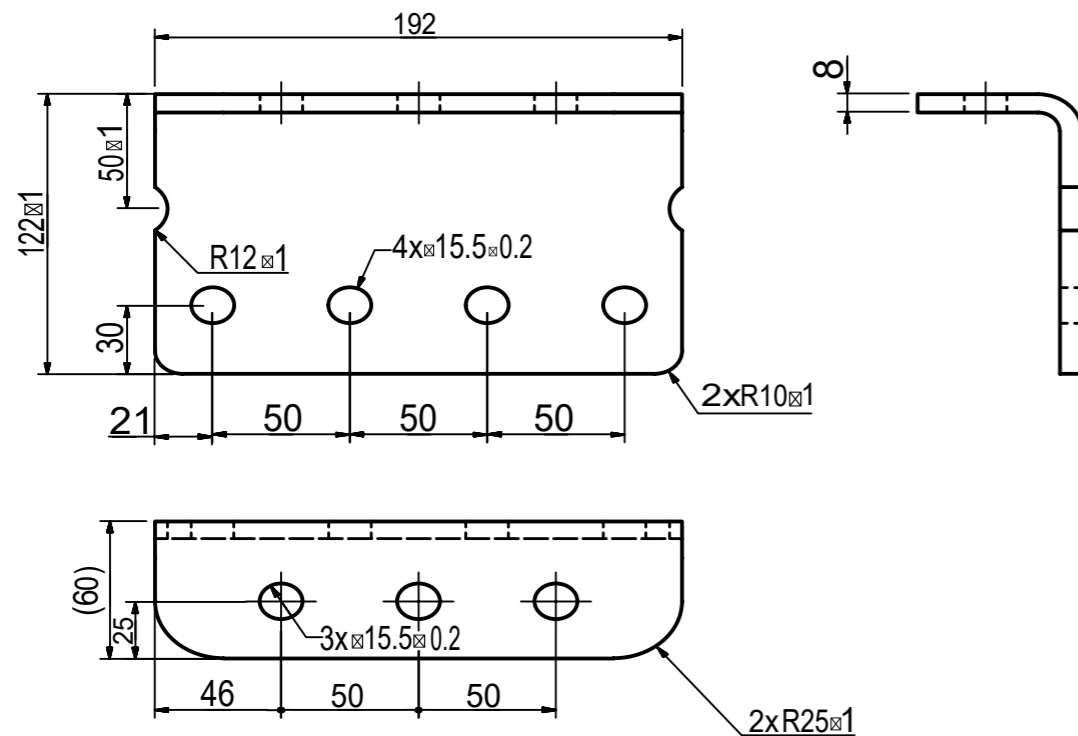
517120 Konsolplade, f/svejs, 140x210, 6xØ15,5, rå



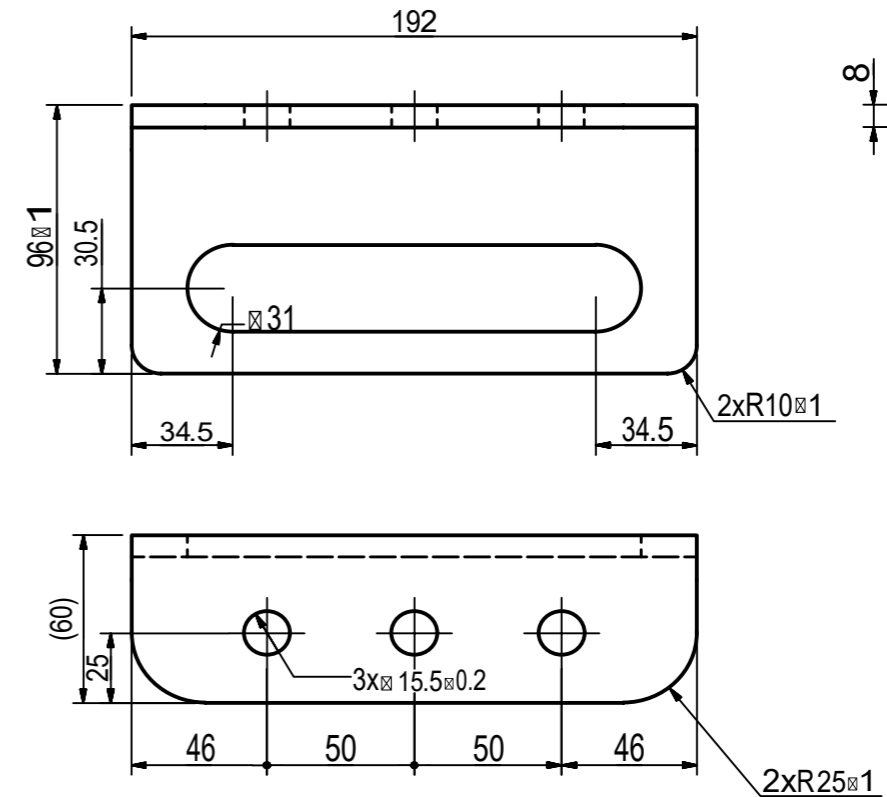
517124 Nedre konsol, højde 140 mm, 3-huls, galvaniseret



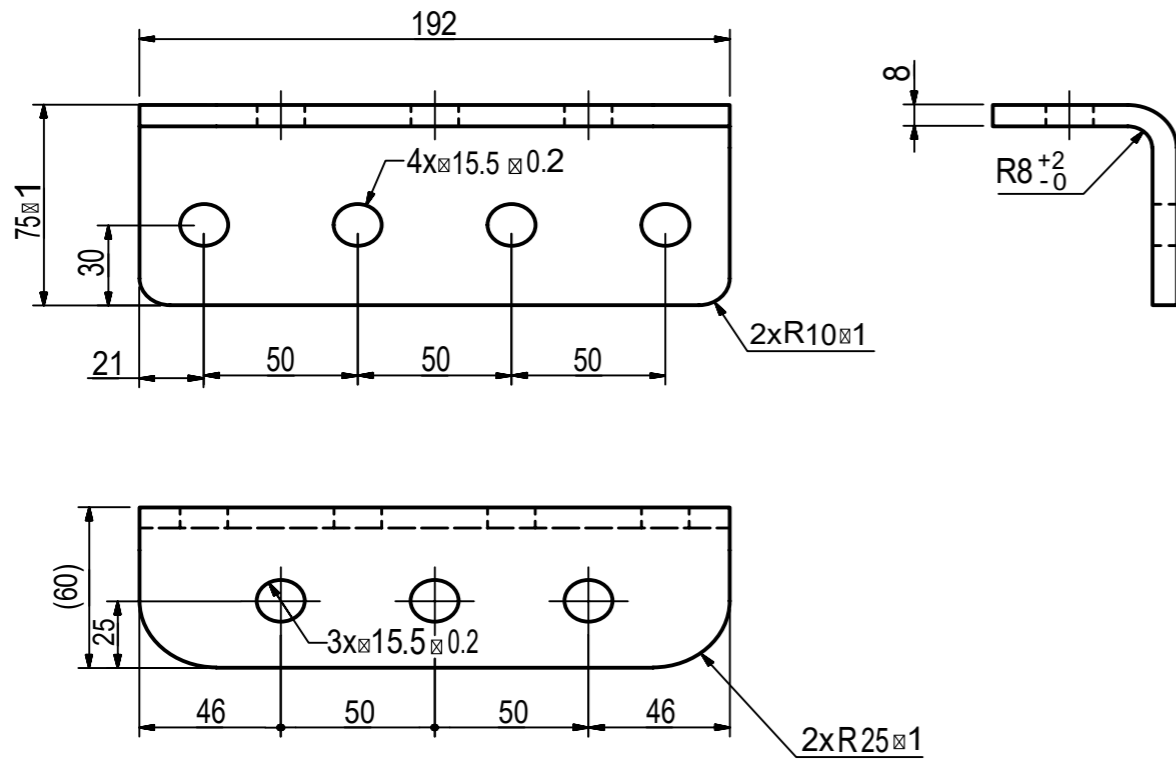
517122 Nedre Konsol, højde 122 mm, 3-huls, galvaniseret



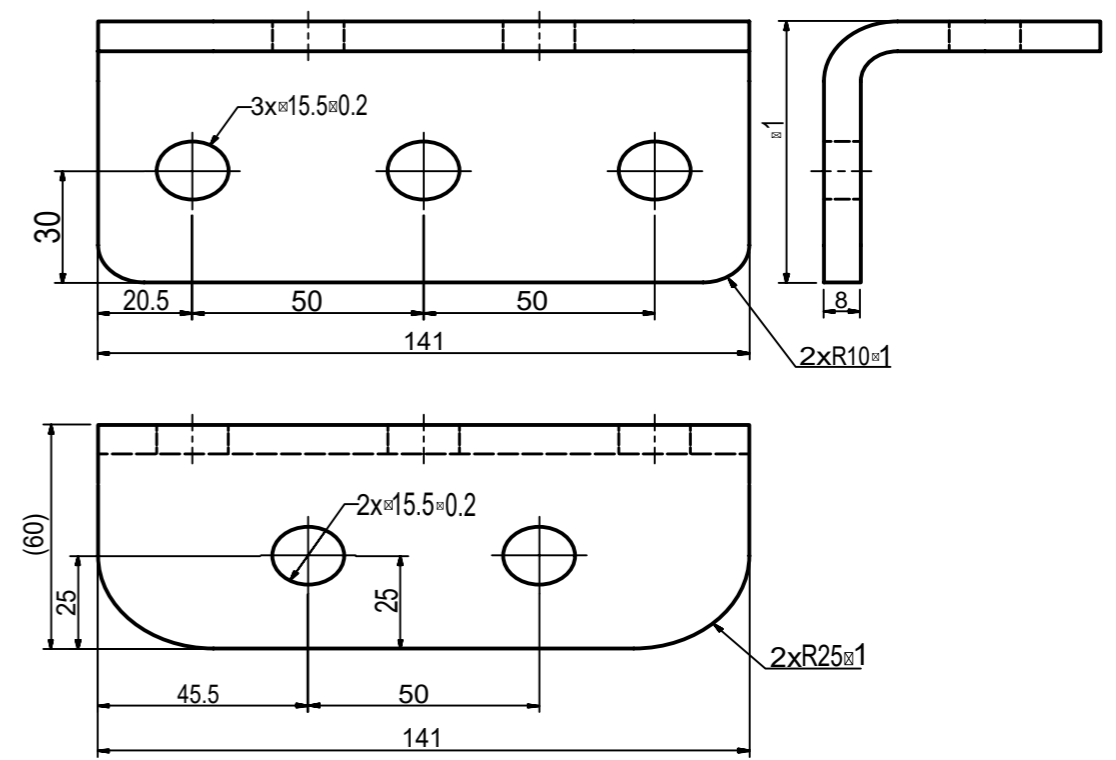
517126 Øvre konsol, f/svejs, 3-huls, rå



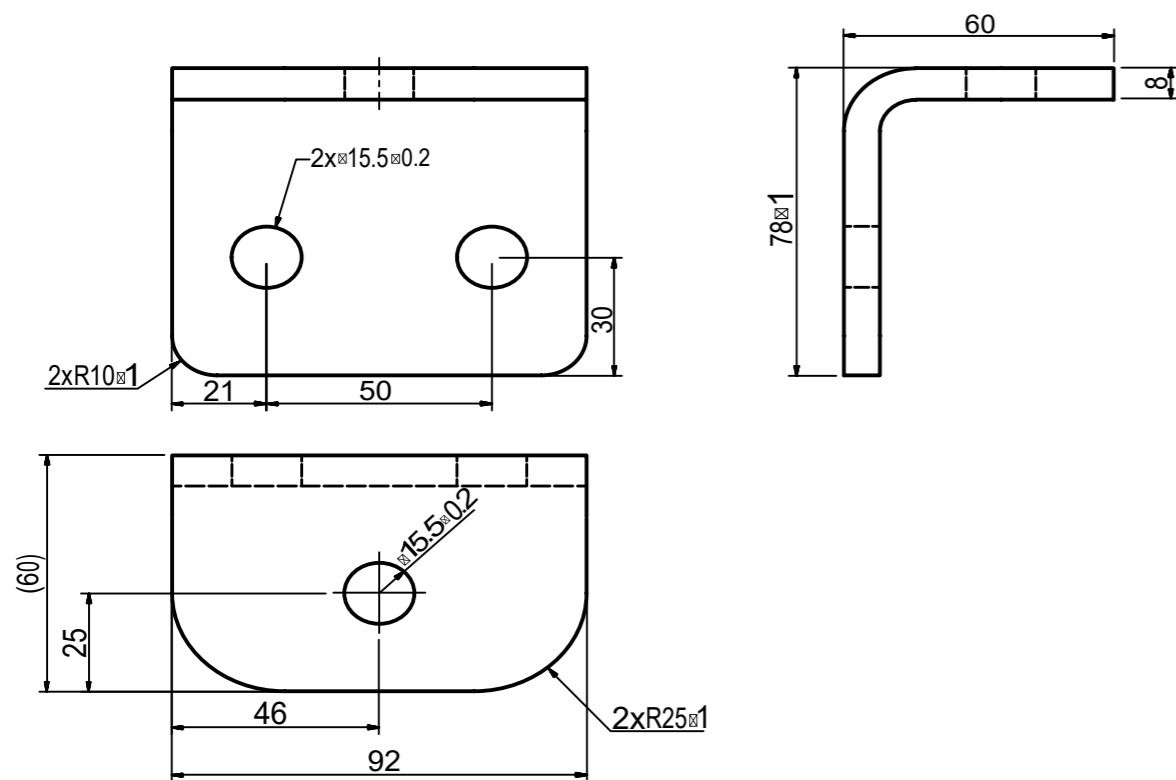
517128 Øvre konsol, 3-huls, galvaniseret



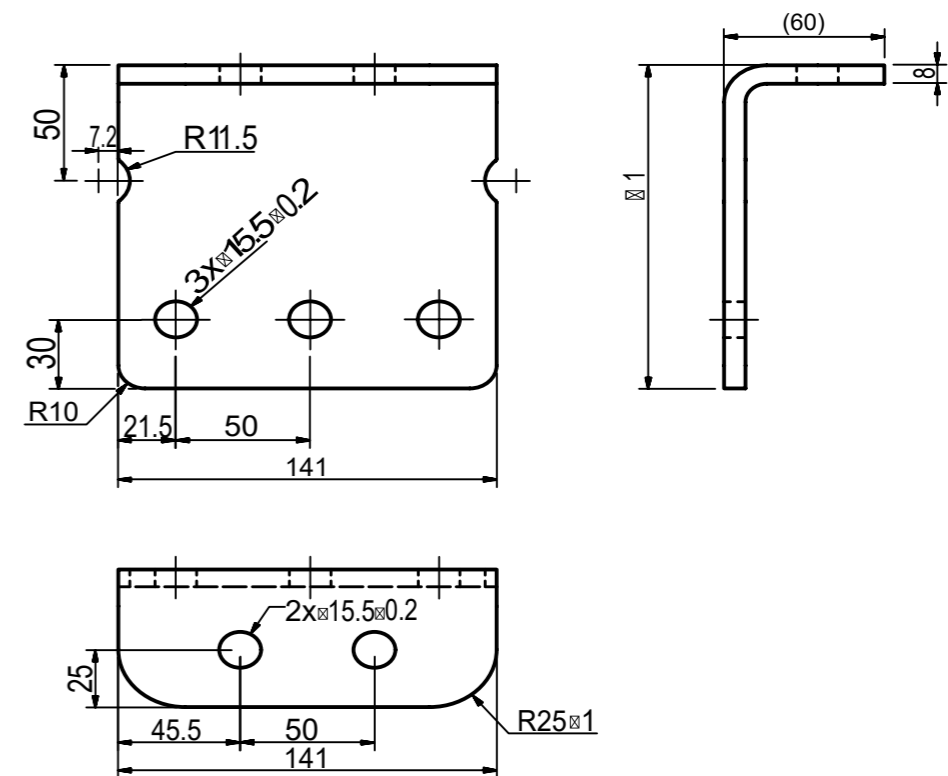
517132 Øvre konsol, 2-huls, galvaniseret



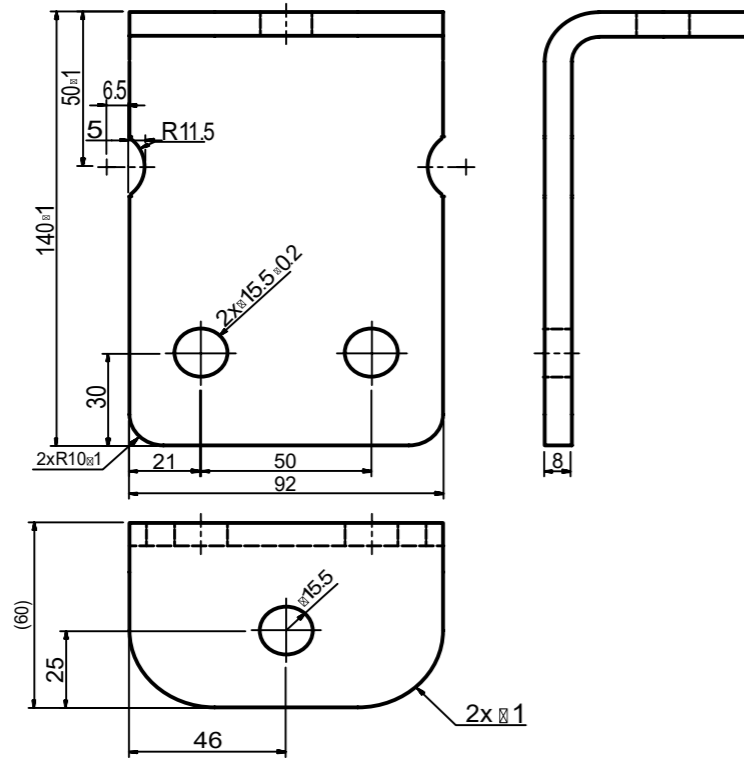
517130 Øvre konsol, 1-huls, galvaniseret



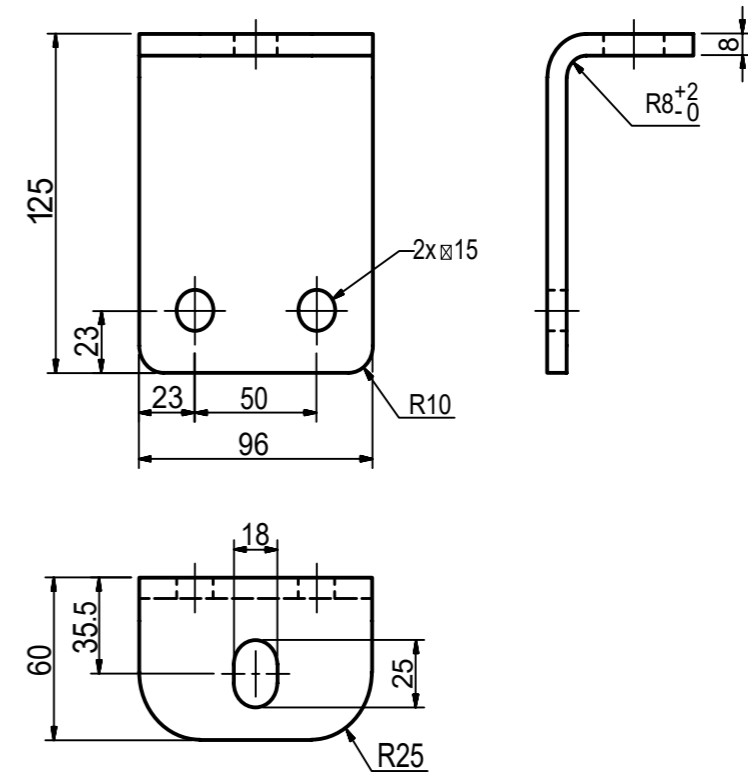
517134 Nedre konsol, højde 140 mm, 2-huls, galvaniseret



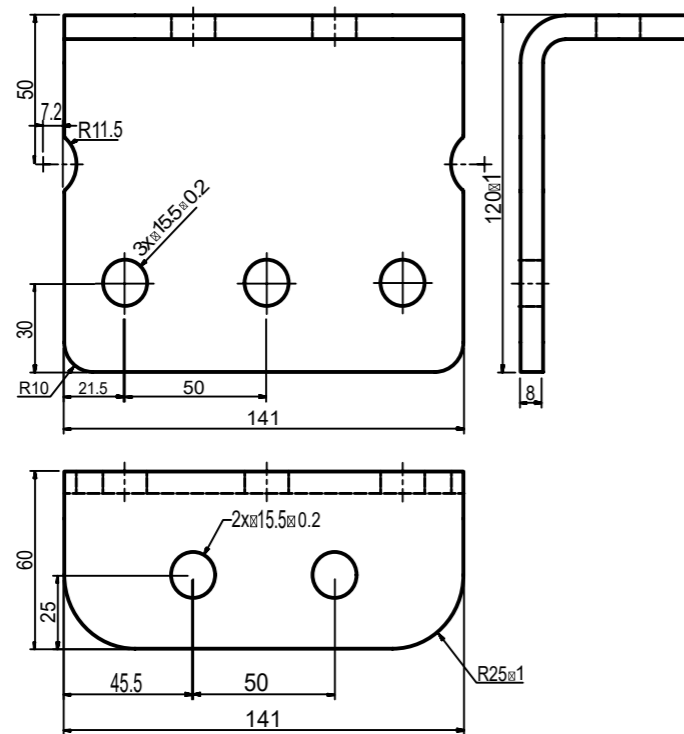
517136 Nedre konsol, højde 140 mm, 1-huls, galvaniseret



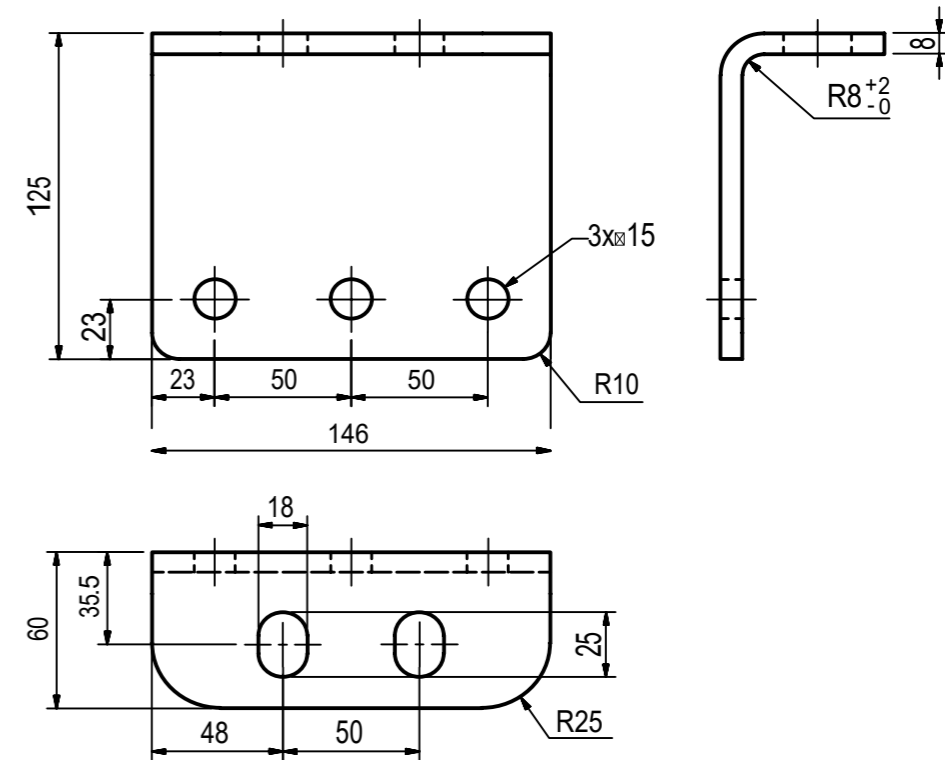
517150 Nedre konsol, 1-huls, galvaniseret



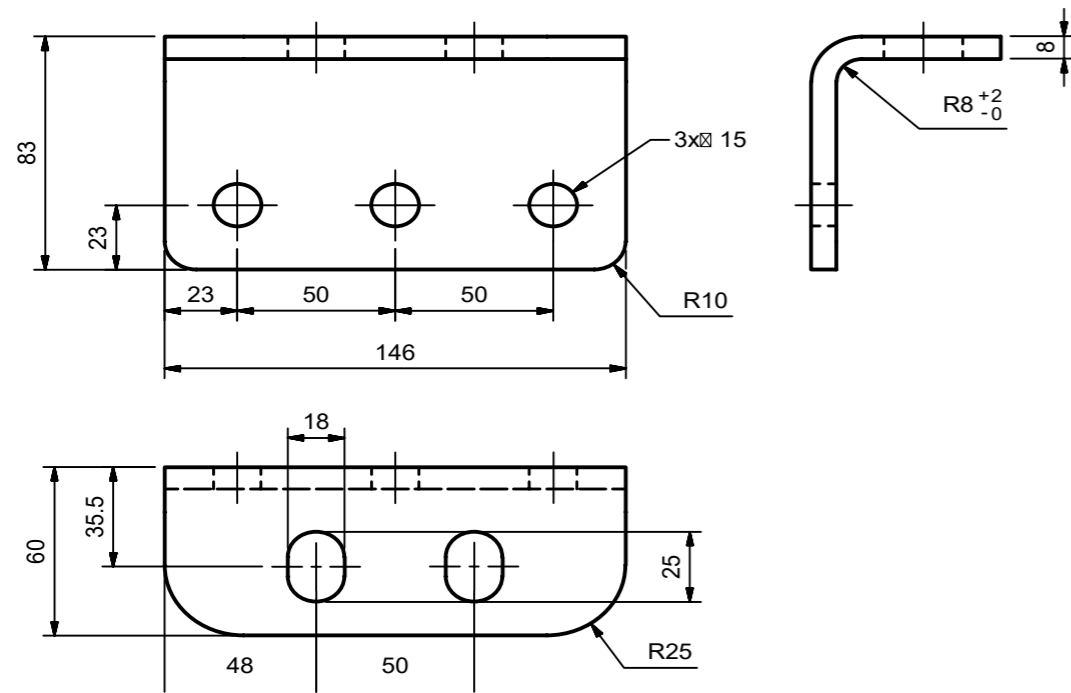
517138 Nedre konsol, højde 120 mm, 2-huls, galvaniseret



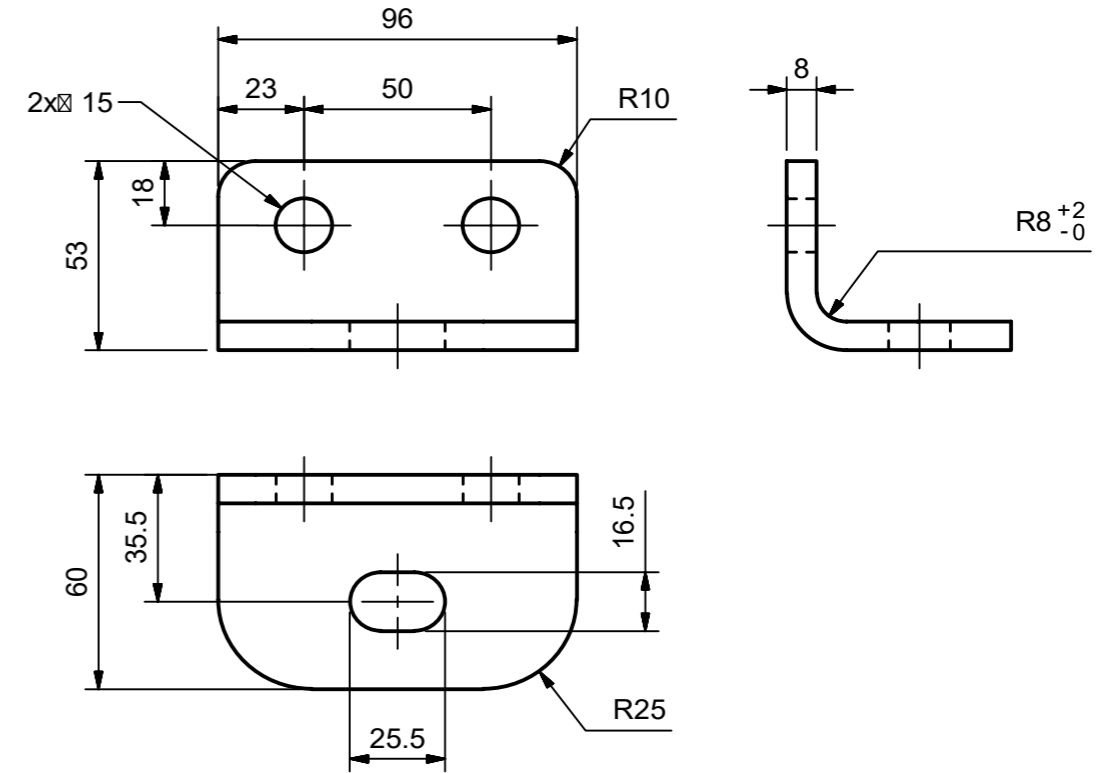
517151 Nedre konsol, 2-huls, galvaniseret



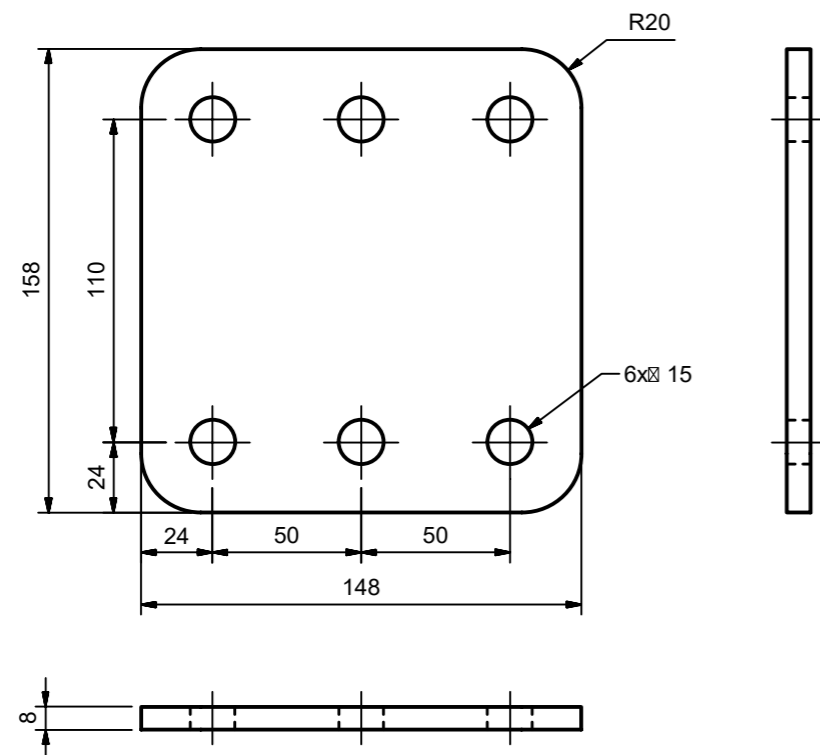
517152 Nedre konsol, 2-huls, galvaniseret



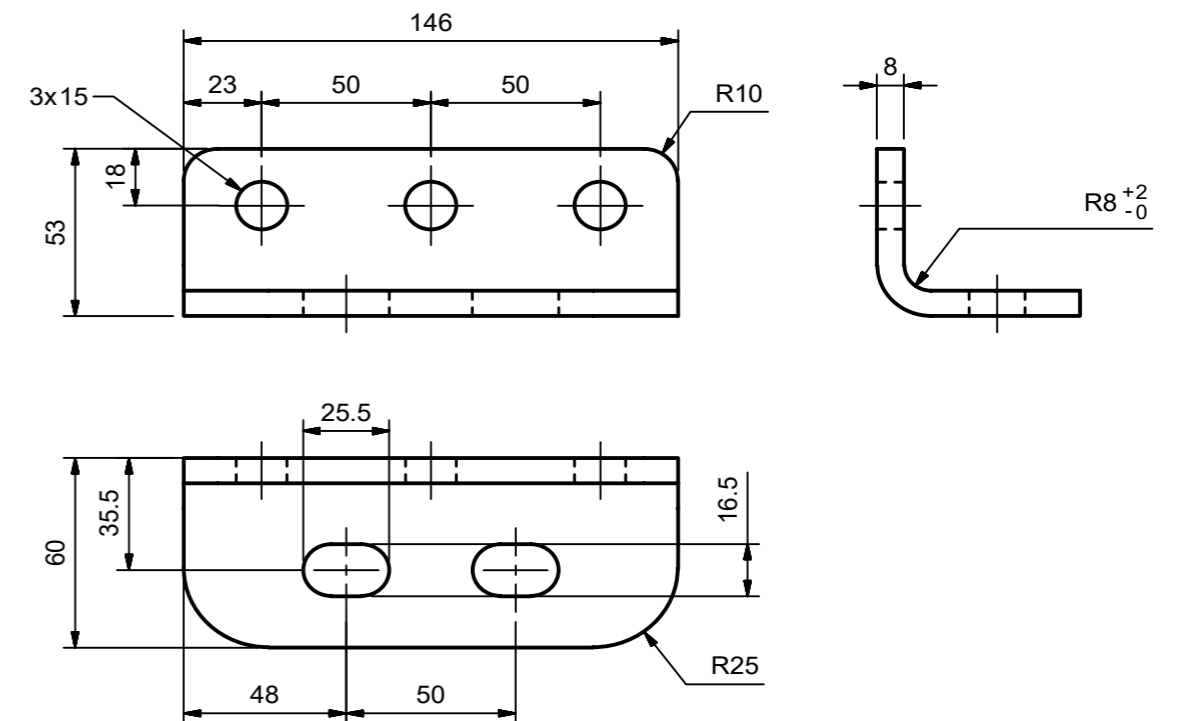
517154 Nedre konsol, 1-huls, galvaniseret



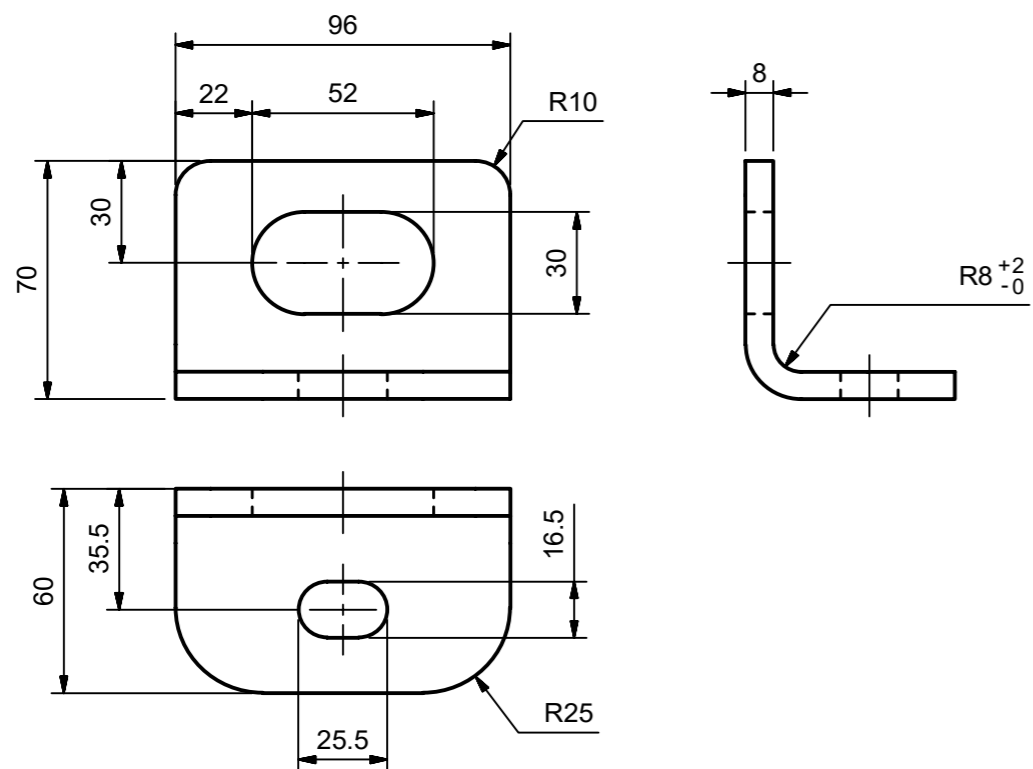
517153 Konsolplade, 6-huls, galvaniseret



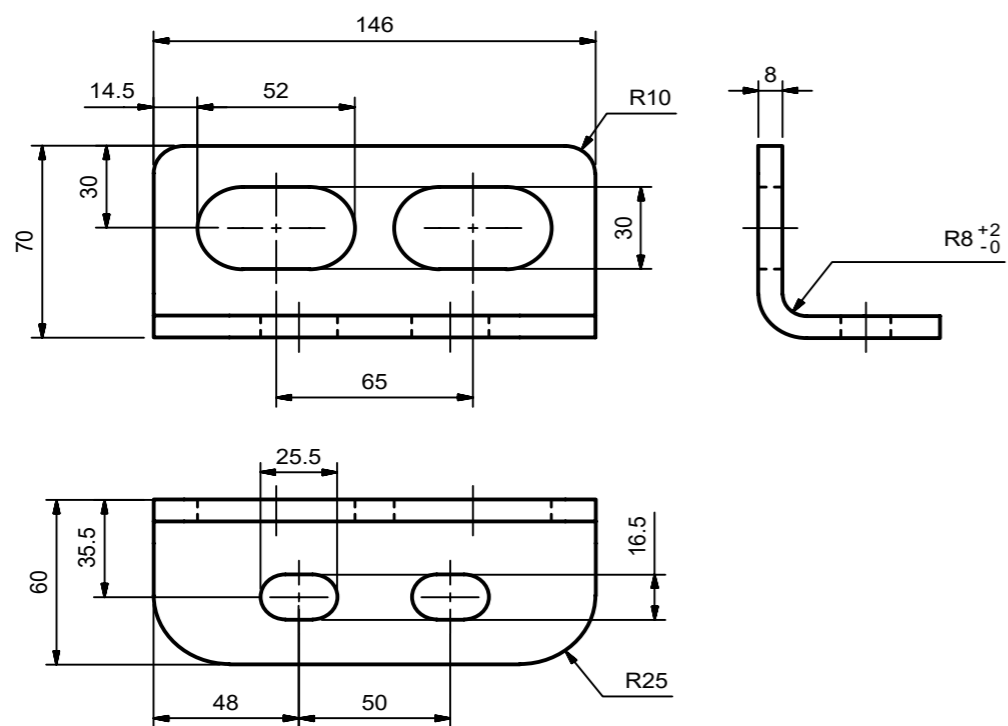
517155 Nedre konsol, 3-huls, galvaniseret



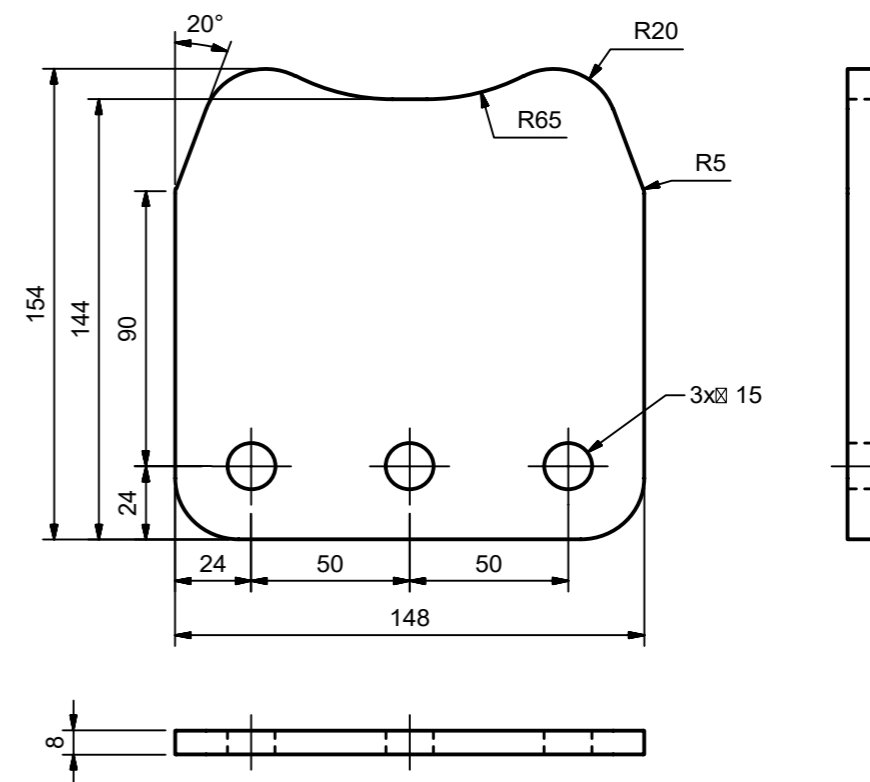
517156 Øvre konsol, f/svejs, 1-huls, rå



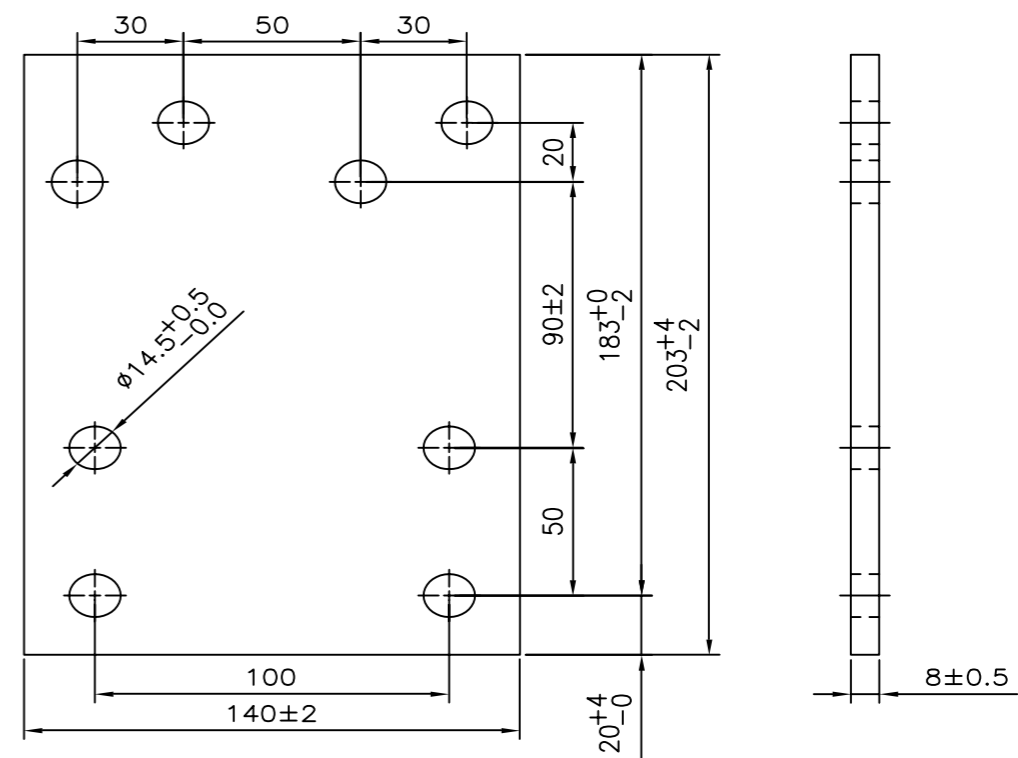
517157 Øvre konsol, f/svejs, 2-huls, rå



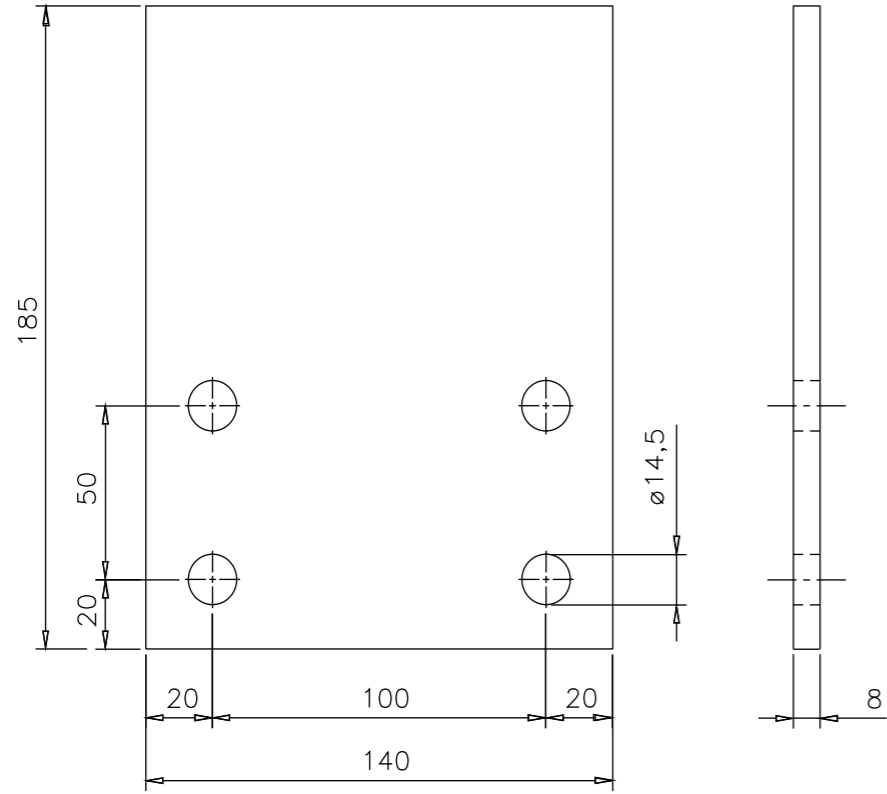
517158 Konsolplade, 3-huls, rå



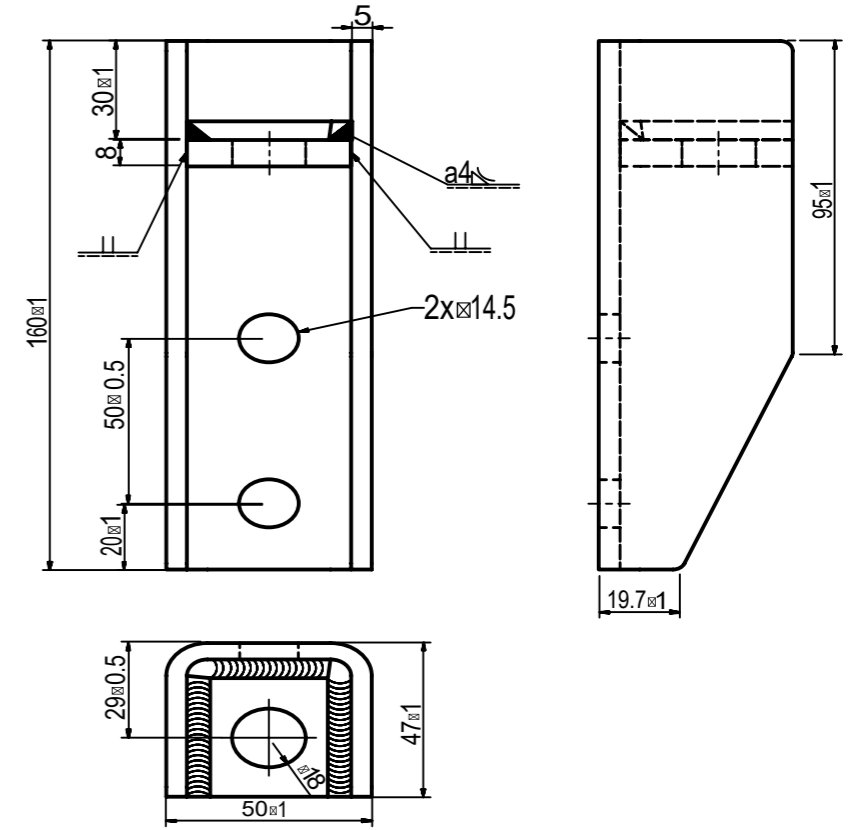
598065 Konsolplade, varmgalvaniseret



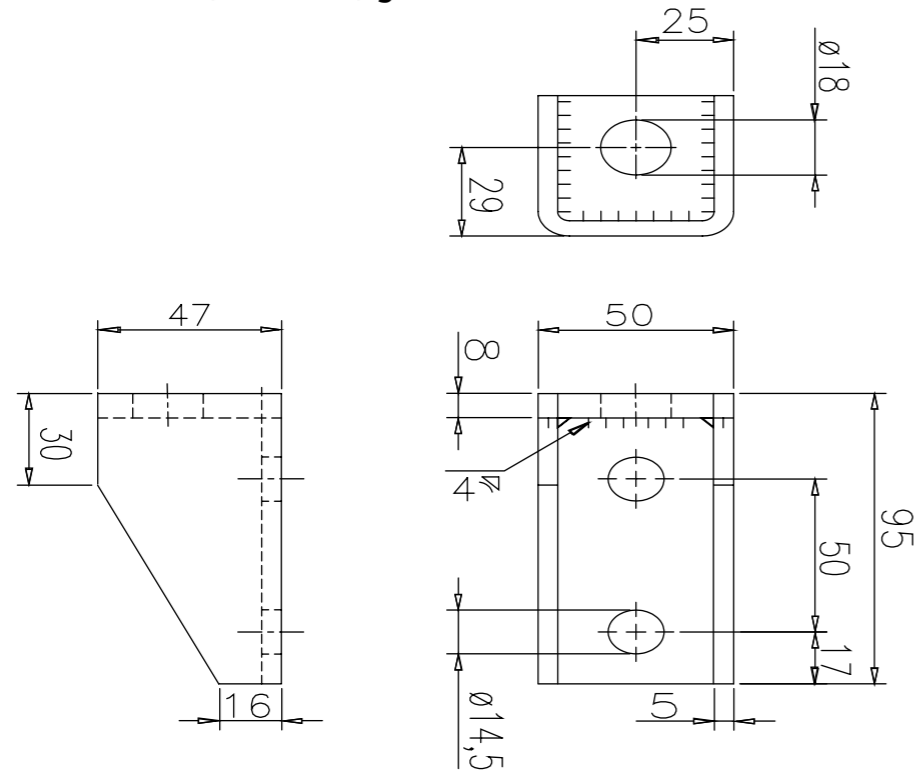
598069 Konsolplade, 4-huls, grundet



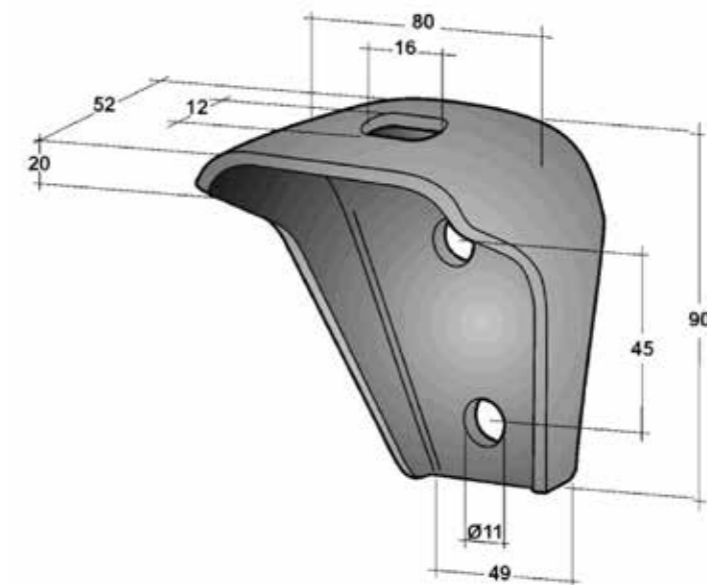
598073 Nedre konsol, Scania R, galvaniseret



598072 Nedre konsol, Scania R, galvaniseret



517097 Konsol, 80x90 mm galvaniseret



517140 Trykfjeder til chassiskonsol, til biler fra 3,5 til 15 ton, Ø35/22 mm, H70 mm, galvaniseret

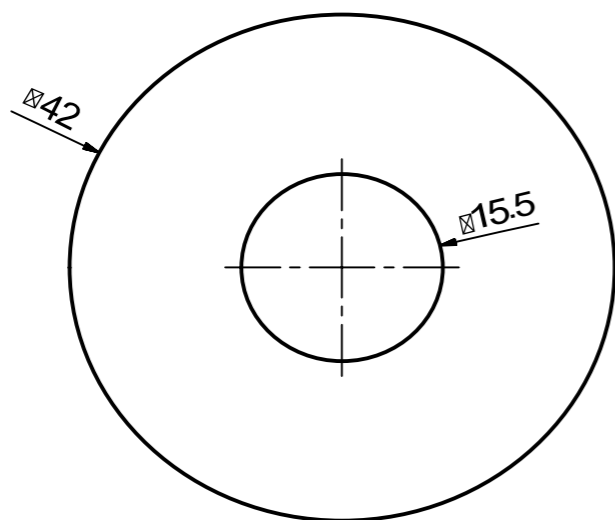
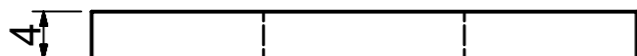


517142 Trykfjeder til chassiskonsol, til biler fra 15 ton, Ø35/20 mm, H70 mm, galvaniseret

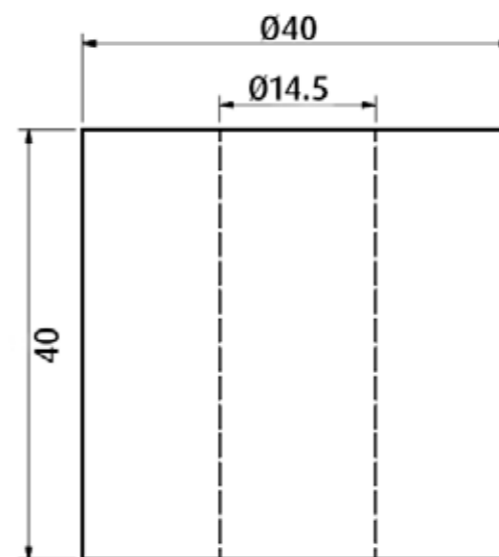


517141 Centrerings-skive til trykfjeder, 14 mm

303312 Skive til PU-buffer 332046, Ø42/Ø14,5x4 mm, varmgalvaniseret



332046 Pu-buffer 80 shore, monteres med 2x303312, Ø40/Ø14,5x40 mm



332054 Pu-buffer 80 shore, Ø40/Ø16,5x40 mm, rød

Siden starten i 1968 har BEVOLA arbejdet med at kunne tilbyde kvalitetsprodukter til opbygning af lastebiler, hængere og trailere. Udover et globalt indkøbskoncept, som omfatter mere end 6500 varenumre, har BEVOLA egen udvikling og produktion af en række produkter og løsninger til montering på lastbiler på de nordiske markeder.

Blandt de produkter og løsninger BEVOLA er specielt kendt for, kan nævnes:

- BevoBox – værktøjskasser i utallige variationer og høj kvalitet
- BevoGrip – sandstrøer, specielt udviklet til det nordiske marked
- BevoPlan – et optimalt koncept til bedre udnyttelse af ladbunden
- BevoNac – et stærkt akselkoncept som sikrer lang levetid, mindre vedligeholdelse og mere stabil kørsel

PRODUKTER OG LØSNINGER



BevoNac aksler & bremsler



BevoBox værktøjskasser & tilbehør



BevoGrip, RotoGrip & snekæder



Koblingsmaterial & støtteben



Opbygningskomponenter



Lastsikring, ADR & skilte



Eksteriør, interiør & udstødning



Hydraulik & brændstoftanke



Aluminium



Lys- & elkomponenter



Pneumatik & bremsekomponenter



Kran & løfteudstyr

KONTAKT BEVOLA

Vores kundeservice sidder klar til at hjælpe dig med at finde det, som passer til netop dit behov.

Tlf: +45 57 66 00 00

E-mail: salg@bevola.dk

A/S BEVOLA
Huginsvej 22
4100 Ringsted

www.bevola.dk