

Panda

Vakuumboostere
WV 1500 - 4500 B/C



Høyere pumpehastighet og forbedret slutt-trykk: Panda WV vakuumboostere øker ytelsen på vakuumsystemet slik at det både blir mer effektivt og mer økonomisk. Panda WV vakuumboostere leveres i seks forskjellige størrelser og kan utformes slik at de passer perfekt til alle lav- og medium-vakuumbBruksområder der forvakuumpumpens ytelse må økes kraftig eller tilpasses optimalt til prosessen. Panda-modellene WV 1500 C til WV 4500 B er de tre største vakuumboostere i denne serien.

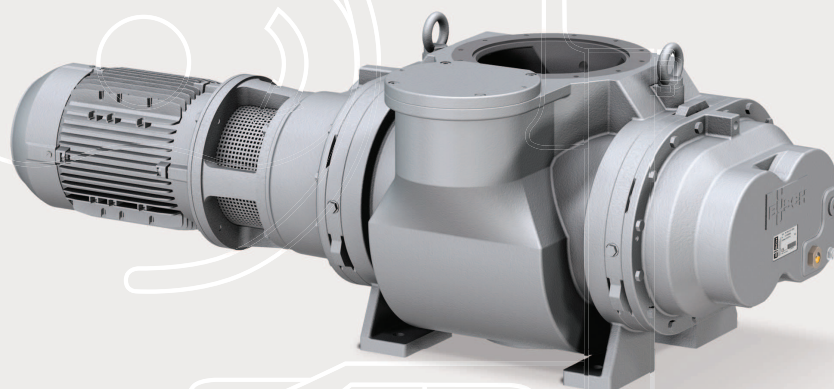
Panda WV vakuumboostere er perfekte boosterpumper for alle typer forvakuumpumper. Ved bruk i kombinasjon med forvakuumpumpe er de i stand til å øke pumpehastigheten og slutt-trykket med en faktor på 10.

Takket være den integrerte bypass-ventilen oppnår Panda WV vakuumboostere en høy pumpehastighet selv i bruksområder med lavt vakuum. Den beskytter pumpen og motoren effektivt mot overbelastning og Panda WV kan forbli koblet sammen med forpumpen selv ved atmosfærisk trykk. En prosess-relatert, plutselig økning i trykk på grunn av større gass-strøm kan enkelt pumpes gjennom bypass-ventilen.

Panda WV vakuumboostere kan flenses direkte på forvakuumpumpen eller monteres på en hvilken som helst annen posisjon i systemet.



Panda – sikrer optimal driftsøkonomi.



Panda WV 4500 B

Panda

Vakuumbostere WV 1500 - 4500 B/C



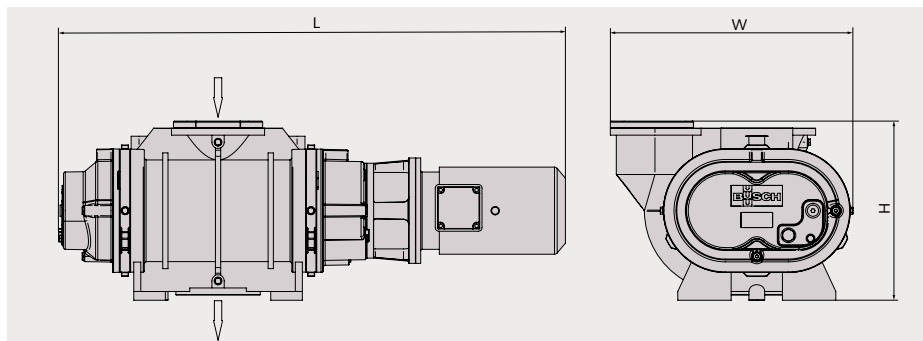
Tekniske spesifikasjoner

I huset til Panda WV vakuumbostere roterer to stempler synkront. Takket være den spesielle profilen på de rullende stemplene og den nøyaktige tilvirkningen kommer de ikke i berøring verken med hverandre eller huset. Dette gjør det mulig å pumpe et medium uten at det trengs driftsvæsker. Den synkrone rotasjonen av de to rullende stemplene drives av et par tannhjul plassert på akselendene i girkassen og adskilt fra kompresjonskammeret. Den integrerte bypass-ventilen, som er standard utstyr, muliggjør drift ved atmosfærisk trykk eller lavt vakuum uten behov for en spesiell styring. Vakuumbostere drives av en direkte flenset, elektrisk motor av effektklassen IE2.

Vakuumbostere fra Busch

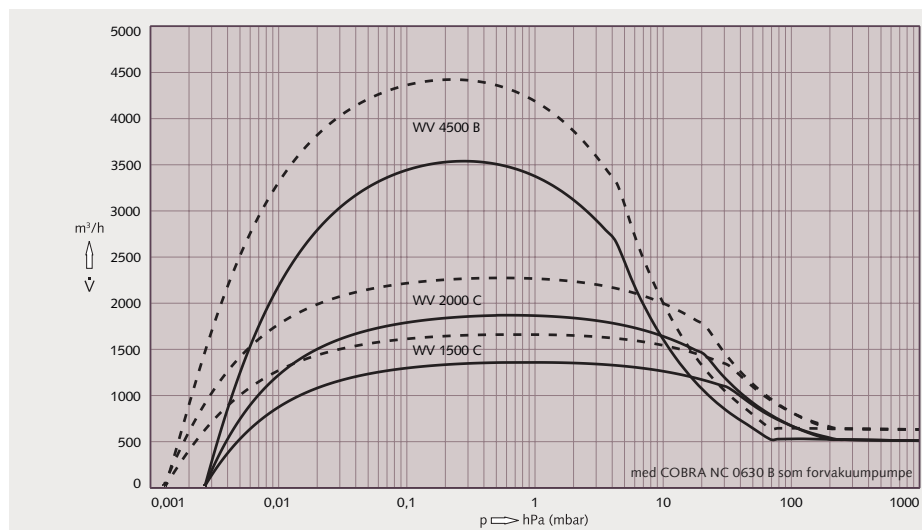
I tillegg til Panda WV-serien produserer Busch også andre vakuumbostere i forskjellige størrelser og versjoner som egner seg til nesten alle bruksområder. Kontakt oss. Våre spesialister gir mer enn gjerne råd.

Panda WV 1500 - 4500 B/C



Sugekapasitet

Luft ved 20 °C. Toleranse: ± 10 % — 50 Hz - - - - 60 Hz



Tekniske data			WV 1500 C	WV 2000 C	WV 4500 B
Nominell kapasitet	50 Hz / 60 Hz	m ³ /h	1600 / 1920	2120 / 2540	4500 / 5400
Maks. trykkdifferanse	50 Hz / 60 Hz	hPa (mbar)	43	43	23
Nominell motoreffekt	50 Hz / 60 Hz	kW	4,2 / 5,2	6,0 / 7,6	11,0 / 12,6
Nominelt motorturtall	50 Hz / 60 Hz	min ⁻¹	3000 / 3600	3000 / 3600	3000 / 3600
Vekt ca.		kg	270	532	600
Dimensjoner	L x W x H	mm	1072 x 424 x 515	1347 x 555 x 600	1444 x 689 x 510
Gassinnløp / utløp		ISO-F	DN 160 / DN 100	DN 160 / DN 160	DN 250 / DN 160

Busch Vakuumteknikk AS

Holterkollveien 3 | 1448 Drøbak | Phone +47 64 98 98 50 | busch@busch.no | www.busch.no