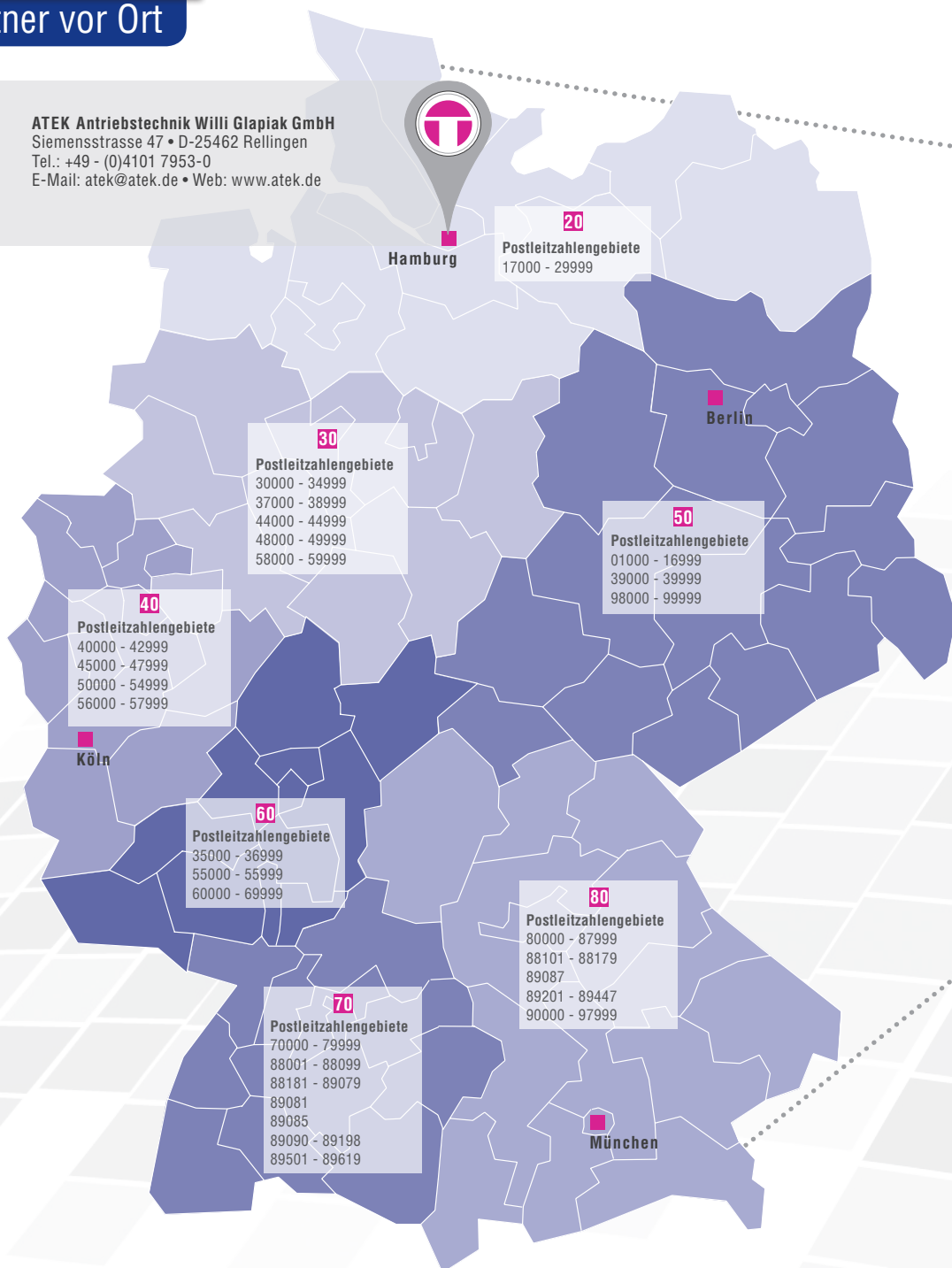


Rechtwinklige Kraftübertragung
Right-angle power transmission





ATEK in Deutschland

20 HEINRICH WOLF GmbH & Co. KG
Albert-Einstein-Str. 12
23701 Eutin
Tel.: +49 4521 79677-0
Fax: +49 4521 79677-29
info@wolf-eutin.de
www.wolf-eutin.de

**40 Hasske und Meermann
Antriebstechnik GmbH**
Forststrasse 51
40721 Hilden
Tel.: +49 2103 5821-0
Fax: +49 2103 5821-25
hi@hasskeundmeermann.de
www.hasskeundmeermann.de

60 Bretzel GmbH
Antriebs- und Elektrotechnik
Am Rotböhl 8
64331 Weiterstadt
Tel.: +49 6150 86560-0
Fax: +49 6150 86560-69
info@bretzel-gmbh.de
www.bretzel-gmbh.de

**80 KW Antriebs- &
Automationstechnik GmbH**
Koberger Str. 39
90408 Nürnberg
Tel.: +49 911 3663369-0
Fax: +49 911 3663369-15
info@kw-antriebstechnik.de
www.kw-antriebstechnik.de

30 INFRA Antriebe Hans Nelk GmbH
Alter Kirchpfad 6
32657 Lemgo
Tel.: +49 5261 3445
Fax: +49 5261 15641
info@infra-antriebe.de
www.infra-antriebe.de

**50 Hasske und Meermann
Antriebstechnik GmbH**
Kolpingstraße 42
08058 Zwickau
Tel.: +49 375 216708
Fax: +49 375 2049199
zw@hasskeundmeermann.de
www.hasskeundmeermann.de

70 B&K Antriebstechnik GmbH
Anhauser Str. 76
89547 Gerstetten-Dettingen
Tel.: +49 7324 91012-0
Fax: +49 7324 91012-25
info@b-k-antriebstechnik.de
www.b-k-antriebstechnik.de

ATEK weltweit



Australien

Mecco Mech. Comp. PTY Ltd.
193 Orange Valley Road
6076 Kalamunda
Tel.: +61 89 2910000
Fax: +61 89 2910066
mecccomps@gmail.com
www.mecco.com.au



Belgien

Bege Aandrijftechniek BVBA
Puffestraat 73
2940 Stabroek
Tel.: +32 36 051605
Fax: +32 36 053605
bege@bege.be
www.bege.be



England

Marshward Power Transmission Ltd.
Unit 9, Warwick House
Business Park
Southam
CV472PT Warwickshire
Tel.: +44 1926 815480
Fax: +44 1926 817116
www.marshward.com
info@marshward.com



Frankreich

Comp'Aut. Sarl
78 rue Carnot
74000 Annecy
Tel.: +33 45057 0791
Fax: +33 45057 2145
contact@compaut.com
www.compaut.com



Indien

Power Ace Eng. Co.
17AF, New Empire Ind. Estate
Kondivita Lane, J. B. Nagar
Andheri(e), Mumbai
400059 Mumbai
Tel.: +91 22 28205862
Fax: +91 22 28202478
response@poweraceindia.com
www.poweraceindia.com



Italien

SETEC S.p.A.
Via Mappano 17
10071 Borgaro Torinese Torino
Tel.: +39 011 4518611
Fax: +39 011 4704891
info.to@setec-group.it
www.setec-group.it



Niederlande

Bege Aandrijftechniek B.V.
Anton Philipsweg 30
2171 KX Sassenheim
Tel.: +31 252 220220
Fax: +31 252 218484
bege@bege.nl
www.bege.nl



Norwegen

Centa Transmisioner A.S.
Breiliveien 49
3217 Sandefjord
Tel.: +47 334 83100
Fax: +47 334 83110
centa@centa.no
www.centa.no



Polen

DEMERO SP.j.
Ul. Graniczna 145
54-530 Wroclaw
Tel.: +48 71 3882300
Fax: +48 71 3882311
biuro@demero.pl
www.demero.pl



Russland

Stankoservice-Sokol 000
ul. Tschasowaya 28, Gebäude 4
125315 Moskau
Tel.: +7 49 52251339
Fax: +7 49 52251339
info@stserv.ru
www.stserv.ru



Schweden

Nord Drivsystem AB
Ryttargatan 277
19471 Upplands Väsby
Tel.: +46 859 411400
Fax: +46 859 411414
info@nord-se.com
www.nord.com



Schweiz

Flohr Industrietechnik GmbH
Zilistude 164
5465 Mellikon
Tel.: +41 56 2670810
Fax: +41 56 2670825
info@flohr-industrietechnik.ch
www.flohr-industrietechnik.ch



Südafrika

Remag (Pty) Ltd.
Midway Park
770 Gallagher Avenue
1685 Midrand
Tel.: +27 11 3155672
Fax: +27 11 3155570
remag@intekom.co.za



Spanien

Amel Technica Industrial S.L.
Pol. Ind. Can Bernades-Subirá
C/ Berguedá 15 Nave 17 B
08130 Santa Perpétua de la Mogoda
Tel.: +34 937 162424
Fax: +34 937 162458
xcomas@ameltecnica.com



Südkorea

Alpha Tech Co., LTD
222-26, Mae-dong, Ojung-Ku
421-806 Bucheon-City, Kyunggi-Do
Tel.: +82 32 6243848
Fax: +82 32 6243849
tklee64@hanafos.com



Tschechische Republik

RAVED s.r.o.
Trida Tomase Bati 1851
76502 Otrokovice
Tel.: +42 05 77663875
Fax: +42 05 77663875
info@raveo.cz
www.raveo.cz



Türkei

Servo Kontrol Ltd. Sti
Perpa Ticaret Merkezi B Blok Kat: 11
No: 1609
80270 Okmeydani/Istanbul
Tel.: +90 212 320 30 80
Fax: +90 212 320 30 81
info@servokontrol.com
www.servokontrol.com



USA

GAM Gear, L.L.C.
901 E. Business Center Drive
60056 Mount Prospect, Illinois
Tel.: +1 - 847 / 649 2500
Fax: +1 - 847 / 649 2501
info@gamweb.com
www.gamweb.com



Volksrepublik China

SEW-Eurodrive (Tianjin) Co Ltd.
No. 78, 13th Avenue Tianjin Economic
Technological Development Area (TEDA)
Tianjin 300457
Tel.: +86 22 59836655
Fax: +86 22 59836651
info@sew-eurodrive.com.cn
www.sew-eurodrive.com.cn



Beijing Genju Science and Technology Development Co Ltd.

Jin Gu Mansions, No. 55,
Tanbo Center, Room 206 No. 30
Xingshikou Road, Haidian District,
Beijing 100195
Tel.: +86 10 88459170
Fax: +86 10 88454543
info@genju.com.cn
www.genju.com.cn



Singapur, Malaysia, Indonesien



SM Component
196 Pandan Loop #05-06
Pantech Industrial Complex
Singapore 128384
Tel.: +65 6569 1110
Fax: +65 6569 2220
sales@sm-component.com

IV Leistungen, Drehmomente / Power Ratings, Torque Ratings

[n = min-1, P = kW, T = Nm]

i = n1	1:1 n2	P1N T2N	2:1 n2	P1N T2N	3:1 n2	P1N T2N	4:1 n2	P1N T2N
3000	3000	0,661 2,000						
2400	2400	0,635 2,400						
1500	1500	0,496 3,000						
1000	1000	0,386 3,500						
750	750	0,298 3,600						
500	500	0,220 4,000						
250	250	0,124 4,500						
50	50	0,025 4,500						
P1Nt T2max		0,350 8,000						

Kegelradgetriebe Typ L
Bevel Gearboxes Type L

Massenträgheitsmomente

Die zulässigen Radialkräfte sind abhängig von Drehmoment, Drehzahl und Drehrichtung. Sie müssen für den jeweiligen Anwendungsfall berechnet werden.

Moments of Inertia

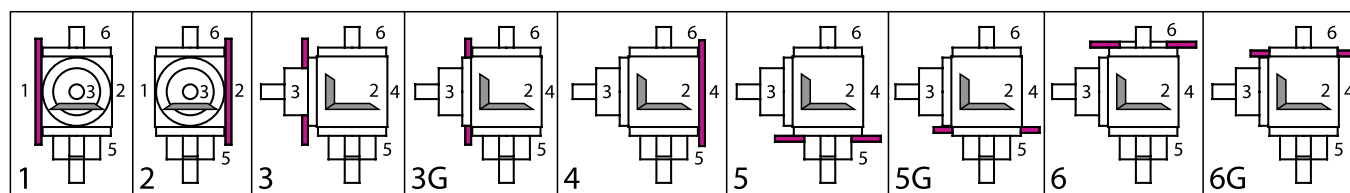
The permissible radial forces depend on torque, rotational speed and direction of rotation. They must be calculated for the respective application.

Getriebegewichte Gearbox Weights (kg)

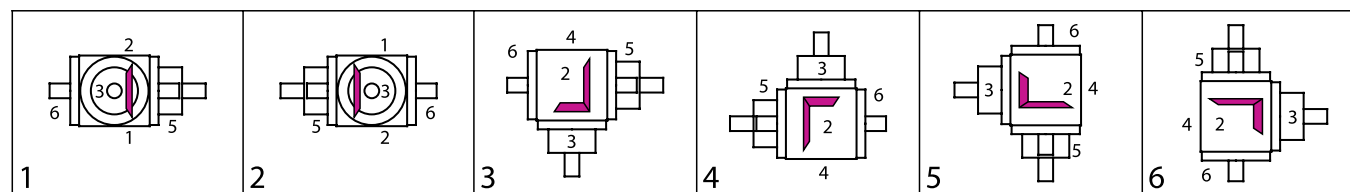
Bauart Model	ca. Gewicht app. Weight
A0	ca. 230g
F0	ca. 290g
M0	ca. 290g
B0, C0	ca. 225g
D0	ca. 230g
G0, H0	ca. 285g
J0	ca. 290g

Bauart Model	Übersetzung / Transmission Ratios	
	1:1	
	auf Anfrage upon request	

V Befestigungsseite / Mounting Side



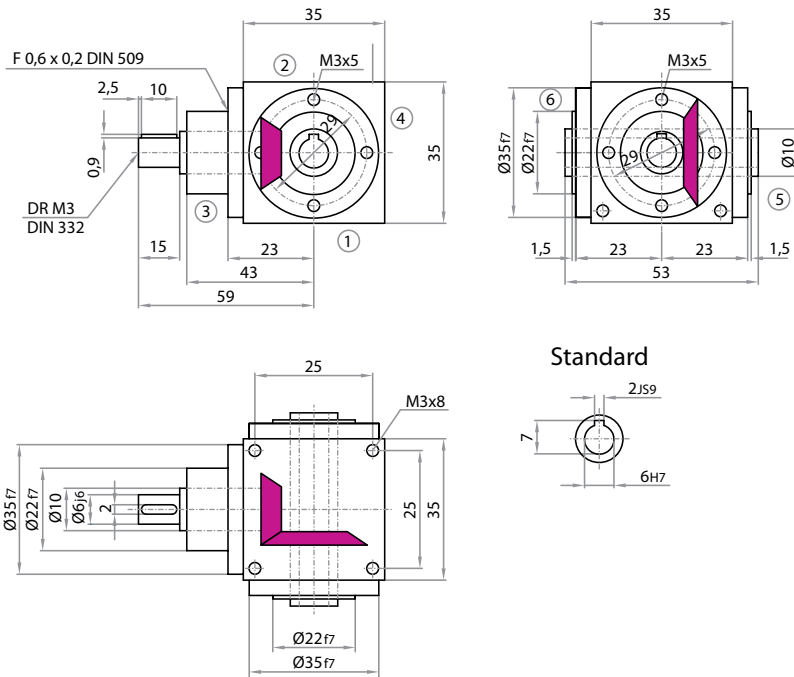
VI Einbaulagen (unten liegende Getriebeseite) / Mounting Configuration (downward-facing side)



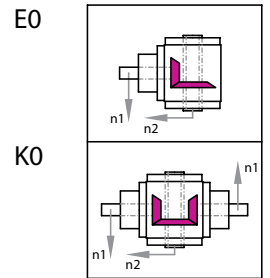
Bestellbeispiel / Example of Order

I Typ	Größe	IV Übersetzung	III Bauart	V Befestigungs-	VI Einbaulage	IV Drehzahl	Ausführung
Type	Size	Ratio	Model	Mounting Side	Mounting Config.	Speed	Design
L	035	1:1	A0	1	.	1	500 / 0000=Standard

■ Typ L 035



■ Bauart / Model



Achtung: Standardbefestigungsgewinde im Gehäuse nur an den Seiten 1, 2 & 4.
 Alternativ auch an den Seiten 3, 5 & 6 im Raster 28 möglich
Note: Standard fastening thread in the housing only on sides 1, 2 & 4.
 Alternatively, also possible in grid dimension 28 on sides 3, 5 & 6

IV Leistungen, Drehmomente / Power Ratings, Torque Ratings

[n = min-1, P = kW, T = Nm]

i = n1	1:1 n2	P1N T2N	2:1 n2	P1N T2N	3:1 n2	P1N T2N	4:1 n2	P1N T2N
3000	3000	0,661 2,000						
2400	2400	0,635 2,400						
1500	1500	0,496 3,000						
1000	1000	0,386 3,500						
750	750	0,298 3,600						
500	500	0,220 4,000						
250	250	0,124 4,500						
50	50	0,025 4,500						
P1Nt T2max		0,350 8,000						

Massenträgheitsmomente

Die zulässigen Radialkräfte sind abhängig von Drehmoment, Drehzahl und Drehrichtung. Sie müssen für den jeweiligen Anwendungsfall berechnet werden.

Moments of Inertia

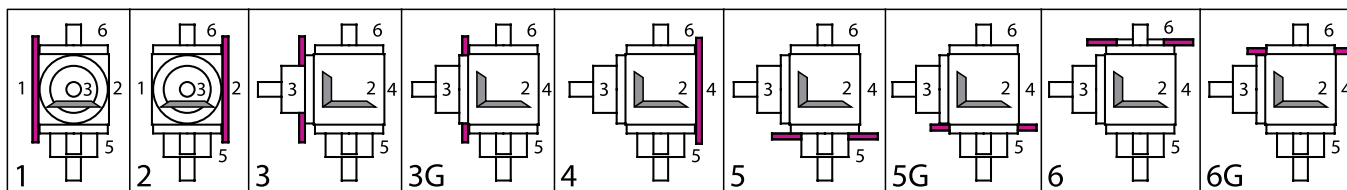
The permissible radial forces depend on torque, rotational speed and direction of rotation. They must be calculated for the respective application.

Getriebegewichte Gearbox Weights (kg)

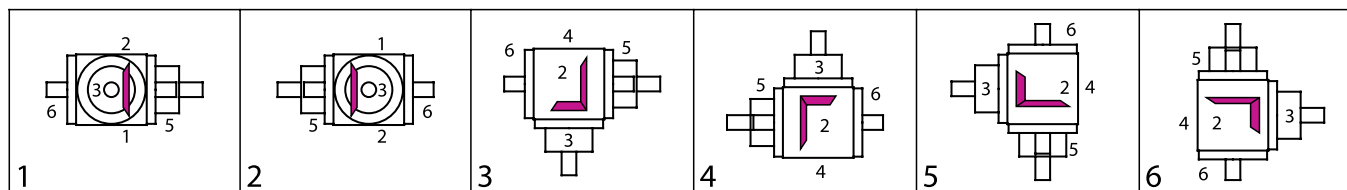
Bauart Model	ca. Gewicht app. Weight
E0	ca. 210g
K0	ca. 270g

Bauart Model	Übersetzung / Transmission Ratios
	1:1
	auf Anfrage upon request

V Befestigungsseite / Mounting Side



VI Einbautagen (unten liegende Getriebeseite) / Mounting Configuration (downward-facing side)



Bestellbeispiel / Example of Order

I Typ Type	Größe Size	IV Übersetzung Ratio	III Bauart Model	V Befestigungs- Mounting Side	VI Einbautage Mounting Config.	IV Drehzahl Speed	n2max n2max	Ausführung Design
L	035	1:1	E0	1	.	1	500 /	0000=Standard

IV Leistungen, Drehmomente / Power Ratings, Torque Ratings

[n = min-1, P = kW, T = Nm]

i = n1	1:1 n2	P1N T2N	2:1 n2	P1N T2N	3:1 n2	P1N T2N	4:1 n2	P1N T2N
3000	3000	1,323 4,000	1500	0,744 4,500	1000	0,331 3,000	750	0,289 3,500
2400	2400	1,190 4,500	1200	0,628 4,750	800	0,300 3,400	600	0,238 3,600
1500	1500	0,992 6,000	750	0,413 5,000	500	0,193 3,500	375	0,155 3,750
1000	1000	0,772 7,000	500	0,303 5,500	333	0,147 4,000	250	0,110 4,000
750	750	0,603 7,300	375	0,236 5,700	250	0,116 4,200	188	0,087 4,200
500	500	0,441 8,000	250	0,165 6,000	167	0,083 4,500	125	0,059 4,250
250	250	0,248 9,000	125	0,090 6,500	83	0,046 5,000	62,5	0,031 4,500
50	50	0,050 9,000	25	0,019 7,000	17	0,010 5,500	12,5	0,006 4,500
P1Nt		0,600		0,600		0,600		0,600
T2max		16,000		12,500		10,000		8,000

Kegelradgetriebe Typ L
Bevel Gearboxes Type L

Massenträgheitsmomente

Die zulässigen Radialkräfte sind abhängig von Drehmoment, Drehzahl und Drehrichtung. Sie müssen für den jeweiligen Anwendungsfall berechnet werden.

Moments of Inertia

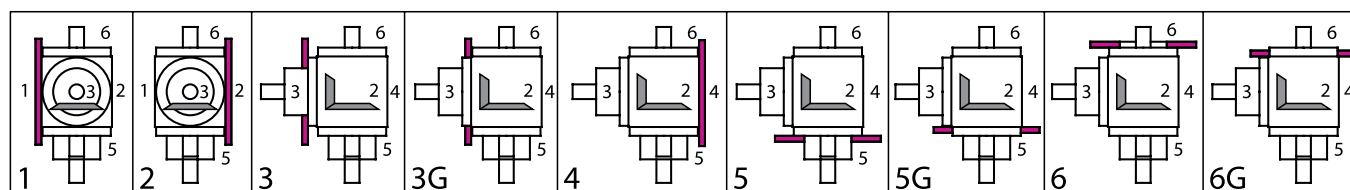
The permissible radial forces depend on torque, rotational speed and direction of rotation. They must be calculated for the respective application.

Getriebegewichte Gearbox Weights (kg)

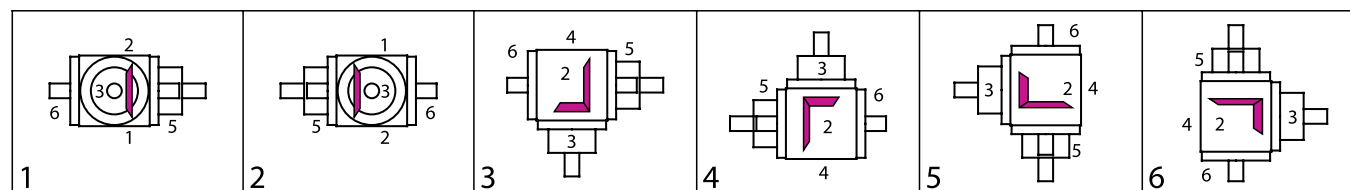
Bauart Model	ca. Gewicht app. Weight
A0	ca. 510g
F0	ca. 700g
M0	ca. 700g
B0, C0	ca. 500g
D0	ca. 530g
G0, H0	ca. 660g
J0	ca. 690g

Bauart Model	Übersetzung / Transmission Ratios			
	1:1	2:1	3:1	4:1
	auf Anfrage upon request			

V Befestigungsseite / Mounting Side



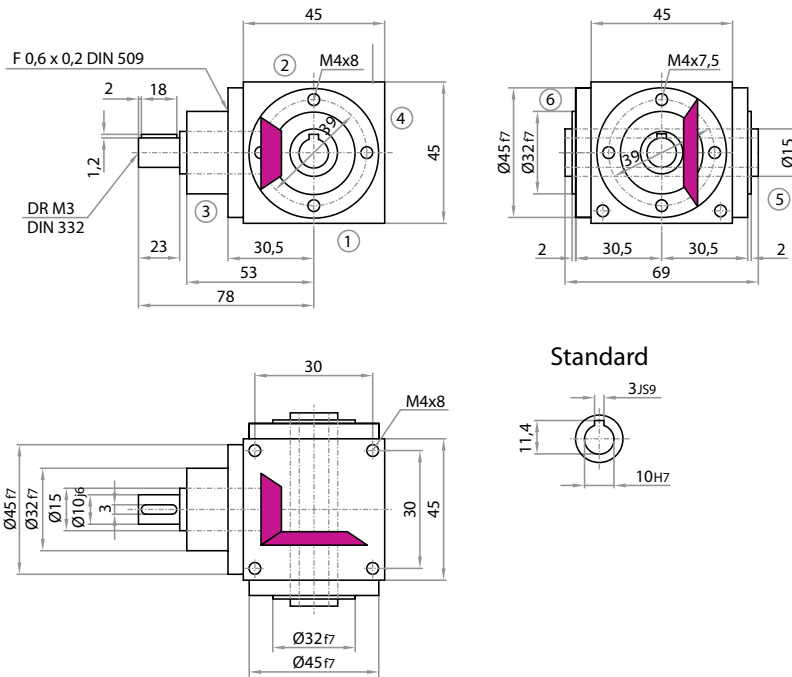
VI Einbautagen (unten liegende Getriebeseite) / Mounting Configuration (downward-facing side)



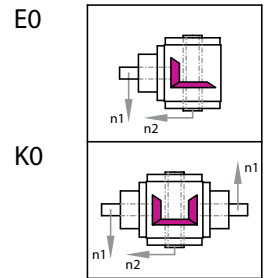
Bestellbeispiel / Example of Order

I	Typ Type	Größe Size	IV	Übersetzung Ratio	III	Bauart Model	V	Befestigungs- Mounting Side	VI	Einbautage Mounting Config.	IV	Drehzahl Speed	n2max n2max	Ausführung Design
	L	045		1:1		A0		1	.	1		-	500 /	0000=Standard

■ Typ L 045



■ Bauart / Model



Achtung: Standardbefestigungsgewinde im Gehäuse nur an den Seiten 1, 2 & 4.

Alternativ auch an den Seiten 3, 5 & 6 im Raster 38 möglich

Note: Standard fastening thread in the housing only on sides 1, 2 & 4.

Alternatively, also possible in grid dimension 38 on sides 3, 5 & 6

IV Leistungen, Drehmomente / Power Ratings, Torque Ratings

[n = min-1, P = kW, T = Nm]

i = n1	1:1 n2	P1N T2N	2:1 n2	P1N T2N	3:1 n2	P1N T2N	4:1 n2	P1N T2N
3000	3000	1,323 4,000	1500	0,744 4,500	1000	0,331 3,000	750	0,289 3,500
2400	2400	1,190 4,500	1200	0,628 4,750	800	0,300 3,400	600	0,238 3,600
1500	1500	0,992 6,000	750	0,413 5,000	500	0,193 3,500	375	0,155 3,750
1000	1000	0,772 7,000	500	0,303 5,500	333	0,147 4,000	250	0,110 4,000
750	750	0,603 7,300	375	0,236 5,700	250	0,116 4,200	188	0,087 4,200
500	500	0,441 8,000	250	0,165 6,000	167	0,083 4,500	125	0,059 4,250
250	250	0,248 9,000	125	0,090 6,500	83	0,046 5,000	62,5	0,031 4,500
50	50	0,050 9,000	25	0,019 7,000	17	0,010 5,500	12,5	0,006 4,500
P1Nt		0,600		0,600		0,600		0,600
T2max		16,000		12,500		10,000		8,000

Kegelradgetriebe Typ L
Bevel Gearboxes Type L

Massenträgheitsmomente

Die zulässigen Radialkräfte sind abhängig von Drehmoment, Drehzahl und Drehrichtung. Sie müssen für den jeweiligen Anwendungsfall berechnet werden.

Getriebegewichte Gearbox Weights (kg)

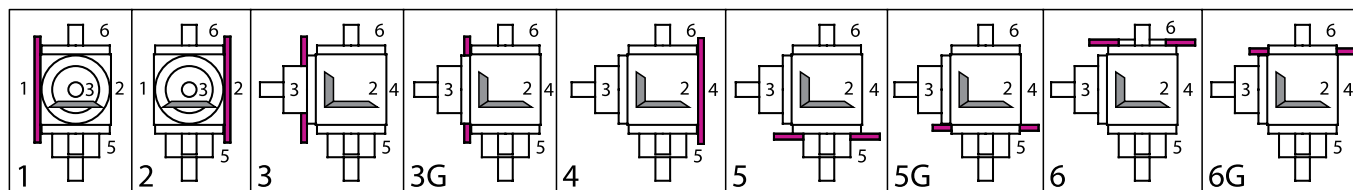
Moments of Inertia

The permissible radial forces depend on torque, rotational speed and direction of rotation. They must be calculated for the respective application.

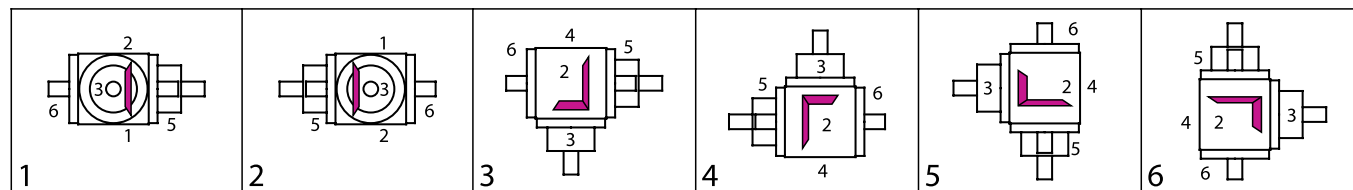
Bauart Model	ca. app. Gewicht Weight
E0	ca. 460g
K0	ca. 620g

Bauart Model	Übersetzung / Transmission Ratios			
	1:1	2:1	3:1	4:1
	auf Anfrage on request			

V Befestigungsseite / Mounting Side



VI Einbautagen (unten liegende Getriebeseite) / Mounting Configuration (downward-facing side)

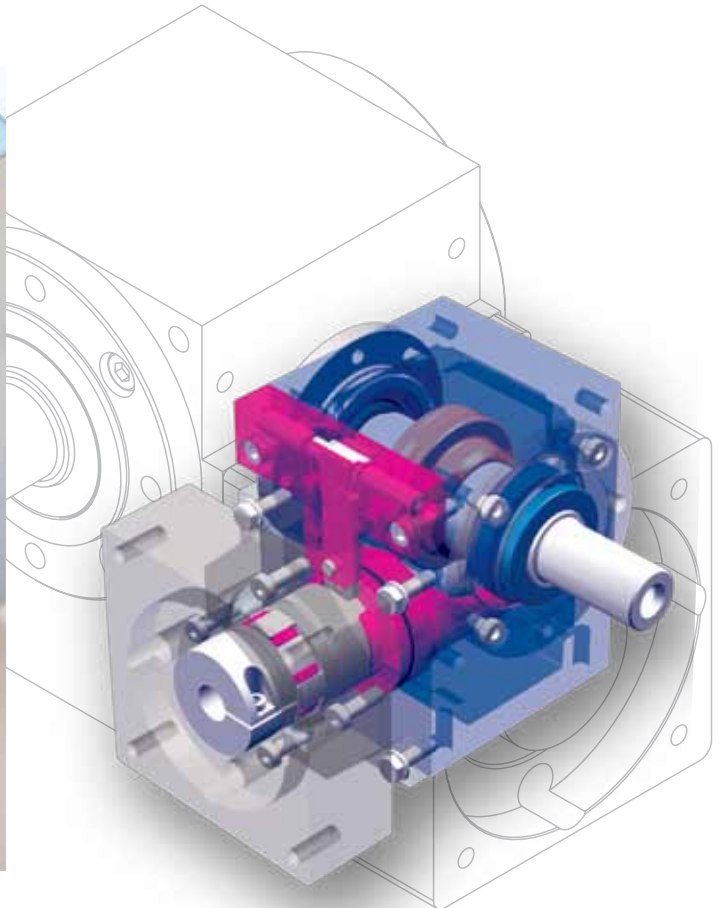


Bestellbeispiel / Example of Order

I	Type	Größe Size	IV	Übersetzung Ratio	III	Bauart Model	V	Befestigungs- Mounting Side	VI	Einbautage Mounting Config.	IV	Drehzahl Speed	n2max n2max	Ausführung Design
	L	045		1:1		E0		1		1		-	500	0000=Standard

■ Leistung ist unser Antrieb

Performance is our drive



ATEK – der Spezialist für rechtwinklige Kraftübertragung

In mehr als 25 Jahren Getriebebau hat sich ATEK mit Kegelrad- und Schneckengetrieben weltweit einen hervorragenden Ruf erarbeitet. Unsere innovativen Technologien stehen für höchste Qualität, hohe Präzision, fundiertes Know-how und ein hervorragendes Preis-/Leistungsverhältnis. Unsere Produkte setzen Maßstäbe in puncto Zuverlässigkeit, Dynamik, Spiel- und Wartungsarmut sowie einfacher Handhabung.

Überall dort, wo Drehmomente im rechten Winkel übertragen werden, sich verzweigen und gleichzeitig höchste Anforderungen bezüglich einer spielarmen Ausführung gestellt werden, ist ATEK der ideale Partner.

Unsere Winkelgetriebe zeichnen sich durch eine kompakte Bauform, ein großes Leistungsspektrum und eine Vielzahl möglicher Übersetzungen aus. Ob als Leistungsantrieb in einer Förderanlage oder Steuerantrieb in hochdynamischen Werkzeugmaschinen – für nahezu jeden Anwendungsfall bietet ATEK die maßgeschneiderte Lösung. Im Interesse unserer Kunden konzentrieren wir uns auf die Kernfelder Produktentwicklung, Qualitätssicherung und Montage.

Die Fertigung unserer Produkte übernehmen ausgewählte, hochspezialisierte Zulieferfirmen, die nach unseren Vorgaben in optimierten Losgrößen und modernsten Fertigungszentren produzieren. Damit bieten wir Ihnen Produkte auf dem neuesten Stand der Technik mit einem Maximum an Qualität und Flexibilität – zu attraktiven Preisen.

ATEK – The Experts for Right-Angle Power Transmission

With more than 25 years of experience in transmission manufacturing, ATEK has earned an excellent reputation worldwide with its bevel gear and worm gear units. Our innovative technologies stand for maximum quality, high precision, solid know-how and an outstanding cost-performance ratio. Our products set standards for reliability, dynamics, minimal slackness and maintenance, and ease of operation.

Wherever torque transfer is needed at right angles or branches while maintaining minimal slackness, ATEK is the ideal partner.

Our angular gears feature a compact design, a high power spectrum and a variety of different transmission ratios. Whether you need a power drive in a conveyor system or a control drive in highly dynamic machine tools – ATEK can provide a customized solution for almost any application. In the interest of our customers, we focus on the core areas of product development, quality assurance and installation.

Our products are manufactured by selected, highly specialized subcontractors according to our specifications in optimized batch sizes at ultra-modern production centers. Therefore, we provide you with state-of-the-art products of maximum quality and flexibility – at competitive prices.

Überzeugende Argumente

Convincing Arguments

partnerschaftlich und kompetent:

Zu unseren Kunden pflegen wir langfristige Partnerschaften. Loyalität, Vertrauen und enge Zusammenarbeit stehen hier an erster Stelle. Die umfassende, kompetente Kundenbetreuung und -beratung – von ersten Anfragen über die Auslieferung und Montage bis hin zur Unterstützung bei Wartungsfragen – genießt bei ATEK höchste Priorität. Mit gezielten Informationen und Rückmeldungen können Sie als unser Kunde und Partner dazu beitragen, dass wir auch zukünftig Ihren Wünschen und Anforderungen bestmöglich entsprechen.

kundenspezifisch und qualitativ hochwertig:

Wie Ihre individuellen Anforderungen auch lauten, ATEK bietet für nahezu jeden Anwendungsfall die maßgeschneiderte Lösung – mit modernsten Technologien gefertigt und zu einem äußerst attraktiven Preis. Unser nach DIN ISO 9001 zertifiziertes Qualitätsmanagementsystem sichert zudem unser Qualitätsbewusstsein und trägt zur ständigen Kontrolle und Optimierung unserer Abläufe bei.

komplett sortiert – fertig montiert:

ATEK bietet Ihnen alles, was Sie im Bereich rechtwinkliger Kraftübertragung benötigen. Aus großen Fertigteillagern montieren unsere fachkompetenten Mitarbeiter Ihre Getriebe und -baureihen – sowohl auf Vorrat, als auch auftragsbezogen. Trotz Spezialanfertigungen zeichnen wir uns durch eine sehr hohe Lieferbereitschaft und ausgezeichnete Logistik aus. ATEK garantiert damit extrem kurze Lieferzeiten von oft weniger als 24 Stunden.

bequem, schnell und flexibel:

Für uns steht Ihre Zufriedenheit an erster Stelle. Daher machen wir es Ihnen auch so leicht wie möglich, mit uns in Kontakt zu treten bzw. Ihre Bestellung aufzugeben. Schicken Sie Anfragen oder Bestellungen mit der Post oder einfach per Anfrage- bzw. Bestellformular an die ATEK. Umfassende Informationen finden Sie außerdem auf unser Website.



Viele Antworten zu Getriebefragen auch unter www.atek.de
Many answers to questions about transmission at www.atek.de



Nutzen Sie die vielen Möglichkeiten unserer Seite: www.atek.de
Take advantage of our website: www.atek.de

committed and competent:

We cultivate long-term relations with our customers. Loyalty, confidence and close cooperation are first and foremost. The extensive, competent customer advisory service – from initial inquiries through delivery and installation to support with questions about maintenance – receives top priority at ATEK. With well-directed information and feedback, you – as our customer and partner – can help us to continue to meet your demands and requirements in the best way possible.

customized, high-quality solutions:

No matter what your requirements, ATEK can provide a customized solution for almost any application – produced using state-of-the-art technology and at an extremely competitive price. Our quality management system, which is certified in accordance with DIN ISO 9001, ensures not only quality consciousness, but also the constant monitoring and optimization of our processes.

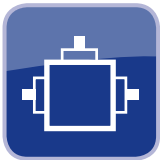
everything in stock and ready to assemble:

ATEK has everything you need for right angle power transmission. Our specialized employees assemble your transmissions and products from stocks of pre-assembled units – both off-the-shelf and made-to-order. Despite special production, our processes are distinguished by very high availability and outstanding logistics. ATEK guarantees extremely short delivery times, frequently within 24 hours.

comfortably, fast and flexible:

Your satisfaction is our top priority. That is why we make it as easy as possible for you to contact us and to submit your order. Send your inquiries or orders by mail or with the inquiry or order form to ATEK. You can also find extensive information at our website.

Testen Sie unseren **Getriebekonfigurator!** *Try our **Gearbox Configurator!***



Kegelradgetriebe
Bevel Gearboxes



Hypoid - Getriebe
Hypoid Gearboxes



Leichtbaugetriebe
Light Weight Gearboxes



AdServo Getriebe
AdServo Gearboxes



Schneckengetriebe
Worm Gearboxes



Radsätze
Gear Sets

