

FIBOX

Enclosing innovations



PRODUKT OVERSICHT

2020

Kapslinger

Skabe

Tilbehør

Services

SKABE

ARCA	200 x 300 x 150 mm – 800 x 600 x 300 mm	08
CAB	200 x 300 x 180 mm – 600 x 400 x 220 mm	12
STRC	420 x 265 x 250 mm – 1125 x 1445 x 320 mm	35

KAPSLINGER

MNX	100 x 100 x 35 mm – 360 x 255 x 152 mm	14
EK/SOLID	190 x 190 x 130 mm – 760 x 560 x 250 mm	16
SOLID P	185 x 150 x 130 mm – 600 x 600 x 175 mm	18
SLN	320 x 220 x 180 mm – 640 x 440 x 180 mm	20
EURONORD	50 x 52 x 40 mm – 360 x 400 x 151 mm	22
ALN	60 x 66 x 46 mm – 310 x 600 x 180 mm	24
TEMPO	95 x 65 x 60 mm – 344 x 289 x 157 mm	26
PICCOLO	110 x 80 x 65 mm – 230 x 140 x 125 mm	28
QUICK	300 x 200 x 170 mm – 600 x 400 x 270 mm	30
CARDMASTER	166 x 160 x 80 mm – 390 x 316 x 167 mm	32
JB	90 x 90 x 49 mm, 110 x 110 x 49 mm	34

GENERELT TILBEHØR

KABELHÅNDBLING	36
VENTILLATIONS PRODUKTER	38
INSPEKTIONSINDUER	38

FIBOX

Enclosing innovations

Innovation defineres som noget nyligt introduceret. Det er måske en ny metode, en forbedret løsning, et nyt design eller en helt ny enhed. Uanset hvilken innovation du er, repræsenterer det en ændring til det bedre, og som altid er det resultatet af både din inspiration og dit hårde arbejde.

Hos Fibox værdsætter vi din indsats og matcher den med vores egen. Fibox er den førende innovatør inden for udvikling af indkapslingsløsninger til at beskytte dine elektriske og elektroniske design mod fjendtlige miljøer. Kort sagt, vi vedlægger dine innovationer.

OVER 50 ÅRS ERFARING

I 1966 introducerede Fibox den første modulære indkapslingsinjektion støbt af polycarbonatplast. Disse kabinetter begyndte en ny æra i bygning af elektrisk panel. Fra begyndelsen resulterede en forpligtelse til innovation i kontinuerlig produktforbedring, hvilket resulterede i mere end 20 patenter. Vores igangværende produktudvikling har givet anledning til den dramatiske og hurtige vækst af Fibox.

Uanset hvilken applikation der er, har Fibox-kabinetproduktfamilien det bredeste udvalg af høj kvalitetsskabe til emballering og beskyttelse af elektriske og elektroniske komponenter og systemer. Fibox tilbyder over 1000 kabinetvariationer. Skabe kan leveres i standardhyldekonfigurationer eller tilpasses til din nøjagtige specifikation. For OEM'er med større volumen tilbyder Fibox brugerdefinerede forme og kontraktfremstilling.

TEKNISK INNOVATION

Fibox er branchens førende inden for udvikling af nye produkter og nye teknologier til sprøjtstøbning af termoplast. Hos Fibox betragter vi støbningsteknologi som et nøgleelement, der bidrager til produktforbedring. F.eks. Har Fibox MNX-indkapslingsserien 2-komponentstøbningsteknologi til at sikre en præcisionsformet TPE-pakning, der garanterer overlegen indtræksbeskyttelsesvurderinger. Fibox introducerede først denne innovation og fortsætter som den eneste producent, der anvender denne teknologi til elektriske kabinetter.

Et yderligere eksempel er vores vægt på multiple diaseteknologi til formkonstruktion. Selvom det er mere kompliceret og dyrt, giver denne form for vores OEM-kunder omkostningseffektive alternativer til at ændre standardhylstre til at imødekomme deres specifikke behov.

Men ud over teknologi afhænger vores succes af at forstå kravene fra vores kunder og den værdi, de lægger på vores bidrag til deres succes. Vi ved, at vores kunder henter inspiration til deres innovationer ved at lytte til og forstå deres kunders behov. Vores produkter er således designet i tæt samarbejde med vores kunder, og vi værdsætter input fra vores globale kundegrundlag for at producere nye indkapslingsløsninger, nyttigt funktionelt tilbehør og igangværende produktinnovationer.



TILPASNING

FIBOX TILPASNING AF TJENESTER

BEARBEJDNINGSOPGAVER

Fibox udnytter avancerede maskiner til fremstilling af dine skræddersyede skabe med huller og udslag mm. – også i mindre antal.

MONTERINGSOPGAVER

Har du bestilt hængsler, inspektionsvinduer eller andet Fibox-tilbehør? Ved du, at vores monteringservice kan levere din kapsling og tilbehør, der er forudmonteret og klar til brug. Dette reducerer dine arbejdsomkostninger og leveringstid.

VÆRKTØJSMODIFIKATIONER TIL OEM KAPSLINGER

I stedet for at skulle fremstille et helt nyt værktøj kan Fibox ændre vores egne standardværktøjer i henhold til din OEM-indkapslingsspecifikation. Dette resulterer i en kortere produktudviklingstid og giver dig mulighed for at tage dit produkt på markedet tidligere.

Ændringer af vores standardværktøjer giver dig en mulighed for at differentiere dine produkter fra dine konkurrenter.

FARVEDE SKABE

Mal dine skabe i din virksomhedsfarve. Fibox tilbyder kunderne et valg af tilpasset eller RAL-farve til plastkapslinger, selv for relativt små mængder.

LAKKEREDE SKABE

Fibox leverer en lakbelægning til dine skabe på anmodning. Denne proces anbefales især til produktionsmængder på under 500 stykker. Vi tilbyder et omfattende udvalg af lakmuligheder.

EMC-BESKYTTELSE TIL SKABE

Fibox kan give din plastkapsling EMC-beskyttelse, hvis det ønskes. For eksempel kan vi påføre en ledende kobberbelægning på indersiden eller bruge en speciel ledende pakning eller begge dele.

PRINT OG TRYK

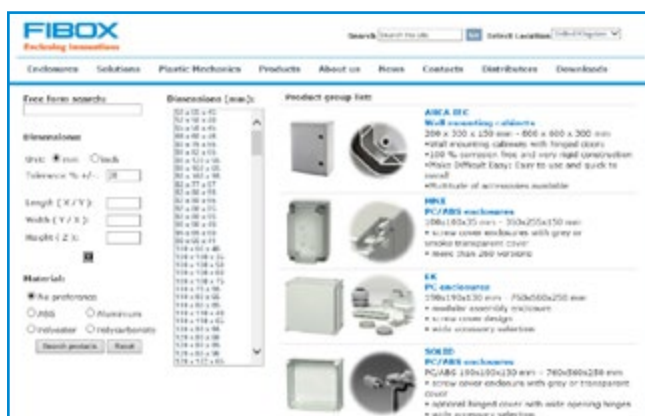
Fibox kan levere dine kapslinger med silketryk til din specifikation. Glatte, jævne overflader kræves.



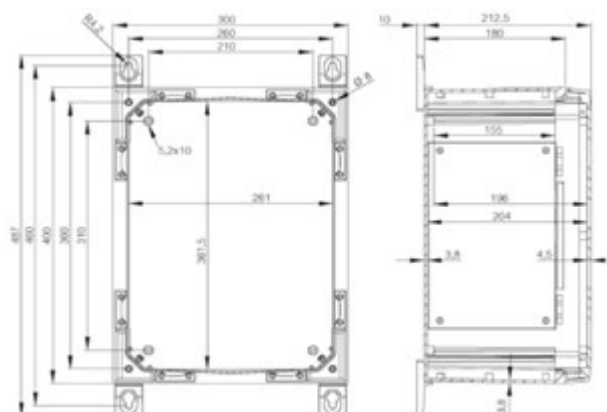
WEBTJENESTER

ALTID AJOUR

Besøg www.fibox.com for at holde dig ajour med den seneste udvikling fra Fibox. Vores interaktive websted kan også hjælpe dig med at vælge den rigtige kapsling til dit behov første gang ved at give dig en 2D / 3D CAD downloadfacilitet, dimensionelle tegninger, detaljerede materialer og ydeevne specifikationer og lovgivningsmæssige godkendelser. De nyeste produktkataloger og foldere kan også downloades fra Fibox-webstedet.



Uanset hvor du er i verden er der adgang til Fibox-webstedet på lokale sprog. Dette er kinesisk, dansk, hollandsk, engelsk, finsk, fransk, tysk, japansk, koreansk, polsk, russisk og svensk. Hjælp os med at forbedre vores webtilbud ved at give os feedback. Vi er altid meget villige til at lytte til dine kommentarer og vedtage ændringer hvor det er muligt.



FX CAD

ONLINE-KONFIGURATION SAMT FORESPØRGSLER

I 2018 har Fibox annonceret lanceringen af en splinterny online konfigurator til skabe og styreskabe. Værktøjet muliggør individuel planlægning af kapslinger. Brugere kan også straks anmode om tilbud. Alle produktserier i hele det omfattende Fibox-program er integreret i konfigurationssoftwaren.

Brugere kan enten vælge deres foretrukne serie eller specificere kapslingsstørrelse og materiale. Skabet er visualiseret som en 3D-model. Huller mm. kan placeres ved træk og slip eller ved at indtaste koordinater. Konfiguratoren foreslår matchende tilbehør, for eksempel kabelforskrutninger til gevindhuller. Yderligere installationskomponenter såsom monteringsplader og skinner, der er dimensioneret til den specificerede kapsling, præsenteres også og kan komfortabelt trækkes ind på styklisten. Korte tekster forklarer de tilgængelige indstillinger; yderligere information er let tilgængelig via direkte links til produktkataloget.

Efter registrering kan brugerne gemme og behandle deres konfigurationer yderligere. Et downloadlink til tekniske tegninger og CAD-data (filformater: PDF og DXF) sendes via e-mail. Kapslingskonfiguratoren er tilgængelig på virksomhedens websted

www.fibox.com på engelsk og tysk, med yderligere sprogversioner på vej.



VORES MARKEDER

LØSNINGER TIL KRÆVENDE MILJØER

Hos Fibox værdsætter vi din indsats og resultater og tilpasser os dine præstationskrav. Fibox kan give dig den nødvendige support, så du kan koncentrere dig om din kernevirkomhed og dermed spare tid og penge.

Fibox er den rigtige partner til et langsigtet og pålideligt partnerskab. Vi er forpligtet til at sikre vores fulde støtte gennem hele vores produkts levetid. Fibox kan reducere din arbejdsbyrde markant ikke kun ved at hjælpe dig med produktudvikling med hensyn til konstruktion, hurtige prototypeprocesser, værktøj og produktion, men også inden for markering af produkter med dit varemærke. Dette giver dig fri til fuldt ud at koncentrere dig om din kernevirkomhed samt på effektiv projektorganisation, der bringer dine produkter hurtigere på markedet.

- Forkortelse af leveringstider – global Fibox-service
- Stigende salg – Fibox supplerer dit produktsortiment
- Reduktion af investeringsrisiko – Fibox deler investeringsomkostningerne med dig
- Bedre kvalitet – Fibox overholder kvalitetsstandarden ISO 9001: 2000
- Skabe i topklasse – Fibox tilbyder beskyttelse af dine innovationer



TELECOM & DATA



**MASKINBYGNING OG
AUTOMOTIVE**



SPILDEVAND



VEDVARENDE ENERGI

PRODUKTSORTIMENT

VÆLG DET RIGTIGE PRODUKT TIL DIN APPLIKATION

Produkt gruppe	Kontrol kapsling / Kabinet	Distributions kapsling / Kabinet	Distributions tavler	Terminal boxe	Forgreningsdåse	Instrument kapsling	Elektronik kasse
ARCA	●	●	—	—	—	—	—
CAB	●	—	—	—	—	—	—
MNX	—	—	—	●	—	●	●
EK	●	●	●	●	—	—	—
SOLID	●	●	—	●	—	—	—
SOLID P	●	●	●	●	—	—	—
SLN	●	●	●	●	—	—	—
EURONORD	—	—	—	●	—	●	●
ALN	●	—	—	●	—	●	●
TEMPO	—	—	—	●	●	●	●
PICCOLO	●	—	—	●	—	●	—
QUICK	●	●	—	—	—	—	—
CARDMASTER	—	—	—	—	—	●	●
JB	—	—	—	—	●	—	—
STRC	●	●	—	—	—	—	—



ARCA

HØJTYDENDE KABINET

Overlegen ydelse og sikkerhed i mest krævende miljøer. Let at bruge. Hurtig at installere. Alt dette er drevet af innovation og markedsdrevet produktudvikling. ARCA er et ikke-ætsende og omkostningseffektivt alternativ til pladestålskabe, der installeres i barske og krævende miljøer. I et nøddeskal har ARCA alle funktioner i stål, men fordelene ved termoplast af høj kvalitet.

PC: IP 66; IK 10
IP 65; IK 08 (W-versioner)



DIMENSIONER:

200 x 300 x 150 mm – 800 x 600 x 300 mm



Korrosionsfri



Patenteret hængsel design



Robust hjørnedesign

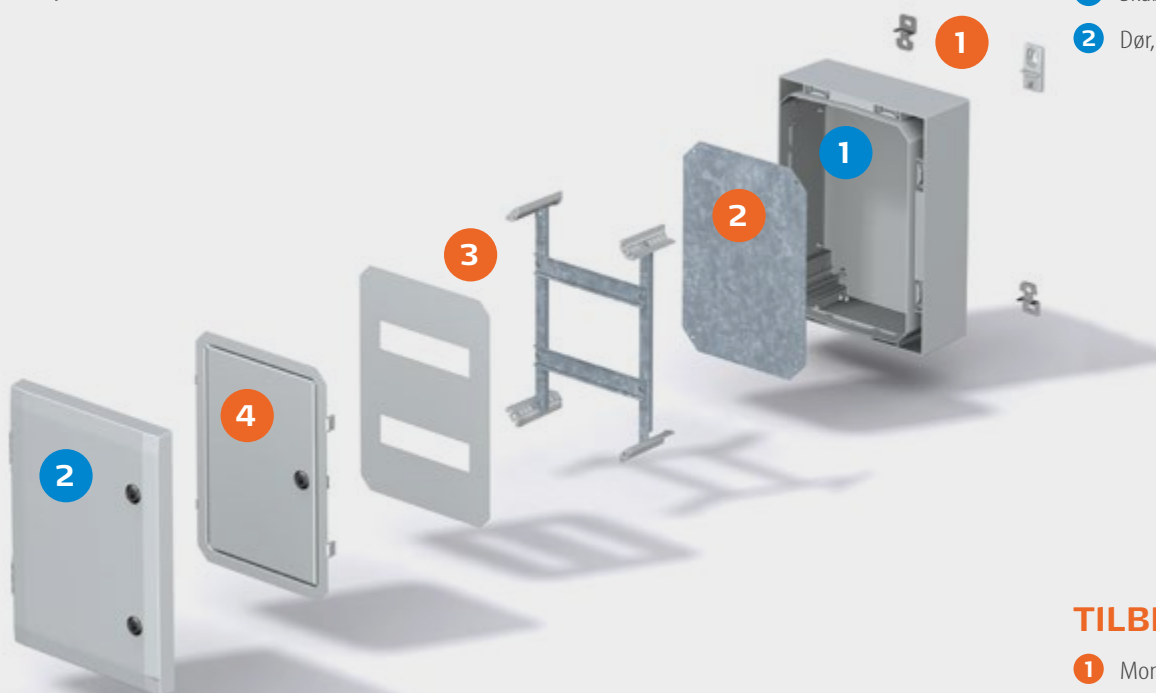
STØRRELSER OG PRODUKTVERSIONER

Dimension	Standard 3mm lås grå dør		Svinghåndtag grå dør		Standard 3mm lås dør med vindue	
	Varenummer	Type nummer	Varenummer	Type nummer	Varenummer	Type nummer
300 x 200 x 150	8120002	ARCA 302015			8120122	ARCA 302015W
400 x 300 x 150	8120006	ARCA 403015	8120086	ARCA 403015S	8120126	ARCA 403015W
400 x 300 x 210	8120007	ARCA 403021	8120087	ARCA 403021S	8120127	ARCA 403021W
500 x 400 x 210	8120011	ARCA 504021	8120091	ARCA 504021S	8120131	ARCA 504021W
600 x 400 x 210	8120012	ARCA 604021	8120092	ARCA 604021S	8120132	ARCA 604021W
700 x 500 x 300	8120017	ARCA 705030	8120097	ARCA 705030S	8120137	ARCA 705030W
800 x 600 x 300	8120019	ARCA 806030	8120099	ARCA 806030S	8120139	ARCA 806030W
200 x 300 x 150	8120020	ARCA 203015			8120140	ARCA 203015W
300 x 400 x 150	8120022	ARCA 304015			8120142	ARCA 304015W
300 x 400 x 210	8120023	ARCA 304021			8120143	ARCA 304021W
400 x 500 x 210	8120025	ARCA 405021	8120105	ARCA 405021S	8120145	ARCA 405021W
400 x 600 x 210	8120026	ARCA 406021	8120106	ARCA 406021S	8120146	ARCA 406021W
500 x 700 x 300	8120031	ARCA 507030	8120111	ARCA 507030S	8120151	ARCA 507030W
600 x 800 x 300	8120029	ARCA 608030	8120109	ARCA 608030S	8120149	ARCA 608030W

Produkt gruppe	Kontrol kapsling/Kabinet	Distributions kapsling/Kabinet	Distributions tavler	Terminal boxe	Forgreningsdåse	Instrument kapsling	Elektronik kasse
ARCA	●	●	–	–	–	–	–



Højtydende skabe til krævende miljøer.



BILAG:

- 1 Skab underdel
- 2 Dør, grå inkl. PUR pakning og låse



TILBEHØR:

- 1 Montagebeslag (4 stk.) Inkl. skruer, rustfrit stål eller plast
- 2 Monteringsplade, elektro galvaniseret stål
- 3 DIN-skinnesæt med frontplade
- 4 Indvendig dør

Inklusive:

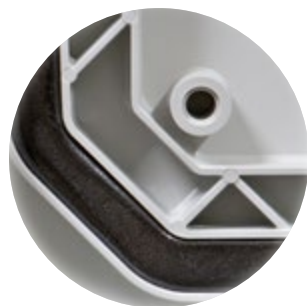
Skab, dør med PUR-pakning, monteringsplade, skruer til monteringsplade, 3 mm dobbeltbitslås (er) med nøgle, dørstyring. S-versioner med svinghåndtag 2-punkts låsesystem. W versioner med glaseret dør.

ARCA

HØJTYDENDE KABINET



Dobbelt hjørnekonstruktion for øget styrke



Bred pakning og støbte ribber for bedre stabilitet og beskyttelse mod indtrængen



Dørguide til sikker lukning

TILBEHØR

Dimension	Montageplade glat Galvaniseret stål 2mm		Montageplade perforeret for clipsmøtrik 26 x 11 mm, galvaniseret stål 2 mm		Montageplade multiperforeret ø 3,6 mm, galvaniseret stål 2 mm		For kabinet
	Varenummer	Type nummer	Varenummer	Type nummer	Varenummer	Type nummer	
250 x 150	8120731	MPS ARCA 3020	8120751	MPP ARCA 3020	8120920	MPMP ARCA 3020	ARCA 302015
350 x 250	8120733	MPS ARCA 4030	8120753	MPP ARCA 4030	8120922	MPMP ARCA 4030	ARCA 403015
350 x 250	8120733	MPS ARCA 4030	8120753	MPP ARCA 4030	8120922	MPMP ARCA 4030	ARCA 403021
450 x 350	8120735	MPS ARCA 5040	8120755	MPP ARCA 5040	8120924	MPMP ARCA 5040	ARCA 504021
550 x 350	8120736	MPS ARCA 6040	8120756	MPP ARCA 6040	8120925	MPMP ARCA 6040	ARCA 604021
630 x 430	8120738	MPS ARCA 7050	8120758	MPP ARCA 7050	8120927	MPMP ARCA 7050	ARCA 705030
730 x 530	8120739	MPS ARCA 8060	8120759	MPP ARCA 8060	8120928	MPMP ARCA 8060	ARCA 806030
250 x 150	8120731	MPS ARCA 3020	8120930	MPP ARCA 2030	8120920	MPMP ARCA 3020	ARCA 203015
350 x 250	8120733	MPS ARCA 4030	8120931	MPP ARCA 3040	8120922	MPMP ARCA 4030	ARCA 304015
350 x 250	8120733	MPS ARCA 4030	8120931	MPP ARCA 3040	8120922	MPMP ARCA 4030	ARCA 304021
450 x 350	8120735	MPS ARCA 5040	8120932	MPP ARCA 4050	8120924	MPMP ARCA 5040	ARCA 405021
550 x 350	8120736	MPS ARCA 6040	8120933	MPP ARCA 4060	8120925	MPMP ARCA 6040	ARCA 406021
630 x 430	8120738	MPS ARCA 7050	8120934	MPP ARCA 5070	8120927	MPMP ARCA 7050	ARCA 507030
730 x 530	8120739	MPS ARCA 8060	8120935	MPP ARCA 6080	8120928	MPMP ARCA 8060	ARCA 608030

DIN ramme sæt			Inderdørs sæt		Pæle og maste monterings sæt for størrelse ø100 - ø300 mm		For kabinet
Varenummer	Type nummer	Beskrivelse	Varenummer	Type nummer	Varenummer	Type nummer	
8120760	DRS ARCA 302015	1 række x 5 moduler	8120711	IDS ARCA 3020	8120840	PMK ARCA 20	ARCA 302015
8120764	DRS ARCA 403015	2 rækker x 11 moduler	8120713	IDS ARCA 4030	8120841	PMK ARCA 30	ARCA 403015
8120765	DRS ARCA 403021	2 rækker x 11 moduler	8120713	IDS ARCA 4030	8120841	PMK ARCA 30	ARCA 403021
8120769	DRS ARCA 504021	3 rækker x 16 moduler	8120715	IDS ARCA 5040	8120842	PMK ARCA 40	ARCA 504021
8120770	DRS ARCA 604021	3 rækker x 16 moduler	8120716	IDS ARCA 6040	8120842	PMK ARCA 40	ARCA 604021
8120775	DRS ARCA 705030	4 rækker x 21 moduler	8120718	IDS ARCA 7050	8120843	PMK ARCA 50	ARCA 705030
8120777	DRS ARCA 806030	4 rækker x 26 moduler	8120719	IDS ARCA 8060	8120844	PMK ARCA 60	ARCA 806030
8120791	DRS ARCA 203015	1 række x 11 moduler	8120910	IDS ARCA 2030	8120841	PMK ARCA 30	ARCA 203015
8120793	DRS ARCA 304015	1 række x 16 moduler	8120911	IDS ARCA 3040	8120842	PMK ARCA 40	ARCA 304015
8120794	DRS ARCA 304021	1 række x 16 moduler	8120911	IDS ARCA 3040	8120842	PMK ARCA 40	ARCA 304021
8120796	DRS ARCA 405021	2 rækker x 22 moduler	8120912	IDS ARCA 4050	8120843	PMK ARCA 50	ARCA 405021
8120797	DRS ARCA 406021	2 rækker x 27 moduler	8120913	IDS ARCA 4060	8120844	PMK ARCA 60	ARCA 406021
8120790	DRS ARCA 507030	3 rækker x 32 moduler	8120914	IDS ARCA 5070	8120845	PMK ARCA 70	ARCA 507030
8120800	DRS ARCA 608030	3 rækker x 37 moduler	8120915	IDS ARCA 6080	8120846	PMK ARCA 80	ARCA 608030



Låse indsats

Varenummer	Type nummer	Beskrivelse
8120860	LIS ARCA DB3	Låseindsats for 3mm DIN nøgle til ARCA 2030 op til 6040
8120980	LIS ARCA DB3 MID	Låseindsats for 3mm DIN nøgle til ARCA 5070 op til 8060
8120861	LIS ARCA S7	Låseindsats firkantet 7 mm til ARCA 2030 op til 6040
8120981	LIS ARCA S7 MID	Låseindsats firkantet 7 mm til ARCA 5070 op til 8060
8120862	LIS ARCA S8	Låseindsats firkantet 8 mm til ARCA 2030 op til 6040
8120982	LIS ARCA S8 MID	Låseindsats firkantet 8 mm til ARCA 5070 op til 8060
8120863	LIS ARCA T8	Låseindsats trekantet 8 mm til ARCA 2030 op til 6040
8120983	LIS ARCA T8 MID	Låseindsats trekantet 8 mm til ARCA 5070 op til 8060
8120865	LIS ARCA 1242E wingknob	Låseindsats for 1242E-system til ARCA 2030 op til 6040
8120985	LIS ARCA 1242E MID wingknob	Låseindsats for 1242E-system til ARCA 5070 op til 8060
8120866	LIS ARCA V2432E wingknob	Låseindsats for V2432E-system til ARCA 2030 op til 6040
8120986	LIS ARCA V2432E MID wingknob	Låseindsats for V2432E-system til ARCA 5070 op til 8060
8120867	LIS ARCA 455E wingknob	Låseindsats for 455E-system til ARCA 2030 op til 6040
8120987	LIS ARCA 455E MID wingknob	Låseindsats for 455E-system til ARCA 5070 op til 8060
8120868	LIS ARCA 405E wingknob	Låseindsats for 405E-system til ARCA 2030 op til 6040
8120988	LIS ARCA 405E MID wingknob	Låseindsats for 405E-system til ARCA 5070 op til 8060

Hjørne justeringssæt

Varenummer	Type nummer	Beskrivelse
8120810	CBS ARCA 15	Hjørne justeringssæt for kabinet 150 mm dybde
8120811	CBS ARCA 21	Hjørne justeringssæt for kabinet 210 mm dybde
8120812	CBS ARCA 30	Hjørne justeringssæt for kabinet 300 mm dybde

Vægbeslag

Varenummer	Type nummer	Beskrivelse
8120830	WMK ARCA 10 SMALL	Vægbeslag (4) rustfri stål 10 mm for kabinet op til 600 x 400mm; Giver 10 mm imellem væg og kabinet
8120831	WMK ARCA 40 SMALL	Vægbeslag (4) rustfri stål 40 mm for kabinet op til 600 x 400mm; Giver 40 mm imellem væg og kabinet
8120904	WMK ARCA 10 MID	Vægbeslag (4) rustfri stål 10 mm for kabinet 5070 - 8060; Giver 10 mm imellem væg og kabinet
8120905	WMK ARCA 40 MID	Vægbeslag (4) rustfri stål 40 mm for kabinet 5070 - 8060; Giver 40 mm imellem væg og kabinet
8120832	WMKQ10S	Vægbeslag (4) plast 10 mm for kabinet op til 600 x 400mm; Giver 10 mm imellem væg og kabinet
8120833	WMKQ50S	Vægbeslag (4) plast 50 mm for kabinet op til 600 x 400mm; Giver 50 mm imellem væg og kabinet
8120834	WMKQ10M	Vægbeslag (4) plast 10 mm for kabinet 5070 - 8060; Giver 10 mm imellem væg og kabinet
8120835	WMKQ50M	Vægbeslag (4) plast 50 mm for kabinet 5070 - 8060; Giver 50 mm imellem væg og kabinet

Halvcylinderlåseindsats for svinghåndtag

Varenummer	Type nummer	Beskrivelse
8120870	CLI ARCA DB3	Halvcylinderlåseindsats 3mm DIN nøgle
8120871	CLI ARCA S7	Halvcylinderlåseindsats Firkant 7 mm
8120872	CLI ARCA S8	Halvcylinderlåseindsats Firkant 8 mm
8120873	CLI ARCA T8	Halvcylinderlåseindsats Trekant 8 mm
8120875	CLI ARCA 1242E	Halvcylinderlåseindsats 1242E system
8120876	CLI ARCA V2432E	Halvcylinderlåseindsats V2432E system
8120877	CLI ARCA 455E	Halvcylinderlåseindsats 455E system
8120878	CLI ARCA 405E	Halvcylinderlåseindsats 405E system

Hængselsæt

Varenummer	Type nummer	Beskrivelse
8120891	FHS S ARCA	Hængselsæt lille for størrelse 200 x 300 - 600 x 400
8120892	FHS M ARCA	Hængselsæt lille for størrelse 500 x 700 - 800 x 600

Kopplings flange

Varenummer	Type nummer	Beskrivelse
8120820	CFS ARCA	Kopplings flange str. 2, 216 x 85 mm

CAB

TÅLER STOR SLAGSTYRKE

Hvis du har brug for et kabinet som kan modstå stor slagstyrke, kan CAB være kabinettet for dig. Tænk på de hårdeste og mest krævende miljøer – CAB vil ikke skuffe dig. Det kan modstå sol, vind, salt og derudover har det god slagstyrke. Et bredt udvalg er tilgængeligt.

PC: IP 65; IK 08

ABS: IP 65; IK 08

GRP (CAB P): IP 66; IK 10 (grå dør)



DIMENSIONER:

200 x 300 x 180 mm – 600 x 400 x 220 mm (CAB PC/ABS)

315 x 215 x 170 mm – 1035 x 835 x 300 mm (CAB P)

STØRRELSER OG PRODUKTVERSIONER

Dimension	Kabinet, PC grå dør snaplukke		Kabinet, PC grå dør lås		Kabinet, PC transparent dør snaplukke		Kabinet, PC transparent dør lås		Kabinet, ABS grå dør snaplukke		Kabinet, Polyester grå dør lås	
	Varenr.	Type nummer	Varenr.	Type nummer	Varenr.	Type nummer	Varenr.	Type nummer	Varenr.	Type nummer	Varenr.	Type nummer
200 x 300 x 180	8113331	CAB PC 203018 G	8113334	CAB PC 203018 G3B	8113031	CAB PC 203018 T	8113036	CAB PC 203018 T3B				
300 x 200 x 180	8113330	CAB PC 302018 G	8113332	CAB PC 302018 G3B	8113030	CAB PC 302018 T	8113032	CAB PC 302018 T3B	8183330	CAB ABS 302018 G		
300 x 300 x 180	8113340	CAB PC 303018 G	8113342	CAB PC 303018 G3B	8113040	CAB PC 303018 T	8113042	CAB PC 303018 T3B	8183340	CAB ABS 303018 G		
300 x 400 x 180	8113351	CAB PC 304018 G	8113354	CAB PC 304018 G3B	8113051	CAB PC 304018 T	8113054	CAB PC 304018 T3B				
315 x 215 x 170											8104303	CAB P 302017
400 x 300 x 180	8113350	CAB PC 403018 G	8113352	CAB PC 403018 G3B	8113050	CAB PC 403018 T	8113052	CAB PC 403018 T3B	8183350	CAB ABS 403018 G		
400 x 500 x 200	8113361	CAB PC 405020 G	8113364	CAB PC 405020 G3B	8113061	CAB PC 405020 T	8113064	CAB PC 405020 T3B				
415 x 315 x 170											8104304	CAB P 403017
500 x 400 x 200	8113360	CAB PC 504020 G	8113362	CAB PC 504020 G3B	8113060	CAB PC 504020 T	8113062	CAB PC 504020 T3B				
515 x 415 x 230											8104305	CAB P 504023
600 x 400 x 220	8113370	CAB PC 604022 G	8113372	CAB PC 604022 G3B	8113070	CAB PC 604022 T	8113072	CAB PC 604022 T3B				
615 x 415 x 230											8104306	CAB P 604023
735 x 535 x 270											8104307	CAB P 705027
835 x 635 x 300											8104308	CAB P 806030
1035 x 835 x 300											8104309	CAB P 1008030

Produkt gruppe	Kontrol kapsling/Kabinet	Distributions kapsling/Kabinet	Distributions tavler	Terminal boxe	Forgreningsdåse	Instrument kapsling	Elektronik kasse
CAB	●	–	–	–	–	–	–

TILBEHØR

Montageplade (Forzinket stål, tykkelse 2 mm)

Dimension	Varenummer	Type nummer	For kapsling
170 x 270	4712117	EKIV 23	CAB 203018, CAB 302018
270 x 270	4712118	EKIV 33	CAB 303018
370 x 270	4712119	EKIV 43	CAB 304018, CAB 403018
470 x 370	8392230	EKIV 54	CAB 405020, CAB 504020
570 x 370	4712300	EKIV 64H	CAB 604022

Frontplade (Aluminium 1,5mm) - CAB PC/ABS

Dimension	Varenummer	Type nummer	For kapsling
166 x 268	8392226	FP A 23	CAB 203018
266 x 268	8392227	FP A 33	CAB 303018
266 x 368	8392224	FP A 43	CAB 304018, CAB 403018

DIN-35 skinne, CAB PC/ABS (Forzinket stål højde 7,5 mm)

Dimensions	Varenummer	Type nummer	For kapsling
35 x 166	4712126	EKIV 17	CAB 203018, CAB 302018
35 x 266	4712127	EKIV 27	CAB 303018, CAB 304018, CAB 403018, CAB 203018, CAB 302018
35 x 366	4712128	EKIV 37	CAB 405020, CAB 504020, CAB 604022, CAB 304018, CAB 403018
35 x 466	8392231	EKIV 47	CAB 405020, CAB 504020

Montageplade - CAB P (Galvaniseret stål, 2 mm)

Dimension	Varenummer	Type nummer	For kapsling
250 x 150	8203020	MP 3020	CAB P 302017
350 x 250	8204030	MP 4030	CAB P 403017
450 x 350	8205040	MP 5040	CAB P 504023
550 x 350	8206040	MP 6040	CAB P 604023
650 x 450	8207050	MP 7050	CAB P 705027
750 x 550	8208060	MP 8060	CAB P 806030
950 x 750	8200080	MP 10080	CAB P 1008030

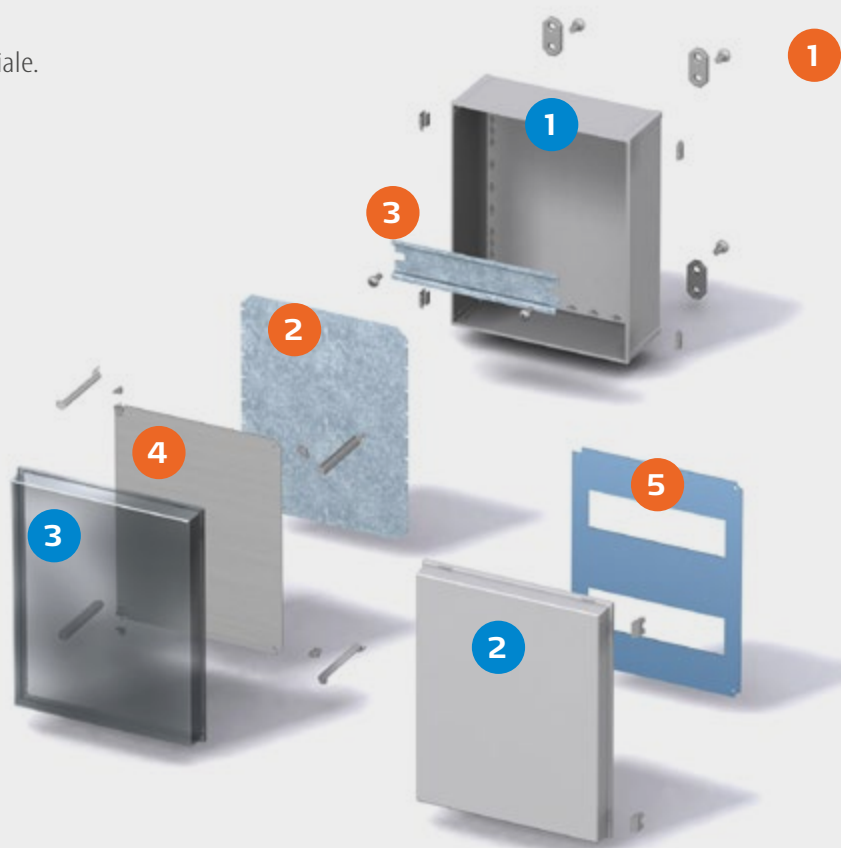
Frontplade - CAB P

Dimension	Varenummer	Type nummer	For kapsling
250 x 150	8273020	FP 3020-D	CAB P 302017
350 x 250	8274030	FP 4030-D	CAB P 403017
450 x 350	8275040	FP 5040-D	CAB P 504023
550 x 350	8276040	FP 6040-D	CAB P 604023
650 x 450	8277050	FP 7050-D	CAB P 705027
750 x 550	8278060	FP 8060-D	CAB P 806030
950 x 750	8270080	FP 10080-D	CAB P 1008030

Andet tilbehør

Varenummer	Type nummer	For kapsling	Beskrivelse
8390007	MB 12225 AL	CAB PC/ABS	Svingdørssæt til aluminiumsfrontplader
4712045	FP 12017	CAB PC/ABS	Vægbeslag (4 stk.) Inkl. skruer
3730686	MB 10686	CAB PC/ABS	Sæt med 2 afstandsstykker inkl. skruer (15/34 mm)
8280001	MB CAB	CAB P	Svingdørssæt
8280002	MF CAB	CAB P	Vægfastgørelsessæt (4 lugs, rustfrit)
8280003	TF CAB	CAB P	Vægfastgørelsessæt (4 lugs, polyamid)

Slagfast materiale.



BILAG:

- 1 Kassebund
- 2 Læg, grå inkl. PUR-pakning
- 3 Læg, transparent hængsel på den lange eller korte side



TILBEHØR:

- 1 Vægbeslag 4 stk. Inkl. skruer, hængselset til CAB / Quick, hjørne propper
- 2 Montageplade el galvaniseret stål
- 3 DIN skinne i DIN 35
- 4 Justerbar frontplade i aluminium med montageset
- 5 Frontplade, fleksibel brug frit valg i antal af modul striber

Inklusive:

Kassebund, dør med PUR-pakning, 3 mm DIN nøgle med transport og plastnøgle eller snaplukke.

MNX

GIVER STORE MULIGHEDER

Denne serie giver mere end 260 versioner. Vælg MNX hvis du har en stor produkt familie, der skal anbringes i matchende kabinetter med et minimum af besvær, uanset miljøet eller højden på komponenterne. Til beskyttelse af elektriske og elektroniske komponenter af alle slags.

PC: IP 66/67; IK 08

ABS: IP 66/67; IK 07



DIMENSIONER:

100 x 100 x 35 mm – 360 x 255 x 152 mm (max. dybde 175 mm på PC/PCM 200.)

STØRRELSER OG PRODUKTVERSIONER

Dimension	Kasse PC grå dæksel		Kasse PC transparent røgfarget dæksel		Kasse PC metrisk udslag grå dæksel		Kasse PC metrisk udslag transparent røgfarget dæksel		Kasse ABS grå dæksel	
	Varenr.	Type nummer	Varenr.	Type nummer	Varenr.	Type nummer	Varenr.	Type nummer	Varenr.	Type nummer
100x100 x 35	6012331	PC 95/35 LG	6012931	PC 95/35 LT						
100x100 x 50	6012332	PC 95/50 LG	6012932	PC 95/50 LT						
100x100 x 60	6011331	PC 95/60 HG			6016331	PCM 95/60 G			6081331	ABS 95/60 HG
100x100 x 75	6011332	PC 95/75 HG			6016332	PCM 95/75 G			6081332	ABS 95/75 HG
130x 80 x 35	6012301	PC 100/35 LG	6012901	PC 100/35 LT						
130x 80 x 50	6012302	PC 100/50 LG	6012902	PC 100/50 LT						
130x 80 x 100	6012304	PC 100/100 LG								
130x 80 x 60	6011301	PC 100/60 HG	6011901	PC 100/60 HT	6016301	PCM 100/60 G				
130x 80 x 75	6011302	PC 100/75 HG	6011902	PC 100/75 HT	6016302	PCM 100/75 G	6016902	PCM 100/75 T		
130x 80 x 100	6011303	PC 100/100 HG			6016303	PCM 100/100 G	6016903	PCM 100/100 T		
130x 80 x 125	6011304	PC 100/125 HG			6016304	PCM 100/125 G	6016904	PCM 100/125 T		
130x130 x 35	6012307	PC 125/35 LG	6012907	PC 125/35 LT						
130x130 x 50	6012308	PC 125/50 LG								
130x130 x 100	6012310	PC 125/100 LG								
130x130 x 60	6011307	PC 125/60 HG	6011907	PC 125/60 HT	6016307	PCM 125/60 G	6016907	PCM 125/60 T	6081307	ABS 125/60 HG
130x130 x 75	6011308	PC 125/75 HG	6011908	PC 125/75 HT	6016308	PCM 125/75 G	6016908	PCM 125/75 T	6081308	ABS 125/75 HG
130x130 x 100	6011309	PC 125/100 HG	6011909	PC 125/100 HT	6016309	PCM 125/100 G	6016909	PCM 125/100 T	6081309	ABS 125/100 HG
130x130 x 125	6011310	PC 125/125 HG	6011910	PC 125/125 HT	6016310	PCM 125/125 G	6016910	PCM 125/125 T	6081310	ABS 125/125 HG
180x130 x 35	6012313	PC 150/35 LG	6012913	PC 150/35 LT						
180x130 x 50	6012314	PC 150/50 LG	6012914	PC 150/50 LT						
180x130 x 60	6011313	PC 150/60 HG	6011913	PC 150/60 HT	6016313	PCM 150/60 G	6016913	PCM 150/60 T	6081313	ABS 150/60 HG
180x130 x 75	6011314	PC 150/75 HG	6011914	PC 150/75 HT	6016314	PCM 150/75 G	6016914	PCM 150/75 T	6081314	ABS 150/75 HG
180x130 x 100	6011315	PC 150/100 HG	6011915	PC 150/100 HT	6016315	PCM 150/100 G	6016915	PCM 150/100 T	6081315	ABS 150/100 HG
180x130 x 125	6011316	PC 150/125 HG			6016316	PCM 150/125 G	6016916	PCM 150/125 T	6081316	ABS 150/125 HG
180x130 x 150	6011317	PC 150/150 HG	6011917	PC 150/150 HT	6016317	PCM 150/150 G	6016917	PCM 150/150 T		
180x130 x 85	6013333	PC 150/85 XHG			6016333	PCM 150/85 XG				
180x130 x 100	6013334	PC 150/100 XHG								
180x180 x 60	6011319	PC 175/60 HG	6011919	PC 175/60 HT	6016319	PCM 175/60 G			6081319	ABS 175/60 HG
180x180 x 75	6011320	PC 175/75 HG	6011920	PC 175/75 HT	6016320	PCM 175/75 G	6016920	PCM 175/75 T	6081320	ABS 175/75 HG
180x180 x 100	6011321	PC 175/100 HG			6016321	PCM 175/100 G	6016921	PCM 175/100 T	6081321	ABS 175/100 HG
180x180 x 125	6011322	PC 175/125 HG			6016322	PCM 175/125 G	6016922	PCM 175/125 T	6081322	ABS 175/125 HG
180x180 x 150	6011323	PC 175/150 HG	6011923	PC 175/150 HT	6016323	PCM 175/150 G	6016923	PCM 175/150 T	6081323	ABS 175/150 HG
255x180 x 63	6011324	PC 200/63 HG	6011924	PC 200/63 HT	6016324	PCM 200/63 G	6016924	PCM 200/63 T		
255x180 x 75	6011326	PC 200/75 HG	6011926	PC 200/75 HT	6016326	PCM 200/75 G	6016926	PCM 200/75 T		
255x180 x 100	6011327	PC 200/100 HG	6011927	PC 200/100 HT	6016327	PCM 200/100 G	6016927	PCM 200/100 T	6081327	ABS 200/100 HG
255x180 x 150	6011329	PC 200/150 HG	6011929	PC 200/150 HT	6016329	PCM 200/150 G	6016929	PCM 200/150 T	6081329	ABS 200/150 HG
255x180 x 88	6013330	PC 200/88 XHG	6013930	PC 200/88 XHT						
255x180 x 100	6013326	PC 200/100 XHG			6015326	PCM 200/100 XG				
255x180 x 125	6013327	PC 200/125 XHG	6013927	PC 200/125 XHT	6015327	PCM 200/125 XG	6015927	PCM 200/125 XT		
255x180 x 175	6013329	PC 200/175 XHG	6013929	PC 200/175 XHT	6015329	PCM 200/175 XG	6015929	PCM 200/175 XT		
360x255 x 152	6017338	PC 300/150 ZG	6017938	PC 300/150 ZT						

L = lav kassebund, 25 mm

H = høj kassebund, 50 mm

XH = ekstra høj kassebund, 75 mm

Z = ekstra høj kassebund, 100 mm

Produkt gruppe	Kontrol kapsling/Kabinet	Distributions kapsling/Kabinet	Distributions tavler	Terminal boxe	Forgreningsdåse	Instrument kapsling	Elektronik kasse
MNX	–	–	–	•	–	•	•

TILBEHØR

Montageplade (el forsinket stål, tykkelse 1,5 mm)

Dimension	Varenummer	Type nummer	For kapsling
66 x 80	5514583	MIV 95	PC / PCM / ABS 95
98 x 48	5514076	MIV 100	PC / PCM / ABS 100
98 x 98	5514077	MIV 125	PC / PCM / ABS 125
148 x 98	5514078	MIV 150	PC / PCM / ABS 150
148 x 148	5514079	MIV 175	PC / PCM / ABS 175
223 x 148	5514080	MIV 200	PC / PCM / ABS 200
330 x 225	5514085	MIV 300	PC / PCM / ABS 300

Andet tilbehør

Varenummer	Type nummer	Beskrivelse
8522346	FP 22046	Vægbeslag (4 stk.) Inkl. skruer
9802001	TH A	Grå hængsler af plast (2 stk.) Inkl. monteringskruser

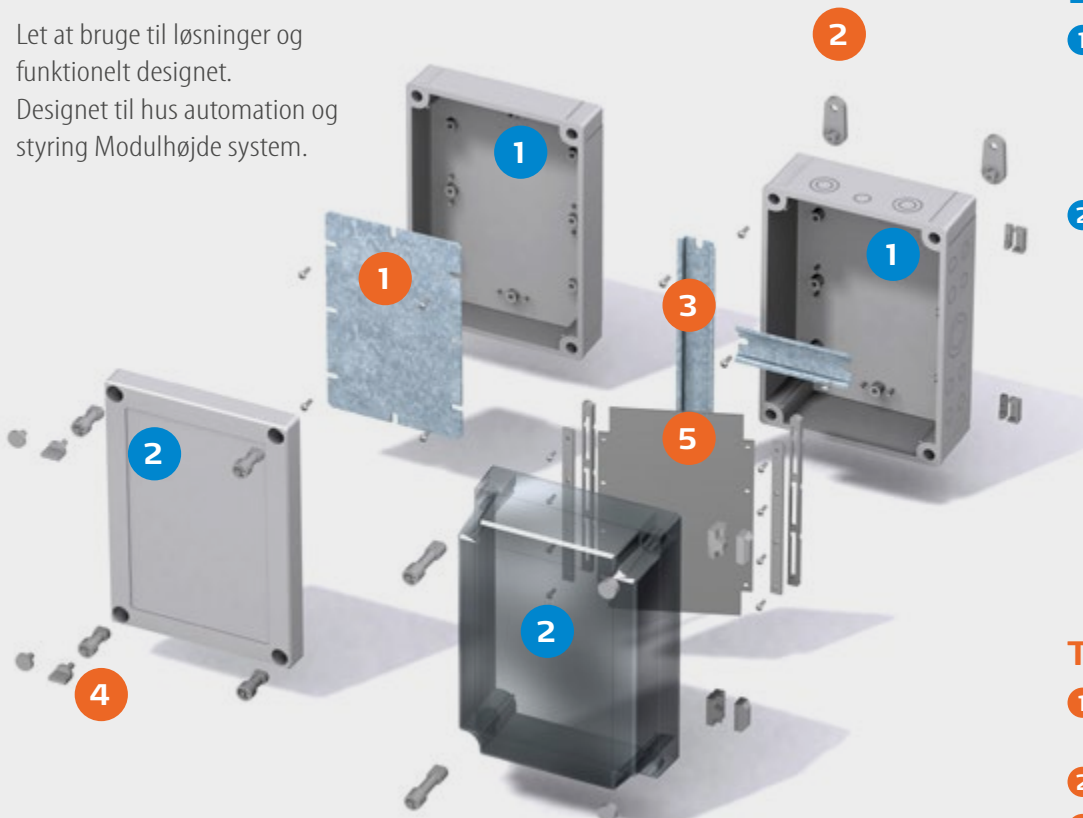
DIN-skinne, 35 mm, kort (galvaniseret stål)

Dimension	Varenummer	Type nummer	For kapsling
80 x 35	8524030	B-3	PC / PCM / ABS 95
100 x 35	5514082	MIV 10	PC / PCM / ABS 100
100 x 35	5514082	MIV 10	PC / PCM / ABS 125
150 x 35	5514083	MIV 15	PC / PCM / ABS 150
150 x 35	5514083	MIV 15	PC / PCM / ABS 175
225 x 35	5514084	MIV 20	PC / PCM / ABS 200
329 x 35	8120759	MIV 30	PC / PCM / ABS 300

DIN-skinne, 35 mm, lang (galvaniseret stål)

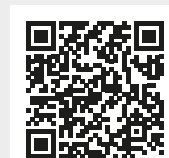
Dimension	Varenummer	Type nummer	For kapsling
50 x 35	5514081	MIV 5	PC / PCM / ABS 100
100 x 35	5514082	MIV 10	PC / PCM / ABS 150
150 x 35	5514083	MIV 15	PC / PCM / ABS 200
225 x 35	5514084	MIV 20	PC / PCM / ABS 300

Let at bruge til løsninger og funktionelt designet. Designet til hus automation og styring Modulhøjde system.



BILAG:

- 1 PC eller ABS kapsling, forskellige højder, valgmulighed med metrisk udslag til sikring af hurtig montage af forskruninger og membraner
- 2 PC låg, gråt eller røgfartet transparent



TILBEHØR:

- 1 Montageplade, el galvaniseret stål
- 2 Vægbeslag 4 stk. inkl. skruer
- 3 DIN skinner i DIN 15 og 35
- 4 Lågskruser, forskellige versioner
- 5 Justerbar frontplade i aluminium

Inklusive:

Kassebund med TPE/PUR pakning, skruer til montageplade/ DIN-skinne og dæksel med dækselskruser af polyamid.

EK/SOLID

FOR MODULAR FLEKSIBILITET

Fibox EK kasser er produceret i slagfast polycarbonat, som er særdeles velegnet til udendørs brug, selv under svære forhold som ved vestvendte kyster, havne m.v. Serien leveres med grå eller transparente dæksler i op til tæthedsklasse IP67.

PC: IP 66/67; IK 08 (side); IK 09 (front)

ABS: IP 66/67; IK 08



DIMENSIONER: 190 x 190 x 130 mm – 760 x 560 x 250 mm



Modulær opbygning til større indkapslingspaneler



Bredt valg af tilbehør



Mellemramme som forøger applikationer

STØRRELSER OG PRODUKTVERSIONER

Dimension	Kassebund, PC Grå			Dæksel, PC 30mm, Grå		Dæksel, PC 30mm, Transparent		Dæksel, PC 80mm, Grå		Dæksel, PC 80mm, Transparent		Dæksel, PC 30mm, Grå, hængsel		Dæksel, PC 30mm, Transparent, hængsel		Dæksel, PC 80mm, Grå, hængsel		Dæksel, PC 80mm, Transparent, hængsel	
	Varenr.	Type nr.	Beskrivelse	Varenr.	Type nr.	Varenr.	Type nr.	Varenr.	Type nr.	Varenr.	Type nr.	Varenr.	Type nr.	Varenr.	Type nr.	Varenr.	Type nr.	Varenr.	Type nr.
190 x 190 x 130	3530139	EKHA	Flanger: 4xstr. 1	3730147	EKH30-G	3720147	EKH30-T	3730555	EKH80-G	3720555	EKH80-T	3530147	EKH30-G2FSH	3520147	EKH30-T2FSH		EKH80-G2FSH		EKH80-G2FSH
	3530543	EKHS	Flanger: 1xstr. 1																
	6500800	PC 1919	Glatte sider																
280 x 190 x 130	3530140	EKJB	Flanger: 2xstr. 1+2xstr. 2	3730146	EKJ30-G	3720146	EKJ30-T	3730556	EKJ80-G	3720556	EKJ80-T	3530146	EKJ30-G2FSH	3520146	EKJ30-T2FSH	3530556	EKJ80-G2FSH	3520556	EKJ80-T2FSH
	6530801	PC 2819										3630146	EKJ30-G2FSH190	3620146	EKJ30-T2FSH190				
380 x 190 x 130	3530136	EKMB	Flanger: 2xstr. 1+2xstr. 2	3730145	EKM30-G	3720145	EKM30-T	3730557	EKM80-G	3720557	EKM80-T	3530145	EKM30-G2FSH	3520145	EKM30-T2FSH		EKM80-G2FSH		EKM80-T2FSH
	3530542	EKMR	Flanger: 4xstr. 2											900847	EKM30-T2FSH190				
	6530802	PC 3819	Glatte sider																
280 x 280 x 130	3530095	EKOE	Flanger: 4xstr. 2	3730096	EKO30-G	3720096	EKO30-T	3730558	EKO80-G	3720558	EKO80-T	3530096	EKO30-G2FSH	3520096	EKO30-T2FSH				
	6530803	PC 2828	Glatte sider																
380 x 280 x 130	3530133	EKPE	Flanger: 4xstr. 2	3730143	EKP30-G	3720143	EKP30-T	3730559	EKP80-G	3720559	EKP80-T	3530143	EKP30-G2FSH	3520143	EKP30-T2FSH				
	3530134	EKPG	Flanger: 2xstr. 1+3xstr. 2	3730143	EKP30-G	3720143	EKP30-T	3730559	EKP80-G	3720559	EKP80-T	3530143	EKP30-G2FSH	3520143	EKP30-T2FSH				
	6530804	PC 3828	Glatte sider																
380 x 280 x 180	3530315	EKPK	Flanger: 3xstr. 2+1xstr. 3	3730143	EKP30-G	3720143	EKP30-T	3730559	EKP80-G	3720559	EKP80-T	3530143	EKP30-G2FSH	3520143	EKP30-T2FSH				
	3530316	EKPL	Flanger: 2xstr. 2+2xstr. 3	3730143	EKP30-G	3720143	EKP30-T	3730559	EKP80-G	3720559	EKP80-T	3530143	EKP30-G2FSH	3520143	EKP30-T2FSH				
			Glatte sider									900694	EKP30-G2FSH280	3620143	EKP30-T2FSH280				
560 x 280 x 130	3530132	EKTH	Flanger: 6xstr. 2	3730144	EKT30-G	3720144	EKT30-T					3530144	EKT30-G3FSH	3520144	EKT30-T3FSH				
	6530806	PC 5628	Glatte sider																
560 x 380 x 180	3530317	EKUH	Flanger: 6xstr. 2	3730320	EKU30-G	3720320	EKU30-T					3530320	EKU30-G3FSH	3520320	EKU30-T3FSH				
	3530319	EKUM	Flanger: 5xstr. 2+1xstr. 3	3730320	EKU30-G	3720320	EKU30-T					3530320	EKU30-G3FSH	3520320	EKU30-T3FSH				
	3530318	EKUN	Flanger: 4xstr. 2+2xstr. 3	3730320	EKU30-G	3720320	EKU30-T					3530320	EKU30-G3FSH	3520320	EKU30-T3FSH				
	6530807	PC 5638	Glatte sider																
760 x 560 x 250	3530627	EKWH	Flanger: 8xstr. 2	3730908	EKW100-G														
	6530909	PC 7656	Glatte sider																

Produkt gruppe	Kontrol kapsling/Kabinet	Distributions kapsling/Kabinet	Distributions tavler	Terminal boxe	Forgreningsdåse	Instrument kapsling	Elektronik kasse
EK/SOLID	●	●	●	●	—	—	—

TILBEHØR

Montageplade (el forsinket stål, tykkelse 1,5 mm)

Dimension	Varenummer	Type nummer	For kapsling
158 x 158	3770548	EKHVT	EKH
238 x 158	3770549	EKJVT	EKJ
338 x 158	3770550	EKMVT	EKM
238 x 238	3770551	EKOVT	EKO
338 x 238	3770552	EKPVT	EKP
518 x 238	3770553	EKTVT	EKT
518 x 338	3770554	EKUVT	EKU
518 x 338	2 x 3770554	2 x EKUVT	EKW

DIN-skinne, 35 mm, kort (galvaniseret stål)

Dimension	Varenummer	Type nummer	For kapsling
250 x 35	3770648	DS35250E	EKP
250 x 35	3770648	DS35250E	EKT

Andet tilbehør

Varenummer	Type nummer	Beskrivelse
3770674	MB 10674	Vægbeslag (4 stk.) Inkl. skruer
3530622	MB 10622	Grå hængsler af plast (2 stk.) Inkl. monteringskruer
2550078	MK 10437 SET	Sammenbygningssæt Str. 1
2550079	MK 10438 SET	Sammenbygningssæt Str. 2
2550048	MK 10439 SET	Sammenbygningssæt Str. 3

Mellemmramme

Dimension	Varenummer	Type nummer	For kapsling
280 x 190 x 50	3730153	EKJZR	EKJ
380 x 190 x 50	3730152	EKMZR	EKM
280 x 280 x 50	3730093	EKOZR	EKO
380 x 280 x 50	3730141	EKPZR	EKP
560 x 280 x 50	3730142	EKTZR	EKT
560 x 380 x 50	3730323	EKUZR	EKU

DIN-skinne, 35 mm, lang (galvaniseret stål)

Dimension	Varenummer	Type nummer	For kapsling
160 x 35	3770863	DS35160E	EKH, EKJ
250 x 35	3770864	DS35250E	EKJ, EKO
335 x 35	3770649	DS35350E	EKM, EKP
500 x 35	3770699	EKV 50	EKT

Selektion af flanger – se side 36 and 37.

Idel til enkelt- eller modulopbyggede skabsløsninger. Bredt udvalg og omfattende tilbehørsprogram.



BILAG:

- 1 Kassebund
- 2 Låg, gråt eller transparent
- 3 Lågskruer i forskellige versioner

EK:



SOLID:



TILBEHØR:

- 1 Vægbeslag, 2 stk. inkl. Skruer
- 2 Montageplade, el galvaniseret stål stabil og slagfast
- 3 DIN skinne
Forskellige størrelser i DIN 35
- 4 Mellemmramme i polycarbonate for større dybde, (fra størrelse 2819) PUR pakning (højde 50mm)
- 5 Kabelboks med kabelmembraner. Til fleksible montage

Inklusive:

Kassebund med TPE/PUR pakning, skruer til montageplade/ DIN-skinne og dæksel med dækselskruer af polyamid.

SOLID P

VORES TAVLESYSTEM I POLYESTER

Det unikke modulære koncept i Solid P, gør det muligt at lave en række forskellige kapslingsløsninger. En tavle kan opbygges ud fra en mangfoldig sammensætning af mindre enheder. Solid P kasser sørger for optimal beskyttelse, både overfor operatøren samt udstyr, fordi systemet er dobbeltisoleret og har en tætheds klasse IP 67 efter EN 60529. Slagstyrke IK 10 mod eksterne mekaniske påvirkninger efter EN 62262.



PC: IP 67; IK 10 (kassebund, grå dæksel, transparent hængsellåg);
IP 66; (Transparent dæksel); IP 65; med rude

DIMENSIONER:

185 x 150 x 130 mm – 600 x 600 x 175 mm

STØRRELSER OG PRODUKTVERSIONER

Dimension	Kassebund, Polyester Uden flangeåbninger, Grå		Kassebund, Polyester Med flangeåbninger, Grå			Dæksel		
	Varenummer	Type nummer	Varenummer	Type nummer	Beskrivelse	Varenummer	Type nummer	Beskrivelse
185 x 150 x 130	8856200	P191509				8856209	P191505G	Grå, IP67, 45mm
						8856218	P191505T	Transparent, IP66, 45mm
300 x 185 x 175	8856201	P301913	8856009	P301913-2	2 x flangeåbninger på 300mm side	8856210	P301905G	Grå, IP67, 45mm
			8856017	P301913-4	4 x flangeåbninger	8856219	P301905T	Transparent, IP66, 45mm
						8856228	P301905HT	Hængsel, Transparent, IP67, 45mm
300 x 300 x 175	8856202	P303013	8856010	P303013-2	2 x flangeåbninger på 300mm side	8856211	P303005G	Grå, IP67, 45mm
			8856018	P303013-4	4 x flangeåbninger	8856220	P303005T	Transparent, IP66, 45mm
						8856229	P303005HT	Hængsel, Transparent, IP67, 45mm
370 x 300 x 175	8856203	P373013	8856011	P373013-2	2 x flangeåbninger på 300mm side	8856212	P373005G	Grå, IP67, 45mm
			8856019	P373013-4	4 x flangeåbninger	8856220	P303005T	Transparent, IP66, 45mm
						8856229	P303005HT	Hængsel, Transparent, IP67, 45mm
485 x 300 x 175	8856204	P493013	8856012	P493013-2	2 x flangeåbninger på 300mm side	8856213	P493005G	Grå, IP67, 45mm
			8856020	P493013-6	6 x flangeåbninger	8856222	P493008T	Transparent, IP66, 80mm
						8856231	P493005HT	Hængsel, Transparent, IP67, 45mm
555 x 300 x 175	8856205	P563013	8856013	P563013-2	2 x flangeåbninger på 300mm side	8856214	P563005G	Grå, IP67, 45mm
			8856021	P563013-6	6 x flangeåbninger	8856223	P563008T	Transparent, IP66, 80mm
600 x 300 x 175	8856206	P603013	8856014	P603013-2	2 x flangeåbninger på 300mm side	8856215	P603005G	Grå, IP67, 45mm
			8856022	P603013-6	6 x flangeåbninger	8856225	P603005T	Transparent, IP66, 45mm
						8856224	P603008T	Transparent, IP66, 80mm
						8854104	P603005-R	Med rude til målerskab, IP65, 45mm
						8852111	P603011-R	Med rude til målerskab, inkl. Mellemmramme, IP65, 105mm
						8856232	P603005HT	Hængsel, Transparent, IP65, 45mm
600 x 370 x 175 (245)	8856207	P603713	8856015	P603713-2	2 x flangeåbninger på 370mm side	8856216	P603705G	Grå, IP67, 45mm
			8856023	P603713-6	6 x flangeåbninger	8856226	P603708T	Transparent, IP66, 80mm
						8856233	P603712HT	Hængsel, Transparent, IP67, 115mm
600 x 600 x 175 (210)	8856208	P606013	8856016	P606013-4	4 x flangeåbninger på 600mm side	8856217	P606005G	Grå, IP67, 45mm
			8856024	P606013-8	8 x flangeåbninger	8856227	P606008T	Transparent, IP66, 80mm

Produkt gruppe	Kontrol kapsling/Kabinet	Distributions kapsling/Kabinet	Distributions tavler	Terminal boxe	Forgreningsdåse	Instrument kapsling	Elektronik kasse
SOLID P	●	●	●	●	—	—	—

TILBEHØR

Montageplade (el forsinket stål, tykkelse 2 mm)

Dimension	Varenummer	Type nummer	For kapsling
134 x 99	3770548	MP1915	P 1915
249 x 134	8856245	MP3019	P 3019
249 x 249	8856246	MP3030	P 3030
319 x 249	8856247	MP3730	P 3730
435 x 249	8856248	MP4930	P 4930
505 x 249	8856249	MP5630	P 5630
550 x 249	8856250	MP6030	P 6030
550 x 319	8856251	MP6037	P 6037
550 x 555	8856252	MP6060	P 6060

Mellekramme (polyester)

Dimension	Varenummer	Type nummer	For kapsling
300 x 185 x 35	8856041	EXTP3019	P 3019
300 x 300 x 35	8856042	EXTP3030	P 3030
370 x 300 x 35	8856043	EXTP3730	P 3730
555 x 300 x 60	8856044	EXTP5630	P 5630
600 x 300 x 60	8856045	EXTP6030	P 6030
600 x 370 x 60	8856046	EXTP6037	P 6037
600 x 600 x 60	8856047	EXTP6060	P 6060

Montageplade (kunststof, tykkelse 5 mm)

Dimension	Varenummer	Type nummer	For kapsling
140 x 105	8856253	MPX1915	P 1915
228 x 139	8856254	MPX3019	P 3019
254 x 228	8856255	MPX3030	P 3030
298 x 254	8856256	MPX3730	P 3730
413 x 254	8856257	MPX4930	P 4930
484 x 254	8856258	MPX5630	P 5630
528 x 254	8856259	MPX6030	P 6030
528 x 324	8856260	MPX6037	P 6037
550 x 555	8856261	MPX6060	P 6060

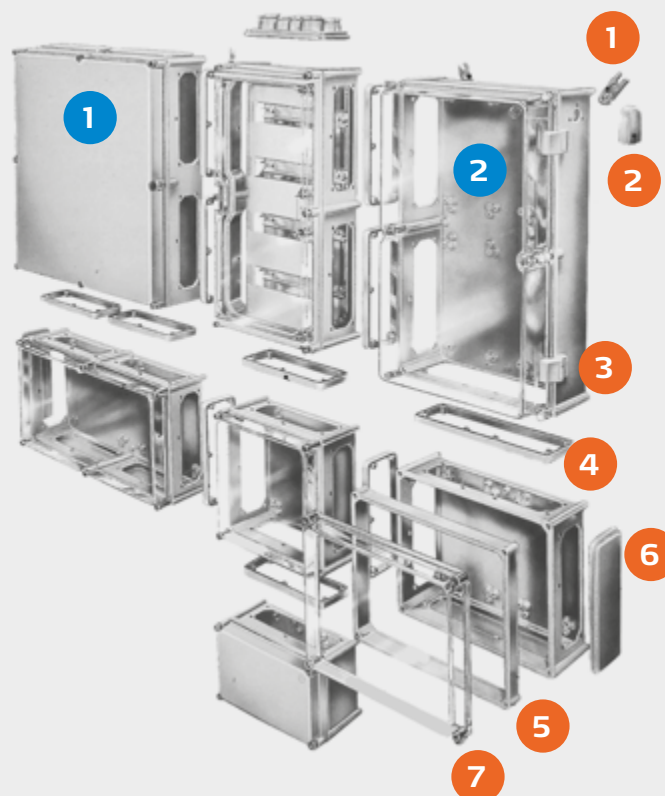
Andet tilbehør

Varenummer	Type nummer	Beskrivelse
8856236	FP56236	Vægbeslag polyamid (4 stk.) Inkl. Skruer
8856237	FP56237	Vægbeslag stål A2 (4 stk.) Inkl. Skruer

FLANGER (POLYESTER)

Sammenbygningsflange, IP 67			Blindflange		Flange med metrisk udslag		Beskrivelse	For kabinet
Dimension	Varenummer	Type nummer	Varenummer	Type nummer	Varenummer	Type nummer		
114 x 70	8856106	MB30185	8856103	F185-0	8856096	F185-1	4 x M20/16 + M32/25	Med 185 side
230 x 70	8856107	MB30300	8856104	F300-0	8856131	F300-1	2 x M32/25 + 3 x M25/20 + 4 x M20/16	
					8856097	F300-2	9 x M25/20	Med 300 side
					8856098	F300-3	2 x M50/40 + 2 x M25/20	
					8856099	F300-4	13 x M20/16	
					8856100	F300-5	3 x M40/32 + 2 x M20/16	
300 x 70	8856108	MB30370	8856105	F370-0	8856101	F370-1	1 x M40/32 + 10 x M25/20	Med 370 side
					8856102	F370-2	13 x M25/20	

Ideel til enkelt- eller modulopbyggede skabsløsninger. Bredt udvalg og omfattende tilbehørsprogram.



KAPSLING:

- 1 Polyester gråt dæksel
- 2 Polycarbonat Klart dæksel

TILBEHØR:

- 1 Væg beslag i rustfri stål eller polyamid
- 2 Ventilationshætte
- 3 Hængsel
- 4 Sammenbygningsflange
- 5 Mellekramme
- 6 Blindflange
- 7 Opskummet polyurethan pakning med fordybning ved plomberbare punkter



SLN

DESIGNET TIL AT SPARE TID

SLN Serien er fremstillet i vedligeholdelses og halogen frit glasfiber forstærket polycarbonat, som kan indpasses diskret i alle former for miljøer. Et robust og moderne system, der er udviklet på basis af mange års erfaring og knowhow.



PC: IP 65; IK 08

DIMENSIONER:

320 x 220 x 180 mm – 640 x 440 x 180 mm



Modulær opbygning til større indkapslingspaneler



Bredt valg af tilbehør



Mellemramme som forøger applikationer

STØRRELSER OG PRODUKTVERSIONER

Dimension	Kassebund, PC Med flangeåbninger, Grå		Kassebund, PC Med flangeåbninger og DIN indsats, Grå			Dæksel Inkl. Skruer		
	Varenummer	Type nummer	Varenummer	Type nummer	Beskrivelse	Varenummer	Type nummer	Beskrivelse
320 x 220 x 180	8853000	EKIN32-4	8853125	EKINDIN32-4	DIN indsats 14 M	8853010	EKIN3205G	Grå, 50mm
						8853005	EKIN3205T	Transparent, 50mm
320 x 320 x 180	8853001	EKIN33-4	8853127	EKINDIN33-2RK	DIN indsats 2x14 M	8853011	EKIN3305G	Grå, 50mm
						8853006	EKIN3305T	Transparent, 50mm
						8853015	EKIN3305HT	Hængsellåg, Transparent, 50mm
440 x 320 x 180	8853002	EKIN43-4	8853266	EKINDIN43-2RK	DIN indsats 2x20 M	8853012	EKIN4305G	Grå, 50mm
			8853129	EKINDIN43-3RK	DIN indsats 3x14 M	8853007	EKIN4305T	Transparent, 50mm
640 x 320 x 180	8853003	EKIN63-6	8853267	EKINDIN 63-2x2 RK	Vandret inkl. DIN indsats 2x2x14 M	8853013	EKIN6305G	Grå, 50mm
			8853131	EKINDIN 63-1x 4 RK	Lodret inkl. DIN indsats 4x14 M	8853008	EKIN6305T	Transparent, 50mm
640 x 440 x 180	8853004	EKIN64-6	8853268	EKINDIN 64-4RK	Lodret inkl. DIN indsats 4x20 M	8853172	EKIN6305-R	Med rude, 50mm
			8853014	EKIN6405G	Grå, 50mm	8853009	EKIN6405T	Transparent, 50mm

Produkt gruppe	Kontrol kapsling/Kabinet	Distributions kapsling/Kabinet	Distributions tavler	Terminal boxe	Forgreningsdåse	Instrument kapsling	Elektronik kasse
SLN	●	●	●	●	—	—	—

TILBEHØR

Montageplade (el forsinket stål, tykkelse 2 mm)

Dimension	Varenummer	Type nummer	For kapsling
260x160	8853068	EKIVS32	SLN 32
260 x 260	8853069	EKIVS33	SLN 33
380 x 260	8853070	EKIVS43	SLN 43
580 x 260	8853071	EKIVS63	SLN 63
580 x 380	8853072	EKIVS64	SLN 64

Mellemramme (PC)

Dimension	Varenummer	Type nummer	For kapsling
320 x 220 x 75	8853030	EXTN32	SLN 32
320 x 320 x 75	8853031	EXTN33	SLN 33
440 x 320 x 75	8853032	EXTN43	SLN 43
640 x 320 x 75	8853033	EXTN63	SLN 63
640 x 440 x 75	8853034	EXTN64	SLN 64

Montageplade (kunststof, tykkelse 5 mm)

Dimension	Varenummer	Type nummer	For kapsling
260x160	8853113	EKIVP32	SLN 32
260 x 260	8853114	EKIVP33	SLN 33
380 x 260	8853115	EKIVP43	SLN 43
580 x 260	8853116	EKIVP63	SLN 63
580 x 380	8853117	EKIVP64	SLN 64

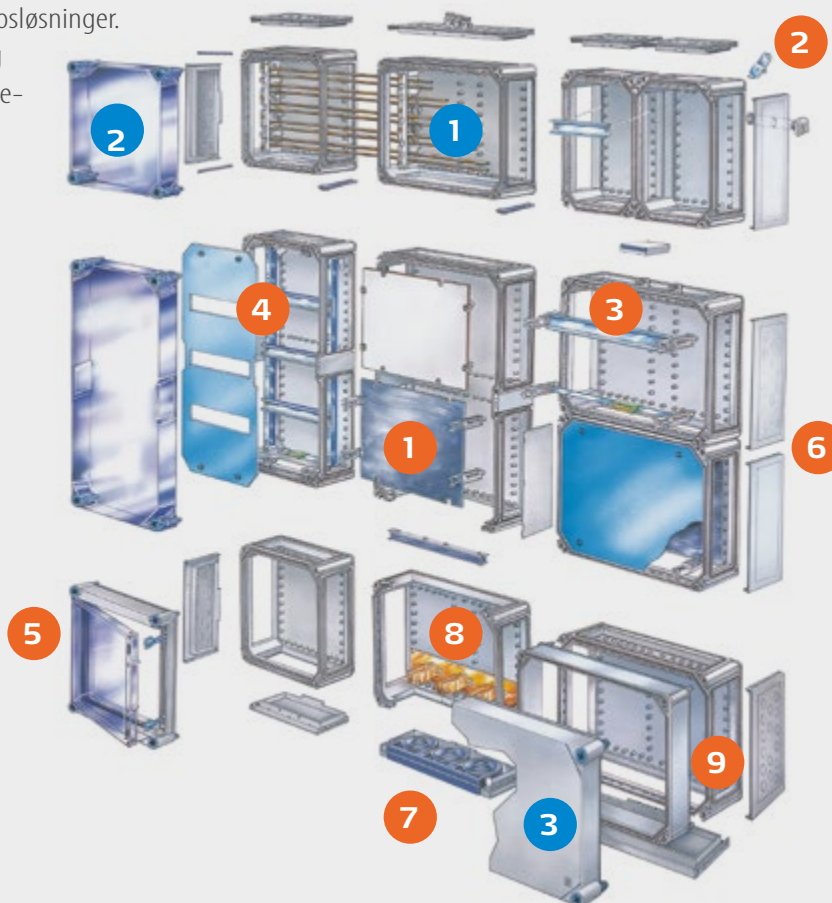
Andet tilbehør

Varenummer	Type nummer	Beskrivelse
8853064	FPEKIN	Vægbeslag rustfri stål (4 stk.) Inkl. Skruer
8853059	MBFB	Sammenbygningskile til kassebunde
8853340	HSL	Hængselsæt for låg (2 stk)

FLANGER (POLYESTER)

Dimension	Blindflange		Flange med metrisk udslag			Kabelindgangsflange		
	Varenummer	Type nummer	Varenummer	Type nummer	Beskrivelse	Varenummer	Type nummer	Beskrivelse
Til flangeåbninger 220	8853017	F220-0	8855029	F220-1	3xM20 + 3xM32/25			
			8855030	F220-2	1xM50/M40 + 4xM25/20			
Til flangeåbninger 320	8853020	F320-0	8853032	F320-1	3xM50/M40 + 4xM16	8853082	F320-2K	Kabel Ø 2x75 mm
			8853033	F320-2	17xM20			
			8855034	F320-3	1xM50/40 + 2xM32/M25 + 4xM25/M20			
			8853035	F320-4	12xM25/M20			
			8855036	F320-5	4xM40/32 + 3xM20			
Til flangeåbninger 440	8853027	F440-0	8855037	F440-1	1xM40/32 + 16xM25/20	8853083	F440-3K	Kabel Ø 3x75 mm
			8855038	F440-2	1xM50/M40 + 2xM40/M32 + 8xM25/M20			

Idel til enkelt- eller modul-opbyggede skabsløsninger. Bredt udvalg og omfattende tilbehørsprogram.



KAPSLING:

- 1 Bund
- 2 Låg, gråt eller transparent
- 3 Krydskærvsruer

TILBEHØR:

- 1 Montageplade
- 2 Vægbeslag
- 3 Din-skinne og afstandsstykke
- 4 Din-frontplade
- 5 Dæksel m/klaplåg
- 6 Flanger
- 7 Membranflange
- 8 Aflastning
- 9 Mellemramme

EURONORD

GIVER KOMPATIBILITET

Euronord kapslinger findes i mere end 170 standardstørrelser, hvilket gør det nemt at konvertere fra den kassetype du anvender nu. Norm kasserne giver god plads og mange monteringsmuligheder samt sikring af elektronik, da de opfylder de strenge nord europæiske standarder for indkapsling af elektriske komponenter.

PC: IP 66/67; IK 07 (sideflade), IK 08 (frontoverflade)

ABS: IP 66/67; IK 07 **P:** IP 66/67; IK 08

DIMENSIONER: 50 x 52 x 40 mm – 360 x 400 x 151 mm



STØRRELSER OG PRODUKTVERSIONER

Dimension	Kasse PC grå dæksel		Kasse PC transparent dæksel		Kasse PC grå dæksel, quick lock		Kasse PC, transparent dæksel, quick lock		Kasse ABS grå dæksel		Kasse ABS grå dæksel, quick lock		Polyester grå dæksel	
	Varenr.	Type nr.	Varenr.	Type nr.	Varenr.	Type nr.	Varenr.	Type nr.	Varenr.	Type nr.	Varenr.	Type nr.	Varenr.	Type nr.
52 x 50 x 40	7032500	PC050504	7022521	PCT050705					7083500	AB050504				
50 x 65 x 45	7032520	PC050705							7083520	AB050705				
66 x 98 x 41	7032530	PC071004							7083530	AB071004				
80 x 82 x 55	7032540	PC080806	7022541	PCT080806					7083540	AB080806			7094140	P080806
80 x 82 x 65	7032560	PC080807	7022561	PCT080807					7083560	AB080807				
80 x 82 x 85	7032550	PC080809												
80 x 82 x 95	7032570	PC080810												
75 x 110 x 55													7094150	P081106
80 x 120 x 55	7032580	PC081206	7022581	PCT081206					7083580	AB081206				
80 x 120 x 60	7032590	PC081206H												
80 x 120 x 85	7032600	PC081209												
80 x 120 x 90	7032610	PC081209H												
80 x 160 x 55	7032630	PC081606	7022631	PCT081606									7094170	P081606
80 x 160 x 65	7032620	PC081607	7022621	PCT081607					7083620	AB081607				
80 x 160 x 85	7032650	PC081609	7022651	PCT081609					7083650	AB081609				
80 x 160 x 95	7032640	PC081610	7022641	PCT081610					7083640	AB081610				
75 x 190 x 55													7094190	P081906
120 x 122 x 65	7032660	PC121207	7022661	PCT121207					7083660	AB121207				
120 x 122 x 75	7032670	PC121208												
120 x 122 x 90													7094220	P121209
120 x 122 x 95	7032680	PC121210	7022681	PCT121210					7083680	AB121210				
120 x 122 x 105	7032690	PC121211												
120 x 160 x 90	7032720	PC121609	7022721	PCT121609					7083720	AB121609				
120 x 160 x 140	7032730	PC121614	7022731	PCT121614					7083730	AB121614				
120 x 200 x 75	7032760	PC122008	7022761	PCT122008					7083760	AB122008				
120 x 200 x 90	7032770	PC122009	7022771	PCT122009					7083770	AB122009			7094240	P122209
124 x 244 x 102	7032780	PC122410	7022781	PCT122410	7035781	PCQ3 122410	7025780	PCTQ3 122410	7083780	AB122410	7085781	ABQ3 122410		
150 x 201 x 80	7032820	PC152008	7022821	PCT152008					7083820	AB152008				
150 x 340 x 101	7032700	PC153410			7035701	PCQ3 153410	7025700	PCTQ3 153410	7083700	AB153410	7085701	ABQ3 153410		
150 x 340 x 121	7032710	PC153412	7022711	PCT153412					7083710	AB153412				
160 x 160 x 90													7094280	P161609
164 x 244 x 90	7032810	PC162409	7022811	PCT162409	7035811	PCQ3 162409	7025810	PCTQ3 162409			7085811	ABQ3 162409		
164 x 244 x 120	7032830	PC162412	7022831	PCT162412										
160 x 250 x 90	7032840	PC162509	7022841	PCT162509					7083840	AB162509				
160 x 250 x 125	7032860	PC162513	7022861	PCT162513					7083860	AB162513				
160 x 250 x 150	7032740	PC162515												
160 x 260 x 90													7094300	P162609
160 x 360 x 90													7094320	P163609
160 x 360 x 101	7032750	PC163610	7022851	PCT163610	7035751	PCQ3 163610	7025750	PCTQ3 163610	7083750	AB163610	7085751	ABQ3 163610		
200 x 360 x 120					7035791	PCQ3 203612	7025790	PCTQ3 203612			7085791	ABQ3 203612		
200 x 360 x 151	7032790	PC203615	7022791	PCT203615										
230 x 300 x 87	7032870	PC233009	7022871	PCT233009					7083870	AB233009				
230 x 300 x 110	7032890	PC233011	7022891	PCT233011					7083890	AB233011				
250 x 255 x 120													7094370	P252612
250 x 400 x 120													7094400	P254012
360 x 400 x 120											7085881	ABQ3 364012		
360 x 400 x 151									7083880	AB364015				
405 x 400 x 120													7094450	P404012

Produkt gruppe	Kontrol kapsling/Kabinet	Distributions kapsling/Kabinet	Distributions tavler	Terminal boxe	Forgreningsdåse	Instrument kapsling	Elektronik kasse
EURONORD	–	–	–	•	–	•	•

TILBEHØR

Montageplade (el forsinket stål, tykkelse 1,5 mm)

Dimension	Varenummer	Type nummer	For kapsling
26 x 44	9512009	TM 0505	PC / PCT / AB 0505
26 x 57	9512010	TM 0507	PC / PCT / AB 0507
56 x 71	9512011	TM 0808	PC / PCT / AB 0808
71 x 94	9512012	TM 0812	PC / PCT / AB 0812
71 x 134	9512013	TM 0816	PC / PCT / AB 0816
96 x 111	9512014	TM 1212	PC / PCT / AB 1212
111 x 134	9512036	TM 1216	PC / PCT / AB 1216
111 x 174	9512015	TM 1220	PC / PCT / AB 1220
214 x 111	9512016	TM 1224	PC / PCT / AB / PCQ3 / PCTQ3 / ABQ3 1224
141 x 174	9512017	TM 1520	PC / PCT / AB 1520
303 x 136	9512021	TM 1534	PC / PCT / AB / PCQ3 / PCTQ3 / ABQ3 1534
212 x 151	9512022	TM 1624	PC / PCT / AB / PCQ3 / PCTQ3 / ABQ3 1624
151 x 224	9512018	TM 1625	PC / PCT / AB 1625
318 x 146	9512023	TM 1636	PC / PCT / AB / PCQ3 / PCTQ3 / ABQ3 1636
318 x 186	9512024	TM 2036	PC / PCT / AB / PCQ3 / PCTQ3 / ABQ3 2036
221 x 274	9512019	TM 2330	PC / PCT / AB 2330
383 x 315	9512025	TM 3640	PC / PCT / AB 3640
64 x 69	9823000	PM 0808	P 080806
64 x 99	9823001	PM 0811	P 081106
64 x 149	9823002	PM 0816	P 081606
64 x 179	9823003	PM 0819	P 081906
107 x 110	9511150	AM 1212	P 121209
107 x 207	9511095	AM 1222	P 122209
146 x 146	9823006	PM 1616	P 161609
146 x 224	9823007	PM 1626	P 162609
146 x 346	9511175	AM 1636	P 163609
231 x 240	9823009	PM 2526	P 252612
231 x 383	9823010	PM 2540	P 254012
390 x 385	9823011	PM 4040	P 404012

DIN-skinne, 15 mm, kort (galvaniseret stål)

Dimension	Varenummer	Type nummer	For kapsling
68 x 15	9820004	TRM 0808	PC / PCT / AB 0812
68 x 15	9820004	TRM 0808	PC / PCT / AB 0816
110 x 15	9820008	TRM 1212	PC / PCT / AB / PCQ3 / PCTQ3 / ABQ3 1224
140 x 15	9820011	ARM 0615	PC / PCT / AB / PCQ3 / PCTQ3 / ABQ3 1636
146 x 15	9820013	TRM 0816	PC / PCT / AB 1625

DIN-skinne, 35 mm, kort (galvaniseret stål)

Dimension	Varenummer	Type nummer	For kapsling
100 x 35	5514082	MIV 10	PC / PCT / AB 1216
100 x 35	5514082	MIV 10	PC / PCT / AB 1220
110 x 35	9822002	TRH 1212	PC / PCT / AB / PCQ3 / PCTQ3 / ABQ3 1224
122 x 35	9822021	TRH 15	PC / PCT / AB / PCQ3 / PCTQ3 / ABQ3 1534
146 x 35	9852028	TRH 1216	PC / PCT / AB 1625
140 x 35	8524032	DH-3	PC / PCT / AB / PCQ3 / PCTQ3 / ABQ3 1636

DIN-skinne, 15 mm, lang (galvaniseret stål)

Dimension	Varenummer	Type nummer	For kapsling
48 x 15	9820001	TRM 0507	PC / PCT / AB 0507
68 x 15	9820004	TRM 0808	PC / PCT / AB 0808
106 x 15	9820009	TRM 0812	PC / PCT / AB 0812
146 x 15	9820013	TRM 0816	PC / PCT / AB 0816
110 x 15	9820008	TRM 1212	PC / PCT / AB 1212
146 x 15	9820013	TRM 0816	PC / PCT / AB 1216
68 x 15	9820004	TRM 0808	P 080806
99 x 15	9820006	PRM 0811	P 081106
149 x 15	9820012	PRM 0816	P 081606
179 x 15	9820015	PRM 0819	P 081906
140 x 15	9820011	ARM 0615	P 161609

DIN-skinne, 35 mm, lang (galvaniseret stål)

Dimension	Varenummer	Type nummer	For kapsling
146 x 35	9822028	TRH 1216	PC / PCT / AB 0816
110 x 35	9822002	TRH 1212	PC / PCT / AB 1212
146 x 35	9852028	TRH 1216	PC / PCT / AB 1216
186 x 35	9822006	TRH 1220	PC / PCT / AB 1220
226 x 35	9822008	TRH 24	PC / PCT / AB / PCQ3 / PCTQ3 / ABQ3 1224
186 x 35	9822006	TRH 1220	PC / PCT / AB 1520
307 x 35	9822022	TRH 34	PC / PCT / AB / PCQ3 / PCTQ3 / ABQ3 1534
226 x 35	9822008	TRH 24	PC / PCT / AB / PCQ3 / PCTQ3 / ABQ3 1624
226 x 35	9822008	TRH 24	PC / PCT / AB 1625
340 x 35	9822023	TRH 2036	PC / PCT / AB / PCQ3 / PCTQ3 / ABQ3 1636
340 x 35	9822023	TRH 2036	PC / PCT / AB / PCQ3 / PCTQ3 / ABQ3 2036
285 x 35	9822013	TRH 2330	PC / PCT / AB 2330
380 x 35	9822024	TRH 40	PC / PCT / AB 3640
146 x 35	9852028	TRH 1216	P 081606
105 x 35	9822001	ARH 12	P 121209
203 x 35	9822007	ARH 22	P 122209
140 x 35	9822003	ARH 16	P 161609
240 x 35	9822011	ARH 26	P 162609
343 x 35	9822015	ARH 36	P 163609
238 x 35	9821007	PRH 2526	P 252612
383 x 35	9822017	ARH 40	P 254012
383 x 35	9822017	ARH 40	P 404012

Andet tilbehør

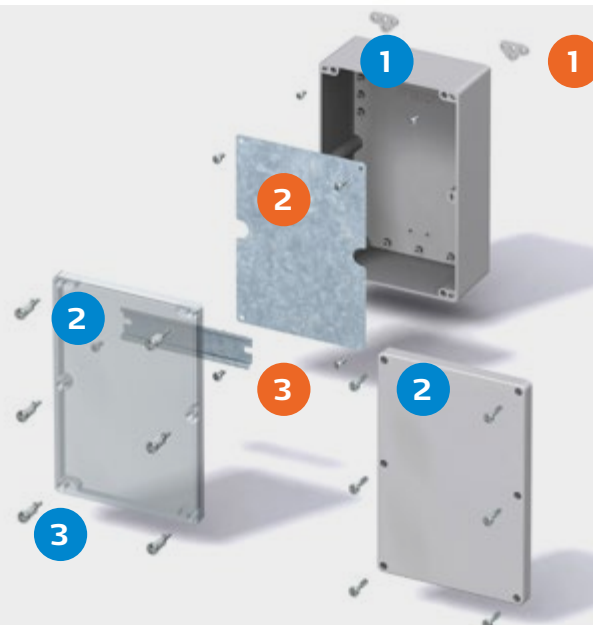
Varenummer	Type nummer	Beskrivelse
8522346	FP 22046	Vægbeslag (4 stk.) Inkl. skruer
9802001	TH A	Grå hængsler af plast (2 stk.) Inkl. monteringskruer
7028540	MRS 28540	Vægbeslag (2 stk.) Inkl. skruer til kapslinger P 0808 - P 0819
7028541	MRS 28541	Vægbeslag (2 stk.) Inkl. skruer til kapslinger P 1212 - P 4040

Sikker beskyttelse af terminalblokke og elektroniske enheder.



Inklusive:

Kassebund med skruer til montageplade/DIN-skinne og dæksel med PUR pakning og dækselskruer af rustfri stål.



BILAG:

- 1 Bund
- 2 Låg, gråt eller transparent
- 3 Dækselskruer med quicklock

TILBEHØR:

- 1 Vægbeslag, 4 stk. inkl. skruer
- 2 Monteringsplade, el galvaniseret stål slagfast
- 3 DIN-skinne, forskellige størrelser TS 15 / TS 35

ALN

DEN BESKYTTENDE LETHED I ALUMINIUM

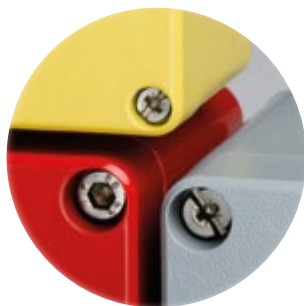
Vore ALU kapslinger kan monteres næsten hvor som helst, så det er bare så godt at de kan modstå så meget! Slag, kemikalier, temperaturer, der svinger fra tropisk hede til frost, eller hvor EMC beskyttelse er et problem - ALU vinder konkurrencen da det kan anvendes overalt.

ALN: IP 66/67/68; IK 08



DIMENSIONER:

60 x 66 x 46 mm – 310 x 600 x 180 mm



Høj modstand mod kemisk
angreb (malet)



EMC-afskærmning



Højere temperaturområde

STØRRELSER OG PRODUKTVERSIONER

Dimension	Kasse Aluminium grå		Kasse Aluminium umalet	
	Varenummer	Type nummer	Varenummer	Type nummer
66 x 60 x 46	7811060	ALN 060605	7831060	ALN 060605 UP
66 x 100 x 46	7811080	ALN 061005	7831080	ALN 061005 UP
82 x 77 x 57	7811130	ALN 080806	7831130	ALN 080806 UP
81 x 127 x 57	7811150	ALN 081306	7831150	ALN 081306 UP
81 x 177 x 57	7811170	ALN 081806	7831170	ALN 081806 UP
81 x 252 x 57	7811190	ALN 082506	7831190	ALN 082506 UP
125 x 124 x 81	7811210	ALN 121208	7831210	ALN 121208 UP
125 x 222 x 81	7811230	ALN 122208	7831230	ALN 122208 UP
120 x 360 x 82	7811250	ALN 123608	7831250	ALN 123608 UP
162 x 163 x 91	7811270	ALN 161609	7831270	ALN 161609 UP
162 x 262 x 91	7811290	ALN 162609	7831290	ALN 162609 UP
164 x 364 x 91	7811310	ALN 163609	7831310	ALN 163609 UP
234 x 204 x 111	7811350	ALN 232011	7831350	ALN 232011 UP
234 x 284 x 111	7811370	ALN 232811	7831370	ALN 232811 UP
230 x 330 x 110	7811380	ALN 233311	7831380	ALN 233311 UP
230 x 330 x 180	7811390	ALN 233318	7831390	ALN 233318 UP
230 x 410 x 180	7811410	ALN 234018	7831410	ALN 234018 UP
310 x 402 x 180	7811460	ALN 314018	7831450	ALN 314011 UP
309 x 600 x 112	7811470	ALN 316011	7831460	ALN 314018 UP
310 x 600 x 180	7811480	ALN 316018	7831480	ALN 316018 UP

Produkt gruppe	Kontrol kapsling/Kabinet	Distributions kapsling/Kabinet	Distributions tavler	Terminal boxe	Forgreningsdåse	Instrument kapsling	Elektronik kasse
ALN	●	—	—	●	—	●	●

TILBEHØR

Montageplade (el forsinket stål, tykkelse 1,5 mm)

Dimension	Varenummer	Type nummer	For kapsling
69 x 64	9823015	AM 0808	ALN 080806
69 x 114	9511043	AM 0813	ALN 081306
69 x 164	9823017	AM 0818	ALN 081806
69 x 240	9511007	AM 0825	ALN 082506
107 x 110	9511150	AM 1212	ALN 121208
107 x 207	9511095	AM 1222	ALN 122208
107 x 347	9511174	AM 1236	ALN 123608
146 x 146	9511149	AM 1616	ALN 161609
146 x 244	9511096	AM 1626	ALN 162609
146 x 346	9511175	AM 1636	ALN 163609
215 x 184	9511015	AM 2320	ALN 232011
215 x 264	9511016	AM 2328	ALN 232811
215 x 315	9511017	AM 2333	ALN 233311 / 18
215 x 385	9511018	AM 2340	ALN 234018
294 x 387	9511020	AM 3140	ALN 314018
293 x 585	9511021	AM 3160	ALN 316011 / 18

Andet tilbehør

Varenummer	Type nummer	Beskrivelse
7028540	MRS 28540	Wall fastening lugs (2 pcs.) incl. screws For kapsling ALN 0606 - ALN 0825
7028541	MRS 28541	Wall fastening lugs (2 pcs.) incl. screws For kapsling ALN 1212 - ALN 6031
9801059	AH New	Hinges (2 pcs.) incl. mounting screws
7028540	MRS 28540	Wall fastening lugs (2 pcs.) incl. screws For kapsling P 0808 - P 0819
7028541	MRS 28541	Wall fastening lugs (2 pcs.) incl. screws For kapsling P 1212 - P 4040

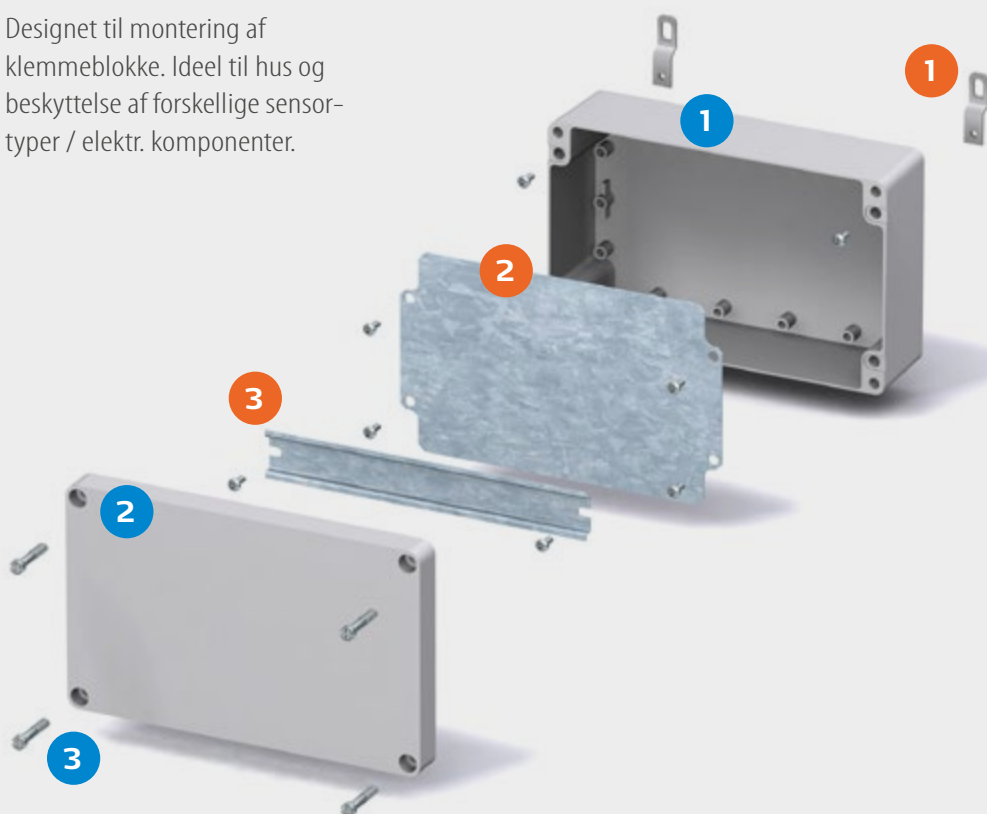
DIN-skinne, 15 mm, lang (galvaniseret stål)

Dimension	Varenummer	Type nummer	For kapsling
48 x 15	9820001	TRM 0507	ALN 060605
88 x 15	9820005	ARM 0610	ALN 061005
65 x 15	9820002	ARM 0808	ALN 080806
115 x 15	9820010	ARM 0813	ALN 081306
165 x 15	9820014	ARM 0818	ALN 081806
240 x 15	9820019	ARM 0825	ALN 082506

DIN-skinne, 35 mm, lang (galvaniseret stål)

Dimension	Varenummer	Type nummer	For kapsling
50 x 35	5514081	MIV 5	ALN 060605
160 x 35	3770647	EKV 12	ALN 081806
240 x 35	9822011	ARH 26	ALN 082506
105 x 35	9822001	ARH 12	ALN 121208
203 x 35	9822007	ARH 22	ALN 122208
343 x 35	9822015	ARH 36	ALN 123608
140 x 35	9822003	ARH 16	ALN 161609
240 x 35	9822011	ARH 26	ALN 162609
340 x 35	9822029	ARH 1636	ALN 163609
180 x 35	9822005	ARH 2320	ALN 232011
260 x 35	9822012	ARH 2328	ALN 232811
310 x 35	9822014	ARH 2333	ALN 233311 / 18
383 x 35	9822017	ARH 40	ALN 234018 + ALN 314018
580 x 35	9822019	ARH 60	ALN 316011 + ALN 316018

Designet til montering af klemmeblokke. Ideel til hus og beskyttelse af forskellige sensor-typer / elektr. komponenter.



BILAG:

- 1 Bund
- 2 Låg, gråt
- 3 Lågskruer



TILBEHØR:

- 1 Vægbeslag 4 stk. inkl. skruer
- 2 Montageplade i el galvaniseret stål, stabilt og slagfast
- 3 DIN skinne med montageskrue
Forskellige størrelser i DIN 15 og 35

Inklusive:

Kassebund med skruer til montageplade/DIN-skinne og dæksel med PUR pakning og dækselskrue af rustfri stål.

TEMPO

INDKAPSLET PÅ FÅ SEKUNDER

Som navnet antyder, er Tempo hurtig og nem at montere og hængsle. Har du brug for en kapsling der er let og installeres på få sekunder men stadig får arbejdet gjort samt giver høj tæthedsklasse så er Tempo et godt valg da den stadig opfylder høje og anerkendte standarder.

ABS: IP 65; IK 07

PC: IP 65; IK 08



DIMENSIONER:

95 x 65 x 60 mm – 344 x 289 x 157 mm



Forsøgning tilgængelighed for øget sikkerhed



Hurtigt at installere integreret hængsel



Flere vægmonteringsmuligheder

STØRRELSER OG PRODUKTVERSIONER

Dimension	Kasse ABS grå dæksel		Kasse, ABS metrisk udslag grå dæksel		Kasse PC grå dæksel		Kasse PC metrisk udslag grå dæksel		Kasse PC transparent dæksel		Kasse PC metrisk udslag transparent dæksel	
	Varenr.	Type nummer	Varenr.	Type nummer	Varenr.	Type nummer	Varenr.	Type nummer	Varenr.	Type nummer	Varenr.	Type nummer
95 x 65 x 60	5814038	TA 090706	5814020	TAM 090706	5824038	TPC 090706	5824020	TPCM 090706				
110 x 110 x 65	5814039	TA 111107	5814021	TAM 111107	5824039	TPC 111107	5824021	TPCM 111107				
130 x 95 x 65	5814040	TA 131007	5814022	TAM 131007	5824040	TPC 131007	5824022	TPCM 131007				
130 x 130 x 75	5814041	TA 131308	5814023	TAM 131308	5824041	TPC 131308	5824023	TPCM 131308				
187 x 122 x 90	5814000	TA 191209	5814024	TAM 191209	5824000	TPC 191209	5824024	TPCM 191209	5824005	TPC 191209T	5824029	TPCM 191209T
187 x 122 x 130	5814050	TA 191213	5814062	TAM 191213								
201 x 163 x 98	5814001	TA 201610	5814025	TAM 201610	5824001	TPC 201610	5824025	TPCM 201610	5824006	TPC 201610T	5824030	TPCM 201610T
201 x 163 x 138	5814051	TA 201614	5814064	TAM 201614								
240 x 191 x 107	5814002	TA 241911			5824002	TPC 241911			5824007	TPC 241911T		
240 x 191 x 147	5814052	TA 241915										
289 x 239 x 107	5814003	TA 292411			5824003	TPC 292411			5824008	TPC 292411T		
289 x 239 x 147	5814053	TA 292415										
344 x 289 x 117	5814004	TA 342912			5824004	TPC 342912			5824009	TPC 342912T		
344 x 289 x 157	5814054	TA 342916										

Produkt gruppe	Kontrol kapsling/Kabinet	Distributions kapsling/Kabinet	Distributions tavler	Terminal boxe	Forgreningsdåse	Instrument kapsling	Elektronik kasse
TEMPO	–	–	–	•	•	–	–

TILBEHØR

Montageplade (el forsinket stål, tykkelse 1,5 mm)

Dimension	Varenummer	Type nummer	For kapsling
140 x 100	5518022	MP 1912	Tempo 1912
155 x 140	5518023	MP 2016	Tempo 2016
210 x 160	5518024	MP 2419	Tempo 2419
265 x 215	5518025	MP 2924	Tempo 2924
315 x 265	5518026	MP 3429	Tempo 3429

DIN-skinne, 35 mm, lang (galvaniseret stål)

Dimension	Varenummer	Type nummer	For kapsling
35 x 140	8524032	DH-3	Tempo 1912
35 x 180	9822005	ARH 2320	Tempo 2016
35 x 210	5518027	DR 210	Tempo 2419
35 x 265	5518028	DR 265	Tempo 2924
35 x 316	5518030	DR 316	Tempo 3429

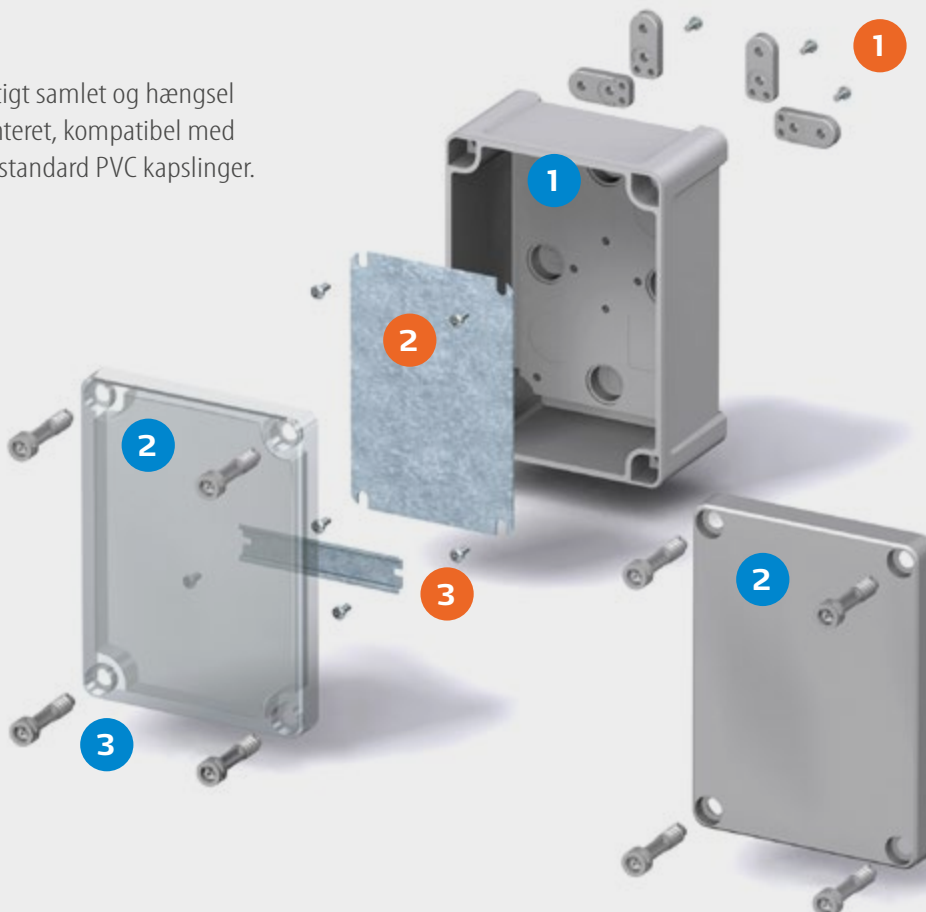
DIN-skinne, 35 mm, kort (galvaniseret stål)

Dimension	Varenummer	Type nummer	For kapsling
35 x 100	5514082	MIV 10	Tempo 1313
35 x 140	8524032	DH-3	Tempo 2016
35 x 160	3770647	EKV 12	Tempo 2419
35 x 215	5518029	DR 215	Tempo 2924
35 x 260	9822012	ARH 2328	Tempo 3429

Hængsler og vægmontering

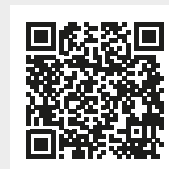
Varenummer	Type nummer	Beskrivelse
5510021	TH T	Hængsler (2 stk.) Inkl. monteringsskrue
5510674	FP 10674	Vægbeslag (2 stk.) Inkl. skrue

Hurtigt samlet og hængsel monteret, kompatibel med alle standard PVC kapslinger.



BILAG:

- 1 Kassebund
- 2 Låg, gråt eller transparent
- 3 Lågskrue strophængsel



TILBEHØR:

- 1 Vægbeslag (set)
- 2 Montageplade, Plastik eller el galvaniseret stål
- 3 DIN skinne i DIN 15 eller 35

Inklusive:

Kassebund med PUR pakning, skrue til montageplade/DIN-skinne og dæksel med dækselskrue af polyamid samt indvendige hængsler(201610-342912).

PICCOLO

BESKYTTENDE ADGANG

Uanset hvilken funktion, såsom trykknapper, sensorer eller lys er Piccolo en pæn løsning. Den er også modulopbygget, smidig slagfast med en række forskellige størrelser og tilbehør.

PC: IP 66/67; IK 08

ABS: IP 66/67; IK 07



DIMENSIONER:

110 x 80 x 65 mm – 230 x 140 x 125 mm



Overflade i høj kvalitet
for print



Designet
til trykknapper



Optimeret design
til terminalblokke

STØRRELSER OG PRODUKTVERSIONER

Dimension	Kasse PC grå dæksel		Kasse PC transparent dæksel		Kasse ABS Gråt dæksel	
	Varenummer	Type nummer	Varenummer	Type nummer	Varenummer	Type nummer
110 x 80 x 65	8724303	PC B 65 G	8724003	PC B 65 T	8784303	ABS B 65 G
110 x 80 x 85	8724304	PC B 85 G	8724004	PC B 85 T	8784304	ABS B 85 G
140 x 80 x 65	8724305	PCC 65 G	8724005	PCC 65 T	8784305	ABS C 65 G
140 x 80 x 85	8724306	PCC 85 G	8724006	PCC 85 T	8784306	ABS C 85 G
170 x 80 x 65	8724307	PC D 65 G	8724007	PC D 65 T	8784307	ABS D 65 G
170 x 80 x 85	8724308	PC D 85 G	8724008	PC D 85 T	8784308	ABS D 85 G
230 x 80 x 65	8724311	PC F 65 G	8724011	PC F 65 T	8784311	ABS F 65 G
230 x 80 x 85	8724312	PC F 85 G	8724012	PC F 85 T	8784312	ABS F 85 G
170 x 140 x 95	8724315	PCH 95 G	8724015	PCH 95 T	8784315	ABS H 95 G
230 x 140 x 95	8724318	PCM 95 G	8724018	PCM 95 T	8784318	ABS M 95 G
230 x 140 x 125	8724319	PCMH 125 G	8724019	PCMH 125 T	8784319	ABS MH 125 G

Produkt gruppe	Kontrol kapsling/Kabinet	Distributions kapsling/Kabinet	Distributions tavler	Terminal boxe	Forgreningsdåse	Instrument kapsling	Elektronik kasse
PICCOLO	●	—	—	●	—	●	—

TILBEHØR

Montageplade (el forsinket stål, tykkelse 1,5 mm)

Dimension	Varenummer	Type nummer	For kapsling
80 x 54	8524060	B-MP	PC/ABS B
110 x 54	8524061	C-MP	PC/ABS C
140 x 54	8524062	D-MP	PC/ABS D
200 x 54	8524063	F-MP	PC/ABS F
125 x 94	8524064	H-MP	PC/ABS H
185 x 94	8524065	M-MP	PC/ABS M/MH

DIN-skinne, 15 mm, lang (galvaniseret stål)

Dimension	Varenummer	Type nummer	For kapsling
80 x 35	8524030	B-3	PC/ABS B
110 x 35	8524031	CHM-3	PC/ABS C
140 x 35	8524032	DH-3	PC/ABS D
200 x 35	8524033	FM-3	PC/ABS F
140 x 35	8524032	DH-3	PC/ABS H
200 x 35	8524033	FM-3	PC/ABS M/MH

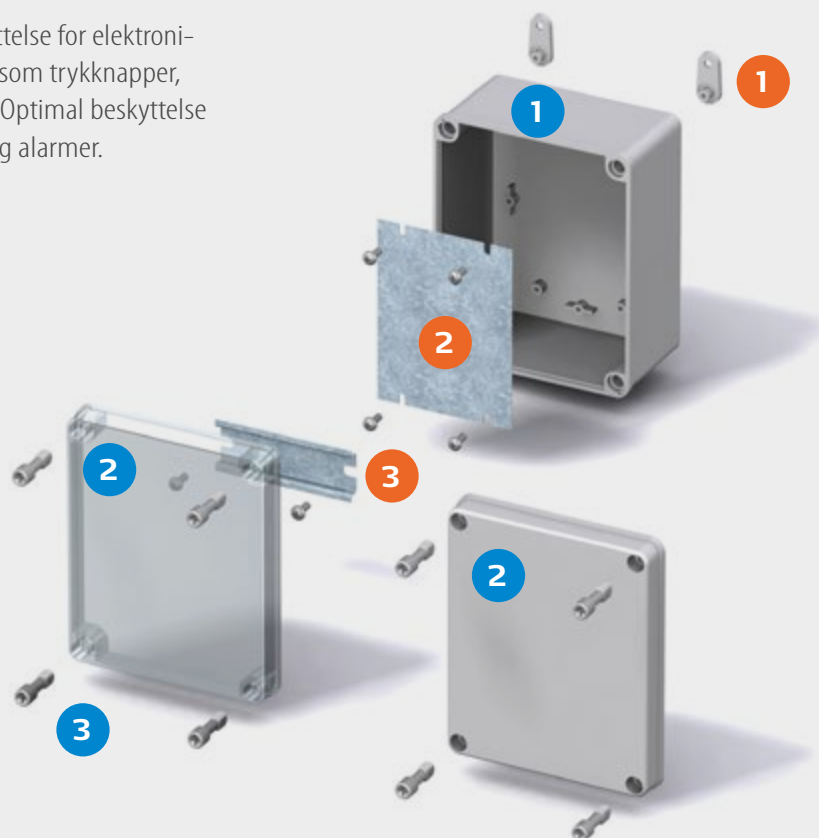
Andet tilbehør

Varenummer	Type nummer	Beskrivelse
8522346	FP 22046	Vægbeslag (4 stk.) Inkl. skruer
9802001	TH A	Hængsler (2 stk.) Inkl. monteringskruser

DIN-skinne, 35 mm, kort (galvaniseret stål)

Dimension	Varenummer	Type nummer	For kapsling
110 x 35	8524031	CHM-3	PC/ABS H
110 x 35	8524031	CHM-3	PC/ABS M/MH

Sikker beskyttelse for elektroniske enheder som trykknapper, klemrækker. Optimal beskyttelse af sensorer og alarmer.



BILAG:

- 1 Kassebund
- 2 Låg, gråt eller transparent
- 3 Lågskruer



Inklusive:

Kassebund med skruer til montageplade/DIN-skinne og dæksel med PUR pakning og dækselskruser af polyamid.

TILBEHØR:

- 1 Vægbeslag 2 stk. inkl. Skruer
- 2 Montageplade el galvaniseret stål. Stabilt og slagfast
- 3 DIN skinne
Forskellige størrelser i DIN 35

QUICK

HURTIG MONTAGE I BARSKE INDUSTRIELLE OG UDENDØRS MILJØER

Disse smarte, moderne indkapslinger er opkaldt efter deres snap skrue låg. De er nemme at lukke og åbne, men giver god beskyttelse mod uvedkommende adgang i kassen. Et stort sortiment af tilbehør til rådighed.

PC: IP 66/67; IK 08

ABS: IP 66/67; IK 08

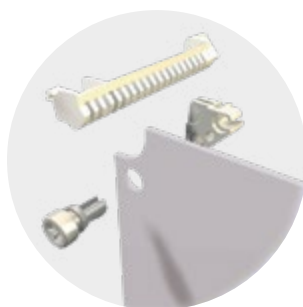


DIMENSIONER:

300 x 200 x 170 mm – 600 x 400 x 270 mm



Quick dækselskruer for hurtig adgang til komponenter



Justerbar dybde af frontpanelet



Svingdør

STØRRELSER OG PRODUKTVERSIONER

Dimension	Kasse PC grå dæksel		Kasse PC transparent dæksel		Kasse ABS grå dæksel	
	Varenummer	Type nummer	Varenummer	Type nummer	Varenummer	Type nummer
300 x 200 x 170	8113338	CAB PCQ 302017 G	8113038	CAB PCQ 302017 T	8183338	CAB ABSQ 302017 G
300 x 300 x 170	8113348	CAB PCQ 303017 G	8113048	CAB PCQ 303017 T	8183348	CAB ABSQ 303017 G
400 x 300 x 170	8113358	CAB PCQ 403017 G	8113058	CAB PCQ 403017 T	8183358	CAB ABSQ 403017 G
400 x 300 x 230	8113458	CAB PCQ 403023 G	8113158	CAB PCQ 403023 T		
400 x 400 x 170	8113488	CAB PCQ 404017 G	8113088	CAB PCQ 404017 T		
600 x 300 x 170	8113468	CAB PCQ 603017 G	8113068	CAB PCQ 603017 T		
600 x 400 x 210	8113378	CAB PCQ 604021 G	8113078	CAB PCQ 604021 T		
600 x 400 x 270	8113478	CAB PCQ 604027 G	8113178	CAB PCQ 604027 T		

Produkt gruppe	Kontrol kapsling/Kabinet	Distributions kapsling/Kabinet	Distributions tavler	Terminal boxe	Forgreningsdåse	Instrument kapsling	Elektronik kasse
QUICK	●	●	–	–	–	–	–

TILBEHØR

Montageplade (el forsinket stål, tykkelse 1,5 mm)

Dimension	Varenummer	Type nummer	For kapsling
270 x 170	4712117	EKIV 23	PCQ / ABSQ 3020
270 x 270	4712118	EKIV 33	PCQ / ABSQ 3030
370 x 270	4712819	EKIV 43	PCQ / ABSQ 4030
370 x 370	4712289	EKIV 44	PCQ / ABSQ 4040
570 x 270	4712120	EKIV 63	PCQ / ABSQ 6030
570 x 370	4712300	EKIV 64	PCQ / ABSQ 6040

Frontplade (aluminium, tykkelse 1,5 mm)

Dimension	Varenummer	Type nummer	For kapsling
166 x 268	8392226	FP A 23	PCQ / ABSQ 3020
266 x 268	8392227	FP A 33	PCQ / ABSQ 3030
266 x 368	8392224	FP A 43	PCQ / ABSQ 4030
	8390007	MB 12225 AL	Sæt á 2 stk. Montage af FPA-frontplader

Andet tilbehør

Varenummer	Type nummer	Beskrivelse
4712045	FP 12017	Vægbeslag (4 stk.) Inkl. skruer
4512040	PAT 12040	Grå plastik hængsel (2 stk.) inkl. Montage skruer

DIN-skinne, 35 mm, lang (galvaniseret stål)

Dimension	Varenummer	Type nummer	For kapsling
266 x 35	4712127	EKIV 27	PCQ / ABSQ 3020
266 x 35	4712127	EKIV 27	PCQ / ABSQ 3030
366 x 35	4712128	EKIV 37	PCQ / ABSQ 4030
366 x 35	4712128	EKIV 37	PCQ / ABSQ 4040

DIN-skinne, 35 mm, kort (galvaniseret stål)

Dimension	Varenummer	Type nummer	For kapsling
166 x 35	4712126	EKIV 17	PCQ / ABSQ 3020
266 x 35	4712127	EKIV 27	PCQ / ABSQ 4030
266 x 35	4712127	EKIV 27	PCQ / ABSQ 6030
366 x 35	4712128	EKIV 37	PCQ / ABSQ 6040

Meget slagfast polycarbonat, velegnet til hårde industrielle miljøer. Praktisk version med hurtig snapskrue dæksel.



BILAG:

- 1 Kassebund
- 2 Låg, gråt eller transparent
- 3 Lågskruer, forskellige versioner



TILBEHØR:

- 1 Montagesæt med lågskruer vedlagt
- 2 Montageplade i el galvaniseret stål, Stabilt og slagfast
- 3 DIN skinne
Forskellige størrelser DIN 35
- 4 Justerbar frontplade i aluminium

Inklusive:

Kassebund med skruer til montageplade/DIN-skinne, blindpropper til kassehjørne, dæksel med PUR pakning og CS12137 dæksel skruer.

CARDMASTER

TO RUM I ET

CARDMASTER er et moderne, nyt design, der holder kabelføringen adskilt fra det øvrige monterede udstyr til procesovervågning. Denne lækre løsning er fuldstændig kompatibel med konkurrerende kapslinger på markedet.

PC: IP 65; IK 07 (side); IK 08 (front)

ABS: IP 65; IK 07



DIMENSIONER:

166 x 160 x 80 mm – 390 x 316 x 167 mm



Nem adgang



Frontplade af aluminium



Separat terminal kapsling

STØRRELSER OG PRODUKTVERSIONER

Dimension	Kapsling PC		Kapsling ABS		Beskrivelse
	Varenummer	Type nummer	Varenummer	Type nummer	
166 x 160 x 80	7520104	PC 17/16-LC3			Kapsling uden dæksel
188 x 160 x 106	7525105	PC 17/16-L3	7585105	ABS 17/16-L3	Kapsling transparent røgfarget dæksel
166 x 160 x 89	7520204	PC 17/16-LFC3			Kapsling med plastik frontplade
166 x 160 x 108	7520080	PC 17/16-C3			Kapsling uden dæksel
188 x 160 x 134	7525165	PC 17/16-3	7585165	ABS 17/16-3	Kapsling transparent røgfarget dæksel
166 x 160 x 118	7520280	PC 17/16-FC3			Kapsling med plastik frontplade
213 x 185 x 90	7520081	PC 21/18-C3			Kapsling uden dæksel
235 x 185 x 119	7525154	PC 21/18-3	7585154	ABS 21/18-3	Kapsling transparent røgfarget dæksel
213 x 185 x 102	7520281	PC 21/18-FC3			Kapsling med plastik frontplade
257 x 219 x 122	7520141	PC 25/22-C3			Kapsling uden dæksel
280 x 219 x 156	7525134	PC 25/22-3	7585134	ABS 25/22-3	Kapsling transparent røgfarget dæksel
257 x 219 x 135	7520241	PC 25/22-FC3			Kapsling med plastik frontplade
314 x 260 x 95	7520031	PC 30/25-C3			Kapsling uden dæksel
320 x 260 x 129	7525019	PC 30/25-3	7585019	ABS 30/25-3	Kapsling transparent røgfarget dæksel
314 x 260 x 110	7520231	PC 30/25-FC3			Kapsling med plastik frontplade
383 x 316 x 134	7520032	PC 36/31-C3			Kapsling uden dæksel
390 x 316 x 167	7525020	PC 36/31-3	7585020	ABS 36/31-3	Kapsling transparent røgfarget dæksel

Produkt gruppe	Kontrol kapsling/Kabinet	Distributions kapsling/Kabinet	Distributions tavler	Terminal boxe	Forgreningsdåse	Instrument kapsling	Elektronik kasse
CARDMASTER	—	—	—	—	—	●	●

TILBEHØR

Montageplade (el forsinket stål, tykkelse 1,5 mm)

Dimension	Varenummer	Type nummer	For kapsling
136 x 133	7720071	MP 17/16	PC / ABS 17/16
142 x 200	7720035	MP 21/18	PC / ABS 21/18
225 x 175	7720140	MP 25/22	PC / ABS 25/22
282 x 215	7720033	MP 30/25	PC / ABS 30/25
345 x 258	7720036	MP 36/31	PC / ABS 36/31

Frontplade (aluminium, tykkelse 1,5 mm)

Dimension	Varenummer	Type nummer	For kapsling
158 x 98	7720070	FP 17/16	PC / ABS 17/16
205 x 117	7720026	FP 21/18	PC / ABS 21/18
250 x 150	7720139	FP 25/22	PC / ABS 25/22
289 x 189	7720027	FP 30/25	PC / ABS 30/25
354 x 224	7720028	FP 36/31	PC / ABS 36/31

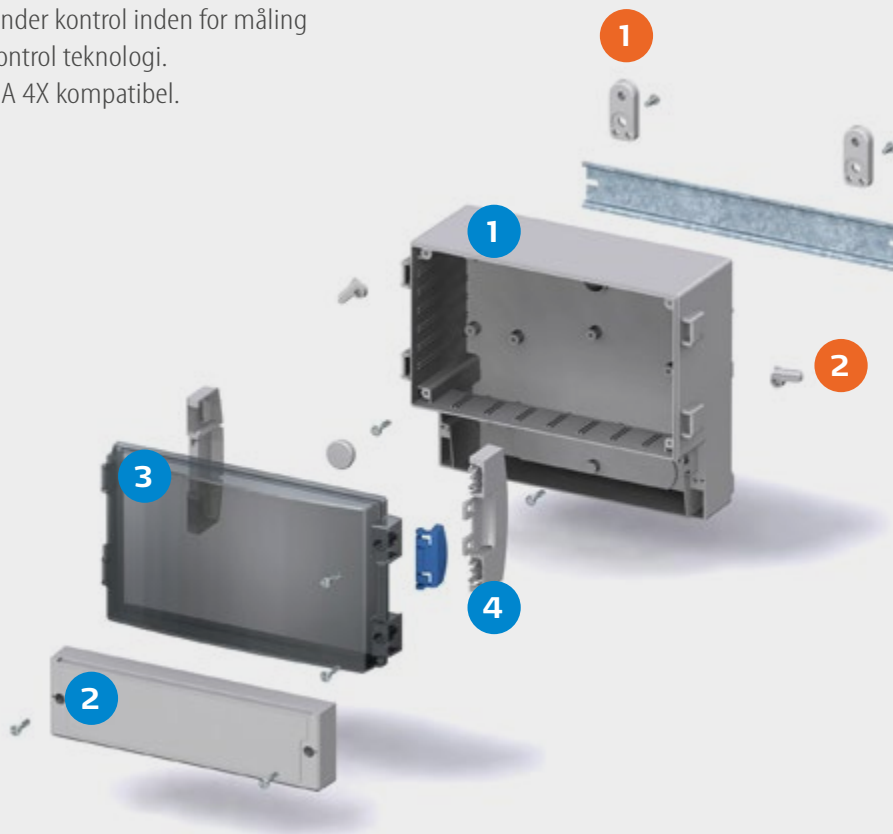
Andet tilbehør

Varenummer	Type nummer	Beskrivelse
5510674	FP 10674	Vægbeslag (2 stk.) Inkl. skruer

Rammer IP65 (polycarbonat, PUR pakning)

Dimension	Varenummer	Type nummer	For kapsling
166 x 106 x 16	7720102	FC PC 17/16	PC / ABS 17/16
213 x 125 x 20	7720100	FC PC 21/18	PC / ABS 21/18
257 x 157 x 30	7720111	FC PC 25/22	PC / ABS 25/22
294 x 196 x 30	7720112	FC PC 30/25	PC / ABS 30/25

Alt under kontrol inden for måling og kontrol teknologi.
NEMA 4X kompatibel.



BILAG:

- 1 Kassebund med eller uden udslagsblanketter
- 2 PC frontplade, grå inkl. PUR pakning og skruer, separate klemme og kabelgennemføring
- 3 PC kapsling, Hængslet låg, røgfarget transparent eller gråt Inkl. PUR pakning
- 4 Lukkehåndtag



Inklusive:

Kassebund, terminal dæksel med montageskruer. Variant -3 og -L3: Med transparent dæksel inkl. PUR pakning, hængsler og lukkemekanisme. Variant -FC: Med lukket front plade inkl. PUR pakning og dækselskruer.

TILBEHØR:

- 1 Vægbeslag 2 stk inkl. Skruer hængsel og lukkeset
- 2 Beslag for montering er inkluderet



KLAPLÅG INSTALLATION

Fibox JB forgreningsdåser er designet til indendørs, såvel som udendørs brug. JB forgreningsdåser er vedligeholdelsesfri og vejrbestandig. Membran indgange som tillader adskillige kabel indgangs muligheder.

PP: IP 65; IK 04

DIMENSIONER:

90 x 90 x 49, 110 x 110 x 49 mm



Inklusive:

Klaplåg, kassebund med TPE pakning



ITS 6



IES



ICS

STØRRELSER OG PRODUKTVERSIONER

Inklusive: Klaplåg, kassebund med TPE pakning

Dimension	Varenummer	Type nummer	Beskrivelse
90 x 90 x 49	8600670	JB 2.5 G	Forgreningsdåse 2.5 mm ² (PP, grå), Integreerede membraner
90 x 90 x 49	8600671	JB 2.5 WH	Forgreningsdåse 2.5 mm ² (PP, hvid), Integreerede membraner
110 x 110 x 49	8600672	JB 6 G	Forgreningsdåse 6 mm ² (PP, grå), Integreerede membraner
110 x 110 x 49	8600673	JB 6 WH	Forgreningsdåse 6 mm ² (PP, hvid), Integreerede membraner

TILBEHØR

Different accessories

Varenummer	Type nummer	Beskrivelse
ITS 6	8600650	Klemrække op til 6 mm ² , 500 V hul-type, 5-klemlist, mulige tilslutninger pr. Klemme: 6 x 1,5 mm ² 3 x 4 mm ² , 4 x 2,5 mm ² 2 x 6 mm ²
IES	8600346	Rørnippel til JB 6 (M20 Grå), for Ø 16 mm, for Ø 20 mm
ICS	8600652	Skrue til dæksel, til JB 6, Rustfrit stål
GPA M20	7016402	Forskruning (standard gevind) M20x1,5



Produkt gruppe	Kontrol kapsling/Kabinet	Distributions kapsling/Kabinet	Distributions tavler	Terminal boxe	Forgreningsdåse	Instrument kapsling	Elektronik kasse
JB	—	—	—	—	●	—	—

STRC

BESKYTTELSE PÅ GADERNE

Fibox Gade- og Teknikskabe er fremstillet i vedligeholdelses- og halogenfrit glasfiberforstærket polyester, som kan indpasses diskret i alle former for miljøer. Et robust og moderne system, der er udviklet på basis af mange års erfaring og knowhow.

P: IP 44; IK 10

DIMENSIONER:

420 x 265 x 250 mm – 1125 x 1445 x 320 mm



STØRRELSER OG PRODUKTVERSIONER

Dimension	Varenummer	Type nummer	Beskrivelse
1695 x 265 x 250	6801022	STCP 2684	
1695 x 265 x 250	6809001	STCP 2684/25 MSR	Målerstander med rude og Forex montageplade
1695 x 265 x 250	6809002	STCP 2684/25 MSR-S	Målerstander med rude og Forex montageplade m/stikbens klemrække
1695 x 265 x 250	6809007	STCP 2684/25 MSR-L	Målerstander med rude og Forex montageplade m/lednings klemrække
1695 x 265 x 250	950677	STCP2684-RAL6014-MSR-S	Målergadeskab RAL6014 Grøn med stikbensklemme
1695 x 265 x 250	950676	STCP2684-RAL7015-MSR-S	Målergadeskab RAL7015 Grå med stikbensklemme
1695 x 265 x 250	950678	STCP2684-RAL6014-MSR-L	Målergadeskab RAL6014 Grøn med ledningsklemme
1695 x 265 x 250	950679	STCP2684-RAL7015-MSR-L	Målergadeskab RAL7015 Grå med ledningsklemme
1435 x 400 x 250	6801024	STCP 4058	
1695 x 400 x 250	6801025	STCP 4084	
1695 x 400 x 250	6809003	STCP 4084/25-MSR	Målerstander med rude og Forex montageplade
1695 x 400 x 250	6809004	STCP 4084/25-MSR-L	Målerstander med rude og Forex montageplade m/lednings klemrække
1695 x 400 x 250	6809005	STCP 4084/25-MSR-S	Målerstander med rude og Hager måleramme for stikben
1730 x 400 x 320	6801026	STCP 4084/32	
1695 x 530 x 250	6801029	STCP 5384	
1695 x 530 x 320	6801030	STCP 5384/32	
1469 x 840 x 250	6801061	STCP 10684	

Gadeskab, Polyester, DIN norm, med sokkel separat		
Dimension	Varenummer	Type nummer
1125 x 455 x 320	8843767	STC 455 - 1125
1125 x 590 x 320	8843180	STC 590 - 1125
1125 x 785 x 320	8843181	STC 785 - 1125
1125 x 1115 x 320	8843182	STC 1115 - 1125
1125 x 1425 x 320	8843183	STC 1445 - 1125

TILBEHØR

Montageplade Isoleret		
Dimension	Varenummer	Type nummer
230 x 780 x 10	6803232	MPF 2684
370 x 520 x 10	6803234	MPF 4058
370 x 780 x 10	6803235	MPF 4084
500 x 780 x 10	6803239	MPF 5384
915 x 350 x 5	8843682	MPP 445-1125
915 x 485 x 5	8843070	MPP 590-1125
915 x 680 x 5	8843071	MPP 785-1125
915 x 1000 x 5	8843072	MPP 1115-1125
915 x 1340 x 5	8843256	MPP 1445-1125

Andet tilbehør		
Varenummer	Type nummer	Beskrivelse
6803251	MKS set	Målerindsats med Hager målerklemrække uden plade
6803048	TC-T8	Trekant lås 8 mm LC-T8 dråbeformet til swinghandle
800074	TN8	Trekantnøgle 8mm med FIBOX logo

Montageplade (el forsinket stål)		
Dimension	Varenummer	Type nummer
230 x 780 x 2	MPS 2684	6803132
370 x 520 x 2	MPS 4058	6803134
370 x 780 x 2	MPS 4084	6803135
500 x 780 x 2	MPS 5384	6803139

Sokkel		
Dimension	Varenummer	Type nummer
900 x 450 x 310	8843204	STP 445
900 x 585 x 310	8843205	STP 590
900 x 780 x 310	8843206	STP 785
900 x 1100 x 310	8843207	STP 1115
900 x 1430 x 310	8843208	STP 1445

Produkt gruppe	Kontrol kapsling/Kabinet	Distributions kapsling/Kabinet	Distributions tavler	Terminal boxe	Forgreningsdåse	Instrument kapsling	Elektronik kasse
STRC	●	●	—	—	—	—	—

KABELBESKYTTELSE OG -GENNEMFØRING

Fibox tilbyder et stort udvalg af tilbehør for at tilslutte kabler til udstyr. Disse kabelløsninger opfylder internationalt anerkendte sikkerheds- og beskyttelsesstandarder.



GEVINDFLANGE METRISK

Gennemføringsflange, Polycarbonat (PC), IP 65 (EN 60529), grå RAL 7035, brændbarhed UL 94-V1

Dimension	Varenummer	Type nummer	Beskrivelse
140 x 49 x 10	3590892	MB 10892 - PM	Str. 1 • 4xM20 inkl. flange, pakning and montagesæt
216 x 85 x 10	2550070	MB 10537 - PM	Str 1 • 1xM40 inkl. flange, pakning and montagesæt
216 x 85 x 10	2550860	MB 10860 - PM	Str 2 • 5xM25+6xM20 inkl. flange, pakning and montagesæt
216 x 85 x 10	2550861	MB 10861 - PM	Str 2 • 2xM50+4xM20 inkl. flange, pakning and montagesæt
216 x 85 x 10	2550862	MB 10862 - PM	Str 2 • 2xM16+3xM20+2xM25+2xM32 inkl. flange, pakning and montagesæt
140 x 49 x 10	2550891	MB 10891 - PM	Str 2 • 12xM20 inkl. flange, pakning and montagesæt

Blanketflange, Polycarbonat (PC), IP 65 (EN 60529), grå RAL 7035, brændbarhed UL 94-V1

Dimension	Varenummer	Type nummer	Beskrivelse
217 x 85 x 10	2550076	MB 10857 - PM	Størrelse 2 • 4xM12+4xM12/M20+4xM16/M25 inkl. flange, pakning og skruer
217 x 85 x 10	2550404	MB 10889 - PM	Størrelse 2 • 8xM20+5xM25/M16 inkl. flange, pakning og skruer
217 x 85 x 10	2550405	MB 10890 - PM	Størrelse 2 • 2xM32/M20+2xM40/M25 inkl. flange, pakning og skruer

MEMBRANFLANGER

TPE (Thermo Plastic Elastomer), IP 65 (EN 60529), brændbarhed UL 94HB, grå RAL 7035, temperaturområde -40 ° ... + 120 ° C, sæt inkluderer: Flange og pladekonnektorer med skruer

Dimension	Varenummer	Type nummer	Beskrivelse
140 x 49	2550051	FMB 5 - PM	Str. 1 • Kabel 2xø2,5+2x3-7+2x7-14 eller 2xRJ45+2x14-25 mm
217 x 85	2550053	FMC 3 - PM	Str. 2 • Kabel 4xø8-12+2xø20-54+1xø24-60 mm
217 x 85	2550052	FMC 25 - PM	Str. 2 • Kabel 4xø5-7+4xø8-12+12xø10-14+4xø14-20+1xø20-26
217 x 85	2550054	FMC 35 - PM	Str. 2 • Kabel 2xø5-7+6xø6-10+8xø7-12+16xø10-14+2xø12-18+1xø17-32

SAMMENBYGNINGS SÆT OG PAKNINGER

Pakninger (EPDM)

Varenummer	Type nummer	Beskrivelse
2550078	MK10437-MS	Størrelse 1 • Pakning for flange
2550079	MK10438-MS	Størrelse 2 • Pakning for flange
2550048	MK10439-MS	Størrelse 3 • Pakning for flange

KABELFLANGER OG BOKSE

Cable entries			
Varenummer	Type nummer	Beskrivelse	
3550056	EPA 2160 SET	Kabel flange sæt (størrelse 2), for 1 kabel, 1 x 28-60 mm	
3550052	EPA 2260 SET	Kabel flange sæt (Størrelse 2), for 2 kabler, 2 x 28-60 mm	

Kabel bokse			
Varenummer	Type nummer	Beskrivelse	
3730260	MB 2260	Kabelboks for 2 x ø28-60 + 2 PG16, inkl. 1 x kabelpakning og aflastning	
3730261	MB 2260A	Kabelpakning for MB 2260 inkl. Aflastning, ø28-60	

FORSKRUNINGER POLYAMID

Standard gevind, grå RAL 7035, temperaturområde -20°...+100°C			
Varenummer	Type nummer	Beskrivelse	For kabel-diameter
7016400	GPA M12	Forskruning polyamid (IP 68 - 5 bar), M12x1,5	3-6 mm
7016401	GPA M16	Forskruning polyamid (IP 68 - 5 bar), M16x1,5	5-10 mm
7016402	GPA M20	Forskruning polyamid (IP 68 - 5 bar), M20x1,5	8-13 mm
7016403	GPA M25	Forskruning polyamid (IP 68 - 5 bar), M25x1,5	11-17 mm
7016404	GPA M32	Forskruning polyamid (IP 68 - 5 bar), M32x1,5	15-21 mm
7016405	GPA M40	Forskruning polyamid (IP 68 - 5 bar), M40x1,5	19-28 mm
7016406	GPA M50	Forskruning polyamid (IP 68 - 5 bar), M50x1,5	27-35 mm
7016407	GPA M63	Forskruning polyamid (IP 68 - 5 bar), M63x1,5	32-42 mm

Låsemøtrik for kabelforskruning, grå RAL 7035			
Varenummer	Type nummer	Beskrivelse	
7016408	GPA M12-B	Låsemøtrik plast, M12x1,5	
7016409	GPA M16-B	Låsemøtrik plast, M16x1,5	
7016410	GPA M20-B	Låsemøtrik plast, M20x1,5	
7016411	GPA M25-B	Låsemøtrik plast, M25x1,5	
7016412	GPA M32-B	Låsemøtrik plast, M32x1,5	
7016413	GPA M40-B	Låsemøtrik plast, M40 x 1,5	
7016414	GPA M50-B	Låsemøtrik plast, M50 x 1,5	
7016415	GPA M63-B	Låsemøtrik plast, M63x1,5	

Lang gevind, grå RAL 7035, temperaturområde -20°...+100°C			
Varenummer	Type nummer	Beskrivelse	For kabel-diameter
7016533	GPA M12-L	Forskruning polyamid (IP 68 - 5 bar), M12x1,5	3-6 mm
7016534	GPA M16-L	Forskruning polyamid (IP 68 - 5 bar), M16x1,5	5-10 mm
7016535	GPA M20-L	Forskruning polyamid (IP 68 - 5 bar), M20x1,5	8-13 mm
7016536	GPA M25-L	Forskruning polyamid (IP 68 - 5 bar), M25x1,5	11-17 mm
7016537	GPA M32-L	Forskruning polyamid (IP 68 - 5 bar), M32x1,5	15-21 mm
7016538	GPA M40-L	Forskruning polyamid (IP 68 - 5 bar), M40x1,5	19-28 mm
7016539	GPA M50-L	Forskruning polyamid (IP 68 - 5 bar), M50x1,5	27-35 mm
7016540	GPA M63-L	Forskruning polyamid (IP 68 - 5 bar), M63x1,5	32-42 mm

GUMMIPAKDÅSER

EPDM, gummi RAL 7035, IP 67 (EN 60529), vægtykkelse: 1,5-4mm, Temperaturområde -40°...+110°C			
Varenummer	Type nummer	Beskrivelse	For kabel diameter
3545078	FEM 4-7	EPDM gummipakdåse M12	4-7 mm
3545079	FEM 5-9	EPDM gummipakdåse M16	5-9 mm
3545278	FEM 4-7 L	EPDM gummipakdåse M12	4-7 mm
3545279	FEM 5-9 L	EPDM gummipakdåse M16	5-9 mm
3545080	FEM 8-13	EPDM gummipakdåse M20	8-13 mm
3545081	FEM 10-14/PG 16	EPDM gummipakdåse PG16	10-14 mm
3545082	FEM 11-17	EPDM gummipakdåse M25	11-17 mm
3545083	FEM 15-20	EPDM gummipakdåse M32	15-20 mm
3545084	FEM 19-28	EPDM gummipakdåse M40	19-28 mm
3545085	FEM 27-35	EPDM gummipakdåse M50	27-35 mm
3545103	FEM 34-45	EPDM gummipakdåse M63	34-45 mm
3546151	MFM 8-12	EPDM Multi-Fem M50	3x6-10 mm, 3x10-14 mm

CR, RAL 9005, IP 67 (EN 60529), Wall thickness 1-5 mm, Temperature range -30°...+100°C			
Varenummer	Type nummer	Beskrivelse	For kabel diameter
3545088	FEM-C 4-7	Kloropren gummipakdåse M12	4-7 mm
3545089	FEM-C 5-9	Kloropren gummipakdåse M16	5-9 mm
3545288	FEM-C 4-7 L	Kloropren gummipakdåse M12	4-7 mm
3545289	FEM-C 5-9 L	Kloropren gummipakdåse M16	5-9 mm
3545090	FEM-C 8-13	Kloropren gummipakdåse M20	8-13 mm
3545091	FEM-C 10-14/PG 16	Kloropren gummipakdåse PG16	10-14 mm
3545092	FEM-C 11-17	Kloropren gummipakdåse M25	11-17 mm
3545093	FEM-C 15-20	Kloropren gummipakdåse M32	15-20 mm
3545094	FEM-C 19-28	Kloropren gummipakdåse M40	19-28 mm
3545095	FEM-C 27-35	Kloropren gummipakdåse M50	27-35 mm
3545104	FEM-C 34-45	Kloropren gummipakdåse M63	34-45 mm

BLIND FLANGESÆT

Polykarbonat (PC), IP 66 (EN 60529), grå RAL 7035, Brændbarhed UL 94-V1			
Dimension	Varenummer	Type nummer	Beskrivelse
217 x 85 x 10	2550071	MB 10546 - PM	Størrelse 2 - Blindflange, inkl. flange, pakning and montagesæt
332 x 127 x 15	2550068	MB 10324 - PM	Størrelse 3 - Blindflange, inkl. flange, pakning and montagesæt



ALMENT TILBEHØR

Selv det bedste kabinet har brug for lidt ekstra for at have maksimal værdi i det valgte miljø. Blandt mange fordele giver vores enorme udvalg af tilbehør dine komponenter mulighed for at blive set, ventileret eller modstå trykforskelle.



Inspektions vinduer



Ventilations enheder



Fibox tilbehør kan monteres i de fleste kapslinger og skabe

INSPEKTIONS VINDUER

Polykarbonat (PC), IP 54			
Dimension	Varenummer	Type nummer	Beskrivelse
60 x 77	3730660	L 02	Vindue for 2 moduler (klart låg)
96 x 77	3730661	L 04	Vindue for 4 moduler (klart låg)
130 x 77	3730662	L 06	Vindue for 6 moduler (klart låg)
162 x 77	3730663	L 08	Vindue for 8 moduler (klart låg)
199 x 77	3730664	L 10	Vindue for 10 moduler (klart låg)

Frontplade for vindue L 12 II og L 24 II		
Type nummer	Varenummer	Beskrivelse
3730621	B12 10621-45	Frontplade for vindue 12 moduler L 12 II
3730620	B24 10620-45	Frontplade for vindue 2x12 moduler L 2x12 II

Polykarbonat (PC), IP 65			
Dimension	Varenummer	Type nummer	Beskrivelse
248 x 128	3730775	L 12 II	Vindue for 12 moduler (røgfarget låg)
257 x 108	3730692	L 13	Vindue for 13 moduler (klart låg)
248 x 218	3730776	L 24 II	Vindue for 24 moduler (røgfarget låg)
331 x 277	4512298	L 43 II	Vindue for 26 moduler (røgfarget låg)
377 x 331	4512299	L 44 II	Vindue for 36 moduler (røgfarget låg)

Polykarbonat (PC), IP 66			
Dimension	Varenummer	Type nummer	Beskrivelse
342 x 295 x 88	8561824	AR IPW 1210 BT	IPW inspektions vindue, 342 x 295 x 88 mm, DB3 lås (klart låg)
452 x 400 x 88	8561804	AR IPW 1614 BT	IPW inspektions vindue, 452 x 400 x 88 mm, DB3 lås (klart låg)

VENTILATIONS ENHEDER

Ventilations enheder			
Dimension	Varenummer	Type nummer	Beskrivelse
70 x 50 x 20	3541564	MB 10564 II	Ventilationshætte (IP 44, med pakning) inkl. Skruer
	3540858	MB 10858 II	Rist for MB10564 II
	3540859	MB 10859 II	Ventilationsholder
M12 x 1,5	7016700	GVPPA M12L	Trykudlignings element (IP 68, grå) M12 gevind 10 mm lang
M40 x 1,5	8818223	GVPPA M40	Trykudlignings element (IP 66, grå) M12 gevind 18 mm lang
PG 13,5	3540631	MB 10631	Ventilationstyle (IP 33)
ø8,5 mm	4512189	MB 12189	Afløbsventil (IP 34)



FIBOX SALGS LOKATIONER

Fibox Oy Ab

Keilaranta 19, 02150 Espoo, FINLAND
Tel: +358 207 785 700, Fax: +358 207 785 702
E-mail: info@fibox.fi

Fibox AB

SWEDEN
Tel: +46 8 792 2670, Fax: +46 8 792 0164
E-mail: info@fibox.se

Fibox A/S

Taastrup Hovedgade 101, 1. sal, 2630 Taastrup,
DENMARK
Tel: +45 4371 8055
E-mail: fibox@fibox.dk

Fibox Limited

Suite 25, Durham Tees Valley Business Centre,
Primrose Hill Industrial Estate, Orde Wingate Way,
Stockton on Tees, TS19 0GD, ENGLAND
Tel: +44 1642 604 400, Fax: +44 1642 604 600
E-mail: salesuk@fibox.com

Fibox France Sarl

Neptune II, 35 bis, av. Saint Germain des Noyers
77400 Saint Thibault des Vignes, FRANCE
Tel: +33 16021 2217, Fax +33 16021 1718
E-mail service.client@fibox.fr

Fibox GmbH

Rehwinkel 30, 32457 Porta Westfalica,
GERMANY
Tel: +49 5731 86946 0, Fax: +49 5731 86946 50
E-mail: info@fibox.de

Fibox LLC

Office B 21, 54 B Shpalernaya st. St. Petersburg,
191015 RUSSIA
Tel: +7 911 0202102

Fibox India Private Limited

Gat No- 147, A II & III, Chakan Talegaon Road,
Near Rinder Automation, A/p- Mahalunge,
Tal-Khed, Dist-Pune, Maharashtra, INDIA- 410501
Tel: +91 02135 666777
Fax: +91 02135 666789
E-mail: viren.shah@fibox.com

Fibox Japan Office

Zip# 542-0081 303, Daiwa building,
2-4-19, Minamisenba, Chuo-Ku, Osaka, JAPAN
Tel: +81 6 4963 3752, Fax: +81 6 4963 3762
Mobile: +81 90 2705 6742
E-mail: m.takeda@fibox.co.jp

Fibox Benelux

Postbus 350, 7570 AJ Oldenzaal,
THE NETHERLANDS
Tel: +31 541 539039, Fax: +31 541 533399
E-mail: info@fibox.nl

Fibox (Schweiz) GmbH

Wissenschwändi 6, 6314 Unterägeri,
SWITZERLAND
Tel: +41 55 617 20 80, Fax: +41 55 617 20 89
E-mail: info@fibox.ch

Fibox Sp. z o.o.

ul. Dziecioła 19, 04-988 Warszawa, POLAND
Tel: +48 22 256 57 99, Fax: +48 22 256 57 90
E-mail: info@fibox.pl

Fibox Inc.

810 Cromwell Park Drive Suite R, Glen Burnie,
MD 21061 USA
Tel: +1 410 760 9696, Fax: +1 410 760 8686
E-mail: sales@fiboxusa.com

Fibox Shanghai Ltd.

F1 BLD 11, No.999, Jianguye Rd.,
Pujiang Chiyat Center, Minhang District,
Shanghai 201114, CHINA
Tel: +86 21 6495 9922, Fax: +86 21 6495 9667
E-mail: infocn@fibox.com

Fibox (Guangzhou) Engineering Plastic Co., Ltd

No.36 Dong-Peng-Da-Dao, Fibox Road,
Guangzhou Economic & Technological
Development District, 510530 Guangzhou,
Guangdong, CHINA
Tel: +86 20 3206 7660, Fax: +86 20 3206 7661

Fibox Ltd (Korea)

11-25, Songdo-dong Yeonsu-gu, Incheon,
KOREA (South)
Tel: +82 32 814 6742, Fax: +82 32 814 6077
E-mail: sales@fibox.co.kr

PRODUKTIONS LOKATIONER

Fibox PAM Oy Ab

Rajasilta 6, 33880 Lempää, FINLAND
Tel: +358 207 785 700, Fax: +358 207 785 801
E-mail: info@fibox.fi

Fibox Tested Systems Oy

Hovinpelto 2, 74700 Kiuruvesi, FINLAND
Tel: +358 207 785 700, Fax: +358 207 785 851
E-mail: tested.myynti@fibox.com

Fibox Tested Systems

ul. Dziecioła 19, 04-988 Warszawa, POLAND
Tel: +48 22 256 57 99, Fax: +48 22 872 96 98
E-mail: info@fibox.pl

Fibox Inc.

810 Cromwell Park Drive Suite R, Glen Burnie,
MD 21061 USA
Tel: +1 410 760 9696, Fax: +1 410 760 8686
E-mail: sales@fiboxusa.com

Fibox India Private Limited

Gat No- 147, A II & III, Chakan Talegaon Road
Near Rinder Automation, A/p- Mahalunge,
Tal-Khed, Dist- Pune, Maharashtra,
INDIA- 410501
Tel: +91 02135 666777
Fax: +91 02135 666789
E-mail: viren.shah@fibox.com

Fibox Shanghai Ltd.

F1 BLD 11, No.999, Jianguye Rd.,
Pujiang Chiyat Center, Minhang District,
Shanghai 201114, China
Tel: +86 21 6495 9922, Fax: +86 21 6495 9667
E-mail: infocn@fibox.com

Fibox Ltd (Korea)

11-25, Songdo-dong Yeonsu-gu, Incheon,
KOREA (South)
Tel: +82 32 814 6742, Fax: +82 32 814 6077
E-mail: sales@fibox.co.kr

Fibox (Guangzhou) Engineering Plastic Co., Ltd

No.36 Dong-Peng-Da-Dao, Fibox Road
Guangzhou Economic & Technological
Development District, 510530 Guangzhou,
Guangdong, CHINA
Tel: +86 20 3206 7660, Fax: +86 20 3206 7661

Fibox GmbH

Rehwinkel 30, 32457 Porta Westfalica,
GERMANY
Tel: +49 5731 86946 0, Fax: +49 5731 86946 50
E-mail: info@fibox.de



FIBOX

Enclosing innovations

Fibox A/S

Taastrup Hovedgade 101, 1. sal, 2630 Taastrup, DENMARK

Tel: +45 4371 8055

E-mail: fibox@fibox.dk

www.fibox.dk



Varenummer: 9637274