

ACV – Jumbo varmtvandsbeholder

ACV Jumbo 800 til 1000 liter

Rustfri varmtvandsbeholder med meget høj ydeevne.

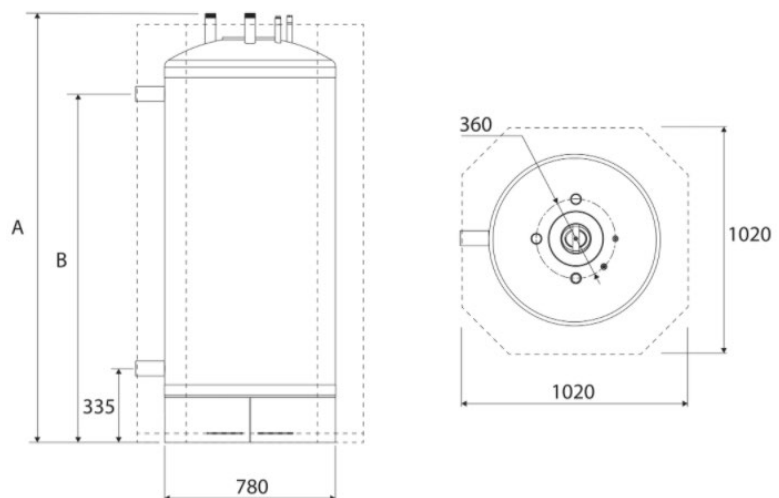
3 bar driftstryk på primær kredsløb, 10 bar på brugsvand.

Opbygget som kappebeholder med antikalk korrugeret overflade på varmtvandsbeholder.

Kappe og isolering leveres separat, så beholderen kan komme igennem en 800 mm dør. Isoleringen er 120 mm Rockwool.

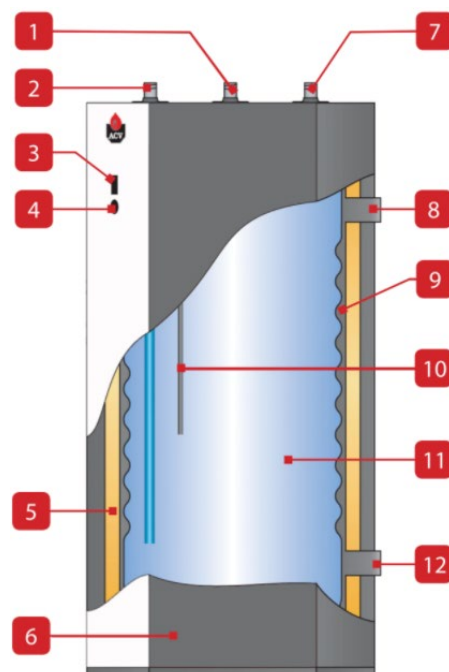
Beregnet til gulvmontering med studse opad.

| Produkt-nummer | VVS-nr. | Navn | Vægt | Brugsvands indhold, liter | Total volumen, liter |
|----------------|-----------|------------|------|---------------------------|----------------------|
| 06648501 | 372821580 | JUMBO 800 | 360 | 675 | 800 |
| 06648601 | 372821598 | JUMBO 1000 | 380 | 840 | 1000 |



| | | Jumbo 800 | Jumbo 1000 |
|-------------|----|-----------|------------|
| Dimension A | mm | 1955 | 2355 |
| Dimension B | mm | 1585 | 1985 |

| | |
|-----|---------------------------------|
| 1. | Varmtvandsafgang |
| 2. | Koldvandstilgang |
| 3. | Termometer |
| 4. | Kontroltermostat |
| 5. | Isolering 120 mm |
| 6. | Stålkabinet |
| 7. | Cirkulationsstuds |
| 8. | Fremløb - primært kredsløb |
| 9. | Yderståltank - primært kredsløb |
| 10. | Dykrør |
| 11. | VVB rustfri |
| 12. | Retur - primært kredsløb |



| Tekniske specifikationer og dimensioner | | Jumbo 800 | Jumbo 1000 |
|--|-----|------------------|-------------------|
| Kapacitet - total | l | 800 | 1000 |
| Kapacitet - primær | l | 125 | 160 |
| Tilslutning - primær, muffe | dim | 2" F | 2" |
| Tilslutning - varmtvandsbeholder, nippel | dim | 1½" | 1½" |
| Tilslutning - cirkulation/sikkerhedsventil, nippel | dim | 1½" | 1½" |
| Primært flow (EN 12897:2016) | l/s | 2,08 | 2,08 |
| Max driftstemperatur | °C | 85 | 85 |
| Max driftstryk - varmtvandsbeholder | bar | 8,6 | 8,6 |
| Max driftstryk - primært kredsløb | bar | 4 | 4 |
| Dimension A | mm | 1955 | 2355 |
| Dimension B | mm | 1585 | 1985 |
| Vægt - tom | kg | 360 | 380 |

| Varmtvandsproduktion | | | |
|---------------------------------------|-------|------|------|
| Peak flow ved 40°C | l/10' | 1881 | 2265 |
| Peak flow 1. time ved 40°C | l/60' | 4270 | 4940 |
| Kontinuerligt flow ved 40°C | l/h | 2868 | 3210 |
| Peak flow ved 45°C | l/10' | 1612 | 1941 |
| Peak flow 1. time ved 45°C | l/60' | 3660 | 4234 |
| Kontinuerligt flow ved 45°C | l/h | 2458 | 2751 |
| Peak flow ved 60°C | l/10' | 961 | 1145 |
| Peak flow 1. time ved 60°C | l/60' | 2124 | 2438 |
| Kontinuerligt flow ved 60°C | l/h | 1395 | 1562 |
| Genopvarmning ydeevne (EN 12897:2016) | kW | 82 | 97 |

| Varmeegenskaber | | | |
|--|----------------|------|------|
| Primær effekt ved genopvarmning (EN 12897) | kW | 82 | 97 |
| Max. absorberet varme - varmetilførsel via kedel | kW | 100 | 112 |
| | | | |
| Hedeflade | m ² | 4,56 | 5,50 |
| | | | |
| Varmetab | W | 142 | 154 |

Vi tager forbehold for eventuelle fejl!