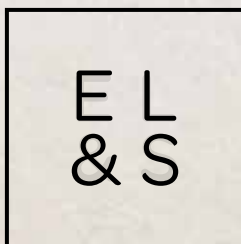


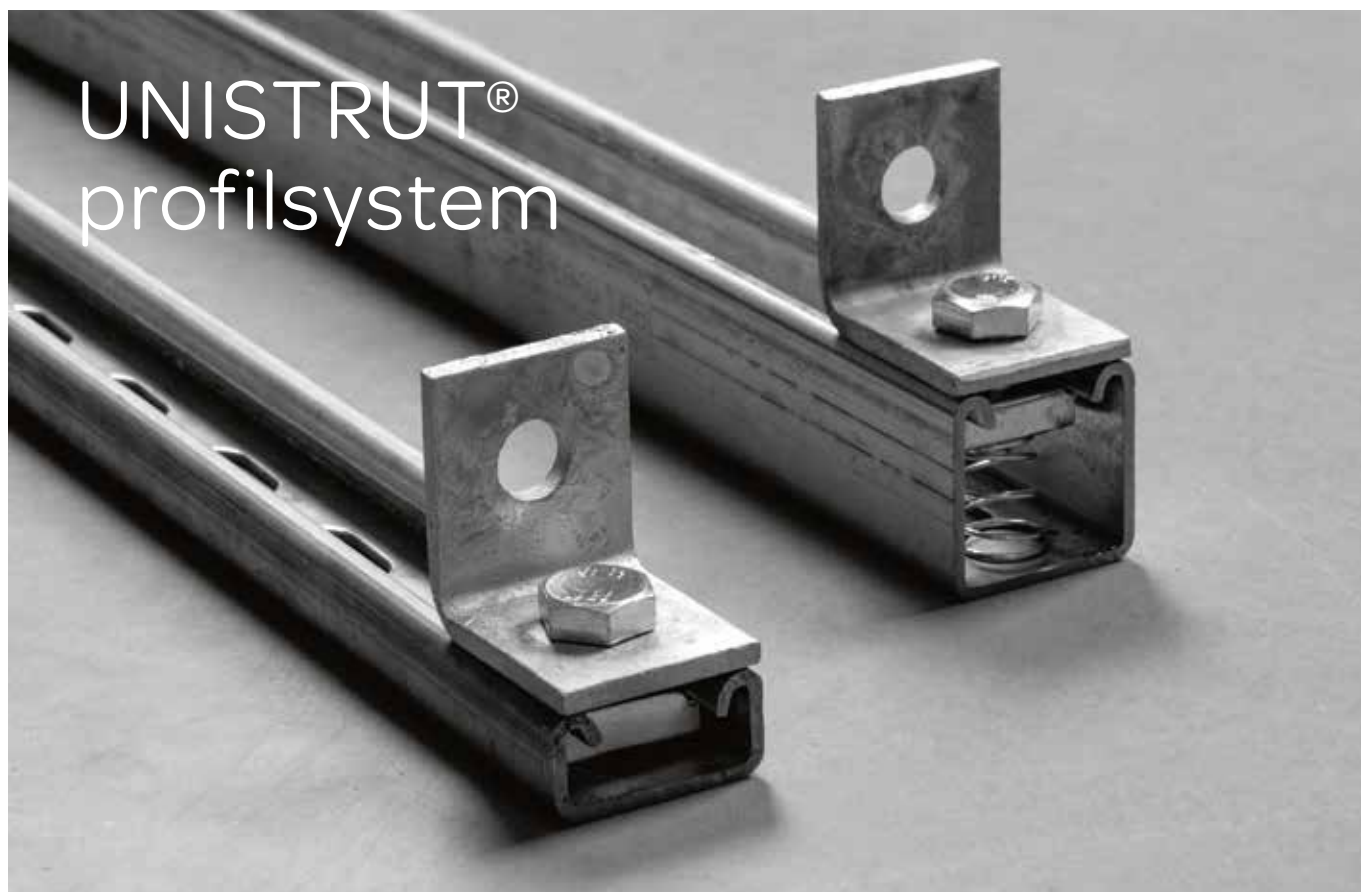
ERIK LARSEN & SØN

EST. 1939



Skinnesystemer & Rørophæng





UNISTRUT® profilsystem

Verdens førende skinnedesystem

Det originale Unistrut® profilsystem er ikke kun det ældste, men også det mest alsidige og omfattende montagesystem i verden. Gennem godt et århundrede har Unistrut® profilsystemet gået sin sejrsgang verden over som det foretrukne alternativ til samling af stålkonstruktioner – og eksempelvis montering af rørphæng og kabelføringer.

Et bredt udvalg

Med det alsidige udvalg af montageskiner, konsoller og ankerskiner, kombineret med de praktiske skinnedætrikker og det meget store udvalg af monteringsbeslag, rør- og kabelbøjler m.m., kan du opføre utallige konstruktioner – hurtigt og kosteffektivt.

Enkel, fleksibel montering og samling

Du fastgør nemt beslagene til profilerne ved hjælp af de smarte skinnedætrikker. Møtrikkens styrespør og form forhindrer, at møtrikken forskydes under montagen. Og ved hjælp af den indbyggede fjeder fastholdes spormøtrikken, så du har begge hænder frie under monteringen.

Med Unistrut® profilsystemet kan du nemt ændre og udbygge eksisterende løsninger. Og du kan adskille de mange og alsidige komponenter og genbruge dem igen og igen – uden besvær.

En verden af muligheder

Med dette katalog får du et godt overblik over systemets mange skinner, bæringer, møtrikker, beslag, rørbøjler m.m. som du kan kombinere efter behov. Og du har de vigtigste informationer om de enkelte komponenter og relevant tilbehør lige ved hånden.

Masser af katalognyt

Erik Larsen & Søn præsenterer i dette katalog nu et endnu større udvalg indenfor tagsystemer, beslag, rørbøjler og ikke mindst befæstigelse samt andet tilbehør.

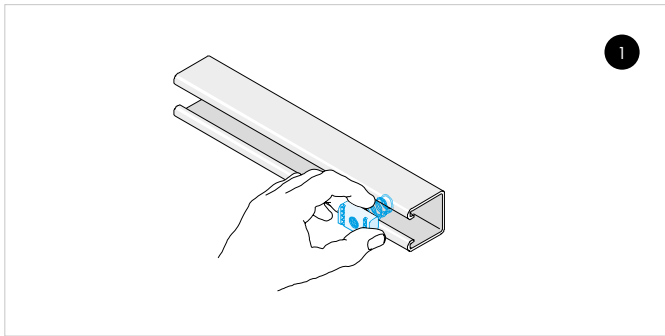
Produkterne bliver løbende forbedret i forhold til design og ydeevne.

Hold dig opdateret på shop.erik-larsen.dk!

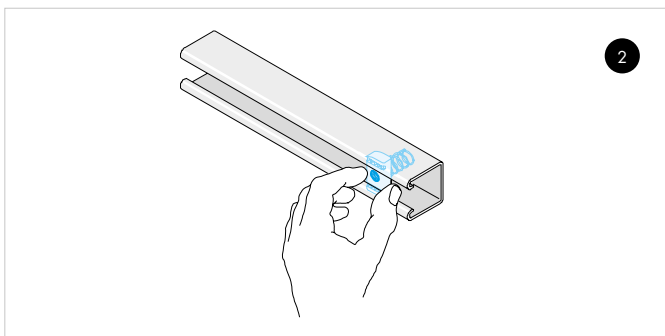
Vi tager forbehold for handelsmæssige tolerancer samt ændringer i de angivne specifikationer.



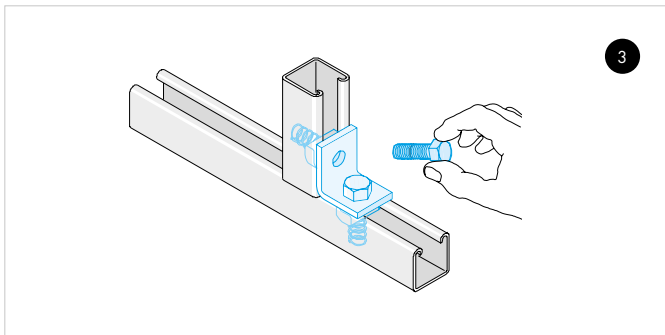
Enkel montering



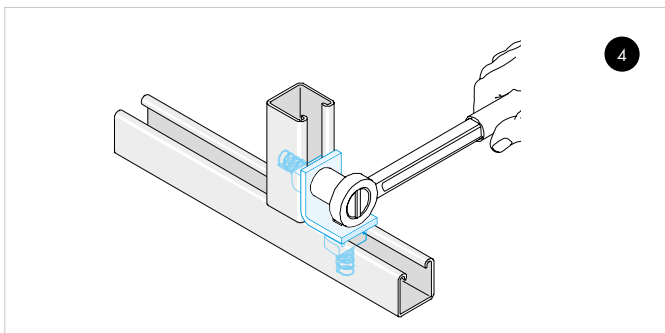
Indsæt en skinnemøtrik i profilsinnens monteringsrille.
Møtrikkens afrundede ender gør det let at placere den.



Drej møtrikken (90 grader) og positioner møtrikkens styrespør med profilsinnens indadbøjede kanter.



Vælg et relevant beslag og monter det på profilsinnen for at montere en anden skinne eller kombinere beslaget med andre beslag, gevindjern, nippelrør eller lign.



Stram møtrikken med eksempelvis en momentnøgle.
Under tilspændingen bider møtrikkens savtakker sig fast som en skruestik i sinnens indadbøjede kanter.

Indhold

Erik Larsen & Søn	s. 4
Profiler	s. 5-16
UNI1	s. 8
P4000 & P2000.....	s. 9
P3300.....	s. 10
Ankerskinner	s. 11
P1000.....	s. 12
P5500.....	s. 13
P5000.....	s. 14
Profiltilbehør	s. 15
Tagsystem	s. 17-20
Profilbæringer	s. 21-24
Profil møtrikker	s. 25-28
Profilbeslag	s. 29-46
Planbeslag & samling	s. 31-33
Vinkelbeslag	s. 34-36
Basebeslag & vingebeslag.....	s. 37-38
U-beslag	s. 39
Z-beslag.....	s. 40
Bjælkebeslag	s. 41-42
Hjul/løbevogne	s. 43
Svøb & glidebeslag.....	s. 44
Diverse beslag	s. 45
Rørøphæng	s. 47-54
Rørbøjler, uisolerede.....	s. 48-50
Rørskål & halsjern.....	s. 49
U-bolt & sprinklerbøjle	s. 50
Rørbøjler, isolerede	s. 51-53
Montagebeslag	s. 55-58
Bagplader & glidebeslag.....	s. 56
Diverse montagebeslag	s. 57
Flangebeslag & klemmer	s. 58
Tilbehør	s. 59-69
Tools.....	s. 60-61
Ankre & skruer.....	s. 62
Gevindjern mv.....	s. 63-64
Bolte, møtrikker & skiver	s. 64-67
Diverse tilbehør	s. 69
Indeks varenr.	s. 70-71

Hvorfor vælge os?



"Vi har mere end 80 års erfaring og knowhow indenfor innovative og fleksible profilsystemer, stålsamlinger, rør og fittings. En helt unik ekspertise, som vi med glæde deler ud af til vores kunder"



Bredt sortiment og hurtig levering

- Lagerførende med alle standardvarer
- Dag-til-dag levering i DK og timelevering i Hovedstadsområdet
- Altid billigst mulige fragt
- Mulighed for pakning/levering efter specifikationer



Ærlig rådgivning og unikke services

- Mere end 80 års erfaring
- Gratis rådgivning, chat og telefonsupport
- Hjælp til dimensionering, tegning og beregning
- Tilskæring af skinner og rør på mål



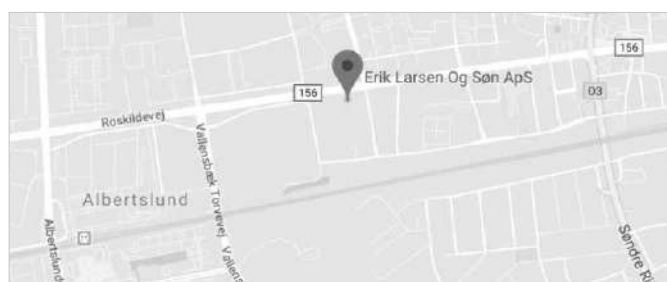
Shop 24/7, når det passer dig

- Få videoguides og inspiration online
- Køb dine materialer online eller i butikken
- Få leveret til byggepladsen eller hoveddøren
- Hent selv i butikken og spar fragten

KIG FORBI

Du finder Erik Larsen & Søn på Hovedvejen 219 lige ved siden af HTH og City Self-Storage – indkørsel direkte fra Hovedvejen.

Kig forbi butikken eller vores webshop og se, hvad vi har på hylderne. Finder du ikke lige det, du står og mangler, så hjælper og rådgiver vi dig gerne på stedet, på mail eller telefon.



PROFIL

“Quality
is not an act.
It is a
habit”

Materialer og overfladebehandling

Det store udvalg af skinner, møtrikker, beslag og rørbøjler m.m. udgør fundamentet i profilsystemets alsidighed. Dertil kommer udvalget af materialer og overfladebehandlinger, der gør, at du kan gøre brug af systemet i alt fra opvarmede bygninger til konstruktioner i saltvand!

(RÅ) Rå/ubehandlet

Ubehandlet konstruktionsstål med olieret overflade. Særligt velegnet til svejsning, pulverlakering og individuel overfladebehandling, da de ubehandlede produkter kræver et minimum af forarbejde. Standard: EN 10025.

(PG) Pregalvaniseret

Pregalvaniseret konstruktionsstål. Den mest udbredte overfladebehandling til indendørs brug. Benyttes eksempelvis til vores profilskiner. Standard: EN 10346 (Z275), DIN 1.0244

(ELZ) Elforzinket

Elforzinket konstruktionsstål. Alternativ til pregalvanisering. Primært til indendørs brug. Ofte brugt i sterile miljøer. Standard: EN 12329.

(VG) Varmgalvaniseret

Varmgalvaniseret stål. Den mest udbredte overfladebehandling til udendørs brug. Høj korrosionsbestandighed. Størstedelen af vores skinner og beslag fås varmgalvaniserede. Standard: EN 1461.

(SS) Rustfrit stål

Rustfrit stål. Vores rustfrie produkter er syrefaste (A4), med mindre andet er angivet. De rustfrie produkter har en meget høj korrosionsbestandighed og er derfor særligt velegnede til udendørs brug – også under ekstreme forhold. Standard: EN 1.4404 / AISI 316L.

Korrosionsoversigt

Korrosion	Nedbrydning	Miljø			Finish
		INDENDØRS	UDENDØRS	EKSEMPLER	
KLASSE	µm/ÅR				LEVETID/ÅR
C1	< 0,1 Meget lav	Opvarmede og tørre bygninger. Ingen luftforurening/neutral atmosfære.		Opvarmede kontorer, skoler, hoteller, butikker og lignende.	>50: ELZ, PG, VG, SS
C2	0,1 - 0,7 Lav	Uopvarmede bygninger med lav luftfugtighed og ubetydelig luftforurening.	Landområder med lav luftforurening.	Uopvarmede lagerhaller, sportshaller mv.	20 - 30: ELZ, PG >50: VG, SS
C3	0,7 - 2 Moderat	Bygninger med moderat luftfugtighed og -forurening.	By/industriområder og kystnære områder med lavt saltindhold.	Fødevarerindustri, bryggerier, vaskerier mv.	<10: ELZ, PG 20 - 30: VG >50: SS
C4	2 - 4 Høj	Bygninger med høj luftfugtighed og -forurening.	Industriområder og kystnære områder med moderat saltindhold.	Kemisk industri, svømmehaller, skibsværfter ved vandet.	10 - 20: VG >50: SS
C5-I	4 - 8 Meget høj (Industri)	Bygninger med meget høj luftfugtighed og -forurening.	Industri- og kystområder med højt saltindhold.	Bygninger og områder med næsten permanent kondens og høj luftforurening.	>50: SS
C5-M	8 - 25 Ekstrem (Marine)	Bygninger med vedvarende, meget høj luftfugtighed og -forurening.	Offshore og ekstreme miljøer med højt saltindhold.	Offshore og konstruktioner under vand.	>50: SS

Profilskiner til enhver opgave

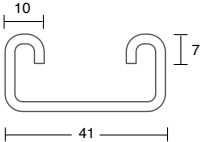
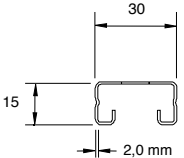
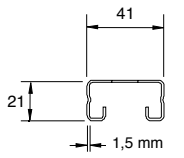
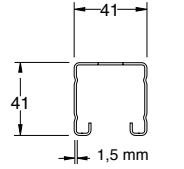
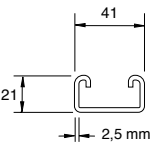
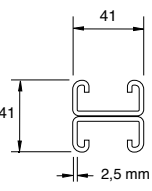
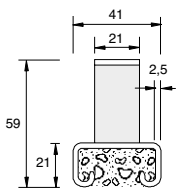
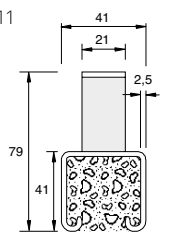
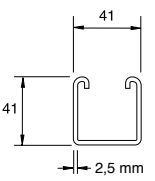
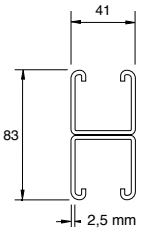
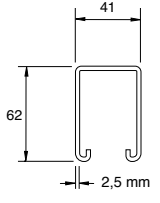
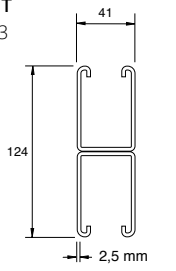
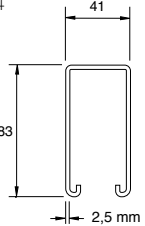
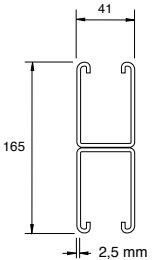

Stor alsighed

Hos Erik Larsen & Søn får du markedets mest alsidige skinnesystem og kvalificeret rådgivning under ét tag. Unistrut® profilerne leveres i mange forskellige varianter til brug for lette og tunge konstruktionsbehov – indendørs eller udendørs.

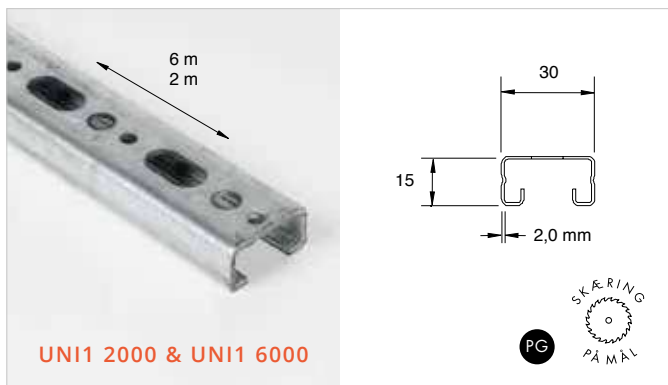
Med UNI1 profilskinen som den eneste undtagelse, er profilskinernes bredde og de indadbøjede kanter ens, således at det store udvalg af beslag kan monteres på samtlige skinner ved hjælp af de unikke profilmøtrikker.

Varianter

- Enkelt eller dobbeltprofiler (ryg mod ryg) af koldvalset båndstål
- Profiler med eller uden huller (14 mm x 28 mm)
- Lette profiler (gods 1,5 mm) eller kraftige profiler (gods 2,5 mm)
- Varmgalvaniserede, pregalvaniserede, rå/ubehandlede eller rustfri (A4) profiler
- Længder: 6000 mm (visse varianter også 3000 mm og 2000 mm) eller skåret på mål
- Standarder: BS 6946:1988, konstruktionsstål (VG, PG, RÅ) BS EN 10149-3

<p>Mål Alle skinner</p> 	<p>UNI1 Side 8</p> 	<p>P4000T/P4000 Side 9</p> 	<p>P2000T/P2000 Side 9</p> 
<p>P3300T/P3300 Side 10</p> 	<p>P3301T/P3301 Side 10</p> 	<p>P3370 Side 11</p> 	<p>P3270 Side 11</p> 
<p>P1000T/P1000 Side 12</p> 	<p>P1001T/P1001 Side 12</p> 	<p>P5500T/P5500 Side 13</p> 	<p>P5501T Side 13</p> 
<p>P5000T/P5000 Side 14</p> 	<p>P5001T Side 14</p> 		

Let montageskinne m/huller



UNI1 2000 & UNI1 6000

Skindnemøtrik uden fjeder



UNI1 MOT

L (mm)	Fmax (kg)	fmax (mm)
250	146	0,46
500	89	2,18
750	59	4,91
1000	44	8,71
1250	35	13,65
1500	28	19,16
1750	24	26,73
2000	20	34,72

$\sigma = 140 \text{ N/mm}^2$

Varenr.	Finish ELZ	L x B (mm)	Gods (mm)	Gods (mm)	
UNI1 MOT M6	•	27 x 15	M6	4	100
UNI1 MOT M8	•	27 x 15	M8	4	100
UNI1 MOT M10	•	27 x 15	M10	4	100

Find værktøj, bolte, skiver, betonskruer m.m. til brug for montering side 59

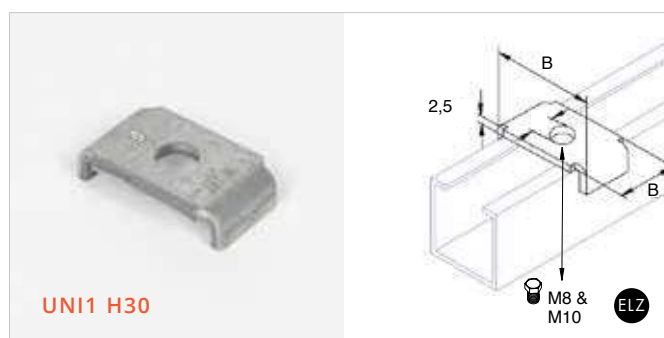
Firkantet skinnemøtrik



UNI1 FIRK

Varenr.	Finish ELZ	L x B (mm)	Gods (mm)	Gods (mm)	
UNI1 FIRK	•	29 x 22,5	M8	6	100

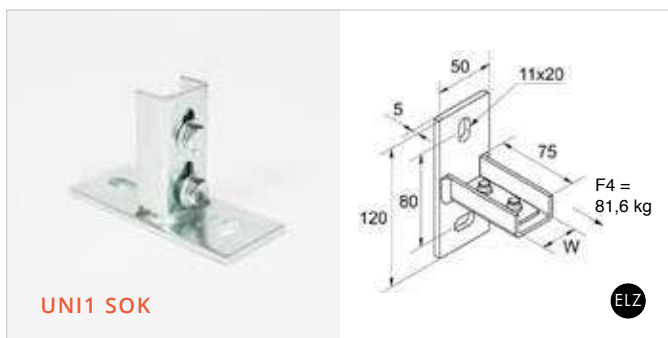
Firkantskive



UNI1 H30

Varenr.	Finish ELZ	L x B (mm)	H (mm)	Gods (mm)	
UNI1 H30 M8	•	22 x 35	8,4	2,5	100
UNI1 H30 M10	•	22 x 35	8,4	2,5	100

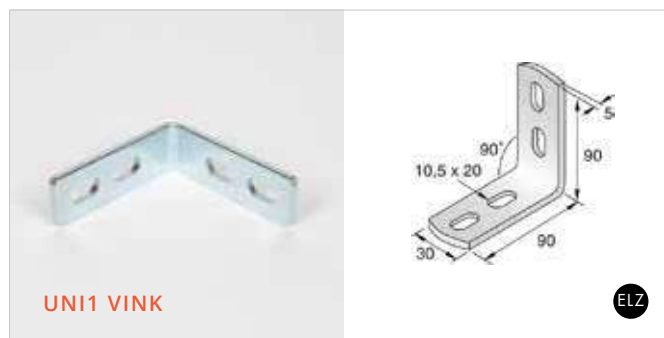
Sokkelbeslag



UNI1 SOK

Varenr.	Finish ELZ	L x B (mm)	H (mm)	Gods (mm)	
UNI1 SOK	•	120 x 50	75	5	10

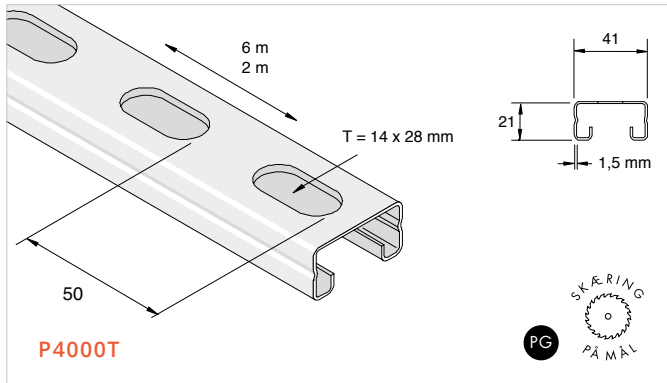
Vinkelbeslag 90°



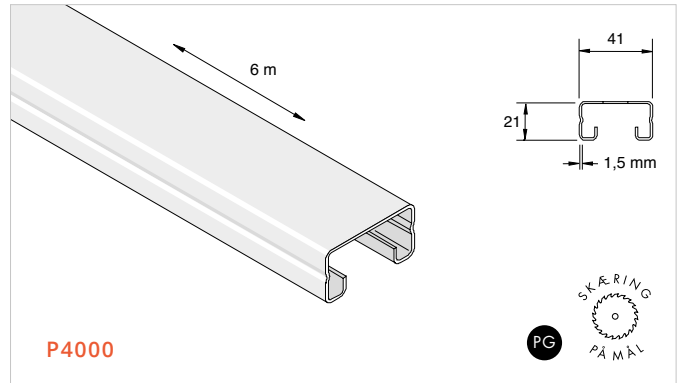
UNI1 VINK

Varenr.	Finish ELZ	L x B (mm)	H (mm)	Gods (mm)	
UNI1 VINK	•	90 x 30	90	5	25

Let montageskinne m/huller



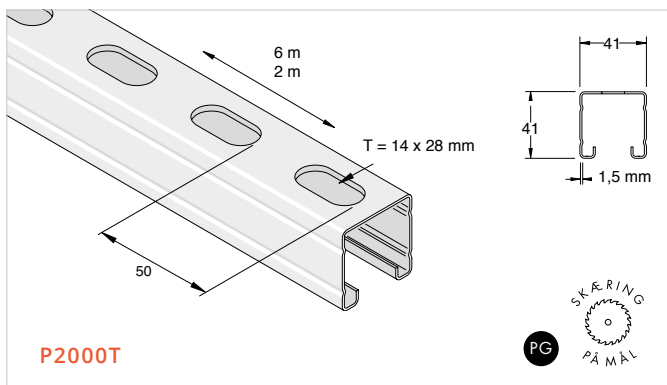
Let montageskinne u/huller



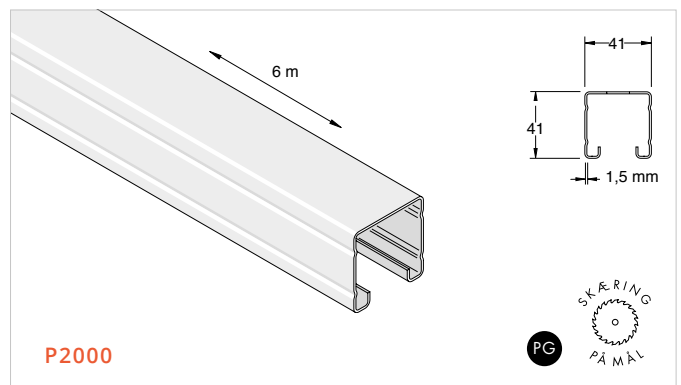
L (mm)	Fmax (kg)	fmax (mm)
250	399	0,51
500	199	2,07
750	133	4,66
1000	99	8,29
1250	79	12,96
1500	66	18,67
1750	57	25,41
2000	49	33,19

L (mm)	Fmax (kg)	fmax (mm)
250	428	0,46
500	214	1,85
750	142	4,16
1000	107	7,41
1250	85	11,57
1500	71	16,67
1750	61	22,69
2000	53	29,64

Let montageskinne m/huller



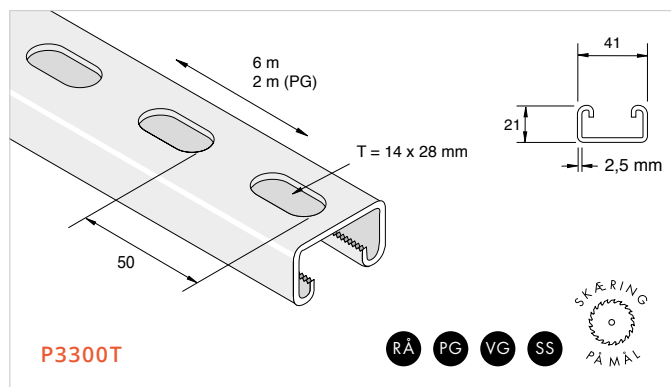
Let montageskinne u/huller



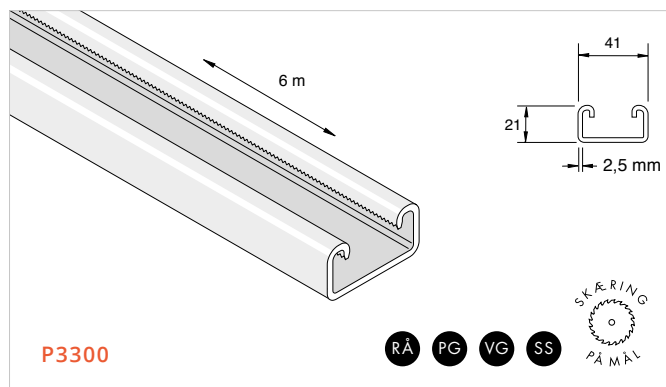
L (mm)	Fmax (kg)	fmax (mm)
250	1164	0,26
500	582	1,06
750	389	2,40
1000	291	4,27
1250	232	6,68
1500	194	9,62
1750	166	13,10
2000	145	17,11
2250	130	21,65
2500	116	26,73
2750	105	32,35
3000	97	38,50

L (mm)	Fmax (kg)	fmax (mm)
250	1250	0,24
500	625	0,97
750	416	2,19
1000	312	3,91
1250	250	6,11
1500	208	8,79
1750	178	11,97
2000	156	15,64
2250	138	19,79
2500	125	24,44
2750	113	29,57
3000	104	35,19

Montageskinne m/huller



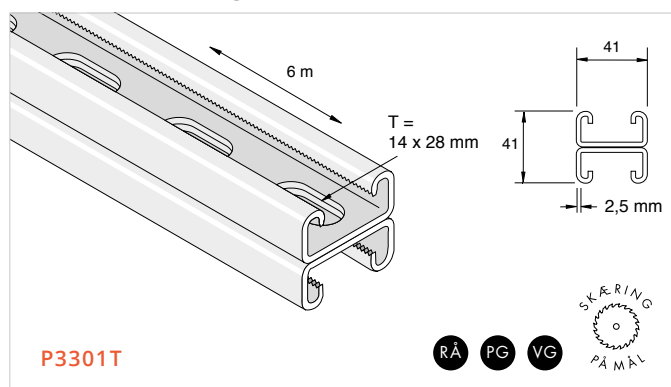
Montageskinne u/huller



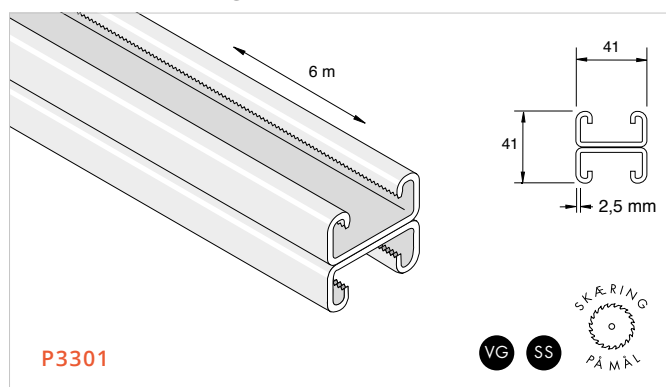
L (mm)	Fmax (kg)	fmax (mm)
250	508	0,50
500	254	2,01
750	169	4,54
1000	127	8,07
1250	101	12,61
1500	84	18,17
1750	72	24,73
2000	63	32,30

L (mm)	Fmax (kg)	fmax (mm)
250	553	0,45
500	276	1,81
750	184	4,07
1000	138	7,24
1250	110	11,32
1500	92	16,30
1750	79	22,19
2000	69	28,99

Dobbelt montageskinne m/huller



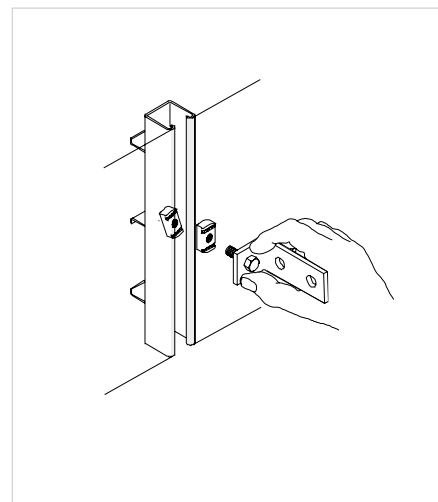
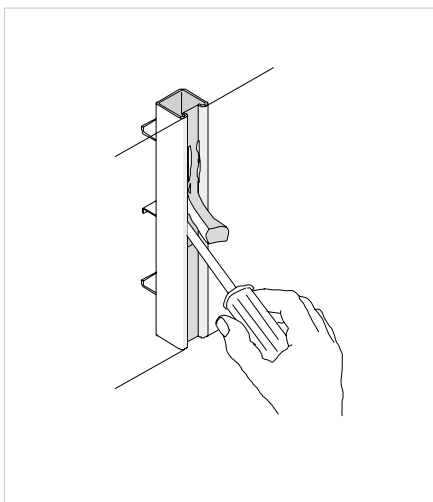
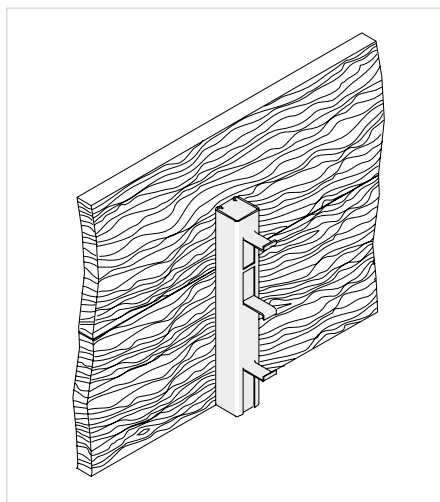
Dobbelt montageskinne u/huller



L (mm)	Fmax (kg)	fmax (mm)
250	1696	0,26
500	848	1,03
750	565	2,31
1000	424	4,11
1250	339	6,43
1500	283	9,26
1750	242	12,60
2000	212	16,45
2250	188	20,83
2500	170	25,71
2750	154	31,11
3000	141	37,02

L (mm)	Fmax (kg)	fmax (mm)
250	1558	0,26
500	779	1,07
750	519	2,42
1000	389	4,30
1250	311	6,72
1500	259	9,68
1750	222	13,18
2000	194	17,21
2250	173	21,79
2500	155	26,90
2750	141	32,55
3000	129	38,73

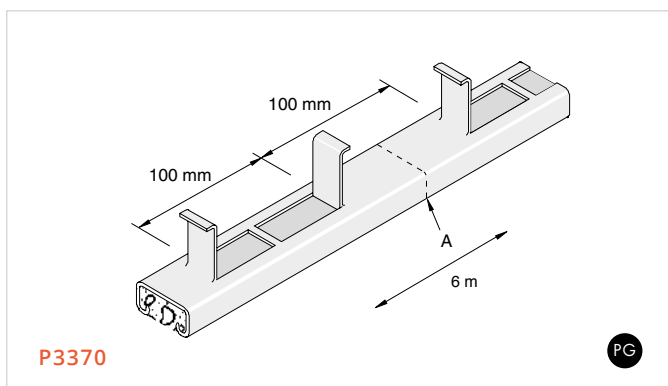
Ankerskinne til indstøbning



Unistrut ankerskinner er fremstillet med henholdsvis 41x21 mm og 41x41 mm profilskinner. Monter ankerskinnerne i gulve, vægge eller lofter til understøttelse af rørbæringer, kabelføringer m.m. Placér de specielle skinnemøtrikker efter behov i hele skinnens længde til fastgørelse af beslag, gevindstænger m.m.

Ankerskinnerne leveres med let aftageligt skum i profilen, der sikrer, at der ikke trænger fugemasse, cement eller lignende ind i profilen. Ankerskinnerne kan tilskæres i skæringspunkterne (A) i intervaller på 200 mm mellem ankerjernene.

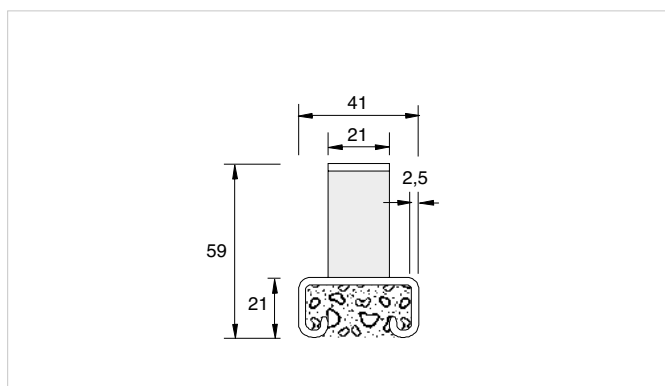
Ankerskinne



P3370

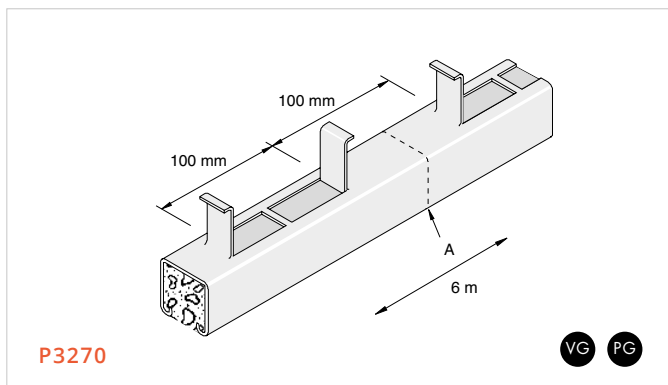
PG

Profil til indstøbning. Passer sammen med skinnemøtrikker uden fjeder samt M6, M8, M10, M12 skinnemøtrikker med kort fjeder. Den anbefalede maksimale belastning ved en gennemsnitlig betonstyrke på 25 MPa er 680 kg pr. 300 mm med en sikkerhedsfaktor på 3.



Varenr.	Finish	B x H (mm)	Gods (mm)	
P3370	PG	41 x 21	2,5	1

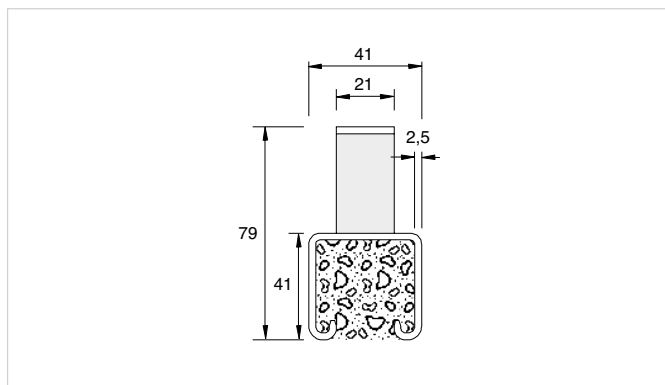
Ankerskinne



P3270

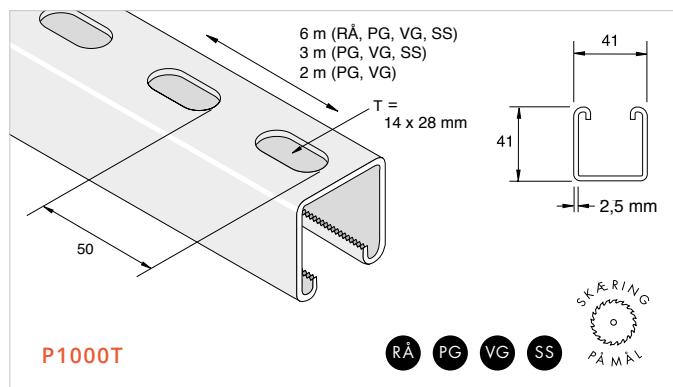
VG PG

Profil til indstøbning. Passer sammen med skinnemøtrikker uden fjeder samt M6, M8, M10, M12 og M16 skinnemøtrikker med lang fjeder. Den anbefalede maksimale belastning ved en gennemsnitlig betonstyrke på 25 MPa er 900 kg pr. 300 mm med en sikkerhedsfaktor på 3.

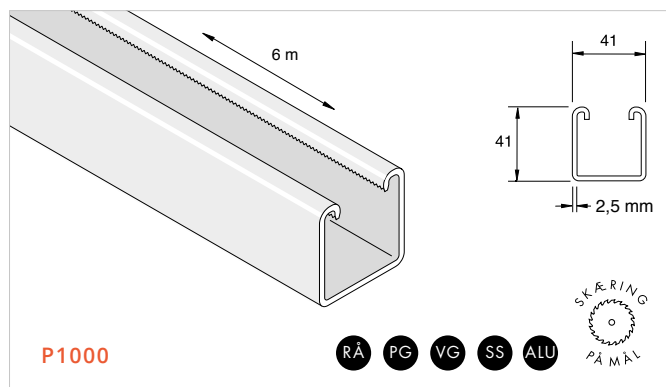


Varenr.	Finish	B x H (mm)	Gods (mm)	
P3270	VG PG	41 x 41	2,5	1

Montageskinne m/huller



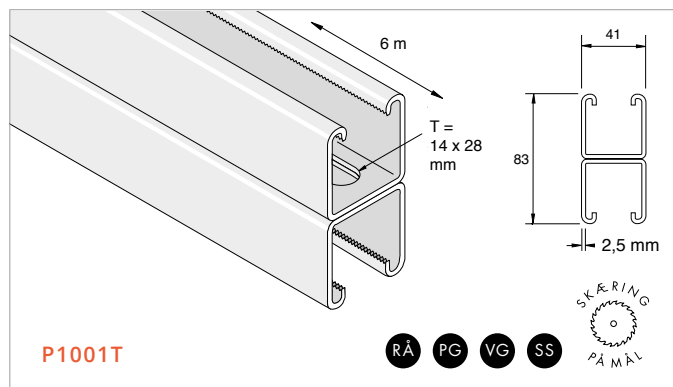
Montageskinne u/huller



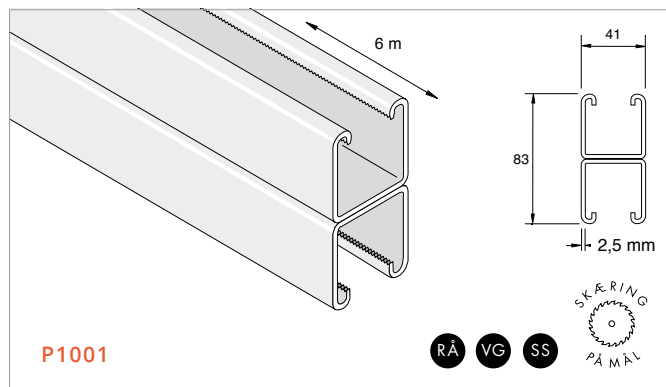
L (mm)	Fmax (kg)	fmax (mm)
250	1639	0,27
500	819	1,05
750	546	2,35
1000	409	4,18
1250	327	6,54
1500	273	9,41
1750	234	12,81
2000	204	16,73
2250	182	21,18
2500	163	26,15
2750	148	31,64
3000	136	37,65

L (mm)	Fmax (kg)	fmax (mm)
250	1770	0,23
500	884	0,95
750	589	2,15
1000	442	3,82
1250	353	5,97
1500	294	8,60
1750	252	11,70
2000	221	15,29
2250	196	19,35
2500	176	23,89
2750	160	28,91
3000	147	34,40

Dobbelt montageskinne m/huller



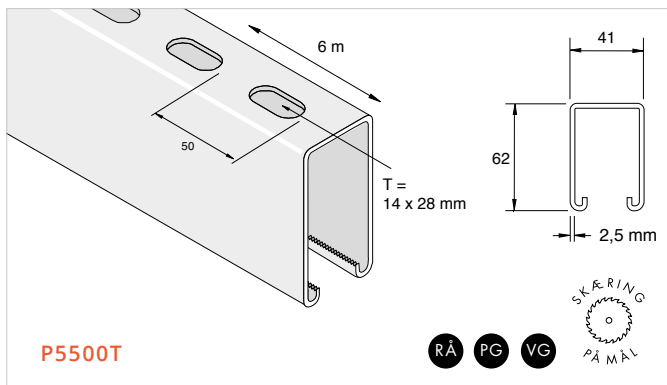
Dobbelt montageskinne u/huller



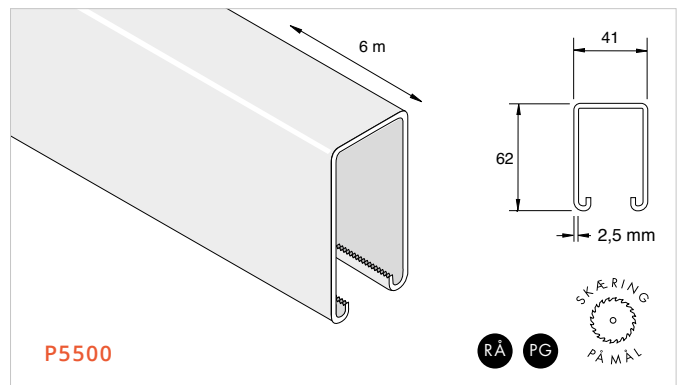
L (mm)	Fmax (kg)	fmax (mm)
250		
500		
750	1669	1,21
1000	1251	2,15
1250	1001	3,36
1500	834	4,84
1750	715	6,59
2000	625	8,61
2250	556	10,90
2500	500	13,46
2750	455	16,28
3000	417	19,38

L (mm)	Fmax (kg)	fmax (mm)
250		
500		
750	1671	1,21
1000	1253	2,15
1250	1002	3,36
1500	835	4,84
1750	716	6,59
2000	626	8,61
2250	556	10,89
2500	501	13,45
2750	455	16,27
3000	417	19,37

Montageskinne m/huller



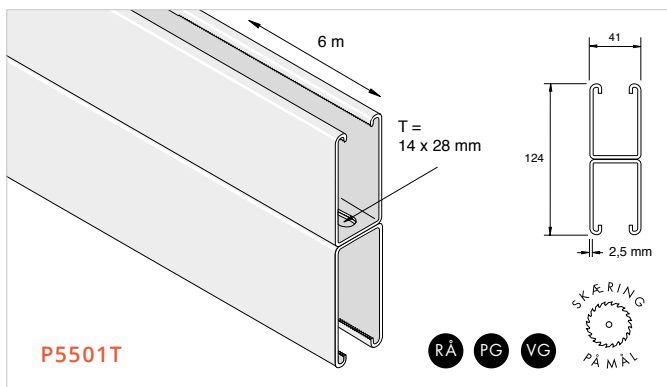
Montageskinne u/huller



L (mm)	Fmax (kg)	fmax (mm)
250		
500		
750	1012	1,50
1000	759	2,67
1250	607	4,18
1500	506	6,02
1750	433	8,19
2000	379	10,70
2250	337	13,55
2500	303	16,73
2750	276	20,24
3000	253	24,09

L (mm)	Fmax (kg)	fmax (mm)
250		
500		
750	1088	1,40
1000	816	2,49
1250	653	3,89
1500	544	5,60
1750	466	7,63
2000	408	9,97
2250	362	12,62
2500	326	15,58
2750	296	18,85
3000	272	22,43

Dobbelt montageskinne m/huller

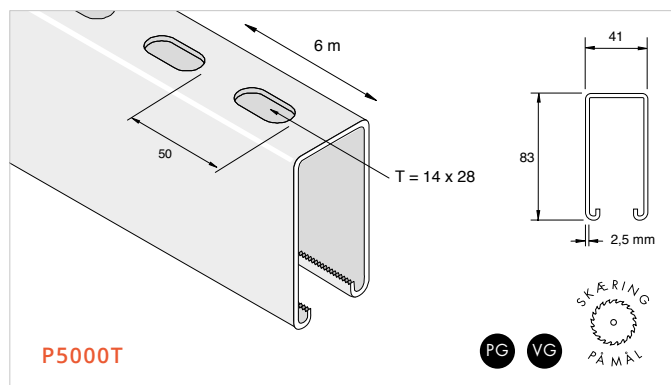


L (mm)	Fmax (kg)	fmax (mm)
250		
500		
750		
1000		
1250		
1500	1606	3,07
1750	1376	4,18
2000	1204	5,47
2250	1070	6,92
2500	966	8,54
2750	875	10,34
3000	802	12,30

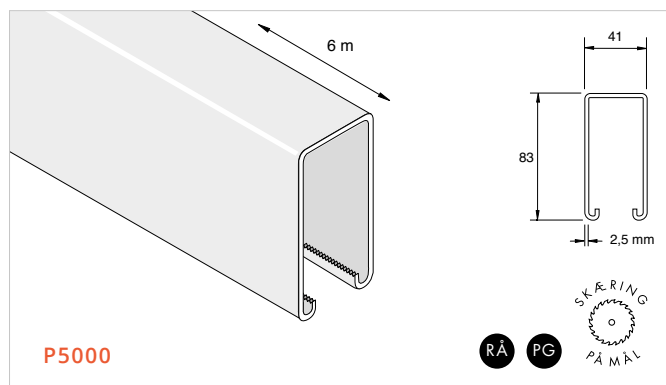
Bredt udvalg af montageskinner og konsoller

- Enkelt og dobbeltprofiler
- Med og uden huller
- Varmgalvaniseret, pregalvaniseret, rustfri og rå
- Standardlængde 6000 mm eller skåret på mål

Montageskinne m/huller



Montageskinne u/huller



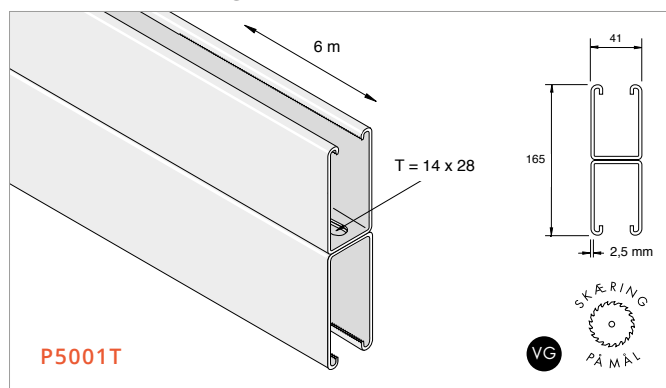
L (mm)	Fmax (kg)	fmax (mm)
250		
500		
750	1284	0,89
1000	963	1,59
1250	770	2,48
1500	642	3,58
1750	550	4,86
2000	481	6,36
2250	428	8,05
2500	385	9,93
2750	350	12,02
3000	321	14,31

L (mm)	Fmax (kg)	fmax (mm)
250		
500		
750	1373	0,84
1000	1030	1,49
1250	824	2,34
1500	686	3,37
1750	588	4,58
2000	515	5,99
2250	457	7,58
2500	412	9,36
2750	374	11,33
3000	343	13,48



Mere end 2.000 produkter på lager
- klar til at blive leveret direkte
til byggepladsen eller hoveddøren.

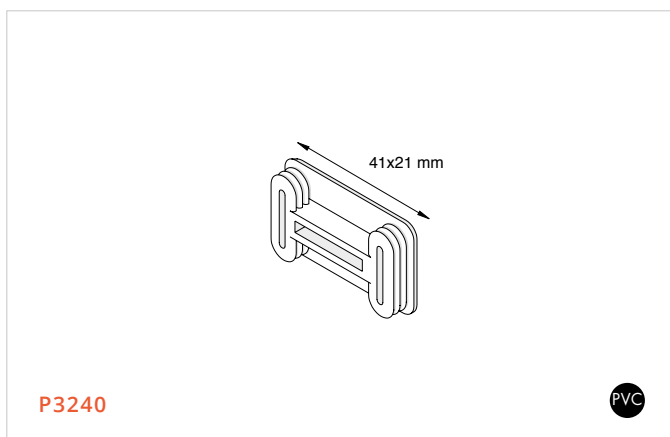
Dobbelt montageskinne m/huller



L (mm)	Fmax (kg)	fmax (mm)
250		
500		
750		
1000		
1250	2502	1,25
1500	2085	1,80
1750	1787	2,45
2000	1564	3,20
2250	1389	4,05
2500	1250	5,00
2750	1137	6,05
3000	1042	7,21

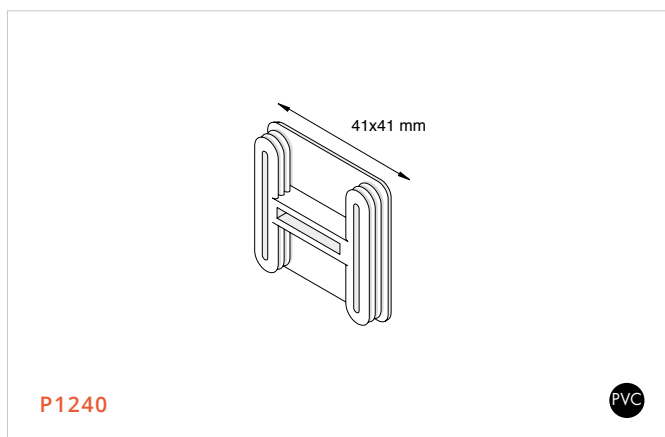


Endeprop



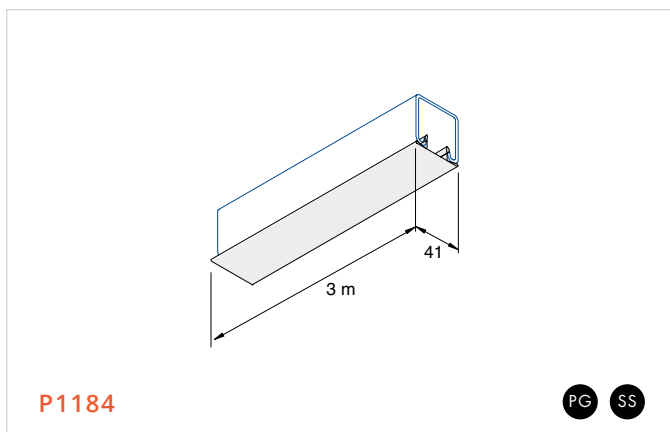
Varenr.	Finish		L x B mm	
	PVC, hvid	PVC, sort		
P3240	•	•	41 x 21	100

Endeprop



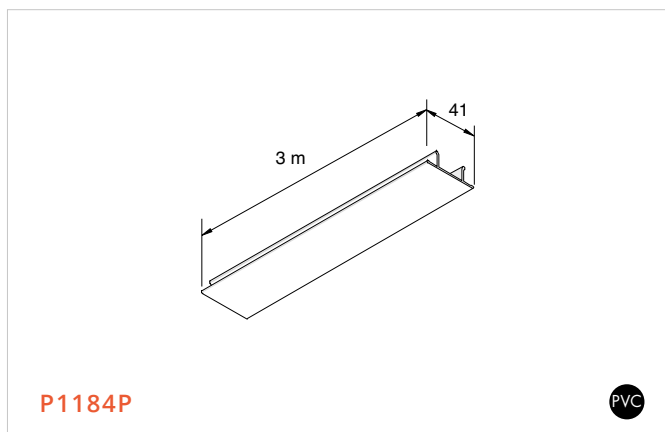
Varenr.	Finish		L x B mm	
	PVC, hvid	PVC, sort		
P1240	•	•	41 x 41	100

Dækliste, metal



Varenr.	Finish		L x B mm	
	PG	SS		
P1184	•	•	41 x 3000	1

Dækliste, plast



Varenr.	Finish		L x B mm	
	PVC, hvid	PVC, sort		
P1184P	•	•	41 x 3000	1

KVALITET & KNOWHOW

Fleksible løsninger med verdens førende skinnesystem

Hos Erik Larsen & Søn går kvalitet og knowhow hånd og hånd. Gennem mere end 80 år har vi leveret Unistrut® kvalitetsprofiler, beslag og rørbøjler til tusindvis af HVAC-løsninger i hele landet.



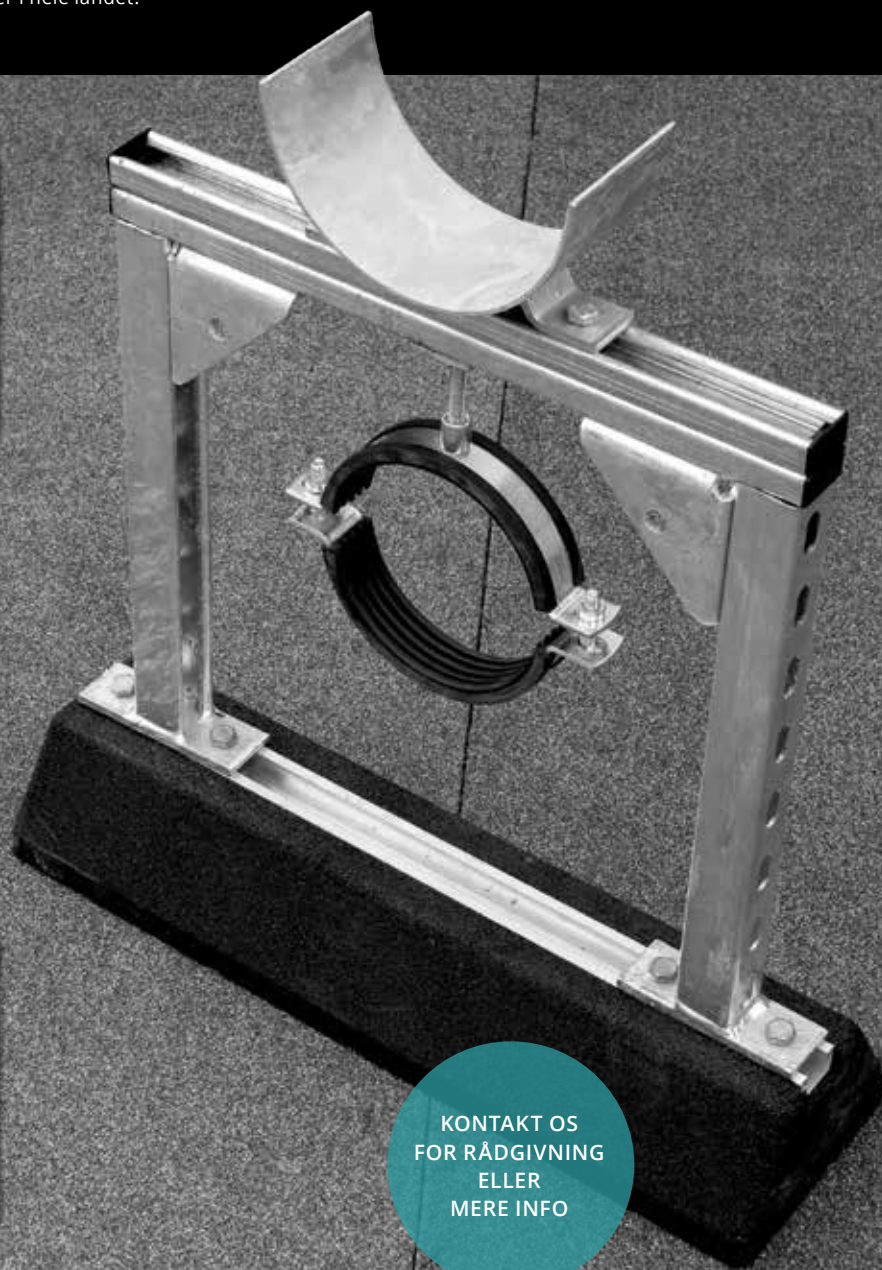
BOMME, SKINNER & KONSOLLER



BESLAG & SUPPORT



GUMMIFØDDER



KONTAKT OS
FOR RÅDGIVNING
ELLER
MERE INFO

ERIK LARSEN & SØN

+45 43 96 78 11

info@erik-larsen.dk

shop.erik-larsen.dk

Markedets største udvalg af Unistrut® montageskinner, profilbeslag og rørbøjler til enhver opgave.

Erik Larsen & Søn ApS
Hovedvejen 219
DK-2600 Glostrup

Åbningstider:
Man-torsdag 07.30-16.00
Fredag 07.30-15.00

TAG SYSTEM

"Good work
ain't cheap,
cheap work
ain't good"

Gummifod m/montageskinne



PDE SERIE

Varenr.	L x B (mm)	H (mm)	Skinne (mm)	Fmax (kg)		
PDE-250	250 x 130	50	41 x 21	160	1,5	1
PDE-400	400 x 130	50	41 x 21	240	2,3	1
PDE-600	600 x 180	100	41 x 21	450	6,2	1

Gummifod m/montageskinne



R SERIE

Varenr.	L x B (mm)	H (mm)	Skinne (mm)	Fmax (kg)		
R250-180-95	250 x 180	95	41 x 21	160	2,7	1
R400-180-95	400 x 180	95	41 x 21	240	3,8	1
R600-180-95	600 x 180	95	41 x 21	450	5,8	1

Stødabsorberende gummifødder

- Ingen gennembrydning af tagfladen
- minimering af risiko for utæt tag
- Nem at flytte rundt
- fleksibelt alternativ til betonfliser
- Lang levetid og 100% genanvendelig

Praktisk tagsystem til kabel- og rørføring

- Tagsystem til rørskåle og rørbøjler
- Stødabsorberende gummifødder
- Enkelt og dobbeltbomme
- Faste og justerbare beslag
- Rørskåle fra Ø90 til Ø560 mm

Basefoot gummifod



B415

Varenr.	L x B (mm)	H (mm)	Hul (mm)	Fmax (kg)		
B415	415 x 415	100	40 x 40		9	1

Basefoot beslag til gummifod



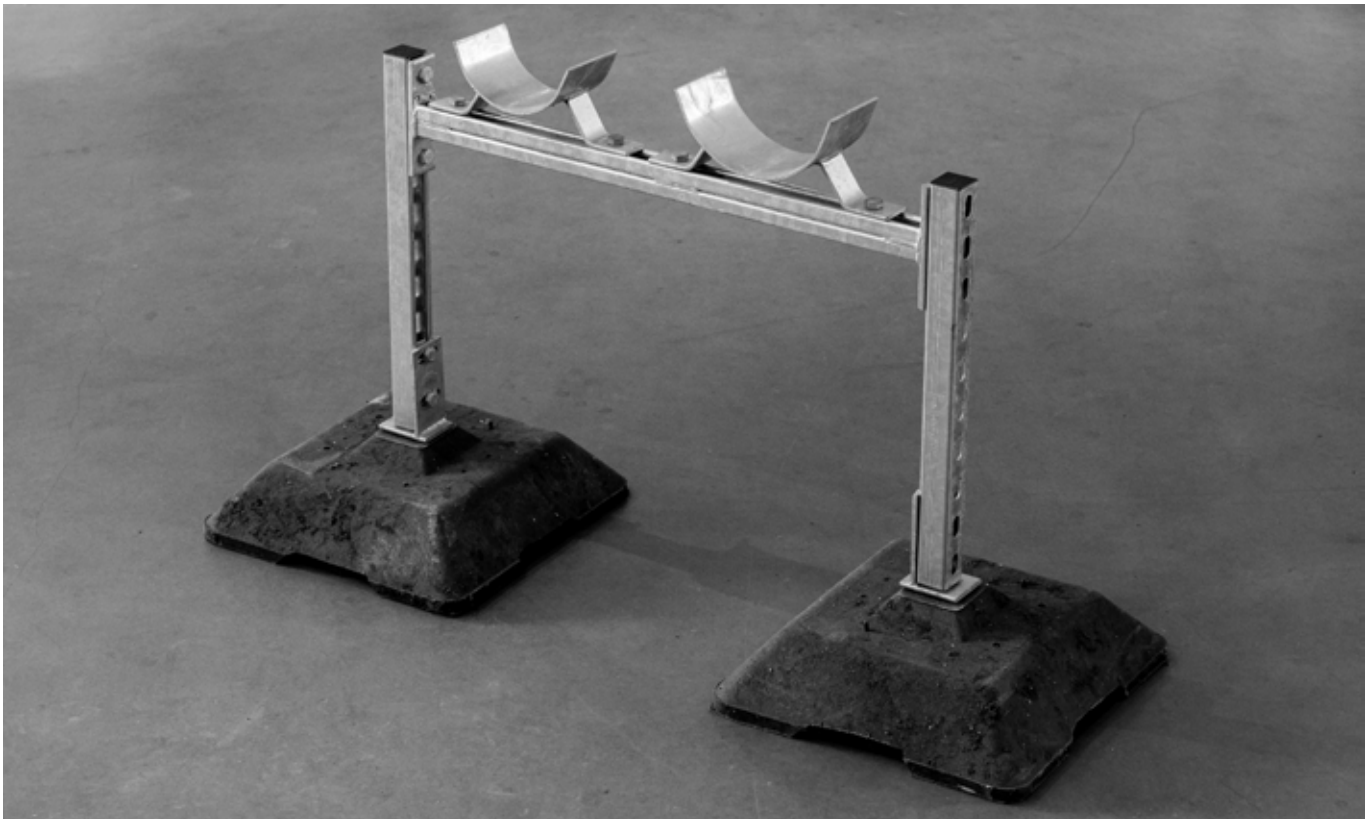
B420

VG

P1386


VG

Varenr.	Finish VG	
B420	• Kan vippe +/- 25°	1
P1386	• Fast 90° beslag	1





Rørskål



Varenr.	Finish VG	Ø (mm)	Gods (mm)	
P6090 VG	•	90	3	1
P6110 VG	•	110	3	1
P6125 VG	•	125	3	1
P6140 VG	•	140	3	1
P6160 VG	•	160	3	1
P6180 VG	•	180	3	1
P6200 VG	•	200	3	1
P6225 VG	•	225	3	1
P6250 VG	•	250	3	1
P6280 VG	•	280	5	1
P6315 VG	•	315	5	1
P6355 VG	•	355	5	1
P6400 VG	•	400	5	1
P6450 VG	•	450	5	1
P6500 VG	•	500	5	1
P6560 VG	•	560	5	1

Bom m/dobbelt montageskinne



Varenr.	Finish VG	L (mm)	B x H (mm)	Gods (mm)		
61 750 VG	•	750	41 x 41	2,5	3,4	1
62 1000 VG	•	1000	41 x 83	2,5	5,5	1
62 1200 VG	•	1200	41 x 83	2,5	6,5	1

Brug for hjælp
eller et godt råd?



Ring på +45 43 96 78 11 eller skriv til os på
info@erik-larsen.dk. Vi deler gerne vores viden
og mange års erfaring!

Husk
tilbehør!



Se side 59

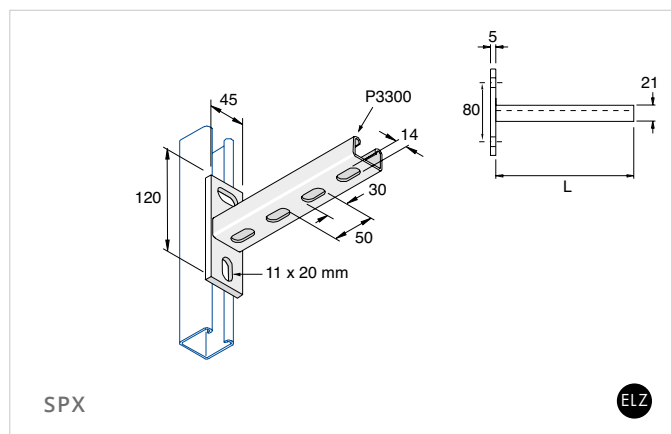


PROFIL BÆRING

PROFILBÆRING

"The road to
success is
always under
construction"

Bæring, enkeltskinne m/huller

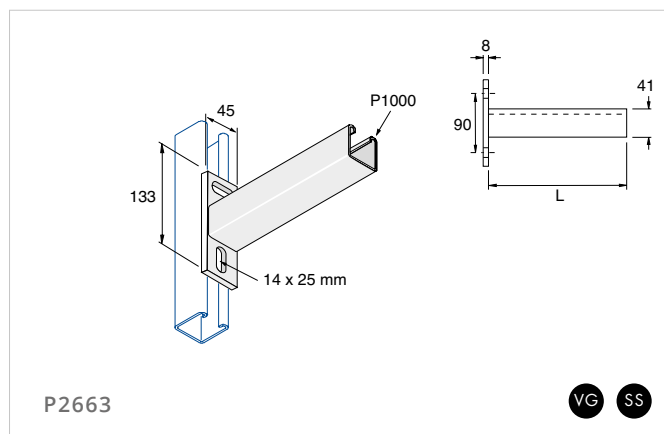


SPX

ELZ

Varenr.	Finish ELZ	L (mm)	B x H (mm)	Gods (mm)	
SPX412115	•	150	41 x 21	2,5	1
SPX412130	•	300	41 x 21	2,5	1
SPX412145	•	450	41 x 21	2,5	1

Bæring, enkeltskinne u/huller



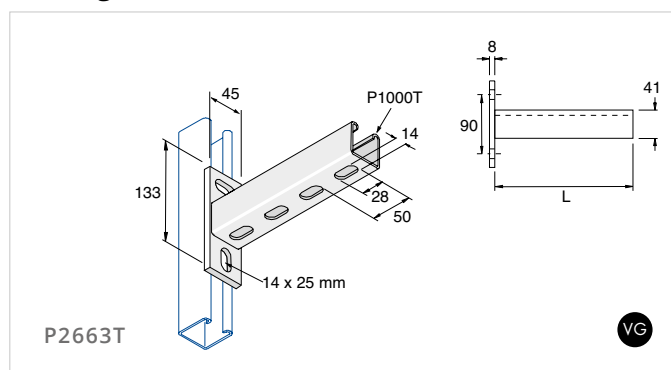
P2663

VG

SS

Varenr.	Finish VG	L (mm)	B x H (mm)	Gods (mm)	
63 150 VG	•	150	41 x 41	2,5	1
63 200 VG	•	200	41 x 41	2,5	1
63 250 VG	•	250	41 x 41	2,5	1
63 300 VG	•	300	41 x 41	2,5	1
63 350 VG	•	350	41 x 41	2,5	1
63 400 VG	•	400	41 x 41	2,5	1
63 450 VG	•	450	41 x 41	2,5	1
63 500 VG	•	500	41 x 41	2,5	1
63 550 VG	•	550	41 x 41	2,5	1
63 600 VG	•	600	41 x 41	2,5	1
63 700 VG	•	700	41 x 41	2,5	1
63 800 VG	•	800	41 x 41	2,5	1
63 1000 VG	•	1000	41 x 41	2,5	1
63 1200 VG	•	1200	41 x 41	2,5	1
63 1500 VG	•	1500	41 x 41	2,5	1
63 2000 VG	•	2000	41 x 41	2,5	1

Bæring, enkeltskinne m/huller

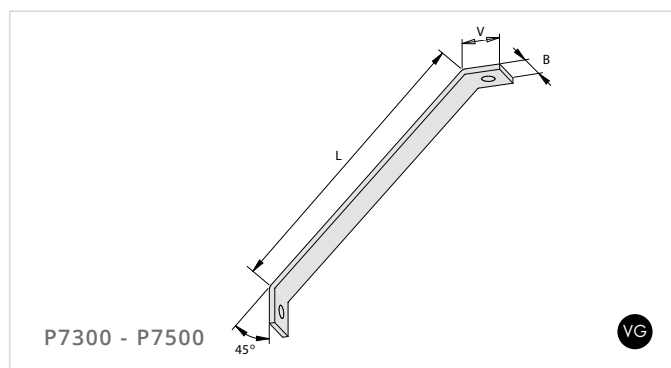


P2663T

VG

Varenr.	Finish VG	L (mm)	B x H (mm)	Gods (mm)	
63 400 T VG	•	400	41 x 41	2,5	1
63 500 T VG	•	500	41 x 41	2,5	1

Skråstiver



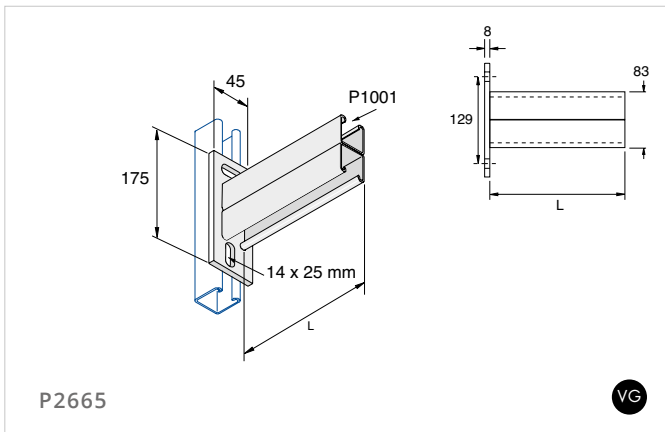
P7300 - P7500

VG

Varenr.	Finish VG	L x B (mm)	V (mm)	Gods (mm)	
P7300	•	300 x 40	40	6	1
P7500	•	500 x 40	40	6	1



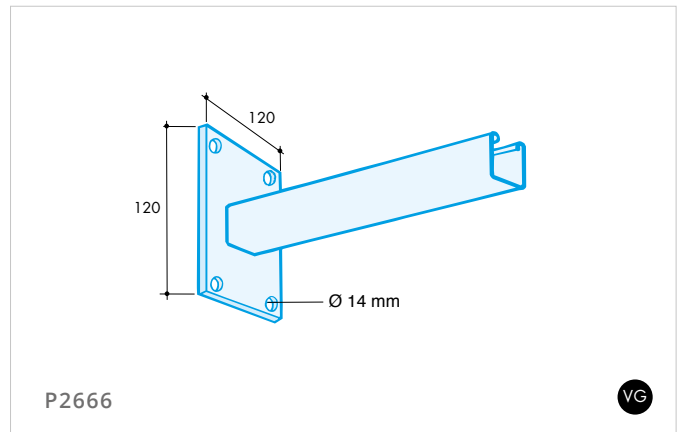
Bæring, dobbeltskinne u/huller



P2665


VG


Bæring, enkelt/dobbeltskinne u/huller



P2666

VG

Varenr.	Finish VG	L (mm)	B x H (mm)	Gods (mm)	
65 250 VG	•	250	41 x 83	2,5	1
65 300 VG	•	300	41 x 83	2,5	1
65 400 VG	•	400	41 x 83	2,5	1
65 500 VG	•	500	41 x 83	2,5	1
65 600 VG	•	600	41 x 83	2,5	1
65 800 VG	•	800	41 x 83	2,5	1
65 1000 VG	•	1000	41 x 83	2,5	1
65 1200 VG	•	1200	41 x 83	2,5	1
65 1500 VG	•	1500	41 x 83	2,5	1

Varenr.	Finish VG	L (mm)	B x H (mm)	Gods (mm)	
66 400 P1000 VG	•	400	41 x 41	2,5	1
66 500 P1000 VG	•	500	41 x 41	2,5	1
66 600 P1000 VG	•	600	41 x 41	2,5	1
66 800 P1000 VG	•	800	41 x 41	2,5	1
66 1000 P1000 VG	•	1000	41 x 41	2,5	1
66 1200 P1000 VG	•	1200	41 x 41	2,5	1
66 1500 P1000 VG	•	1500	41 x 41	2,5	1
66 1800 P1000 VG	•	1800	41 x 41	2,5	1
66 2000 P1000 VG	•	2000	41 x 41	2,5	1
66 2500 P1000 VG	•	2500	41 x 41	2,5	1
66 3000 P1000 VG	•	3000	41 x 41	2,5	1
66 3500 P1000 VG	•	3500	41 x 41	2,5	1
66 400 P1001 VG	•	400	41 x 83	2,5	1
66 600 P1001 VG	•	600	41 x 83	2,5	1
66 800 P1001 VG	•	800	41 x 83	2,5	1
66 1000 P1001 VG	•	1000	41 x 83	2,5	1
66 1200 P1001 VG	•	1200	41 x 83	2,5	1
66 1500 P1001 VG	•	1500	41 x 83	2,5	1
66 2000 P1001 VG	•	2000	41 x 83	2,5	1
66 2500 P1001 VG	•	2500	41 x 83	2,5	1
66 3000 P1001 VG	•	3000	41 x 83	2,5	1



Kvalitets
bæringer

- Bæringer med enkelt og dobbeltprofiler
- Varmgalvaniseret, elforzinket og rustfri
- Mange forskellige længder fra 150 mm

Belastningstabel

Profil længde mm	P 2663/P 1000	P 2665/P 1001	P 2666/P 1000	P 2666/P 1001
	Enkeltprofil kg	Dobbeltprofil kg	Enkeltprofil kg	Dobbeltprofil kg
150	680			
200	540			
250	432			
300	356	609		
350	308			
400	270	470	270	470
450	240			
500	216	376	216	
550	196			
600	181		181	309
700	154			
800	135	235	135	235
1000	108	188	108	188
1200	90	156	90	156
1500	72	125	72	125
1800			*	
2000	*		*	*
2500			*	*
3000			*	*

* bruges som stander eller pendel.



Tilskæring af
skinner og rør
på mål

Vi skærer præcis de længder,
du har brug for.

PROFIL MØTRIKKER

"Build what you
want to see
in the world"

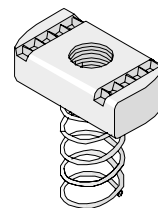
Enkel og fleksibel samling med skinnemøtrikker

Med de specielt udviklede skinnemøtrikker og bolte får du en gnidningsløs monterering af beslag, gevindstænger, rørbæringer m.m. på profilskiner.

Møtrikkens styrespor og form forhindrer, at møtrikken forskydes under montagen.

Og ved hjælp af den indbyggede fjeder fastholdes spormøtrikken, så du har begge hænder frie under monteringen.

Skinnemøtrik m/lang fjeder



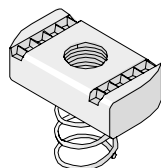
PASSER TIL
P1000
P2000
P3270

P1004-P1010



Varenr.	Finish			Bolt	Box
	VG	ELZ	SS		
P1004	•			M4	100
P1005	•			M5	100
P1006	•	•	•	M6	100
P1007	•	•	•	M8	100
P1008	•	•	•	M10	100
P1010	•	•	•	M12	100

Skinnemøtrik m/kort fjeder



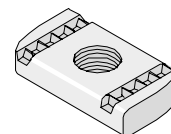
PASSER TIL
P3300
P4000
P3370

P4006-P4010



Varenr.	Finish			Bolt	Box
	VG	ELZ	SS		
P4006	•	•	•	M6	100
P4007	•	•	•	M8	100
P4008	•	•	•	M10	100
P4010	•	•	•	M12	100

Skinnemøtrik u/fjeder



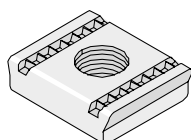
PASSER TIL
Alle
profilstørrelser

P3006-P3013



Varenr.	Finish			Bolt	Box
	VG	ELZ	SS		
P3006	•	•	•	M6	100
P3007	•	•	•	M8	100
P3008	•	•	•	M10	100
P3013	•	•	•	M12	100

Skinnemøtrik u/fjeder



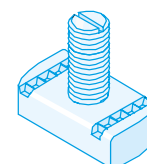
PASSER TIL
Alle
profilstørrelser

P1012



Varenr.	Finish			Bolt	Box
	VG	ELZ	SS		
P1012		•		M16	50

T-bolt

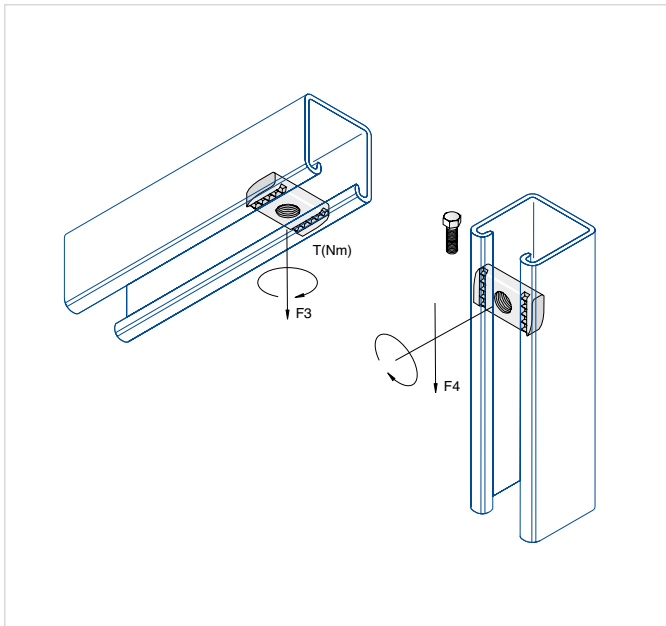


PASSER TIL
Alle
profilstørrelser

P1448




Varenr.	Finish	L x B (mm)	H (mm)	Bolt	Box
P1448 8x30	•	31 x 19	30	M8	1
P1448 10x30	•	31 x 19	30	M10	1

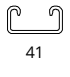


Max belastning

- ved montering på pregalvaniserede profiler

ELZ og VG skinnemøtrik	Varenr.	T (Nm)	F3 (kg)	F4 (kg)
 41	P3006M6	12	480	50
	P3007M8	28	540	160
	P3008M10	55	700	350
	P3013M12	60	700	170
	P1012M16	125	1050	750


(2,5 mm skinne, f.eks. P1000, P3000)

ELZ og VG skinnemøtrik	Varenr.	T (Nm)	F3 (kg)	F4 (kg)
 21	P3006M6	12	340	50
	P3007M8	28	360	160
	P3008M10	40	400	170
	P3013M12	40	450	170

(1,5 mm skinne, f.eks. P4000, P2000)

Max belastning

- ved montering på rustfrie profiler

SS skinnemøtrik	Varenr.	T (Nm)	F3 (kg)	F4 (kg)
 41	P3006M6	6,5	250	20
	P3007M8	16	450	50
	P3008M10	32	700	120
	P3013M12	55	700	170
	P1012M16	125	1050	400

(2,5 mm skinne, f.eks. P1000, P3000)




Bolte og møtrikker til montering?

Se side 65-66

Skinnemøtrik m/firkantskive (Nutwasher)


NUTWASM8-NUTWASM12



Varenr.	Finish ELZ	L x B (mm)	F3 (kg)		
NUTWASM8	•	40 x 40	500	M8	50
NUTWASM10	•	40 x 40	500	M10	50
NUTWASM12	•	40 x 40	500	M12	50

Skinnemøtrik m/firkantskive (Nutwasher)

NUTWASM16 & NUTWASM1/2



Varenr.	Finish ELZ	L x B (mm)	F3 (kg)		
NUTWASM16	•	40 x 40	500	M16	50
NUTWASM1/2	•	40 x 40	500	1/2"	1

Husk
befæstelse!



Se tilbehør side 59

PROFIL BESLAG



PROFILBESLAG

"Your imagination
is a weapon
of mass
construction.
Use it"

Maksimal fleksibilitet

Fleksible kvalitetsbeslag

Unistrut® beslagene er designet, så du kan montere dem med skinnemøtrikker på samtlige af systemets montageskiner. Dermed får du mulighed for at opbygge næsten enhver tænkelig konstruktion – uden at du behøver at bore eller svejse. Og du kan nemt flytte rundt på profilbeslagene eller genanvende dem – alt efter behov.

Som standard leveres beslagene med følgende dimensioner (eventuelle undtagelser er angivet ved det enkelte beslag):

- Godstykkelse 6 mm
- Beslagbredde 40 mm
- Hul diameter 14 mm
- Hul afstand 20 mm (fra kant til center hul), 48 mm (fra center hul til center hul)

Flere anvendelsesområder

Tegningerne for de enkelte beslag viser et eksempel på beslagets anvendelse, fortrinsvis på en P1000 skinne med målene 41x41x2,5 mm. Du kan bruge beslagene på andre skinner og i de fleste tilfælde også på alternative måder.

Skinnemøtrikker og bolte bestilles separat med mindre andet er angivet. Til alle beslag med 14 mm huller anbefaler vi, at du bruger M12 skinnemøtrikker (eksempelvis P1010 eller P3013 til montering på P1000 skinner), samt sætbolte (M12x25 eller M12x20).

Materialer og overfladebehandling

Unistrut® beslagene fremstilles af varmvalset plade- eller båndstål og leveres fortrinsvist i følgende udførelser:

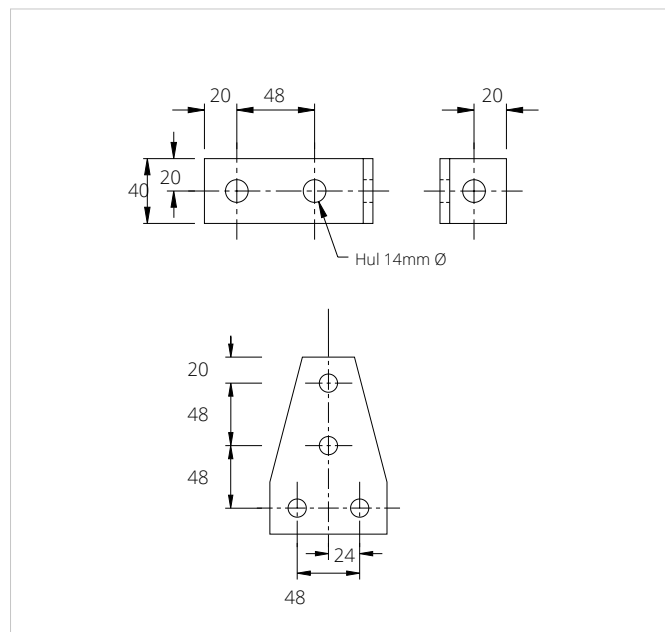
- (VG) Varmforzinket
- (ELZ) Elforzinket
- (SS) Rustfrit stål (AISI 316-S31)

Enkelte beslag leveres i alternative udførelser som (ALU) Aluminium, (PA) Nylon/Polyamid, (PTFE) Teflon/Polytetrafluorethylen, (FO) Fosfateret stål. For hvert beslag er angivet de udførelser beslaget leveres i.

Kvalitetsbeslag og hærde skinnemøtrikker

- Planbeslag, vinkelbeslag, flangebeslag, u og z beslag, bjælkebeslag mv.
- Varmgalvaniseret, elforzinket og rustfri
- Kan afmonteres og bruges igen og igen

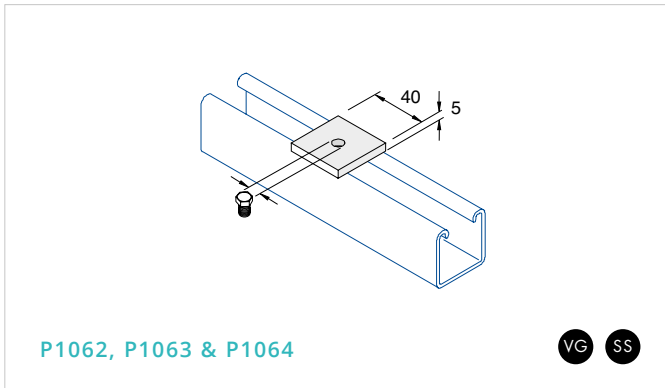
Standarddimensioner



Alle mål er angivet med forbehold for handelsmæssige tolerancer.



Planbeslag/firkantskive

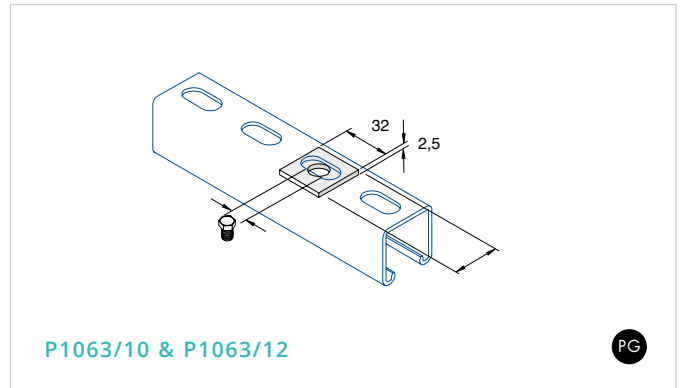


P1062, P1063 & P1064

VG SS

Varenr.	Finish		Ø (mm)	Screw	Box
	VG	SS			
P1062	•		8	M6	100
P1062-A	•	•	10	M8	100
P1063	•		12	M10	100
P1064	•	•	14	M12	100
P1064-16	•		18	M16	100

Indvendig firkantskive

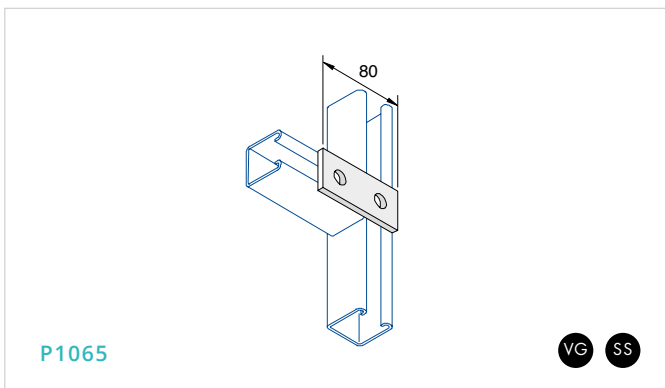


P1063/10 & P1063/12

PG

Varenr.	Finish		Ø (mm)	Screw	Box
	PG	SS			
P1063-10	•		12	M10	100
P1063-12	•		14	M12	100

Lige planbeslag, 2 hulls

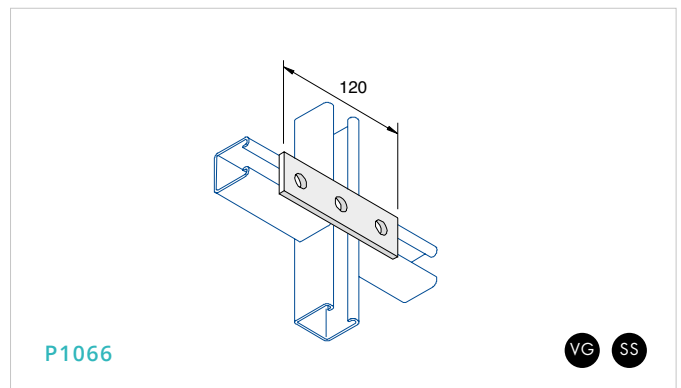


P1065

VG SS

Varenr.	Finish		Ø (mm)	Box
	VG	SS		
P1065	•	•	14	50

Lige planbeslag, 3 hulls

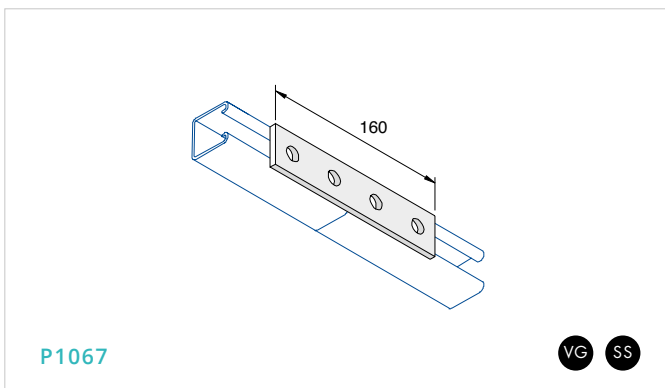


P1066

VG SS

Varenr.	Finish		Ø (mm)	Box
	VG	SS		
P1066	•	•	14	25

Lige planbeslag, 4 hulls

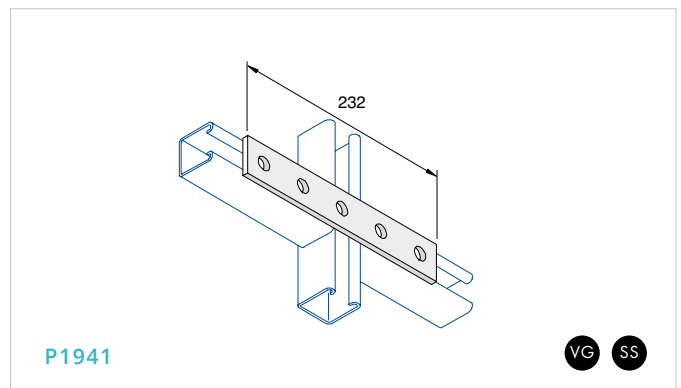


P1067

VG SS

Varenr.	Finish		Ø (mm)	Box
	VG	SS		
P1067	•	•	14	50

Lige planbeslag, 5 hulls

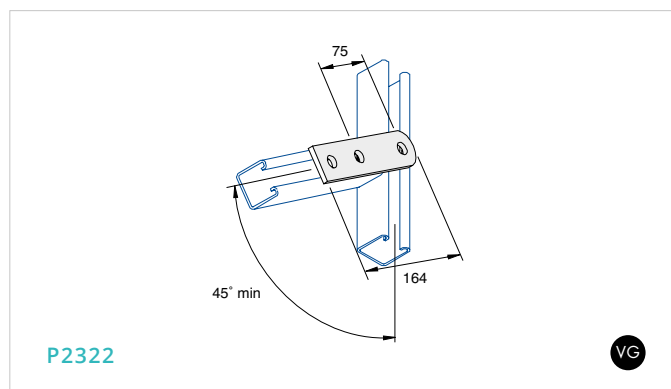


P1941

VG SS

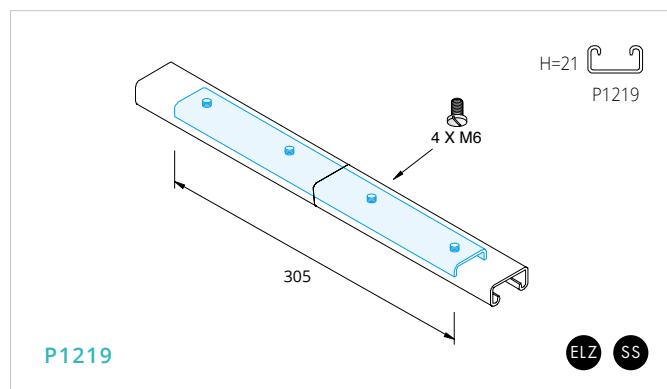
Varenr.	Finish		Ø (mm)	Box
	VG	SS		
P1941	•	•	14	20

Planbeslag



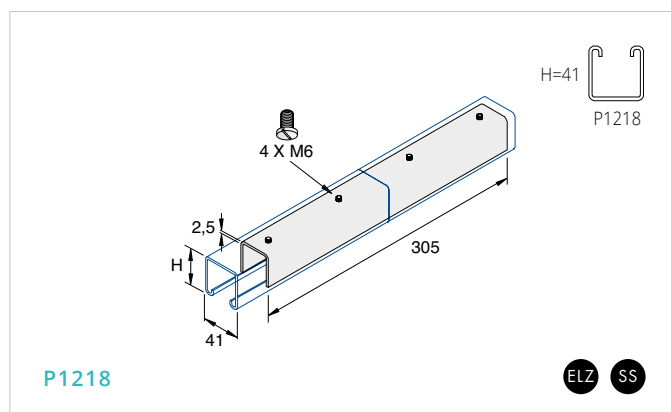
Varenr.	Finish		Ø (mm)	
P2322	VG	SS	14	20

Indvendig samling



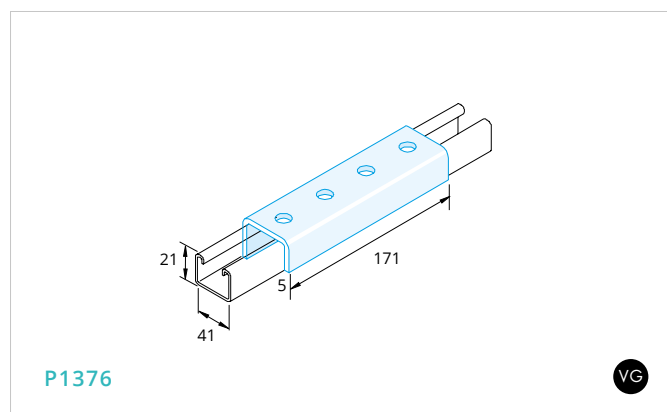
Varenr.	Finish		Ø (mm)	
P1219	ELZ	SS		20

Indvendig samling



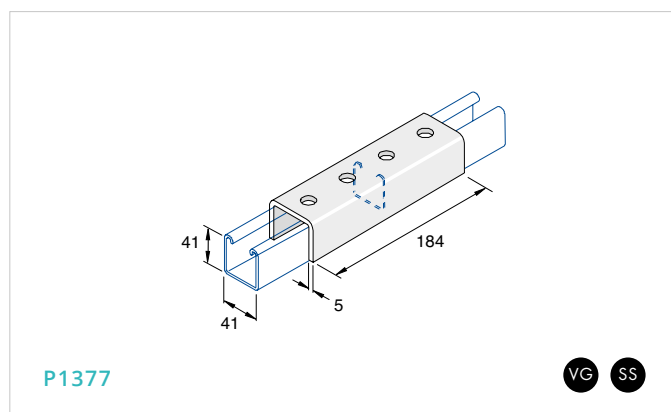
Varenr.	Finish		Ø (mm)	
P1218	ELZ	SS		10

U-beslag



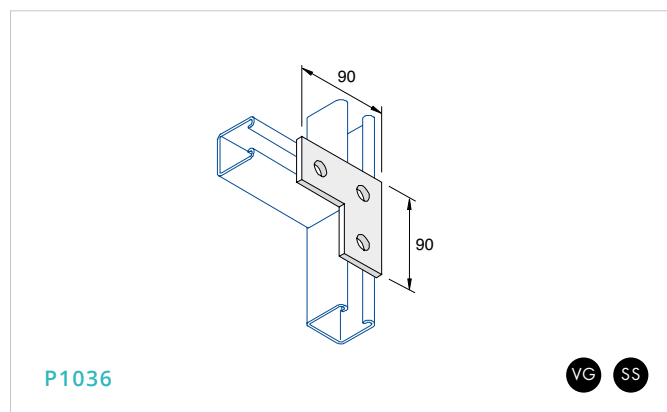
Varenr.	Finish		Ø (mm)	
P1376	VG	SS	14	20

U-beslag



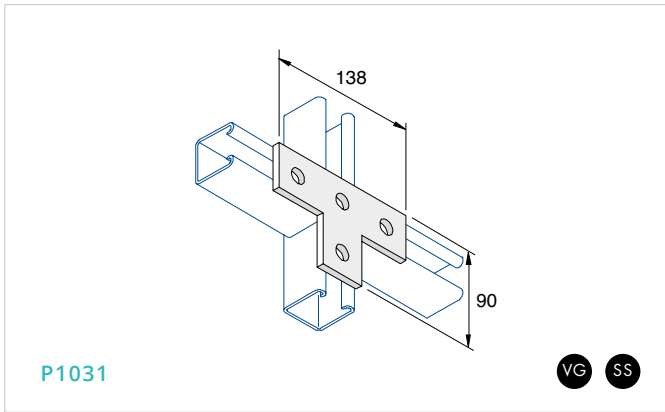
Varenr.	Finish		Ø (mm)	
P1377	VG	SS	14	10

L-planbeslag



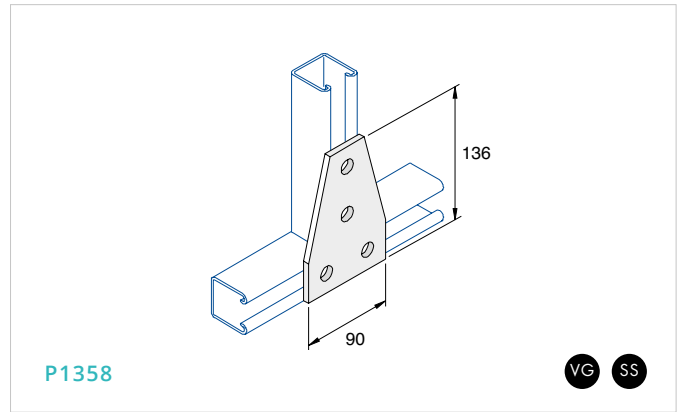
Varenr.	Finish		Ø (mm)	
P1036	VG	SS	14	25

T-planbeslag



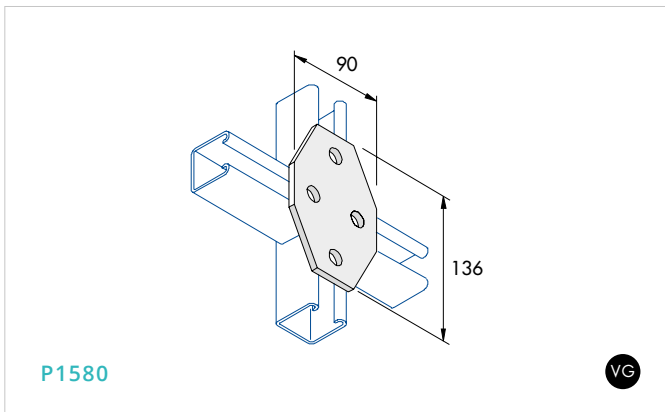
Varenr.	Finish		Ø (mm)	
	VG	SS		
P1031	•	•	14	25

Planbeslag



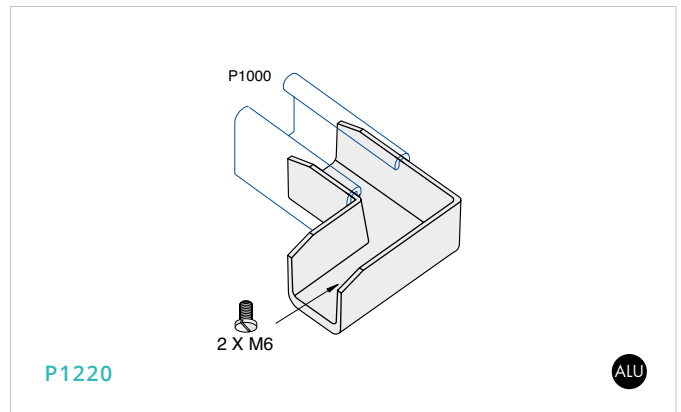
Varenr.	Finish		Ø (mm)	
	VG	SS		
P1358	•	•	14	10

Planbeslag



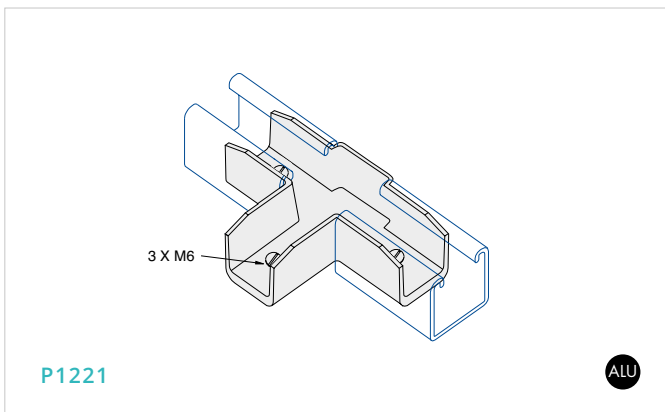
Varenr.	Finish		Ø (mm)	
	VG	SS		
P1580	•		14	10

Indvendig samling



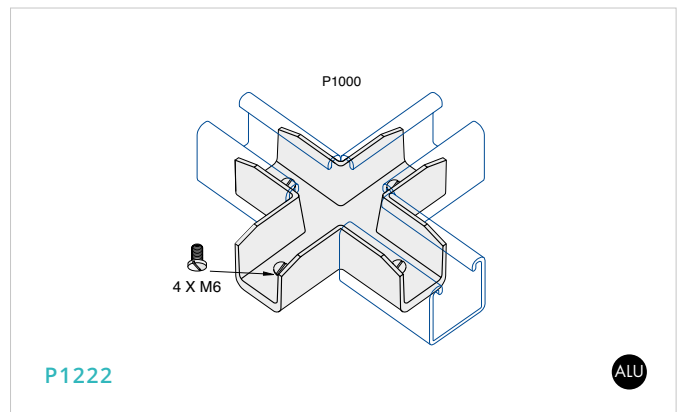
Varenr.	Finish			
	ALU	SS		
P1220	•		M6	10

Indvendig samling



Varenr.	Finish			
	ALU	SS		
P1221	•		M6	10

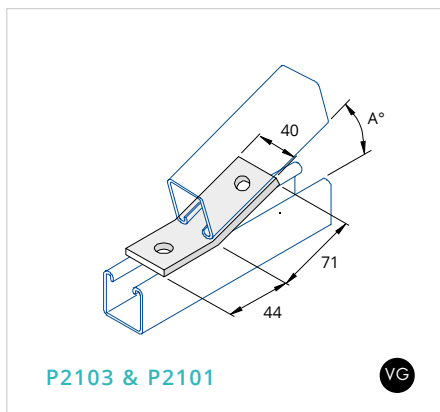
Indvendig samling



Varenr.	Finish			
	ALU	SS		
P1222	•		M6	10

VINKELBESLAG

Vinkelbeslag 15°/30°

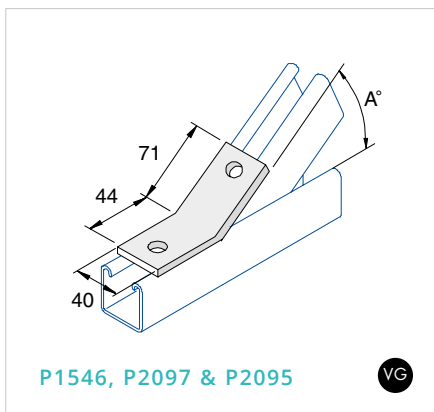


P2103 & P2101



Varenr.	Finish		A°	
	VG	SS		
P2103	•		15°	10
P2101	•		30°	10

Vinkelbeslag 45°/60°/75°

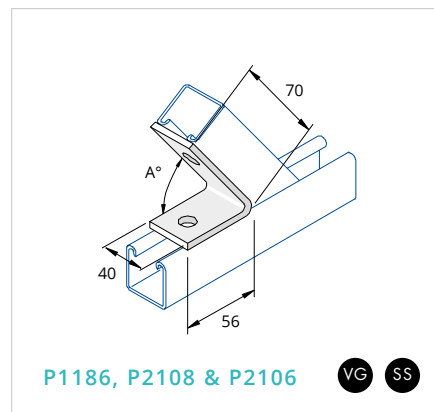


P1546, P2097 & P2095



Varenr.	Finish		A°	
	VG	SS		
P1546	•		45°	10
P2097	•		60°	10
P2095	•		75°	10

Vinkelbeslag 45°/60°/75°

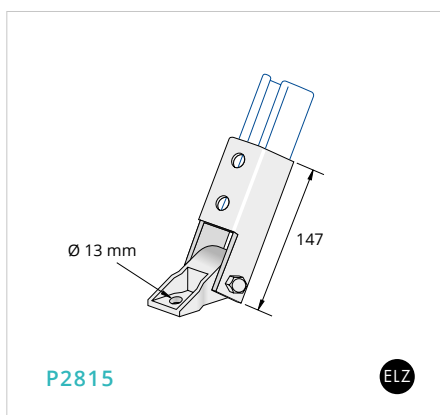


P1186, P2108 & P2106



Varenr.	Finish		A°	
	VG	SS		
P1186	•	•	45°	25
P2108	•	•	60°	20
P2106	•	•	75°	10

Justerbart vinkelbeslag

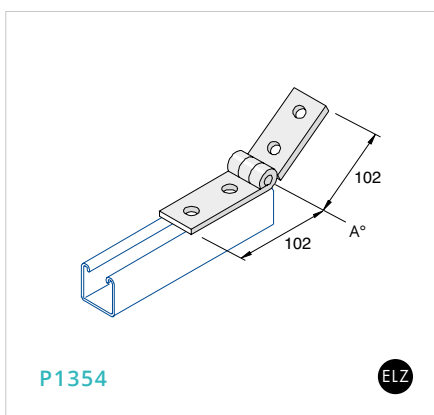


P2815



Varenr.	Finish		A°	
	ELZ	SS		
P2815	•		30 - 180°	1

Hængselsbeslag

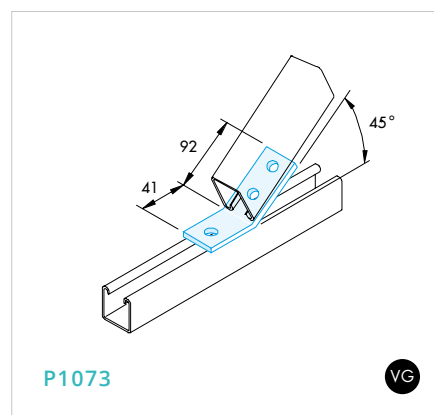


P1354



Varenr.	Finish		A°	
	ELZ	SS		
P1354	•		15 - 180°	0

Vinkelbeslag 45°

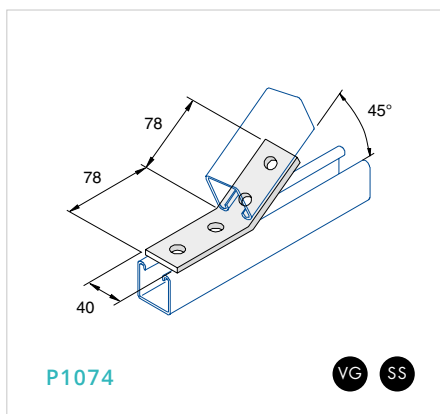


P1073



Varenr.	Finish		A°	
	VG	SS		
P1073	•		45°	10

Vinkelbeslag 45°

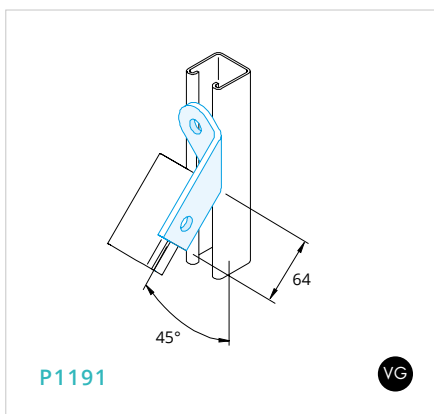


P1074



Varenr.	Finish		A°	
	VG	SS		
P1074	•	•	45°	10

Vinkelbeslag 45°

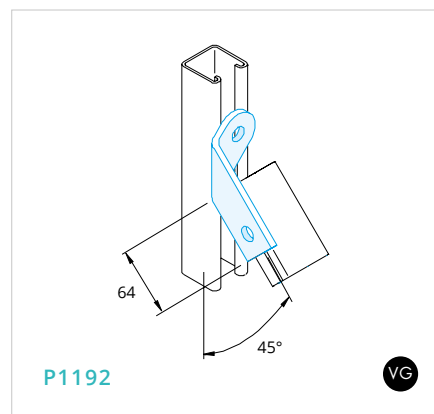


P1191



Varenr.	Finish		A°	
	VG	SS		
P1191	•		45°	20

Vinkelbeslag 45°

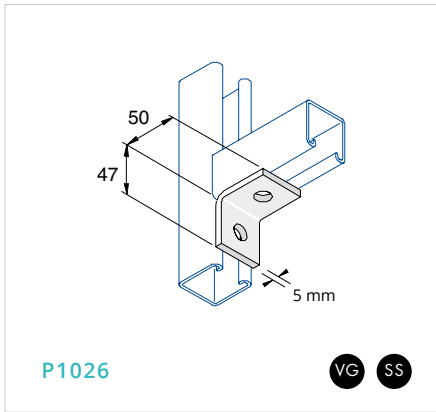


P1192



Varenr.	Finish		A°	
	VG	SS		
P1192	•		45°	20

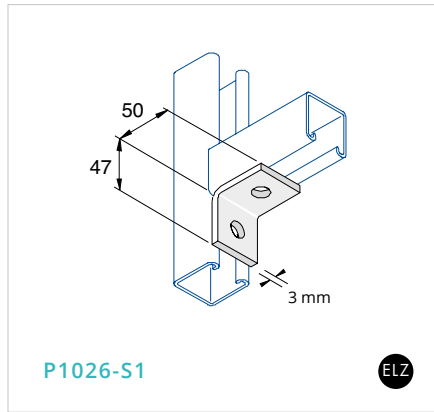
Vinkelbeslag 90°



P1026



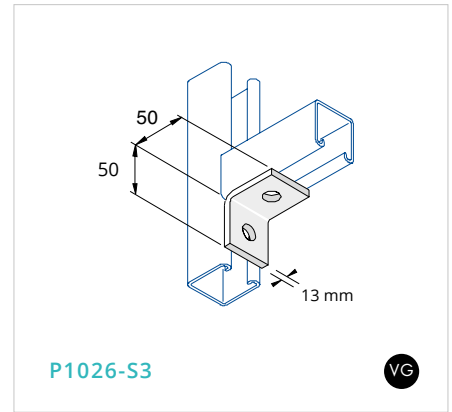
Varenr.	Finish			A°	
	VG	SS			
P1026	•	•		90°	100



P1026-S1



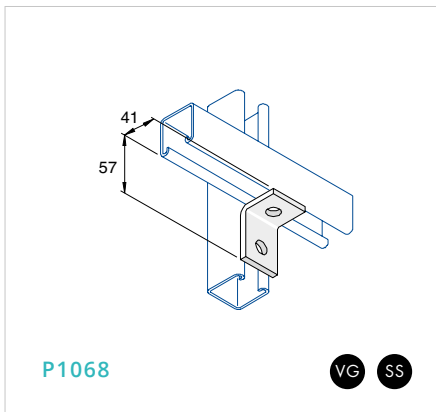
Varenr.	Finish			A°	
	ELZ	SS			
P1026-S1	•			90°	100



P1026-S3



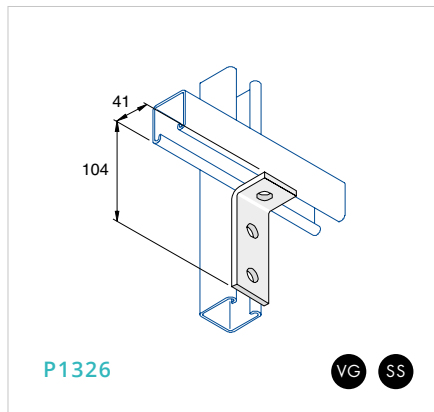
Varenr.	Finish			A°	
	VG	SS			
P1026-S3	•			90°	100



P1068



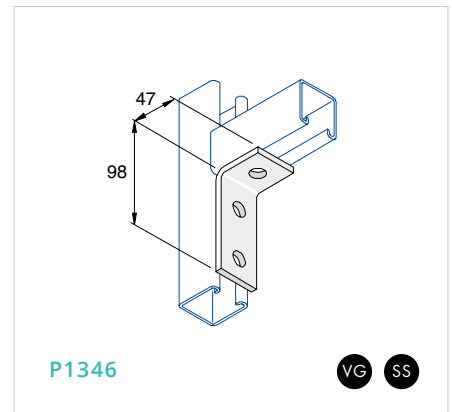
Varenr.	Finish			A°	
	VG	SS			
P1068	•	•		90°	20



P1326



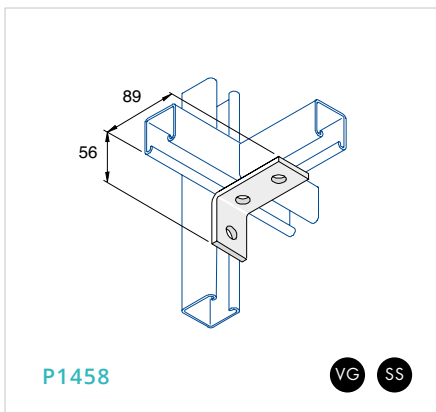
Varenr.	Finish			A°	
	VG	SS			
P1326	•	•		90°	20



P1346



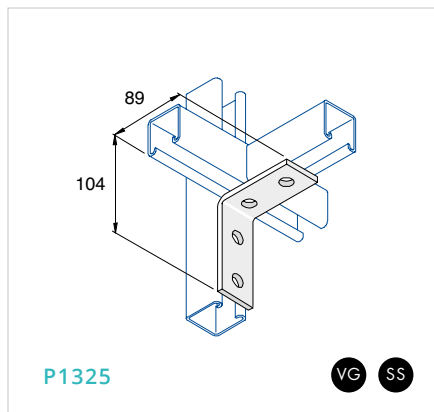
Varenr.	Finish			A°	
	VG	SS			
P1346	•	•		90°	20



P1458



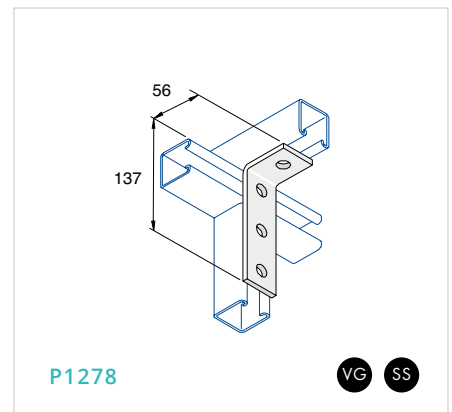
Varenr.	Finish			A°	
	VG	SS			
P1458	•	•		90°	10



P1325



Varenr.	Finish			A°	
	VG	SS			
P1325	•	•		90°	20



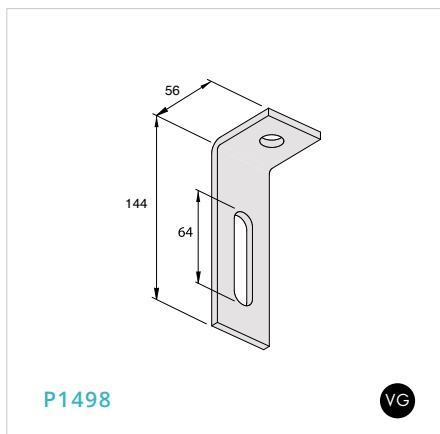
P1278



Varenr.	Finish			A°	
	VG	SS			
P1278	•	•		90°	20

PROFILBESLAG

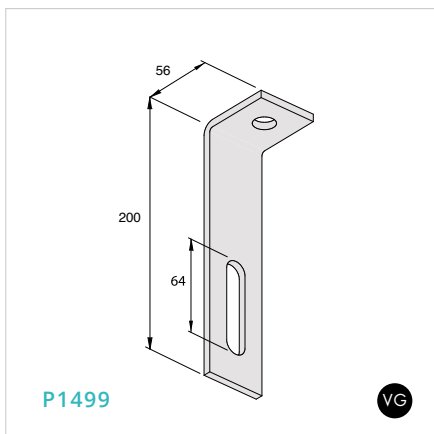
Vinkelbeslag 90°



P1498



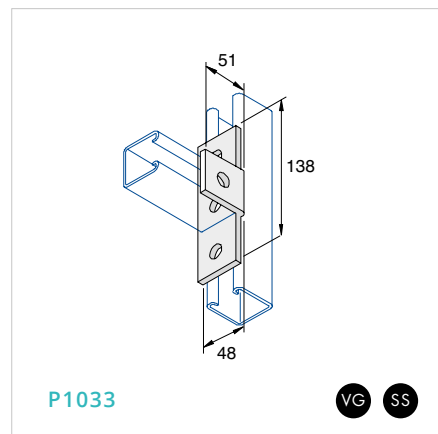
Varenr.	Finish		A°	
	VG	SS		
P1498	•		90°	1



P1499



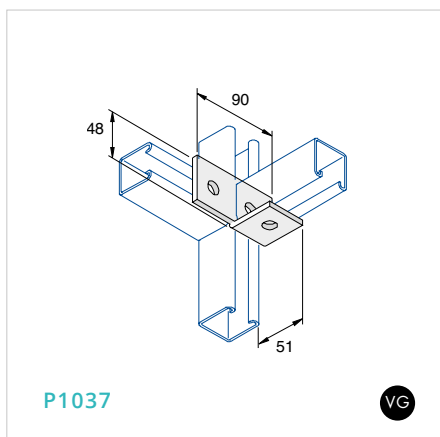
Varenr.	Finish		A°	
	VG	SS		
P1499	•		90°	1



P1033



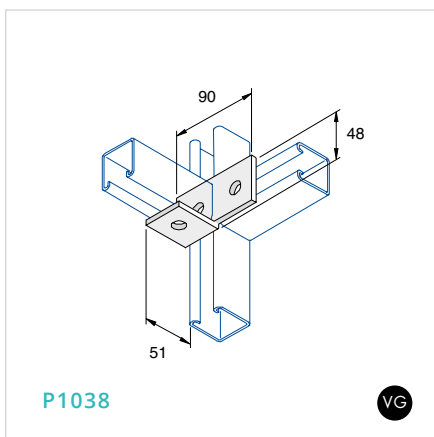
Varenr.	Finish		A°	
	VG	SS		
P1033	•	•	90°	10



P1037



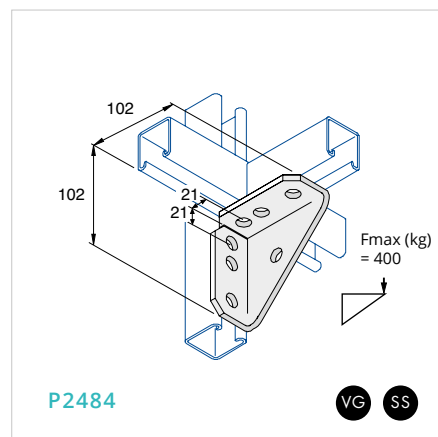
Varenr.	Finish		A°	
	VG	SS		
P1037	•		90°	10



P1038



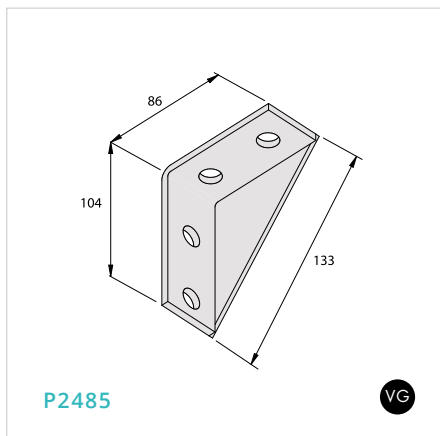
Varenr.	Finish		A°	
	VG	SS		
P1038	•		90°	10



P2484



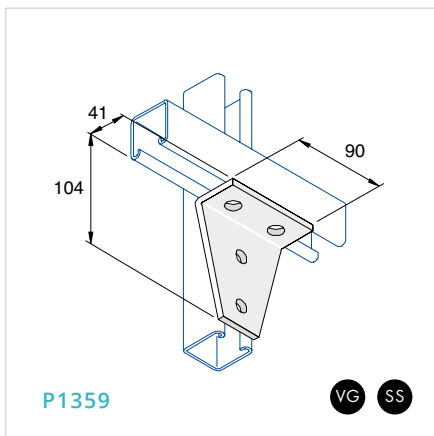
Varenr.	Finish		A°	
	VG	SS		
P2484	•	•	90°	10



P2485



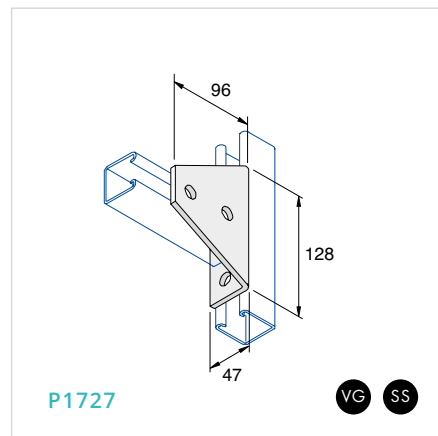
Varenr.	Finish		A°	
	VG	SS		
P2485	•		90°	10



P1359



Varenr.	Finish		A°	
	VG	SS		
P1359	•	•	90°	10

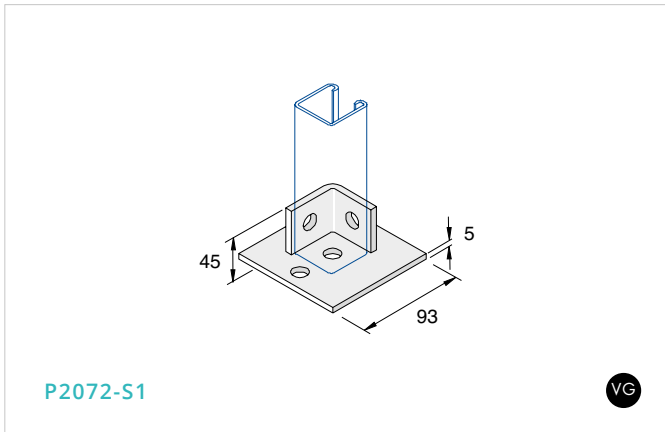


P1727



Varenr.	Finish		A°	
	VG	SS		
P1727	•	•	90°	10

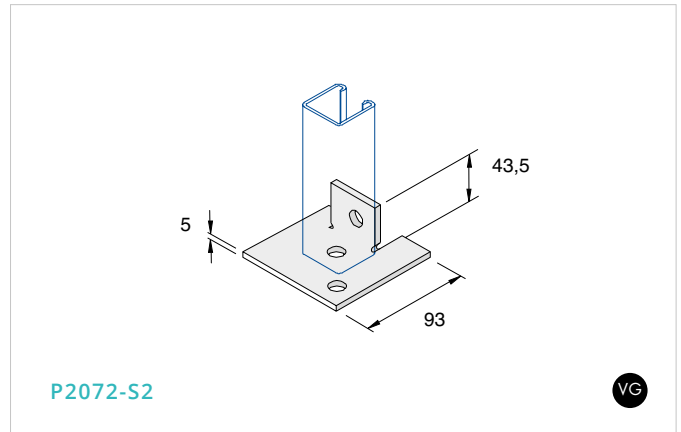
Flangebeslag



P2072-S1



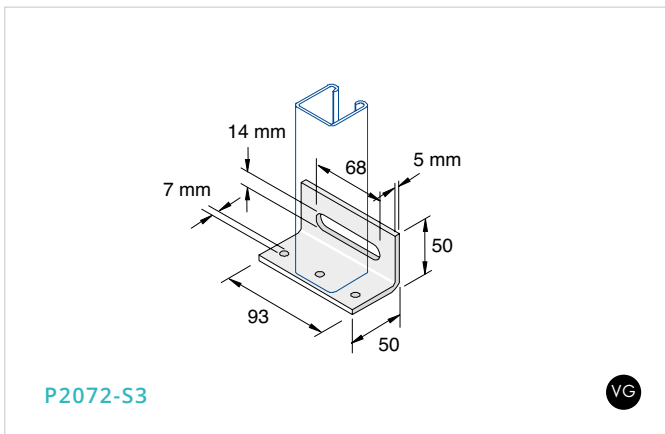
Varenr.	Finish	SS	Ø (mm)	
P2072-S1	VG	SS	14	10



P2072-S2



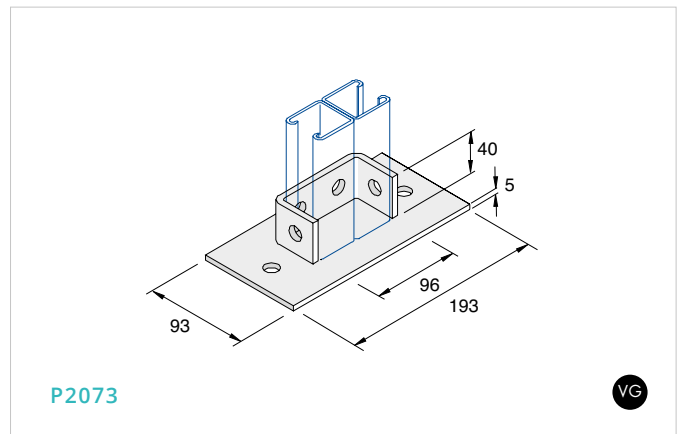
Varenr.	Finish	SS	Ø (mm)	
P2072-S2	VG	SS	14	10



P2072-S3



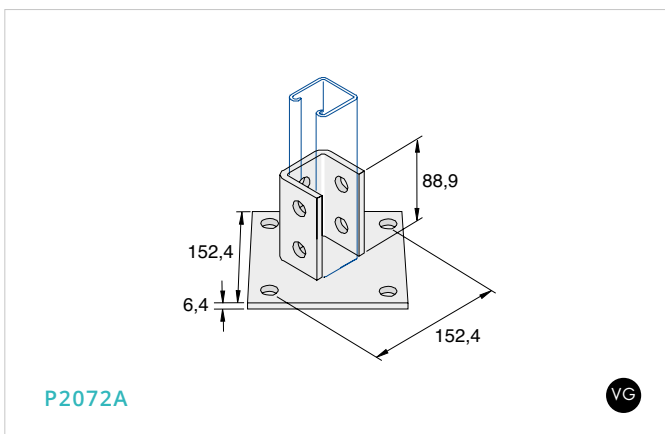
Varenr.	Finish	SS	Ø (mm)	
P2072-S3	VG	SS	14	10



P2073



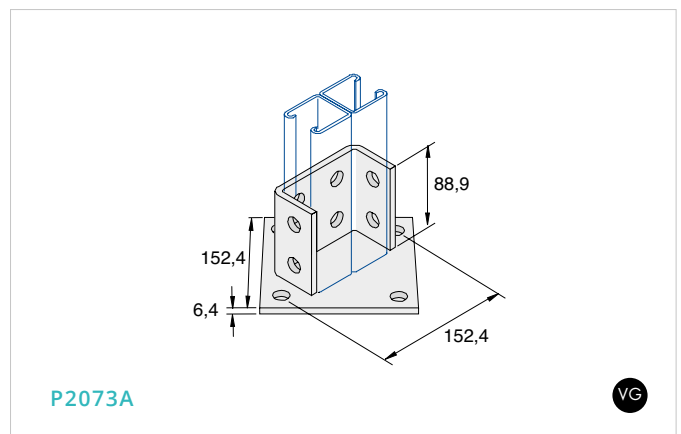
Varenr.	Finish	SS	Ø (mm)	
P2073	VG	SS	14	5



P2072A



Varenr.	Finish	SS	Ø (mm)	
P2072A	VG	SS	14	10



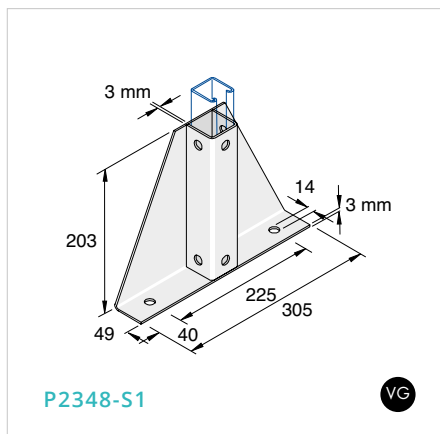
P2073A



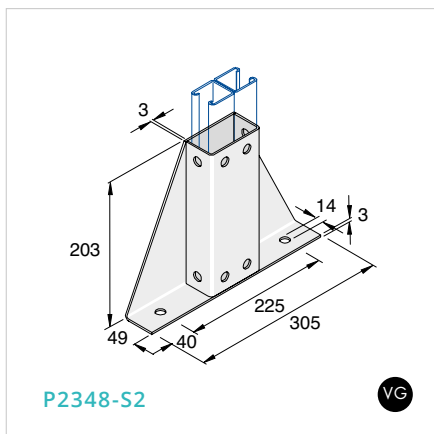
Varenr.	Finish	SS	Ø (mm)	
P2073A	VG	SS	14	10

PROFILBESLAG

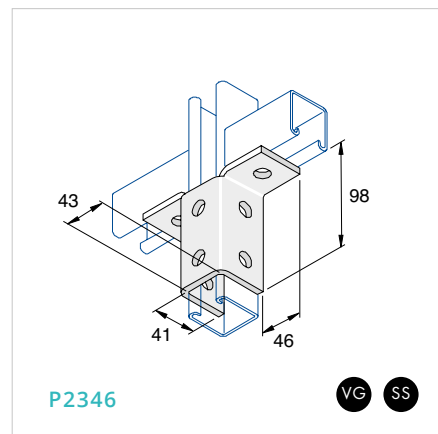
Flangebeslag



P2348-S1



P2348-S2



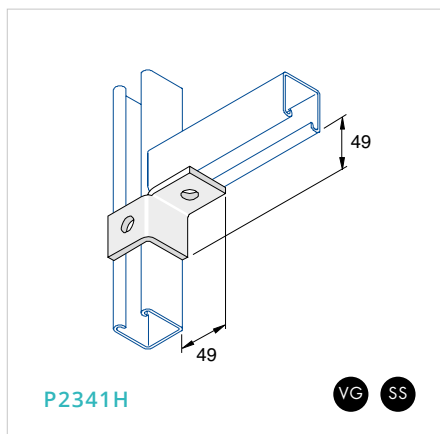
P2346



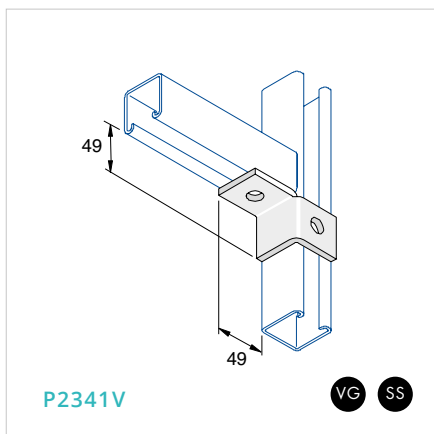
Varenr.	Finish		Ø (mm)	
	VG	SS		
P2348-S1	•		14	1

Varenr.	Finish		Ø (mm)	
	VG	SS		
P2348-S2	•		14	1

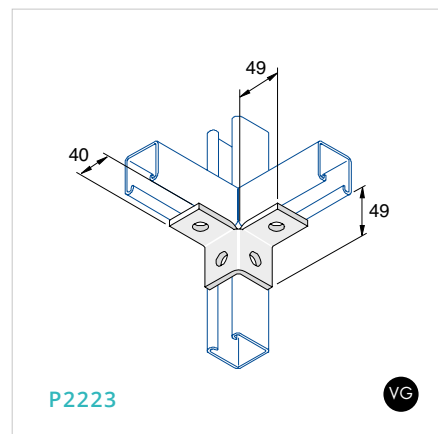
Varenr.	Finish		Ø (mm)	
	VG	SS		
P2346	•	•	14	10



P2341H



P2341V



P2223

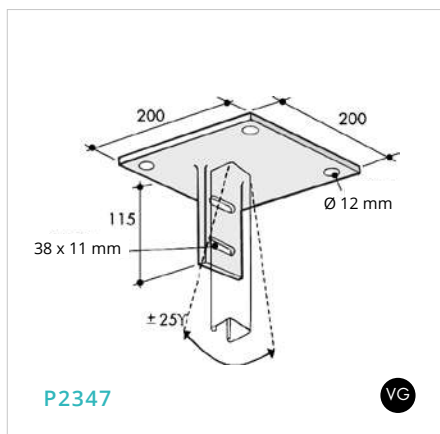


Varenr.	Finish		Ø (mm)	
	VG	SS		
P2341H	•	•	14	10

Varenr.	Finish		Ø (mm)	
	VG	SS		
P2341V	•	•	14	10

Varenr.	Finish		Ø (mm)	
	VG	SS		
P2223	•		14	10

Fodsokkel



P2347

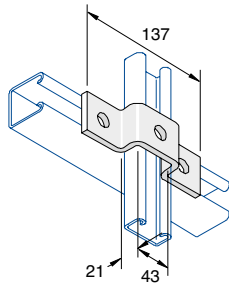


Varenr.	Finish		Ø (mm)	
	VG	SS		
P2347	•		14	1

Maksimal fleksibilitet

- 100% justerbar
- 100% genanvendelig
- Ingen svejsning
- Ingen boring
- Ingen specialværktøj

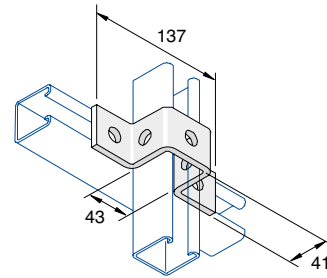
U-beslag



P4047



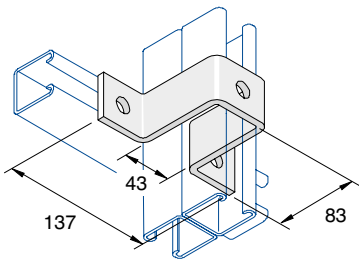
Varenr.	Finish		Ø (mm)	
	VG	SS		
P4047	•	•	14	10



P1047



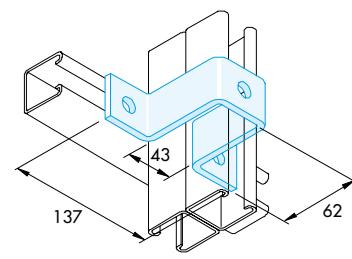
Varenr.	Finish		Ø (mm)	
	VG	SS		
P1047	•	•	14	10



P1737



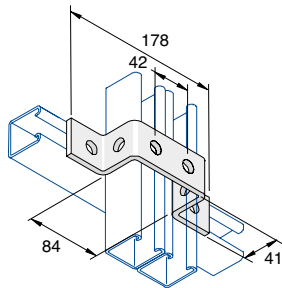
Varenr.	Finish		Ø (mm)	
	VG	SS		
P1737	•	•	14	10



P5547



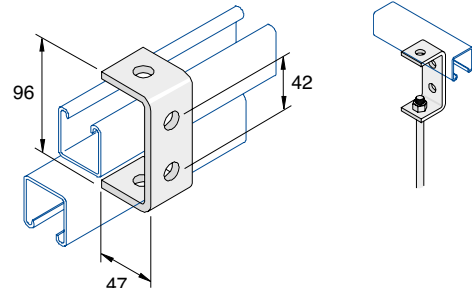
Varenr.	Finish		Ø (mm)	
	VG	SS		
P5547	•		14	1



P1043



Varenr.	Finish		Ø (mm)	
	VG	SS		
P1043	•	•	14	10

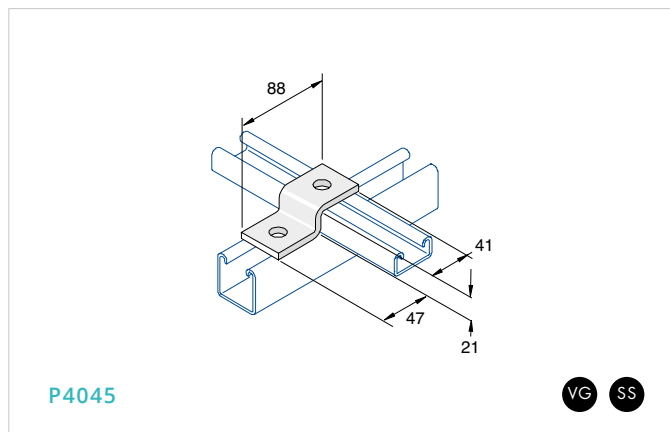


P1044



Varenr.	Finish		Ø (mm)	
	VG	SS		
P1044	•	•	14	10

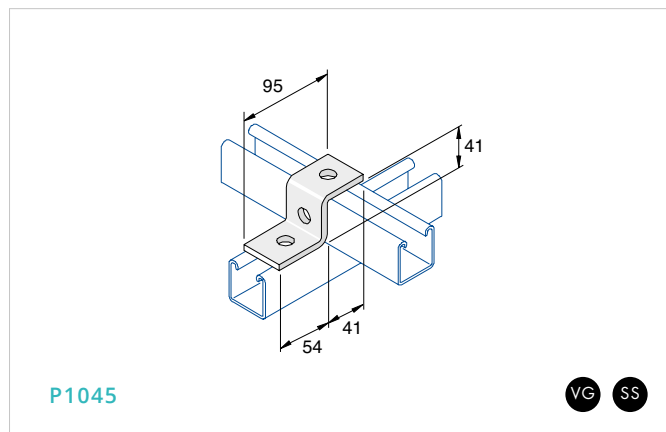
Z-beslag



P4045

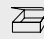
VG SS

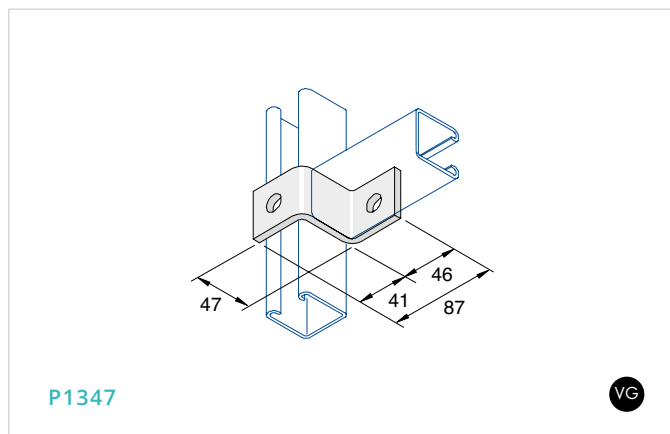
Varenr.	Finish		Ø (mm)	
	VG	SS		
P4045	•	•	14	25



P1045


VG SS

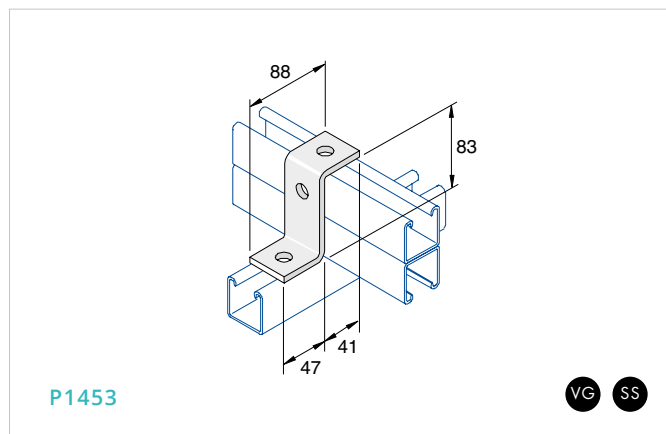
Varenr.	Finish		Ø (mm)	
	VG	SS		
P1045	•	•	14	25



P1347

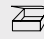
VG

Varenr.	Finish		Ø (mm)	
	VG	SS		
P1347	•		14	20



P1453

VG SS

Varenr.	Finish		Ø (mm)	
	VG	SS		
P1453	•	•	14	20

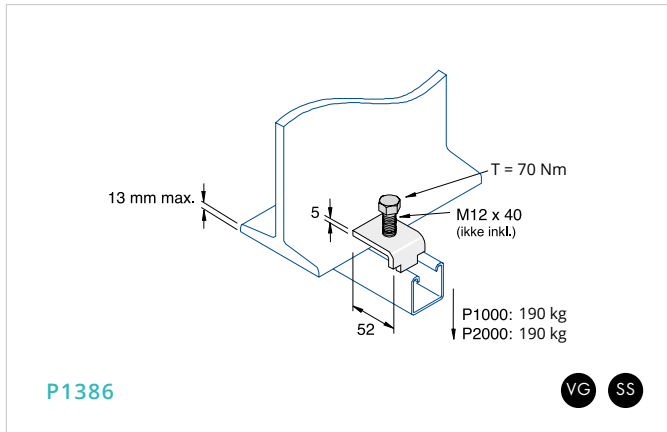
Ærlig rådgivning og unikke services

Har du brug for hjælp og ærlig produktrådgivning i forbindelse med projektplanlægningen og dimensioneringen af dit projekt?

Vores erfarne og faguddannede team hjælper dig gerne med dimensionering, tegning, beregning og med at finde den bedste profilløsning til dit projekt.

Kontakt os på info@erik-larsen.dk

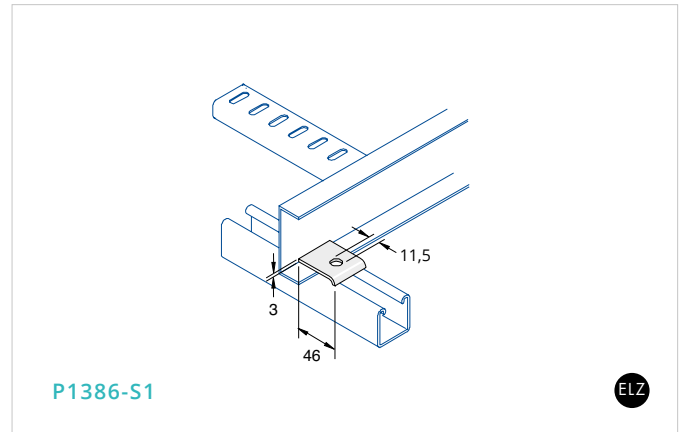
Bjælkebeslag



P1386



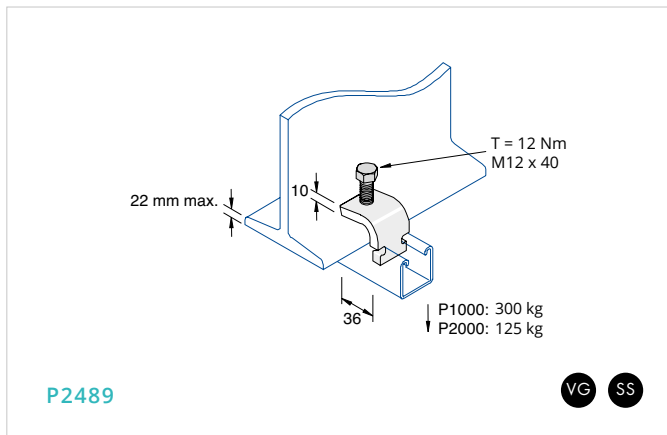
Varenr.	Finish			Pakke
	VG	ELZ	SS	
P1386	•		•	20



P1386-S1



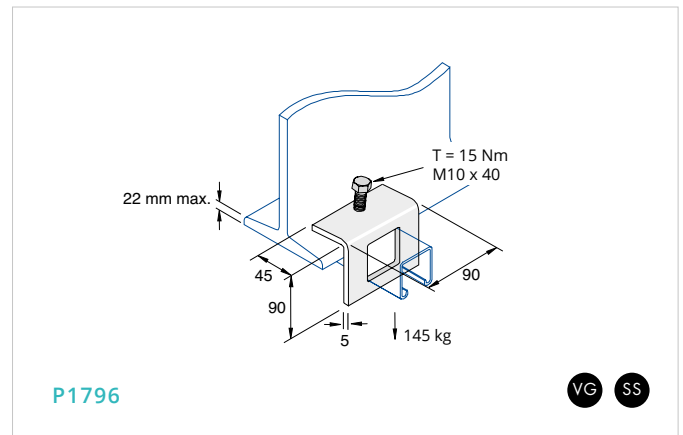
Varenr.	Finish			Pakke
	VG	ELZ	SS	
P1386-S1		•		20



P2489



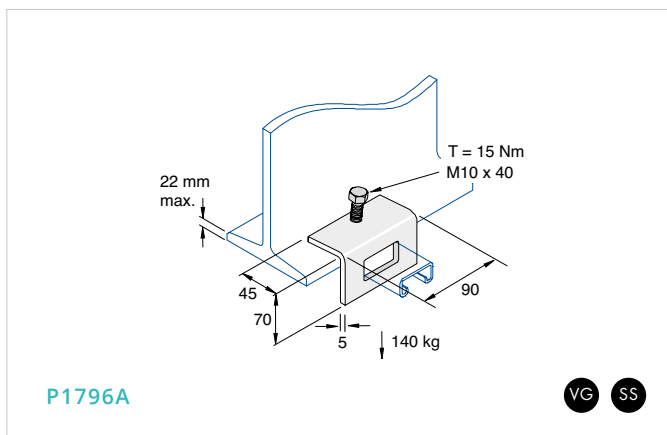
Varenr.	Finish			Pakke
	VG	ELZ	SS	
P2489	•		•	10



P1796



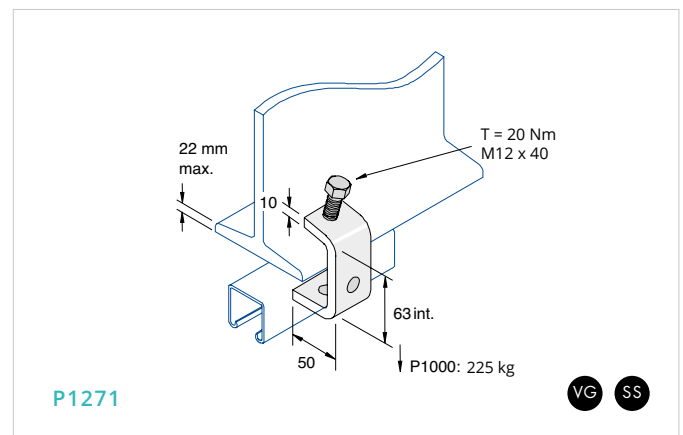
Varenr.	Finish			Pakke
	VG	ELZ	SS	
P1796	•		•	10



P1796A



Varenr.	Finish			Pakke
	VG	ELZ	SS	
P1796A	•		•	10

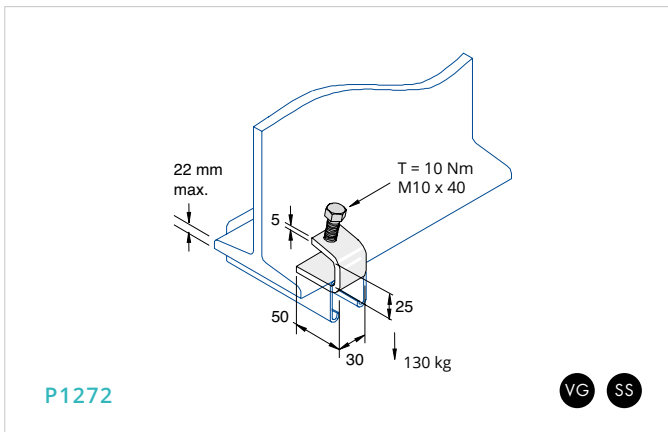


P1271



Varenr.	Finish			Pakke
	VG	ELZ	SS	
P1271	•		•	10

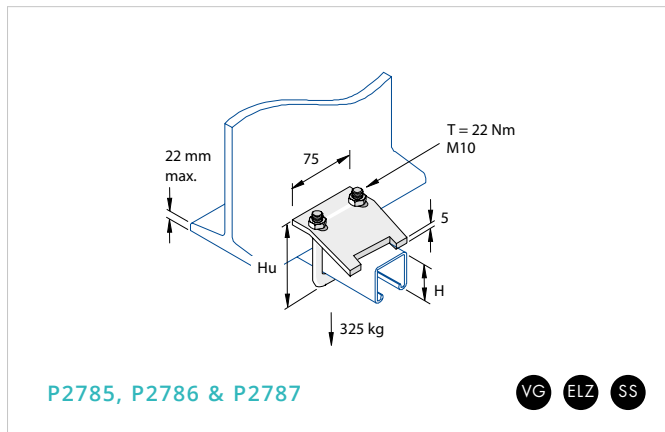
Bjælkebeslag



P1272

VG SS

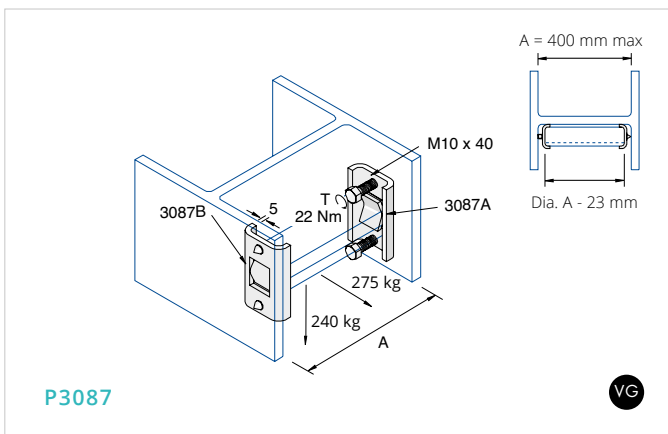
Varenr.	VG	Finish ELZ	SS	
P1272	•		•	20



P2785, P2786 & P2787

VG ELZ SS

Varenr.	VG	Finish ELZ	SS	H (mm)	Hu (mm)	
P2785	•	•	•	21 - 41	86	20
P2786	•	•	•	62 - 83	127	20
P2787	•	•		124 - 165	209	20



P3087

VG

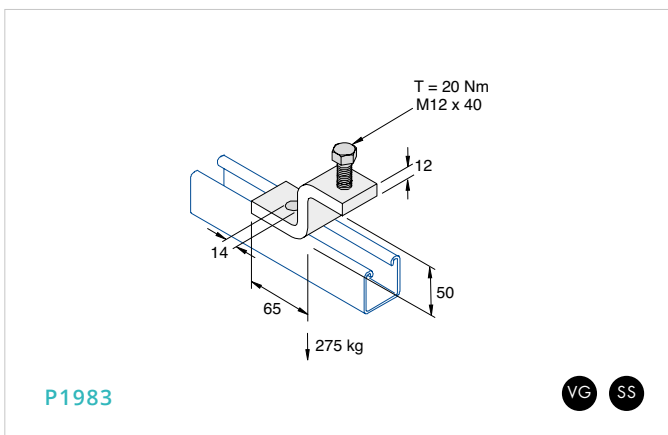
Varenr.	VG	Finish ELZ	SS	
P3087	•			10

Shop som det passer dig

+45 43 96 78 11

INFO@ERIK-LARSEN.DK

SHOP.ERIK-LARSEN.DK



P1983

VG SS

Varenr.	VG	Finish ELZ	SS	
P1983	•		•	10



Bestil i dag og få leveret i morgen!

Enkelt vogn

ANBEFALET MAX
BELASTNING:
150 kg

Ø 7 mm

P2748

ELZ

Varenr.	Finish	
P2748	ELZ	1

Enkelt vogn

ANBEFALET MAX
BELASTNING:
23 kg

7 mm

19

P2749

ELZ

Varenr.	Finish	
P2749	ELZ	1

Dobbelt vogn

ANBEFALET MAX
BELASTNING:
40 kg

M6

6

P2750-1

PA

Varenr.	Finish	
P2750-1	PA	1

Dobbelt vogn

ANBEFALET MAX
BELASTNING:
45 kg

Ø 7 mm

13 x 7 slidshul

13 x 7 slidshul

25

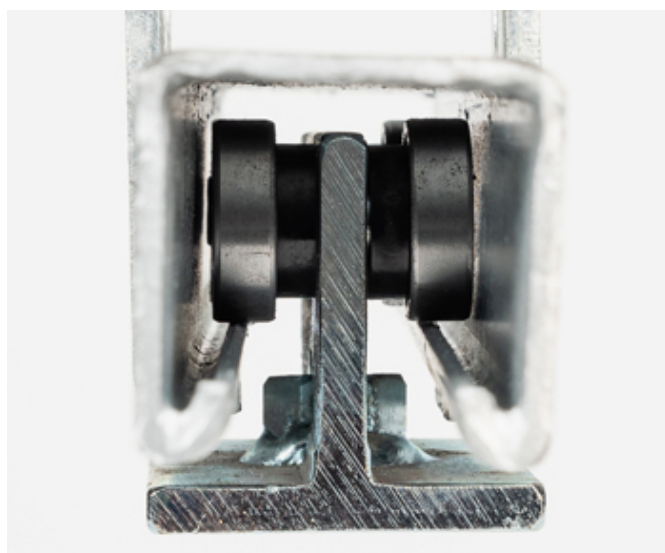
25

P2750S

ELZ

Varenr.	Finish	
P2750S	ELZ	25

Dobbelt vogn



ANBEFALET MAX
BELASTNING:
350 kg

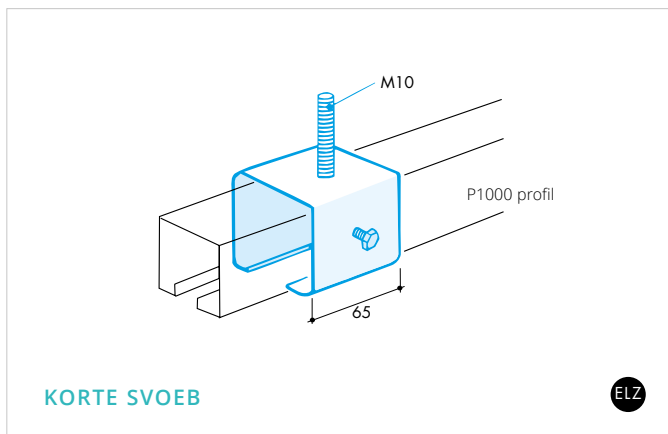
M10

P2751S

ELZ

Varenr.	Finish	
P2751S	ELZ	1

Kort svøb

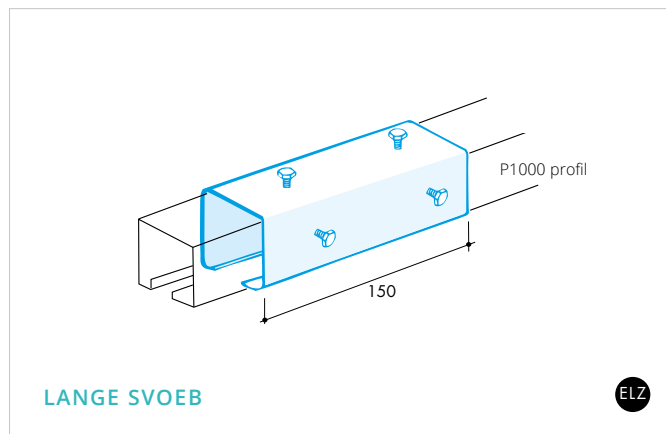


KORTE SVOEB



Varenr.	Finish	
Korte svoeb	ELZ	1

Langt svøb



LANGE SVOEB



Varenr.	Finish	
Lange svoeb	ELZ	1

Teflonklods



P2752



Varenr.	Finish	
P2752	PTFE	10

Teflonklods

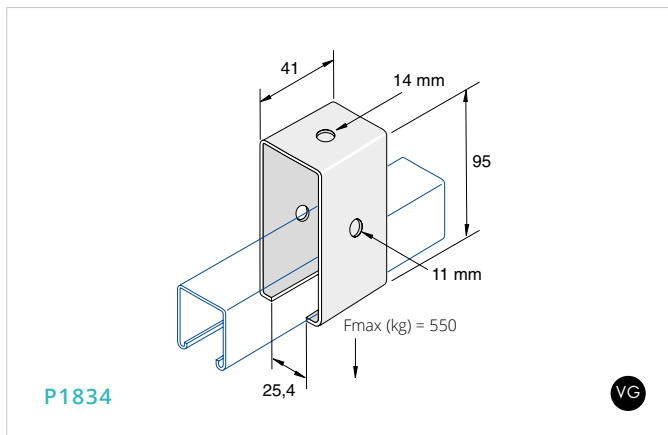


P2753



Varenr.	Finish	
P2753	PTFE	10

Ophængningsbeslag



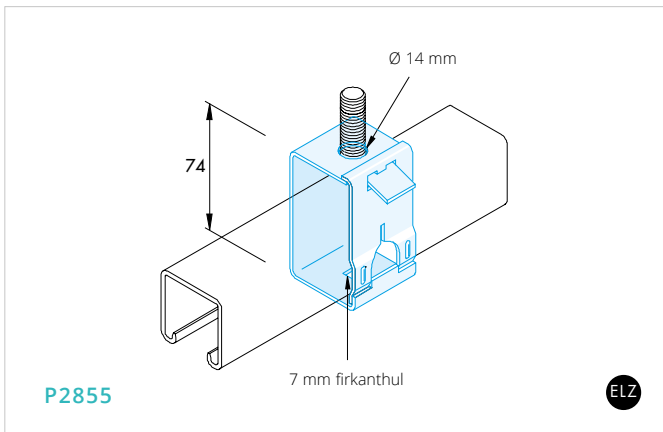
P1834



Varenr.	Finish	
P1834	VG	10

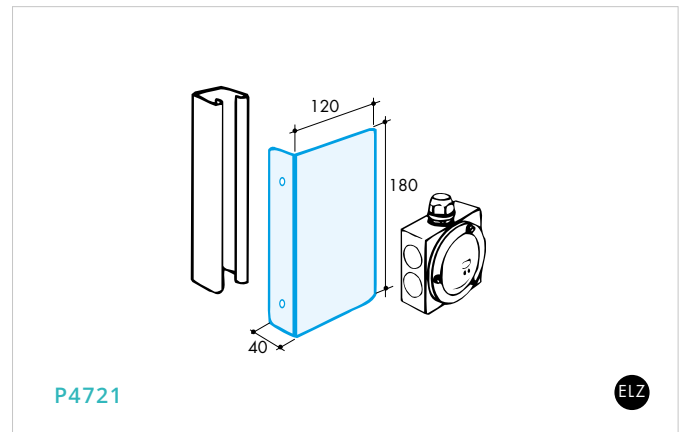


Ophængningsbeslag



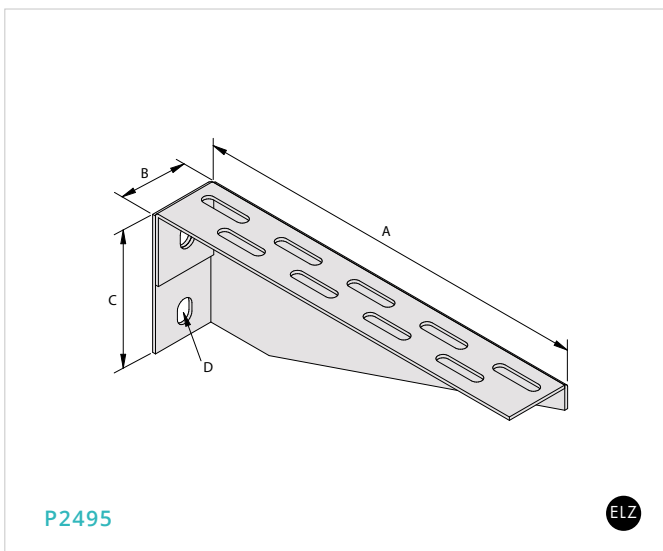
Varenr.	Finish	
P2855	ELZ	1

Monteringsplade



Varenr.	Finish	
P4721	ELZ	1

Kabelbakkebæring



Varenr.	Finish	A	B	C	D	
	ELZ	mm	mm	mm	mm	
P2495-145	•	145	40	82	10 x 15	1
P2495-245	•	245	40	82	10 x 15	1
P2495-345	•	345	40	82	10 x 15	1
P2495-450	•	450	40	82	10 x 15	1
P2495-645	•	645	40	82	10 x 15	1

Brug for rådgivning eller mere info?



Ring på +45 43 96 78 11 eller skriv til os på info@erik-larsen.dk. Vi deler gerne vores viden og mange års erfaring!

PROFILBESLAG



Hent det fulde Lindapter katalog med de svejsefrie Hollo-Bolts, bjælke- og supportbeslag og meget mere på shop.erik-larsen.dk – eller bestil det trykte katalog på +45 43 96 78 11.

Autoriseret Lindapter distributør



Med bjælkeklemmerne fra Lindapter kan du nemt forbinde stålsektioner uden, at du skal svejse eller bore.

Hent det fulde Lindapter katalog på shop.erik-larsen.dk eller bestil det trykte katalog på +45 43 96 78 11.

- Ingen boring eller svejsning
- Hurtig og effektiv samling af bjælker
- Flere uafhængige godkendelser
- Nem justering on-site
- Svækker ikke konstruktionen
- Gratis tegning og beregningshjælp

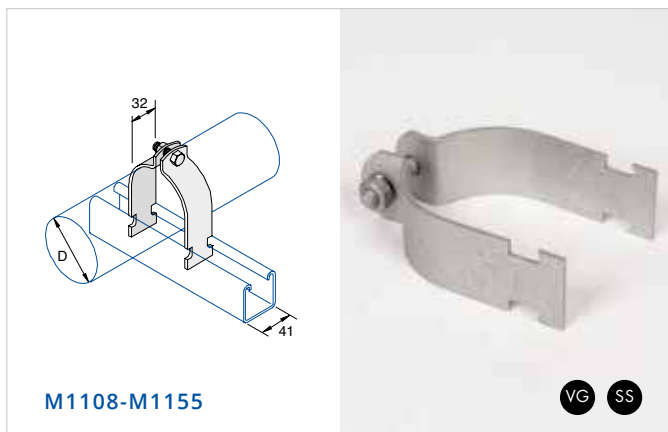
ERIK LARSEN & SØN

RØR OPHÆNG

"Quality means
doing it right
when no one's
watching"

RØROPHÆNG

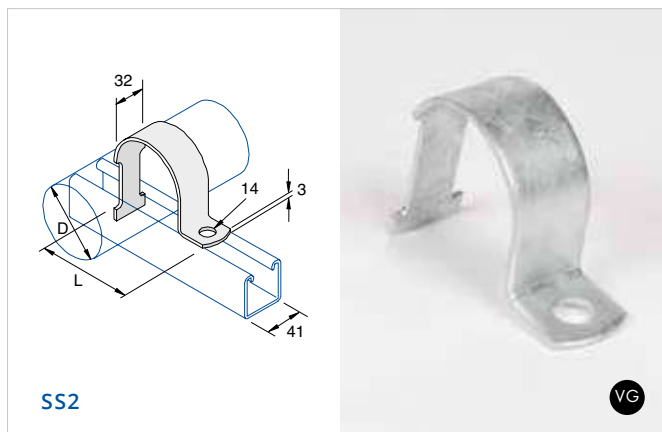
M rørbøjle



M1108-M1155

VG SS

SS2 rørbøjle



SS2

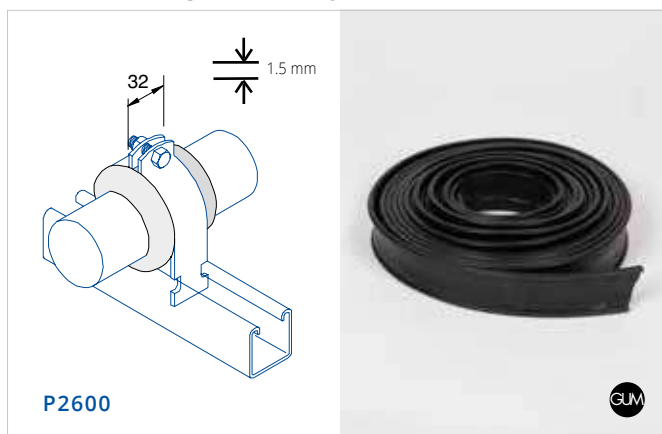
VG

Varenr.	Finish		D mm	📦
	VG	SS		
M1108	•	•	8,7 - 10,3	20
M1109	•	•	10,3 - 12,7	20
M1110	•	•	11,9 - 13,5	20
M1111	•	•	13,5 - 14,3	20
M1112	•	•	14,3 - 16,7	20
M1113	•	•	15,9 - 18,3	20
M1114	•	•	18,3 - 20,6	20
M1115	•	•	19,0 - 21,4	20
M1116	•	•	21,4 - 25,4	20
M1117	•	•	25,4 - 27,8	20
M1118	•	•	27,0 - 30,2	20
M1119	•	•	30,2 - 33,8	20
M1120	•	•	31,8 - 35,9	20
M1121	•	•	34,9 - 39,7	20
M1122	•	•	39,7 - 42,9	20
M1123	•	•	42,9 - 46,8	20
M1124	•	•	46,8 - 50,8	20
M1125	•	•	48,4 - 52,4	20
M1126	•	•	52,4 - 58,7	10
M1127	•	•	58,7 - 63,5	10
M1128	•	•	63,5 - 68,3	10
M1129	•	•	68,3 - 73,0	10
M1130	•	•	73,0 - 79,4	10
M1132	•	•	82,6 - 88,1	10
M1133	•	•	88,1 - 95,2	10
M1134	•	•	95,2 - 100,0	20
M1135	•	•	100,0 - 106,4	20
M1136	•	•	106,4 - 111,1	20
M1137	•	•	111,1 - 120,7	10
M1138	•	•	120,7 - 129,4	20
M1139	•	•	129,4 - 138,1	10
M1140	•	•	138,1 - 149,2	10
M1141	•	•	149,2 - 161,9	10
M1142	•	•	161,9 - 174,6	20
M1143	•	•	174,6 - 182,6	20
M1144	•	•	182,6 - 190,5	20
M1145	•	•	190,5 - 203,2	20
M1146	•	•	203,2 - 212,7	20
M1147	•	•	212,7 - 225,4	20
M1148	•	•	225,4 - 238,1	10
M1149	•	•	238,1 - 250,8	10
M1150	•	•	250,8 - 263,5	10
M1151	•	•	263,5 - 276,2	20
M1152	•	•	275,2 - 288,9	20
M1153	•	•	288,9 - 301,6	10
M1154	•	•	301,6 - 314,3	10
M1155	•	•	314,3 - 327,0	10

Bolt og møtrik inklusive

Varenr.	Finish		D mm	L mm	📦
	VG	SS			
SS 2A VG	•	•	21	66	20
SS 2B VG	•	•	27	73	20
SS 2C VG	•	•	34	81	20
SS 2D VG	•	•	43	90	20
SS 2E VG	•	•	48	96	20
SS 2F VG	•	•	60	96	10
SS 2G VG	•	•	76	113	10
SS 2H VG	•	•	90	125	10
SS 2J VG	•	•	102	137	10
SS 2K VG	•	•	115	150	10
SS 2L VG	•	•	140	175	10
SS 2M VG	•	•	168	204	10
SS 2N VG	•	•	220	255	10

Gummiforing til rørbøjle



P2600

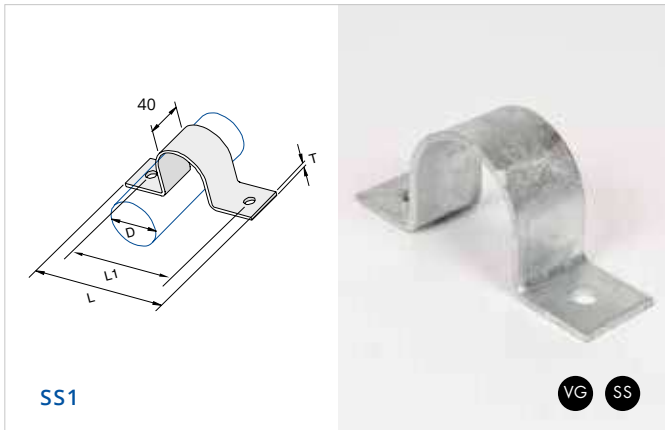
GUM

Varenr.	Finish		L x B mm	T mm	📦
	GUM	SS			
P2600	•	•	8000 x 32	1,5	1

OBS! P2600 gummiforing passer til alle M og SS2 rørbøjler eller andre uisolerede rørbøjler med en materiale bredde på op til 32 mm.

Bemærk: Husk at tage højde for gummiforingens godstykkelse (læg 3 mm til) ved brug af P2600.

SS1 rørbøjle

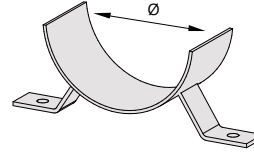


SS1

VG SS

Rørskål

Bredde: 100 mm
Godstykkelse: 3-5 mm



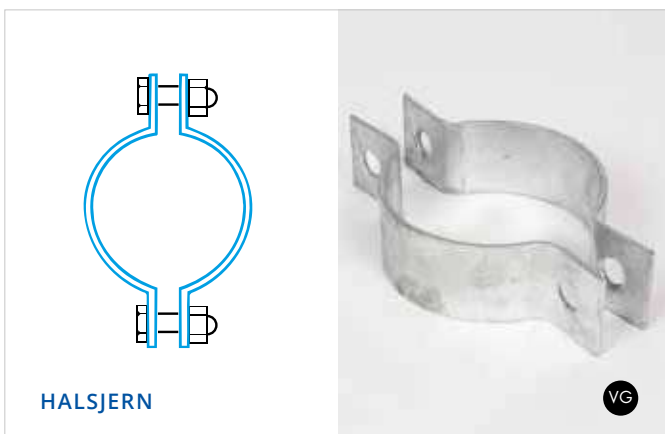
P6090-P6560

VG

Varenr.	D mm	L mm	L1 mm	T mm	
SS1	21	108	68	3	50
SS1/1	27	113	73	3	50
SS1/2	34	120	80	3	50
SS1/3	43	128	88	3	50
SS1/4	48	134	94	3	50
SS1/5	60	148	108	4	25
SS1/6	76	164	124	4	25
SS1/7	90	177	137	4	25
SS1/8	102	189	156	4	10
SS1/9	115	202	162	4	10
SS1/10	140	231	191	6	10
SS1/11	168	260	220	6	5
SS1/12	220	301	261	6	5

Varenr.	Finish VG	Ø mm	
P6090 VG	•	90	1
P6110 VG	•	110	1
P6125 VG	•	125	1
P6140 VG	•	140	1
P6160 VG	•	160	1
P6180 VG	•	180	1
P6200 VG	•	200	1
P6225 VG	•	225	1
P6250 VG	•	250	1
P6280 VG	•	280	1
P6315 VG	•	315	1
P6355 VG	•	355	1
P6400 VG	•	400	1
P6450 VG	•	450	1
P6500 VG	•	500	1
P6560 VG	•	560	1

Halsjern



HALSJERN

VG

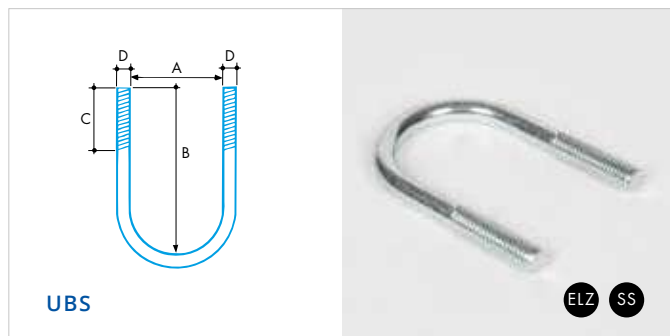
Varenr.	Finish VG	Ø mm	B mm	Gods mm	
HALSJERN 1/2 VG	•	22	25	3	10
HALSJERN 3/4 VG	•	27	25	3	10
HALSJERN 1 VG	•	34	25	3	10
HALSJERN 1 1/4 VG	•	42	25	3	10
HALSJERN 1 1/2 VG	•	48	25	3	10
HALSJERN 2 VG	•	60	30	3	10
HALSJERN 2 1/2 VG	•	76	30	5	1
HALSJERN 3 VG	•	89	30	5	1
HALSJERN 4 VG	•	114	35	6	1
HALSJERN 5 VG	•	139	35	6	1
HALSJERN 6 VG	•	168	50	6	1
HALSJERN 8 VG	•	219	50	6	1

Bolt og møtrik eksklusive



Markedets største udvalg af Unistrut® montageskinner, profilbeslag og rørbøjler til enhver opgave.

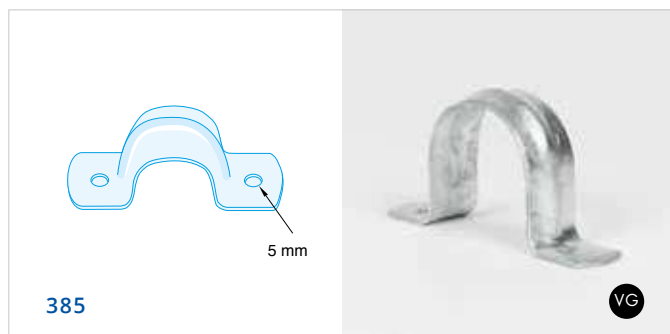
U-bolt/Hårnål



Varenr. (ELZ)		Ø mm	B mm	A mm	C mm	
UBS 1/4	M5	14	32	16	15	1
UBS 3/8	M6	17	40	19	20	1
UBS 1/2	M6	22	50	24	25	1
UBS 3/4	M8	27	60	29	30	1
UBS 1	M8	34	70	37	35	1
UBS 1 1/4	M10	42	80	45	35	1
UBS 1 1/2	M10	48	90	51	40	1
UBS 2	M8	60	85	61	30	1
UBS 2 1/2	M12	76	120	80	40	1
UBS 3	M12	89	135	93	40	1
UBS 4	M12	114	160	120	40	1
UBS 5	M12	140	185	146	40	1
UBS 6	M12	165	220	171	50	1

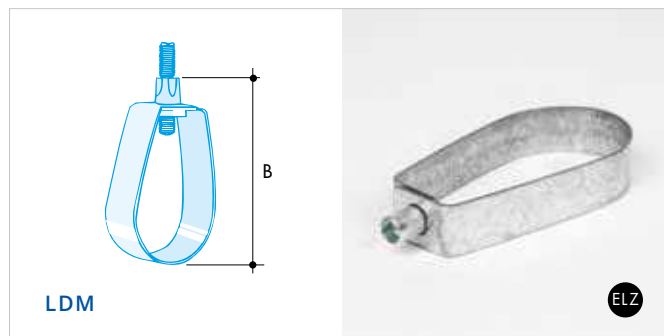
Varenr. (SS)		Ø mm	B mm	C mm	D mm	
UBS 1/2 SS	M6	22	33	23	15	1
UBS 3/4 SS	M8	27	50	28	30	1
UBS 1 SS	M8	34	55	35	30	1
UBS 1 1/4 SS	M8	42	65	44	30	1
UBS 1 1/2 SS	M8	48	70	50	30	1
UBS 2 SS	M8	60	85	61	30	1
UBS 2 1/2 SS	M10	76	100	77	30	1
UBS 3 SS	M10	89	120	93	40	1
UBS 4 SS	M10	114	146	116	40	1

385 rørbøjle



Varenr.	Finish VG	Ø mm	Gods mm	
385-3 VG	•	17	20 x 1	100
385-4 VG	•	21	20 x 1	100
385-5 VG	•	27	20 x 1	100
385-6 VG	•	34	20 x 1	100
385-7 VG	•	42	20 x 1	100
385-8 VG	•	48	20 x 1	100
385-9 VG	•	60	20 x 1	100

Sprinklerbøjle

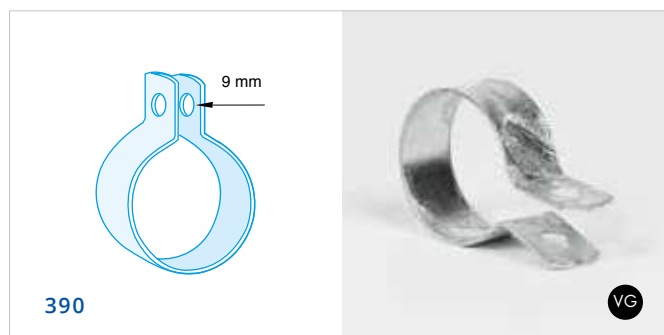


Varenr.		Ø "	Ø mm	B mm	Gods mm	
LDM 25	M8 & M10	1	34	75	25 x 1,2	1
LDM 32	M8 & M10	1 1/4	42	86	25 x 1,2	1
LDM 40	M8 & M10	1 1/2	48	99	25 x 1,2	1
LDM 50	M8 & M10	2	60	116	25 x 1,2	1
LDM 65	M10	2 1/2	76	135	25 x 1,2	1
LDM 80	M10	3	89	159	25 x 1,2	1
LDM 100	M10	4	114	219	32 x 1,5	1
LDM 125	M12	5	139	247	32 x 1,5	1
LDM 150	M12	6	159	284	32 x 1,5	1
LDM 200	M16	8	219	373	40 x 2,0	1

Kontakt os for rådgivning
eller mere info

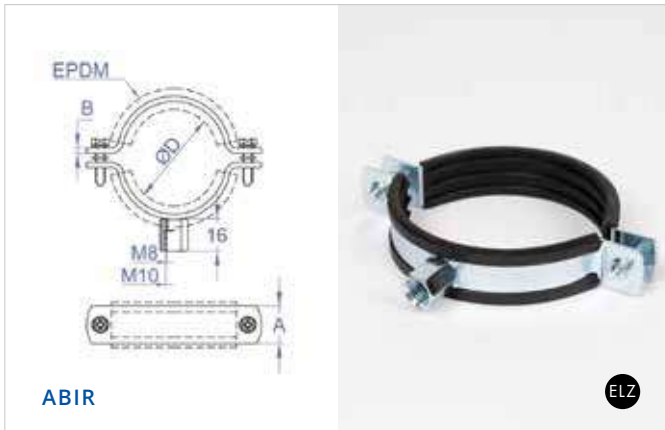
Ring på +45 43 96 78 11 eller
skriv til os på info@erik-larsen.dk

390 rørbøjle



Varenr.	Finish VG	Ø mm	Gods mm	
390-3 VG	•	17	20 x 1,25	50
390-4 VG	•	21	20 x 1,25	50
390-5 VG	•	27	20 x 1,25	50
390-6 VG	•	34	20 x 1,25	50
390-7 VG	•	42	20 x 1,25	50
390-8 VG	•	48	20 x 1,25	50
390-9 VG	•	60	20 x 1,25	50
390-11 VG	•	89	20 x 1,25	50
390-12 VG	•	114	20 x 1,25	50
390-14 VG	•	70	29 x 1,25	50
390-16 VG	•	89	29 x 1,25	50
390-17 VG	•	102	29 x 1,25	50
390-18 VG	•	108	29 x 1,25	50
390-20 VG	•	133	29 x 1,25	50

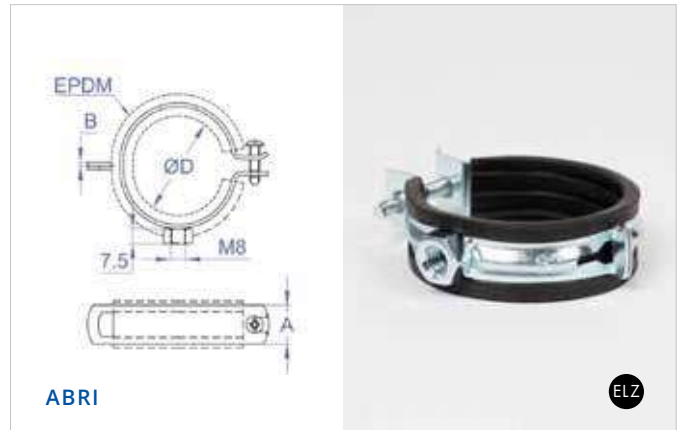
Rørbøjle, M8/M10 tilslutning



ABIR

ELZ

Hængslet rørbøjle, M8 tilslutning



ABRI

ELZ

Varenr.	Finish ELZ	Ø mm	Ø "	A + B mm	Fmax (kg)	
ABRI018	•	15 - 19	3/8	18,5 x 1,75	150	50
ABRI022	•	20 - 25	1/2	18,5 x 1,75	150	50
ABRI028	•	26 - 30	3/4	18,5 x 1,75	150	50
ABRI035	•	32 - 36	1	18,5 x 1,75	150	50
ABRI040	•	38 - 43	1 1/4	18,5 x 1,75	150	25
ABRI048	•	47 - 51	1 1/2	18,5 x 1,75	150	25
ABRI054	•	53 - 56		18,5 x 1,75	150	25
ABRI060	•	60 - 64	2	18,5 x 1,75	150	25
ABRI070	•	68 - 72		18,5 x 1,75	150	25
ABRI075	•	75 - 80	2	18,5 x 1,75	150	25
ABRI083	•	81 - 86		18,5 x 1,75	150	25
ABRI090	•	87 - 92	3	18,5 x 1,75	150	25
ABRI100	•	99 - 105	3 1/2	18,5 x 1,75	150	25
ABRI110	•	107 - 112		18,5 x 2,3	200	25
ABRI115	•	113 - 118	4	18,5 x 2,3	200	25
ABRI125	•	125 - 130	4 1/2	18,5 x 2,3	200	25
ABRI140	•	138 - 142	5	18,5 x 2,3	200	25
ABRI150	•	148 - 152		18,5 x 2,3	200	25
ABRI160	•	159 - 166	6	18,5 x 2,3	200	25
ABRI180	•	179 - 184	8	18,5 x 2,3	200	25
ABRI220	•	215 - 226		18,5 x 2,3	200	25
ABRI250	•	245 - 254		18,5 x 2,3	200	25
ABRI355	•	354 - 359		18,5 x 2,3	200	25
ABRI450	•	449 - 454		18,5 x 2,3	200	10
ABRI500	•	499 - 504		18,5 x 2,3	200	10

Varenr.	Finish ELZ	Ø mm	Ø "	A + B mm	Fmax (kg)	
ABIR015	•	14 - 15	1/4	19 x 1,2	60	50
ABIR018	•	16 - 19	3/8	19 x 1,2	60	50
ABIR022	•	21 - 23	1/2	19 x 1,2	60	50
ABIR028	•	26 - 28	3/4	19 x 1,2	60	50
ABIR035	•	32 - 35	1	19 x 1,2	60	50
ABIR040	•	40 - 43	1 1/4	19 x 1,2	60	25
ABIR048	•	48 - 51	1 1/2	19 x 1,2	60	25
ABIR054	•	52 - 56		19 x 1,2	60	25
ABIR060	•	57 - 60	2	19 x 1,2	60	25

Rørbøjle (A4), M8/M10 tilslutning



ABRIA4

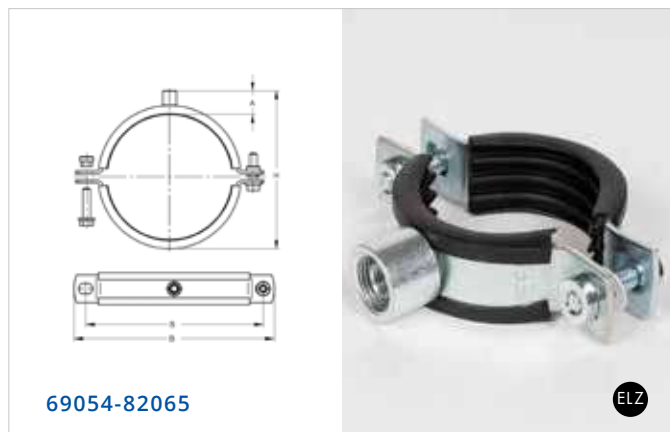
SS

Varenr.	Finish SS	Ø mm	Ø "	A + B mm	Fmax (kg)	
ABRIA4018	•	15 - 18	3/8	18,5 x 1,7	150	25
ABRIA4022	•	20 - 24	1/2	18,5 x 1,7	150	25
ABRIA4028	•	26 - 30	3/4	18,5 x 1,7	150	25
ABRIA4035	•	32 - 36	1	18,5 x 1,7	150	25
ABRIA4040	•	36 - 42	1 1/4	18,5 x 1,7	150	25
ABRIA4048	•	47 - 50	1 1/2	18,5 x 1,7	150	25
ABRIA4054	•	51 - 55		18,5 x 1,7	150	25
ABRIA4060	•	60 - 64	2	18,5 x 1,7	150	25
ABRIA4075	•	75 - 80	2 1/2	18,5 x 1,7	150	25
ABRIA4090	•	87 - 92	3	18,5 x 1,7	150	25
ABRIA4110	•	106 - 112		18,5 x 1,7	150	25
ABRIA4115	•	114 - 119	4	18,5 x 1,7	150	25
ABRIA4125	•	124 - 131	4 1/2	18,5 x 1,7	150	25
ABRIA4140	•	133 - 140	5	18,5 x 1,7	150	25
ABRIA4160	•	159 - 163	6	18,5 x 1,7	150	25



Stærke profilløsninger til blandt andre byg & anlæg, industrien, den offentlige sektor, butik & messe samt private siden 1939.

Standard rørbøjle, M8/M10 og 1/2" tilslutning

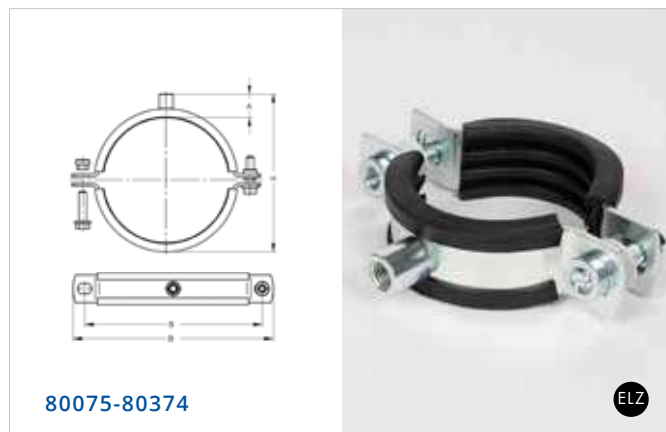


69054-82065

ELZ

Varenr.	Ø mm	Ø u/gummi mm	Ø "	A + B mm	Fmax (kg)	
69054	20 - 25	30 - 35	1/2	25 x 3,0	150	1
69079	26 - 30	36 - 40	3/4	25 x 3,0	150	1
69096	31 - 36	41 - 46	1	25 x 3,0	150	1
69126	38 - 45	48 - 55	1 1/4	25 x 3,0	150	1
69142	47 - 51	57 - 61	1 1/2	25 x 3,0	150	1
69161	53 - 57	65 - 69		25 x 3,0	150	1
82065	58 - 64	70 - 76	2	30 x 3,0	150	1

Standard rørbøjle, M10/M12 tilslutning



80075-80374

ELZ

Varenr.	Ø mm	Ø u/gummi mm	Ø "	A + B mm	Fmax (kg)	
80075	65 - 70	77 - 82		30 x 3,0	170	1
80106	72 - 78	84 - 90	2 1/2	30 x 3,0	170	1
80107	84 - 90	96 - 102	3	30 x 3,0	170	1
80108	94 - 100	106 - 112		30 x 3,0	170	1
80148	102 - 106	114 - 118		30 x 3,0	170	1
80159	108 - 112	120 - 124		30 x 3,0	170	1
80167	113 - 117	125 - 129	4	30 x 3,0	170	1
80168	120 - 125	132 - 137		35 x 4,0	500	1
80185	127 - 132	139 - 144		35 x 4,0	500	1
88136	133 - 136	145 - 148		35 x 4,0	500	1
80192	137 - 142	149 - 154	5	35 x 4,0	500	1
80193	145 - 150	157 - 162		35 x 4,0	500	1
80198	152 - 156	164 - 168		35 x 4,0	500	1
88163	158 - 163	170 - 175		35 x 4,0	500	1
80222	164 - 168	176 - 180	6	35 x 4,0	500	1
88181	177 - 181	189 - 193		35 x 4,0	500	1
80244	190 - 194	202 - 206		35 x 4,0	500	1
80270	198 - 203	210 - 215		35 x 4,0	500	1
80293	207 - 213	219 - 225		35 x 4,0	500	1
80309	219 - 223	231 - 235	8	35 x 4,0	500	1
88230	225 - 230	237 - 242		35 x 4,0	500	1
80331	242 - 246	254 - 258		35 x 4,0	500	1
80374	270 - 275	282 - 287	10	35 x 4,0	500	1

Silikoneindlæg



7241208-7241356

SIL

Varenr.	Finish	Temp max	B x H (indv.) mm	
7241208	SIL	250°	20 x 2	1
7241259	•	250°	25 x 3	1
7241305	•	250°	30 x 3	1
7241356	•	250°	35 x 4	1

Vi gør det
nemt for dig



Vi har dag-til-dag levering på lagervarer
bestilt inden kl. 12:00*

*Fastland og
brofaste øer

Montagebeslag
til rørophæng

Side 56-57

Standard rørbøjle, 1/2" tilslutning



82074-82391


ELZ



Omnia rørbøjle, M8/M10 og M10/M12 tilslutning



398020-3981682

ELZ

Varenr.	Ø mm	Ø u/gummi mm	Ø "	A + B mm	Fmax (kg)	
82074	65 - 70	77 - 82		30 x 3,0		1
82082	72 - 78	84 - 90	2 1/2	30 x 3,0		1
82090	84 - 90	96 - 102	3	30 x 3,0		1
82104	94 - 100	106 - 112		30 x 3,0		1
82120	102 - 106	114 - 118		30 x 3,0	170	1
82139	108 - 112	120 - 124		30 x 3,0	170	1
82151	113 - 117	125 - 129	4	30 x 3,0	170	1
82146	120 - 125	132 - 137		35 x 4,0	500	1
82155	127 - 132	139 - 144		35 x 4,0	500	1
82163	133 - 136	145 - 148		35 x 4,0	500	1
82168	137 - 142	149 - 154	5	35 x 4,0	500	1
82170	145 - 150	157 - 162		35 x 4,0	500	1
82197	152 - 156	164 - 168		35 x 4,0	500	1
82201	158 - 163	170 - 175		35 x 4,0	500	1
82210	164 - 168	176 - 180	6	35 x 4,0	500	1
82235	177 - 181	189 - 193		35 x 4,0	500	1
82250	190 - 194	202 - 206		35 x 4,0	500	1
82254	198 - 203	210 - 215		35 x 4,0	500	1
82290	207 - 213	219 - 225		35 x 4,0	500	1
82297	219 - 223	231 - 235	8	35 x 4,0	500	1
82309	225 - 230	237 - 242		35 x 4,0	500	1
82327	242 - 246	254 - 258		35 x 4,0	500	1
82370	270 - 275	282 - 287	10	35 x 4,0	500	1
82387	311 - 316	323 - 328		35 x 4,0	500	1
82391	321 - 326	333 - 338		35 x 4,0	500	1

Varenr.	Ø mm	Ø "	Gods mm	Fmax (kg)		
398020	15 - 20	3/8	20 x 1,5	100	M8/M10	100
398028	22 - 28	1/2 - 3/4	20 x 1,5	100	M8/M10	100
398035	30 - 35	1	20 x 1,5	100	M8/M10	100
398042	38 - 42	1 1/4	20 x 2,0	160	M8/M10	50
398048	44 - 48	1 1/2	20 x 2,0	160	M8/M10	50
398054	50 - 54		20 x 2,0	160	M8/M10	50
398060	56 - 60	2	20 x 2,0	160	M8/M10	50
398064	61 - 65		20 x 2,0	160	M8/M10	50
398073	70 - 73		20 x 2,0	160	M8/M10	50
398078	75 - 83	2 1/2	20 x 2,0	160	M8/M10	50
398089	84 - 89	3	25 x 2,5	180	M8/M10	50
398095	90 - 95		25 x 2,5	180	M8/M10	50
398105	100 - 105		25 x 2,5	180	M8/M10	50
398112	108 - 112		25 x 2,5	180	M8/M10	50
398116	114 - 116	4	25 x 2,5	180	M8/M10	25
398125	121 - 125		25 x 2,5	180	M8/M10	25
3981362	132 - 136		25 x 3,0	235	M10/M12	25
3981412	137 - 141	5	25 x 3,0	235	M10/M12	25
3981632	159 - 163		25 x 3,0	235	M10/M12	25
3981682	164 - 168	6	25 x 3,0	235	M10/M12	25



Autoriseret Lindapter distributør

HOLLO-BOLT ekspansionsbolte til bjælker, hulprofiler og facader.


Bliv klogere på svejsefri samlinger med Hollo-Bolts på erik-larsen.dk eller ring på +45 43 96 78 11.

- Ingen boring eller svejsning
- Tidsbesparende installation
- Flere uafhængige godkendelser
- Høj styrke og belastningsevne
- Gratis tegning og beregningshjælp

ERIK LARSEN & SØN

Hollo-Bolt

*Sikkerhedsfaktor 5:1

Varenr.	Finish		Materialetykkelse mm	Ø Hul mm	Tilspænding Nm	Fmax* (kg) Træk	Fmax* (kg) Slip		
	VG	ELZ							
HB M8-1	•	•	M8 x 50	3 - 22	13,75	23	400	500	100
HB M8-2	•	•	M8 x 70	22 - 41	13,75	23	400	500	100
HB M8-3	•	•	M8 x 90	41 - 60	13,75	23	400	500	50
HB M10-1	•	•	M10 x 55	3 - 22	17,75	45	850	1000	50
HB M10-2	•	•	M10 x 70	22 - 41	17,75	45	850	1000	50
HB M10-3	•	•	M10 x 90	41 - 60	17,75	45	850	1000	50
HB M12-1	•	•	M12 x 60	3 - 25	19,75	80	1050	1500	50
HB M12-2	•	•	M12 x 80	25 - 47	19,75	80	1050	1500	25
HB M12-3	•	•	M12 x 100	47 - 69	19,75	80	1050	1500	25
HB M16-1	•	•	M16 x 75	12 - 29	25,75	190	2100	3000	25
HB M16-2	•	•	M16 x 100	29 - 50	25,75	190	2100	3000	25
HB M16-3	•	•	M16 x 120	50 - 71	25,75	190	2100	3000	20
HB M20-1	•	•	M20 x 90	12 - 34	32,75	300	3550	4050	10
HB M20-2	•	•	M20 x 120	34 - 60	32,75	300	3550	4050	10
HB M20-3	•	•	M20 x 150	60 - 86	32,75	300	3550	4050	10

MONTAGE BESLAG

"Pleasure in the job
puts perfection
in the work"

2-huls bagplade til profil



Varenr.	Finish ELZ	SS	L x B mm	Fmax (kg)		
590000	•		127 x 45		1/2"	1
590081	•		110 x 40		3/4"	1
590082	•		110 x 40		1"	1
599495		•	115 x 35	135	M10	1
599061		•	115 x 35	135	M12	1
599045		•	115 x 35	135	1/2"	1

2-huls bagplade til væg



Varenr.	Finish ELZ	L x B mm	Fmax (kg)		
5900443	•	108 x 35	150	M8-M10	50
590061	•	108 x 35	150	M12	50
590045	•	108 x 35	150	1/2"	50

Glidebeslag m/2 muffler, 1/2" tilslutning



Varenr.	Finish ELZ	L x B mm	H mm	Vandring mm	Fmax (kg) Hængende		
770615	•	250 x 125	40	165	300	1/2"	10

Glidebeslag m/1 muffe, M8-1/2" tilslutning



Varenr.	Finish ELZ	L x B mm	H mm	Vandring mm	Fmax (kg) Hængende	Fmax (kg) Stående		
770515	•	72 x 65	35	37	130	130	M8	25
770523	•	72 x 65	35	37	130	130	M10	25
770531	•	72 x 65	35	37	130	130	M12	25
770558	•	72 x 65	35	37	130	130	M16	25
770604	•	72 x 65	35	37	130	130	1/2"	25

Glidebeslag m/2 muffler, M10 og M12 tilslutning



Varenr.	Finish ELZ	L x B mm	H mm	Vandring mm	Fmax (kg)		
770638	•	250 x 125	40	165	300	M10	1
770539	•	250 x 125	40	165	300	M12	1

Trapez hængebeslag



Varenr.	Finish ELZ	L x B mm	H mm	Fmax (kg)		
783803	•	80 x 25	92,5	200	M8	100
783838	•	80 x 25	92,5	200	M10	100

Hængebøjle



Varenr.	Finish	L x B	H	Fmax		
	ELZ	mm	mm	(kg)		
781100	•	35 x 30	54	152	M8 - M12	25

Pendulophæng



Varenr.	Finish	A°	H	Fmax		
	ELZ		mm	(kg)		
788088	•	15	64	255	M8	50
788108	•	15	64	255	M10	50
788128	•	15	90	510	M12	50

Knæled



Varenr.	Finish	L x B	H	Fmax		
	ELZ	mm	mm	(kg)		
812072	•	50 x 57	92	1.020	M8 - M12	25

Vibrationsdæmper



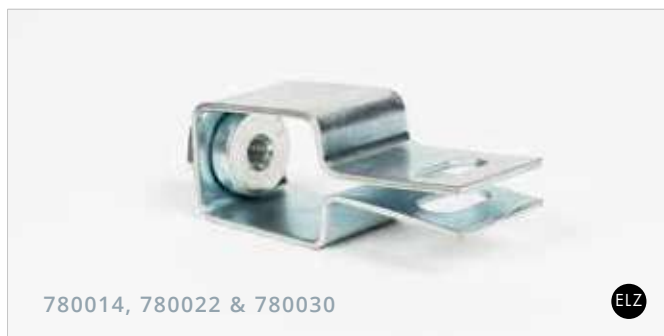
Varenr.	Finish	L x B	H	Fmax		
	ELZ	mm	mm	(kg)		
783301	•	31 x 30	52	100	M8	50
783302	•	31 x 30	52	100	M10	50

Højderegulering m/lodret gevindhul



Varenr.	Finish	L x B	H	Fmax		
	ELZ	mm	mm	(kg)		
783021	•	31 x 30	56	305	M8	50
783110	•	31 x 30	56	305	M10	50
783251	•	31 x 30	56	305	M12	50

Højderegulering m/vandret hul



Varenr.	Finish	L x B	H	Fmax		
	ELZ	mm	mm	(kg)		
780014	•	31 x 30	84	305	M8	50
780022	•	31 x 30	84	305	M10	50
780030	•	31 x 30	84	305	M12	50

Bjælkeklemme



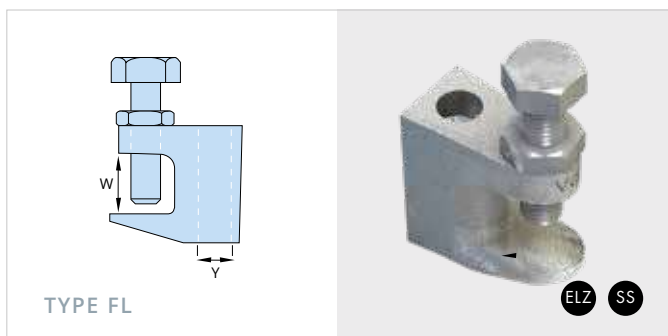
Varenr.	A mm	B mm	C mm	Ø mm		
SUCL02	1,5 - 4	28	14	6,3		100
SUCL04	4 - 10	34	23	6,3		100

Bjælkeklemme



Varenr.	A mm	B mm	C mm	Ø mm		
SUVA0802	1,5 - 4	50	14	28	M8	100
SUVA0804	4 - 10	54	23	40	M8	100

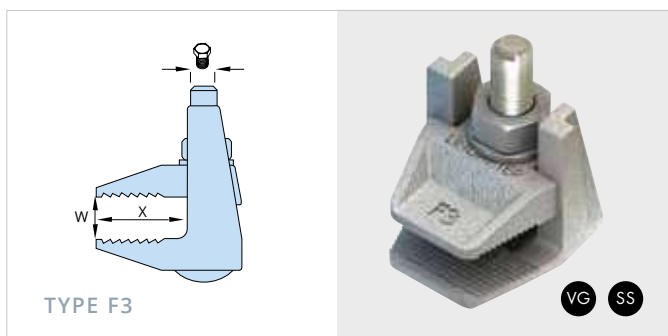
Bjælkebeslag



Varenr.	Finish		Y mm	W mm	Fmax* (kg) Træk	
	ELZ	SS				
FL1-6	•		6 (gevind)	3 - 17	110	50
FL1-8	•		8 (gevind)	3 - 17	110	50
FL1-9	•		9 (glat)	3 - 17	110	50
FL2-10	•		10 (gevind)	3 - 19	240	50
FL2-11	•	•	11 (glat)	3 - 19	240	50
FL3-12	•		12 (gevind)	3 - 23	310	25
FL3-13	•		13 (glat)	3 - 23	310	25
FL4-13	•		13 (glat)	3 - 28	310	25

*Sikkerhedsfaktor 4:1. Bolt og møtrik inklusive

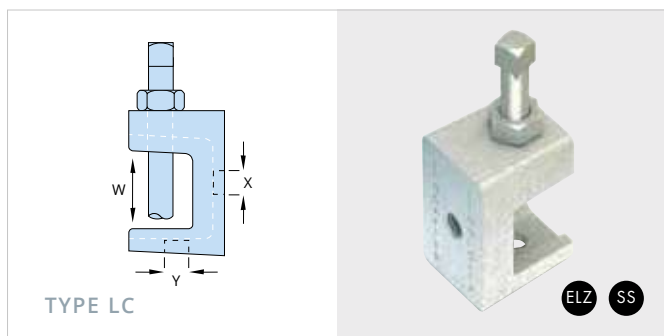
Flangebeslag



Varenr.	Finish			W mm	X mm	Fmax* (kg) Træk	
	VG	SS					
F3 M8	•		M8	2 - 25	20	90	50
F3 M10	•		M10	2 - 30	25	120	25
F3 M12	•		M12	2 - 40	35	200	20

*Sikkerhedsfaktor 4:1. Bolt og møtrik eksklusive

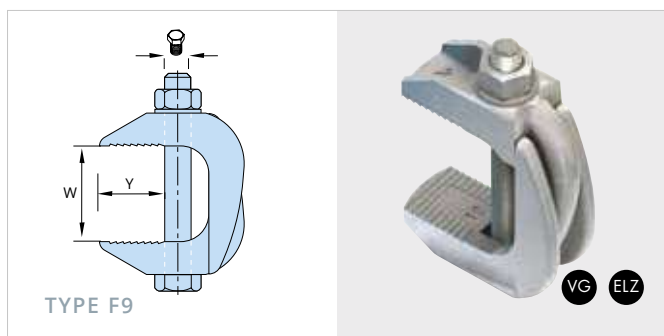
Flangebeslag



Varenr.	Finish		X mm	Y mm	W mm	
	ELZ	SS				
LC M6	•		M6	M6	3 - 20	100
LC M8	•		M8	M8	3 - 20	100

Bolt og møtrik inklusive

Flangebeslag



Varenr.	Finish			W mm	Y mm	Tilspænding Fmax* (kg)		
	VG	ELZ				Nm	Træk	
F9 M10	•	•	M10	19 - 42	25	20	200	25
F9 M12	•	•	M12	26 - 60	35	39	280	10
F9 M16	•	•	M16	29 - 69	43	93	570	10
F9 M20	•	•	M20	32 - 82	51	177	850	5

*Sikkerhedsfaktor 5:1. Bolt og møtrik eksklusive

TILBEHØR



“A good tool improves
the way you work.
A great tool improves
the way you think”

Allround handske m/knopper



DOTH

TX

Varenr.	Finish Tekstil	Str.	
DOTH	•	One Size (10)	1

Flex handske allround



FLEXH

TX

Varenr.	Finish Tekstil	Str.	
FLEXH	•	10	1

In-ear bøjlehøreværn



IEHVAERN

PL



Varenr.	Finish Plast	Profil	
DOTH	•	One Size	1

CS profiltopstykke



CS

KR

Varenr.	Finish KR		Profil	
CS 17 SHORT	•	M10	P4000, P3300	1
CS 17	•	M10	P2000, P1000	1
CS 17 LONG	•	M10	P5500	1
CS 19	•	M12	P2000, P1000	1
CS 19 LONG	•	M12	P5500	1



Gør jobbet færdigt
med det rette tilbehør

Værktøj • Ankre • Gevindjern
Muffer • Bolte • Møtrikker
Skiver • Skruer

Sekskantet unbrakonøgle



99

MET

Varenr.	Finish MET	Str. "	
99-23	•	5/32	1
99-4	•	3/16	1
99-56	•	1/4	1
99-789	•	5/16	1

Skraldenøgle



98 SKRALDENOEGLE

KR

Varenr.	Finish KR	Tilslutning "	
98 SKRALDENOEGLE 3/8	•	3/8	1
98 SKRALDENOEGLE 1/2	•	1/2	1

Unbrako fitting top



98

KR

Varenr.	Finish KR	Top "	
98-56	•	1/4	1
98-798	•	5/16	1
98-56 1/2	•	1/4	1
98-789 1/2	•	5/16	1

SDS-PLUS Bor



BSDS

KR

Varenr.	Finish KR	Ø mm	L mm	
BSDS05160	•	5	160	1
BSDS06160	•	6	160	1
BSDS08160	•	8	160	1
BSDS10160	•	10	160	1
BSDS12160	•	12	160	1



Gennemstiksanker



Varenr.	Finish SH	L mm	Bæreevne mm		
APG08075	•	75	364	M8	100
APG10070	•	70	364	M10	100
APG10105	•	105	364	M10	50
APG12080	•	80	364	M12	50
APG12130	•	130	364	M12	50

Gennemstiksanker A4



Varenr.	Finish SS	L mm	Bæreevne mm		
MIA408075	•	75	582	M8	100
MIA410090	•	90	582	M10	100
MIA412110	•	110	582	M12	50

Betonskrue



Varenr.	Finish SH	L mm	Bæreevne mm		
THDEX06040	•	40	110	M6	100
THDEX06060	•	60	221	M6	100
THDEX07060	•	60	364	M7,5	100
THDEX07080	•	80	364	M7,5	100
THDEX10075	•	75	485	M10	50
THDEX10090	•	90	485	M10	50
THDEX12065	•	65	555	M12	50
THDEX12100	•	100	809	M12	50

Cone Points



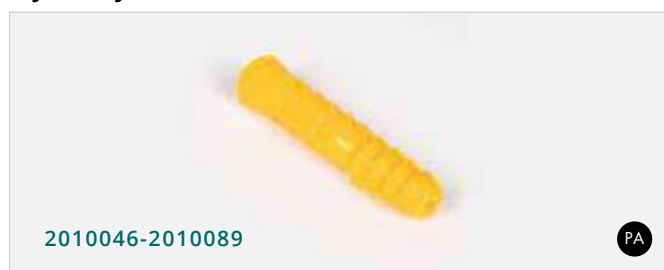
Varenr.	VG	Finish ELZ	SS	L mm		
CP 10X40	•	•	•	40	M10	100
CP 12X40	•	•	•	40	M12	100

Fransk skrue



Varenr.	Finish ELZ	L mm		
FRANSK 6X30	•	30	M6	200
FRANSK 6X40	•	40	M6	100
FRANSK 6X60	•	60	M6	100
FRANSK 6X90	•	90	M6	100
FRANSK 8X60	•	60	M8	100
FRANSK 8X80	•	80	M8	100
FRANSK 8X120	•	120	M8	100
FRANSK 10X60	•	60	M10	100
FRANSK 10X80	•	80	M10	100
FRANSK 10X100	•	100	M10	50
FRANSK 12X60	•	60	M12	50

Nylondybel



Varenr.	Finish PA	L mm		
2010046	•	44	M8	100
2010062	•	60	M10	50
2010070	•	60	M12	25
2010089	•	80	M14	25

Nippelrør



700403-701503

VG

Varenr.	Finish VG	L mm		
700403	•	40	1/2"	10
700603	•	60	1/2"	10
700803	•	80	1/2"	10
701003	•	100	1/2"	10
701203	•	120	1/2"	10
701503	•	150	1/2"	10

Gevindrør



737002

ELZ

Varenr.	Finish ELZ	L mm		
737002	•	2000	1/2"	1

Gevindmuffe, rund



700010-710105

ELZ SS

Varenr.	Finish ELZ SS (A2)	L mm		
700010	•	25	M6	100
700029	•	30	M8	100
700025	•	30	M8	100
700037	•	40	M10	100
700026	•	40	M10	100
700045	•	40	M12	100
700027	•	40	M12	100
700053	•	50	M16	25
710016	•	40	M8 - M10	25
710024	•	40	M8 - M12	25
710032	•	40	M10 - M12	25
710105	•	40	M12 - M16	25

Gevindjern/gevindstang



GVJ

VG ELZ SS

Varenr.	Finish VG ELZ SS	L mm		
GVJ 1-6	•	100	M6	1
GVJ 1-8	•	100	M8	1
GVJ 1-10	•	100	M10	1
GVJ 1-12	•	100	M12	1
GVJ 1-16	•	100	M16	1
GVJ 1-20	•	100	M20	1
GVJ 1-24	•	100	M24	1
GVJ 2-10	•	200	M10	1
GVJ 2-12	•	200	M12	1
GVJ 2-16	•	200	M16	1
GVJ 2-6	•	200	M6	1
GVJ 2-8	•	200	M8	1
GVJ 3-10	•	300	M10	1
GVJ 3-12	•	300	M12	1
GVJ 3-16	•	300	M16	1

Gevindmuffe, sekskantet



70084-700168

ELZ SS

Varenr.	Finish		L mm	Ø	Lager
	ELZ	SS (A2)			
700084	•		30	M8	100
700104	•		40	M10	50
700126	•		40	M12	50
700167	•		50	M16	25
700168		•	50	M16	25

Reducermøtrik



720011-720518

ELZ

Varenr.	Finish		L mm	Ø	Lager
	ELZ	SS			
720011	•		25	I M12 - U M10	100
725528	•		21	I M8 - U M10	100
726508	•		32	I M16 - U M12	50
726509	•		29	I 1 1/2" - U M12	50
720496	•		23	I M10 - U M12	100
720518	•		23	I M10 - U M8	100

Øjebolt



OE

ELZ

Varenr.	Finish		L mm	Ø	Lager
	ELZ	SS			
OE6X40	•		40	M6	100
OE6X50	•		50	M6	100
OE8X40	•		40	M8	50
OE8X50	•		50	M8	50
OE8X80	•		80	M8	50
OE10X30	•		30	M10	50
OE10X40	•		40	M10	50
OE10X50	•		50	M10	50
OE10X60	•		60	M10	50
OE10X100	•		100	M10	50

Øjemøtrik



OEM

ELZ

Varenr.	Finish		L mm	Ø	Hul Ø mm	Lager
	ELZ	SS				
OEM6	•		40	M6	6	25
OEM8	•		50	M8	8,1	25
OEM8 A4		•	50	M8	7	25
OEM10	•		50	M10	6,2	25
OEM12	•		60	M12	7,2	25

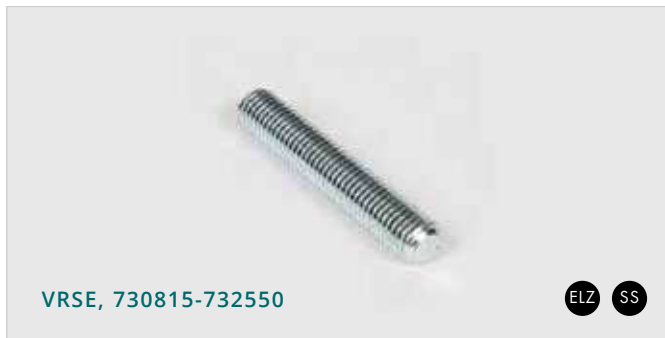


Bestil i dag og få
leveret i morgen!



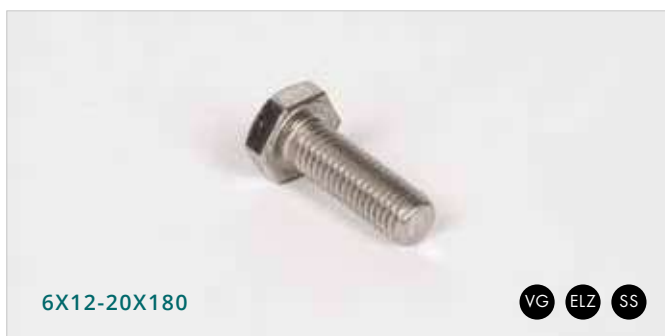
BOLTE, MØTRIKKER & SKIVER

Pindbolt



Varenr.	Finish		L mm	🔩	📦
	ELZ	SS (A2)			
VRSE06030	•		30	M6	200
730815	•		20	M8	100
VRSE08030	•		30	M8	200
731358	•		35	M8	100
730831	•		40	M8	100
730858	•		50	M8	100
730874	•		70	M8	100
730890	•		90	M8	100
730912	•		110	M8	100
730940	•		140	M8	100
730963	•		160	M8	100
731021	•		20	M10	100
731032	•		25	M10	100
VRSE10030	•		30	M10	200
731056	•		40	M10	100
731064	•		50	M10	100
731072	•		70	M10	100
731099	•		90	M10	100
731110	•		110	M10	50
VRSE12030	•		30	M12	100
731234	•		35	M12	50
731240	•		40	M12	50
731250	•		50	M12	50
731269	•		70	M12	50
731293	•		90	M12	50
731315	•		110	M12	50
731672	•		70	M16	25
731715	•		110	M16	25
731763	•		160	M16	25
732350		•	50	M10	100
732370		•	70	M10	100
732410		•	110	M10	50
732550		•	50	M12	50

Sætbolt



Varenr.	VG	Finish		🔩	📦
		ELZ	SS		
6X12		•		M6	100
6X16		•		M6	100
6X20	•	•		M6	100
6X25	•	•	•	M6	100
6X30	•	•	•	M6	100
6X40	•	•	•	M6	100
6X50		•		M6	100
6X65		•		M6	100
8X20	•	•	•	M8	200
8X25	•	•	•	M8	200
8X30	•	•	•	M8	200
8X35	•	•	•	M8	200
8X40	•	•		M8	200
8X45	•			M8	200
8X50	•			M8	200
8X60		•		M8	200
8X70	•	•		M8	200
8X90	•			M8	200
10X20	•	•	•	M10	100
10X25	•	•	•	M10	100
10X30	•	•	•	M10	100
10X35	•		•	M10	100
10X40	•	•	•	M10	100
10X45		•	•	M10	100
10X50	•	•	•	M10	100
10X60	•	•	•	M10	100
10X65		•		M10	100
10X70	•			M10	100
10X80	•			M10	100
10X90	•			M10	100
10X100	•	•		M10	100
10X130	•			M10	50
12X20	•	•	•	M12	100
12X25	•	•	•	M12	100
12X30	•	•	•	M12	100
12X35	•		•	M12	100
12X40	•	•	•	M12	100
12x50	•	•		M12	100
12X60	•	•		M12	100
12X70	•	•		M12	50
12X80	•	•		M12	50
12X100	•	•		M12	50
12X130	•			M12	50
12X140	•			M12	50
12X150	•			M12	50
12X160		•		M12	50
16X30	•			M16	50
16X40	•			M16	50
16X45	•			M16	50
16X50	•	•		M16	50
16X60	•			M16	25
16X70	•			M16	25
16X80	•			M16	25
16X90	•	•		M16	25
16X100		•		M16	25
16X110		•		M16	25
16X120	•			M16	25
16X140	•			M16	25
20X60	•	•		M20	25
20X90	•			M20	25
20X100	•			M20	25
20X120	•			M20	25
20X180	•			M20	10

Unbrakobolt



Varenr.	Finish		SS	🔩	📦
	ELZ				
UNBRACO 6X20	•			M6	100
UNBRACO 6X25	•			M6	100
UNBRACO 8X20	•			M8	100
UNBRACO 8X25	•		•	M8	100
UNBRACO 8X30	•			M8	100
UNBRACO 8X40	•			M8	100
UNBRACO 10X20	•			M10	100
UNBRACO 10X25	•		•	M10	100
UNBRACO 10X30	•			M10	100
UNBRACO 10X40	•		•	M10	100
UNBRACO 10X45	•		•	M10	100
UNBRACO 10X50	•			M10	100
UNBRACO 12X20	•		•	M12	100
UNBRACO 12X25	•		•	M12	100
UNBRACO 12X30	•			M12	100
UNBRACO 12X40	•		•	M12	100

Møtrik



Varenr.	VG	Finish		SS	🔩	📦
		ELZ				
M6	•	•			M6	100
M8	•	•			M8	100
M10	•	•			M10	100
M10V OZ*	•				M10	100
M12	•	•			M12	100
M12V OZ*	•				M12	100
M16	•	•			M16	100
M20	•	•			M20	100
M24	•				M24	100

*OZ Oversize

Bræddebolt



Varenr.	Finish		SS	🔩	📦
	ELZ				
B6X30	•			M6	100
B8X40	•			M8	100
B8X50	•			M8	100
B8X80	•			M8	100
B10X50	•			M10	100

Skive



Varenr.	Finish			🔩	📦
	VG	ELZ	SS		
SKIVE 6MM	•	•	•	M6	100
SKIVE 8MM	•	•	•	M8	100
SKIVE 10MM	•	•	•	M10	100
SKIVE 12MM	•	•	•	M12	100
SKIVE 16MM	•	•	•	M16	100
SKIVE 20MM	•	•	•	M20	100
SKIVE 24MM	•			M24	100

Skærmskive



Varenr.	Finish			Ø udv. mm	Gods mm	🔩	📦
	VG	ELZ	SS				
SKAERMSKIVE M6	•	•	•	18	1,5	M6	100
SKAERMSKIVE M8 VG	•			24	2,0	M8	100
SKAERMSKIVE M8		•		24	2,0	M8	100
SKAERMSKIVE M8 SS			•	24	2,0	M8	100
SKAERMSKIVE M10 VG	•			30	2,5	M10	100
SKAERMSKIVE M10		•		30	2,5	M10	100
SKAERMSKIVE M10 SS			•	30	2,5	M10	100
SKAERMSKIVE M12 VG	•			37	3,0	M12	100
SKAERMSKIVE M12		•		30	3,0	M12	100

Shop
24/7/365

shop.erik-larsen.dk

Fjederskive



FJEDERSKIVE

VG SS

Varenr.	Finish		SS	M	P
	VG	SS			
FJEDERSKIVE 10MM	•	•		M10	100
FJEDERSKIVE 12MM		•		M12	100

Flangemøtrik



FM

ELZ

Varenr.	Finish		SS	M	P
	ELZ	SS			
FM8	•			M8	200
FM10	•			M10	200

Låsemøtrik



LM

VG ELZ SS

Varenr.	VG	Finish		SS	M	P
		ELZ	SS			
M6 LM			•	•	M6	100
M8 LM			•	•	M8	100
M10 LM	•		•	•	M10	100
M12 LM	•		•	•	M12	100
M16 LM			•		M16	50

Justeringsmøtrik



JM

ELZ

Varenr.	Finish		SS	M	P
	ELZ	SS			
JM8	•			M8	50
JM10	•			M10	50
JM12	•			M12	50
JM16	•			M16	50
JM16/12	•			M16 - M12	50

Ringmøtrik



RM

SS

Varenr.	Finish		SS	M	P
	ELZ	SS			
M10 RM	•			M10	25
M12 RM	•			M12	25
M16 RM	•			M16	25

Møtrikshætte



MB

PE

Varenr.	Finish	Nøglevidde	M	P
MB8	•	13	M8	25
MB10	•	17	M10	25
MB12	•	19	M12	25

Vi gør det nemt for dig



Komplet sortiment

Mere end 2.000 produkter
- blot et enkelt klik væk!



En hurtig handel

Handl online og
spar kostbar tid.



PC, tablet eller mobil

Find nemt det,
du har brug for - også
når du er på farten!



Shop 24/7/365

Køb dine materialer,
når og hvor det passer dig
- hver dag året rundt.



Kataloger og specs

Hent aktuelle kataloger
og se opdaterede
specifikationer.



Din egen konto

Få overblikket og handl
uden besvær - opret din
konto på få minutter.



Dag-til-dag levering

Bestil inden kl. 12.00 og
få leveret til byggepladsen
eller døren dagen efter!



Gratis rådgivning

Benyt chatten,
ring eller skriv til os.

shop.erik-larsen.dk

Messinganker



MESS

BR

Varenr.	Finish BR	L mm	Fmax kg		
MESS 6MM	•	24	80	M6	50
MESS 8MM	•	30	110	M8	50
MESS 10MM	•	34	130	M10	50
MESS 12MM	•	41	275	M12	50

Montagedorn til slaganker



MD

ELZ

Varenr.	Finish ELZ	L mm		
MD M8	•		M8	1
MD M12	•		M12	1

Slaganker



SA

ELZ

Varenr.	Finish ELZ	L mm	Fmax kg		
SA 8X30	•	30	250	M8	100
SA 10X40	•	30	400	M10	50
SA 12X50	•	50	600	M12	50

Skruer m/indvendig gevind



TMVR

ELZ

Varenr.	Finish ELZ	L mm		
TMVR06065	•	65	M6	50
TMVR08065	•	65	M8	50

Bordbensskrue



3600025-3609510

ELZ

Varenr.	Finish ELZ	L mm		
3600025	•	60	M6	100
3600033	•	60	M8	100
3600068	•	100	M8	100
3608123	•	120	M8	100
3608131	•	140	M8	100
3608166	•	160	M8	100
3609081	•	80	M10	100
3609103	•	100	M10	50
3609138	•	120	M10	50
3609146	•	140	M10	50
3609189	•	180	M10	50
3609510	•	100	M12	50



VARENR.	BESKRIVELSE	SIDE	VARENR.	BESKRIVELSE	SIDE
UNI1 PROFILSYSTEM					
UNI1 2000 & UNI1 6000	Enkeltprofil	8	P1448	Skinneøtrik	26
UNI1 MOT	Skinneøtrik	8	NUTWASM8-NUTWASM12	Skinneøtrik	27
UNI1 FIRK	Skinneøtrik	8	NUTWASM16 & NUTWASM1/2	Skinneøtrik	27
UNI1 H30	Firkantskive	8			
UNI1 SOK	Sokkelbeslag	8	PROFILBESLAG		
UNI1 VINK	Vinkelbeslag	8	P1062, P1063 & P1064	Planbeslag	31
			P1063/10 & P1063/12	Planbeslag	31
			P1065	Planbeslag	31
PROFILER & ANKERSKINNER			P1066	Planbeslag	31
P4000T	Enkeltprofil	9	P1067	Planbeslag	31
P4000	Enkeltprofil	9	P1941	Planbeslag	31
P2000T	Enkeltprofil	9	P2322	Planbeslag	32
P2000	Enkeltprofil	9	P1219	Samling	32
P3300T	Enkeltprofil	10	P1218	Samling	32
P3300	Enkeltprofil	10	P1376	U-beslag	32
P3301T	Dobbeltprofil	10	P1377	U-beslag	32
P3301	Dobbeltprofil	10	P1036	Planbeslag	32
P3370	Ankerskinne	11	P1031	Planbeslag	33
P3270	Ankerskinne	11	P1358	Planbeslag	33
P1000T	Enkeltprofil	12	P1580	Planbeslag	33
P1000	Enkeltprofil	12	P1220	Samling	33
P1001T	Dobbeltprofil	12	P1221	Samling	33
P1001	Dobbeltprofil	12	P1222	Samling	33
P5500T	Enkeltprofil	13	P2103 & P2101	Vinkelbeslag	34
P5500	Enkeltprofil	13	P1546, P2097 & P2095	Vinkelbeslag	34
P5501T	Dobbelt profil	13	P1186, P2108 & P2106	Vinkelbeslag	34
P5000T	Enkeltprofil	14	P2815	Vinkelbeslag	34
P5000	Enkeltprofil	14	P1354	Vinkelbeslag	34
P5001T	Dobbelt profil	14	P1073	Vinkelbeslag	34
			P1074	Vinkelbeslag	34
ENDEPROPPER & DÆKLISTER			P1191	Vinkelbeslag	34
P3240	Endeprop	15	P1192	Vinkelbeslag	34
P1240	Endeprop	15	P1026	Vinkelbeslag	35
P1184	Dækliste	15	P1026-S1	Vinkelbeslag	35
P1184P	Dækliste	15	P1026-S3	Vinkelbeslag	35
			P1068	Vinkelbeslag	35
TAGSYSTEM			P1326	Vinkelbeslag	35
PDE SERIE	Gummifod	18	P1346	Vinkelbeslag	35
R SERIE	Gummifod	18	P1458	Vinkelbeslag	35
B415	Gummifod	18	P1325	Vinkelbeslag	35
B420	Vippebeslag	18	P1278	Vinkelbeslag	35
P1386	Beslag	18	P1498	Vinkelbeslag	36
P2661	Bom	19	P1499	Vinkelbeslag	36
P2662	Bom	19	P1033	Vinkelbeslag	36
P6090-P6560	Rørskål	19	P1037	Vinkelbeslag	36
			P1038	Vinkelbeslag	36
PROFILBÆRINGER			P2484	Vinkelbeslag	36
SPX	Enkeltkonsol	22	P2485	Vinkelbeslag	36
P2663	Enkeltkonsol	22	P1359	Vinkelbeslag	36
P2663T	Enkeltkonsol	22	P1727	Vinkelbeslag	36
P7300 & P7500	Skråstiver	22	P2072-S1	Flangebeslag	37
P2665	Dobbeltkonsol	23	P2072-S2	Flangebeslag	37
P2666	Enkelt/dobbeltkonsol	23	P2072-S3	Flangebeslag	37
			P2073	Flangebeslag	37
PROFILMØTRIKKER			P2072A	Flangebeslag	37
P1004-P1010	Skinneøtrik	26	P2073A	Flangebeslag	37
P4006-P4010	Skinneøtrik	26	P2348-S1	Flangebeslag	38
P3006-P3013	Skinneøtrik	26	P2348-S2	Flangebeslag	38
P1012	Skinneøtrik	26			

INDEKS

VARENR.	BESKRIVELSE	SIDE	VARENR.	BESKRIVELSE	SIDE
P2346	Flangebeslag	38	MONTAGEBESLAG		
P2341H	Flangebeslag	38	590000-599495	Bagplade	56
P2341V	Flangebeslag	38	5900443, 590061 & 590045	Bagplade	56
P2223	Flangebeslag	38	770615	Glidebeslag	56
P2347	Flangebeslag	38	770515-770604	Glidebeslag	56
P4047	U-beslag	39	770638 & 770539	Glidebeslag	56
P1047	U-beslag	39	783803 & 783838	Hængebeslag	56
P1737	U-beslag	39	781100	Hængebeslag	57
P5547	U-beslag	39	788088, 788108 & 788128	Hængebeslag	57
P1043	U-beslag	39	812072	Diverse beslag	57
P1044	U-beslag	39	783301 & 783302	Diverse beslag	57
P4045	Z-beslag	40	783021, 783110 & 783251	Diverse beslag	57
P1045	Z-beslag	40	780014, 780022 & 780030	Diverse beslag	57
P1347	Z-beslag	40	SUCL	Bjælkeklemme	58
P1453	Z-beslag	40	SUVA	Bjælkeklemme	58
P1386	Bjælkebeslag	41	TYPE FL	Bjælkebeslag	58
P1386-S1	Bjælkebeslag	41	TYPE LC	Flangebeslag	58
P2489	Bjælkebeslag	41	TYPE F3	Flangebeslag	58
P1796	Bjælkebeslag	41	TYPE F9	Flangebeslag	58
P1796A	Bjælkebeslag	41			
P1271	Bjælkebeslag	41	TILBEHØR		
P1272	Bjælkebeslag	42	DOTH	Handske	60
P2785, P2786 & P2787	Bjælkebeslag	42	FLEXH	Handske	60
P3087	Bjælkebeslag	42	IEHVAERN	Øreværn	60
P1983	Bjælkebeslag	42	CS	Værktøj	60
P2748	Enkelt vogn	43	99	Værktøj	61
P2749	Enkelt vogn	43	98 SKRALDENOEGLE	Værktøj	61
P2750-1	Dobbelt vogn	43	98	Værktøj	61
P2750S	Dobbelt vogn	43	BSDS	Bor	61
P2751S	Dobbelt vogn	43	APG	Anker	62
KORTE SVOEB	Svøb	44	MIA	Anker	62
LANGE SVOEB	Svøb	44	THDEX	Skrue	62
P2752	Glidebeslag	44	CP	Skrue	62
P2753	Glidebeslag	44	FRANSK	Skrue	62
P1834	Glidebeslag	44	2010046-2010089	Dybel	62
P2855	Diverse beslag	45	700403-701503	Nippelrør	63
P4721	Diverse beslag	45	737002	Gevindrør	63
P2495	Diverse beslag	45	700010-710105	Gevindmuffe	63
			GVJ	Gevindjern	63
RØROPHÆNG			700084-700168	Gevindmuffe	64
M1108-M1155	Rørbøjle	48	720011-720518	Møtrik	64
SS2	Rørbøjle	48	OE	Bolt	64
P2600	Isolering	48	OEM	Møtrik	64
SS1	Rørbøjle	49	VRSE, 730815-732550	Bolt	65
P6090-P6560	Rørskål	49	6X12-20X180	Bolt	65
HALSJERN	Diverse rørophæng	49	UNBRACO	Bolt	66
UBS	Diverse rørophæng	50	B6X30-B10X50	Bolt	66
LDM	Diverse rørophæng	50	SKIVE	Skive	66
385	Rørbøjle	50	M6-M24	Møtrik	66
390	Rørbøjle	50	SKAERMSKIVE	Skive	66
ABIR	Rørbøjle	51	FJEDERSKIVE	Skive	67
ABRI	Rørbøjle	51	FM	Møtrik	67
ABRIA4	Rørbøjle	51	LM	Møtrik	67
69054-82065	Rørbøjle	52	JM	Møtrik	67
80075-80374	Rørbøjle	52	RM	Møtrik	67
7241208-7241356	Isolering	52	MB	Møtrik	67
82074-82391	Rørbøjle	53	MESS	Diverse tilbehør	69
398020-3981682	Rørbøjle	53	MD	Diverse tilbehør	69
			SA	Diverse tilbehør	69
			TMVR	Diverse tilbehør	69
			3600025-3609510	Diverse tilbehør	69

"80 års erfaring
og knowhow
som vi med glæde
deler ud af til
vores kunder"

KONTAKT

Erik Larsen & Søn ApS
Hovedvejen 219
DK-2600 Glostrup
+45 43 96 78 11
info@erik-larsen.dk

ÅBNINGSTIDER

Man-torsdag: 07.30-16.00
Fredag: 07.30-15.00



Din specialist i
montageskinner & beslag,
svejsfri stålsamlinger,
rør & fittings
og meget mere ...

UNISTRUT
LINDAPTER
CLARRODS CLAMPS
KEE KLAMP