

JOYTORK Torque Limiters

TECHNOFLEX®
The Power to Perform

TECHNOFLEX®
The Power to Perform

JOYTORK Rutschkupplungen **JOYTORK Torque Limiters**









Bauformen und Einsatzbereiche
Types of torque limiters and applications

TECHNOFLEX
POWER TO PERFORM



Bauformen und Einsatzbereiche *Types of torque limiters and applications*

	Beschreibung <i>Description</i>	Einsatzbereiche <i>Applications</i>
JOYTORK® Standard Standard	 <ul style="list-style-type: none"> • Drehmomentbegrenzung für Momente von 0,5 – 23.000 Nm • Stufenlos einstellbares Rutschmoment • Hohe Lebensdauer durch geringen Verschleiß • Oberflächenschutz durch Verzinkten und gelb chromatieren <ul style="list-style-type: none"> • Adjustable torque from 0.5 to 23,000 Nm • Stepless adjustable torque • Long life due to very little wear • Surface protected by galvanizing and yellow chromating 	<ul style="list-style-type: none"> • Recyclingmaschinen • Fördertechnik • Textilmaschinen • Getriebemotoren • Allgem. Antriebstechnik <ul style="list-style-type: none"> • Recycling equipment • Conveying equipment • Textile machines • Transmission motors • General power transmission equipment
JOYTORK® mit Kettenrad with sprocket	 <ul style="list-style-type: none"> • Rutschnabe mit Kettenradscheibe als einbaufertige Baugruppe • Kettenradscheiben in Zähnezahl und Teilung nach Kundenwunsch (s. Tabelle KRS) <ul style="list-style-type: none"> • Torque limiter with sprocket as unit • Sprockets with number of teeth and pitch according to customer's request 	<ul style="list-style-type: none"> • Automatisierungstechnik • Tür- und Torantriebe • Stellantriebe • Förderbänder <ul style="list-style-type: none"> • Automatic equipment • Door and gate drives • Adjustment drives • Belt drives
JOYTORK® MAX MAX	 <ul style="list-style-type: none"> • Rutschnabe für breite Antriebsteile in langer Ausführung • Geeignet für Doppel- oder Dreifach-Kettenradscheiben, Zahnriemenscheiben und Keilriemenscheiben • Auch als Baugruppe mit Kettenrad-, Keilriemen- und Zahnriemenscheibe lieferbar <ul style="list-style-type: none"> • Torque limiter designed for broad drive parts in long version • Usable for double and triple sprockets as well as for rubber belt wheels • Can be supplied complete with sprocket or belt wheels 	<ul style="list-style-type: none"> • Zahnriemenscheiben • Mehrrollige Keilriemenscheiben • Mehrfach-Kettenantriebe • Allgem. Antriebstechnik • Fördertechnik • Maschinenbau <ul style="list-style-type: none"> • Belt wheels • Multiple chamfer v-belt pulley • Multiple chain drives • General power transmission • Conveying technic • Mechanical equipment
JOYTORK® mit SPIDEX® with SPIDEX®	 <ul style="list-style-type: none"> • Rutschnabe als Überlastsicherung zur Verbindung von 2 Wellen • Verlagerungsfähige, drehelastische Rutschkupplung, axial streckbar • Variable Drehelastizität durch unterschiedliche Shore-Härten der elastischen Bauteile <ul style="list-style-type: none"> • Torque limiter for protection against overload between two shafts • Rotary elastic torque limiter can be axially stretched • Variable elasticity due to different Shore Hardnesses of the elastic part 	<ul style="list-style-type: none"> • Allgem. Maschinenbau • Pumpen • Getriebemotoren • Transportbänder <ul style="list-style-type: none"> • General mechanical design • Pumps • Power transmission motors • Belt drives
JOYTORK® mit DENTEX® with DENTEX®	 <ul style="list-style-type: none"> • Rutschnabe als doppelkardanische, drehsteife Verbindung von 2 Wellen • Große Axial-, Radial- und Winkelverlagerung durch doppelkardanische Bauform • Axial steckbar <ul style="list-style-type: none"> • Torque limiters with universal joints and rigid connection of two axle shafts • Large axial, radial and angle flexibility due to double universal joints • Axially assemble 	<ul style="list-style-type: none"> • Allgem. Maschinenbau • Antriebsfälle mit geringer Beanspruchung • Geringe Drehzahlen • Hohe Axial-, Radial- und Winkelverlagerung <ul style="list-style-type: none"> • General mechanical design • Design of drives of low demands • Low number of revolutions • High axial, radial and angular deviations
JOYTORK® mit Kettenkupplung with chain coupling	 <ul style="list-style-type: none"> • Rutschnabe als Kettenkupplung für hohe Temperaturbereiche und Beanspruchungen zur Verbindung von zwei Wellen • Geringe Axial-, Radial- und Winkelverlagerungen möglich • Einsatztemperaturen bis zu 280°C • Geringe Drehzahlen <ul style="list-style-type: none"> • Torque limiter as chain coupling for high temperature areas and other high demand for the connection of two shafts • Small axial, radial and angular deviations possible • Temperature up to 280° C possible • Low revolutions 	<ul style="list-style-type: none"> • Allgem. Maschinenbau • Fördertechnik • Einsatz bei großer Beanspruchung und hohen Temperaturen <ul style="list-style-type: none"> • General mechanical design • Power transmission technique • When exposed to high demand and high temperature

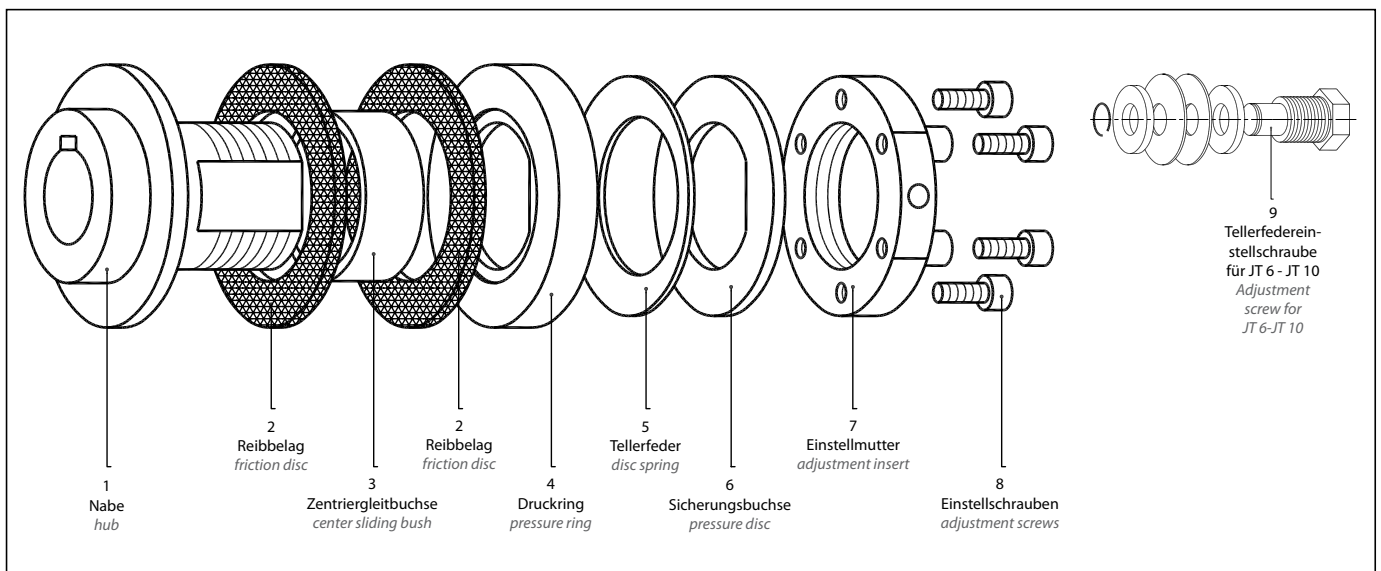
Die JOYTORK® Rutschnabe JOYTORK® Torque limiter



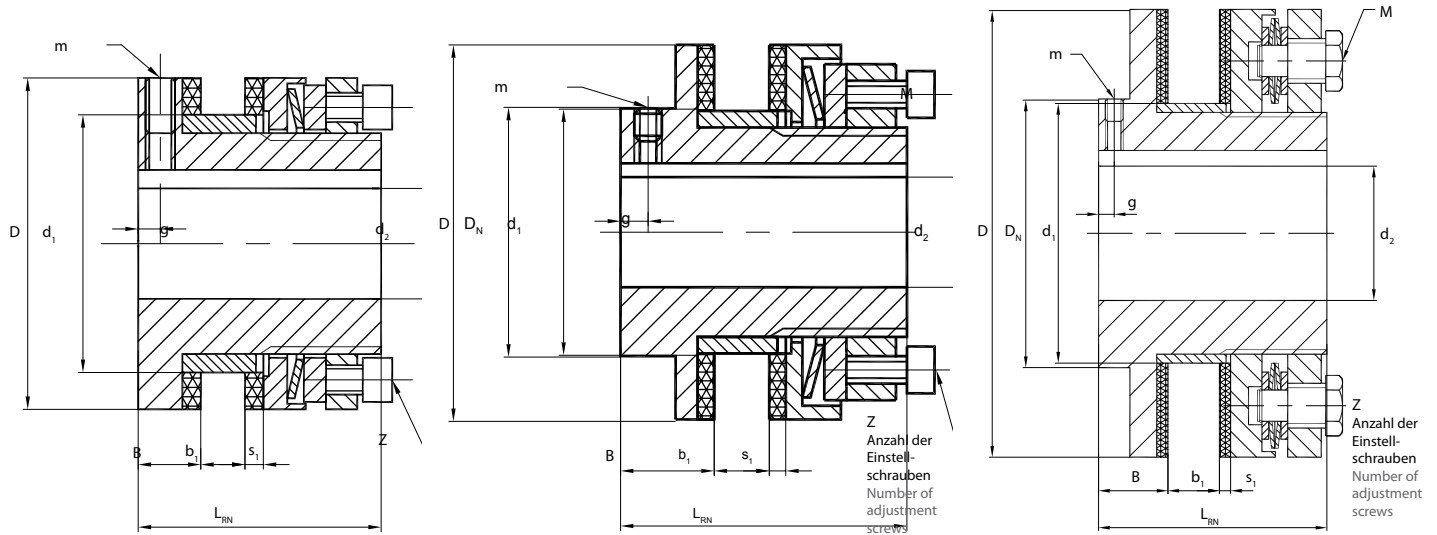
- Rutschnaben für Drehmomentbereich bis 23.000 Nm
- Standardausführung verzinkt und gelb chromatiert
- Drehmomentbegrenzung schützt gegen hohe Stoßbelastung
- Variabel einstellbares Rutschmoment
- Asbest- und rostfreie Reibbeläge
- Serienmäßige Bronzebuchse – erhöhte Lebensdauer
- Drehmomentänderung im eingebauten Zustand möglich
- Rost- und säurebeständige Ausführung auf Anfrage
- Sonderausführung mit Nadellager auf Anfrage
- Fertigbohrung nach ISO-Passung H7, Passfedernut nach DIN 6885 Bl. 1 – JS 9

- Torque limiters up to 23,000 Nm
- Standard version galvanized and yellow cromatized
- Limitation of torque prevents high shock loads
- Variably adjustable torque
- Friction discs free of asbestos and rust
- Standard brass bushing for extended durability
- Change of torque adjustment, even in assembled condition possible
- Rust and acid resistant version available on request
- Special version with needle bearing available on request
- Finish bore according to ISO fit H7, feather keyway according to DIN 6885 sheet 1 – JS 9

Die Bauteile der JOYTORK® Rutschnabe Parts of the JOYTORK® Torque limiter



Das JOYTORK® Rutschnabenprogramm *The JOYTORK® Torque limiter program*



Typ JT	max. Drehzahl revolution [1-min]	Nennmomente Tellerfeder torque disc spring			Bohrung bore		Abmessungen Dimensions [mm]												
		[Nm]			Vorbohrung pilot bore	Bohrung max. bore max.	Antriebs- teil- breite Width of driving part b ₁												
		einfach single	zweifach double	dreifach ²⁾ triple ²⁾			D	DN	d ₁ ¹⁾	B	min.	max.	s ₁	L _{RN}	g	m	M	Z	
00	10000	0.5-5	1-10	-	4.8	10	30	30	21	8.5	2	6	2.5	31	3	M4	M4	3	
0	8500	2-10	4-20	-	5.7	20	45	45	35	8.5	2	6	2.5	33	3	M4	M4	6	
01	6600	5-35	10-70	60-105	10	22	58	40	40	16	3	8	3	45	4	M5	M4	6	
1	5600	20-75	40-150	130-200	10	25	68	45	44	17	3	10	3	52	6	M5	M5	6	
2	4300	25-140	50-280	250-400	14	35	88	58	58	19	4	12	3	57	6	M6	M6	6	
3	3300	50-300	100-600	550-800	18	45	115	75	72	21	5	15	4	68	6	M6	M8	6	
4	2700	90-600	180-1200	1100-1600	24	55	140	90	85	23	6	18	4	78	6	M8	M8	6	
5	2200	280-800	800-1600	1400-2100	28	65	170	102	98	29	8	20	5	92	8	M8	M8	6	
6	1900	300-1200	600-2400	-	38	80	200	120	116	31	8	23	5	102	8	M8	M20	8	
7	1600	600-2200	1200-4400	-	45	100	240	150	144	33	8	25	5	113	8	M10	M20	12	
8	1300	900-3400	1800-6800	-	58	120	285	180	170	35	8	25	5	115	8	M10	M20	16	
9	1100	1800-5300	4000-10500	-	64	140	350	225	237	53	12	28	6	162	9	M12	M20	20	
10	900	4000-9000	9000-23000	-	78	160	415	255	270	60	15	35	6	185	9	M12	M20	20	

¹⁾ Maß d₁ gefertigt für Bohrung H8.
²⁾ Die Antriebsbreite ist reduziert.

¹⁾ Dimension d₁ produced for bore H8.
²⁾ Only to be used when design has limited dimensions.

Bestellbeispiel:
Example of order:

JOYTORK®	3	1 TF	10	Ø 30 H7	8 P9
JT Rutschnabe JT torque limiter	Größe size	Tellerfeder disc spring	Einbauteilbreite width of mounting part	Bohrung bore	Nut key way

Das JOYTORK® Rutschnabenprogramm *The JOYTORK® Torque limiter program*

Tellerfederschichtungen

Für Rutschnaben können drei Tellerfederschichtungen angewendet werden.

- a.) Tellerfeder einfach geschichtet (1TF, 1TFD) für Rutschnabe JT 00 bis JT 8.
- b.) Tellerfeder zweifach geschichtet (2TF, 2TFD) für Rutschnabe JT 00 bis JT 8.
- c.) Tellerfeder dreifach geschichtet (3TF) für Rutschnabe JT 1 bis JT 5.

Der Anwendungsfall c.) reduziert die Breite des Antriebsteils und sollte nur bei maßlich begrenzter Konstruktion angewendet werden.

Sondereinstellmutter

Für die Rutschnaben JOYTORK® JT 0 bis JT 5 sind in untersten Drehmomentbereichen, bei höheren Drehzahlen, Sondereinstellmutter mit tangentialer Klemmung erforderlich.

Disc spring layers

For torque limiters three different layers of disc springs are possible.

- a) Disc springs in single layer for torque limiters JT 00 to JT 8
- b) Disc springs in two layers for torque limiters JT 00 to JT 8
- c) Disc springs layered threefold for torque limiters JT 1 to JT 5

If case c) is used, the width of the driving part is reduced and it should only be used when the dimensions of the construction are limited. Special adjustment unit is necessary.

Special adjustment nuts

The torque limiter JOYTORK® 0 to 5 requires in the lowest torque ranges and/or at higher revolutions a special adjustment nut with tangential clamping.

Reibbeläge

Die Reibbeläge der Rutschnaben sind asbest- und rostfrei. Sonderreibbeläge für Dauerrutschen und rostfreie Laufflächen für Reibbeläge auf Anfrage.

Zentriergleitbuchse

Als Zentriergleitbuchse kommt eine Bronzebuchse mit sehr guten Gleit- und Verschleißigenschaften zum Einsatz. Alle Rutschnaben werden standardmäßig mit der längstmöglichen Zentriergleitbuchse ausgerüstet. Kürzere Zentriergleitbuchsen für kleinere Antriebsbreiten müssen gesondert bestellt werden.

Die Berechnung der Zentriergleitbuchsenlänge ergibt sich wie folgt:

Länge der Buchse = $1,5s_1 + b_1$ (siehe Abmessungen)

Mögliche Anwendungen von Tellerfedern

Aus der Praxis ergibt sich bei der Einfachschichtung ein geringer Reibbelagverschleiß, bei der Zweifachschichtung ein normaler, mittlerer Verschleiß und bei der Dreifachschichtung ein schneller Verschleiß. Grundsätzlich ist die Abnutz- bzw. Zerstörungszeit eines Reibbelages abhängig vom eingestellten Rutschmoment, der Rutschdrehzahl, der Rutschzeit und der Rutschhäufigkeit.

Beispiel:

Rutschnabe JT 3
Antriebsteilbreite z.B. $b_1 = 12\text{mm}$
Reibbelagsdicke $s_1 = 4\text{mm}$
 $1,5 \times 4 + 12 = 18\text{mm}$ Zentriergleitbuchsenlänge

Wenn bei Bestellung keine Antriebsteilbreite angegeben ist, wird die Zentriergleitbuchse in max. Länge geliefert.

Friction discs

The friction discs of the torque limiters are free of asbestos and rust. Special friction discs for long slippings and rustfree surfaces are available on request.

Bushing for centering drive part

As centering bushing a bronze bushing with good slide and wear properties is being used. All torque limiters are equipped with the longest bushing. Shorter bushing for smaller driven parts must be specially ordered. The calculation of the length of the bushing is as followed: length of bushing = $1,5s_1 + b_1$ (see dimensions)

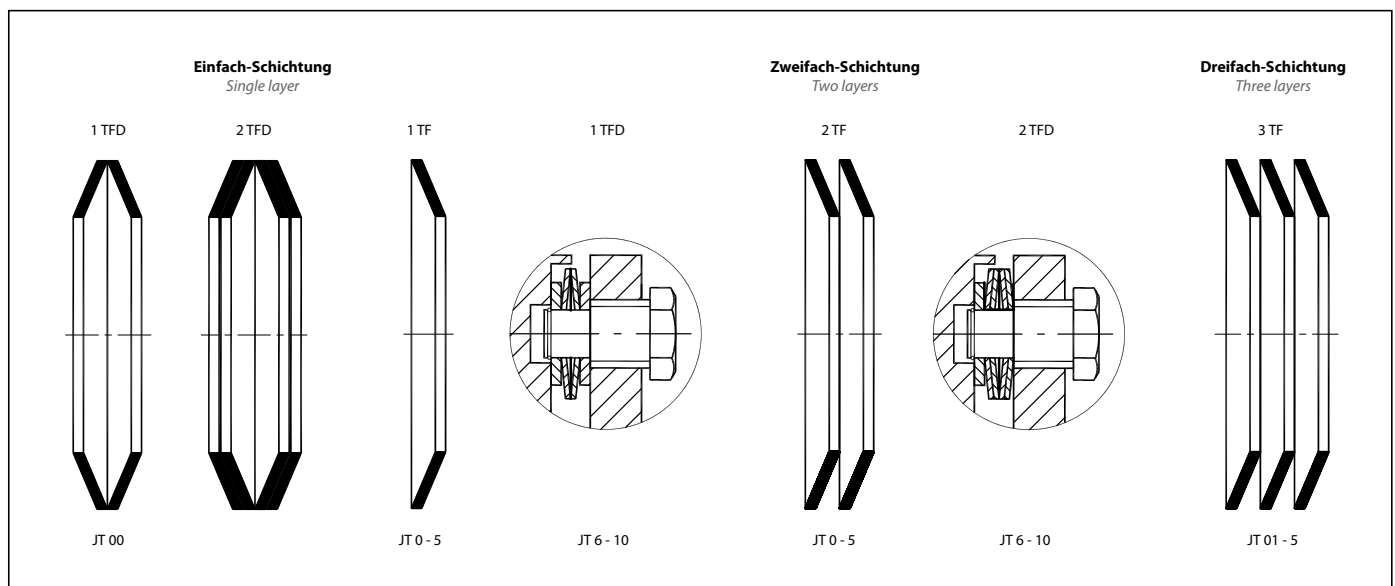
Possible application of disc spring

Experience shows that wear is less when single disc spring is used, when double springs are used there is more wear and when tripple springs are used, wear is much greater. Generally the time of wear and destruction of a friction disc depends on the adjusted torque, the turning speed, the time of slippage and the frequency of slippage.

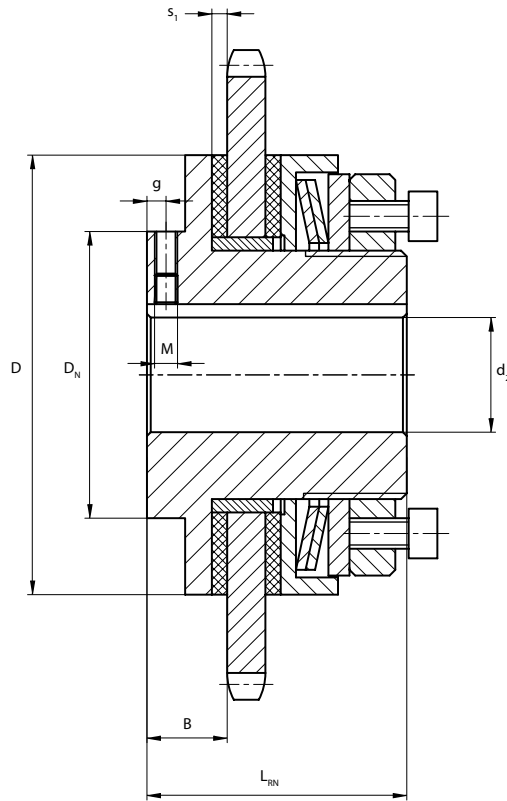
Example

Torque limiter JT 3
Thickness of drive part $b=12\text{mm}$
Torque limiter JT 3
Thickness of friction disc $s=4\text{mm}$
 $1,5 \times 4 + 12 = 18\text{mm}$ length of bushing

When at ordering no thickness of driven part has been given, max. length will be supplied.



JOYTORK® Rutschnabe mit Kettenradscheibe JOYTORK® Torque Limiter with sprocket



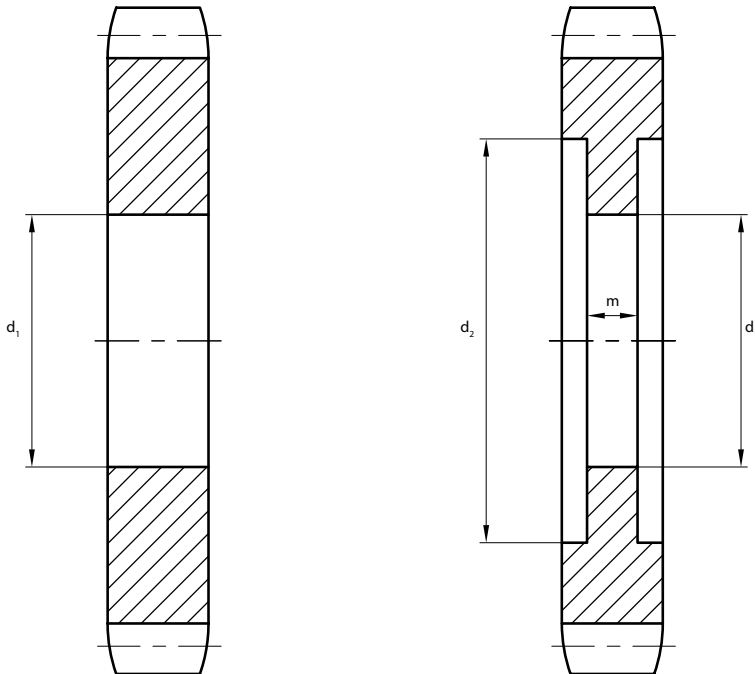
JOYTORK® Größe size	max. Drehzahl revolution [1-min]	Drehmomente torque [Nm]			Abmessungen Dimensions [mm]								
		1 TF	2 TF	3 TF ¹⁾	Bohrung bore d ₂		D	D _N	B	s ₁	L _{RN}	Feststellschraube Adjustment screw	
					Vorbohrung pilot bore	Bohrung max. bore max.						g	M
00	10000	0,5-5	1-10	-	4,8	10	30	30	8,5	2,5	31	3	M4
0	8500	2-10	4-20	-	5,7	20	45	45	8,5	2,5	33	3	M4
01	6600	5-35	10-70	60-105	10	22	58	40	16	3	45	4	M5
1	5600	20-75	40-150	130-200	10	25	68	45	17	3	52	6	M5
2	4300	25-140	50-280	250-400	14	35	88	58	19	3	57	6	M6
3	3300	50-300	100-600	550-800	18	45	115	75	21	4	68	6	M6
4	2700	90-600	180-1200	1100-1600	24	55	140	90	23	4	78	6	M8
5	2200	280-800	800-1600	1400-2100	28	65	170	102	29	5	92	8	M8
6	1900	300-1200	600-2400	-	38	80	200	120	31	5	102	8	M6
7	1600	600-2200	1200-4400	-	45	100	240	150	33	5	113	8	M10
8	1300	900-3400	1800-6800	-	58	120	285	180	35	5	115	8	M10

¹⁾ Die Antriebsteilbreite ist reduziert.
¹⁾ The width of the driving part is reduced.

Bestellbeispiel:
Order example:

JOYTORK®	1	2 TF	08 B1, z = 24	Ø 20	JS 9
JT Rutschnabe JT torque limiter	Größe size	Tellerfederschichtung disc spring layer	Kettenrad sprocket	Bohrung bore	Nut keyway

Auswahl der Kettenradscheiben *Selection of sprocket wheels*



Zur optimalen Drehmomenteinstellung und Verkürzung der Einbauzeit empfehlen wir die Kettenradscheibe beidseitig zu schleifen

For best adjustment of the torque we suggest to have the sprocket ground on both sides.

Rutschnabengröße size of sliding hub	Kettenradscheiben – Teilung x Zahnbreite Sprocket wheel – pitch x width									Abmessungen dimensions [mm]		
	3/6" x 7/23"	1/2" x 5/16"	5/8" x 3/6"	3/4" x 7/16"	1" x 17,02mm	1 1/4" x 3/4"	1 1/1" x 1"	1 3/4" x 11/4"	2" x 11/4"	d_1	d_2	m
	Zahnbreite teeth width [mm]											
	5.3	7.2	9.1	11.1	16.2	18.5	24.1	29.4	29.4			
00	13	11x	10x	-	-	-	-	-	-	21	31	6
0	19	15x	13x	-	-	-	-	-	-	35	46	6
01	23	18	16x	13x	-	-	-	-	-	40	59	8
1	26	21	17	15x	12x	-	-	-	-	44	68	10
2	33	26	21	18	14x	-	-	-	-	58	89	12
3	-	32	27	23	17x	15x	-	-	-	72	116	15
4	-	-	32	27	21	17x	-	-	-	85	142	18
5	-	-	38	32	24	20	18x	15x	15x	98	172	20
6	-	-	-	37	28	23	20x	17x	17x	116	202	23
7	-	-	-	43	33	27	23	20x	19x	144	242	25
8	-	-	-	-	39	32	27	24x	21x	170	287	25
9	-	-	-	-	47	38	35	30x	25x	237	353	28
10	-	-	-	-	-	45	38	38	30	270	418	34
	06 B1	08 B1	10 B1	12 B1	16 B1	20 B1	24 B1	28 B1	32 B1			

¹ Kettenradscheiben für Rollenketten nach DIN8187-ISO R606B, Kettenradscheiben für Rollenketten nach DIN8188 auf Anfrage.

² Bei 2-fach und 3-fach Kettenradscheiben ist die kleinste Zahnzahl im Grenzfall 1 bis 2 Zähne größer zu wählen.

* Mit x gekennzeichnete Zahnzahlen müssen beidseitig gleich abgedreht oder ausgedreht werden (siehe Antriebsteilbreite der Rutschnaben).

Anmerkungen: Beim Einbau der Kettenradscheibe ist die Buchse anzupassen!

Buchsenlänge = Einbauteilbreite + 1,5 x Reibbelagsdicke (s. Rutschnaben)

Kettenradwerkstoff: C45 oder andere Vergütungs- und Einsatzstähle, Zahnflankenhärte: HRC 56 ± 2

¹ Sprockets for roller chains DIN 8187 – ISO 808 B
Sprockets for roller chains DIN 8188 on request

² When using double or tripple sprockets the smallest number of teeth should be choosen 1 to 2 teeth larger.

* Number of teeth marked with x have to be turned down evenly on both sides or have to be turned out (see also width of torque limiter)

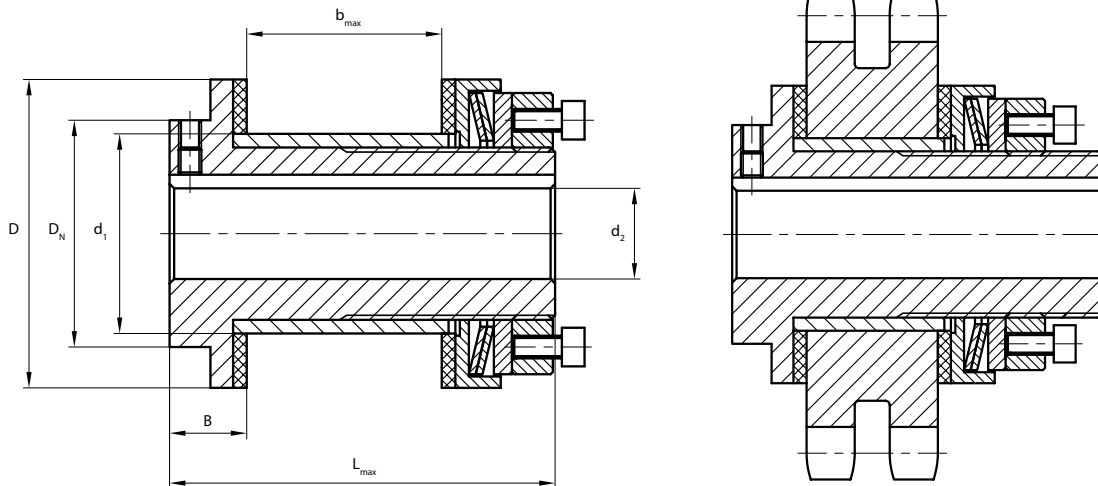
Attention: When installing sprocket the bushing has to be fitted!

Length of bushing = sprocket + 1.5 x thickness of friction disc (see also torque limiters)

Material of sprockets: C 45 or other hardening steels.

Hardness of teeth surface HRC 56 ± 2

JOYTORK® Rutschnabe „MAX“
JOYTORK® Torque limiter „MAX“



JOYTORK® MAX

- Rutschnabe für breite Antriebsteile in langer Ausführung
- Geeignet für Doppel- oder Dreifach-Kettenradscheiben, Zahnriemenscheiben und Keilriemenscheiben
- Auch als Baugruppe mit Kettenrad-, Keilriemen- und Zahnriemenscheibe lieferbar
- Fertigbohrung nach ISO-Passung H7, Passfedernut nach DIN 6885 Bl. 1 – JS 9

JOYTORK® MAX mit montierter Duplex-Kettenradscheibe als Baugruppe lieferbar

JOYTORK® MAX

- Torque Limiter designed for wide drive parts in long version
- Suitable for double and triple sprockets, timing belt disc, V-belt pulley.
- Available as package unit with sprocket-, V-belt- and timing belt disc.
- Finish bore according to ISO fit H7, feather keyway according to DIN 6885 sheet 1 – JS 9

JOYTORK® MAX assembled with double sprocket as package available.

JOYTORK® MAX Größe size	max. Drehzahl revolution [1-min]	Drehmomente torque [Nm]			Abmessungen Dimensions [mm]							
		1 TF	2 TF	3 TF 2)	Bohrung bore d ₂		D	D _N	B	b _{max}	d ₁ ¹⁾	L _{max}
					Vorbohrung pilot bore	Bohrung max. bore max.						
0	8500	2–10	4–20	–	5.7	20	45	–	8.5	25	35	50
01	6600	5–35	10–70	60–105	10	22	58	40	16	33	40	70
1	5600	20–75	40–150	130–200	10	25	68	45	17	43	44	85
2	4300	25–140	50–280	250–400	14	35	88	58	19	54	58	100
3	3300	50–300	100–600	550–800	18	45	115	75	21	62	72	115
4	2700	90–600	180–1200	1100–1600	24	55	140	90	23	90	85	154
5	2200	280–800	800–1600	1400–2100	28	65	170	102	29	125	98	200

¹⁾ Maß d₁ gefertigt für Bohrung H8.

²⁾ Nur bei maßlich begrenzten Konstruktionen verwenden.

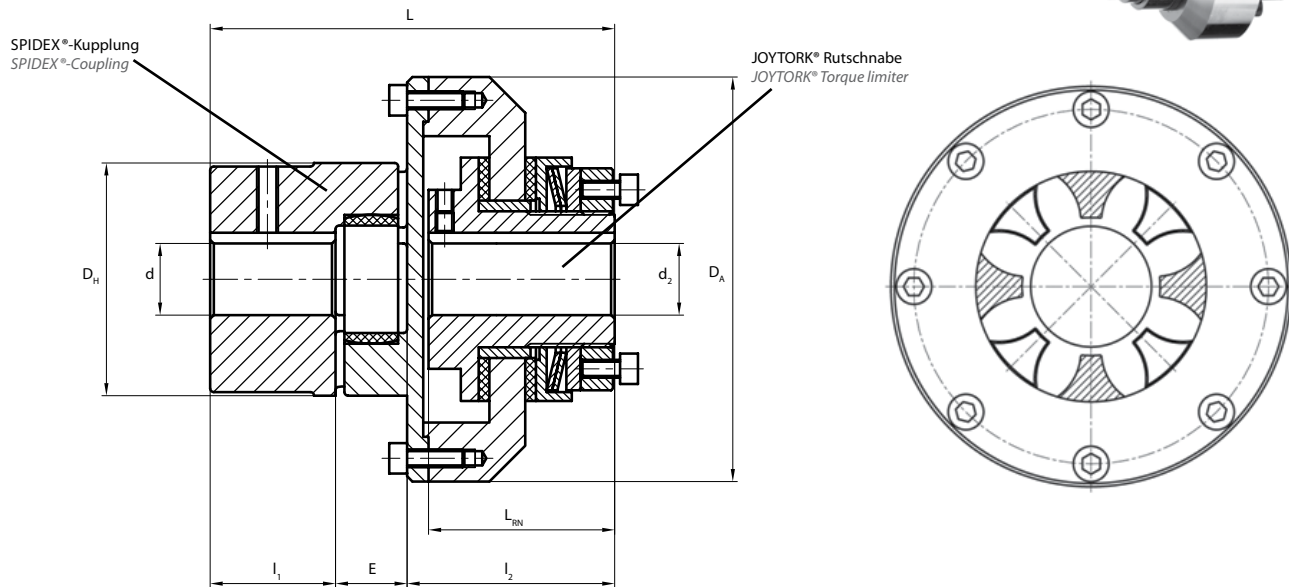
¹⁾ Dimension d₁ manufactured for bore H8.

²⁾ Only to be used when design has limited dimensions.

Bestellbeispiel:
Order example:

JOYTORK® MAX	1	2 TF	35	Ø 20	JS 9
Kupplungstyp type	Größe size	Tellerfederschichtung disc spring layer	Antriebsteilbreite „b“ width of driving part „b“	Bohrung bore	Nut keyway

JOYTORK® Rutschnabe mit SPIDEX®-Kupplung JOYTORK® Torque limiter with SPIDEX®-Coupling



JOYTORK® und SPIDEX®

- Rutschnabe als Überlastsicherung zur Verbindung von 2 Wellen
- Verlagerungsfähige, drehelastische Rutschkupplung, axial streckbar
- Variable Drehelastizität durch unterschiedliche Shore-Härten der elastischen Bauteile
- Fertigbohrung nach ISO-Passung H7, Passfedernut nach DIN 6885 Bl. 1 – JS 9
- SPIDEX® CJ-Kupplungsnahe in Werkstoff GG

JOYTORK® and SPIDEX®

- Torque limiter for protection against overload between two shafts
- Rotary elastic torque limiter can be axially stretched
- Variable elasticity due to different shore hardness of the elastic part
- Finish bore according to ISO fit H7, feather keyway according to DIN 6885 sheet 1 – JS 9
- SPIDEX® CJ hub in basic material GG

Größe size	Größe size	Drehmomente torque [Nm]			Drehmomente torque [Nm]		Abmessungen Dimensions [mm]									
		1 TF	2 TF	3 TF ²⁾	95/98 Shore A		Bohrung bore d ₂		Bohrung bore d	L	D _A	L _{RN}	E	I ₁	I ₂	D _H
					T _{KN}	T _{Kmax}	Vorbohrung pilot bore	Bohrung max. bore max.	max.							
00	14	0.5-5	1-10	-	12.5	25	4.8	10	16	59	44	31	13	11	35	30
0	19	2-10	4-20	-	17	34	5.7	20 ¹⁾	25	78	63	33	16	25	37	40
01	24	5-35	10-70	60-105	60	120	10	22	35	98	80	45	18	30	50	55
1	28	20-75	40-150	130-200	160	320	10	25	40	113	98	52	20	35	58	65
2	38	25-140	50-280	250-400	325	650	14	35	48	133	120	57	24	45	64	80
3	48	50-300	100-600	550-800	525	1050	18	45	62	166	162	68	28	56	82	105
4	75	90-600	180-1200	1100-1600	1920	3840	24	55	95	205	185	78	40	85	80	106
5	90	280-800	800-1600	1400-2100	3600	7200	28	65	110	259	260	92	45	100	114	200
6	100	300-1200	600-2400	-	4950	9900	38	80	115	290	285	102	50	110	130	225
7	110	600-2200	1200-4400	-	7200	14400	45	100	125	317	330	113	55	120	142	255
8	140	900-3400	1800-6800	-	10000	20000	58	120	160	372	410	115	65	155	152	320

¹⁾ Fertigbohrung über Ø19, Nute nach 6885 Bl. 3

²⁾ Nur bei maßlich begrenzten Konstruktionen verwenden.

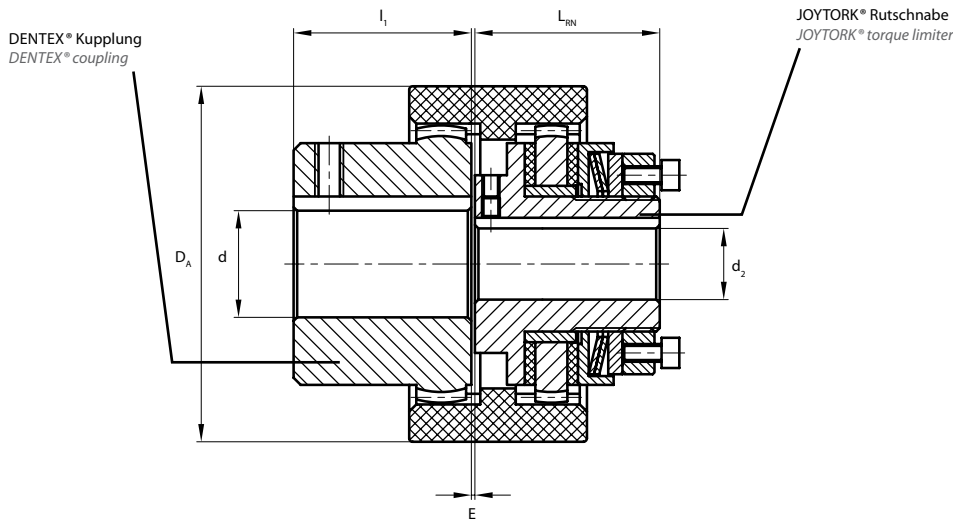
¹⁾ Bore over Ø19, keyway according to DIN 6885/3

²⁾ Only to be used when design has limited dimensions

Bestellbeispiel:
Order example:

JOYTORK®	1	2 TF	Ø 20	JS 9	28	98 Sh A	Ø 25	JS 9
Kupplungstyp type	Größe size	Tellerfederschichtung disc spring layer	JOYTORK® Bohrung bore	Nut keyway	SPIDEX® Größe size	Zahnkranz sprocket	SPIDEX® Bohrung bore	SPIDEX® Nut keyway

JOYTORK® mit DENTEX®-Kupplung JOYTORK® Torque limiter with DENTEX® Coupling



JOYTORK® und DENTEX®

- Rutschnabe als doppelkardanische, drehsteife Verbindung von 2 Wellen
- Große Axial-, Radial- und Winkelverlagerung durch doppelkardanische Bauform
- Axial steckbar
- Fertigbohrung nach ISO-Passung H7, Passfedernut nach DIN 6885 Bl. 1 – JS 9

JOYTORK® and DENTEX®

- Torque limiters with universal joints and rigid connection of two axle shafts
- Large axial, radial and angle flexibility due to double universal joints
- Axially assemble
- Finish bore according to ISO fit H7, feather keyway according to DIN 6885 sheet 1 – JS 9

JOYTORK® Größe size	DENTEX® Größe size	JOYTORK® Drehmomente torque [Nm]			DENTEX® Drehmomente torque [Nm]		Abmessungen Dimensions [mm]						
		1 TF	2 TF	3 TF ²⁾	T _{KN}	T _{max}	Bohrung bore d ₂		Bohrung bore d max.	D _A	L _{RN}	E	l ₁
							Vorbohrung pilot bore	Bohrung max. ¹⁾ bore max. ¹⁾					
00	19	0.5–5	1–10	–	16	32	–	10	19	48	31	2.5	25
0	28	2–10	4–20	–	45	90	–	20	28	66	33	2.5	40
01	38	5–35	10–70	60–90	80	160	–	22	38	83	45	1	35.5
1	48	20–75	40–150	130–200	140	280	–	25	48	95	52	1	45.5
2	65	25–140	50–280	250–400	390	780	–	35	65	132	57	1	64

¹⁾ Fertigbohrung über Ø19, Nute nach 6885 Bl. 3

²⁾ Nur bei maßlich begrenzten Konstruktionen verwenden.

¹⁾ Bore over Ø19, keyway according to DIN 6885/3

²⁾ Only to be used when design has limited dimensions

Bestellbeispiel:

Order example:

JOYTORK®	1	1 TF	Ø20	6 JS9	38	Ø25	8 JS9
Kupplungstyp type	Größe size	Tellerfederschichtung disc spring layer	JOYTORK® Bohrung bore	JOYTORK® Nut keyway	DENTEX® Größe size	DENTEX® Bohrung bore	DENTEX® Nut keyway

JOYTORK® mit Kettenkupplung JOYTORK® with chain coupling

JOYTORK® Rutschkupplungen sind robuste und unkomplizierte Überlastsicherungen für die Verbindung zweier Wellen. Sie bestehen einerseits aus einer Standard-Rutschnabe mit einer Kettenradscheibe als Einbauteil, sowie einem Nabenkettenrad andererseits. Die An- und Abtriebsseite wird mit einer umgelegten Zweifach-Rollenkette nach DIN 8187 ISO-R606 B formschlüssig, jedoch gering elastisch verbunden. Die Verbindung der Kettenenden erfolgt mit einem Verschlussglied.

JOYTORK® Rutschkupplungen werden als Überlastsicherungen eingesetzt, wenn geringer Parallel- und Winkelversatz der beiden zu verbindenden Wellen nicht ausgeschlossen werden kann.

JOYTORK® Rutschkupplungen können horizontal und vertikal eingebaut werden.

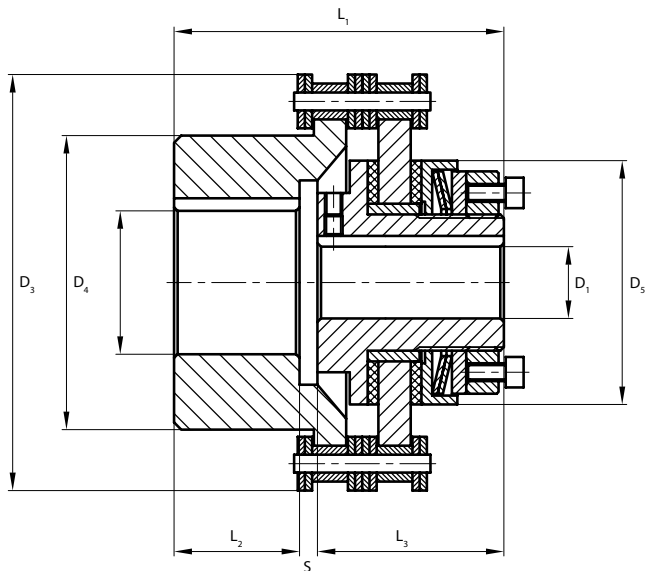
Die Betriebstemperaturen reichen von -20°C bis +250°C. Temperaturspitzen bis 350°C sind möglich.

JOYTORK® torque limiter couplings are strong and uncomplicated overload protections for the connection of two shafts. They consist of a normal torque limiter Joytork® with sprocket built in and an additional sprocket with hub. The two sprockets are connected with a double roller chain type DIN 8187-ISO R 808 B, tight but slightly elastic. The two ends of the chain are connected with a connecting link.

JOYTORK® torque limiters are used as overload protection when a small parallel or angle deviation of the connecting shafts cannot be excluded.

JOYTORK® torque limiters can be applied in a horizontal or vertical position.

The operating temperature are between -20°C and +250°C. Maximum temperatures of +350°C are possible.



JOYTORK® Größe size	Drehmomente torque [Nm]			Verlagerungen	
	1 TF	2 TF	3 TF	Radial radial [mm]	Winkel (Grad) angle (degree)
00	0.5-5	1-10	-	0.15	0.50
0	2-10	4-20	-	0.20	0.50
01	5-35	10-70	60-105	0.30	0.75
1	20-75	40-150	130-200	0.35	0.80
2	25-140	50-280	250-400	0.35	0.80
3	50-300	100-600	550-800	0.40	0.80
4	90-600	180-1200	1100-1600	0.50	0.90
5	280-800	800-1600	1400-2100	0.50	0.90
6	300-1200	600-2400	-	0.50	0.90
7	600-2200	1200-4400	-	0.60	1.00
8	900-3400	1800-6800	-	0.60	1.00

JOYTORK® Größe size	Rutschnabe sliding hub		Kettenrad sprocket		Abmessungen Dimensions [mm]						
	Vorbohrung pilot bore [mm]	Bohrung max. bore max. [mm]	Vorbohrung pilot bore [mm]	Bohrung max. bore max. [mm]	D _A	D	D _K	L	L _{RN}	L _{KR}	A
00	4.8	10	8	25	67	30	40	55	31	22	1.5
0	5.7	20	8	35	76	45	55	57	33	22	1.5
01	10	22	11	50	102	58	75	74	45	25	4
1	10	25	11	60	117	68	83	91	52	33	5
2	14	35	15	70	138	88	103	99	57	34	7
3	18	45	20	100	188	115	149	114	68	38	7
4	24	55	20	120	218	140	168	136	78	50	7
5	28	65	30	150	250	170	199	157	92	56	9
6	38	80	40	180	285	200	232	182	102	70	10
7	45	100	50	200	335	240	272	198	113	75	10
8	58	120	60	250	415	285	346	205	115	80	10

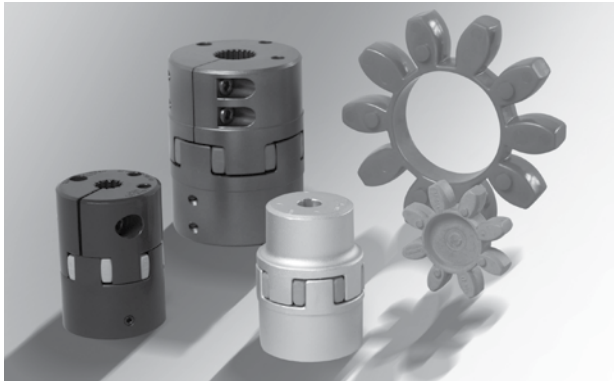


Bestellbeispiel:
Order example:

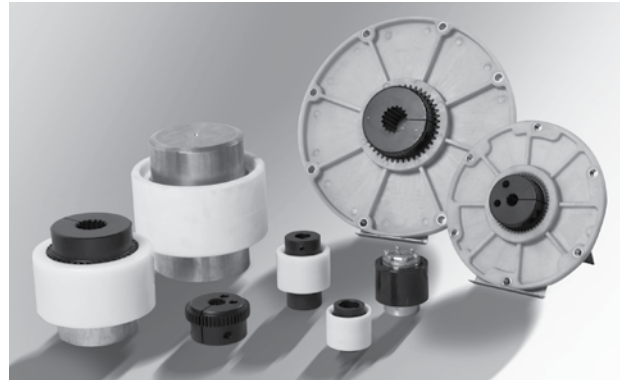
JOYTORK®	1	2 TF	Ø20	Ø25
Kettenkupplung chain coupling	Größe size	Tellerfederschichtung disc spring layer	Bohrung Rutschnabe bore sliding hub	Bohrung Kettenrad bore sprocket

Antriebstechnik

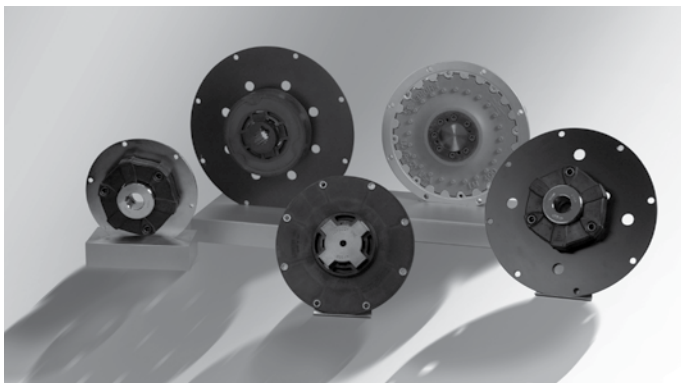
Power Transmission Engineering



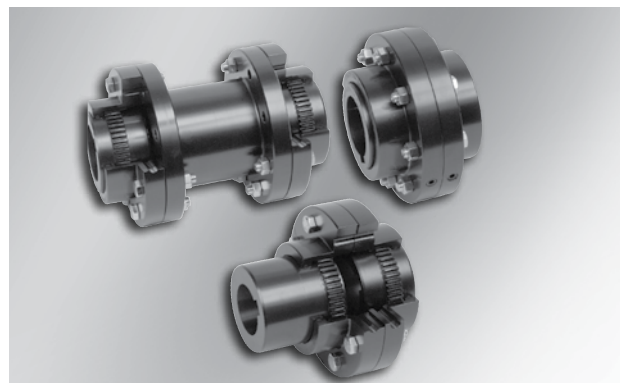
SPIDEX® Klauenkupplungen, Serie CJ/GS/L
SPIDEX® Jaw Couplings, Series CJ/GS/L



DENTEX® und DENTEX®FL die flexible Kupplung
DENTEX® and DENTEX®FL the flexible coupling



Torsionskupplungen, Serie LK/LF/LM Neu: Serie LV/LV-K
Torsional Couplings, Series LK/LF/LM New: Series LV/LV-K



Zahnkupplungen
Gear Couplings

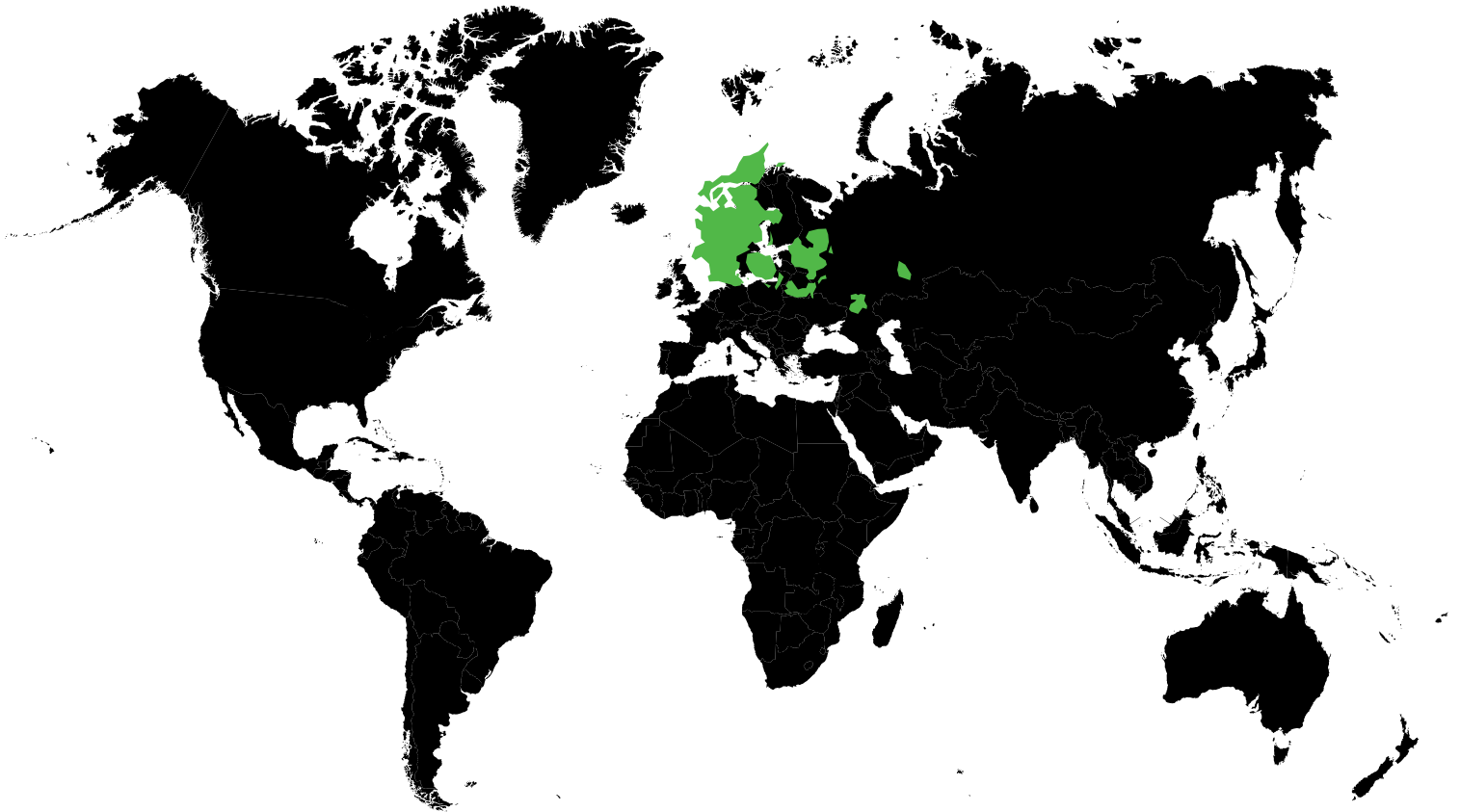


Lamellenkupplungen
Disc Couplings



Reifenkupplungen, Serie FTC
Tire Couplings Series FTC

SØGER PARTNER:



MADE IN DENMARK

TECHNOFLEX
POWER TO PERFORM



TECHNOFLEX®

Industrivej 21

8653 Them

tlf. +45 8724 4545

www.technoflex.dk