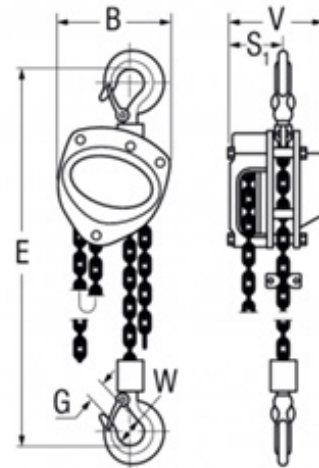


RHINO Manual hoists

- Light model
- European, high-strength, galvanized load chain according to EN
- Free-moving in operation
- Final assembly and 100 % functional and tested before shipment
- Operating temperature: -25°C to + 40°C
- Safety factor 4

- *Let model*
- *Europæisk, højstyrke, galvaniseret løftekæde i følge EN*
- *Frit bevægelig i funktion*
- *Samlet og 100 % funktions- & prøvebelastet før afsendelse*
- *Arbejdstemperatur: -25°C til +40°C*
- *Sikkerhedsfaktor 4*



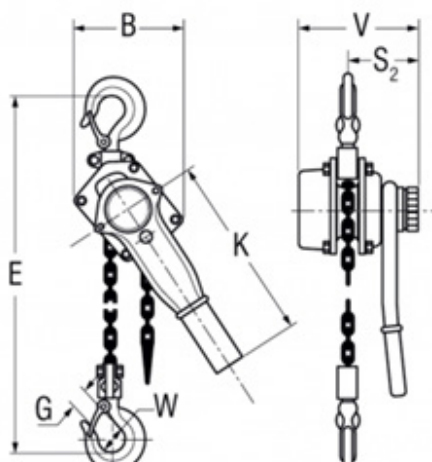
Art. No.	WLL ton	Standard lift mtr	Chain Ø mm	Chain Fall	Dimension in mm						Weight kg
					V	S1	B	W	G	E	
07 04 4001	0,25	3	4 x 12	1	106	68	108	18	20	280	3,87
07 04 4002	0,5	3	5 x 15	1	128	75	130	20	22	280	6,36
07 04 4003	1	3	6,3 x 19,1	1	142	76	150	25	26	330	9,63
07 04 4004	1,5	3	7,1 x 21,2	1	158	80	170	30	29	360	12,78
07 04 4005	2	3	8 x 24	1	175	88	185	33	35	385	16,95
07 04 4006	3	3	8,1 x 21,2	2	158	80	220	36	37	510	20,14
07 04 4007	5	3	9 x 27	2	183	90	255	43	43	615	33,38
07 04 4008	10	3	9 x 27	4	195	95	355	44	47	810	62,25
07 04 4101	0,25	6	4 x 12	1	106	68	108	18	20	280	7,67
07 04 4102	0,5	6	5 x 15	1	128	75	130	20	22	280	10,7
07 04 4103	1	6	6,3 x 19,1	1	142	76	150	25	26	330	15,05
07 04 4104	1,5	6	7,1 x 21,2	1	158	80	170	30	29	360	18,8
07 04 4105	2	6	8 x 24	1	175	88	185	33	35	385	23,87
07 04 4106	3	6	7,1 x 21,2	2	158	80	220	36	37	510	29,3
07 04 4107	5	6	9 x 27	2	183	90	255	43	43	615	46,16
07 04 4108	10	6	9 x 27	4	195	95	355	44	47	810	84,66

RHINO Lever hoists



- European, high-strength, galvanized load chain according to EN
- Low dead weight
- Suitable for lashing
- Operating temperature: -25°C to +40°C
- Free-moving in operation
- Final assembly and 100 % functional and tested before shipment
- Approved according to EN 12195
- Safety factor 4

- *Europæisk, højstyrke, galvaniseret løftekæde i følge EN*
- *Lav dødvægt*
- *Egnet til surring*
- *Arbejdstemperatur: -25°C til +40°C*
- *Frit bevægelig i funktion*
- *Samlet og 100 % funktions- & prøvebelastet før afsendelse*
- *Godkendt i følge EN 12195*
- *Sikkerhedsfaktor 4*



Art. No.	WLL ton	Standard lift mtr	Chain Ø mm	Dimension mm							Weight kg
				A	B	C	D	D	E	H - min	
07 01 0801	0,25	1,5	4 x 12	100	70	86	168	31	20	235	2,53
07 01 0802	0,5	1,5	5 x 15	143	85	118	253	33	24	310	5,45
07 01 0803	1	1,5	6 x 18	147	87	132	273	40	30	340	9,37
07 01 0804	1,5	1,5	7,1 x 21,2	173	99	145	378	45	33	400	11,43
07 01 0805	3	1,5	10 x 28	200	112	198	418	55	42	520	20,25
07 01 0806	6	1,5	10 x 28	200	112	230	418	65	47	640	28,20
07 01 0807	9	1,5	10 x 28	200	112	338	418	87	50	730	48,35
07 01 0901	0,25	3	4 x 12	100	70	86	168	31	20	235	3,07
07 01 0902	0,5	3	5 x 15	143	85	118	253	33	24	310	6,26
07 01 0903	1	3	6 x 18	147	87	132	273	40	30	340	10,54
07 01 0904	1,5	3	7,1 x 21,2	173	99	145	378	45	33	400	13,08
07 01 0905	3	3	10 x 28	200	112	198	418	55	42	520	23,2
07 01 0906	6	3	10 x 28	200	112	230	418	65	47	640	34,31
07 01 0907	9	3	10 x 28	200	112	338	418	87	50	730	57,61

We offer RHINO hoists

We offer RHINO hoists, which is a new quality product on the Danish market. This is a quality product at an incredible fair price.

The RHINO hoists' chains are produced in EU and the hoist is assembled and tested in Germany. The great thing about the hoists is that they are easily serviced and maintained.

The RHINO hoists can be used for lifting, pulling and lashing.

We offer a wide range of products

We offer products such as steel wire ropes, lifting equipment, fibre ropes etc. to the Building & construction, Oil & gas, Maritime and Windpower industries. We are known for being flexible, fast and precise. We are willing to go an extra 2 miles for our customers, to make sure that they get the right solution.

We offer custom made solutions

We have our own rigging workshop, where we can custom make products within fiber ropes and wire ropes.

We are very focused on the customer being satisfied with the products that they buy from us. Occasionally it can be that the customers want more specific products, than what can be delivered as standard, that is why we can adapt the products so they fit our customers specific assignments.

Vi tilbyder RHINO taljer

Vi forhandler RHINO taljer, som er et nyt kvalitetsprodukt på det danske marked.

Dette produkt er et kvalitetsprodukt, til en utrolig fair pris.

RHINO taljernes kæder er produceret i EU, og selve taljen er samlet og testet i Tyskland.

Det gode ved taljerne er, at de er nemme at servicere og vedligeholde.

RHINO taljerne kan bruges både til løft, træk og surring.

Vi tilbyder et bredt udvalg af produkter

Vi forhandler produkter såsom stålwirer, løftegrej, tovværk m.m. til Industri & Byggeri, Marine, Olie & Gas og Vindenergi

sektorerne. Vi er kendt for at være fleksible, hurtige og præcise. Vi går gerne

to skridt ekstra for at sikre vores kunder den helt rigtige løsning.

Vi tilbyder kundetilpassede løsninger

Vi har vores eget riggerværksted, hvor vi kan udføre kundespecifikke opgaver inden for tovværk og wirer.

Vi går meget op i at kunden altid skal være tilfreds med de produkter, de køber hos os. Derfor hænder det, at produkterne skal være mere specifikke, end de standard produkter der kan leveres. Så derfor har vi mulighed for at tilpasse produkterne således, at de passer til kundens specifikke opgave.

