

# Den perfekte slanke tagisolering

Powerroof® – den perfekte tagisolering – Powerroof® sikrer en slank tagkonstruktion med sin suveræne høje isoleringsværdi. Powerroof® kan bruges både til renovering, men også nybyggeri og medvirker altid til en optimal tagisolering.

Ved brug af Powerroof® opnås der mange fordele:

- Isoleringsværdi:  $\lambda_D = 0,022 \text{ W/mK}$  mere isolering i samme tykkelse.
- Nem og hurtig montage p.g.a. den lette vægt og de store formater.
- Den indvendige finish kan bevares ved renovering.
- Stor trykstyrke på 150 kPa (150 kN/m<sup>2</sup>)
- Perfekt isoleringslag takket være fer/not systemet på pladens fire kanter, hvilket resulterer i en bedre lufttæt isolering uden kuldebroer.
- Beskytter den eksisterende tagkonstruktion.



## U-VÆRDI VED RECTICEL ISOLERING KONTRA MINERALULD

<u>U-værdi</u>	<u>Powerroof®</u>	<u>Mineraluld</u>
	$\lambda_D = 0,022 \text{ W/mK}$	$\lambda_D = 0,037 \text{ W/mK}$
0,28 W/m <sup>2</sup> K	<b><u>80 mm</u></b>	<b><u>130 mm</u></b>
0,22 W/m <sup>2</sup> K	<b><u>100 mm</u></b>	<b><u>170 mm</u></b>
0,18 W/m <sup>2</sup> K	<b><u>120 mm</u></b>	<b><u>210 mm</u></b>
0,16 W/m <sup>2</sup> K	<b><u>140 mm</u></b>	<b><u>230 mm</u></b>
0,14 W/m <sup>2</sup> K	<b><u>160 mm</u></b>	<b><u>270 mm</u></b>
0,12 W/m <sup>2</sup> K	<b><u>180 mm</u></b>	<b><u>310 mm</u></b>

## PANELBYG

Gråhedevej 7 - Ådum DK – 6880 Tarm  
 Tlf. +45 8832 1770 – [www.panelbyg.dk](http://www.panelbyg.dk)

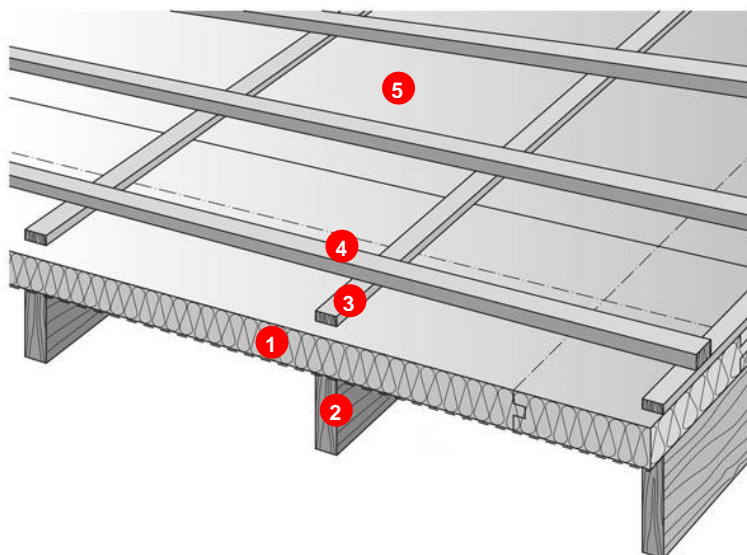
FEEL  
GOOD  
INSIDE

**RECTICEL**  
insulation

## Tagisolering

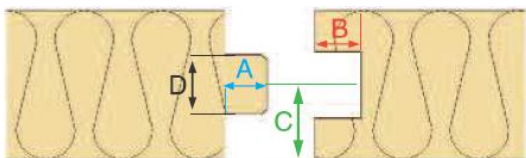
Yderst effektivt og tæt isolering med fer/not system.

Den gode isoleringsværdi, gør Powerroof® isolering til den ideelle tagisolering. Powerroof® medvirker til en slank og tynd tagkonstruktion, og fer/not systemet sikrer at isoleringen er tæt og at der ikke opstår kuldebroer. Powerroof® kan monteres direkte oven på spær.



- |                 |              |
|-----------------|--------------|
| 1: POWERROOF®   | 4: Lægter    |
| 2: Spær         | 5: Rectivent |
| 3: Afstandslist |              |

	Tykkelse 60 mm	Tykkelse 80 og 100 mm
<b>A</b>	20,5 mm	20,5 mm
<b>B</b>	21,5 mm	21,5 mm
<b>C</b>	½ tykkelse	½ tykkelse
<b>D</b>	15 mm	30 mm



## Tekniske specifikationer

### TERMISK LEDNINGSEVNE $\lambda_D$ -VÆRDI:

I overensstemmelse med EN 12667:

$\lambda_D = 0,022 \text{ W/mK}$

### VOLUME VÆGT:

Cirka 30 kg/m<sup>3</sup>

### TRYKSTYRKE:

Trykstyrke ved 10% deformering:

CS(10/Y)150 i overensstemmelse med EN 826  $\geq 150 \text{ kPa}$  (1,5 kg/cm<sup>2</sup>)

### DAMPDIFFUSIONSRESISTENSFAKTOR:

$\mu$  PIR-skum: 50-100

### OVERFLADE:

Alufolie  $\pm 50 \mu$

### REAKTION VED BRAND:

Euroclass D-s2,d0 i overensstemmelse med EN 13501-1

### DIMENSIONSSTABILITET:

DS(TH)8 i overensstemmelse med EN 1604

- Luftfugtighed test 48-timer:  
70°C, 90% Relativ fugtighed
- Ændring i længde:  $\leq 2\%$
- Ændring i bredde:  $\leq 2\%$
- Ændring i tykkelse:  $\leq 6\%$

### CERTIFIKATER:

ATG/H750

Keymark

### STANDARDER:

Produktionen af disse isolationsplader er ISO 9001:2008 certificeret

### DIMENSIONER:

1200 mm x 2500 mm (incl. fer/not)

Tykkelse PIR-skum:

80, 100, 120, 140, 160, 180 mm

### RECTIVENT undertagsfolie:

Bredde: 1500 mm

En rulle af 75m<sup>2</sup>

### KANTER:

Fer/not klik system på alle 4 kanter