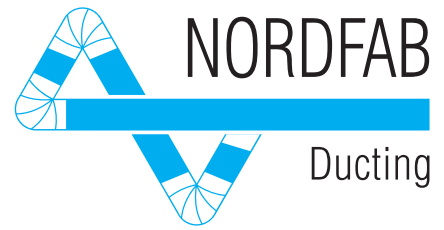


FB



Rørsystem Produktkatalog

FB 20.1 Dansk

The world's fastest ducting™

Dimensionering af Nordfab rørsystemer:

Nordfab tilbyder råd og vejledning til kunder, som aldrig har designet et kanalsystem. Vi kan hjælpe dig med fastlæggelsen af den korrekte kanal dimensionering ved

Brug af dette skema som viser m³/h og hastighed ved givne dimensioner.

Lufthastighed i kanalen og luft- mængder i m³/h ved de forskellige kanal dimensioner.

Ø mm	10 m/s	12 m/s	15 m/s	18 m/s	20 m/s	22 m/s	25 m/s	27 m/s	29 m/s	31 m/s
80	181	217	271	326	362	398	452	489	525	561
100	283	339	424	509	566	622	707	763	820	877
125	442	530	663	795	884	972	1105	1193	1281	1370
140	554	665	831	998	1108	1219	1385	1496	1607	1718
150	636	763	954	1145	1272	1400	1590	1718	1845	1972
160	724	869	1086	1303	1448	1592	1810	1954	2099	2244
180	916	1099	1374	1649	1832	2015	2290	2473	2657	2840
200	1131	1357	1697	2036	2262	2488	2827	3054	3280	3506
224	1419	1702	2128	2554	2837	3121	3547	3831	4114	4398
250	1767	2121	2651	3181	3534	3888	4418	4771	5125	5478
300	2545	3054	3817	4580	5089	5598	6362	6871	7380	7889
315	2806	3367	4208	5050	5611	6172	7014	7575	8136	8697
350	3464	4156	5195	6235	6927	7620	8659	9352	10045	10737
400	4524	5429	6786	8143	9048	9953	11310	12215	13119	14024
450	5726	6871	8588	10306	11451	12569	14314	15459	16604	17749
500	7069	8482	10603	12724	14137	15551	17672	19085	20499	21913
560	8867	10640	13300	15960	17734	19507	22167	23940	25714	27487
630	11222	13466	16833	20200	22444	24689	28055	30300	32544	34788
710	14253	17104	21380	25656	28506	31357	35633	38483	41334	44185

Brug af luft volume skemaet:

Dette diagram giver dig mulighed for at vælge den rigtige kanal størrelse til den ønskede luftmængde, hvor forskellige materialer skal transporteres bort.

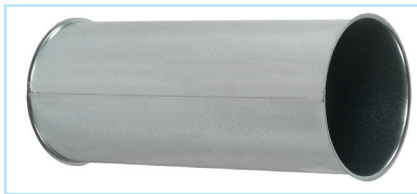
Det er vigtigt at have den rigtige hastighed i kanalsystemet, for at undgå at materialet sætter sig i rørsystemet og dermed stopper for effektiv rensning.

For eksempel ved træflis og savsmuld vil transporthastigheden mellem 18 og 22 m/s, være at foretrække. I diagrammet, vil en ø100 mm kanal flytte 622 m³/h ved

22 m/s. Dette indikerer, at en ø100 mm tilslutning på en maskine skal bruge ca. 622 m³/h ud til et filtersystem. Hvis du ved, at en maskine vil kræve ca. 650 m³/h, så skal du have en ø100 mm kanal for anvendelse. Hvis man er i tvivl omkring dimensionering for optimal luftmængde og hastighed, er man velkommen til at kontakte Nordfab eller jeres lokale forhandler for yderligere info.

FB Rør W

Lasersvejset rør
FB
0.7-1.0 mm
galvaniseret
plade spændebåndskant



ORDRE EKSEMPEL: RØR W GALV 0,7MM 125FB L=0,5M			
Ø mm	0,5 m	1 m	1,5 m
100	8210004396	8210004397	8210004398
120	8210004399	8210004400	8210004401
125	8210004402	8210004403	8210004404
140	8210004405	8210004406	8210004407
150	8210004408	8210004409	8210004410
160	8210004411	8210004412	8210004413
180	8210004414	8210004415	8210004416
200	8210004417	8210004418	8210004419
220	8210001546	8210004420	8210004421
225	8210004422	8210004423	8210004424
250	8210004425	8210004426	8210004427
300	8210004428	8210004429	8210004430
315	8210004431	8210004432	8210004433
350	8210004434	8210004435	8210004436
400	8210004437	8210004438	8210004439

FLI Rør W

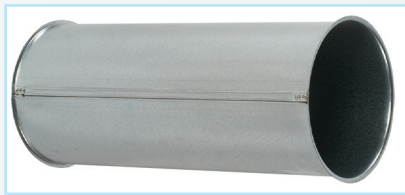
Lasersvejset rør
MFL
0.7 - 1.0 mm galvaniseret
plade
inkl. 2 stk. løst monteret
flanger, type FLI



ORDRE EKSEMPEL: RØR W GALV 0,7MM 200FLI L=0,5M			
Ø mm	0,5 m	1 m	1,5 m
100	8210004300	8210004301	8210004302
120	8210004303	8210004304	8210004305
125	8210004306	8210004307	8210004308
140	8210004309	8210004310	8210004311
150	8210004312	8210004313	8210004314
160	8210004315	8210004316	8210004317
180	8210004318	8210004319	8210004320
200	8210004321	8210004322	8210004323
225	8210004324	8210004325	8210004326
250	8210004327	8210004328	8210004329
300	8210004330	8210004331	8210004332
315	8210004333	8210004334	8210004335
350	8210004336	8210004337	8210004338
400	8210004339	8210004340	8210004341

FB Rør L

Falsede rørsamlinger
FB, spændebåndskant
0.7 - 1.0 mm galvaniseret
plade



ORDRE EKSEMPEL: RØR L GALV 0,9MM 750FB L=1M			
Ø mm	0,5 m	1 m	2 m
450	8210004457	8210004458	8210004459
500	8210004460	8210004461	8210004462
550	8210004463	8210004464	8210004465
600	8210004466	8210004467	8210004468
630	8210004469	8210004470	8210004471
700	8210004475	8210004476	8210004477
750	8210004478	8210004479	8210004480
800	8210004481	8210004482	8210004483
850	8210004484	8210004485	8210004486
900	8210004487	8210004488	8210004489
950	8210004490	8210004491	8210004492
1000	8210004493	8210004494	8210004495

FLI Rør L

Falsede rørsamlinger
MFL, inkl. 2 stk. løst monteret
flanger, type FLI
0.7 - 1.0 mm galvaniseret
plade



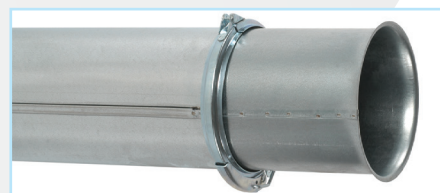
ORDRE EKSEMPEL: RØR L GALV 0,9MM 850FLI L=2M			
Ø mm	0,5 m	1 m	2 m
450	8210004108	8210004109	8210004110
500	8210004111	8210004112	8210004113
550	8210004114	8210004115	8210004116
600	8210004117	8210004118	8210004119
630	8210004120	8210004121	8210004122
650	8210004123	8210004124	8210004125
700	8210004126	8210004127	8210004128
710	8210004129	8210004130	8210004131
750	8210004132	8210004133	8210004134
800	8210004135	8210004136	8210004137
850	8210004138	8210004139	8210004140
900	8210004141	8210004142	8210004143
950	8210004144	8210004145	8210004146
1000	8210004147	8210004148	8210004149

ORDRE EKSEMPEL: RØR W TELESKOP GALV 0,9MM 400FB L=0,5M

Ø mm	0,5 m	Ø mm	0,5 m
080	8210004363	200	8210004371
100	8210004364	225	8210004372
120	8210004365	250	8210004373
125	8210004366	300	8210004374
140	8210004367	315	8210004375
150	8210004368	350	8210004376
160	8210004369	400	8210004377
180	8210004370		

FB Rør W teleskop

Teleskoprør
Lasersvejset rør
FB
0.7 - 1.0 mm
galvaniseret plade
Spændebåndskant.



ORDRE EKSEMPEL: LYNKOBLING FB GALV 315MM

Ø mm	Art no.	Ø mm	Art no.
080	8210003082	250	8210003092
100	8210003083	300	8210003094
120	8210003084	315	8210003095
125	8210003085	350	8210003096
140	8210003086	400	8210003097
150	8210003087	450	8210003098
160	8210003088	500	8210003099
180	8210003089	550	8210003100
200	8210003090	600	8210003101
225	8210003091		

FB Lynkobling

Lynkobling med PVCindlæg.
Ø80 - 400 mm fra
450 - 600 mm med bolt



ORDRE EKSEMPEL: SPÆNDEBÅND BRED FB GALV 160MM

Ø mm	Art no.	Ø mm	Art no.
080	8210003058	315	8210003070
100	8210003059	350	8210003071
120	8210003060	400	8210003072
125	8210003061	450	8210003073
140	8210003062	500	8210003074
150	8210003063	550	8210003075
160	8210003064	600	8210003076
180	8210003065	630	8210003077
200	8210003066	650	8210003078
225	8210003067	700	8210003079
250	8210003068	750	8210003080
300	8210003069	800	8210003081

FB Spændebånd bred

Spændebånd bred.
Anvendes hvor der
ønskes større stabilitet



ORDRE EKSEMPEL: SPÆNDEBÅND FSAB GALV 250MM

Ø mm	Art no.	Ø mm	Art no.
080	8210003039	225	8210003048
100	8210003040	250	8210003049
120	8210003041	300	8210003051
125	8210003042	315	8210003052
140	8210003043	325	8210003053
150	8210003044	350	8210003054
160	8210003045	400	8210003055
180	8210003046	450	8210003056
200	8210003047	500	8210003057

FSAB Spændebånd

Spændebånd med 2 stk
halvmåner inkl.2 bolt og møtrik
Kan kombineres med pakning.
RSRS for øget tæthed



ORDRE EKSEMPEL: TÆTNINGS FOR LYNKOBLING EPDM 120MM FB TO BOLTED CLIP

Ø mm	Art no.	Ø mm	Art no.
080	8210004347	200	8210004355
100	8210004348	225	8210004356
120	8210004349	250	8210004357
125	8210004350	300	8210004358
140	8210004351	315	8210004359
150	8210004352	350	8210004360
160	8210004353	375	8210004361
180	8210004354	400	8210004362

FB Tætnings for Lynkobling

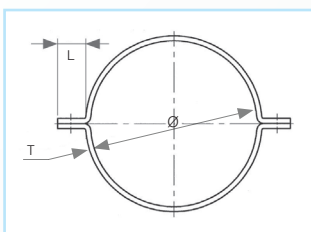
Pakning fremstillet i EPDM gummi.
Monteres på enden af rørsystem
0.7-2.0mm
kombination med
spændebånd FSAB
for øget tæthed



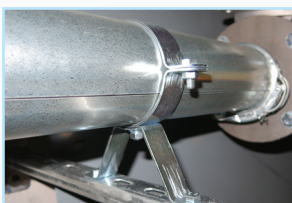
KVDA Rørbøjle

Ø	Art no.	L	T
80	8210001108	25	2
100	8210001109	25	2
120	8210001110	25	2
125	8210001111	25	2
140	8210001112	25	2
150	8210001113	25	2
160	8210001114	25	2
180	8210001115	25	2
200	8210001116	25	2
224	8210001117	25	2
250	8210001118	25	2
280	8210001119	30	2
300	8210001120	30	2
315	8210001121	30	2
325	8210001122	30	2
350	8210001123	30	2
400	8210001124	30	2
450	8210001125	30	2
500	8210001126	30	2
560	8210001295	40	5
630	8210001296	40	5
710	8210001297	40	5
800	8210001298	40	5
900	8210001299	40	5
1000	8210001300	40	5

ORDRE EKSEMPEL:
KVDA Rørbøjle MS 5mm 560mm



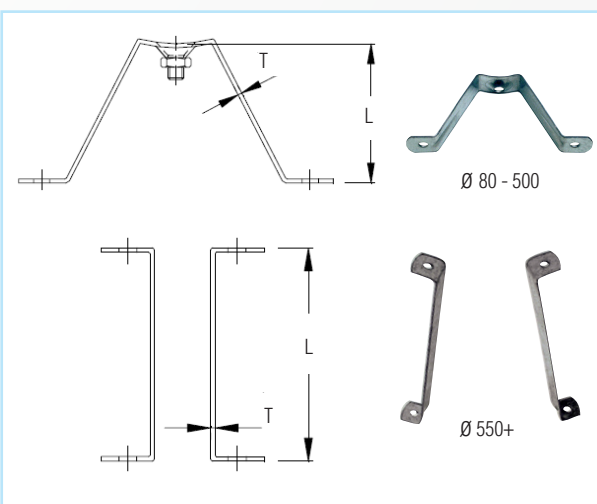
Galvaniseret
Omfatter bolt og møtrik.



Rør monteret med vægbeslag og rørholder

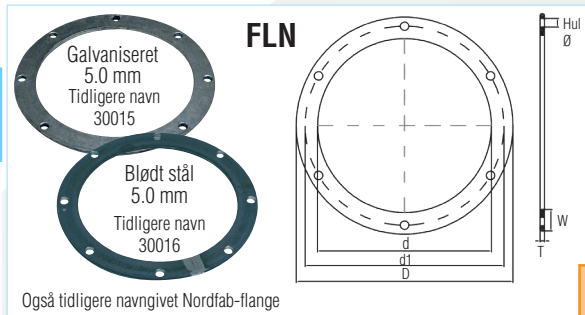
KVDD Ben til rørmontage

Ø	Art no.	T	L	Vægt kg
80 til 160	8210003377	2,5	65	0,12
180 til 315	8210003378			0,17
350	8210003379	3,0	235	0,35
400	8210003380		260	0,40
450	8210003381		285	0,45
500	8210003382		310	0,50
550	8210003383		= .5(Ø) + 100 mm	0,55
600	8210003384			0,60
650	8210003385			0,65
700	8210003386		0,70	
800	8210003387		0,80	



ORDRE EKSEMPEL:
Flange 30015 Galv 5mm 125FLN

FLN Flange Dimensioner i mm											
Ø mm	Art no. Galv	Art no. MS	d	d1	D	T	W	Hul Ø	Antal huller	Vægt kg	
80	8210001064	—	81	107	121		20		4	0,26	
100	8210001065	8210002047	101	127	143		20		4	0,30	
125	8210001066	8210002048	126	157	178		25		4	0,47	
140	8210001067	8210002049	141	172	193		25		6	0,52	
150	8210001068	—	151	182	203		25		6	0,54	
160	8210001069	8210002050	161	192	213		25		6	0,58	
180	8210001070	8210002051	181	212	233		25		6	0,64	
200	8210001071	8210002052	203	232	253		25		6	0,71	
225	8210001072	8210002053	227	257	279		25		6	0,75	
250	8210001073	8210002054	253	289	313		30		6	1,06	
300	8210001075	—	303	339	363		30		6	1,25	
315	8210001076	8210002055	317	349	377		30		8	1,30	
350	8210001077	8210002056	353	387	413		30		8	1,43	
400	8210001079	8210002057	404	438	464	5	30	10	12	1,62	
450	8210001080	8210002058	454	488	514		30		12	1,81	
500	8210001081	8210002059	504	538	564		30		12	2,00	
550	8210001082	8210002060	554	588	614		30		12	2,10	
560	8210001083	8210002061	565	600	625		30		12	2,22	
600	8210001084	8210002062	604	640	664		30		16	3,04	
630	8210001085	8210002063	635	670	695		30		16	3,19	
650	8210001086	—	654	688	714		30		16	3,28	
700	8210001087	8210002064	704	738	764		30		16	3,53	
710	8210001088	8210002065	715	750	775		30		16	3,62	
750	8210001089	—	754	788	814		30		16	4,02	
800	8210001090	8210002066	804	848	884		40		16	4,22	
900	8210001091	8210002067	904	948	984		40		16	4,72	
1000	8210001092	8210002068	1004	1048	1084		40		16	6,20	

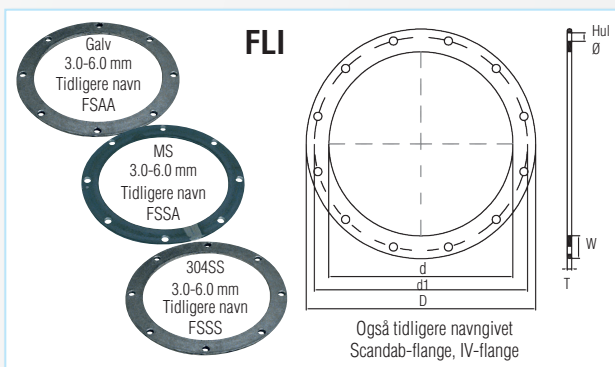


Også tidligere navngivet Nordfab-flange

Specificer flangemateriale:
Galv MS 304SS

ORDRE EKSEMPEL:
Flange FSAA Galv 5mm 300FLI

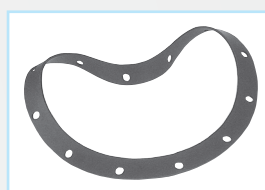
FLI Flange Dimensioner i mm											
Ø mm	Art no. Galv	Art no. MS	Art no. 304SS	d	d1	D	T	W	Hul Ø	Antal huller	Vægt kg
080	8210003257	8210003190	8210003226	83	115	133	3	25	9	8	0,26
100	8210003258	8210003191	8210003227	103	135	153	3	25	9	8	0,31
120	8210003259	8210003192	8210003228	123	155	173	3	25	9	8	0,36
125	8210003260	8210003193	8210003229	128	160	18	3	25	9	8	0,38
140	8210003261	8210003194	8210003230	143	175	193	3	25	9	8	0,41
150	8210003262	8210003195	8210003231	153	185	203	5	25	9	8	0,54
160	8210003263	8210003196	8210003232	163	195	213	5	25	9	8	0,58
180	8210003264	8210003197	8210003233	183	215	233	5	25	9	8	0,64
200	8210003265	8210003198	8210003234	203	235	253	5	25	9	12	0,70
225	8210003266	8210003199	8210003235	228	260	278	5	25	9	12	0,75
250	8210003267	8210003200	8210003236	253	285	303	5	25	9	12	0,86
300	8210003269	8210003201	8210003237	304	336	354	5	25	9	12	1,00
315	8210003270	8210003202	8210003238	319	351	369	5	25	9	12	1,26
350	8210003271	8210003203	8210003239	354	389	414	6	30	11	12	1,84
400	8210003273	8210003204	8210003240	404	439	464	6	30	11	16	2,10
450	8210003274	8210003205	8210003241	454	489	515	6	30	11	16	2,32
500	8210003275	8210003206	8210003242	505	540	565	6	30	11	16	2,56
550	8210003276	8210003207	8210003243	555	590	615	6	30	11	16	2,81
600	8210003277	8210003209	8210003244	605	640	665	6	30	11	16	3,04
630	8210003278	8210003210	8210003245	635	670	695	6	30	11	24	3,19
650	8210003279	8210003211	8210003246	655	690	715	6	30	11	24	3,28
700	8210003280	8210003212	8210003247	705	740	765	6	40	11	24	3,53
710	8210003281	8210003213	—	715	750	795	6	40	11	24	3,90
750	8210003282	8210003214	8210003248	755	800	835	6	40	11	24	5,09
800	8210003283	8210003215	8210003249	805	850	885	6	40	11	24	5,41
850	8210003284	8210003216	8210003250	855	900	935	6	40	11	24	5,73
900	8210003285	8210003217	8210003251	905	950	985	6	40	11	24	6,05
950	8210003286	8210003218	8210003252	955	1000	1035	6	40	11	24	6,37
1000	8210003287	8210003219	8210003253	1005	1050	1085	6	40	11	24	6,69
1250	8210003288	8210003220	8210003254	1255	1300	1335	6	40	11	28	6,85



Også tidligere navngivet Scandab-flange, IV-flange

Flange Pakning FSAZ
EPDM

Ø mm	Art no.	Ø mm	Art no.	Ø mm	Art no.
080	8210003102	250	8210003112	630	8210003122
100	8210003103	275	8210003113	650	8210003123
120	8210003104	300	8210003114	700	8210003124
125	8210003105	315	8210003115	750	8210003125
140	8210003106	350	8210003116	800	8210003126
150	8210003107	400	8210003117	850	8210003127
160	8210003108	450	8210003118	900	8210003128
180	8210003109	500	8210003119	950	8210003129
200	8210003110	550	8210003120	1000	8210003130
225	8210003111	600	8210003121	1250	8210003131



Flange pakning, 3,0 mm, nitril. også leveres i andre materialer. Kompatibel med FSAA, FSSA, FSSS.

ORDRE EKSEMPEL:
Pakning Flange FSAZ Nitril 630mm

Bøjning



FLI Presset bøjning
 R = 1.5 x D
 FLI, inkl. 2 stk. løst monteret flanger
 Presset bøjning.
 0,9 mm galvaniseret plade

ORDRE EKSEMPEL: PRESSET BØJNING GALV 0,9MM 140FLI 60DEG R=1,5

Ø mm	90°	60°	45°	30°	15°
080	8210002500	8210002499	8210002498	8210002497	8210000174
100	8210002505	8210002504	8210002503	8210002502	8210002501
120	8210002510	8210002509	8210002508	8210002507	8210002506
125	8210002515	8210002514	8210002513	8210002512	8210002511
140	8210002520	8210002519	8210002518	8210002517	8210002516
150	8210002525	8210002524	8210002523	8210002522	8210002521
160	8210002530	8210002529	8210002528	8210002527	8210002526
180	8210002535	8210002534	8210002533	8210002532	8210002531
200	8210002540	8210002539	8210002538	8210002537	8210002536
225	8210002545	8210002544	8210002543	8210002542	8210002541
250	8210002550	8210002549	8210002548	8210002547	8210002546
300	8210002555	8210002554	8210002553	8210002552	8210002551
315	8210002560	8210002559	8210002558	8210002557	8210002556



FB Presset bøjning
 R = 1.5 x D
 FB, med spændebåndskant
 Presset bøjning.
 0,9 mm galvaniseret plade

ORDRE EKSEMPEL: PRESSET BØJNING GALV 0,9MM 225FB 45DEG R=1,5

Ø mm	90°	60°	45°	30°	15°
080	8210002893	8210002892	8210002891	8210002890	8210002889
100	8210002898	8210002897	8210002896	8210002895	8210002894
120	8210002903	8210002902	8210002901	8210002900	8210002899
125	8210002908	8210002907	8210002906	8210002905	8210002904
140	8210002913	8210002912	8210002911	8210002910	8210002909
150	8210002918	8210002917	8210002916	8210002915	8210002914
160	8210002923	8210002922	8210002921	8210002920	8210002919
180	8210002928	8210002927	8210002926	8210002925	8210002924
200	8210002933	8210002932	8210002931	8210002930	8210002929
220	8210002937	8210002936	8210002935	8210002934	8210001408
225	8210002942	8210002941	8210002940	8210002939	8210002938
250	8210002947	8210002946	8210002945	8210002944	8210002943
300	8210002957	8210002956	8210002955	8210002954	8210002953
315	8210002962	8210002961	8210002960	8210002959	8210002958



FLI Segmentbøjning
 R = 1.5 x D
 FLI, inkl. 2 stk. løst monteret flanger
 Segmentbøjning
 0,9 mm galvaniseret plade

ORDRE EKSEMPEL: BØJNING SEGMENT GALV 0,9MM 850FLI 15DEG R=1,5

Ø mm	90°	60°	45°	30°	15°
350	8210002565	8210002564	8210002563	8210002562	8210002561
400	8210002570	8210002569	8210002568	8210002567	8210002566
450	8210002575	8210002574	8210002573	8210002572	8210002571
500	8210002580	8210002579	8210002578	8210002577	8210002576
550	8210002585	8210002584	8210002583	8210002582	8210002581
600	8210002590	8210002589	8210002588	8210002587	8210002586
630	8210002595	8210002594	8210002593	8210002592	8210002591
650	8210002600	8210002599	8210002598	8210002597	8210002596
700	8210002605	8210002604	8210002603	8210002602	8210002601
710	8210002610	8210002609	8210002608	8210002607	8210002606
750	8210002615	8210002614	8210002613	8210002612	8210002611
800	8210002620	8210002619	8210002618	8210002617	8210002616
850	8210002625	8210002624	8210002623	8210002622	8210002621
900	8210002630	8210002629	8210002628	8210002627	8210002626
950	8210002635	8210002634	8210002633	8210002632	8210002631
1000	8210002640	8210002639	8210002638	8210002637	8210002636



FB Segmentbøjning
 R = 1.5 x D
 FB, inkl. 2 stk. løst monteret flanger
 Segmentbøjning
 0,9 mm galvaniseret plade

ORDRE EKSEMPEL: BØJNING SEGMENT SEG GALV 0,9MM 950FB 90DEG R=1,5

Ø mm	90°	60°	45°	30°	15°
350	8210002967	8210002966	8210002965	8210002964	8210002963
400	8210002972	8210002971	8210002970	8210002969	8210002968
450	8210002977	8210002976	8210002975	8210002974	8210002973
500	8210002982	8210002981	8210002980	8210002979	8210002978
550	8210002987	8210002986	8210002985	8210002984	8210002983
600	8210002992	8210002991	8210002990	8210002989	8210002988
630	8210002997	8210002996	8210002995	8210002994	8210002993
650	8210003002	8210003001	8210003000	8210002999	8210002998
700	8210003007	8210003006	8210003005	8210003004	8210003003
750	8210003012	8210003011	8210003010	8210003009	8210003008
800	8210003017	8210003016	8210003015	8210003014	8210003013
850	8210003022	8210003021	8210003020	8210003019	8210003018
900	8210003027	8210003026	8210003025	8210003024	8210003023
950	8210003032	8210003031	8210003030	8210003029	8210003028
1000	8210003037	8210003036	8210003035	8210003034	8210003033

Ø mm	R=1xD	R=2xD	R=3xD	R=4xD	R=5xD
125-200	2.5 x pris	3.0 x pris	3.5 x pris	4.0 x pris	4.5 x pris
225-315	2.0 x pris	2.2 x pris	2.5 x pris	3.0 x pris	4.0 x pris
350-1000	1.0 x pris	1.5 x pris	2.0 x pris	2.5 x pris	3.0 x pris



FB Segmentbøjning

Bøjning Segment med lang radius FB

Bestillingseksempel:
 FB Bend Seg Galv 0,9mm 400FB 90Deg
 R=3xD

Grenrør

ORDRE EKSEMPEL: GRENRØR STD GALV 0,7MM 80FB 80FB 80FB 30DEG				
ØA mm	Art no.	ØB mm	ØC mm	T mm
080	8240005669	080	080	0,7
100	8240005672	100	100	0,7
120	8240005678	120	120	0,7
125	8240005688	125	125	0,7
140	8240005703	140	140	0,7
150	8240005724	150	150	0,7
160	8240005752	160	160	0,7
180	8240005788	180	180	0,7
200	8240005833	200	200	0,7
225	8240005888	225	225	0,7
250	8240005954	250	250	0,7
275	8240006020	275	275	0,7
300	8240006098	300	300	0,7
315	8240006189	315	315	0,7
350	8240006280	350	350	0,7
400	8240006385	400	400	0,9
450	8240006476	450	450	0,9
500	8240006567	500	500	0,9
550	8240006645	550	550	0,9
600	8240006736	600	600	0,9
630	8240006827	630	630	0,9
650	8240006932	650	650	0,9
700	8240007037	700	700	0,9
750	8240007157	750	750	0,9
800	8240007277	800	800	0,9

FB Grenrør Std

Galv 0,7 - 0,9mm
30° 45° 90°
FB
Tillæg for MFL



Ved bestilling angiv
ØA, ØB, ØC dimensionerne.

Til grenrør med andre dimensioner, Bestil efter beskrivelse eller besøg vores hjemmeside for aktuelle varekoder

FB Dobbelt grenrør

30° 45°

FB
Tillæg for MFL



Ved bestilling angiv
ØA, ØB, ØC, and ØD dimensionerne.

Til dobbelt grenrør med andre dimensioner, Bestil efter beskrivelse eller besøg vores hjemmeside for aktuelle varekoder

ORDRE EKSEMPEL: DOBBELT GRENRØR GALV 0,7MM 100FB 100FB 100FB 100FB 30DEG					
ØA mm	Art no.	ØB mm	ØC mm	ØD mm	T mm
080	8240007529	080	080	080	0,7
100	8240007532	100	100	100	0,7
120	8240007536	100	100	100	0,7
120	8240007538	120	120	120	0,7
125	8240007548	125	125	125	0,7
140	8240007563	140	140	140	0,7
150	8240007584	150	150	150	0,7
160	8240007612	160	160	160	0,7
180	8240007648	180	180	180	0,7
200	8240007693	200	200	200	0,7
225	8240007748	225	225	225	0,7
250	8240007814	250	250	250	0,7
275	8240007880	275	275	275	0,7
300	8240007958	300	300	300	0,7
315	8240008049	315	315	315	0,7
350	8240008140	350	350	350	0,7
400	8240008245	400	400	400	0,9
450	8240008336	450	450	450	0,9
500	8240008427	500	500	500	0,9
550	8240008504	550	550	550	0,9
600	8240008596	600	600	600	0,9
630	8240008687	630	630	630	0,9
650	8240008792	650	650	650	0,9
700	8240008929	700	700	700	0,9
750	8240009049	750	750	750	0,9
800	8240009169	800	800	800	0,9

ORDRE EKSEMPEL:
INDKLIP GALV 0,7MM 120 MAIN 100FB 30DEG

ØA mm (Main)	Art no.	ØB mm	T mm	ØA mm (Main)	Art no.	ØB mm	T mm
100	8240005156	100	0,7	400	8240005288	400	0,9
120	8240005159	120	0,7	450	8240005303	450	0,9
125	8240005163	125	0,7	500	8240005318	500	0,9
140	8240005168	140	0,7	550	8240005333	550	0,9
150	8240005174	150	0,7	600	8240005348	600	0,9
160	8240005181	160	0,7	630	8240005363	630	0,9
180	8240005189	180	0,7	650	8240005372	400	0,9
200	8240005198	200	0,7	650	8240005373	450	0,9
225	8240005208	225	0,7	650	8240005374	500	0,9
250	8240005219	250	0,7	650	8240005378	650	0,9
275	8240005231	275	0,7	700	8240005393	700	0,9
300	8240005244	300	0,7	750	8240005408	750	0,9
315	8240005258	315	0,7	800	8240005423	800	0,9
350	8240005273	350	0,7				

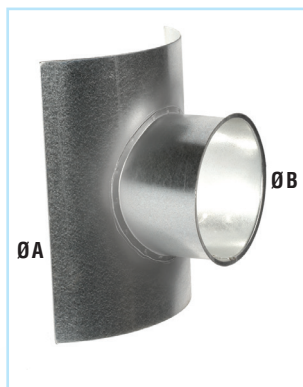
FB Indklip
Galv 0,7 - 0,9mm
Standard 30°, valgfri 45°
FB
Tillæg for MFL



Til indklip med andre dimensioner, Bestil efter beskrivelse eller besøg vores hjemmeside for aktuelle varekoder

Ved bestilling angiv ØA, ØB dimensionerne.

FB Branch Tee
Galv 0,7 - 0,9mm
90°
FB
Tillæg for MFL



Til grenrør med andre dimensioner, Bestil efter beskrivelse eller besøg vores hjemmeside for aktuelle varekoder

ORDRE EKSEMPEL:
BRANCH TEE GALV 0,7MM 140FB 125FB

ØA mm	Art no.	ØB mm	T mm	ØA mm	Art no.	ØB mm	T mm
100	8240004886	100	0,7	315	8240004988	315	0,7
120	8240004889	120	0,7	350	8240005003	350	0,7
125	8240004892	120	0,7	400	8240005018	400	0,9
140	8240004898	140	0,7	450	8240005033	450	0,9
150	8240004904	150	0,7	500	8240005048	500	0,9
160	8240004911	160	0,7	550	8240005062	500	0,9
180	8240004919	180	0,7	600	8240005078	600	0,9
200	8240004928	200	0,7	630	8240005093	630	0,9
225	8240004938	225	0,7	650	8240005108	650	0,9
250	8240004949	250	0,7	700	8240005123	700	0,9
275	8240004961	275	0,7	750	8240005138	750	0,9
300	8240004974	300	0,7	800	8240005153	800	0,9

Ved bestilling angiv ØA, ØB dimensionerne.

ORDRE EKSEMPEL:
BRANCH Y GALV 0,7MM 160FB 100FB 100FB 90DEG

ØA mm	Art no.	ØB mm	ØC mm	T mm	ØA mm	Art no.	ØB mm	ØC mm	T mm
100	8240007280	100	100	0,7	315	8240007379	315	315	0,7
120	8240007283	120	120	0,7	350	8240007392	350	350	0,7
125	8240007287	125	125	0,7	450	8240007419	450	450	0,9
140	8240007292	140	140	0,7	500	8240007432	500	500	0,9
150	8240007298	150	150	0,7	550	8240007444	550	550	0,9
160	8240007305	160	160	0,7	600	8240007457	600	600	0,9
180	8240007313	180	180	0,7	630	8240007470	630	630	0,9
200	8240007322	200	200	0,7	650	8240007484	650	650	0,9
225	8240007332	225	225	0,7	700	8240007498	700	700	0,9
250	8240007343	250	250	0,7	750	8240007513	750	750	0,9
275	8240007354	275	275	0,7	800	8240007528	800	800	0,9
300	8240007366	300	300	0,7					

FB Y Branch
Galv 0,7 - 0,9mm
90°
FB
Tillæg for MFL



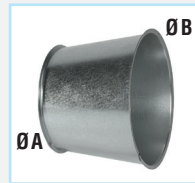
Ved bestilling angiv ØA, ØB, ØC dimensionerne.

Overgange

ORDRE EKSEMPEL:
REDUKTION GALV 0,7MM 150FB 100FB

ØA mm	Art no.	ØB mm	T mm	ØA mm	Art no.	ØB mm	T mm
100	8240005424	80	0,7	550	8240005584	500	0,9
120	8240005426	100	0,7	600	8240005597	500	0,9
125	8240005428	100	0,7	630	8240005612	600	0,9
140	8240005433	125	0,7	650	8240005626	630	0,9
150	8240005438	140	0,7	700	8240005640	650	0,9
160	8240005442	125	0,7	750	8240005641	225	0,9
160	8240005444	150	0,7	750	8240005642	250	0,9
180	8240005451	160	0,7	750	8240005643	275	0,9
200	8240005459	180	0,7	750	8240005644	300	0,9
225	8240005468	200	0,7	750	8240005645	315	0,9
250	8240005478	225	0,7	750	8240005646	350	0,9
275	8240005489	250	0,7	750	8240005647	400	0,9
300	8240005500	250	0,7	750	8240005648	450	0,9
300	8240005501	275	0,7	750	8240005649	500	0,9
315	8240005514	300	0,7	750	8240005650	550	0,9
350	8240005528	315	0,7	750	8240005651	600	0,9
400	8240005542	350	0,9	750	8240005652	630	0,9
450	8240005556	400	0,9	750	8240005654	700	0,9
500	8240005570	450	0,9	800	8240005668	750	0,9

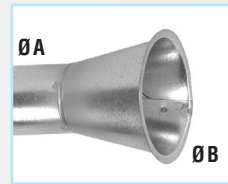
FB Reduktion
Galv 0,7 - 0,9mm
FB
Tillæg for MFL



Ved bestilling angiv
ØA, ØB dimensionerne.

Til
reduktioner med
andre dimen-
sioner, Bestil efter
beskrivelse eller
besøg vores hjem-
meside for aktuelle
varekoder

**FB Reducering med lige kant
for Slangetilkobling**



ORDRE EKSEMPEL:
REDUKTION GALV 0,7MM
100QF 63RF

ØA mm	Art no.	ØB mm	T mm
100	8210004955	63	0,7
100	8210004956	80	0,7
125	8210004957	80	0,7
125	8210004958	100	0,7

Ved bestilling angiv ØA, ØB dimensionerne.

ORDRE EKSEMPEL:
ENDEBUND GALV 0,7MM 300MM

Ø mm	Art no.	T mm
080	8210003407	0,7
100	8210003408	0,7
120	8210003409	0,7
125	8210003410	0,7
140	8210003411	0,7
150	8210003412	0,7
160	8210003413	0,7
180	8210003414	0,7
200	8210003415	0,7
225	8210003416	0,7
250	8210003417	0,7
300	8210003418	0,7
315	8210003419	0,7
350	8210003420	0,9
400	8210003421	0,9
450	8210003422	0,9
500	8210003423	0,9

FB Endebund
Galv 0,7 - 0,9mm



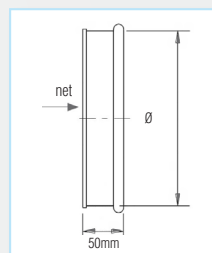
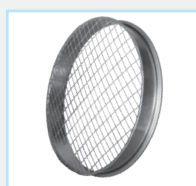
Ø mm	Item No.
080	Kontakt Nordfab
100	
120	
125	
140	
150	
160	
180	
200	
225	
250	
300	
315	
350	
400	

FB Endebund
Galv 0,7 - 0,9mm



Ø mm	Art no.	Ø mm	Art no.
080	Kontakt Nordfab	200	Kontakt Nordfab
100			
125			
140			
150			
160			
180			
200			

FB Endebund ned net
Galv 0,7 - 0,9mm



Koblinger

ORDRE EKSEMPEL:
NIPPEL TIL SLANGE GALV 0,7MM 250FB

Ø mm	Art no.	T mm
080	8210003822	0,7
100	8210003823	0,7
120	8210003824	0,7
125	8210003825	0,7
140	8210003826	0,7
150	8210003827	0,7
160	8210003828	0,7
180	8210003829	0,7
200	8210003830	0,7
225	8210003831	0,7
250	8210003832	0,7
300	8210003834	0,7
315	8210003835	0,9

FB Nippel til slange

Galv 0,7 - 0,9mm

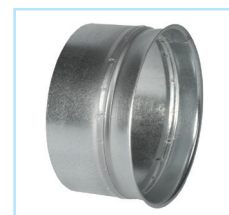


ORDRE EKSEMPEL:
ADAPTER MED GLAT OVERGANG GALV 0,7MM 160FB

Ø mm	Art no.	T mm
080	8210003802	0,7
100	8210003803	0,7
120	8210003804	0,7
125	8210003805	0,7
140	8210003806	0,7
150	8210003807	0,7
160	8210003808	0,7
180	8210003809	0,7
200	8210003810	0,7
225	8210003811	0,7
250	8210003812	0,7
300	8210003813	0,7
315	8210003814	0,9
350	8210003815	0,9
400	8210003816	0,9
450	8210003817	0,9
500	8210003818	0,9
550	8210003819	0,9
600	8210003820	0,9

FB Koblinger med glat overgang

Galv 0,7 - 0,9mm



ORDRE EKSEMPEL:
NIPPEL TIL INDVENDIG MONTAGE GALV 0,9MM 80FB

Ø mm	Art no.	T mm
080	8210003836	0,9
100	8210003837	
120	8210003838	
125	8210003839	
140	8210003840	
150	8210003841	
160	8210003842	
180	8210003843	
200	8210003844	
225	8210003845	
250	8210003846	
300	8210003847	
315	8210003848	
350	8210003849	
400	8210003850	
450	8210003851	
500	8210003852	
550	8210003853	
600	8210003854	

FB Nippel til indvendig montage

Galv 0,9 mm



ORDRE EKSEMPEL:
RØR MED RENSELEM GALV 0,7MM 80FB
L=0,5M MED RENSELEM

Ø mm	Art no.	T mm
080	8210003738	0,7
100	8210003739	0,7
120	8210003740	0,7
125	8210003741	0,7
140	8210003742	0,7
150	8210003743	0,7
160	8210003744	0,7
180	8210003745	0,7
200	8210003746	0,7
225	8210003747	0,7
250	8210003748	0,7
300	8210003749	0,7
315	8210003750	0,7
350	8210003751	0,9
400	8210003752	0,9
450	8210003753	0,9
500	8210003754	0,9
550	8210003755	0,9
600	8210003756	0,9

FB Rør med renselem

Galv 0,7 - 0,9mm
FB
Kan leveres med Flange



ORDRE EKSEMPEL:
RØR W MS 2MM 300FB RAL
7032 MED RENSELEM

Ø mm	Art no.
100	8210003758
120	8210003759
125	8210003760
150	8210003761
160	8210003762
180	8210003763
200	8210003764
250	8210003765
300	8210003766
315	8210003767

FB, renselem 2mm

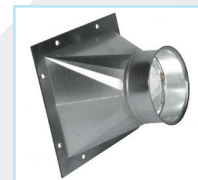
Lavet i 2mm Stål
Inspektions lem



ØA mm	Art no.
080	
100	
120	
125	
140	
150	
160	
180	
200	
225	
250	
300	
315	
350	
400	
450	
500	
550	
600	
650	
700	
750	
800	
900	
1000	

FB overgang. Firkant til rund

FB
MFL er med flange
Oplys Ø Dia. (A). Oplys mål på rektangulær/firkant
(B). Oplys længde/højde på overgangen.



Kontakt
Nordfab

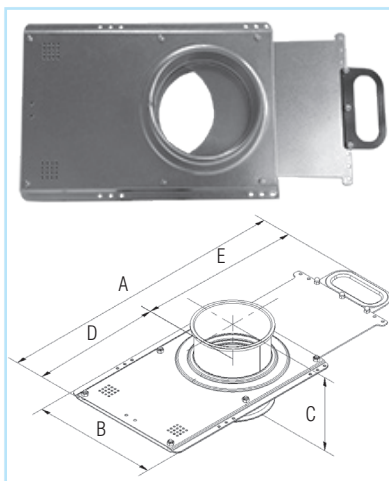
SBMS Manuelt Spjæld

Galv

Ø mm	Art no.	A mm	B mm	C mm	D mm	E mm	Vægt kg
80	8210000784	397	197	133	185	254	3,0
100	8210000785	509	217	133	220	289	3,0
125	8210000786	564	242	133	248	316	3,5
140	8210000787	619	257	133	275	344	4,0
150	8210000788	629	267	133	280	349	4,0
160	8210000789	679	227	133	305	374	4,5
180	8210000790	739	297	133	335	404	5,0
200	8210000791	799	317	133	365	434	6,0
224	8210000792	883	341	133	407	476	6,5
250	8210000793	949	367	133	440	509	7,5
300	8210000794	1099	417	133	515	584	9,5
315	8210000795	1144	432	133	538	606	10,0
350	8210000796	1279	467	133	605	674	11,5
400	8210000797	1429	517	133	680	749	14,0

ORDRE EKSEMPEL:

Spjæld Manuel SBMS Galv 315QF/FB



Håndbetjent skydespjæld for tæt lukning.

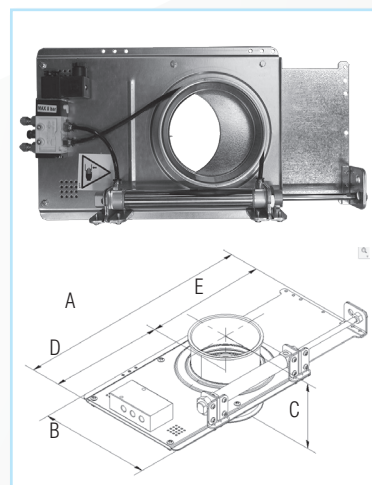
SBAS Automatisk Spjæld

Galv

Ø mm	Art no.	A mm	B mm	C mm	D mm	E mm	Vægt kg	Antal Cylindere	Vare nr. for beskyttelsesplade	Vare nr. Auto Kit
80	8210002032	397	197	133	185	212	4,0	1	8210001991	8210002007
100	8210002033	467	217	133	220	247	4,0	1	8210001992	8210002008
125	8210002034	522	242	133	248	251	4,5	1	8210001993	8210002009
140	8210002035	577	257	133	275	274	5,5	1	8210001994	8210002010
150	8210002036	587	267	133	280	307	6,0	1	8210001995	8210002011
160	8210002037	637	227	133	305	332	6,0	1	8210001996	8210002012
180	8210002038	697	297	133	335	362	7,0	1	8210001997	8210002013
200	8210002039	757	317	133	365	392	7,0	1	8210001998	8210002014
224	8210002040	841	341	133	407	434	7,5	1	8210001999	8210002015
250	8210002041	907	367	133	440	467	8,0	2	8210002000	8210002016
300	8210002042	1057	417	133	515	542	12,0	2	8210002001	8210002017
315	8210002043	1102	432	133	538	564	12,5	2	8210002002	8210002018
350	8210002044	1237	467	133	605	632	14,0	2	8210002003	8210002019
400	8210002045	1387	517	133	680	707	16,5	2	8210002004	8210002020

ORDRE EKSEMPEL:

Spjæld Auto SBAS Galv 224QF/FB 230VAC



Automatspjæld SBAS er et trykluffdrevet skydespjæld for hurtig og tæt lukning af rørsystem eller maskintilslutninger.

- Spjældet skal tilsluttes ren og tør luft.
- Arbejdstryk 6-8 bar
- Max temperatur 75°C
- Spænding 230V AC (Spoler til 24-48-110 V AC & DC valgfri)

Option af Tilbehør	Art. no.
Relæ (Sæt inkluderer 2 relæer med kontakter)	8210002005
Microswitch	8210001605
Spole 230VAC G80-B-810	8210001600
Spole 230VAC ATEX Zone 22	8210001601
Spole 24VAC EX II 3D	8210001602
Spole 24VAC 4W, G80-B-340	8210001603
Spole 24VDC 2.5W G80-B-330 NFES	8210000764
Spole 120VAC 7.5W	8210001604

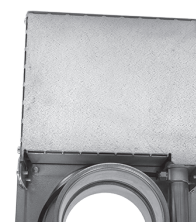


Relæ



Microswitch

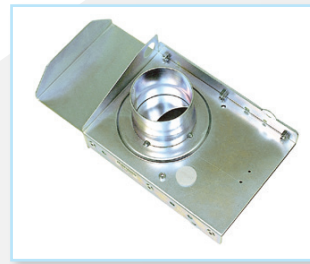
Beskyttelsesplade



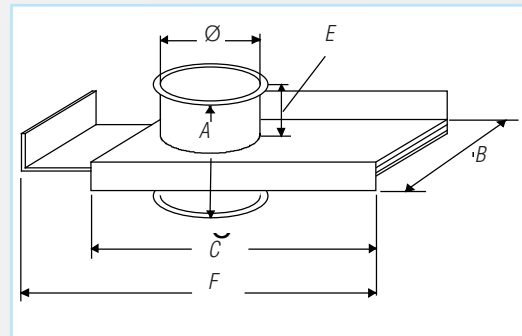
SBBA Spjæld Manuel

Galv

SBBA manuel spjæld er et tæt spjæld når den er i lukket position. Spjældet er egnet til anvendelse i rørsystemer hvor der transporteres støv og spåner. Spjældet bruges ved maskiner og hvor behovet er for at spære for arbejdspladser der ikke er i brug, eller hvor der er behov for afspæring.



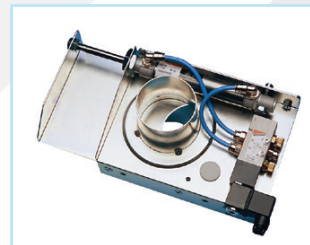
ORDRE EKSEMPEL: SPJÆLD MANUEL SBBA GALV 080FB							
Ø mm	Art no.	A mm	B mm	C mm	E mm	F mm	Vægt kg
80	8210004512	125	160	295	60	345	2,7
100	8210004513	125	180	285	60	405	3,0
125	8210004517	125	205	345	60	480	3,6
140	8210004519	125	230	395	60	555	4,5
150	8210004520	125	230	395	60	555	4,5
160	8210004522	125	240	415	60	585	4,7
180	8210004523	125	280	495	60	705	5,6
200	8210004524	125	280	495	60	705	5,6
225	8210004526	165	345	595	77	855	10,2
250	8210004527	165	370	595	77	855	12,2
300	8210004528	165	420	725	77	1050	18,1
315	8210004529	165	435	725	77	1050	19,0
350	8210004530	165	470	795	77	1155	22,5
400	8210004531	165	520	895	77	1305	26,1



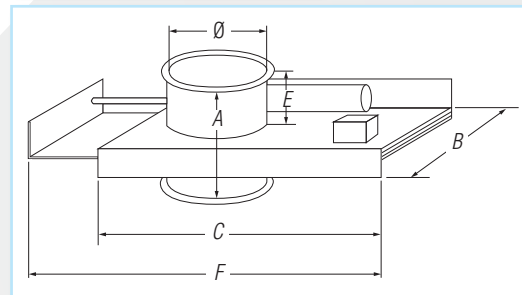
SBBB Spjæld Automatisk

Galv

SBBB er en trykluft drevet automatisk skydespjæld. Et hurtigt og tæt spjæld som åbnes og lukkes automatisk. Tilslutningen laves sådan at åbne og lukke funktionen følger maskinens start og stop signal. Det automatiske spjæld er energibesparende og giver en længere levetid på rørsystemet. Med lavere energiforbrug som en bonus.



ORDRE EKSEMPEL: SPJÆLD AUTOMATIK SBBB GALV 225FB 230VAC							
Ø mm	Art no.	A mm	B mm	C mm	E mm	F mm	Vægt kg
80	8210004560	125	160	225	55	250	3,0
100	8210004561	125	180	265	55	290	3,3
125	8210004563	125	205	315	55	340	4,0
140	8210004564	125	230	365	55	390	5,0
150	8210004565	125	230	365	55	390	5,0
160	8210004566	125	240	385	55	410	5,2
180	8210004567	125	280	465	55	490	6,2
200	8210004568	125	280	465	55	490	6,2
225	8210004569	165	345	565	77	585	11,3
250	8210004570	165	370	565	77	585	13,5
300	8210004571	165	420	695	77	730	20,1
350	8210004572	165	470	765	77	800	25,0
400	8210004573	165	520	865	77	905	29,0



- Spjældet skal tilsluttes rent og tørt trykluft.
- Driftstryk 5-8 bar
- Maksimal temperatur 80° C
- Spænding: 230 V AC (for 24-110 V AC & DC valgfri)
- ATEX spole og magnetventil valgfri

Manuelt & Automatisk Spjæld

Designet til at skifte mellem 2 rørsystemer hvor der skal fjernes støv eller spåner. Er godkendt efter EU's maskindirektiv (98/37/EC). Produceret i 2-3mm stål og malet i RAL5010 Blå.

Brug af Diverter

- Spjældet tilsluttes ren og tør trykluft
- Normal arbejdstryk : 6 bar
- Maximal tryk : 10 bar
- Temp. område : 0-80°C

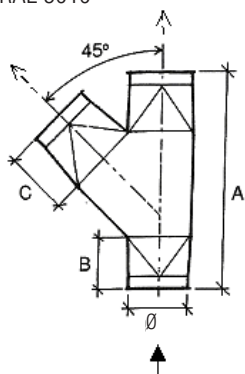
Finish

- RAL5010 blå



RGSM Manuel / RGBM Automatisk

MS 2 og 3mm 45Gr
RAL 5010

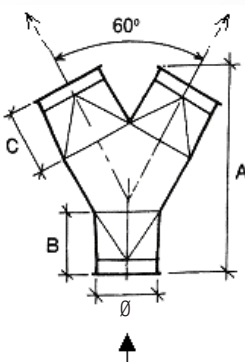


ORDRE EKSEMPEL: DIVERTER RGSM MANUEL MS 2 OG 3MM 200QF 45GR RAL 5010 / DIVERTER RGBM AUTOMATISK MS 2 OG 3MM 400QF 45GR RAL 5010

Ø mm	Art No RGSM	Art No RGBM	A mm	B mm	C mm	Spjæld Tykkelse	Vægt RGSM	Vægt RGBM
125	8210000842	8210000827	400	110	110	4	7,3	3,2
150	8210000844	8210000829	495	145	145	5	9,0	4,6
160	8210000845	8210000830	495	145	145	5	9,2	4,7
180	8210000846	8210000831	560	145	145	5	12,9	8,4
200	8210000847	8210000832	560	145	145	5	13,5	8,5
250	8210000849	8210000834	855	250	250	5	19,1	14,1
300	8210000850	8210000835	940	250	250	5	24,2	19,2
350	8210000852	8210000837	1000	250	250	6	28,9	23,9
400	8210000853	8210000838	1070	295	295	6	42,5	36,5
450	8210000854	8210000839	1125	295	295	6	46,7	40,8
500	8210000855	8210000840	1315	295	295	6	59,7	53,6

RGSL Manuel / RGBL Automatisk

MS 2 og 3mm 45Gr
RAL 5010



ORDRE EKSEMPEL: DIVERTER Y RGSL MANUEL MS 2 OG 3MM 200QF 60GR RAL 5010 / DIVERTER Y RGBL AUTOMATISK MS 2 OG 3MM 400QF 60GR RAL 5010

Ø mm	Art No RGSL	Art No RGBL	A mm	B mm	C mm	Spjæld Tykkelse	Vægt RGBL	Vægt RGSL
125	8210000870	8210000856	330	110	110	4	7,2	3,2
160	8210000873	8210000859	455	145	145	5	9,1	4,7
180	8210000874	8210000860	525	145	145	5	12,9	8,4
200	8210000875	8210000861	525	145	145	5	13,4	8,5
250	8210000877	8210000863	820	250	250	5	19,1	14,1
300	8210000878	8210000864	900	250	250	5	24,2	19,1
350	8210000880	8210000866	880	250	250	6	28,9	23,9
400	8210000881	8210000867	930	295	295	6	42,5	36,4
450	8210000882	8210000868	965	295	295	6	46,8	40,8
500	8210000883	8210000869	1040	295	295	6	59,7	53,6



Slange

Polyuretanslange med stålspiral
 T = either 0, 4 or 0,7 mm.
 Fås i 5 og 10 meters længde.

T=0,4

ORDRE EKSEMPEL: 40375974 SLANGE POLYURETHAN 203MM L=5M PU7

Inde Ø mm	Art no.	L m
051	40375956	5
051	40375957	10
063	40375958	5
063	40375959	10
076	40375960	5
076	40375961	10
082	40375962	5
082	40375963	10
102	40375964	5
102	40375965	10
127	40375966	5
127	40375967	10
152	40375968	5
152	40375969	10
165	40375970	5
165	40375971	10
182	40375972	5
182	40375973	10
203	40375974	5
203	40375975	10
229	40375976	5
229	40375977	10
254	40375978	5
254	40375979	10
305	40375980	5
305	40375981	10

T=0,7

ORDRE EKSEMPEL: 40376001 SLANGE POLYURETHAN 203MM L=5M PU7

Inde Ø mm	Art no.	L m
051	40375983	5
051	40375984	10
063	40375985	5
063	40375986	10
076	40375987	5
076	40375988	10
082	40375989	5
082	40375990	10
102	40375991	5
102	40375992	10
127	40375993	5
127	40375994	10
152	40375995	5
152	40375996	10
165	40375997	5
165	40375998	10
182	40375999	5
182	40376000	10
203	40376001	5
203	40376002	10
229	40376003	5
229	40376004	10
254	40376005	5
254	40376006	10
305	40376007	5
305	40376008	10



Slangekobling

ORDRE EKSEMPEL:
 Slangekobling Galv 130mm 165mm

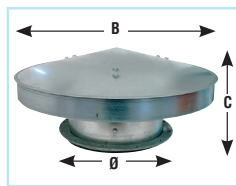
Ø mm	Art no.
38-65	8210002073
50-75	8210002074
68-85	8210002075
77-95	8210002076
87-112	8210002077
104-138	8210002078
130-165	8210002079
150-180	8210002080
175-205	8210002081
200-231	8210002082
226-256	8210002083
251-282	8210002084
277-307	8210002085

Regnhætte

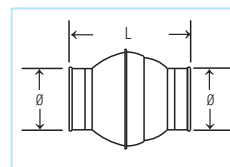
Leveres kun med flange.

ORDRE EKSEMPEL: WEATHER COWL GALV 250FLI

Ø mm	Art no.	B mm	C mm	T mm	Vægt kg
125	8210003635	250	150	0,90	1,50
140	8210003636	350	190	0,90	1,90
150	8210003637	350	190	0,90	1,95
160	8210003638	350	190	0,90	2,10
180	8210003639	400	220	0,90	2,50
200	8210003640	400	220	0,90	2,55
225	8210003641	500	240	0,90	2,60
250	8210003642	500	240	0,90	3,00
300	8210003643	650	340	0,90	5,20
315	8210003644	650	340	0,90	5,30
350	8210003645	650	340	0,90	5,90
400	8210003646	750	371	0,90	8,10
450	8210003647	750	370	0,90	8,20
500	8210003648	950	440	0,90	9,90
550	8210003649	950	440	0,90	10,50
600	8210003650	1050	480	0,90	13,90
630	8210003651	1050	480	0,90	14,00
650	8210003652	1050	480	0,90	14,10
700	8210003653	1200	570	0,90	21,40
750	8210003654	1200	570	0,90	21,70
800	8210003655	1400	610	1,25	25,60
850	8210003656	1400	610	1,25	25,80
900	8210003657	1550	680	1,25	29,50
950	8210003658	1550	680	1,25	29,80
1000	8210003634	1700	720	1,25	35,90



FB Kugleled Galv ,1,0mm



Ø mm	Art no.	L mm	T mm	Vægt kg
100	8210002225	280	1,0	2,1
125	8210002226	295		3,85
150	8210002227	315		3,85
200	8210002229	360		5
250	8210002231	350		8,95
300	8210002232	420		9,25



Jethætte

ORDRE EKSEMPEL: JETHÆTTE GALV 0,7MM 140QF

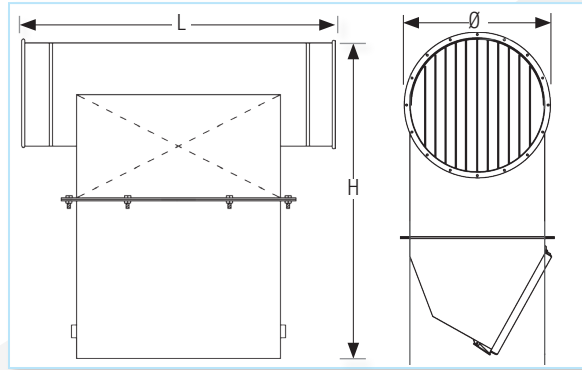
Ø mm	Art no.	A	L mm	Thickness mm	Vægt kg
100	8210001866	160	300	0,90	1,3
125	8210001867	200	350	0,90	1,8
140	8210001868	226	380	0,90	2,2
150	8210001869	242	400	0,90	2,4
160	8210001870	256	420	0,90	2,7
180	8210001871	290	460	0,90	3,3
200	8210001872	322	500	0,90	3,9
224	8210008192	361	550	0,90	5,1
250	8210001873	401	600	0,90	6,1
280	8210008193	483	700	0,90	8,3
315	8210001874	506	720	0,90	9,0
350	8210001875	564	800	0,90	11,0
400	8210001876	644	900	0,90	14,0
450	8210001877	724	1000	0,90	17,4
500	8210001878	804	1100	0,90	21,1
560	8210001879	902	1220	0,90	26,0
630	8210001880	1014	1360	0,90	40,0
710	8210001881	1144	1520	0,90	49,0

Flange design

ORDRE EKSEMPEL: JETHÆTTE GALV 0,9MM 400FLN

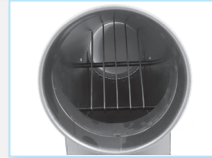
Ø mm	Art no.
80	8210001399
100	8210001400
125	8210001401
140	8210001402
150	8210001403
160	8210001404
180	8210001967
200	8210001968
250	8210001969
300	8210001405
315	8210001970
350	8210001971
400	8210001972
450	8210001973
500	8210001974
560	8210001975
630	8210001976
710	8210001977
800	8210001978
900	8210001979
1000	8210001980

Dropout Boks. Til større spåner



ORDRE EKSEMPEL: KLODSFANG GALV 500FB			
Ø mm	Art no.	L	H
160	8210001924	480	495
200	8210001925	600	575
250	8210001926	750	675
315	8210001927	945	805
400	8210001928	1200	975
500	8210001929	1500	1175
550	8210001930		

Dropout boks bruges hvor der er lange spåner i træ, papir eller metal som skal bortskaffes. Inde i boksen presses materialet ned og kan så tømmes ud gennem lågen i bunden af dropout boksen.



ORDRE EKSEMPEL: LYDDÆMPER U/BAFFEL GALV 200FB L=1M				
Ø mm	OD mm	L=0,5	Art no. L=1	L=2
100	300	8210001464	8210003688	
120	320	8210001466	8210003689	
125	325	8210003690	8210001468	
140	340	8210001470	8210001471	
150	350	8210001473	8210001474	8210001475
160	360	8210003691	8210003692	8210001476
180	380	8210001477	8210001478	8210001479
200	400	8210003693	8210003694	8210001480
225	425	8210001481	8210003695	8210001482
250	450	8210001483	8210003696	8210003697
300	500	8210001485	8210003698	8210003699
315	515	8210001486	8210003700	8210003701
350	550	8210001487	8210003702	8210003703
400	600	8210001488	8210003704	8210003705
450	650	8210001489	8210003706	8210003707
500	700	8210001490	8210003708	8210003709
550	760	8210003710	8210003711	8210003712
600	800	8210001491	8210003713	8210003714
630	830	8210001492	8210003715	8210003716
650	850	8210001493	8210003717	8210003718
700	900	8210001494	8210001495	8210001496
800	1000	8210001497	8210001498	8210001499
850	1050	8210001500	8210003719	8210001501
900	1100	8210001502	8210001503	8210001504
1000	1200	8210001505	8210001506	8210001507

FB Lyddæmper u/Baffel Galv

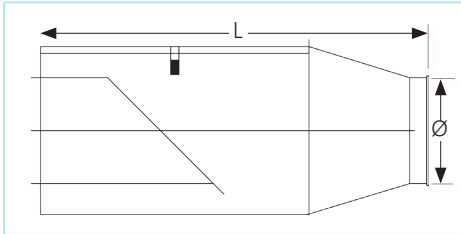
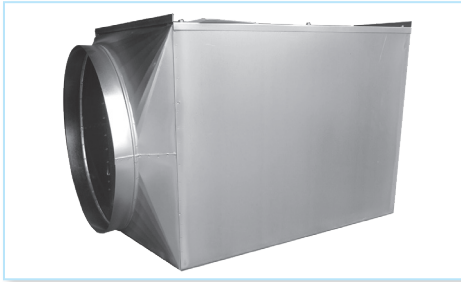


FB Lyddæmper m/Baffel Galv



ORDRE EKSEMPEL: LYDDÆMPER M/BAFFEL GALV 300QF L=0,5M				
Ø mm	OD mm	L=0,5	Art no. L=1	L=2
300	500	8210001424	8210003659	8210003660
315	515	8210001425	8210003661	8210003662
350	550	8210001426	8210003663	8210003664
400	600	8210001427	8210003665	8210003666
450	650	8210001428	8210003667	8210003668
500	700	8210001429	8210003669	8210003670
550	750	8210001430	8210003671	8210003672
600	800	8210001431	8210003673	8210003674
630	830	8210001432	8210003675	8210003676
650	850	8210001433	8210003677	8210003678
700	900	8210001434	8210001435	8210001436
800	1000	8210001437	8210001438	8210001439
900	1100	8210001440	8210001441	8210001442
1000	1200	8210001443	8210001444	8210001445

Inline Tilbageslagsklappe



Ø mm	Art no.	H mm	L mm	Vægt kg
160	Kontakt Nordfab	250	550	4,0
200		300	600	6,0
250		375	706	11,0
315		440	771	16,5
350		475	806	22,5
400		525	856	31,0
450		575	906	37,5
500		625	956	38,0
560		685	1116	44,5
630		755	1186	47
710		835	1266	57

Sputnik – Sugehoved



- Antal tilslutninger (X fra 2 til 8) Rund eller rektangulær. Skal specificeres.
- Ø2 kant/ tilslutnings type. eksempelvis glat kant til slangekobling eller FB kant. Skal specificeres ved ordre.
- Fås i diametre 100-700

ORDRE EKSEMPEL: FB Sugehoved
(A=400, BCD=100)

Ø mm	2 - 4	5 - 9
80-500	x	x



FB Gulvsug

ORDRE EKSEMPEL:
GULVSUG GALV 140QF/FB

Ø mm	Art no.
100	8210001098
125	8210001099
140	8210001100
160	8210001102
180	8210001103

Gnistfang

Ideel til at forbedre sikkerheden i forbindelse med slibe og svejseopgaver.

Enkel og billig brandsikring

Med Nordfab's gnistfang installeret i rørsystemet, mindskes risikoen for brand i filteret, da eventuelle gnister opfanges før filteret.

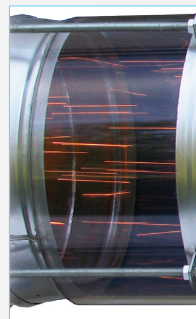
Gnistfangets funktion er baseret på et simpelt princip - lufthastigheden bremses ved trykfald og herved afkøles gnisterne og forsvinder. Der findes ingen bevægelige dele i gnistfanget og den skal ikke tilsluttes elektricitet for at fungere.

Hurtig - enkel - installation

QF-rørsystemet, som monteres uden brug af nitter, skruer, tætningsbånd og svejsning, reducerer installationstiden markant. Dette betyder at Nordfab's gnistfang hurtigt og let kan monteres selv i eksisterende rørsystemer. Ved hjælp af en adapter kan gnistfanget nemt indpasses i andre ventilationssystemer. Gnistfanget er let at rengøre takket være montagen med QF spændebånd.

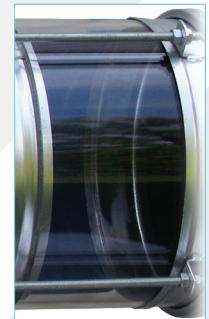


Synlige gnister før gnistfanget.
Se forstørrelse nedenfor.



Nordfab gnistfang med inspektionsglas i begge sider

Resultat efter gnistfanget.
Se nedenfor.

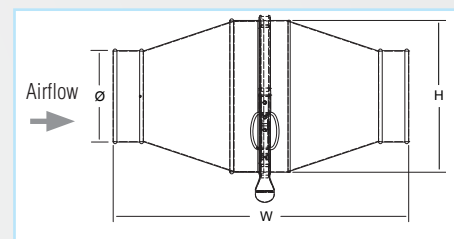


Montage og brug

- Monteres altid horisontalt.
- Monteras mindst 10 x Ø fra filterenheden
- Rekommenderet hastighed 7,6 - 25,4 m/sek
- **Nordfab's gnistfang er ikke certificeret og ikke en erstatning for andre produkter til gnistdetektion eller andre gnistslukningssystemer.**

ORDER EXAMPLE: GNISTFANG INLINE GALV 0,7MM 160QF /
GNISTFANG INLINE AISI304 0,7MM 160QF

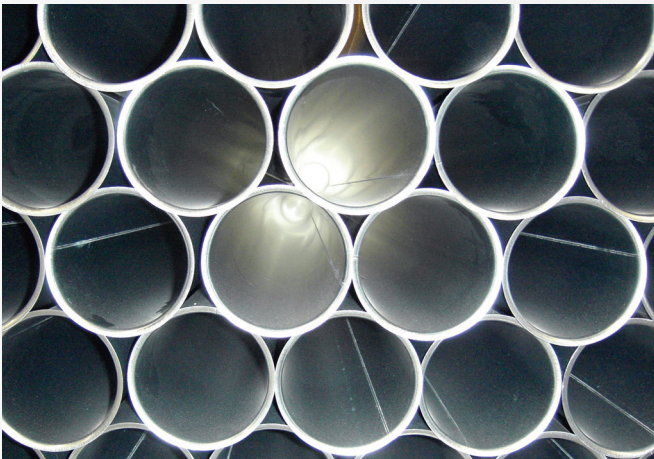
Ø mm	Galv	SS	Trykfald i Pa ved 15 m / s	H mm	W mm	Vægt kg
100	8210001264	8210001252	212	180	466	2.8
125	8210001265	8210001253	212	224	504	3.2
160	8210001266	8210001254	224	280	546	3.7
200	8210001267	8210001255	274	350	606	5.0
250	8210001268	8210001256	299	400	606	5.9
315	8210001269	8210001257	336	500	676	6.8
400	8210001270	8210001258	361	630	766	7.3
450	8210001271	8210001259	299	710	826	15
500	8210001272	8210001260	311	810	926	21
560	8210001273	8210001261	300	920	1026	26
630	8210001274	8210001262	315	1020	1086	33
710	8210001275	8210001263	320	1150	1186	39







Nordfab Europe salg og produktionsanlæg i Assens Mariager, Danmark.



Salg og Leveringsbetingelser

Fragt og Emballage

Fragt og emballage omkostninger tillægges.

Leveringstider

Normalt leveres Nordfabs lagerførende produkter omgående. For ikke lagerførende produkter variere leveringstiden af produktionskapacitet.

Modtagelse af leverense

Kontroller antal colli samt at der ikke er noget der er beskadiget, hvis alt er i orden underskriv fragtseddel. Hvis forsendelsen ikke er i orden venligst kontakt Nordfab A/S for sammen at løse problemet.

Contact Mail Order:
salesdk@nordfab.com

Contact Phone Order:
+45 86 47 11 00

Contact Internet:
www.nordfab.com

Returmateriel

Kontakt Nordfab før returnering af varer. Fax +45 99680901, eller på telefon nr. +45 86471100.

Retur gods modtages kun efter aftale og med kopi af original faktura eller følgeseddel. Hvis ikke vil varen blive afvist. Alle varer krediteres efter aftale minus 30% i håndteringsomkostninger. Alle fragtomkostninger betales af kunden.

Sporing under transpor

Oplys følgeseddel's nr. Oplysninger omkring fragten kan spores via Tracking nr. fra DHL eller Schenker. www.dhl.com eller www.schenker.com

Brug af andre transportører. Ved tvivl omkring transport. Kontakt Nordfab Europe A/S

Pris og tekniske ændringer

Ved valuta eller råvarestigninger forbeholdes ret til prisændringer. Vi forbeholder os også retten til tekniske og prismæssige ændringer, af grunde vi ikke er herre over. For at sikre aktuelle priser, kontroller vore hjemmeside www.nordfab.com

Produktdokumentation

Oplysninger omkring produkt data: www.nordfab.eu.

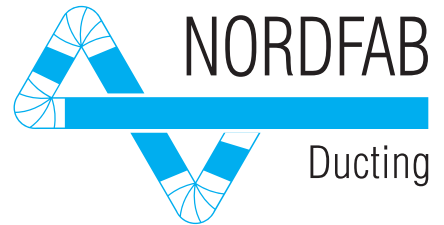
Åbningstider

Hverdage 7:00 to 16:00.

Kontakt Nordfab omkring værktøjer på nettet, til at designe og sælge vores kanalsystemer.

- NordCad til at designe rørsystemer
- Quick Tick Online™ (QTO) program for at lave tilbud





Kontakt / ordre:
salesdk@nordfab.com
+45 86 47 11 00

www.nordfab.com



2020-06-01

The world's fastest ducting™