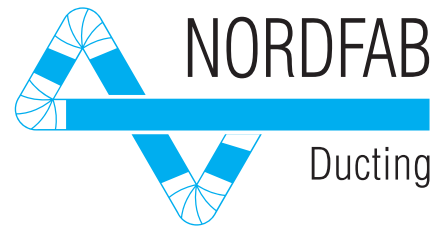


QFS



Rørsystem for Olietåger og Skærvæsker

Rørsystem Produktkatalog

QF Sealed 21.1 Dansk

NY
FORBEDRET
PAKNING

The world's fastest ducting™

QFS Rørsystem med O-ringe og pakninger, til Olieåger

QFS med pakninger og O-Ringe er et tæt rørsystem i Diameter fra Ø80mm til Ø400mm. Rørsystemet kan tilpasses uden at man behøver værktøj. Systemet er lavet som standard i galvaniseret stål og kan laves i rustfrit stål til dagspris. Alle rørdele har lasersvejsede samlinger, Bøjninger og grenrør er tætnet med epoxy. Quick-Fit™ spændebåndet med pakninger som monteres mellem rørdelene, giver en øget sikkerhed mod lækager. En yderligere detalje, er at spændebåndet har en pakning monteret, som slutter tæt omkring rullekant og rørpakningen som er en ekstra sikkerhed mod mulig lækage. Der medfølger en sikkerhedssplit til at låse Spændebåndet med.



Sundhedsfarer ved Olieåger, røg og skærevæsker.

- Åndebesvær
- Eksem og andre hudlidelser
- Øget risiko for faldulykker
- Forurening af ventilationssystemet
- Skader på elektronik
- Skaber et urent og usundt indeklima

Fordelene ved at anvende vores Rørssystem for olieåger, olieåger og skære/kølevæsker er..

- Hurtig installation uden speciel værktøj
- Ingen opmåling
- Fleksibel
- Enkel at monterer
- Skyderør gør installationen hurtig, uden at skulle måle eller tilpasse på mm.
- Lasersvejsede rør giver mindre modstand i røret og er helt tæt.
- Hindrer spild og dryp på gulvet, som er med til at minimere faldulykker.
- Enkel at udvide, flytte eller ændre generelt, og med besparelser tilfølg.
- Komplet program af tillbehør for at kunne afslutte en installation.
- Overgange og tilslutninger til andre rørsystemer. Eksempelvis til vores spændebåndssystem (FB) og andre typer.
- Alle dele er testede og velafprøvet i lang tid.
- Alt kan leveres i rustfrit stål.
- Produktprogrammet leveres i hele Europa, Amerika og Asien da vi har produktion på disse kontinenter. Desuden har vi dealers og salgskontorer over alt i verden.



Hvem anvender QFS tæt Rørsystem ?

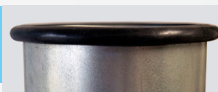
- Stålværk
- Valseværk
- Metalbearbejdningsindustrier
- Gummi og plastindustri
- Hærdning og varmebehandlingsindustri
- Automotive industri
- Metalbearbejdning med
 - Slibning
 - Fræsning
 - Boring
 - Savning



Tætning mellem rørdelene:

Nordfabs pakning for olietåger kom-bineret med kombineret med pakningen i spændebåndet, QF - Premium, giver en ekstra sikkerhed mod lækager ved samlingerne

1



Placér pakningen på rullekanten som vist på foto. Undgå rynker på pakningen

ved samlingerne. Der er kun behov for en pakning ved hver samling.

2



Rørdelen rejses op med pakningen monteret, derefter sættes et spændebånd

ned over røret, så man er klar til at låse spændebåndet. Sæt rørdelen uden pakning ovenpå og lås spændebåndet omkring de 2 rørdele. Lås spændebåndet med sikkerhedssplitten.

Note: Ved en demontering, skal den gamle pakning erstattes med en ny pakning, for at sikre tæt rørsamling ved ny montering.

Ny forbedret pakning.

Vores nye QFS- pakning er lettere at installere og kræver ikke nogen form for lim.

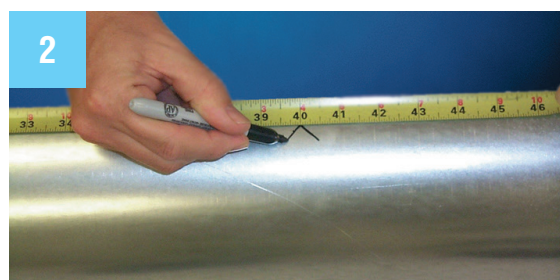


QFS Skyderør

Nordfabs skyderør er en vigtig del, som gør det muligt, hurtigt at ændre og justerer på længder uden brug af værktøj. Desuden at man ikke skal være 100% i opmålingen.



Måleafstand som skal dækkes.



Markér afstand som skal dækkes-100 mm.



Anvend medfølgende gummiring og markér skæringspunkt.



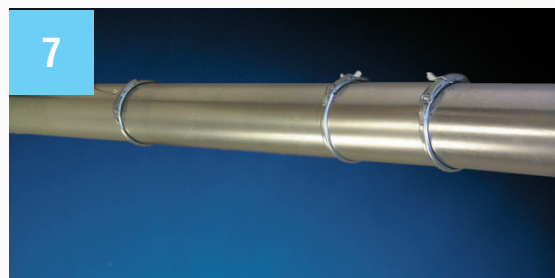
Sav røret over.



Sæt gummiringen på den kappede del af røret. Rul den tynde O-Ring på og derefter den tykke O-Ring. Monter skyderøret og rul først den tynde O-Ring helt op til skyderøret og derefter den den tykke O-Ring. Nu klar til at låses med spændebåndet.



Lås QF-båndet fast over gummiringen og den ene ende af skyderør.



Færdig samling med skyderør.

Installere QFS rørsystemet med 1° - 3° graders hældning i samme retning som luftflow / Sugeretningen. Fejlinstallation kan forårsage lækager, med risiko for glatte gulve og dermed til fare for mennesker, samt med risiko for at ødelægge maskiner. Ved pauser og arbejds stop, er det bedst at lade suget kører nogle minutter. Man undgår lækager og forlænger levetiden på rørsystemet.

Dimensionering af Nordfab rørsystem.

Nordfab tilbyder hjælp i forbindelse med dimensioneringen af et rørsystem til vore kunder. Vi kan hjælpe med at vælge den rette dimension, for at opnå den rigtige lufthastighed i rørsystemet. Kontakt vores lokale forhandler, eller ring direkte til Nordfab.

Hvordan anvender man skemaet nedenfor?

Vi foreslår at fourenet luft med olie, skærevæske eller kølevæske, at luftsømmen har en hastighed mellem 10-15 m/s.

Luft & flow skema m³/h

Ø mm	10 m/s	12 m/s	15 m/s	18 m/s	20 m/s	22 m/s	25 m/s	27 m/s	29 m/s	31 m/s
80	181	217	271	326	362	398	452	489	525	561
100	283	339	424	509	566	622	707	763	820	877
125	442	530	663	795	884	972	1105	1193	1281	1370
140	554	665	831	998	1108	1219	1385	1496	1607	1718
150	636	763	954	1145	1272	1400	1590	1718	1845	1972
160	724	869	1086	1303	1448	1592	1810	1954	2099	2244
180	916	1099	1374	1649	1832	2015	2290	2473	2657	2840
200	1131	1357	1697	2036	2262	2488	2827	3054	3280	3506
224	1419	1702	2128	2554	2837	3121	3547	3831	4114	4398
250	1767	2121	2651	3181	3534	3888	4418	4771	5125	5478
300	2545	3054	3817	4580	5089	5598	6362	6871	7380	7889
315	2806	3367	4208	5050	5611	6172	7014	7575	8136	8697
350	3464	4156	5195	6235	6927	7620	8659	9352	10045	10737
400	4524	5429	6786	8143	9048	9953	11310	12215	13119	14024

QFS komponenter

- Lasersvejsede rør
- Pakninger mellem rørdele
- Samlinger på bøjninger og grenrør er tætnet med 2-komponentslim
- Skyderør bruges når rørlængder skal tilpasses.
- Dræn ved maskintilslutninger, samt manuelt eller automatisk spjæld.



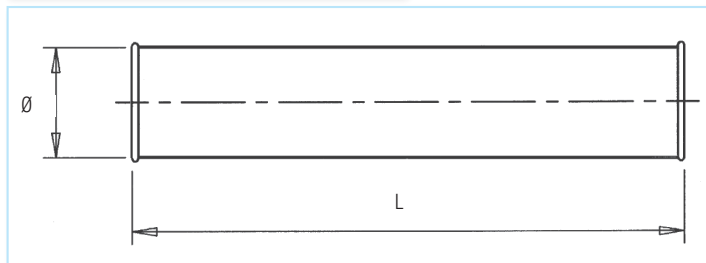
QF Rør W

Galv 0,7 - 0,9mm

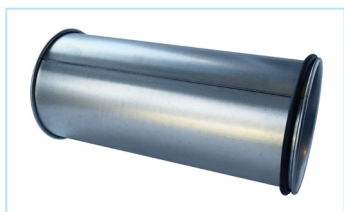
Lasersvejset rørsamlinger

Ø mm	Art no.	L mm	Materiale Galv i mm	Vægt kg
080	8210000885	1483	0,7	2,4
100	8210000886	1483	0,7	2,6
125	8210000887	1483	0,7	3,2
140	8210000888	1483	0,7	3,6
150	8210000889	1483	0,7	3,8
160	8210000890	1483	0,7	4,1
180	8210000891	1476	0,7	4,6
200	8210000892	1476	0,7	5,2
224	8210000893	1476	0,7	5,8
250	8210000894	1476	0,7	6,5
300	8210000895	1467	0,7	7,7
315	8210000896	1467	0,7	8,1
350	8210000897	1467	0,7	9,0
400	8210000898	1467	0,9	13,3

ORDRE EKSEMPEL:
Rør W Galv 0,7mm 300QF L=1,5m



ORDRE EKSEMPEL:
Skyderør W inkl. spændebånd og O-ring QFS Galv 0,7mm 224QF



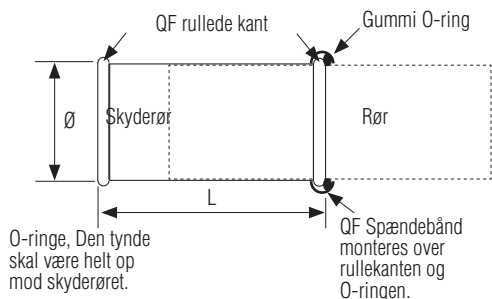
QF Skyderør W inkl. spændebånd og O-ring

Galv 0,7 - 0,9mm

Ø mm	Art no.	L mm	Materiale Galv i mm	Vægt kg
080	8210001238	278	0,7	0,5
100	8210001239	278	0,7	0,6
125	8210001240	278	0,7	0,7
140	8210001241	278	0,7	0,8
150	8210001242	278	0,7	0,9
160	8210001243	278	0,7	0,9
180	8210001244	271	0,7	1,0
200	8210001245	271	0,7	1,2
224	8210001246	271	0,7	1,3
250	8210001247	271	0,7	1,4
300	8210001248	262	0,7	1,7
315	8210001249	262	0,7	1,8
350	8210001250	262	0,7	2,0
400	8210001251	262	0,9	2,9

inkluderer

- 1 st QF-Skyderør L
- 1 st Gummi O-ring
- 1 st Gummi O-ring
- 1 st Spændebånd



QFS Ducting installeret i bildelar fabrik

QFS Premium spændebånd med pakning

Galv

Ø mm	Art no.	Vægt kg
80	8210000712	0,11
100	8210000713	0,12
125	8210000714	0,14
140	8210000715	0,15
150	8210000716	0,19
160	8210000717	0,24
180	8210000718	0,27
200	8210000719	0,28
224	8210000720	0,30
250	8210000721	0,32
300	8210000722	0,59
315	8210000723	0,63
350	8210000724	0,69
400	8210000725	0,72

 ORDRE EKSEMPEL:
 Spændebånd P QFS Galv 100QF
 Kit With Gasket

 ORDRE EKSEMPEL:
 Pakninger Leak Free 100QF

 Ny
 forbedret
 design

Teknisk data

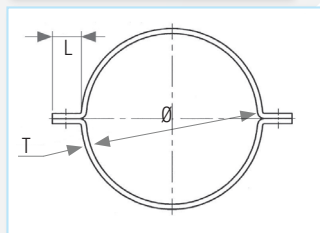
- Universel olieresistant polymer.
- Fungerer godt til flere typer olier og væsker
- God brudstyrke
- God holdbarhed
- Bør ikke bruges sammen med opløsningsmiddel som acetone, ozon og klorholdige kølevand.
- Strømledende
- Klassificering: 1 ASTM D-2000 M2BG510 A24 B34 E034 EF11 EF21
- Temperaturområde: -34° C till +107° C intermittent: +138° C

Pakninger til rør

Ø mm	pakning kun Art no.
80	8010006100
100	8010006101
125	8010006101
140	8010006102
150	8010006102
160	8010006102
180	8010006103
200	8010006104
224	8010006104
250	8010006105
300	8010006106
315	8010006106
350	8010006107
400	8010006107

KVDA Rørbøjle

Ø	Art no.	L	Materiale Galv i mm
80	8210001108	25	3
100	8210001109	25	3
125	8210001111	25	3
140	8210001112	25	3
150	8210001113	25	3
160	8210001114	25	3
180	8210001115	25	3
200	8210001116	25	3
224	8210001117	25	3
250	8210001118	25	3
300	8210001120	30	3
315	8210001121	30	3
350	8210001123	30	3
400	8210001124	30	3
450	8210001125	30	3
500	8210001126	30	3
560	8210001295	40	5
630	8210001296	40	5
710	8210001297	40	5
800	8210001298	40	5
900	8210001299	40	5
1000	8210001300	40	5

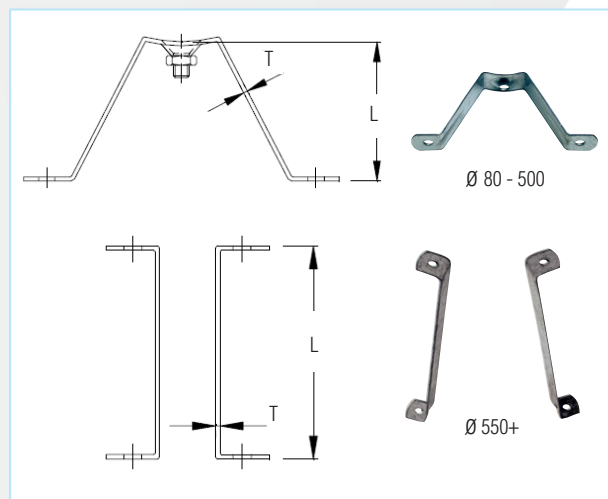
 ORDRE EKSEMPEL:
 KVDA Rørbøjle MS 5mm 560mm

 Galvaniseret
 Omfatter bolt
 og møtrik.

 Rør monteret med vægbeslag
 og rørholder

**KVDA Ben til
 rørmontage**

 ORDRE EKSEMPEL:
 KVDA Ben til rørmontage Galv 180mm 315mm

Ø	Art no.	Materiale Galv i mm	L	Vægt kg	
80 til 160	8210003377	2,5	65	0,12	
180 til 315	8210003378			0,17	
350	8210003379	3,0	235	0,35	
400	8210003380		260	0,40	
450	8210003381		285	0,45	
500	8210003382		310	0,50	
550	8210003383		= .5(Ø) + 100 mm		0,55
600	8210003384				0,60
650	8210003385				0,65
700	8210003386				0,70
800	8210003387				0,80





ORDRE EKSEMPEL:
 Presset Bøjning QFS Galv 0,9mm
 250QF 45Deg R=1,5

**QFS Presset Bøjning
 (long radius)**

R=1,5 x diameter til Centerlinie

90° Presset Bøjning

Ø mm	Art no.	R mm	Materiale Galv i mm	Vægt kg
080	8210000238	120	0,9	0,4
100	8210000243	150		0,5
125	8210000248	190		0,8
140	8210000253	210		0,9
150	8210000258	225		1,1
160	8210000263	240		1,2
180	8210000268	270		1,6
200	8210000273	300		1,9
224	8210000278	337		2,4
250	8210000283	375		3,0
300	8210000288	450		4,0
315	8210000293	472,5		5,0

60° Presset Bøjning

Ø mm	Art no.	R mm	Materiale Galv i mm	Vægt kg
080	8210000237	120	0,9	0,3
100	8210000242	150		0,4
125	8210000247	190		0,6
140	8210000252	210		0,6
150	8210000257	225		0,7
160	8210000262	240		0,8
180	8210000267	270		1,2
200	8210000272	300		1,3
224	8210000277	337		1,7
250	8210000282	375		1,9
300	8210000287	450		2,4
315	8210000292	472,5		2,5

45° Presset Bøjning

Ø mm	Art no.	R mm	Materiale Galv i mm	Vægt kg
080	8210000236	120	0,9	0,2
100	8210000241	150		0,3
125	8210000246	190		0,4
140	8210000251	210		0,4
150	8210000256	225		0,5
160	8210000261	240		0,6
180	8210000266	270		0,9
200	8210000271	300		1,0
224	8210000276	337		1,6
250	8210000281	375		1,6
300	8210000286	450		2,3
315	8210000291	472,5		2,4

30° Presset Bøjning

Ø mm	Art no.	R mm	Materiale Galv i mm	Vægt kg
080	8210000235	120	0,9	0,2
100	8210000240	150		0,3
125	8210000245	190		0,3
140	8210000250	210		0,4
150	8210000255	225		0,5
160	8210000260	240		0,5
180	8210000265	270		0,7
200	8210000270	300		0,9
224	8210000275	337		1,3
250	8210000280	375		1,5
300	8210000285	450		2,2
315	8210000290	472,5		2,2

15° Presset Bøjning

Ø mm	Art no.	R mm	Materiale Galv i mm	Vægt kg
080	8210000234	120	0,9	0,1
100	8210000239	150		0,2
125	8210000244	190		0,4
140	8210000249	210		0,4
150	8210000254	225		0,4
160	8210000259	240		0,4
180	8210000264	270		0,5
200	8210000269	300		0,7
224	8210000274	337		0,9
250	8210000279	375		0,9
300	8210000284	450		1,0
315	8210000289	472,5		1,0



ORDRE EKSEMPEL:
Bøjning Segment QFS Galv 0,7mm 350QF 45Deg R=1,5

QFS Segment
Bøjning
Galv 0,7mm
R = 1.5 x diameter til
Centerlinie

Bøjninger kan leveres med anden radius

90° Bøjning Segment

Ø mm	Art no.	R mm	Materiale Galv i mm	Vægt kg
350	8210000675	525	0,7	6,8
400	8210000680	600	0,7	8,8

60° Bøjning Segment

Ø mm	Art no.	R mm	Materiale Galv i mm	Vægt kg
350	8210000674	525	0,7	4,8
400	8210000679	600	0,7	6,3

45° Bøjning Segment

Ø mm	Art no.	R mm	Materiale Galv i mm	Vægt kg
350	8210000673	525	0,7	3,8
400	8210000678	600	0,7	5,1

30° Bøjning Segment

Ø mm	Art no.	R mm	Materiale Galv i mm	Vægt kg
350	8210000672	525	0,7	2,9
400	8210000677	600	0,7	3,8

15° Bøjning Segment

Ø mm	Art no.	R mm	Materiale Galv i mm	Vægt kg
350	8210000671	525	0,7	2,9
400	8210000676	600	0,7	3,8



QFS Grenrør Std
Galv 0,7 - 0,9mm

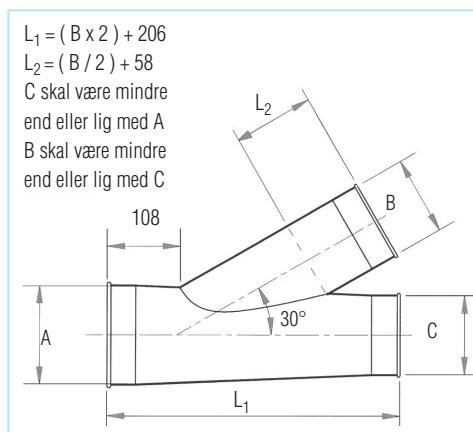
Ø A mm	Art no.	Materiale Galv i mm
080	Kontakt Nordfab	0,7
100		0,7
125		0,7
140		0,7
150		0,7
160		0,7
180		0,7
200		0,7
224		0,7
250		0,7
300		0,7
315		0,7
350		0,7
400		0,9
450		0,9
500		0,9
560		0,9
630		0,9
710		0,9



ORDRE EKSEMPEL:
Grenrør Std QFS Galv 0,7mm 140QF 80QF 80QF 30deg

Rækkefølge efter beskrivelse.
ex.
Grenrør Std Galv AQFS BQFS CQFS

ORDRE EKSEMPEL:
Grenrør Std Galv 150QFS 80QFS 100QFS

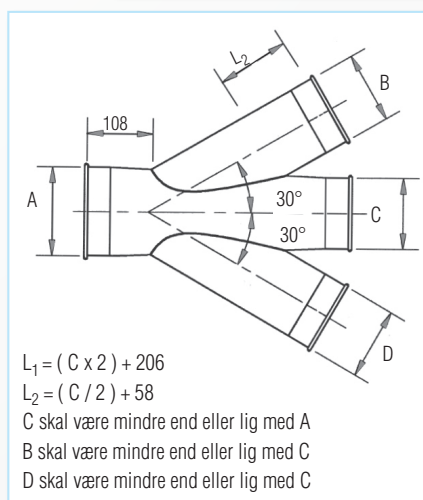


ORDRE EKSEMPEL:
Dobbelt grenrør QFS Galv 0,7mm 300QF 125QF 140QF 125QF 30Deg

QFS Dobbelt grenrør
Galv 0,7 - 0,9mm



Ø A mm	Art no.	Materiale Galv i mm
080	Kontakt Nordfab	0,7
100		0,7
125		0,7
140		0,7
150		0,7
160		0,7
180		0,7
200		0,7
224		0,7
250		0,7
300		0,7
315		0,7
350		0,7
400		0,9

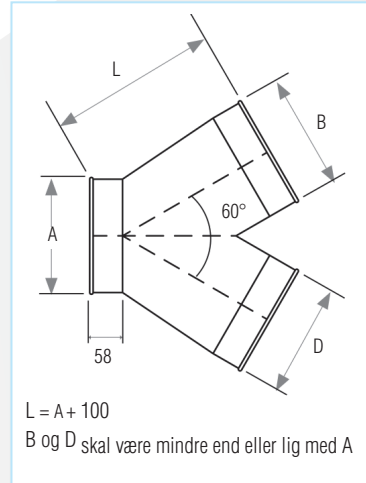


QFS Bukserør

Galv 0,7 - 0,9mm

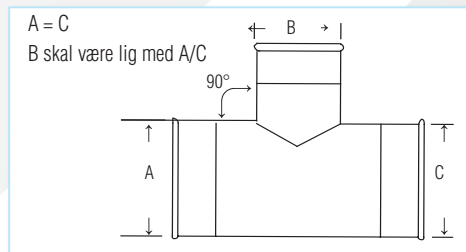
ORDRE EKSEMPEL:
Bukserør QFS Galv 0,7mm 150QF 100QF 100QF 60Deg

ØA mm	Art no.	Materiale Galv i mm
80		0,7
100		0,7
125		0,7
140		0,7
150		0,7
160		0,7
180		0,7
200		0,7
224		0,7
250	Kontakt Nordfab	0,7
300		0,7
315		0,7
350		0,7
400		0,9
450		0,9
500		0,9
560		0,9
630		0,9
710		0,9



ORDRE EKSEMPEL:
Grenrør T QFS Galv 0,7mm 180QF 100QF

QFS T-rør
Galv 0,7 - 0,9mm



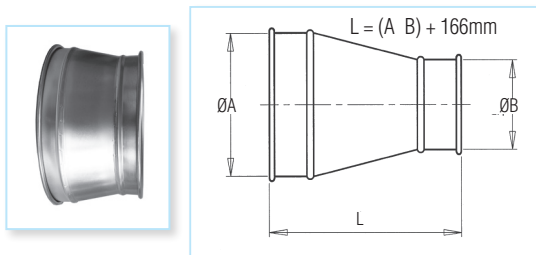
ØA mm	Art no.	Materiale Galv i mm
80		0,7
100		0,7
125		0,7
140		0,7
150		0,7
160		0,7
180		0,7
200	Kontakt Nordfab	0,7
224		0,7
250		0,7
300		0,7
315		0,7
350		0,7
400		0,9

QFS Konus



ØA mm	Art no.	ØB mm	Materiale Galv i mm
80		50	0,7
80	Contact Nordfab	63	0,7
100		63	0,7
100		80	0,7
125		80	0,7
125		100	0,7

ORDRE EKSEMPEL:
Reduktion QFS Galv 0,7mm 224QF 125QF

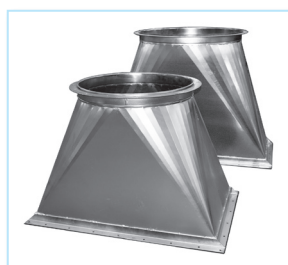


QFS Reduktion
Galv 0,7 - 0,9mm

ØA mm	Art no.	Materiale Galv i mm
100	Kontakt Nordfab	0,7
125		0,7
140		0,7
150		0,7
160		0,7
180		0,7
200		0,7
224		0,7
250		0,7
300		0,7
315		0,7
350		0,7
400		0,9
450		0,9
500	0,9	
560	0,9	
630	0,9	
710	0,9	

Overgang firkant til rund
Galv 0,9mm

ØA mm	Art no.	Materiale Galv i mm
100	Kontakt Nordfab	0,9
125		0,9
140		0,9
150		0,9
160		0,9
180		0,9
200		0,9
224		0,9
250		0,9
300		0,9
315		0,9
350	0,9	
400	0,9	



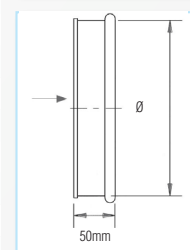
Ved bestilling af tragte.

- Venligst oplys følgende mål: Den faktiske X (største rektangulær side), Y , og Ø dimensioner.
- Placeringen af forbindelses studs.
- Den type forbindelse studs (QF, FB , flange, eller glat ende).

QFS Endebund
Galv 0,7mm - 0,9mm

Ø mm	Art no.	Materiale Galv i mm	Vægt kg
080	8210001050	0,7	0,09
100	8210001051	0,7	0,13
125	8210001052	0,7	0,18
140	8210001053	0,7	0,22
150	8210001054	0,7	0,24
160	8210001055	0,7	0,26
180	8210001056	0,7	0,35
200	8210001057	0,7	0,40
224	8210001058	0,7	0,49
250	8210001059	0,7	0,62
300	8210001060	0,7	0,88
315	8210001061	0,7	1,15
350	8210001062	0,7	1,60
400	8210001063	0,9	2,12

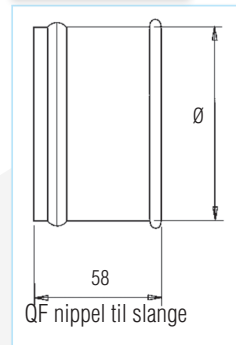
ORDRE EKSEMPEL:
Endebund QFS Galv 0,7mm 150QF



QF Slange adapter
Galv 0,7 - 0,9mm

Ø mm	Art no.
080	821000019
100	821000020
125	821000021
140	821000022
150	821000023
160	821000024
180	821000025
200	821000026
224	821000027
250	821000028
300	821000029
315	821000030
350	821000031
400	821000032
450	821000033
500	821000034
560	821000035
630	821000036
710	821000037

ORDRE EKSEMPEL:
Slange adapter Galv 0,9mm 710QF

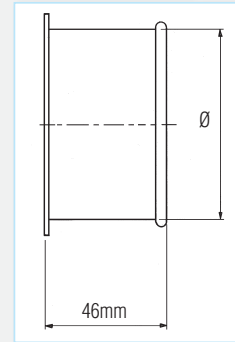


QF Adapter for popnitte
Galv 0,7 - 0,9mm

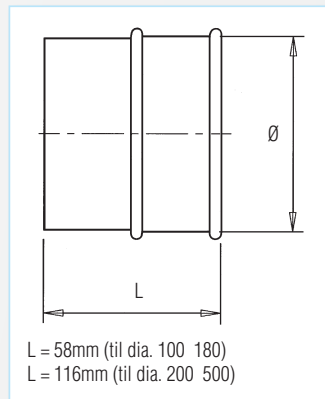
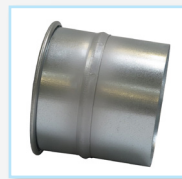
Ø mm	Art no.
080	821000049
100	821000050
125	821000051
140	821000052
150	821000053
160	821000054
180	821000055
200	821000056
224	821000057
250	821000058
300	821000059
315	821000060
350	821000061
400	821000062
450	821000063
500	821000064
560	821000065
630	821000066
710	821000067



ORDRE EKSEMPEL:
Adapter til popnitte Galv 0,9mm 450QF



ORDRE EKSEMPEL:
Adapter Ventilation QFS
Galv 0,9mm 400QF



QFS Ventilation Adapter
Galv 0,7 - 0,9mm

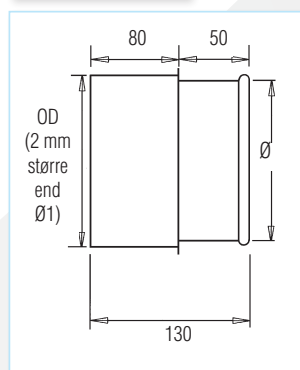
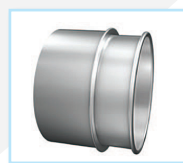
Ø mm	Art no.
080	8210000125
100	8210000126
125	8210000127
140	8210000128
150	8210000129
160	8210000130
180	8210000131
200	8210000132
224	8210000133
250	8210000134
300	8210000135
315	8210000136
350	8210000137
400	8210000138

QFS Maskin Adapter forlænget

Galv 0,7mm

Ø mm	Art no.
080	821000038
100	821000039
125	821000040
140	821000041
150	821000042
160	821000043
180	821000044
200	821000045
224	821000046
250	821000047
300	821000048

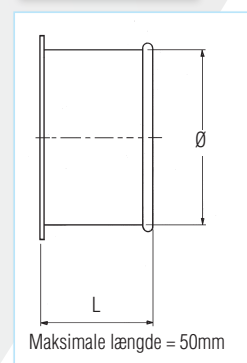
ORDRE EKSEMPEL:
Maskin Adapter forlænget QFS Galv 0,7mm
224QF L=130mm



QF Maskinnippel
Galv 0,7mm - 0,9mm

Ø mm	Art no.
080	8210001820
100	8210001821
125	8210001822
140	8210001823
150	8210001824
160	8210001825
180	8210001826
200	8210001827
224	8210001828
250	8210001829
300	8210001830
315	8210001831
350	8210001832
400	8210001833
450	8210001834
500	8210001835
630	8210001836

ORDRE EKSEMPEL:
Adapter nippel QF til FB Galv 0,9mm 630QF 630FB





Polyuretanslange Slange

Til maskiner med stor sug

og et højt unndertryk, bør den tykke slange anvendes med T=0,7

Fås i 5 og 10 meters længde.

ORDRE EKSEMPEL:

Slange 203mm 8In Klar PU

T=0,4		
Inderdiameter mm	Art no.	L m
051	40375956	5
051	40375957	10
063	40375958	5
063	40375959	10
076	40375960	5
076	40375961	10
082	40375962	5
082	40375963	10
102	40375964	5
102	40375965	10
127	40375966	5
127	40375967	10
152	40375968	5
152	40375969	10
165	40375970	5
165	40375971	10
182	40375972	5
182	40375973	10
203	40375974	5
203	40375975	10
229	40375976	5
229	40375977	10
254	40375978	5
254	40375979	10
305	40375980	5
305	40375981	10

T=0,7		
Inderdiameter mm	Art no.	L m
051	40375983	5
051	40375984	10
063	40375985	5
063	40375986	10
076	40375987	5
076	40375988	10
082	40375989	5
082	40375990	10
102	40375991	5
102	40375992	10
127	40375993	5
127	40375994	10
152	40375995	5
152	40375996	10
165	40375997	5
165	40375998	10
182	40375999	5
182	40376000	10
203	40376001	5
203	40376002	10
229	40376003	5
229	40376004	10
254	40376005	5
254	40376006	10
305	40376007	5
305	40376008	10



Slangekobling



ORDRE EKSEMPEL:
Slangekobling Galv
104mm 138mm

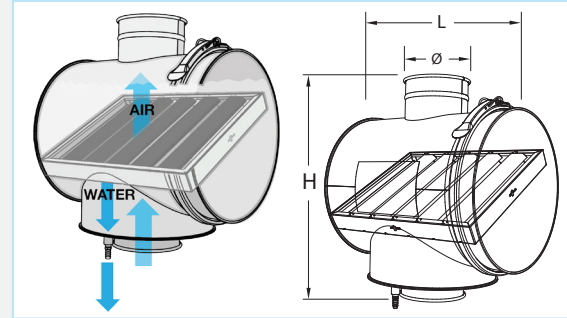
Ø mm	Art no.
38-65	8210002073
50-75	8210002074
68-85	8210002075
77-95	8210002076
87-112	8210002077
104-138	8210002078
130-165	8210002079
150-180	8210002080
175-205	8210002081
200-231	8210002082
226-256	8210002083
251-282	8210002084
277-307	8210002085

Dræn for Olieåger

Monteres på maskinen som skal drænes for olier eller skære/ kølevæsker.

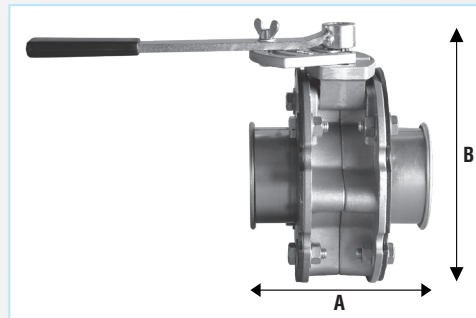
Ø mm	Art no.	A mm	B mm	Baffle Size mm	Materiale Galv i mm
80	8210001134	385	450	370 x 240	0,9
100	8210001135	385	450	370 x 240	0,9
125	8210001136	385	450	370 x 240	0,9
140	8210001137	385	450	370 x 240	0,9
150	8210001138	385	450	370 x 240	0,9
160	8210001139	525	600	513 x 385	0,9
180	8210001140	525	600	513 x 385	0,9
200	8210001141	525	600	513 x 385	0,9
224	8210001142	525	600	513 x 385	0,9
250	8210001143	525	600	513 x 385	0,9
300	8210001144	635	700	625 x 488	0,9
315	8210001145	635	700	625 x 488	0,9
350	8210001146	635	700	625 x 488	0,9
400	8210001147	635	700	625 x 488	0,9

ORDRE EKSEMPEL:
Dræn for olieåger
QFS Galv 0,9mm
140QF



QFS Manuelt Spjæld

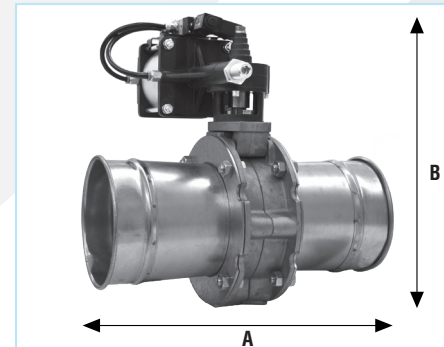
Ø mm	Art no.	A mm	B mm	Vægt kg
100	8210000805	185	250	6
160	8210003389	385	290	7
200	8210000807	185	340	9
250	8210000808	185	390	10
300	8210000809	185	440	10
350	8210000810	485	440	11,5
400	8210000811	485	440	11,5



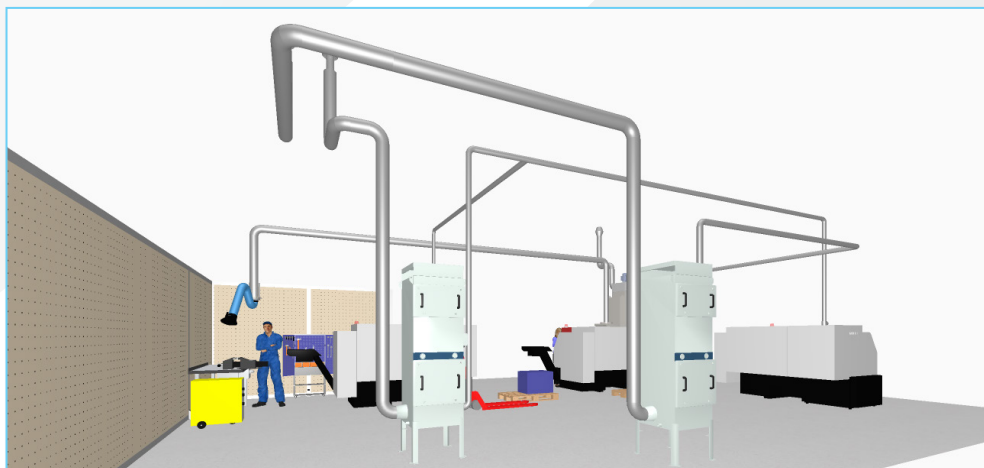
ORDRE EKSEMPEL:
Spjæld QFS Manuel 350QF

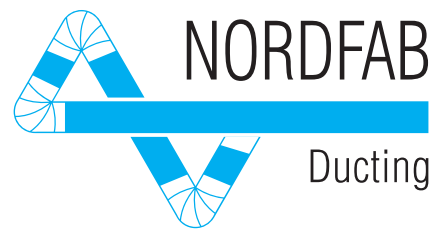
QFS Automatisk spjæld, trykluftdrevet

Ø mm	Art no.	A mm	B mm	Vægt kg
100	8210000798	185	390	7,5
160	8210003390	385	430	8,5
200	8210000800	185	480	10,5
250	8210000801	185	530	11,5
300	8210000802	185	580	11,5
350	8210000803	485	580	13
400	8210000804	485	580	13



ORDRE EKSEMPEL:
Spjæld QFS Automatisk 160QF





Besøg vores hjemmeside for at se vores generelle salgsbetingelser.

Kontakt / bestil
salesdk@nordfab.com
telefon +45 86 47 11 00

www.nordfab.com



2021-02-15

The world's fastest ducting™