



Neddykkede mixere - Flowgeneratorer
Recirkulationspumper

Type HR, CHR, HRZ

Et bredt program

De neddykkede mixere bruges til forskellige formål inden for homogenisering, opslæmning af faste partikler, horisontal flowgenerering og til andre blande- og skylleopgaver.

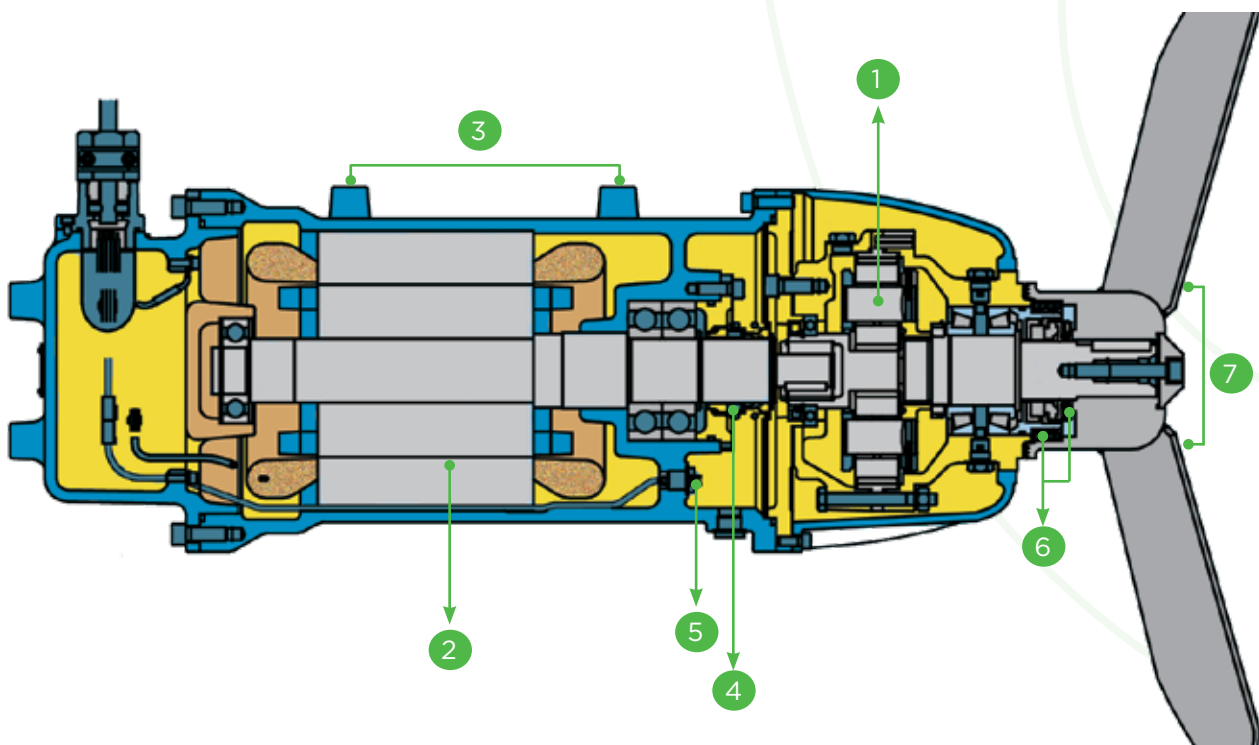
De anvendes i den kommunale og industrielle spildevandsbehandling, til industriel bearbejdning, i landbruget, i regnvandstanke osv.

Mixernes robuste konstruktion sikrer lang levetid og problemfri drift selv under meget vanskelige forhold.

Alle propellere, transmissions- og motordrev er i hydraulisk optimeret design, der giver enestå-

ende virkningsgrader og fremragende mikning med et minimalt flowtab.

Et solidt, fleksibelt montagesystem, som er let at håndtere, sikrer en optimal og individuel placering af mixeren kombineret med let installation og vedligeholdelse.



1) Transmission

Planettransmission med lang levetid, i stort oliekommer med inspektions-skrue

2) Motor

Tryktæt motor, IP 68 beskyttelse, med termofølere i motorvikling for overvågning af motortemperatur. Eksplosionssikring iht. ATEX Ex II 2GExd kan tilvælges.

3) Galvanisk adskillelse

Galvanisk adskillelse af motorhus og motorkonsol forhindrer galvanisk korrosion.

4) Akseltætninger i motorhus

Læbetætning med mekanisk tætning.

5) Fugtføler

Elektronisk fugtsonde i oliekommer

6) Propellerakselstætninger

To-trins tætningsystem til optimal beskyttelse:

- To læbetætninger i propellernav
- Mekanisk tætning i siliciumcarbide på propellerakslen sikrer optimal beskyttelse mod udsivning

7) Propeller

Hydraulisk optimeret selvrensende propeller

Størrelser og anvendelser

Mixere i kompakt design

HRS/CHRS - med direkte motordrev
HRG - med transmissionsdrev

Multifunktionelle mixere til forskellige formål

- Strømlinet kompakt udførelse
- Selvrensende, højtydende propeller
- Ideel til montering i alle tankudførelser
- Robust, kompakt og let installations- og løftesystem

Anvendelsesområde:

- Blanding, omrøring, opløsning
- Homogenisering af slam
- Regnvandstanke
- Opslæmning af bundfald eller flydende belægninger også i pumpebrønde
- Blanding af kemikalier og højviskose væsker
- Fishfarming
- Flowgenerering
- Kølebassiner



Flowgeneratorer

HRM/HRL

Flowgeneratorer til pålidelig og økonomisk drift i spildevandsbehandling

- Selvrensende, vibrationsfri 2- eller 3-bladet propeller med høj virkningsgrad for høj flowydelse ved lav hastighed og lave energiomkostninger
- Højtydende propellerdrev gennem robust planettransmission
- Individuel placering i alle tankudførelser for optimal flowge

nerering gennem robust og let installations- og løftesystem

Anvendelsesområde:

- Nitrificering
- Denitrificering
- Fosfateliminerings
- Blanding, omrøring
- Kølebassiner
- Fishfarming



Recirkulationspumper

HRZ

- Til pumpeapplikationer med høj gennemstrømningshastighed ved lav trykhøjde og med et tørstofindhold (stål) på max. 1,5%
- Propellerblad med ideel strømningsteknisk form

Anvendelsesområde:

- Tilbagepumpning af slam efter nitrificering eller denitrificering
- Fishfarming
- Forlystelsesparker (vandrukschene - træstammer)
- Naturlige vandhuller



Typekoder - HRS, CHRS, HRG, HRM, HRL

HRG	185/	4-	2	03	(Ex)
Række	Motorstørrelse (kW x 10)	Motorhastighed (poler)	Antal propellerblade	Modelkode	Eksplionsikker iht. ATEX Ex II 2GExd

Typekoder - HRZ

HRZ	500-	50/	4-	291
Række	Diameter (mm)	Motorstørrelse (kW x 10)	Motorhastighed (poler)	Antal propellerblade

Mixere med direkte propelenhed

HRS/CHRS

Design

- **Propeller:**
2- eller 3-bladet propeller, selvrensende
- **Akseltætninger**
Propellerakseltætning gennem mekanisk tætning i oliekammer, tætnet fra motorkammer med mekanisk tætning
- **Motorakselleje**
To sporkuglelejer (©HRS 32:3 sporkuglelejer)
- **Motor**
Tryktæt neddykket motor, IP68 beskyttelse, isolationsklasse F = 155oC, tryktæt kabelafslutning, termofølere for temperaturkontrol i motorvikling. Galvanisk adskillelse fra motorkonsol. Eksplosionssikring iht. ATEX Ex II 2GExd kan tilvælges.
- **Tætningsovervågning**
HRS: Elektrode i oliekammer (kan tilvælges Ex-version)
CHRS: Elektrode i oliekammer (kan ikke tilvælges Ex-version)
- **Installation**
Et solidt, fleksibelt installeringsystem, som er let at håndtere, sikrer en optimal og individuel placering af mixeren kombineret med let installation og vedligeholdelse.
- **Tørstofindhold**
op til 5% tørstofindhold (CHRS20, 30, 40)

Materiale

Propeller:
Rustfrit stål 1.4436
Rustfrit stål 1.4404 (CHRS: 8-polet)

Mechanical seal:
SiC/SiC

Motor shaft:
HRS: Rustfrit stål 1.4104
CHRS: Rustfrit stål 1.4462

Motorhus:
HRS: Cast iron GG 25/EN - GJL - 250
CHRS: Rustfrit stål 1.4436
(4- og 6-polet)
Rustfrit stål 1.4404 (8-polet)

Bolte og møtrikker:
Rustfrit stål

Elastomeres:
HRS: NBR
CHRS: Viton (4- og 6-polet)
NBR (8-polet)

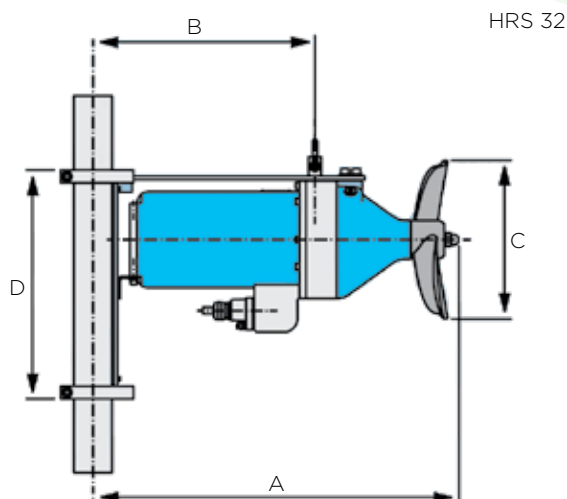
Motor konsol/installation og løftesystem:
Rustfrit stål 1.4571
Polyamide (CHRS: 8-polet)

Tekniske data

Type	Spænding (50Hz)	Motoreffekt P ₁ (kW)		Nominel strøm (A)	Hastighed motor/propeller (rpm)	Antal propellerblade	Aksialkraft (N)	Flow (m ³ /h)	Vægt/ (kg)
		P ₁ (kW)	P ₂ (kW)						
HRS 08/4-302 (C)/(Ex)	400 V/3 Ph	1,1	0,8	2,8	1450/1450	3	143	264	29
HRS 12/4-302 (C)/(Ex)	400 V/3 Ph	1,7	1,2	3,3	1450/1450	3	210	372	31
HRS 13/4-202 (C)/(Ex)	400 V/3 Ph	1,7	1,2	3,3	1450/1450	2	195	344	31
HRS 19/6-202 (C)/(Ex)	400 V/3 Ph	3,1	2,1	5,7	950/950	2	201	585	36
HRS 29/4-202 (C)/(Ex)	400 V/3 Ph	3,4	2,6	6,2	1450/1450	2	404	1275	37
HRS 32/4-202 (C)/(Ex)	400 V/3 Ph	4,3	3,4	7,6	1450/1450	2	912	1558	45
CHRS 08/4-302 (C)/(Ex)	400 V/3 Ph	1,1	0,8	2,8	1400/1400	3	143	264	29
CHRS 12/4-302 (C)/(Ex)	400 V/3 Ph	1,7	1,2	3,3	1450/1450	3	210	372	31
CHRS 13/4-202 (C)/(Ex)	400 V/3 Ph	1,7	1,2	3,3	1450/1450	2	195	344	31
CHRS 15/8-301 (C)/(Ex)	400 V/3 Ph	2,1	1,5	5,9	725/725	3	434	585	29
CHRS 19/6-202 (C)/(Ex)	400 V/3 Ph	3,1	2,1	5,7	950/950	2	210	966	36
CHRS 20/8-301 (C)/(Ex)	400 V/3 Ph	2,7	2,0	6,5	725/725	3	542	1058	54
CHRS 25/8-301 (C)/(Ex)	400 V/3 Ph	3,3	2,5	7,2	725/725	3	640	1275	54
CHRS 29/4-202 (C)/(Ex)	400 V/3 Ph	3,4	2,6	6,2	1450/1450	2	404	1275	37
CHRS 30/8-301 (C)/(Ex)	400 V/3 Ph	4,2	3,0	10,4	725/725	3	730	1151	63
CHRS 32/4-202 (C)/(Ex)	400 V/3 Ph	4,3	3,4	7,6	1450/1450	2	912	1558	45
CHRS 35/8-301 (C)/(Ex)	400 V/3 Ph	4,9	3,5	11,3	725/725	3	814	1245	63
CHRS 40/8-301 (C)/(Ex)	400 V/3 Ph	4,2	3,0	12,0	725/725	3	892	1340	63
CHRS 45/8-301 (C)/(Ex)	400 V/3 Ph	6,1	4,5	12,5	725/725	3	965	1434	63

Dimensioner (i mm)

Type	A	B	C	D
HRS 08/4-302 (C)/(Ex)	493	231	190	333
HRS 12/4-302 (C)/(Ex)	493	231	190	333
HRS 13/4-202 (C)/(Ex)	493	231	160	333
HRS 19/6-202 (C)/(Ex)	493	269	250	330
HRS 29/4-202 (C)/(Ex)	493	269	250	330
HRS 32/4-202 (C)/(Ex)	577	350	250	360
CHRS 08/4-302 (C)/(Ex)	532	237	190	330
CHRS 12/4-302 (C)/(Ex)	532	237	190	330
CHRS 13/4-202 (C)/(Ex)	532	237	160	330
CHRS 15/8-301 (C)/(Ex)	456	175	450	210
CHRS 19/6-202 (C)/(Ex)	572	268	250	330
CHRS 20/8-301 (C)/(Ex)	456	175	450	210
CHRS 25/8-301 (C)/(Ex)	456	175	450	210
CHRS 29/4-202 (C)/(Ex)	572	268	250	330
CHRS 30/8-301 (C)/(Ex)	491	193	450	210
CHRS 32/4-202 (C)/(Ex)	610	355	250	375
CHRS 35/8-301 (C)/(Ex)	491	193	450	210
CHRS 40/8-301 (C)/(Ex)	491	193	450	210
CHRS 45/8-301 (C)/(Ex)	491	193	450	210



Mixere med transmission enhed

HRG

Design

- **Propeller**
2-bladet propeller, selvrensende
- **Akseltætning**
To-trins tætningsystem med to læbetætninger med fedtpåfyldning i propellernav og yderligere mekanisk tætning. Gear med inspektionsskrue danner oliekommer for mekanisk tætningsmøring. Tætning af gear fra motorkammer ved mekanisk tætning i oliekommer.
- **Transmission**
Planettransmission i oliekommer
- **Propellerakselleje**
To rullelejer i oliekommer
- **Motorakselleje**
To sporkuglelejer, permanent smøring
- **Motor**
Tryktæt neddykket motor, IP68 beskyttelse, isolationsklasse F = 155oC, tryktæt kabelafslutning, termofølere for temperaturkontrol i motorvikling. Galvanisk adskillelse fra motorkonsol. Eksplosionssikring iht. ATEX Ex II 2GEExd kan tilvælges.
- **Tætningsovervågning**
Elektrode i oliekommer
- **Installation**
Installations- og løfteudstyr til individuel placering af mixer, kan justeres horisontalt og vertikalt

Materiale

Propeller:

Rustfrit stål 1.4306

Gearbox housing:

Cast iron GG 25/EN - GJL - 250

Mechanical seal:

Silicon carbide/Silicon carbide

Motor-/Propeller shaft:

1.5715

Motorhousing:

Cast iron GG 25/EN - GJL - 250

Bolts/Nuts:

Rustfrit stål 1.4306

Elastomeres:

NBR

Motor konsol/Installation og lifting system

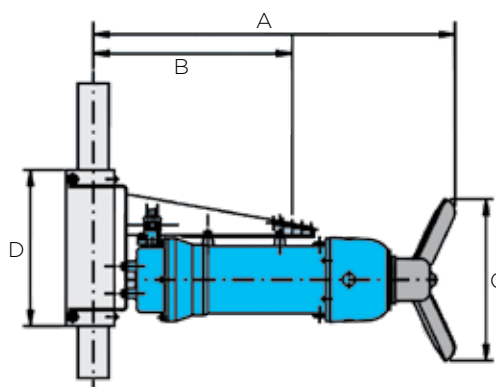
Rustfrit stål 1.4571

Tekniske data

Type	Spænding (50Hz)	Motoreffekt		Nominel strøm (A)	Hastighed motor/propeller (rpm)	Antal propellerblade	Aksialkraft (N)	Flow (m ³ /h)	Vægt/ (kg)
		P ₁ (kW)	P ₂ (kW)						
HRG 30/4-203 (C)/(Ex)	400 V/3 Ph	3,5	3,0	6,5	1450/323	2	498	1462	130
HRG 40/4-203 (C)/(Ex)	400 V/3 Ph	4,7	4,0	8,2	1450/320	2	742	2000	133
HRG 56/4-203 (C)/(Ex)	400 V/3 Ph	6,4	5,5	10,8	1450/326	2	800	2162	136
HRG 75/4-203 (C)/(Ex)	400 V/3 Ph	8,7	7,5	14,6	1450/328	2	1161	2821	146
HRG 90/4-203 (C)/(Ex)	400 V/3 Ph	10,1	9,0	18,0	1450/328	2	1265	3013	148
HRG 110/4-203 (C)/(Ex)	400 V/3 Ph	12,5	11,0	21,0	1450/351	2	1475	3286	180
HRG 150/4-204 (C)/(Ex)	400 V/3 Ph	16,7	15,0	30,6	1450/351	2	2859	5489	221
HRG 185/4-204 (C)/(Ex)	400 V/3 Ph	21,0	18,5	38,6	1450/354	2	3725	6702	228

Dimensioner (i mm)

Type	A	B	C	D
HRG 30/4-203 (C)/(Ex)	998	441	460	400
HRG 40/4-203 (C)/(Ex)	998	506	515	400
HRG 56/4-203 (C)/(Ex)	998	566	535	400
HRG 75/4-203 (C)/(Ex)	1129	577	585	500
HRG 90/4-203 (C)/(Ex)	1129	637	595	500
HRG 110/4-203 (C)/(Ex)	1171	697	600	500
HRG 150/4-204 (C)/(Ex)	1070	530	720	540
HRG 185/4-204 (C)/(Ex)	1070	530	780	540



Flow generators

HRM/HRL

Design

- **Propeller**
2- eller 3-bladet propeller, selvrensende
- **Akseltætning**
Totrins tætningsystem med to læbetætninger med fedtpåfyldning i propellernav og yderligere mekanisk tætning. Gear med inspektionsskrue danner oliekommer for mekanisk tætningsmøring og fugtsonde. Tætning af gear fra motorkammer ved to læbetætninger.
- **Transmission**
Planettransmission i oliekommer
- **Propellerakselleje**
To rullelejer i oliekommer
- **Motorakselleje**
To sporkuglelejer, permanent smøring
- **Motor**
Tryktæt neddykket motor, IP68 beskyttelse, isolationsklasse F = 155oC, tryktæt kabelafslutning, termofølere for temperaturkontrol i motorvikling. Galvanisk adskillelse fra motorkonsol. Eksplosionssikring iht. ATEX Ex II 2GExd kan tilvælges.
- **Tætningsovervågning**
Elektrode i oliekommer
- **Installation**
Installations- og løfteudstyr til individuel placering af mixer, hvilende på vibrationsdæmpere

Materiale

Propeller:
HRL: epoxyplast forstærket med støbejern
HRM: polyamid-GF

Gearhus:
Støbejern GG 25/EN-GJL-250

Mekanisk tætning:
Siliciumcarbid / Siliciumcarbid

Motor-/propelleraksel:
1-5715

Motorhus:
Støbejern GG 25/EN-GJL-250

Bolte/møtrikker:
Rustfrit stål 1.4306

Elastomers:
NBR

Motorkonsol / installations- og løftesystem:
Rustfrit stål 1.4301

Vibrationsdæmpere:
EPDM

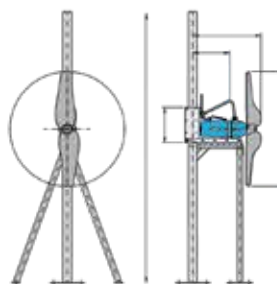
Tekniske data

Type	Spænding (50Hz)	Motoreffekt		Nominel strøm (A)	Hastighed motor/propel o/min.	Antal propellerblade	Aksialkraft (N)	Flow (m ³ /h)	Vægt/ (kg)
		P ₁ (kW)	P ₂ (kW)						
HRM 15/4-202 (C)/(Ex)	400 V/3 Ph	2,1	1,5	4,2	1400/76	2	998	5874	113
HRM 22/4-202 (C)/(Ex)	400 V/3 Ph	2,9	2,2	6,0	1400/77	2	1344	6782	117
HRM 30/4-202 (C)/(Ex)	400 V/3 Ph	3,7	3,0	7,3	1410/93	2	1651	7546	134
HRM 40/4-202 (C)/(Ex)	400 V/3 Ph	4,9	4,0	9,2	1410/92	2	2073	8453	148
HRL 13/4-201	400 V/3 Ph	1,8	1,3	6,4	1440/30,2	2	844	7461	190
HRL 15/6-201	400 V/3 Ph	2,1	1,5	7,1	950/23,2	2	1016	10740	200
HRL 18/4-201	400 V/3 Ph	2,4	1,8	6,9	1420/34,6	2	1166	8770	190
HRL 22/6-201	400 V/3 Ph	2,9	2,2	7,7	950/25,8	2	1411	12265	200
HRL 22/4-201	400 V/3 Ph	3,1	2,4	9,8	1450/39,3	2	1539	10075	198
HRL 30/4-301	400 V/3 Ph	3,8	3,0	10,2	1450/34,1	3	2229	15556	233
HRL 37/4-201	400 V/3 Ph	4,6	3,7	10,8	1410/46,6	2	2237	12147	198
HRL 40/4-301	400 V/3 Ph	5,0	4,0	11,1	1450/34,1	3	2822	17500	233

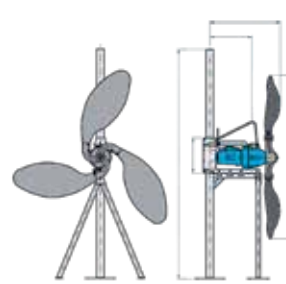
Montering og dimensioner (mm)

Type	A	B	C	D
HRM 15/4-202 (C)/(Ex)	868	338	1340	500
HRM 22/4-202 (C)/(Ex)	868	338	1340	500
HRM 30/4-202 (C)/(Ex)	868	338	1340	500
HRM 40/4-202 (C)/(Ex)	868	338	1340	500
HRL 13/4-201	897	540	1800	450
HRL 15/6-201	897	540	2300	450
HRL 18/4-201	897	540	1800	450
HRL 22/6-201	897	540	2300	450
HRL 22/4-201	897	540	1800	450
HRL 30/4-301	897	540	2300	450
HRL 37/4-201	897	540	1800	450
HRL 40/4-301	897	540	2300	450

HRM 15... - HRM 40...



HRL 13... - HRL 40...



HRZ

Design

- **Propeller**
3-bladet propeller, selvrensende
- **Akseltætning**
Totrins tætningsystem med to læbetætninger med fedtpåfyldning i propellernav og yderligere mekanisk tætning. Gear med inspektionsskrue danner oliekommer for mekanisk tætningsmøring og fugtsonde. Tætning af gear fra motorkammer ved to læbetætnere.
- **Transmission**
Planettransmission i oliekommer

- **Propellerakselleje**
To rullelejer i oliekommer
- **Motorakselleje**
To sporkuglelejer, permanent smøring
- **Motor**
Tryktæt neddykket motor, IP68 beskyttelse, isolationsklasse F = 155oC, tryktæt kabelafslutning, termofølere for temperaturkontrol i motorvikling. Galvanisk adskillelse fra motorkonsol.
- **Tætningsovervågning**
Elektrode i oliekommer
- **Installation**
Robust konstruktion på DIN flange. Enkelt rørsøjle.

Materiale

Propeller:
Rustfrit stål 1.4581

Gearhus:
Støbejern GG 25/EN-GJL-250

Mekanisk tætning:
Siliciumcarbid / Siliciumcarbid

Motor-/propelleraksel:
Rustfrit stål 1.4104

Motorhus:
Støbejern GG 25/EN-GJL-250

Bolte/møtrikker:
Rustfrit stål

Elastomer:
NBR

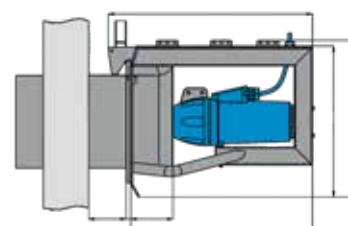
Flowkegle:
Rustfrit stål 1.4301

Tekniske data

Type	Spænding (50Hz)	Motoreffekt		Nominel strøm (A)	Hastighed motor/propeller/min.	Antal propellerblade	Flow (m³/h)	Vægt/ (kg)
		P ₁ (kW)	P ₂ (kW)					
HRZ 300-30/2-517	400 V/3 Ph	3,8	3,0	6,7	2900/517	3	720,0	110
HRZ 300-40/2-593	400 V/3 Ph	4,9	4,0	8,2	2900/593	3	842,4	110
HRZ 300-50/2-684	400 V/3 Ph	5,8	5,0	12,9	2900/684	3	936,0	120
HRZ 300-60/2-752	400 V/3 Ph	7,0	6,0	14,0	2900/752	3	1051,2	120
HRZ 300-70/2-814	400 V/3 Ph	8,1	7,0	15,4	2900/814	3	1144,8	120
HRZ500-35/4-257	400 V/3 Ph	4,4	3,5	10,6	1450/257	3	1674,0	200
HRZ 500-50/4-291	400 V/3 Ph	6,3	5,0	12,4	1450/291	3	1933,2	200
HRZ 500-65/4-343	400 V/3 Ph	7,9	6,5	21,8	1450/343	3	2214,0	240
HRZ 500-80/4-378	400 V/3 Ph	9,7	8,0	23,2	1450/378	3	2466,0	240
HRZ 500-100/4-412	400 V/3 Ph	11,4	10,0	24,4	1450/412	3	2754,0	250
HRZ 800-70/4-263	400 V/3 Ph	8,5	7,0	22,2	1470/263	3	3114,0	350
HRZ 800-100/4-303	400 V/3 Ph	11,4	10,0	24,4	1450/303	3	3758,4	360
HRZ 800-120/4-323	400 V/3 Ph	13,3	12,0	30,3	1450/323	3	2160,0	405
HRZ 800-130/4-340	400 V/3 Ph	14,7	13,0	27,8	1450/340	3	4248,0	360
HRZ 800-130/4-375	400 V/3 Ph	14,7	13,0	27,8	1450/375	3	4662,0	360
HRZ 800-160/4-355	400 V/3 Ph	17,7	16,0	35,7	1450/355	3	3420,0	405
HRZ 800-180/4-387	400 V/3 Ph	19,9	18,0	38,0	1450/387	3	4752,0	405
HRZ 800-180/4-417	400 V/3 Ph	19,9	18,0	38,0	1450/417	3	5220,0	405
HRZ 800-200/4-388	400 V/3 Ph	22,2	20,0	55,4	1450/388	3	2520,0	430
HRZ 800-240/4-417	400 V/3 Ph	26,5	24,0	50,3	1450/417	3	3780,0	430

Dimensioner (i mm)

Type	A	B	C	D	G	H	I
HRZ 300-30/2-517	848	602	736	571	220	205	15
HRZ 300-40/2-593	848	602	736	571	220	205	15
HRZ 300-50/2-684	848	602	736	571	220	205	15
HRZ 300-60/2-752	848	602	736	571	220	205	15
HRZ 300-70/2-814	848	602	736	571	220	205	15
HRZ500-35/4-257	910	835	787	824	230	205	25
HRZ 500-50/4-291	910	835	787	824	230	205	25
HRZ 500-65/4-343	1119	855	996	824	230	205	25
HRZ 500-80/4-378	1119	855	996	824	230	205	25
HRZ 500-100/4-412	1119	855	996	824	230	205	25
HRZ 800-70/4-263	1129	1237	1006	1225	267	205	25
HRZ 800-100/4-303	1129	1237	1006	1225	267	205	25
HRZ 800-120/4-323	1181	1257	1058	1225	267	205	25
HRZ 800-130/4-340	1129	1237	1006	1225	267	205	25
HRZ 800-130/4-375	1129	1237	1006	1225	267	205	25
HRZ 800-160/4-355	1181	1257	1058	1225	267	205	25
HRZ 800-180/4-387	1181	1257	1058	1225	267	205	25
HRZ 800-180/4-417	1181	1257	1058	1225	267	205	25
HRZ 800-200/4-388	1181	1257	1058	1225	267	205	25
HRZ 800-240/4-417	1181	1257	1058	1225	267	205	25





Ønsker du flere oplysninger eller specifikationer? Kontakt
ospå desmi@desmi.com eller læs mere om DESMI og DESMI's
andre produkter og løsninger på www.desmi.com

MARINE & OFFSHORE

INDUSTRY

OIL SPILL RESPONSE

DEFENCE & FUEL

UTILITY