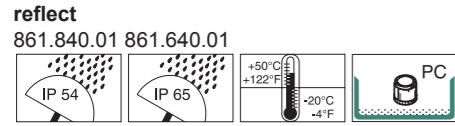
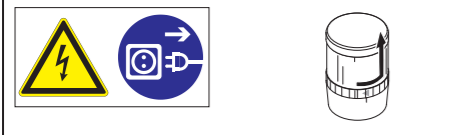


KombiSIGN reflect

ETSI EN 300220, EN 301489, EN 60950
Dieses Produkt hält die grundlegenden Anforderungen nach der Richtlinie 1999/5/EG ein.
Die EG Konformitätserklärung erhalten Sie unter den angegebenen Kontaktdaten.



- GB Electrical connection is to be made by trained electrical specialists **only**.
- D Anschluss **ausschließlich** durch ausgebildete Elektro-Fachkräfte.
- F Le branchement doit **uniquement** être effectué par des professionnels.
- I Il collegamento deve essere eseguito **solo** da elettricisti specializzati.
- E La conexión **sólo** debe ser realizada por electricistas debidamente formados.
- PT A ligação deve ser feita **exclusivamente** por profissional eléctrico especializado.
- NL De aansluiting mag **enkel** gebeuren door erkende vakmensen.
- CZ Připojení smí **provádět** pouze kvalifikovaný personál.
- PL Podłączenie **wyłącznie** przez specjalistów-elektryków.
- FI Liittäminen kuuluu **ainoastaan** koulutettujen sähköalan ammattilaisten tehtäviin.
- RUS Подключение проводится только специалистом-электриком.
- TR Bağlantı **sadece** eğitimli elektrik teknisyenleri tarafından yapılmalıdır.
- CN 布线需由专业电工执行



1. Sicherheitshinweise



- Beachten Sie auch die Anleitung der WERMA Signalsäule.
- Setzen Sie das **KombiSIGN reflect** nicht für sicherheitsrelevante Anwendungen ein.
- Verwendung nur mit 24 V WERMA Signalsäulen.
- Verwendung nur mit einem PELV-Netzgerät (Schutzklasse 2) zulässig.

2. Funktion

KombiSIGN reflect „spiegelt“ die Zustände der Maschine auf eine WERMA Signalsäule in Ihrer Sichtweite. So können Sie ohne zusätzlichen Verdrahtungsaufwand den Zustand einer Maschine auf eine zweite Signalsäule spiegeln.

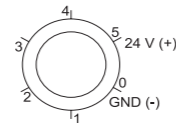
3. Technische Daten

reflect	
ISM-Frequenz	868 MHz
Reichweite	max. 300 m (Freifeld)
reflect slave	
Maße	Ø 70 mm x 65 mm
Stromaufnahme	40 mA (max. 430 mA)
Betriebsspannung	24 V AC/DC
Anzahl der Signalelemente	max. 4
reflect master	
Maße	Ø 70 mm x 65 mm
Stromaufnahme	40 mA (max. 900 mA)
Betriebsspannung	24 V DC

4. Versorgungsspannung

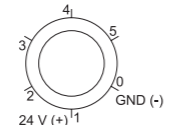
4.1 Versorgungsspannung - reflect slave

Der **reflect slave** wird durch die Versorgungsleitungen der Signalsäule betrieben.
Hinweis: Wenn nicht gewährleistet werden kann, dass immer ein Element der Signalsäule unter Spannung steht, kann der **reflect master** nicht zwischen Signalsäule "aus" und "Funktionsstörung" (siehe 6. LED Diagnose) unterscheiden. In diesem Fall wird empfohlen, den **reflect slave** mit einer permanenten Betriebsspannung am Anschluss 5 zu betreiben.



4.2 Versorgungsspannung - reflect master

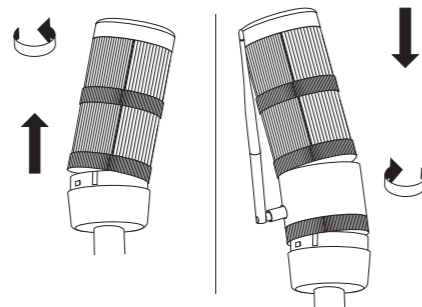
Der **reflect master** benötigt eine permanente Betriebsspannung (24 V DC), die an den Anschlüssen 0 und 1 anzuschließen ist.



5. Montage

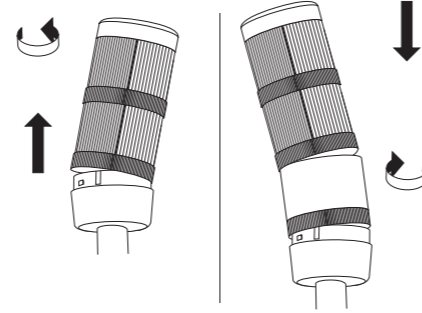
5.1 Montage - reflect master

- Setzen Sie den **reflect master** als unterstes Element auf. Beachten Sie hierbei die Markierungen am Gehäuse.



5.2 Montage - reflect slave

- Setzen Sie den **reflect slave** als unterstes Element auf. Beachten Sie hierbei die Markierungen am Gehäuse.

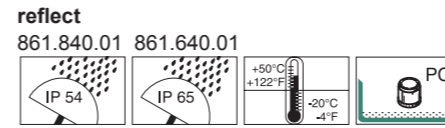


6. LED Diagnose

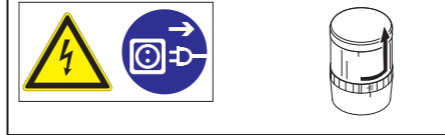
reflect slave			
Bedeutung	LED ROT	LED GRÜN	
Keine Funkverbindung zum reflect master	x		
Funkverbindung zum reflect master		x	
reflect master			
Bedeutung	LED ROT	LED GRÜN	
Keine Funkverbindung zum reflect slave	x		
Funkverbindung zum reflect slave		x	

KombiSIGN reflect

ETSI EN 300220, EN 301489, EN 60950
This product fulfills the requirements of the norm 1999/5/EG. The Declaration of Conformity is available on request.



- D Anschluss **ausschließlich** durch ausgebildete Elektro-Fachkräfte.
- GB Electrical connection is to be made by trained electrical specialists **only**.
- F Le branchement doit **uniquement** être effectué par des professionnels.
- I Il collegamento deve essere eseguito **solo** da elettricisti specializzati.
- E La conexión **sólo** debe ser realizada por electricistas debidamente formados.
- PT A ligação deve ser feita **exclusivamente** por profissional eléctrico especializado.
- NL De aansluiting mag **enkel** gebeuren door erkende vakmensen.
- CZ Připojení smí **provádět** pouze kvalifikovaný personál.
- PL Podłączenie **wyłącznie** przez specjalistów-elektryków.
- FI Liittäminen kuuluu **ainoastaan** koulutettujen sähköalan ammattilaisten tehtäviin.
- RUS Подключение проводится только специалистом-электриком.
- TR Bağlantı **sadece** eğitimli elektrik teknisyenleri tarafından yapılmalıdır.
- CN 布线需由专业电工执行



1. Safety instructions



- Please also refer to the instruction leaflet for your WERMA signal tower.
- The **KombiSIGN reflect** system is not suitable for safety relevant applications.
- For use with 24 V signal towers only.
- Use only with a class 2 power supply (Protective Extra Low Voltage) are allowed.

2. Funktion

KombiSIGN reflect "reflects" the status of the machine to a signal tower within your line of sight. This enables you to "reflect" the machine status on to a second signal tower without any additional wiring.

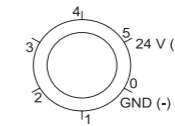
3. Specifications

reflect	
ISM-frequency	868 MHz
transmission range	max. 300 m (undistructed line of sight)
reflect slave	
dimensions	Ø 70 mm x 65 mm
current consumption	40 mA (max. 430 mA)
operating voltage	24 V AC/DC
Number of signal elements	max. 4
reflect master	
dimensions	Ø 70 mm x 65 mm
current consumption	40 mA (max. 900 mA)
operating voltage	24 V DC

4. Supply voltage

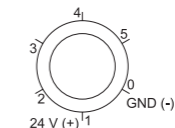
4.1 Supply voltage - reflect slave

The **reflect slave** taps his operating voltage from the supply line of the signal tower.
Note: If not at least one signal tower element is active then the **reflect master** cannot tell if the signal tower is "off" or there is a "transmission problem" (see 6. LED Diagnosis). In this case a permanent power supply for the **reflect slave** should be connected to pin 5.



4.2 Supply voltage - reflect master

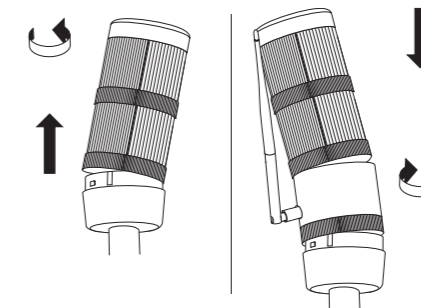
The reflect master needs a permanent operating voltage (24 V DC), which has to be connected to pins 0 and 1.



5. Mounting

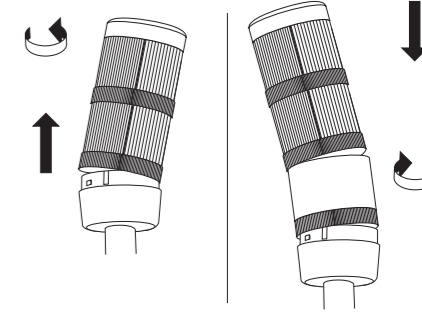
5.1 Mounting - reflect master

- Position the **reflect master** as the first element of your signal tower. Observe the markings on the housing to connect the element correctly.



5.2 Mounting - reflect slave

- Position the **reflect slave** as the first element of your signal tower. Observe the markings on the housing to connect the element correctly.



6. LED diagnosis

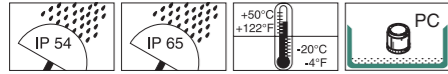
reflect slave		
Meaning	RED LED	GREEN LED
No connection with reflect master	x	
Connection with reflect master		x
reflect master		
Meaning	RED LED	GREEN LED
No connection with reflect slave	x	
Connection with reflect slave		x

KombiSIGN reflect

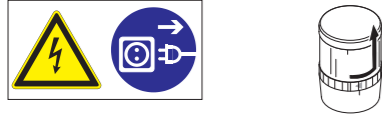
ETSI EN 300220, EN 301489, EN 60950
Ce produit correspond à la directive 1999/5/EG.
La déclaration de conformité CE est disponible sur demande.

reflect

861.840.01 861.640.01



- (F) Le branchement doit **uniquement** être effectué par des professionnels.
- (D) Anschluss **ausschließlich** durch ausgebildete Elektro-Fachkräfte.
- (GB) Electrical connection is to be made by trained electrical specialists **only**.
- (I) Il collegamento deve essere eseguito **solo** da elettricisti specializzati.
- (E) La conexión **sólo** debe ser realizada por electricistas debidamente formados.
- (PT) A ligação deve ser feita **exclusivamente** por profissional eléctrico especializado.
- (NL) De aansluiting mag **enkel** gebeuren door erkende vakmensen.
- (CZ) Připojení smí **provádět** pouze kvalifikovaný personál.
- (PL) Podłączenie **wyłącznie** przez specjalistów-elektryków.
- (FI) Liittäminen kuuluu **ainoastaan** koulutettujen sähköalan ammattilaisten tehtäviin.
- (RUS) Подключение проводится только специалистом-электриком.
- (TR) Bağlantı **sadece** eğitimli elektrik teknisyenleri tarafından yapılmalıdır.
- (CN) 布线需由专业电工执行



1. Règles de sécurité



ATTENTION !

- Veuillez à respecter la notice d'utilisation de la colonne lumineuse WERMA.
- N'utilisez pas le système **KombiSIGN reflect** pour des applications ayant une incidence sur la sécurité.
- A utiliser uniquement avec des colonnes lumineuses WERMA de 24 V.
- Utiliser uniquement avec une alimentation Classe 2 (Très Basse Tension de Protection).

2. Fonctionnement

KombiSIGN reflect renvoie un « écho » des statuts de la machine vers une colonne lumineuse WERMA se trouvant dans votre angle de vue. Vous pouvez donc réfléchir le statut d'une machine à une deuxième colonne lumineuse sans câblage supplémentaire.

3. Caractéristiques techniques

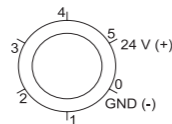
reflect	
Fréquence ISM	868 MHz
Rayon d'action (sans obstacles)	maxi. 300 m
reflect esclave	
Dimensions	Ø 70 mm x 65 mm
Consommation électrique	40 mA (maxi. 430 mA)
Alimentation	24 V ca/cc
Nombre d'éléments lumineux	maxi. 4
reflect maître	
Dimensions	Ø 70 mm x 65 mm
Consommation électrique	40 mA (maxi. 900 mA)
Alimentation	24 V cc

4. Alimentation -

4.1 Alimentation - reflect esclave

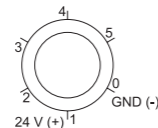
L'**esclave reflect** est alimenté via les câbles d'alimentation de la colonne lumineuse.

Note: Si on ne peut pas assurer qu'au moins un élément de la colonne lumineuse soit toujours sous tension, le **maître reflect** ne peut pas distinguer entre "colonne lumineuse éteinte" et "aucune liaison radio" (confer 6. Diagnostic LED) Dans ce cas nous recommandons de brancher l'**esclave reflect** sur une tension de fonctionnement permanent à la borne 5.



4.2 Alimentation - reflect maître

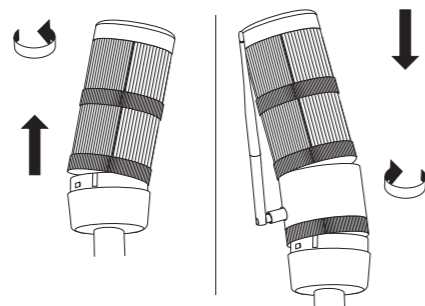
Le **maître reflect** nécessite une tension de fonctionnement permanent (24V cc) à brancher aux bornes 0 et 1.



5. Montage -

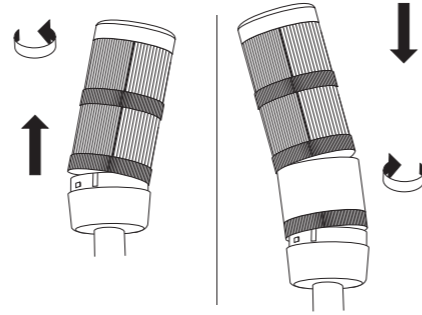
5.1 Montage - reflect maître

1. Placez le **maître reflect** comme élément situé à la base de la colonne. Veuillez respecter le marquage porté sur le boîtier.



5.2 Montage - reflect esclave

1. Placez l'**esclave reflect** comme élément situé à la base de la colonne. Veuillez respecter le marquage porté sur le boîtier.



6. Diagnostic LED

reflect esclave		
Signification	LED rouge	LED verte
Aucune liaison radio avec le reflect maître	x	
Liaison radio avec le reflect maître		x
reflect maître		
Signification	LED rouge	LED verte
Aucune liaison radio avec le reflect esclave	x	
Liaison radio avec le reflect esclave		x

310.861.001.0111



WERMA Signaltechnik GmbH + Co. KG
D-78604 Rietheim-Weilheim
Telefon +49 (0)7424 / 9557-222
Telefax +49 (0)7424 / 9557-44
info@werma.com
www.werma.com