

**HIGHLIGHTS**

- Plastic thread and push fitting connections
- Operating pressure range: 0 - 6 bar
- Max fluid temp: 80°C

PRODUCT DESCRIPTION

The piezoelectric pressure transducers Series PE utilize a ceramic microchip with four resistors connected as in a Wheatstone bridge on a synthesized base. The transducer generate a signal that is directly proportional to the applied pressure.

DESCRIZIONE PRODOTTO

Il trasduttore piezoelettrico di pressione, Serie PE, utilizza un microchip in ceramica con quattro resistori connessi come a ponte di Wheatstone su una base sinterizzata. Il trasduttore genera un segnale che è direttamente proporzionale alla pressione applicata.



Water Management

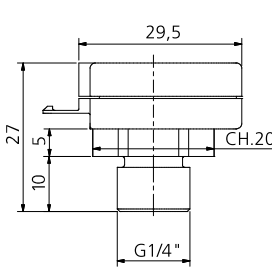
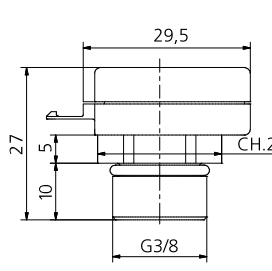
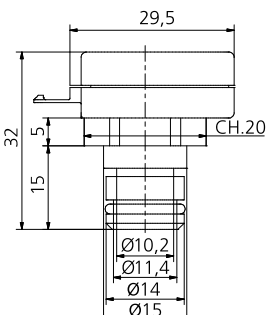
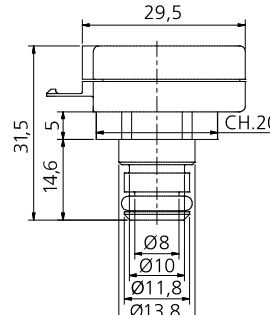


Heating

GENERAL FEATURES / CARATTERISTICHE GENERALI

Range / <i>Gamma</i>	0 – 4 bar; 0-6 bar
Overload / <i>Sovraccarico</i>	8 bar
Burst Pressure / <i>Pressione di Scoppio</i>	15 bar
Working fluid temperature / <i>Temperatura del fluido</i>	From 0°C to 80 °C
Max fluid temperature / <i>Temperatura massima del fluido</i>	80°C
Ambient temperature / <i>Temperatura ambiente</i>	from -10°C to 90°C
Contact fluid / <i>Contatto fluido</i>	H2O, glycol, air, inert gas
Accuracy / <i>Precisione</i>	± 1% full scale
Dynamic response / <i>Dinamica</i>	<1 msec
Linearity / <i>Linearità</i>	<+/- 0.7 % FS
Output load resistance / <i>Resistenza di carico in uscita</i>	>10 KOhm
Zero point var. with temperature / <i>Punto zero var. con la temperatura</i>	+/- 0.05 % FS/deg
Sensitivity var. with temperature / <i>Sensibilità var. con la temperatura</i>	+/- 0.05 % FS/deg
Body material / <i>Corpo materiale</i>	PA6 15%FV, Polyaryllamide
Seal material / <i>Materiale di tenuta</i>	EPDM - HNBR - FKM
Electrical connect / <i>Connessione elettrica</i>	Type AMP duoplug
Approvals / <i>Approvazione</i>	EN 61000-4-6; EN 61000-4-3

HYDRAULIC CONNECTION INLET / INGRESSO COLLEGAMENTO IDRAULICO

Model 5220: 1/4" GAS	Model 5230: 3/8" GAS	Model 5240: fast connection Ø 14mm	Model 5260: fast connection Ø 11,8mm
			

Input	Output
8 -3 0V dc	0,5 -3,5 Vudtc
5V dc	5V dc 0,5 -2,5 Vdc
	0,5 -3,5 Vdc
Absorption 10 mA	

SERIES PE
PRESSURE TRANSDUCER
Trasduttore

SPECIFICATIONS / CARATTERISTICHE

Series	Product	Input attack	Main series	Min pressure (Bar)	Max pressure (Bar)	Voltage Input	Voltage output	Connettore	Materiale plastico	Temperatura fluido max	Fluid
<i>Serie</i>	<i>Prodotto</i>	<i>Attacco in ingresso</i>	<i>Serie principale</i>	<i>pressione minima Bar</i>	<i>pressione massima Bar</i>	<i>Tensione input</i>	<i>Tensione output</i>	<i>Connectors</i>	<i>Plastic material</i>	<i>Max Fluid Temp.</i>	<i>Media Fluid</i>
PE	trasduttore	5220	G 1/4	0	4	5 V	0,5-2,5V	Connectors	Polyaryllamide IXEF 1022	90°C	Water, glycol, air, inert gas
							0,5-3,5V				
						8-30 V	0,5-3,5V				
							5 V				
						8-30 V					
							5230				
		0,5-3,5V									
		8-30 V	0,5-3,5V								
			6		5 V	0,5-3,5V					
		8-30 V									
			5240		fast connection ø 15	4					
		0,5-3,5V									
8-30 V	0,5-3,5V										
	6	5 V		0,5-3,5V							
8-30 V											
	5260	fast connection ø 11,8		4		5 V	0,5-2,5V				
0,5-3,5V											
8-30 V			0,5-3,5V								
			6	5 V	0,5-3,5V						
8-30 V											