



Greyline

AVFM 6.1

Flödesmätare för delvis fyllda rör & öppna kanaler.

Mäter hastighet & nivå för att beräkna flödet

Area-Velocity Flödesmätare

Mät flödet genom öppna kanaler, delvis fyllda och fyllda rör utan mätrännor eller mätöverfall. Perfekt för kommunalt och industriellt avloppsvatten, dagvatten, bevattningsanläggningar, naturliga vattendrag m.m.

Dränkbar ultraljudssensor

AVFM 6.1 använder en nedsänkt ultraljudssensor för att kontinuerligt mäta både hastighet och nivå i röret eller kanalen. Sensorn motstår nedsmutsning, korrosion och nötning. Flödesmätaren kan konfigureras med standardsensorn för hastighet/nivå eller med nedsänkt hastighetsensor plus en separat beröringsfri ultraljuds nivåsensor för vätskor med mycket luftbubblor eller med hög koncentration av suspenderade fasta ämnen.

Aktuellt och totalt flöde visas på den stora bakgrundsbelysta LCD-skärmen. Anslut enheten till externa enheter med tre 4-20mA-utgångar(hastighet, nivå, flöde) och två styrreläer. Som tillval kan AVFM 6.1 även anslutas till Modus RTU.

Ultraljuds flödesmätare för delvis fyllda rör och öppna kanaler.

Enkel att använda

Flödesmätare AVFM 6.1 mäter både nivå och hastighet för att beräkna flöde i en öppen kanal eller ett rör. Konfigurationen är enkel: ange rördiametern eller kanaldimensionerna och AVFM 6.1 beräknar automatiskt och visar flödesvolym.



RÄTT FLÖDESMÄTARE FÖR

- Avloppsvatten
- Bräddflöde
- Industriutsläpp
- Vattendrag
- Dagvatten
- Bevattning

Ultraljudsgivaren monteras inuti röret eller på botten av kanalen med det medföljande monteringsfästet i rostfritt stål vilket fästs med en skruv i rörets eller kanalens botten. Inga speciella verktyg eller annan hårdvara krävs. Sensorn är helt tät, utan öppningar. Som tillval finns även monteringsringar i olika storlekar för enkel installation av sensorn utan ingrepp i röret(Se separata datablad).

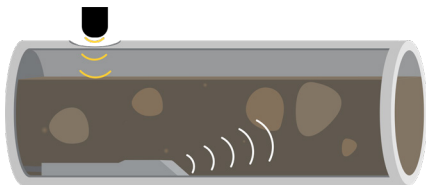
Rekommenderade rör- eller kanalförhållanden

Noggrant val av sensorns monteringsplats resulterar i bästa prestanda och underhållsfria drift. Undvik platser där sediment byggs upp.

Den bästa noggrannheten uppnås när vattnet inte är alltför turbulent och där hastigheten fördelas jämnt över kanalen/röret. Kanalen/röret ska inte ha fall eller riktningssändringar omedelbart uppströms sensorns monteringsplats. Rörets eller kanalens lutning bör inte överstiga 3%. Se installationsmanualen för mer information.



AVFM 6.1 kan mäta flödes hastighet upp till 6 m/s och backflöde upp till 1,5 m/s. Elektronik och mjukvara beräknar genomsnittlig flödes hastighet kontinuerligt för att ge stabila avläsningar. Den nedsänkta hastighets-/nivåsensorn mäter flöde i delvis fyllda och fyllda rör med tryck upp till 10 psi. Ingen speciell inställning eller justering krävs. Minsta rekommenderade rördiameter är 150 mm.



Alternativ konfigurering av sensorer

Alternativa sensorer finns för speciella applikationer: en separat beröringsfri ultraljudssensor med en nedsänkt hastighetssensor. Sensorkabeln kan förlängas upp till 150 m. Använd den här konfigurationen för rör eller kanaler med hög koncentration av luftbubblor eller suspenderade fasta ämnen. Alternativ med beröringsfri hastighetssensor finns även som option för speciella applikationer.

Anpassade kanalformer

Konfigurera AVFM 6.1 för installation i oregelbundna eller sammansatta kanalformer genom att ange kanalbredden på flera nivåer via en enkel meny. Kanaler i nästan vilken form som helst kan övervakas med ert val av måttenheter.

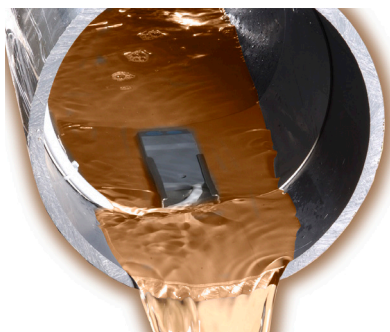


Inbyggd datalogger

AVFM 6.1 lagrar tid och datumstämplade flödesvärden med intervaller från 10 sekunder till 60 minuter. Dagliga flödesrapporter skapas automatiskt där totala, min, max och genomsnittliga flödesvärden visas på LCD-skärmen. Överför loggfiler och dagliga flödesrapporter till valfritt USB-minne genom att ansluta till loggerns USB-utgång. Windows-programvara ingår för att visa loggfiler i diagram- och tabellformat, ändra måttenheter och generera flödesrapporter eller ladda ner data som .csv-filformat för import direkt till Microsoft Excel.

Flödesmätare för öppna kanaler eller delvis fyllda rör mäter hastighet och nivå för att beräkna flödet

Greyline AVFM 6.1 Area-Velocity Flödesmätare



- Mäter flöde i rör och öppna kanaler
- Idealisk där mätrännor eller mätöverfall är svårt att installera
- Fungerar med vattennivå från 25,4 mm till 4,5 m
- Upptäcker automatiskt fältinstallerade optioner som seriell kommunikation och extra reläer

Flödesmätare AVFM 6.1 levereras med en dränkbar ultraljudssensor som installeras på botten av ett öppet rör eller en kanal. Exponerade material är rostfritt stål som medför att sensorn motstår nedsmutsning, korrosion och har inga rörliga delar, öppningar eller elektroder.

AVFM 6.1 visar och summerar flödet. Den innehåller tre 4-20mA utgångar (flöde, nivå och hastighet) plus två styrreläer för nivåalarm eller flödesproportionerlig pulsutgång för t.ex. provtagare. AVFM 6.1 är enkelt att kalibrera med det inbyggda knappsatsen och menysystemet. En inbyggd datalogger på 26 miljoner mätvärden med USB-utgång är standard.

Teknisk specifikation

GENERELLA SPECIFIKATIONER

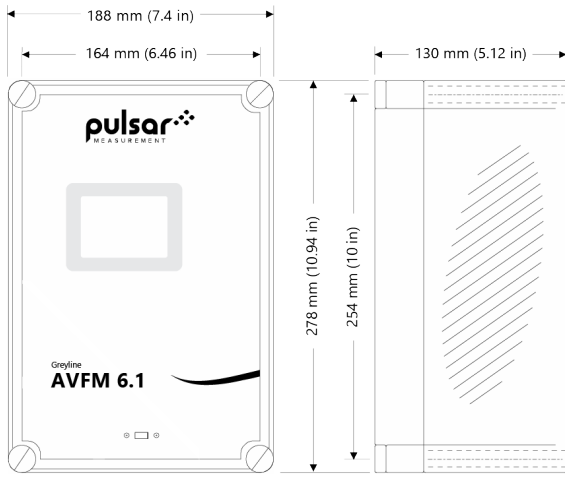
| | |
|---------------------------------------|--|
| Driftparametrar: | Runt rör, rektangulärt, V-formad, äggformad eller kundanpassade former |
| Programmering: | Inbyggd knappsats med 5 tryckknappar |
| Kapsling: | IP66 polykarbonat |
| Noggrannhet: | <ul style="list-style-type: none">Nivå: $\pm 0.25\%$ av avläst värde eller ± 2.03 mm, det som är störst. Repeterbarhet & linjäritet 0,1%.Hastighet: $\pm 2\%$ av avläst värde eller ± 12.19 mm, det som är störst. Kräver partiklar eller bubblor, minsta storlek 100 microns, lägsta koncentration 75 ppm. Repeterbarhet & linjäritet 0.5% |
| Display: | Vit, bakgrundsbelyst — visar flöde, summering, relästatus, driftläge och kalibreringsmeny |
| Matning: | <ul style="list-style-type: none">100-240 V AC 50/60 Hz, 10 V A maxTillval: 9-32 V DC, 10 W max |
| Analoga ut signaler: | <ul style="list-style-type: none">3 Isolerade 4-20mA, 1000 Ω, (Flöde, Nivå och Hastighet) eller 0-5 V DC genom menyval |
| Reläutgångar: | 2 Relä, 5 A SPDT; programmerbara för flödeslarm och/eller flödesproportionell puls (t.ex. provtagare), flödes- och/eller nivåalarm. |
| Datalogger: | Programmerbar 26 miljoner värden, tids- och datumstämplade värden, flödesrapporter med Total, Medelvärde, Min, Max och tid för händelse. USB-utgång till Flashminne och Windows mjukvara. |
| Driftstemperatur (Elektronik): | -20 °C till 60 °C |
| Vikt: | 4.5 kg |
| Cerifikat: | CE, CSA/UL/EN 61010-1 |

SPECIFIKATION SENSOR

| | |
|--------------------------------|--|
| Sensor: | QZ02L dränkbar sensor, mäter nivå och hastighet |
| Mätområde nivåmätning: | <ul style="list-style-type: none">Min nivå: 25.4 mmMax nivå: 4.57 m |
| Mätområde hastighet: | 0.03 m/s till 6.2 m/s och backflöde till -1.5 m/s i vätskor innehållande luftbubblor eller partiklar med minsta storlek på 100 microns och lägsta koncentration på 75 ppm för att fungera som aukustisk reflektor. |
| Driftstemperatur: | -15 °C to 80 °C |
| Vätskeberörda delar: | 316 rostfritt stål, epoxi harts, polyuretan |
| Sensorkabel: | 7.6 m dränkbar polyuretanmantlad, skärmd 3-koaxial |
| Montagekonsol: | MB-QZ rostfritt stål, ingår i leverans |
| Temperaturkompensering: | Automatisk, kontinuerlig |

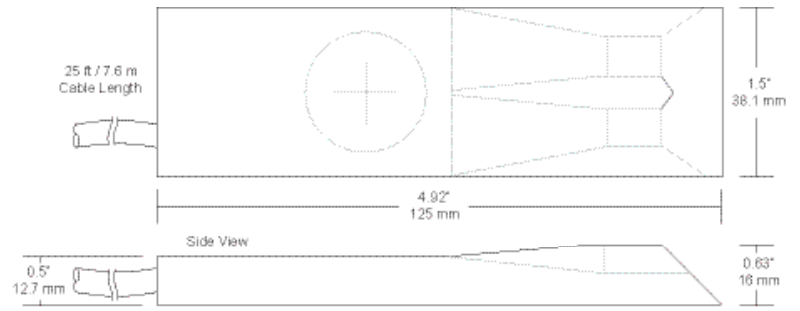
VANLIGA TILLVAL

| | |
|---------------------------------|---|
| Kommunikationsprotokoll: | Modbus RTU via RS-485 eller HART (valbart i meny) |
| Sensorkabel: | 15 m eller 30 m fränkbar, kontinuerlig — eller skarvad upp till max 150 m |
| Skarvbox sensorkabel: | Vattentät IP66 polykarbonat med anslutningsplint |
| Värme elektronikapsling: | Termostatstyrd till -40 °C — rekommenderas för temperaturer lägre än 0 °C |
| EX-barriär(ej ATEX): | För sensormontage i Class I,II,III, Div. I,II, Groups C,D,E,F,G hazardous locations |
| Sensorer: | Separat beröringsfri ultraljuds nivåsensor och dränkbar hastighetssensor |
| Montageband: | Rostfria montageband för rördiameter 150 mm till 1,800 mm |



Conduit Entry Location

AVFM 6.1 Front & Side View



QZ02L-UT-03-SD Hastighets-/Nivåsensor