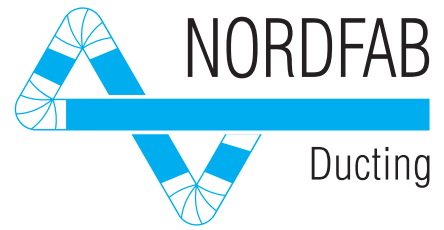


QF[®]



Rørsystem Produktkatalog

QF 20.1 Dansk

The world's fastest ducting™

QF® Rørsystem til Lynkobling eller til Flanger.

QF rør med Lynkobling og QF rør med flanger, tilbydes op til Ø710mm med tilbehør. Rør er laser svejste til og med Ø400mm. Fra og med Ø450mm og op er røret falset sammen. Vores rør er Fremstillet af galvaniseret stål som standard og kan tilbydes i rustfrit stål. Med

lasersvejsede sømme, opnår man mindre modstand indvendig i rørsystemet. Yderligere er rørsystemet forbedret mod evt. muligheder for lækager. Nordfab tilbyder en enestående løsning til alle former for Miljø hvor der skal fjernes luft, partikler, spåner og væsker.

Hvem bruger Quick-Fit systemet:

- Træbearbejdning
- Møbler
- Metalforarbejdning
- Beton
- Genbrug
- Automotive
- Plast
- Tekstiler
- Pulvermaling
- Landbrug
- Papir
- Kemisk
- Ventilation
- Og mange flere.



Fordele

- QF for hurtig installation uden specialværktøj, Flexibel og nem at arbejde med.
- Let at installere rørkomponenterne.
- Skyderør for nem afslutning, samt at tilpasse og justerer på stedet under installationen.
- QF med Flanger giver ekstra sikkerhed med boltet samlinger. Bruges hvor der er behov for stærkere koblinger.
- Lasersvejset lige rørkanaler med glattere indvendig Overflade og øget sikkerhed for risiko mod lækager.
- Let at udvide og afmontere for rengøring eller ved ombygning at tage fra hinanden helt for at om konfigurere et rørsystem med store besparelser til følge.
- Fuldt sortiment af tilbehør.
- Adaptere til rådighed for at sammenkoble til andre typer Kanalsystemer.
- Alt hvad du behøver: Et sikkert og gennemtestet rørsystem Hvor der tidsmæssig er store besparelser på montage tidsmæssig.
- Produces også i Rustfrit stål.

BEMÆRK:

Når systemet skal bruges til overtryk, hvor der transporteres fint støv, er det tilrådeligt at bruge et kanalsystem med Flanger.

Ring og tal med Nordfab om råd.



Dimensionering af Nordfab rørsystemer:

Nordfab tilbyder råd og vejledning til kunder, som aldrig har designet et kanalsystem. Vi kan hjælpe dig med fastlæggelsen af den korrekte kanal dimensionering ved

Brug af dette skema som viser m³/h og hastighed ved givne dimensioner.

Lufthastighed i kanalen og luft- mængder i m³/h ved de forskellige kanal dimensioner.

Ø mm	10 m/s	12 m/s	15 m/s	18 m/s	20 m/s	22 m/s	25 m/s	27 m/s	29 m/s	31 m/s
80	181	217	271	326	362	398	452	489	525	561
100	283	339	424	509	566	622	707	763	820	877
125	442	530	663	795	884	972	1105	1193	1281	1370
140	554	665	831	998	1108	1219	1385	1496	1607	1718
150	636	763	954	1145	1272	1400	1590	1718	1845	1972
160	724	869	1086	1303	1448	1592	1810	1954	2099	2244
180	916	1099	1374	1649	1832	2015	2290	2473	2657	2840
200	1131	1357	1697	2036	2262	2488	2827	3054	3280	3506
224	1419	1702	2128	2554	2837	3121	3547	3831	4114	4398
250	1767	2121	2651	3181	3534	3888	4418	4771	5125	5478
300	2545	3054	3817	4580	5089	5598	6362	6871	7380	7889
315	2806	3367	4208	5050	5611	6172	7014	7575	8136	8697
350	3464	4156	5195	6235	6927	7620	8659	9352	10045	10737
400	4524	5429	6786	8143	9048	9953	11310	12215	13119	14024
450	5726	5871	8588	10306	11451	12569	14314	15459	16604	17749
500	7069	8482	10603	12724	14137	15551	17672	19085	20499	21913
560	8867	10640	13300	15960	17734	19507	22167	23940	25714	27487
630	11222	13466	16833	20200	22444	24689	28055	30300	32544	34788
710	14253	17104	21380	25656	28506	31357	35633	38483	41334	44185

Brug af luft volume skemaet:

Dette diagram giver dig mulighed for at vælge den rigtige kanal størrelse til den ønskede luftmængde, hvor forskellige materialer skal transporteres bort.

Det er vigtigt at have den rigtige hastighed i kanalsystemet, for at undgå at materialet sætter sig i rørsystemet og dermed stopper for effektiv rensning.

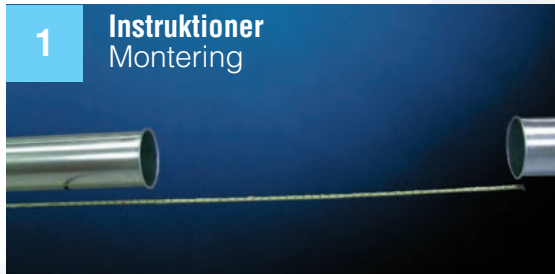
For eksempel ved træflis og savsmuld vil transporthastigheden mellem 18 og 22 m/s, være at foretrække. I diagrammet, vil en ø100 mm kanal flytte

622 m³/h ved 22 m/s. Dette indikerer, at en ø100 mm tilslutning på en maskine skal bruge ca. 622 m³/h ud til et filtersystem.

Hvis du ved, at en maskine vil kræve ca. 650 m³/h, så skal du have en ø100 mm kanal for anvendelse. Hvis man er i tvivl omkring dimensionering for optimal luftmængde og hastighed, er man velkommen til at kontakte Nordfab eller jeres lokale forhandler for yderligere info.

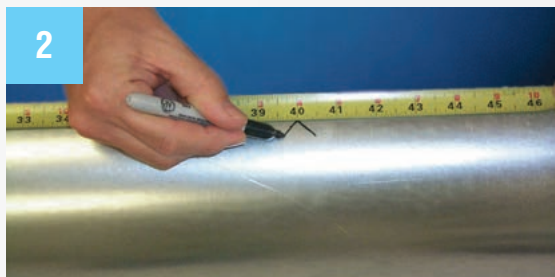
QF Skyderør

Nordfab's QF Skyderør giver mulighed for hurtigt at justerer og afslutte en montage.



1 Instruktioner
Montering

Måle afstand som skal dækkes.



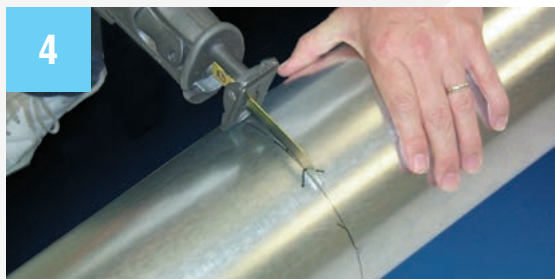
2

Marker afstand som skal dækkes-100 mm.



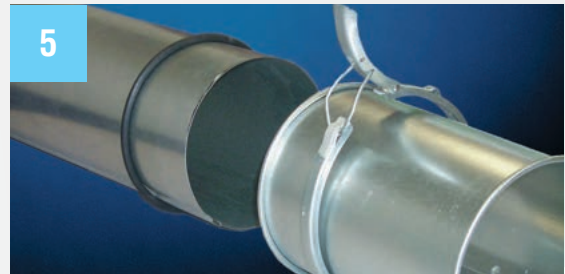
3

Anvend medfølgende gummiring og markér skæringspunkt.



4

Sav røret over.



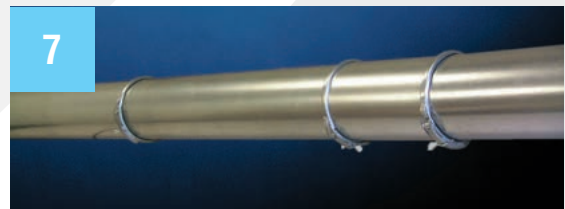
5

Sæt gummiring på det oversavede rør og skub skyderøret på det oversavede rør.



6

Lås QF-båndet fast over gummiringen og den ene ende af skyderør.



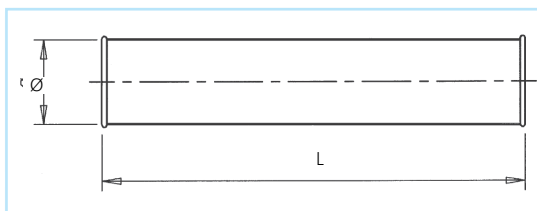
7

Færdig samling med skyderør.

**QF Rør,
Lasersvejset rørsamlinger**

Ø mm	Art no.	L mm	T mm	Vægt kg
080	8210000885	1483	0,7	2,4
100	8210000886	1483	0,7	2,6
125	8210000887	1483	0,7	3,2
140	8210000888	1483	0,7	3,6
150	8210000889	1483	0,7	3,8
160	8210000890	1483	0,7	4,1
180	8210000891	1476	0,7	4,6
200	8210000892	1476	0,7	5,2
224	8210000893	1476	0,7	5,8
250	8210000894	1476	0,7	6,5
300	8210000895	1467	0,7	7,7
315	8210000896	1467	0,7	8,1
350	8210000897	1467	0,7	9,0
400	8210000898	1467	0,9	13,3

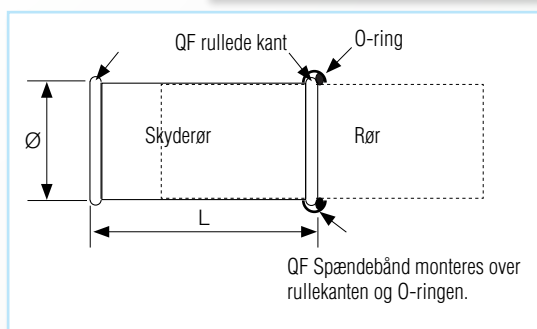
ORDRE EKSEMPEL:
Rør W Galv 0,7mm 300QF L=1,5m



**QF Rør,
Falsede rørsamlinger**

Ø mm	Art no.	L mm	T mm	Vægt kg
450	8210000919	1467	0,9	15,0
500	8210000920	1467	0,9	16,6
560	8210000921	1467	0,9	18,6
630	8210000922	1467	0,9	20,9
710	8210000923	1467	0,9	23,6

ORDRE EKSEMPEL:
Skyderør Galv 0,7mm 160QF L=0.3m



Omfatter:
1 pcs Skyderør
1 pcs Gummi O-ring
1 stk. QF Spændebånd standard

QF Skyderør L inkl. spændebånd og O-ring, Lasersvejset rørsamlinger

Ø mm	Item no.	L mm	Thickness mm	Vægt kg
080	8210001642	278	0,7	0,5
100	8210001643	278	0,7	0,6
125	8210001644	278	0,7	0,7
140	8210001645	278	0,7	0,8
150	8210001646	278	0,7	0,9
160	8210001647	278	0,7	0,9
180	8210001648	271	0,7	1,0
200	8210001649	271	0,7	1,2
224	8210001650	271	0,7	1,3
250	8210001651	271	0,7	1,4
300	8210001652	262	0,7	1,7
315	8210001653	262	0,7	1,8
350	8210001654	262	0,7	2,0
400	8210001655	262	0,9	2,9

QF Skyderør W inkl. spændebånd og O-ring

Ø mm	Item no.	L mm	Thickness mm	Vægt kg
450	8210004778	262	0,9	3,3
500	8210004779	262	0,9	3,7
560	8210004780	262	0,9	4,1
630	8210004781	262	0,9	4,6
710	8210004782	262	0,9	5,2



QF Premium spændebånd hvor der kræves ekstra styrke ved samlinger

Ø mm	Art no.	Vægt kg
80	821000693	0,11
100	821000694	0,12
125	821000695	0,14
140	821000696	0,15
150	821000697	0,19
160	821000698	0,24
180	821000699	0,27
200	821000700	0,28
224	821000701	0,30
250	821000702	0,32
300	821000703	0,59
315	821000704	0,63
350	821000705	0,69
400	821000706	0,72
450	821000707	0,81
500	821000708	0,87
560	821000709	0,93
630	821000710	1,00
710	821000711	1,14

ORDRE EKSEMPEL:
Spændebånd P Galv 160QF Nitrile



ORDRE EKSEMPEL:
Spændebånd S Galv 160QF Nitrile



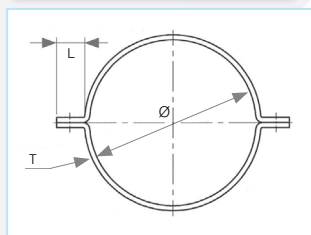
QF Spændebånd, Standard

Ø mm	Art no.	Vægt kg
80	821000745	0,05
100	821000746	0,05
125	821000747	0,07
140	821000748	0,07
150	821000749	0,08
160	821000750	0,08
180	821000751	0,16
200	821000752	0,18
224	821000753	0,24
250	821000754	0,27
300	821000755	0,40
315	821000756	0,44
350	821000757	0,49
400	821000758	0,56
450	821000759	0,62
500	821000760	0,69
560	821000761	0,78
630	821000762	0,90
710	821000763	1,00

KVDA Rørbøjle

Ø	Art no.	L	T
80	8210001108	25	2
100	8210001109	25	2
120	8210001110	25	2
125	8210001111	25	2
140	8210001112	25	2
150	8210001113	25	2
160	8210001114	25	2
180	8210001115	25	2
200	8210001116	25	2
224	8210001117	25	2
250	8210001118	25	2
280	8210001119	30	2
300	8210001120	30	2
315	8210001121	30	2
325	8210001122	30	2
350	8210001123	30	2
400	8210001124	30	2
450	8210001125	30	2
500	8210001126	30	2
560	8210001295	40	5
630	8210001296	40	5
710	8210001297	40	5
800	8210001298	40	5
900	8210001299	40	5
1000	8210001300	40	5

ORDRE EKSEMPEL:
KVDA Rørbøjle MS 5mm 560mm



Galvaniseret
Omfatter bolt
og møtrik.

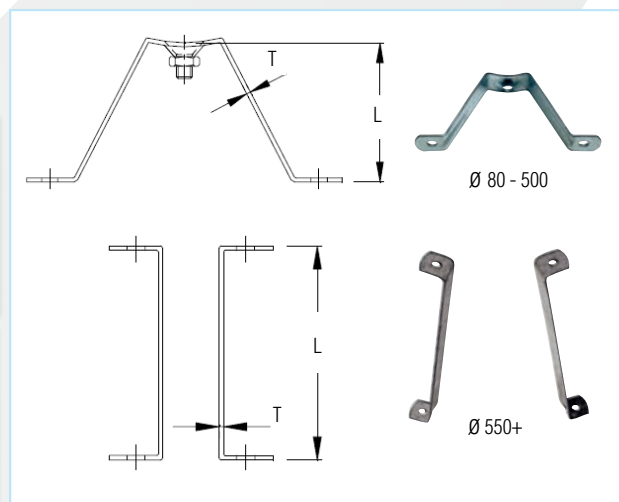


Rør monteret med vægbeslag
og rørholder

KVDD Ben til rørmontage

ORDRE EKSEMPEL:
KVDA Ben til rørmontage Galv 180mm 315mm

Ø	Art no.	T	L	Vægt kg	
80 til 160	8210003377	2,5	65	0,12	
180 til 315	8210003378			0,17	
350	8210003379	3,0	235	0,35	
400	8210003380		260	0,40	
450	8210003381		285	0,45	
500	8210003382		310	0,50	
550	8210003383		= .5(Ø) + 100 mm		0,55
600	8210003384				0,60
650	8210003385			0,65	
700	8210003386			0,70	
800	8210003387			0,80	



RSFA : Rør med flange FLI, 500mm L, 1000mm L og 2000mm L, med faldede samlinger.

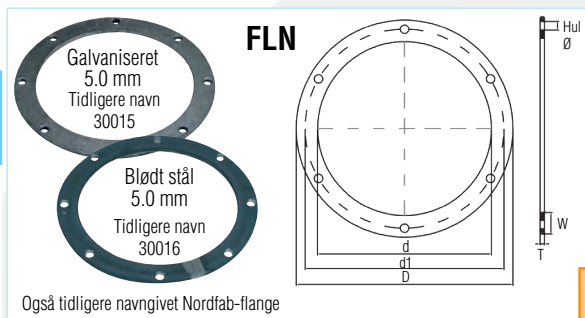
ORDRE EKSEMPEL:
Rør L Galv 0,9mm 600FLI L=0,5m

Ø mm	Art no.	L mm	T mm	Vægt kg
450	8210004108	500	0,9	8,8
500	8210004111			9,6
550	8210004114			10,6
600	8210004117			11,5
630	8210004120			12,1
650	8210004123			12,9
700	8210004126			13,4
710	8210004129			16,0
750	8210004132			16,1
800	8210004135			17,5
850	8210004138			18,4
900	8210004141			19,6
950	8210004144			20,7
1000	8210004147			21,7
450	8210004109	1000	0,9	13,9
500	8210004112			15,0
550	8210004115			16,9
600	8210004118			18,3
630	8210004121			14,2
650	8210004124			20,8
700	8210004127			21,3
710	8210004130			24,5
750	8210004133			24,8
800	8210004136			26,5
850	8210004139			27,8
900	8210004142			29,8
950	8210004145			31,5
1000	8210004148			33,0
450	8210004110	2000	0,9	23,5
500	8210004113			26,4
550	8210004116			29,4
600	8210004119			31,9
630	8210004122			28,5
650	8210004125			34,5
700	8210004128			37,1
710	8210004131			41,3
750	8210004134			41,3
800	8210004137			44,6
850	8210004140			45,1
900	8210004143			50,2
950	8210004146			53,0
1000	8210004149			55,6



ORDRE EKSEMPEL:
Flange 30015 Galv 5mm 125FLN

FLN Flange Dimensioner i mm											
Ø mm	Art no. Galv	Art no. MS	d	d1	D	T	W	Hul Ø	Antal huller	Vægt kg	
80	8210001064	—	81	107	121			20	4	0,26	
100	8210001065	8210002047	101	127	143			20	4	0,30	
125	8210001066	8210002048	126	157	178			25	4	0,47	
140	8210001067	8210002049	141	172	193			25	6	0,52	
150	8210001068	—	151	182	203			25	6	0,54	
160	8210001069	8210002050	161	192	213			25	6	0,58	
180	8210001070	8210002051	181	212	233			25	6	0,64	
200	8210001071	8210002052	203	232	253			25	6	0,71	
225	8210001072	8210002053	227	257	279			25	6	0,75	
250	8210001073	8210002054	253	289	313			30	6	1,06	
300	8210001075	—	303	339	363			30	6	1,25	
315	8210001076	8210002055	317	349	377			30	8	1,30	
350	8210001077	8210002056	353	387	413			30	8	1,43	
400	8210001079	8210002057	404	438	464	5	30	10	12	1,62	
450	8210001080	8210002058	454	488	514			30	12	1,81	
500	8210001081	8210002059	504	538	564			30	12	2,00	
550	8210001082	8210002060	554	588	614			30	12	2,10	
560	8210001083	8210002061	565	600	625			30	12	2,22	
600	8210001084	8210002062	604	640	664			30	16	3,04	
630	8210001085	8210002063	635	670	695			30	16	3,19	
650	8210001086	—	654	688	714			30	16	3,28	
700	8210001087	8210002064	704	738	764			30	16	3,53	
710	8210001088	8210002065	715	750	775			30	16	3,62	
750	8210001089	—	754	788	814			30	16	4,02	
800	8210001090	8210002066	804	848	884			40	16	4,22	
900	8210001091	8210002067	904	948	984			40	16	4,72	
1000	8210001092	8210002068	1004	1048	1084			40	16	6,20	

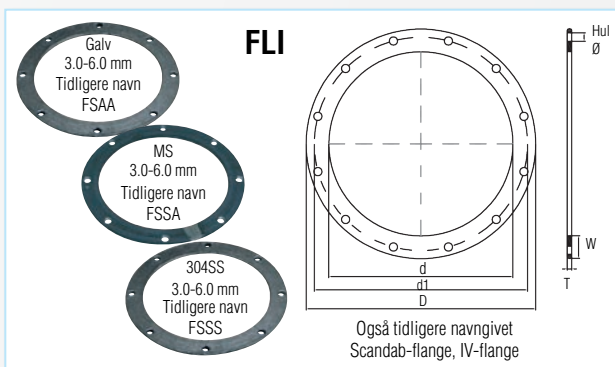


Også tidligere navngivet Nordfab-flange

Specificer flangemateriale:
Galv MS 304SS

ORDRE EKSEMPEL:
Flange FSAA Galv 5mm 300FLI

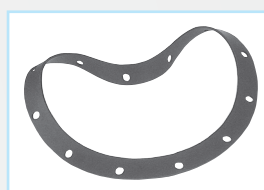
FLI Flange Dimensioner i mm											
Ø mm	Art no. Galv	Art no. MS	Art no. 304SS	d	d1	D	T	W	Hul Ø	Antal huller	Vægt kg
080	8210003257	8210003190	8210003226	83	115	133	3	25	9	8	0,26
100	8210003258	8210003191	8210003227	103	135	153	3	25	9	8	0,31
120	8210003259	8210003192	8210003228	123	155	173	3	25	9	8	0,36
125	8210003260	8210003193	8210003229	128	160	18	3	25	9	8	0,38
140	8210003261	8210003194	8210003230	143	175	193	3	25	9	8	0,41
150	8210003262	8210003195	8210003231	153	185	203	5	25	9	8	0,54
160	8210003263	8210003196	8210003232	163	195	213	5	25	9	8	0,58
180	8210003264	8210003197	8210003233	183	215	233	5	25	9	8	0,64
200	8210003265	8210003198	8210003234	203	235	253	5	25	9	12	0,70
225	8210003266	8210003199	8210003235	228	260	278	5	25	9	12	0,75
250	8210003267	8210003200	8210003236	253	285	303	5	25	9	12	0,86
300	8210003269	8210003201	8210003237	304	336	354	5	25	9	12	1,00
315	8210003270	8210003202	8210003238	319	351	369	5	25	9	12	1,26
350	8210003271	8210003203	8210003239	354	389	414	6	30	11	12	1,84
400	8210003273	8210003204	8210003240	404	439	464	6	30	11	16	2,10
450	8210003274	8210003205	8210003241	454	489	515	6	30	11	16	2,32
500	8210003275	8210003206	8210003242	505	540	565	6	30	11	16	2,56
550	8210003276	8210003207	8210003243	555	590	615	6	30	11	16	2,81
600	8210003277	8210003209	8210003244	605	640	665	6	30	11	16	3,04
630	8210003278	8210003210	8210003245	635	670	695	6	30	11	24	3,19
650	8210003279	8210003211	8210003246	655	690	715	6	30	11	24	3,28
700	8210003280	8210003212	8210003247	705	740	765	6	40	11	24	3,53
710	8210003281	8210003213	—	715	750	795	6	40	11	24	3,90
750	8210003282	8210003214	8210003248	755	800	835	6	40	11	24	5,09
800	8210003283	8210003215	8210003249	805	850	885	6	40	11	24	5,41
850	8210003284	8210003216	8210003250	855	900	935	6	40	11	24	5,73
900	8210003285	8210003217	8210003251	905	950	985	6	40	11	24	6,05
950	8210003286	8210003218	8210003252	955	1000	1035	6	40	11	24	6,37
1000	8210003287	8210003219	8210003253	1005	1050	1085	6	40	11	24	6,69
1250	8210003288	8210003220	8210003254	1255	1300	1335	6	40	11	28	6,85



Også tidligere navngivet Scandab-flange, IV-flange

Flange Pakning FSAZ
Nitril

Ø mm	Art no.	Ø mm	Art no.	Ø mm	Art no.
080	8210003102	250	8210003112	630	8210003122
100	8210003103	275	8210003113	650	8210003123
120	8210003104	300	8210003114	700	8210003124
125	8210003105	315	8210003115	750	8210003125
140	8210003106	350	8210003116	800	8210003126
150	8210003107	400	8210003117	850	8210003127
160	8210003108	450	8210003118	900	8210003128
180	8210003109	500	8210003119	950	8210003129
200	8210003110	550	8210003120	1000	8210003130
225	8210003111	600	8210003121	1250	8210003131



Flange pakning, 3,0 mm, nitril. også leveres i andre kvaliteter. Kompatibel med FSAA, FSSA, FSSS.

ORDRE EKSEMPEL:
Pakning Flange FSAZ Nitril 630mm



QF presset bøjning

Galv 0,7 - 0,9

R=1,0 eller 1,5 x diameter til Centerlinie

ORDRE EKSEMPEL:

Bøjning Pressed Galv 0,9mm 100QF 60Deg R=1,5

60° presset bøjning

Ø A mm	Art no.	R mm	Tykkelse mm	Vægt kg
080	8210000142	080	0,5	0,3
100	8210000182	150	0,9	0,4
125	8210000187	190		0,6
140	8210000192	210		0,6
150	8210000197	225		0,7
160	8210000202	240		0,8
180	8210000207	270		1,2
200	8210000212	300		1,3
224	8210000217	337		1,7
250	8210000222	375		1,9
300	8210000227	450		2,4
315	8210000232	472		2,5

30° presset bøjning

Ø A mm	Art no.	R mm	Tykkelse mm	Vægt kg
080	8210000140	080	0,5	0,2
100	8210000180	150	0,9	0,3
125	8210000185	190		0,3
140	8210000190	210		0,4
150	8210000195	225		0,5
160	8210000200	240		0,5
180	8210000205	270		0,7
200	8210000210	300		0,9
224	8210000215	337		1,3
250	8210000220	375		1,5
300	8210000225	450		2,2
315	8210000230	472		2,2

90° presset bøjning

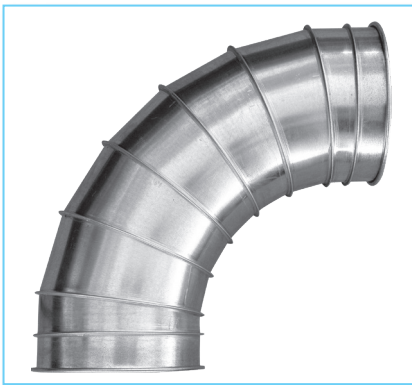
Ø A mm	Art no.	R mm	Tykkelse mm	Vægt kg
080	8210000178	120	0,9	0,4
100	8210000183	150		0,5
125	8210000188	190		0,8
140	8210000193	210		0,9
150	8210000198	225		1,1
160	8210000203	240		1,2
180	8210000208	270		1,6
200	8210000213	300		1,9
224	8210000218	337		2,4
250	8210000223	375		3,0
300	8210000228	450		3,2
315	8210000233	472		5,0

45° presset bøjning

Ø A mm	Art no.	R mm	Tykkelse mm	Vægt kg
080	8210000141	080	0,5	0,2
100	8210000181	150	0,9	0,3
125	8210000186	190		0,4
140	8210000191	210		0,4
150	8210000196	225		0,5
160	8210000201	240		0,6
180	8210000206	270		0,9
200	8210000211	300		1,0
224	8210000216	337		1,6
250	8210000221	375		1,6
300	8210000226	450		2,3
315	8210000231	472		2,4

15° presset bøjning

Ø A mm	Art no.	R mm	Tykkelse mm	Vægt kg
080	8210000174	120	0,9	0,1
100	8210000179	150		0,2
125	8210000184	190		0,4
140	8210000189	210		0,4
150	8210000194	225		0,4
160	8210000199	240		0,4
180	8210000204	270		0,5
200	8210000209	300		0,7
224	8210000214	337		0,9
250	8210000219	375		0,9
300	8210000224	450		1,3
315	8210000229	472		1,3



QF Segment Bøjning

Galv 0,7 - 0,9
R = 1.5 x diameter til
Centerlinie

ORDRE EKSEMPEL:

Bøjning Seg Galv 0,9mm 400QF 30Deg R=1,5

90° segment bøjning

Ø mm	Art no.	R mm	Tykkelse mm	Vægt kg
250	8210000419	375	0,7	
300	8210000424	450	0,7	4,1
315	8210000429	472,5	0,7	5,9
350	8210000434	525	0,7	6,8
400	8210000439	600	0,7	8,8
450	8210000444	675	0,7	10,9
500	8210000449	750	0,7	13,3
560	8210000454	840	0,9	20,9
630	8210000459	945	0,9	26,1
710	8210000464	1065	0,9	33,2

60° segment bøjning

Ø mm	Art no.	R mm	Tykkelse mm	Vægt kg
250	8210000418	375	0,7	2,5
300	8210000423	450	0,7	2,7
315	8210000428	472,5	0,7	3,9
350	8210000433	525	0,7	4,8
400	8210000438	600	0,7	6,3
450	8210000443	675	0,7	7,7
500	8210000448	750	0,7	9,4
560	8210000453	840	0,9	14,6
630	8210000458	945	0,9	18,1
710	8210000463	1065	0,9	22,9

45° segment bøjning

Ø mm	Art no.	R mm	Tykkelse mm	Vægt kg
250	8210000417	375	0,7	1,9
300	8210000422	450	0,7	2,0
315	8210000427	472,5	0,7	2,9
350	8210000432	525	0,7	3,8
400	8210000437	600	0,7	5,1
450	8210000442	675	0,7	6,2
500	8210000447	750	0,7	7,5
560	8210000452	840	0,9	11,4
630	8210000457	945	0,9	14,2
710	8210000462	1065	0,9	17,7

30° segment bøjning

Ø mm	Art no.	R mm	Tykkelse mm	Vægt kg
250	8210000416	375	0,7	1,3
300	8210000421	450	0,7	1,4
315	8210000426	472,5	0,7	2,0
350	8210000431	525	0,7	2,9
400	8210000436	600	0,7	3,8
450	8210000441	675	0,7	4,6
500	8210000446	750	0,7	5,6
560	8210000451	840	0,9	8,2
630	8210000456	945	0,9	10,2
710	8210000461	1065	0,9	12,6

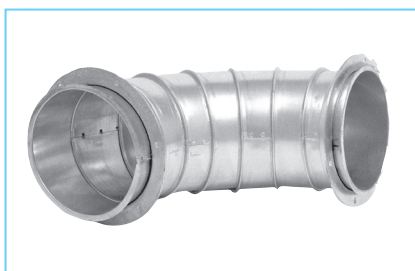
15° segment bøjning

Ø mm	Art no.	R mm	Tykkelse mm	Vægt kg
250	8210000415	375	0,7	1,3
300	8210000420	450	0,7	1,4
315	8210000425	472,5	0,7	2,0
350	8210000430	525	0,7	2,9
400	8210000435	600	0,7	3,8
450	8210000440	675	0,7	4,6
500	8210000445	750	0,7	5,6
560	8210000450	840	0,9	8,2
630	8210000455	945	0,9	10,2
710	8210000460	1065	0,9	12,6

Segmentbøjning med anden radius

Ø mm	R=1xD	R=2xD	R=3xD	R=4xD	R=5xD
125 - 200	2.5 x pris	3.0 x pris	3.5 x pris	4.0 x pris	4.5 x pris
225 - 315	2.0 x pris	2.2 x pris	2.5 x pris	3.0 x pris	4.0 x pris
350 - 1000	1.0 x pris	1.5 x pris	2.0 x pris	2.5 x pris	3.0 x pris





BSFA Bøj med flanger
Galv 0,9mm
R = 1.5 x diameter til Centerlinie
Løse flanger

bøjninger kan leveres med anden radius

ORDRE EKSEMPEL:
Bøjning Seg Galv 0,9mm 350FLI 90Deg
R=1,5

90° segment bøjning (FLI)

Ø mm	Art no.	R mm	T mm	Vægt kg
350	8210002565	525	0,9	8,6
400	8210002570	600	0,9	10,5
450	8210002575	675	0,9	12,8
500	8210002580	750	0,9	15,5
550	8210002585	840	0,9	23,3
630	8210002595	945	0,9	28,7
710	8210002610	1065	0,9	36,4
800	8210002620	1200	0,9	43,3
900	8210002630	1350	0,9	53,5
1000	8210002640	1500	0,9	67,9

60° segment bøjning (FLI)

Ø mm	Art no.	R mm	T mm	Vægt kg
350	8210002564	525	0,9	6,7
400	8210002569	600	0,9	8,0
450	8210002574	675	0,9	9,7
500	8210002579	750	0,9	11,7
550	8210002584	840	0,9	17,0
630	8210002594	945	0,9	20,8
710	8210002609	1065	0,9	26,0
800	8210002619	1200	0,9	30,9
900	8210002629	1350	0,9	31,6
1000	8210002639	1500	0,9	38,7

45° segment bøjning (FLI)

Ø mm	Art no.	R mm	T mm	Vægt kg
350	8210002563	525	0,9	5,7
400	8210002568	600	0,9	6,8
450	8210002573	675	0,9	8,2
500	8210002578	750	0,9	9,7
550	8210002583	840	0,9	13,8
630	8210002593	945	0,9	16,8
710	8210002608	1065	0,9	20,9
800	8210002618	1200	0,9	25,8
900	8210002628	1350	0,9	31,3
1000	8210002638	1500	0,9	39,3

30° segment bøjning (FLI)

Ø mm	Art no.	R mm	T mm	Vægt kg
350	8210002562	525	0,9	4,7
400	8210002567	600	0,9	5,6
450	8210002572	675	0,9	6,6
500	8210002577	750	0,9	7,8
550	8210002582	840	0,9	10,7
630	8210002592	945	0,9	12,8
710	8210002607	1065	0,9	15,7
800	8210002617	1200	0,9	20,0
900	8210002627	1350	0,9	24,0
1000	8210002637	1500	0,9	29,7

15° segment bøjning (FLI)

Ø mm	Art no.	R mm	T mm	Vægt kg
350	8210002561	525	0,9	4,7
400	8210002566	600	0,9	5,6
450	8210002571	675	0,9	6,6
500	8210002576	750	0,9	7,8
550	8210002581	840	0,9	10,7
630	8210002591	945	0,9	12,8
710	8210002606	1065	0,9	15,7
800	8210002616	1200	0,9	20,0
900	8210002626	1350	0,9	24,0
1000	8210002636	1500	0,9	29,7

QF Grenrør Std

Galv 0,7 - 0,9mm

Ø A mm	Eksempel Art no.	Ø B mm	Ø C mm	T mm
080	8240000444	080	080	0,7
100	8240000447	100	100	0,7
125	8240000453	125	125	0,7
140	8240000463	140	140	0,7
150	8240000478	150	150	0,7
160	8240000499	160	160	0,7
180	8240000527	180	180	0,7
200	8240000563	200	200	0,7
224	8240000608	224	224	0,7
250	8240000663	250	250	0,7
300	8240000718	300	300	0,7
315	8240000784	315	315	0,7
350	8240000850	350	350	0,7
400	8240000928	400	400	0,9
450	8240001006	450	450	0,9
500	8240001084	500	500	0,9
560	8240001150	560	560	0,9
630	8240001216	630	630	0,9
710	8240001282	710	710	0,9



ORDRE EKSEMPEL:

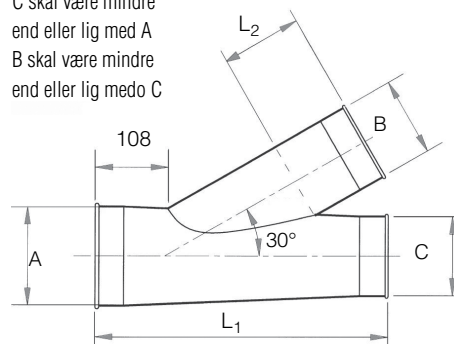
Grenrør Std Galv 0,7mm 80QF 80QF 80QF 30Deg

Til grenrør med andre dimensioner, Bestil efter beskrivelse eller besøg vores hjemmeside for aktuelle varekoder

$$L_1 = (B \times 2) + 206$$

$$L_2 = (B / 2) + 58$$

C skal være mindre end eller lig med A
B skal være mindre end eller lig med C



ORDRE EKSEMPEL:
Dobbelt grenrør Galv 0,7mm 160QF 140QF 150QF 140QF 30Deg

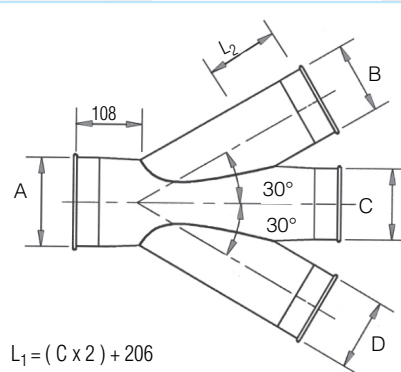
QF Dobbeltgrenrør

Galv 0,7 - 0,9mm

Til dobbelt grenrør med andre dimensioner, Bestil efter beskrivelse eller besøg vores hjemmeside for aktuelle varekoder



Ø A mm	Eksempel Art no.	Ø B mm	Ø C mm	Ø D mm	T mm
080	8240002253	080	080	080	0,7
100	8240002256	100	100	100	0,7
125	8240002262	125	125	125	0,7
140	8240002272	140	140	140	0,7
150	8240002287	150	150	150	0,7
160	8240002308	160	160	160	0,7
180	8240002336	180	180	180	0,7
200	8240002372	200	200	200	0,7
224	8240002417	224	224	224	0,7
250	8240002472	250	250	250	0,7
300	8240002527	300	300	300	0,7
315	8240002593	315	315	315	0,7
350	8240002659	350	350	350	0,7
400	8240002737	400	400	400	0,9
450	8240002813	450	450	450	0,9
500	8240002893	500	500	500	0,9
560	8240002959	560	560	560	0,9
630	8240003025	630	630	630	0,9
710	8240003091	710	710	710	0,9



$$L_1 = (C \times 2) + 206$$

$$L_2 = (C / 2) + 58$$

C skal være mindre end eller lig med A
B skal være mindre end eller lig med C
D skal være mindre end eller lig med C

QF Bukserør

Galv 0,7 - 0,9mm

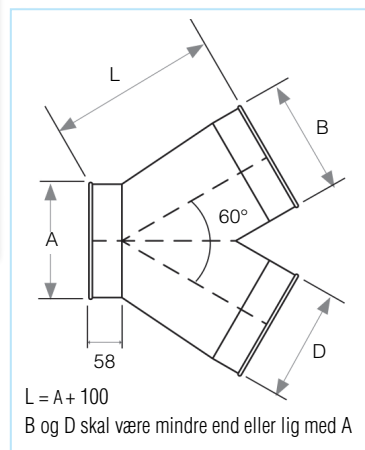
ØA mm	Eksempel Art no.	ØB mm	ØD mm	T mm
080	8240001283	080	080	0,7
100	8240001285	100	100	0,7
125	8240001288	125	125	0,7
140	8240001292	140	140	0,7
150	8240001297	150	150	0,7
160	8240001303	160	160	0,7
180	8240001310	180	180	0,7
200	8240001318	200	200	0,7
224	8240001327	224	224	0,7
250	8240001337	250	250	0,7
300	8240001347	300	300	0,7
315	8240001358	315	315	0,7
350	8240001369	350	350	0,7
400	8240001381	400	400	0,9
450	8240001393	450	450	0,9
500	8240001405	500	500	0,9
560	8240001416	560	560	0,9
630	8240001427	630	630	0,9
710	8240001438	710	710	0,9



Til bukserør med andre dimensioner, Bestil efter beskrivelse eller besøg vores hjemmeside for aktuelle varekoder

ORDRE EKSEMPEL:

Bukserør Galv 0,7mm 100QF 100QF 100QF 60Deg

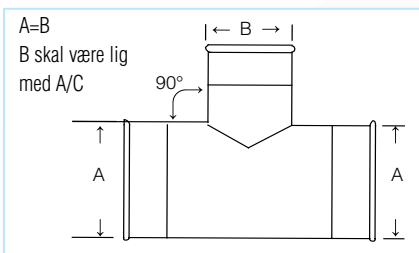


ORDRE EKSEMPEL:

Grenrør T Galv 0,7mm 80QF 80QF



Til grenrør T med andre dimensioner, Bestil efter beskrivelse eller besøg vores hjemmeside for aktuelle varekoder



QF T-rør 90

Galv 0,7 - 0,9mm

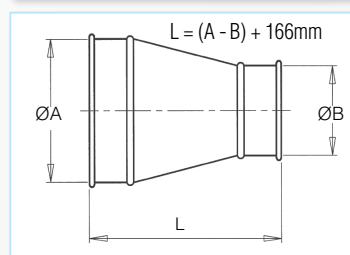
ØA mm	Eksempel Art no.	ØB mm	T mm
080	8240004730	080	0,7
100	8240004732	100	0,7
125	8240004735	125	0,7
140	8240004739	140	0,7
150	8240004744	150	0,7
160	8240004750	160	0,7
180	8240004757	180	0,7
200	8240004765	200	0,7
224	8240004774	224	0,7
250	8240004784	250	0,7
300	8240004795	300	0,7
315	8240004806	315	0,7
350	8240004817	350	0,7
400	8240004828	400	0,9
450	8240004839	450	0,9
500	8240004850	500	0,9
560	8240004861	560	0,9
630	8240004872	630	0,9
710	8240004883	710	0,9

QF Reduktion

Galv 0,7 - 0,9mm

ORDRE EKSEMPEL:
Reduktion Galv 0,7mm 100QF 80QF

ØA mm	Eksempel Art no.	ØB mm	T mm	ØA mm	Eksempel Art no.	ØB mm	T mm
100	8240000309	80	0,7	300	8240000361	200	0,7
125	8240000311	100	0,7	300	8240000363	250	0,7
125	8240000310	80	0,7	315	8240000373	300	0,7
140	8240000313	100	0,7	350	8240000382	300	0,7
140	8240000314	125	0,7	350	8240000383	315	0,7
150	8240000318	140	0,7	400	8240000391	300	0,9
160	8240000320	100	0,7	400	8240000392	315	0,9
160	8240000321	125	0,7	400	8240000393	350	0,9
160	8240000323	150	0,7	450	8240000403	400	0,9
180	8240000329	160	0,7	500	8240000413	450	0,9
200	8240000331	100	0,7	560	8240000423	500	0,9
200	8240000332	125	0,7	630	8240000432	500	0,9
224	8240000344	200	0,7	630	8240000433	560	0,9
250	8240000352	200	0,7	710	8240000442	560	0,9
250	8240000353	224	0,7	710	8240000443	630	0,9



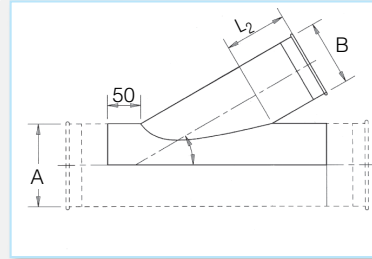
Til reduktioner med andre dimensioner, Bestil efter beskrivelse eller besøg vores hjemmeside for aktuelle varekoder

QF Indklip 30°

Galv 0,7 - 0,9mm

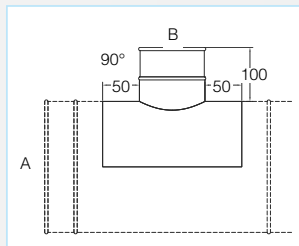
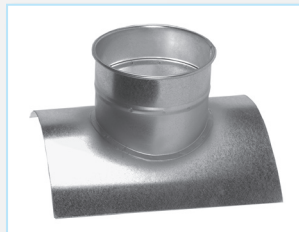
Ø B mm	Eksempel Art no.	Ø A mm	T mm
080	8240000001	080	0,7
100	8240000003	100	0,7
125	8240000006	125	0,7
140	8240000010	140	0,7
150	8240000015	150	0,7
160	8240000021	160	0,7
180	8240000028	180	0,7
200	8240000036	200	0,7
224	8240000045	224	0,7
250	8240000055	250	0,7
300	8240000066	300	0,7
315	8240000077	315	0,7
350	8240000088	350	0,7
400	8240000099	400	0,9
450	8240000110	450	0,9
500	8240000121	500	0,9
560	8240000132	560	0,9
630	8240000143	630	0,9
710	8240000154	710	0,9

ORDRE EKSEMPEL:
Indklip Galv 0,7mm 125Main 80QF 30Deg



Til indklip med andre dimensioner, Bestil efter beskrivelse eller besøg vores hjemmeside for aktuelle varekoder

ORDRE EKSEMPEL:
Indklip Galv 0,7mm 250 Main 180QF 90Deg



QF Indklip 90°

Galv 0,7 - 0,9mm

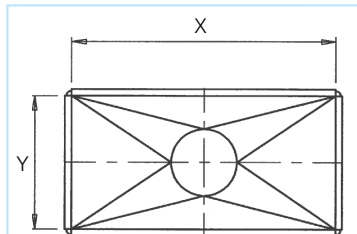
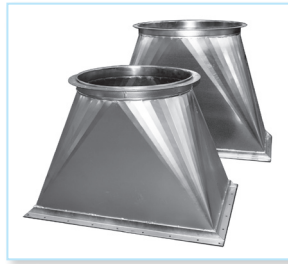
Ø B mm	Eksempel Art no.	Ø A mm	T mm
080	8240019561	080	0,7
100	8240019563	100	0,7
125	8240019566	125	0,7
140	8240019570	140	0,7
150	8240019575	150	0,7
160	8240019581	160	0,7
180	8240019588	180	0,7
200	8240019596	200	0,7
224	8240019605	224	0,7
250	8240019615	250	0,7
300	8240019626	300	0,7
315	8240019638	315	0,7
350	8240019651	350	0,7
400	8240019665	400	0,9
450	8240019680	450	0,9
500	8240019696	500	0,9
560	8240019713	560	0,9
630	8240019731	630	0,9
710	8240019750	710	0,9



Overgang firkant til rund

Galv 0,9mm

ØA mm	Art no.	T mm
100		0,9
125		0,9
140		0,9
150		0,9
160		0,9
180		0,9
200		0,9
224		0,9
250	Bestålla enligt beskrivning	0,9
300		0,9
315		0,9
350		0,9
400		0,9
450		0,9
500		0,9
560		0,9
610		0,9
710		0,9



Ved bestilling af tragte.

- Venligst oplys følgende mål: Den faktiske X (største rektangulær side), Y, og A Ø dimensioner.
- Placeringen af forbindelses studs.
- Den type forbindelse studs (QF, FB , flange, eller glat ende).

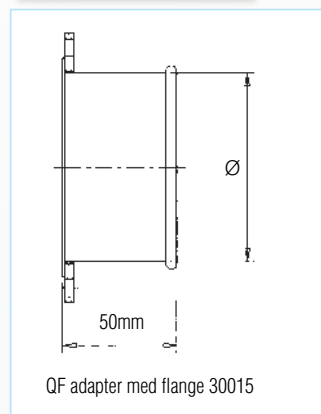


Adapter med flange (QF)

Galv 0,7 - 0,9mm QF till FLN

Ø mm	Art no.
080	821000000
100	821000001
125	821000002
140	821000003
150	821000004
160	821000005
180	821000006
200	821000007
224	821000008
250	821000009
300	821000010
315	821000011
350	821000012
400	821000013
450	821000014
500	821000015
560	821000016
630	821000017
710	821000018

ORDRE EKSEMPEL:
Adapter med flange Galv 0,9mm 500QF 500FLN



QF adapter med flange 30015

Special Manifold

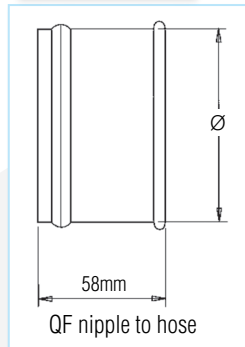


Venligst ring til Nordfab for yderligere oplysninger.

QF Slange adapter
Galv 0,7 - 0,9mm

Ø mm	Art no.
080	8210000019
100	8210000020
125	8210000021
140	8210000022
150	8210000023
160	8210000024
180	8210000025
200	8210000026
224	8210000027
250	8210000028
300	8210000029
315	8210000030
350	8210000031
400	8210000032
450	8210000033
500	8210000034
560	8210000035
630	8210000036
710	8210000037

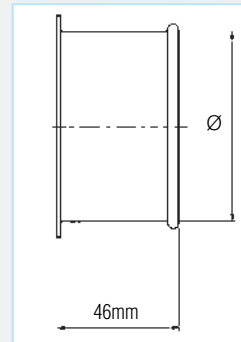
ORDRE EKSEMPEL:
Slange adapter Galv 0,9mm 710QF



QF Adapter for popnitte
Galv 0,7 - 0,9mm

Ø mm	Art no.
080	8210000049
100	8210000050
125	8210000051
140	8210000052
150	8210000053
160	8210000054
180	8210000055
200	8210000056
224	8210000057
250	8210000058
300	8210000059
315	8210000060
350	8210000061
400	8210000062
450	8210000063
500	8210000064
560	8210000065
630	8210000066
710	8210000067

ORDRE EKSEMPEL:
Adapter for popnitte Galv 0,9mm 450QF



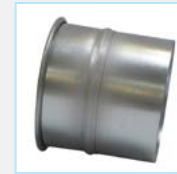
Indreguleringskegle
Galv 0,7 - 0,9mm

Ø mm	Art no.
080	8210001837
100	8210001838
125	8210001839
140	8210001840
150	8210001841
160	8210001842
180	8210001843
200	8210001844
224	8210001845
250	8210001846
315	8210001847
350	8210001848
400	8210001849
450	8210001850
500	8210001851
560	8210001852
600	8210001853
630	8210001854

ORDRE EKSEMPEL:
Indreguleringskegle
Galv 0,9mm 315mm
200mm

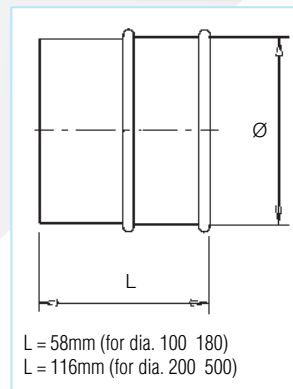


ORDRE EKSEMPEL:
Adapter Ventilation Galv
0,7mm 315QF



QF Adapter Ventilation
Galv 0,7 - 0,9mm

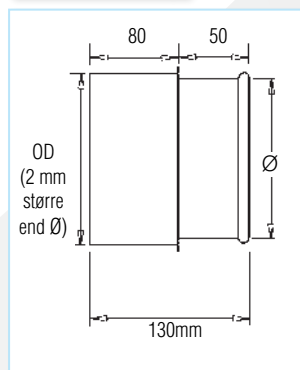
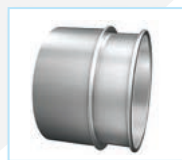
Ø mm	Art no.
080	8210000106
100	8210000107
125	8210000108
140	8210000109
150	8210000110
160	8210000111
180	8210000112
200	8210000113
224	8210000114
250	8210000115
300	8210000116
315	8210000117
350	8210000118
400	8210000119
450	8210000120
500	8210000121
560	8210000122
630	8210000123
710	8210000124



**QF Maskin Adapter
forlænget**
Galv 0,7mm

Ø mm	Art no.
080	8210001855
100	8210001856
125	8210001857
140	8210001858
150	8210001859
160	8210001860
180	8210001861
200	8210001862
224	8210001863
250	8210001864
300	8210001865

ORDRE EKSEMPEL:
Maskin Adapter forlænget Galv 0,7mm
224QF L=0,3m



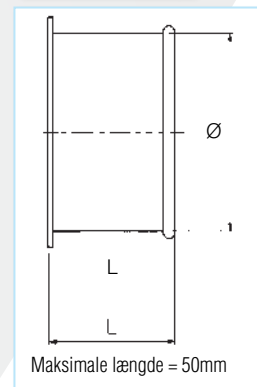
QF Maskinnippel
Galv 0,7 - 0,9mm

Ø mm	Art no.
080	8210001820
100	8210001821
125	8210001822
140	8210001823
150	8210001824
160	8210001825
180	8210001826
200	8210001827
224	8210001828
250	8210001829
300	8210001830
315	8210001831
350	8210001832
400	8210001833
450	8210001834
500	8210001835
630	8210001836

ORDRE EKSEMPEL:
Adapter nippel QF til FB Galv 0,9mm 630QF
630FB



Maskinnippel
overgang fra QF til
FB rørsystem.



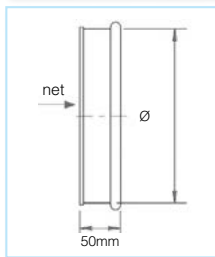
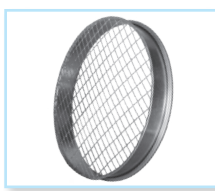
QF Endebund med net

Galv 0,7 - 0,9mm

Ø mm	Art no.	T mm	Vægt kg
080	8210001031	0,7	0,15
100	8210001032	0,7	0,17
125	8210001033	0,7	0,20
140	8210001034	0,7	0,22
150	8210001035	0,7	0,23
160	8210001036	0,7	0,24
180	8210001037	0,7	0,28
200	8210001038	0,7	0,30
224	8210001039	0,7	0,33
250	8210001040	0,7	0,37
300	8210001041	0,7	0,44
315	8210001042	0,7	0,46
350	8210001043	0,7	0,51
400	8210001044	0,9	0,73
450	8210001045	0,9	0,82
500	8210001046	0,9	0,92
560	8210001047	0,9	1,02
630	8210001048	0,9	1,16
710	8210001049	0,9	1,30

ORDRE EKSEMPEL:

Ende med net Galv 0,9mm 400QF



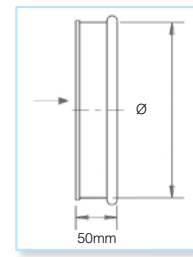
QF Endebund

Galv 0,7 - 0,9mm

Ø mm	Art no.	T mm	Vægt kg
080	8210001012	0,7	0,09
100	8210001013	0,7	0,13
125	8210001014	0,7	0,18
140	8210001015	0,7	0,22
150	8210001016	0,7	0,24
160	8210001017	0,7	0,26
180	8210001018	0,7	0,35
200	8210001019	0,7	0,40
224	8210001020	0,7	0,49
250	8210001021	0,7	0,62
300	8210001022	0,7	0,88
315	8210001023	0,7	1,15
350	8210001024	0,7	1,60
400	8210001025	0,9	2,12
450	8210001026	0,9	2,63
500	8210001027	0,9	3,20
560	8210001028	0,9	3,86
630	8210001029	0,9	4,00
710	8210001030	0,9	4,54

ORDRE EKSEMPEL:

Endebund Galv 0,7mm 315QF



ORDRE EKSEMPEL:
Reguleringspjæld Galv 0,7mm 100QF

QF Reguleringspjæld

Galv 0,7 - 0,9mm



Ø mm	Art no.	Tykkelse mm	Vægt kg
080	8210000812	0,7	0,7
100	8210000813	0,7	0,75
125	8210000814	0,7	0,95
150	8210000815	0,7	1,25
160	8210000816	0,7	1,35
180	8210000817	0,7	1,90
200	8210000818	0,7	2,20
224	8210000819	0,7	2,25
250	8210000820	0,7	3,05
300	8210000821	0,7	4,20
315	8210000822	0,7	4,30
350	8210000823	0,7	4,77
400	8210000824	0,9	5,50

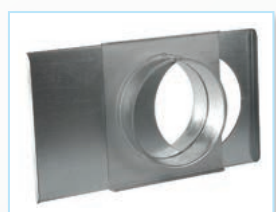
SSAA Spjæld Manuel

Galv

Ø mm	Art no.	T mm	Vægt kg
080	8210004736	0,9	1,05
100	8210004737	0,9	1,50
125	8210004738	0,9	1,80
140	8210004739	0,9	2,35
150	8210004740	0,9	2,75
160	8210004741	0,9	3,25
180	8210004742	0,9	3,80
200	8210004743	0,9	3,90
225	8210004744	0,9	4,40
250	8210004745	0,9	5,00
300	8210004746	0,9	6,20
315	8210004747	0,9	7,30
350	8210004748	0,9	7,30
400	8210004749	0,9	8,80

ORDRE EKSEMPEL:

Spjæld Manuel SSAA Galv 250QF



Håndbetjent enkelt skydespjæld uden pakning.
Galvaniseret plade 0.9-2.0mm.
Byggehøjde 130mm

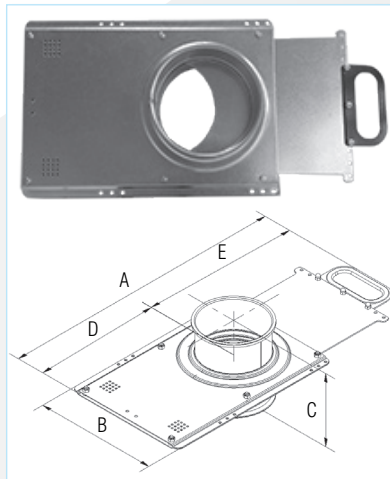
SBMS Manuelt Spjæld

Galv

Ø mm	Art no.	A mm	B mm	C mm	D mm	E mm	Vægt kg
80	8210000784	397	197	133	185	254	3,0
100	8210000785	509	217	133	220	289	3,0
125	8210000786	564	242	133	248	316	3,5
140	8210000787	619	257	133	275	344	4,0
150	8210000788	629	267	133	280	349	4,0
160	8210000789	679	227	133	305	374	4,5
180	8210000790	739	297	133	335	404	5,0
200	8210000791	799	317	133	365	434	6,0
224	8210000792	883	341	133	407	476	6,5
250	8210000793	949	367	133	440	509	7,5
300	8210000794	1099	417	133	515	584	9,5
315	8210000795	1144	432	133	538	606	10,0
350	8210000796	1279	467	133	605	674	11,5
400	8210000797	1429	517	133	680	749	14,0

ORDRE EKSEMPEL:

Spjæld Manuel SBMS Galv 315QF/FB



Håndbetjent skydespjæld for tæt lukning.

SBAS Automatisk Spjæld

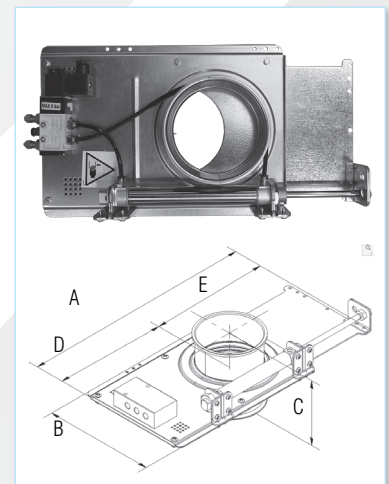
Galv

Ø mm	Art no.	A mm	B mm	C mm	D mm	E mm	Vægt kg	Antal Cylinder	Vare nr. for beskyttelsesplade	Vare nr. Auto Kit
80	8210002032	397	197	133	185	212	4,0	1	8210001991	8210002007
100	8210002033	467	217	133	220	247	4,0	1	8210001992	8210002008
125	8210002034	522	242	133	248	251	4,5	1	8210001993	8210002009
140	8210002035	577	257	133	275	274	5,5	1	8210001994	8210002010
150	8210002036	587	267	133	280	307	6,0	1	8210001995	8210002011
160	8210002037	637	227	133	305	332	6,0	1	8210001996	8210002012
180	8210002038	697	297	133	335	362	7,0	1	8210001997	8210002013
200	8210002039	757	317	133	365	392	7,0	1	8210001998	8210002014
224	8210002040	841	341	133	407	434	7,5	1	8210001999	8210002015
250	8210002041	907	367	133	440	467	8,0	2	8210002000	8210002016
300	8210002042	1057	417	133	515	542	12,0	2	8210002001	8210002017
315	8210002043	1102	432	133	538	564	12,5	2	8210002002	8210002018
350	8210002044	1237	467	133	605	632	14,0	2	8210002003	8210002019
400	8210002045	1387	517	133	680	707	16,5	2	8210002004	8210002020

Option af Tilbehør	Art. no.
Relæ (Sæt inkluderer 2 relæer med kontakter)	8210002005
Microswitch	8210001605
Spole 230VAC G80-B-810	8210001600
Spole 230VAC ATEX Zone 22	8210001601
Spole 24VAC EX II 3D	8210001602
Spole 24VAC 4W, G80-B-340	8210001603
Spole 24VDC 2.5W G80-B-330 NFES	8210000764
Spole 120VAC 7.5W	8210001604

ORDRE EKSEMPEL:

Spjæld Auto SBAS Galv 224QF/FB 230VAC



Automatspjæld SBAS er et trykluffdrevet skydespjæld for hurtig og tæt lukning af rørsystem eller maskintilslutninger.

- Spjældet skal tilsluttes ren og tør luft.
- Arbejdstryk 6-8 bar
- Max temperatur 75°C
- Spænding 230V AC (Spoler til 24-48-110 V AC & DC valgfri)

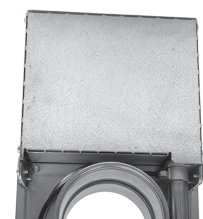


Relæ



Microswitch

Beskyttelsesplade



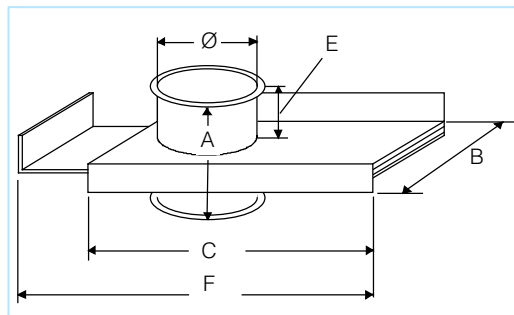
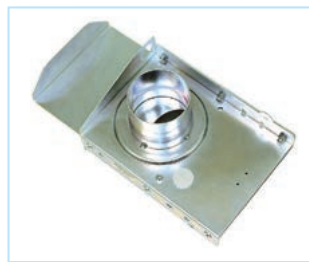
SBBA Spjæld Manuel

Galv

SBBA manuel spjæld er et tæt spjæld når den er i lukket position. Spjældet er egnet til anvendelse i rørsystemer hvor der transporteres støv og spåner. Spjældet bruges ved maskiner og hvor behovet er for at spære for arbejdspladser der ikke er i brug, eller hvor der er behov for afspæring.

Ø mm	Art no.	A mm	B mm	C mm	E mm	F mm	Vægt kg
80	8210004532	125	160	295	60	345	2,7
100	8210004533	125	180	285	60	405	3,0
125	8210004534	125	205	345	60	480	3,6
140	8210004535	125	230	395	60	555	4,5
150	8210004536	125	230	395	60	555	4,5
160	8210004537	125	240	415	60	585	4,7
180	8210004538	125	280	495	60	705	5,6
200	8210004539	125	280	495	60	705	5,6
225	8210004540	165	345	595	77	855	10,2
250	8210004541	165	370	595	77	855	12,2
300	8210004542	165	420	725	77	1050	18,1
315	8210004543	165	435	725	77	1050	19,0
350	8210004544	165	470	795	77	1155	22,5
400	8210004545	165	520	895	77	1305	26,1

ORDRE EKSEMPEL:
Spjæld Manuel SBBA Galv 225QF



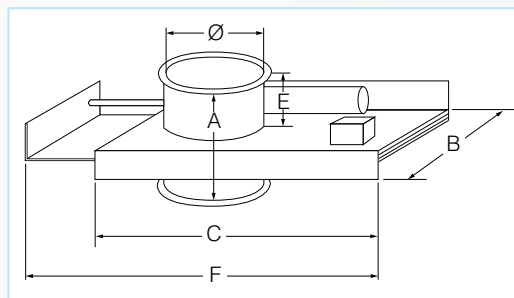
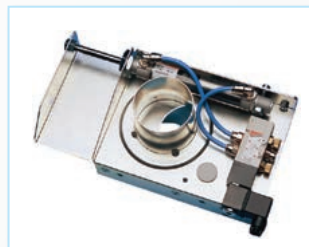
SBBB Spjæld Automatisk

Galv

SBBB er en trykluft drevet automatisk skydespjæld. Et hurtigt og tæt spjæld som åbnes og lukkes automatisk. Tilslutningen laves sådan at åbne og lukke funktionen følger maskinens start og stop signal. Det automatiske spjæld er energibesparende og giver en længere levetid på rørsystemet. Med lavere energiforbrug som en bonus.

Ø mm	Art no.	A mm	B mm	C mm	E mm	F mm	Vægt kg
80	8210004628	125	160	225	55	250	3,0
100	8210004629	125	180	265	55	290	3,3
125	8210004630	125	205	315	55	340	4,0
140	8210004631	125	230	365	55	390	5,0
150	8210004632	125	230	365	55	390	5,0
160	8210004633	125	240	385	55	410	5,2
180	8210004634	125	280	465	55	490	6,2
200	8210004635	125	280	465	55	490	6,2
225	8210004636	165	345	565	77	585	11,3
250	8210004637	165	370	565	77	585	13,5
300	8210004638	165	420	695	77	730	20,1
315	8210004639	165	435	695	77	730	21,1
350	8210004640	165	470	765	77	800	25,0
400	8210004641	165	520	865	77	905	29,0

ORDRE EKSEMPEL:
Spjæld Automatisk SBBB Galv 315QF 230VAC



- Spjældet skal tilsluttes rent og tørt trykluft.
- Driftstryk 5-8 bar
- Maksimal temperatur 80° C
- Spænding: 230 V AC (for 24-110 V AC & DC valgfri, se hjemmeside for varenumre)
- ATEX spole og magnetventil valgfri

Manuelt & Automatisk Spjæld

Designet til at skifte mellem 2 rørsystemer hvor der skal fjernes støv eller spåner.

Er godkendt efter EU's maskindirektiv (98/37/EC). Produceret i 2-3mm stål og malet i RAL5010 Blå.

Operation

- Spjældet tilsluttes ren og tør trykluft
- Normal arbejdstryk : 6 bar
- Maximal tryk : 10 bar
- Temp. område : 0-80°C

Finish

- RAL5010 blå



RGSM



RGBM



RGSL



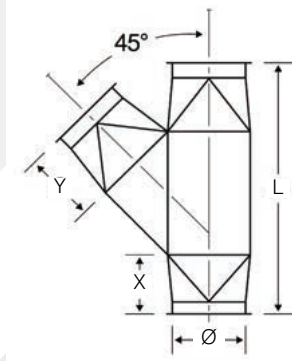
RGLB

RGSM Manuel Diverter / RGBM Automatisk Diverter

MS 2 og 3mm 45Deg RAL 5010

Ø mm	RGSM Art no.	RGBM Art no.	L mm	X mm	Y mm	Damper blade Tykkelse	Vægt RGSM	Vægt RGBM
125	8210000842	8210000827	400	110	110	4	3,2	7,3
150	8210000844	8210000829	495	145	145	5	4,6	9,0
160	8210000845	8210000830	495	145	145	5	4,7	9,2
180	8210000846	8210000831	560	145	145	5	8,4	12,9
200	8210000847	8210000832	560	145	145	5	8,5	13,5
250	8210000849	8210000834	855	250	250	5	14,1	19,1
300	8210000850	8210000835	940	250	250	5	19,2	24,2
350	8210000852	8210000837	1000	250	250	6	23,9	28,9
400	8210000853	8210000838	1070	295	295	6	36,5	42,5
450	8210000854	8210000839	1125	295	295	6	40,8	46,7
500	8210000855	8210000840	1315	295	295	6	53,6	59,7

ORDRE EKSEMPEL:
Diverter RGSM Manuel MS 2 og 3mm
350QF 45Deg RAL 5010

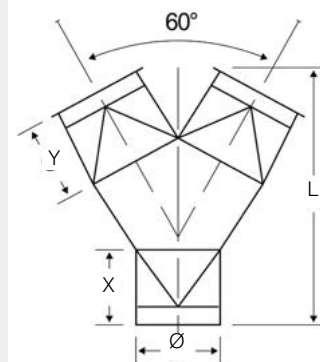


RGSL Manuel Diverter / RGLB Automatisk Diverter

MS 2 og 3mm 60Deg RAL 5010

Ø A mm	RGSL Art no.	RGLB Art no.	L mm	X mm	Y mm	Damper blade Tykkelse	Vægt RGSL	Vægt RGLB
125	8210000870	8210000856	330	110	110	4	3,2	7,2
150	8210000872	8210000858	455	145	145	5	4,6	9,0
160	8210000873	8210000859	455	145	145	5	4,7	9,1
180	8210000874	8210000860	525	145	145	5	8,4	12,9
200	8210000875	8210000861	525	145	145	5	8,5	13,4
250	8210000877	8210000863	820	250	250	5	14,1	19,1
300	8210000878	8210000864	900	250	250	5	19,1	24,2
350	8210000880	8210000866	880	250	250	6	23,9	28,9
400	8210000881	8210000867	930	295	295	6	36,4	42,5
450	8210000882	8210000868	965	295	295	6	40,8	46,8
500	8210000883	8210000869	1040	295	295	6	53,6	59,7

ORDRE EKSEMPEL:
Diverter Y RGLB Automatisk MS 2 og
3mm 200QF 60Deg RAL 5010





Slange

Polyuretanslange med stålspiral
T = either 0, 4 or 0,7 mm.

Fås i 5 og 10 meters længde.

PU4		
Inde Ø mm	Art no.	L m
051	40375956	5
051	40375957	10
063	40375958	5
063	40375959	10
076	40375960	5
076	40375961	10
082	40375962	5
082	40375963	10
102	40375964	5
102	40375965	10
127	40375966	5
127	40375967	10
152	40375968	5
152	40375969	10
165	40375970	5
165	40375971	10
182	40375972	5
182	40375973	10
203	40375974	5
203	40375975	10
229	40375976	5
229	40375977	10
254	40375978	5
254	40375979	10
305	40375980	5
305	40375981	10

PU7		
Inde Ø mm	Art no.	L m
051	40375983	5
051	40375984	10
063	40375985	5
063	40375986	10
076	40375987	5
076	40375988	10
082	40375989	5
082	40375990	10
102	40375991	5
102	40375992	10
127	40375993	5
127	40375994	10
152	40375995	5
152	40375996	10
165	40375997	5
165	40375998	10
182	40375999	5
182	40376000	10
203	40376001	5
203	40376002	10
229	40376003	5
229	40376004	10
254	40376005	5
254	40376006	10
305	40376007	5
305	40376008	10

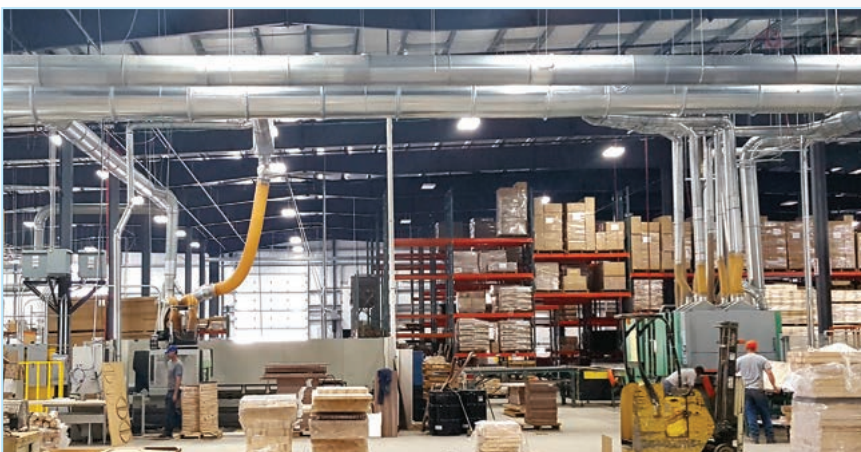
ORDRE EKSEMPEL:
Slange Polyurethane 51mm L=5m PU4



Slangekobling

ORDRE EKSEMPEL:
Slangekobling Galv 175mm 205mm

Ø mm	Art no.
50-65	8210002073
58-75	8210002074
68-85	8210002075
77-95	8210002076
87-112	8210002077
104-138	8210002078
130-165	8210002079
150-180	8210002080
175-205	8210002081
200-231	8210002082
226-256	8210002083
251-282	8210002084
277-307	8210002085



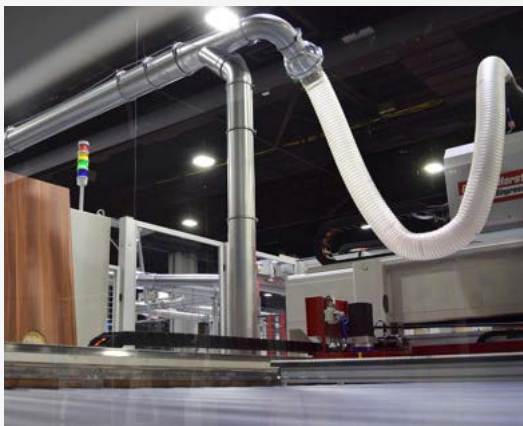
Jethætte

Galv 0,7 - 0,9mm

Ø mm	Art no. QF	Art no. FLN	W	L mm	T mm QF	T mm FLN	Vægt kg
100	8210001866	8210001400	160	300	0,7	0,9	1,3
125	8210001867	8210001401	200	350	0,7	0,9	1,8
140	8210001868	8210001402	226	380	0,7	0,9	2,2
150	8210001869	8210001403	242	400	0,7	0,9	2,4
160	8210001870	8210001404	256	420	0,7	0,9	2,7
180	8210001871	8210001967	290	460	0,7	0,7	3,3
200	8210001872	8210001968	322	500	0,7	0,7	3,9
250	8210001873	8210001969	401	600	0,7	0,7	6,1
315	8210001874	8210001970	506	720	0,7	0,7	9,0
350	8210001875	8210001971	564	800	0,9	0,9	11,0
400	8210001876	8210001972	644	900	0,9	0,9	14,0
450	8210001877	8210001973	724	1000	0,9	0,9	17,4
500	8210001878	8210001974	804	1100	0,9	0,9	21,1
560	8210001879	8210001975	902	1220	0,9	0,9	26,0
630	8210001880	8210001976	1014	1360	0,9	0,9	40,0
710	8210001881	8210001977	1144	1520	0,9	0,9	49,0



ORDRE EKSEMPEL:
Jethætte Galv 0,9mm 450QF



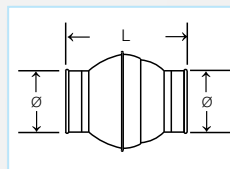
ORDRE EKSEMPEL:
Kugleled Galv 1,0mm
300QF

Kugleled

Galv 1,0mm



Ø mm	Art no.	L mm	T mm	Vægt kg
100	8210002216	280	1,0	1,00
125	8210002217	295		1,25
150	8210002218	315		1,60
200	8210002220	360		2,55
250	8210002222	350		2,80
300	8210002223	420		3,70



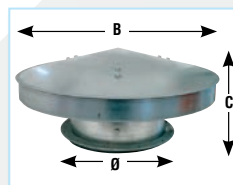
Regnhætte

Galv 0,9mm

Flange design.

Ø mm	Art no.	B mm	C mm	T mm	Vægt kg
140	8210001868	350	190	0,9	1,90
150	8210001869	350	190	0,9	1,95
160	8210001870	350	190	0,9	2,10
180	8210001871	400	220	0,9	2,50
200	8210001872	400	220	0,9	2,55
250	8210001873	500	240	0,9	3,00
315	8210001874	650	340	0,9	5,30
350	8210001875	650	340	0,9	5,90
400	8210001876	750	371	0,9	8,10
560	8210001879	950	440	0,9	10,50
630	8210001880	1050	480	0,9	14,00
710	8210001881	1200	570	0,9	21,40

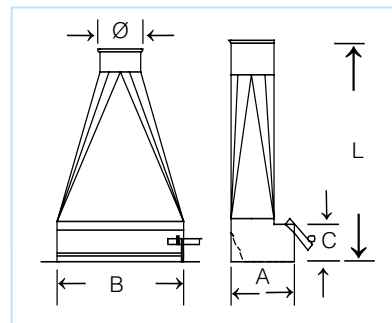
ORDRE EKSEMPEL:
Regnhætte Galv 0,9mm 350QF



Gulvsug
Galv 0,9mm

Ø mm	Art no.	A mm	B mm	C mm	L mm	Vægt kg
080	8210001097	150	300	75	450	0,6
100	8210001098	150	300	75	450	1,0
125	8210001099	150	300	75	450	2,0
140	8210001100	150	300	75	450	2,9
150	8210001101	150	300	75	450	3,4
160	8210001102	150	300	75	450	3,8
180	8210001103	150	300	75	450	4,9
200	8210001104	150	300	75	450	5,9
224	8210001105	150	300	75	450	6,9
250	8210001106	150	300	75	450	8,3
300	8210001107	150	300	75	450	10,7

ORDRE EKSEMPEL:
Gulvsug Galv 160QF/FB



Sputnik – Sugehoved
Galv

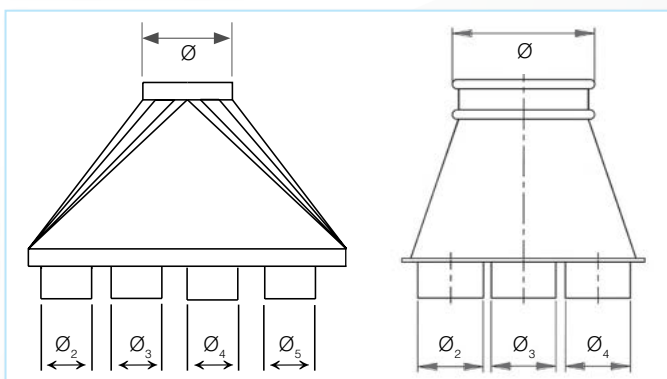
Antal Tilslutninger	Eksempel Art no.	T mm
2	8210001894	0,7
3	8210001895	0,7
4	8210001896	0,7
5	8210001897	0,7
6	8210001898	0,7
7	8210001899	0,9
8	8210001900	0,9

ORDRE EKSEMPEL:
Sputnik-Sugehoved Galv 160QF (Tilføj ønskede dimensioner ved bestilling Eks. 4 x100 ø2 200ø1)

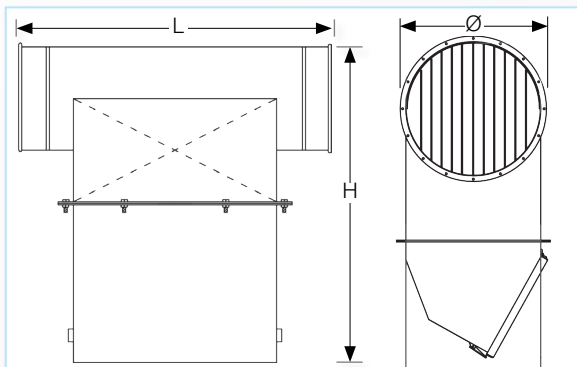


- Antal tilslutninger (X fra 2 til 8) Rund eller rektangulær. Skal specificeres.
- Ø2 kant/ tilslutnings type. eksempelvis glat kant til slangekobling eller QF kant. Skal specificeres ved ordre.
- Fås i diametre 100-700

Til sugehoved med andre dimensioner, Bestil efter beskrivelse eller besøg vores hjemmeside for aktuelle varekoder



QF Drop Boks
Galv



Ø mm	Art no.	L	H
160	8210001915	480	495
200	8210001916	600	575
250	8210001917	750	675
315	8210001918	945	805
350	8210001919	1050	875
400	8210001920	1200	975
450	8210001921	1350	1075
500	8210001922	1500	1175
560	8210001923	1500	1295

Dropout boks bruges hvor der er lange spåner i træ, papir eller metal som skal bortskaffes. Inde i boksen presses materialet ned og kan så tømmes ud gennem lågen i bunden af dropout boksen.



ORDRE EKSEMPEL:
Drop Boks Galv 500QF

Lyddæmper Galv

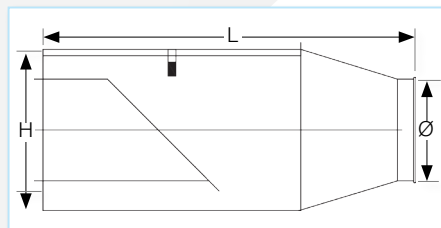
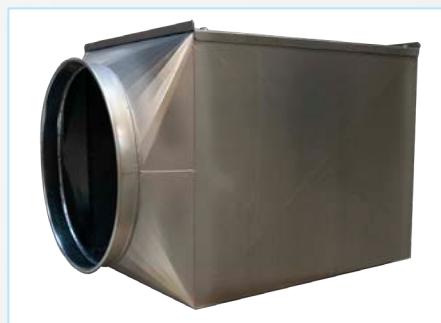
ORDRE EKSEMPEL:
Lyddæmper u/Baffel Galv 160QF L=0,5m

Ø mm	Art no. w/o Baffle L=0,5m	Art no. w/o Baffle L=1m	Art no. w/o Baffle L=2m	OD mm
100	8210001508	8210001509		300
125	8210003720	8210003721		325
140	8210003722	8210001512		340
150	8210001514	8210003723	8210001515	350
160	8210003724	8210003725	8210001516	360
180	8210001517	8210001518	8210001519	380
200	8210001520	8210003726	8210001521	400
225	8210001522	8210003727	8210001523	424
250	8210001524	8210003728	8210001525	450
300	8210001526	8210003729	8210001527	500
315	8210001528	8210003730	8210001529	515
350	8210001530	8210003731	8210001531	550
400	8210001532	8210003732	8210001533	600
450	8210001534	8210003733	8210001535	650
500	8210001536	8210003734	8210001537	700
560	8210001538	8210003735	8210001539	760
630	8210001540	8210003736	8210003737	830
710	8210001541	8210001542	8210001543	910



Ø mm	Art no. w/ Baffle L=0,5m	Art no. w/ Baffle L=1m	Art no. w/ Baffle L=2m	OD mm
300	8210001446	8210003679	8210001447	500
315	8210001448	8210003680	8210001449	515
350	8210001450	8210003681	8210001451	550
400	8210001452	8210003682	8210001453	600
450	8210001454	8210003683	8210001455	650
500	8210001456	8210003684	8210001457	700
560	8210001458	8210003685	8210001459	760
630	8210001460	8210003686	8210001461	830
710	8210001462	8210001463	8210003687	910

ORDRE EKSEMPEL:
Inline Tilbageslagsklappe Galv 250QF



Inline Tilbageslagsklappe Galv

Ø mm	Art no. QF	H mm	L mm	Vægt kg
160	8210002126	250	550	4,0
200	8210002127	300	600	6,0
250	8210002128	375	706	11,0
315	8210002129	440	771	16,5
350	8210002130	475	806	22,5
400	8210002131	525	856	31,0
450	8210002132	575	906	37,5
500	8210002133	625	956	38,0
560	8210002134	685	1116	44,5
630	8210002135	755	1186	47,0
710	8210002136	835	1266	57,0

Ø mm	Art no. FLN	H mm	L mm	Vægt kg
160	8210002137	250	550	5,0
200	8210002138	300	600	7,5
250	8210002139	375	706	11,0
315	8210002140	440	771	16,5
350	8210002141	475	806	22,5
400	8210002142	525	856	31,0
450	8210002143	575	906	37,5
500	8210002144	625	956	38,0
560	8210002145	685	1116	44,5
630	8210002146	755	1186	47,0
710	8210002147	835	1266	57,0

Gnistfang

Ideel til at forbedre sikkerheden i forbindelse med slibe og svejseopgaver.

Enkel og billig brandsikring

Med Nordfab's gnistfang installeret i rørsystemet, mindses risikoen for brand i filteret, da eventuelle gnister opfanges før filteret.

Gnistfangets funktion er baseret på et simpelt princip - luftstrømmen bremses og herved afkøles gnisterne og forsvinder. Der findes ingen bevægelige dele i gnistfanget og den skal ikke tilsluttes elektricitet for at fungere.

Hurtig - enkel - installation

QF-rørsystemet, som monteres uden brug af nitter, skruer, tætningsbånd og svejsning, reducerer installationstiden markant. Dette betyder at Nordfab's gnistfang hurtigt og let kan monteres selv i eksisterende rørsystemer. Ved hjælp af en adapter kan gnistfanget nemt indpasses i andre ventilationssystemer. Gnistfanget er let at rengøre takket være montagen med QF spændebånd.



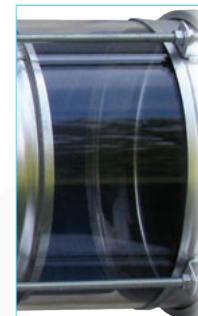
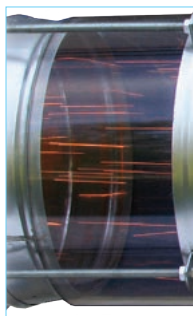
Synlige gnister før gnistfanget.

Resultat efter gnistfanget.

Se forstørrelse nedenfor.

Nordfab gnistfang med inspektionsglas i begge sider

Se nedenfor.

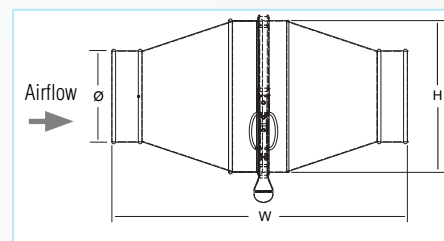


Operation

- Monteres altid horisontalt.
- Monteras mindst 10 x Ø fra filterenheden
- Rekommenderet hastighed 7,6 - 25,4 m/sek
- Nordfab's gnistfang er ikke certificeret og ikke en erstatning for andre produkter til gnistdetektion eller andre gnistslukningssystemer.

Ø mm	Art no. Galv	Art no. SS	Trykfald i Pa ved 15 m / s.	Højde mm	Bredde mm	T mm Galv	T mm SS	Vægt kg
100	8210001264	8210001252	212	180	466	0,7	0,7	2,8
125	8210001265	8210001253	212	224	504	0,7	0,7	3,2
160	8210001266	8210001254	224	280	546	0,7	0,7	3,7
200	8210001267	8210001255	274	350	606	0,7	0,7	5,0
250	8210001268	8210001256	299	400	606	0,7	0,7	5,9
315	8210001269	8210001257	336	500	676	0,7	0,7	6,8
400	8210001270	8210001258	361	630	766	0,7	0,7	7,3
450	8210001271	8210001259	299	710	826	0,9	0,9	15
500	8210001272	8210001260	311	810	926	0,9	0,9	21
560	8210001273	8210001261	300	920	1026	0,9	0,9	26
630	8210001274	8210001262	315	1020	1086	0,9	0,9	33
710	8210001275	8210001263	320	1150	1186	0,9	0,9	39

ORDRE EKSEMPEL:
Gnistfang Galv 0,7mm 400QF



Salg og Leveringsbetingelser

Fragt og Emballage

Fragt og emballage omkostninger tillægges.

Leveringstider

Normalt leveres Nordfabs lagerførende produkter omgående. For ikke lagerførende produkter variere leveringstiden af produktionskapacitet.

Modtagelse af leverelse

Kontroller antal colli samt at der ikke er noget der er beskadiget, hvis alt er i orden underskriv fragtseddel. Hvis forsendelsen ikke er i orden venligst kontakt Nordfab A/S for sammen at løse problemet.

Contact Mail Order:
salesdk@nordfab.com

Contact Phone Order:
+45 86 47 11 00

Contact Internet:
www.nordfab.com

Returmateriel

Kontakt Nordfab før returnering af varer. Fax +45 99680901, eller på telefon nr. +45 86471100.

Retur gods modtages kun efter aftale og med kopi af original faktura eller følgeseddel. Hvis ikke vil varen blive afvist. Alle varer krediteres efter aftale minus 30% i håndteringsomkostninger. Alle fragtomkostninger betales af kunden.

Sporing under transport

Oplys følgeseddel's nr. Oplysninger omkring fragten kan spores via Tracking nr. fra DHL eller Schenker. www.dhl.com eller www.schenker.com

Brug af andre transportører. Ved tvivl omkring transport. Kontakt Nordfab Europe A/S

Pris og tekniske ændringer

Ved valuta eller råvarestigninger forbeholdes ret til prisændringer. Vi forbeholder os også retten til tekniske og prismæssige ændringer, af grunde vi ikke er herre over. For at sikre aktuelle priser, kontroller vore hjemmeside www.nordfab.com.

Produktdokumentation

Oplysninger omkring produkt data: www.nordfab.eu.

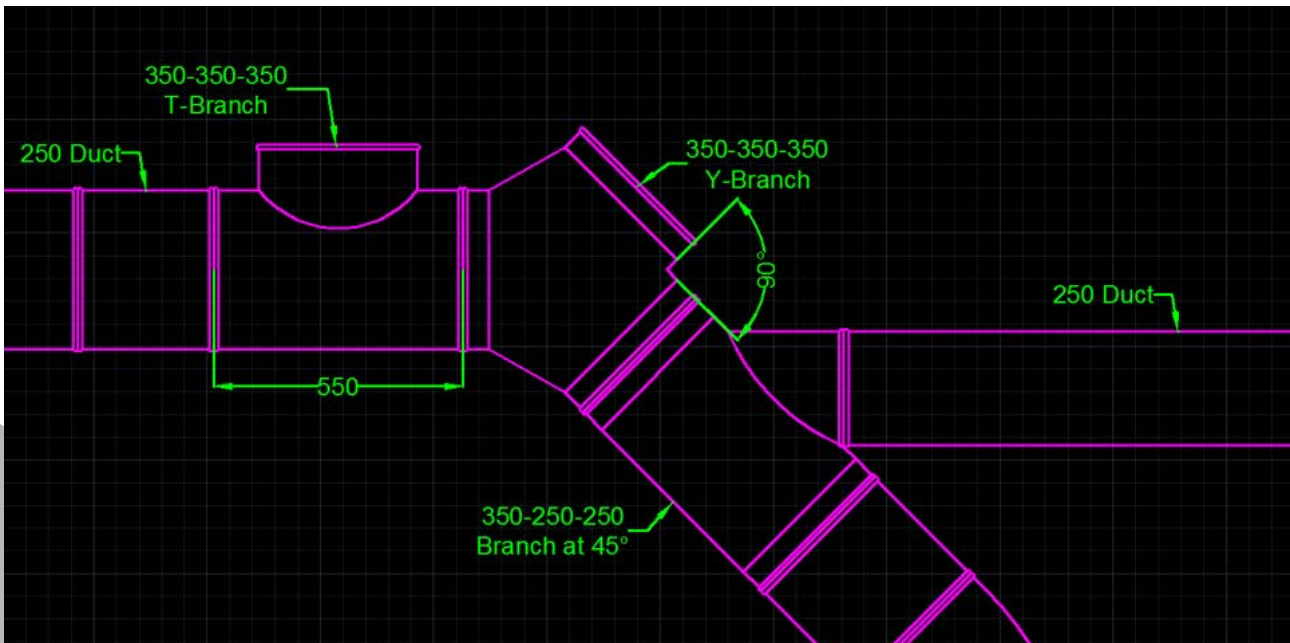
Åbningstider

Hverdage 7:00 to 16:00.

Kontakt Nordfab omkring ærktøjer på nettet, til at designe og sælge vores kanalsystemer.

- NordCad til at designe rørsystemer
- Quick Tick Online™ (QTO) program for at lave tilbud





NordCAD er vores Auto CAD baserede program til at designe eller projektere en installation. NordCAD er et 2D program til vores QF Rørsystem som vores kunder har fri adgang til at benytte.

Kontakt / ordre
salesdk@nordfab.com
phone +45 86 47 11 00

www.nordfab.com

