



TRYKREDUCERENDE  
OG TRYKHOLDE-  
REGULERINGS-  
VENTILER

Expect... **AVR**

# OPTIMER VANDFORSYNINGEN OG REDUCER VANDSPILD



Vand er en ressource, vi skal passe på. Vi skal sikre, at der er vand til kommende generationer og til en voksende befolkning. Reguleringsventiler kan bidrage til reduceret vandspild og medvirke til effektiv håndtering af vandforsyningen ved at holde et konstant tryk, flow eller niveau, selvom der sker ændringer i forsyningsnettet.

## Følger af vandspild

Fra et miljømæssigt perspektiv går betydelige mængder dyrebart vand til spilde, og den energi, der bruges til at behandle og distribuere vandet, er ligeledes spildt.

Uafregnet vand, der på grund af lækager, tyveri eller unøjagtige målinger går til spilde, inden det når forbrugeren, giver uønskede udgifter.

## Hvordan kan reguleringsventiler hjælpe?

Automatiske reguleringsventiler bruges til at skabe optimalt tryk og flow. Det betyder:

- Reduceret vandspild forårsaget af lækager
- Reduceret risiko for vandslag og brud på rør
- Færre forstyrrelser for forbrugerne
- Minimeret risiko for forurening
- Besparelser for vandværkerne



## Primære egenskaber for AVK reguleringsventiler

Det sikre valg, der giver præcis regulering, let vedligeholdelse og lang holdbarhed:

- Alle ikke-coatede metaldele er produceret af rustfrit stål AISI 316
- Fusion bonded GSK godkendt epoxycoating (300 mikron)
- AVK's egen-producerede gummidele godkendt til drikkevand
- Modulopbygget pilotsystem, der tillader let tilpasning til andre applikationer uden at udskifte ventilen
- Mulighed for justering af optimal reguleringshastighed giver fuld kontrol
- Parabolsk sædedesign giver præcis regulering og stabilitet ved lavt flow
- Stor membran sikrer hurtig reaktion selv ved mindre trykændringer
- Løftet sæde forebygger skader indeni ventilen forårsaget af kavitation
- AVK design og produktion med 100% tryktest og 10 års garanti

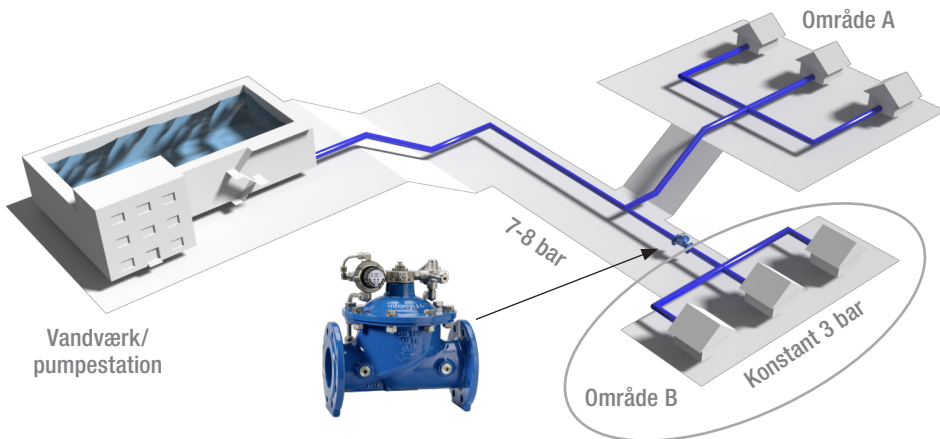


# REGULERING AF TRYK REDUCER ELLER FASTHOLD

## Trykreducerende reguleringsventiler

En trykreducerende reguleringsventil reducerer automatisk et højere indløbstryk til et lavere udløbstryk uafhængigt af ændringer i flow eller indløbstryk.

Den trykreducerende pilot måler udløbstrykket gennem forbindelsen på ventilens udløbsport. Under flow reagerer den på små ændringer i udløbstrykket ved at kontrollere ventilens position ved modulering af trykket i kontrolkammeret. Når udløbstrykket afviger fra pilotens indstilling, moduleres piloten for at sikre trykregulering.



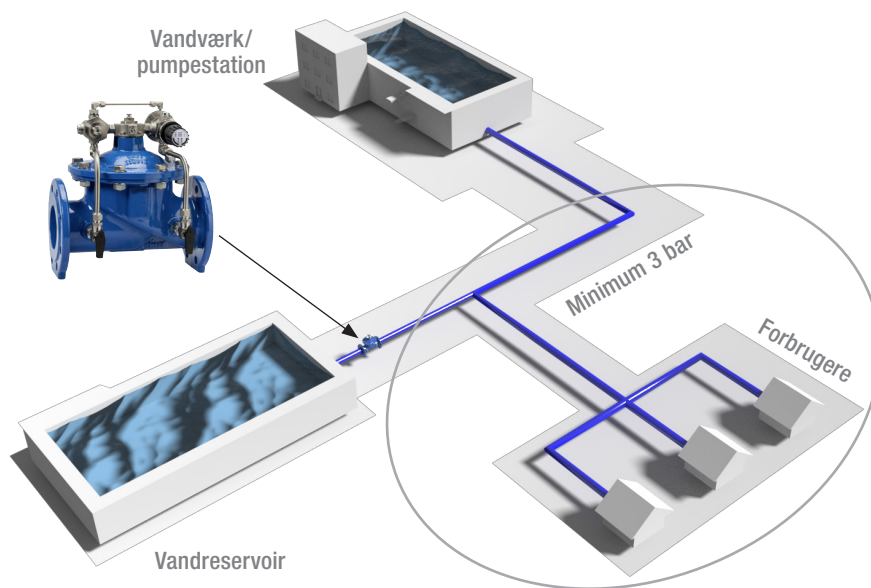
### Eksempel på anvendelse af trykreducerende reguleringsventil

**Eksempel:** Trykket er 7-8 bar, hvilket er passende i forhold til at levere til forbrugerne i område A, men for højt for forbrugerne i område B. En trykreducerende reguleringsventil installeres for at reducere trykket til 3 bar i område B.

## Trykholde-/trykaflastningsreguleringsventiler

En trykholdereguleringsventil fastholder automatisk et specificeret minimumindløbstryk. Trykholdepiloten reagerer på små ændringer i indløbstrykket og kontrollerer ventilens position. Hvis indløbstrykket falder til under det specificerede niveau, vil ventilen lukke eller moduleres for at sikre et minimumindløbstryk. Trykholdeventilen fastholder et minimumtilløbstryk på indløbet og tillader sædvanligvis flow.

En trykaflastningsventil forbliver normalt lukket og åbner kun, når indløbstrykket overstiger en prædefineret værdi.



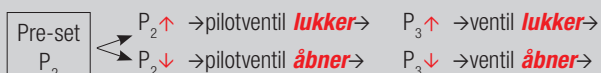
### Eksempel på anvendelse af trykholde-/trykaflastningsreguleringsventil

**Eksempel:** Når vandreservoiret fyldes, falder trykket og efterlader forbrugerne uden tilstrækkeligt vand. En trykholdereguleringsventil installeres for at bevare trykket til forbrugerne.

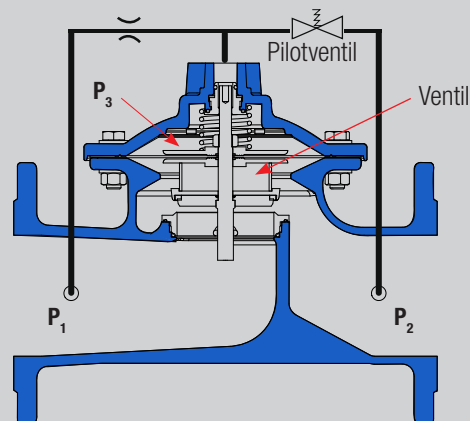
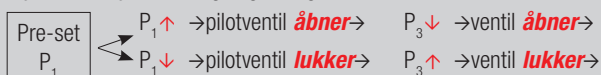
## Reguleringsventilens primære funktion

$P_1$ : Indløbstryk    $P_2$ : Udløbstryk    $P_3$ : Tryk i kontrolkammer

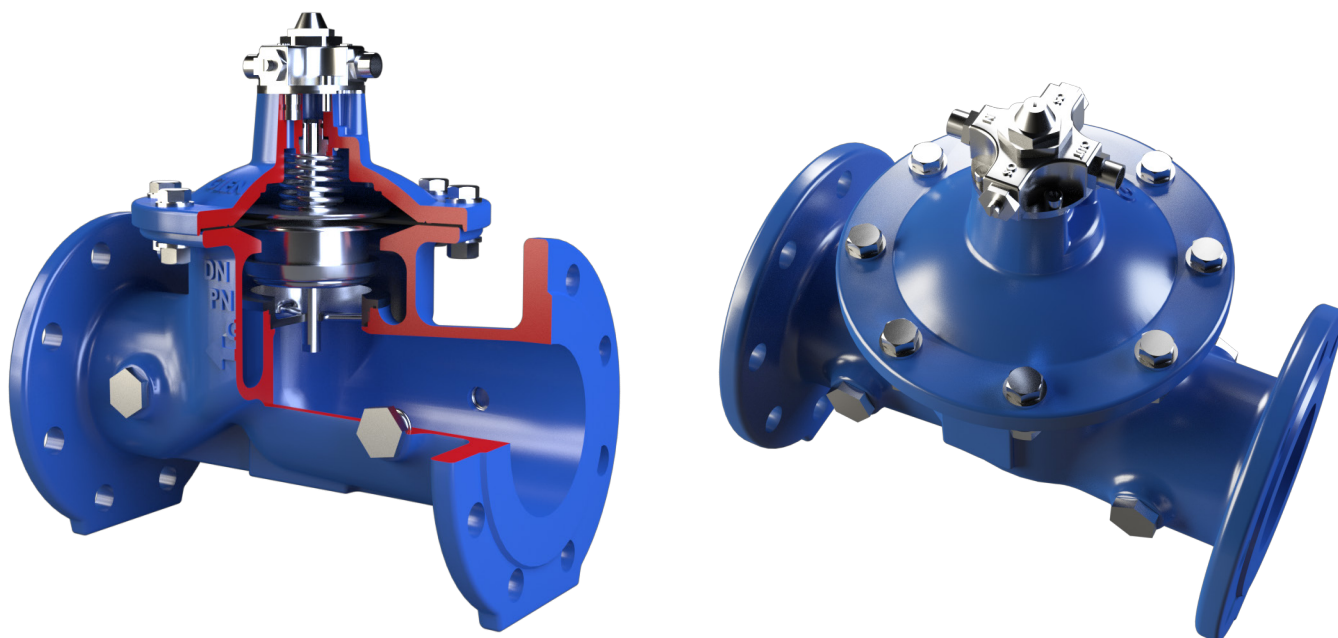
Trykreducerende reguleringsventil:



Trykholde-/trykaflastningsreguleringsventil:



# PILOTSTYREDE REGULERINGSVENTILER



## Det sikre valg med 10 års garanti

AVK's pilotstyrede reguleringsventiler er designet i henhold til EN 1074-5 og til at sikre et stabilt forsyningsnet, præcis regulering, let vedligeholdelse og lang holdbarhed.

AVK reguleringsventiler leveres i DN50-600 med reduceret såvel som med fuldt gennembløb. Reguleringsventiler med reduceret gennembløb er velegnede til de fleste applikationer, da det reducerede gennembløb ofte giver en mere præcis regulering. Reguleringsventiler med fuldt gennembløb anbefales, såfremt en høj Kv-værdi er nødvendig, som for eksempel foran hydranter.

## WRAS godkendte materialer

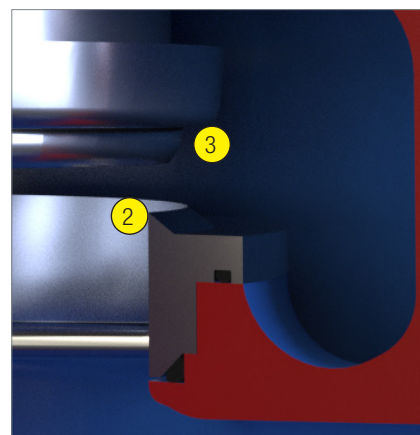
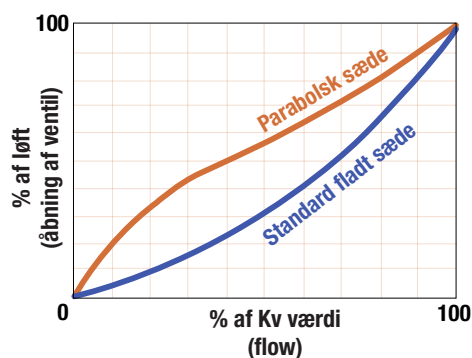
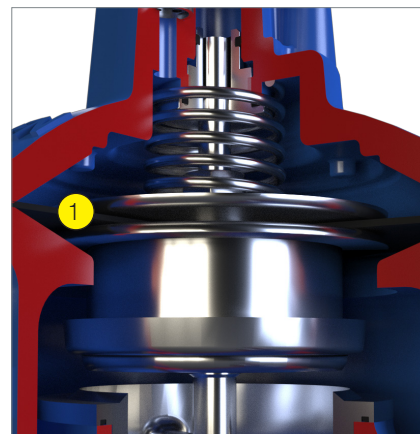
Ventilhus og -top er lavet af duktiljern med fusion bonded GSK godkendt epoxycoating.

Membranen produceres hos AVK GUMMI og er lavet af drikkevandsgodkendt EPDM gummi med polyamidforstærkning.

Alle ikke-coatede dele er af rustfrit stål AISI 316, og materialerne er WRAS godkendte.

## Ventilens primære egenskaber

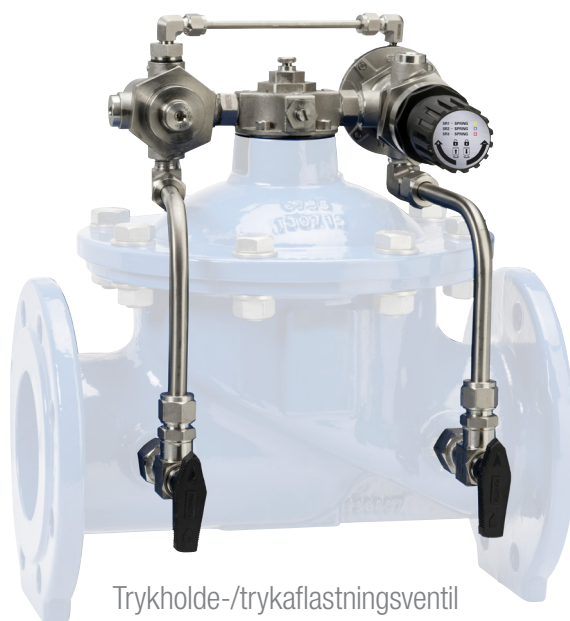
- Den store membran (1) sikrer hurtig reaktion selv ved meget små trykændringer. Membranens asymmetriske aksiale position giver mindre belastning ved en næsten lukket position.
- Det løftede ventilsæde (2) forhindrer skader indeni ventilhuset forårsaget af kavitation.
- Det paraboliske sædedesign (3) sikrer en let og yderst præcis regulering og reducerer støj og vibration samt sikrer stabilitet ved et lavt flow. Nedenstående illustration viser en sammenligning mellem parabolisk og fladt sædedesign.



# PATENTERET PILOTSYSTEM MED UNIKKE EGENSKABER



Trykreducerende ventil



Trykholde-/trykaflastningsventil

## Modulopbygget pilotsystem

Det modulopbyggede pilotsystem med udskiftelige komponenter giver stor fleksibilitet, da systemet let kan ombygges til andre eller flere applikationer uden at udskifte ventilen.

Pilotsystemet består af tre hovedkomponenter:

- Fordelingsblokken (1) kobler pilotsystemet sammen med ventilen. En unik egenskab er muligheden for justering af optimal reguleringshastighed. Hastigheden justeres let ved brug af standardværktøj og giver fuld kontrol f.eks. i situationer, hvor vandslag kan forekomme.
- Filtersystemet (2) sikrer høj kapacitet og let vedligeholdelse. Ved tilkøb af en udskylningsventil er der også let adgang til rengøring, mens ventilen er i brug.
- Den hydrauliske kontrolblok (3) kan konfigureres til forskellige applikationer. Pilotventilen muliggør meget præcise indstillinger og kan let justeres uden brug af værktøj.

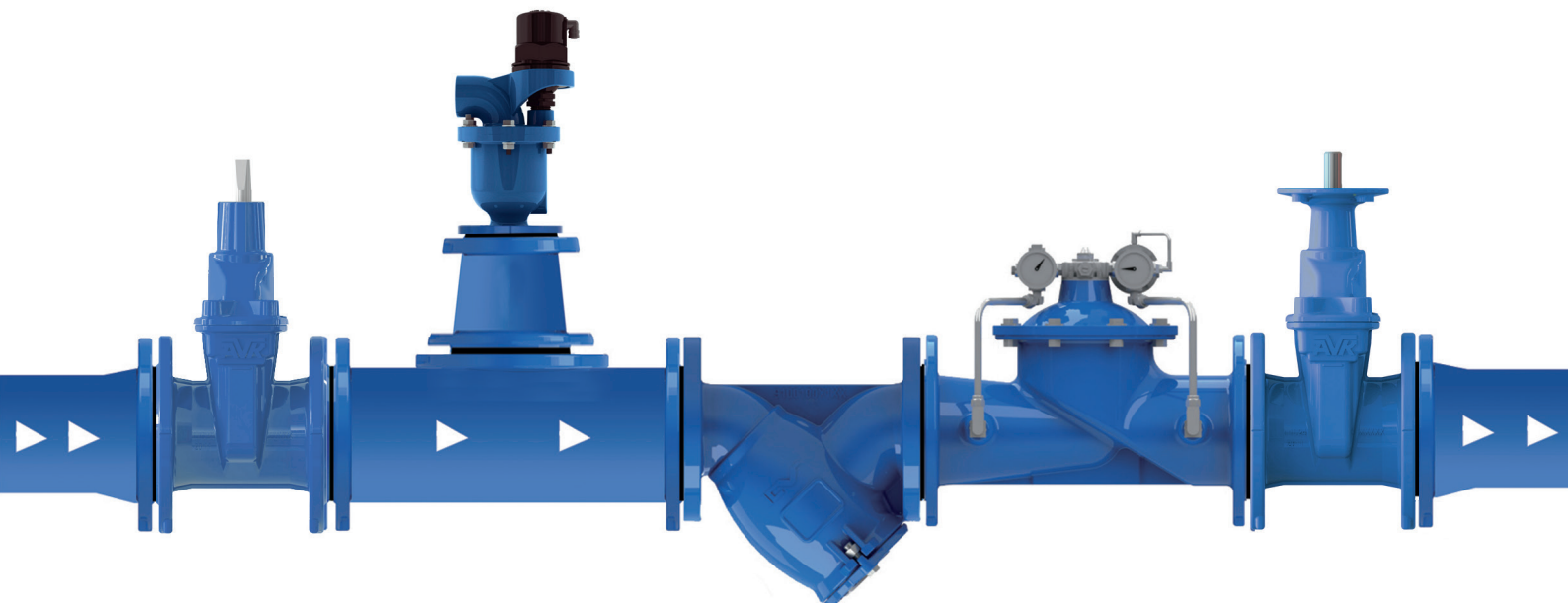
## Kompakt design

Den eksterne rørføring i gedigent design fylder ikke meget i brønden, og sammenlignet med andre reguleringsventiler er den mindre udsat for skader under installation.

Den er designet med standardkomponenter, som monteres ved brug af standardværktøj. Alle metaldele er af rustfrit stål AISI 316 som standard.



# VALG AF PRODUKTER ANBEFALINGER



## Vælg den rigtige reguleringsventil

Der bør tages højde for følgende for at sikre det rette valg til den aktuelle applikation:

- Driftsforhold
- Maksimumflow
- Minimumflow
- Kontinuerligt flow
- Maksimumindløbstryk
- Minimumindløbstryk
- Ønsket udløbstryk
- Rørstørrelse

Vi tilbyder et online værktøj til beregning af ventilstørrelse. Du kan finde det på [www.avkventiler.dk](http://www.avkventiler.dk) i sektionen med reguleringsventiler under fanen Indblik.

## Snavssamlere og afspærringsventiler

Det anbefales at installere en snavssamler ved indløb for at undgå urenheder, der kan beskadige reguleringsventilen. Afspærringsventiler på hver side af reguleringsventilen faciliterer idriftsættelse og vedligehold.

AVK skydeventiler leveres i mange forskellige konfigurationer. Til afspærring af reguleringsventiler anbefaler vi vores standard flangeventiler med kort byggelængde eller varianten forberedt for aktuator.

Find mere information på [www.avkventiler.dk](http://www.avkventiler.dk) i sektionen for skydeventiler under fanen Indblik.

## Udluftningsventiler

I mange tilfælde anbefales det at installere en udluftningsventil ved indløbet af reguleringsventilen for at undgå luftlommer i systemet. Luftlommer kan medføre øget energiforbrug og øgede driftsomkostninger, tryktab og øget risiko for vandslag.

AVK udluftningsventiler leveres i mange forskellige varianter. I forbindelse med installation af reguleringsventiler anbefaler vi vores kombinationsudluftningsventiler af duktiljern eller forstærket polyamid. Vores datablade kan findes via vores produktsøger på [www.avkventiler.dk](http://www.avkventiler.dk).



859/000X-001  
Trykreducerende ventil



859/001X-001  
Trykholde-/  
trykafslastningsventil



910/21-001  
Snavssamler



06/30-0038  
Flangeventil  
med spindelovergang



15/42-0035  
Flangeventil forberedt  
for aktuator

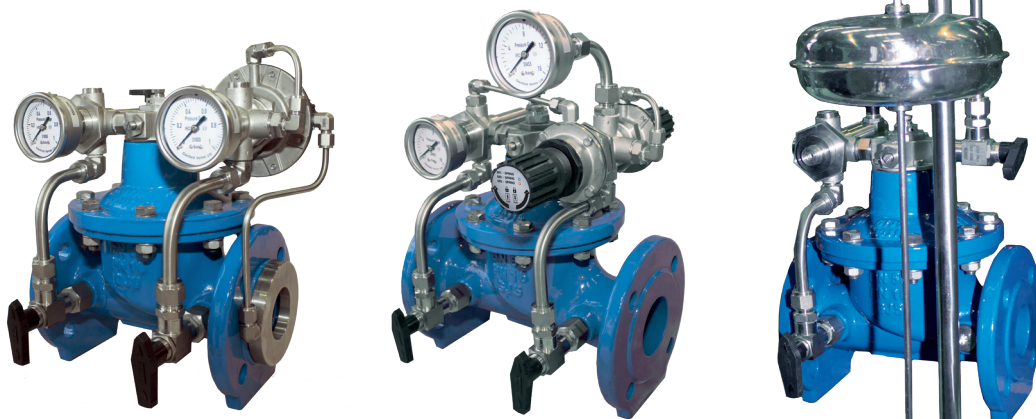


701/50-003  
Kombinations-  
udluftningsventil,  
duktiljern



701/40-010  
Kombinations-  
udluftningsventil,  
forstærket polyamid

# VARIANTER OG KONFIGURATIONER



Trykreducerende og trykholde-reguleringsventiler er en del af vores standardsortiment. Vi kan også tilbyde reguleringsventiler til andre applikationer:

**Trykstødsforebyggende ventil:** Beskytter automatisk rørsystemet mod trykstød, som typisk finder sted ved opstart af pumper eller ved driftsvigt.

**Niveaureguleringsventil, tryk:** Styrer automatisk vandniveauet i tanke eller reservoirs. Envejs: Niveaureguleringsventilen måler vandniveauet og åbner for at genfylde, så snart niveauet falder til under et indstillet minimum. Tovejs: Som envejs, men derudover åbner ventilen for at returnere flowet, hvis indløbstrykket er lavere end trykket i tanken/ reservoirret.

**Niveaureguleringsventil, flyder:** Styrer automatisk vandniveauet i tanke eller reservoirs. *Modulerende:* Den modulerende flyder installeres et andet sted end reguleringsventilen og styrer vandniveauet differentieret mod et fastdefineret punkt. Ventilen lukker tæt ved det ønskede niveau og åbner igen, hvis påfyldning er nødvendig. *Ikke-modulerende:* Den ikke-modulerende flyder holder ventilen lukket, indtil vandniveauet når det laveste accepterede niveau. Derefter åbner reguleringsventilen for at genopfylde, indtil

det maksimalt accepterede niveau er nået, hvorefter ventilen lukker.

**Konstant flow-reguleringsventil:** Holder automatisk det ønskede flow uanset ændringer i indløbs- eller udløbstryk.

**Reguleringsventil med magnetventil:** Åbner eller lukker automatisk ventilen.

**Reguleringsventil med dobbelt magnetventil:** Styres automatisk af elektriske signaler. Reguleringsventilen muliggør fuld regulering af tryk, flow og niveau.

**Multifunktion og magnetisk ventiloverstyring:**

Multifunktionsreguleringsventiler, som f.eks. en kombineret trykreducerende og trykholderreguleringsventil, er også en del af vores produktprogram. Mange af varianterne kan fås med magnetisk ventiloverstyring, hvor et elektrisk signal enten åbner eller lukker ventilen.

**Andre konfigurationer**

AVK tilbyder også tilbehør såsom manometre, positionsindikatorer og specielle konfigurationer som f.eks. indbygget anti-kavitationstrim, løfteøjer og udskylningsventil på filteret.

**AVK tilbyder:**

**Tryk-reguleringsventiler**

- Trykreducerende (standard)
- Trykreducerende med kontraventil
- Trykreducerende med isolerende pilot
- Trykholde (standard)
- Trykstødsforebyggende

**Niveaureguleringsventiler**

- Niveauregulering, tryk – envejs
- Niveauregulering, tryk – tovejs
- Niveauregulering, flyder – modulerende
- Niveauregulering, flyder – ikke-mod.

**Flow-reguleringsventiler**

- Konstant flow

**Elektroniske reguleringsventiler**

- Med magnetventil, åbne/lukke
- Med dobbelt magnetventil, regulerende

**Multifunktionsreguleringsventiler**

- Trykreducerende / trykholde
- Niveauregulering, flyder (mod.) / trykholde
- Niveauregulering, flyder (ikke-mod.) / trykholde
- Niveauregulering, tryk (envejs) / trykholde
- Trykreducerende / konstant flow

**Kontakt venligst AVK vedrørende de øvrige varianter og konfigurationer.**



**AVK Danmark A/S**

Bizonvej 1  
8464 Galten

Tlf.: +45 8754 2100  
salg@avk.dk  
www.avkventiler.dk

10-01-2020  
Copyright © AVK Group A/S 2020

Expect... **AVR**

