

MAX FODGAARD A/S



KITO Håndkædetalje Type CF

- Enkelt og robust design



**- Robust udførelse
med få konstruktionsdele**

KITO

KITO Håndkædetalje - type CF

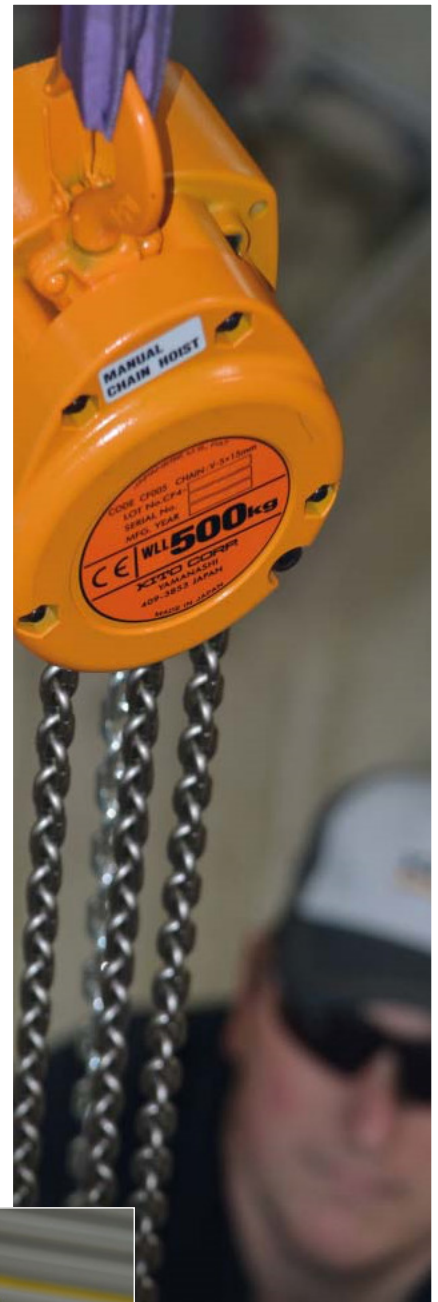
Håndkædetalje af typen CF fra Kito, er en håndkædetalje i robust udførelse med få konstruktionsdele, der giver taljen en let håndtering.

CF er med aluminiumshus for lav egenvægt og testet med 50 % overbelastning umiddelbart efter produktion.

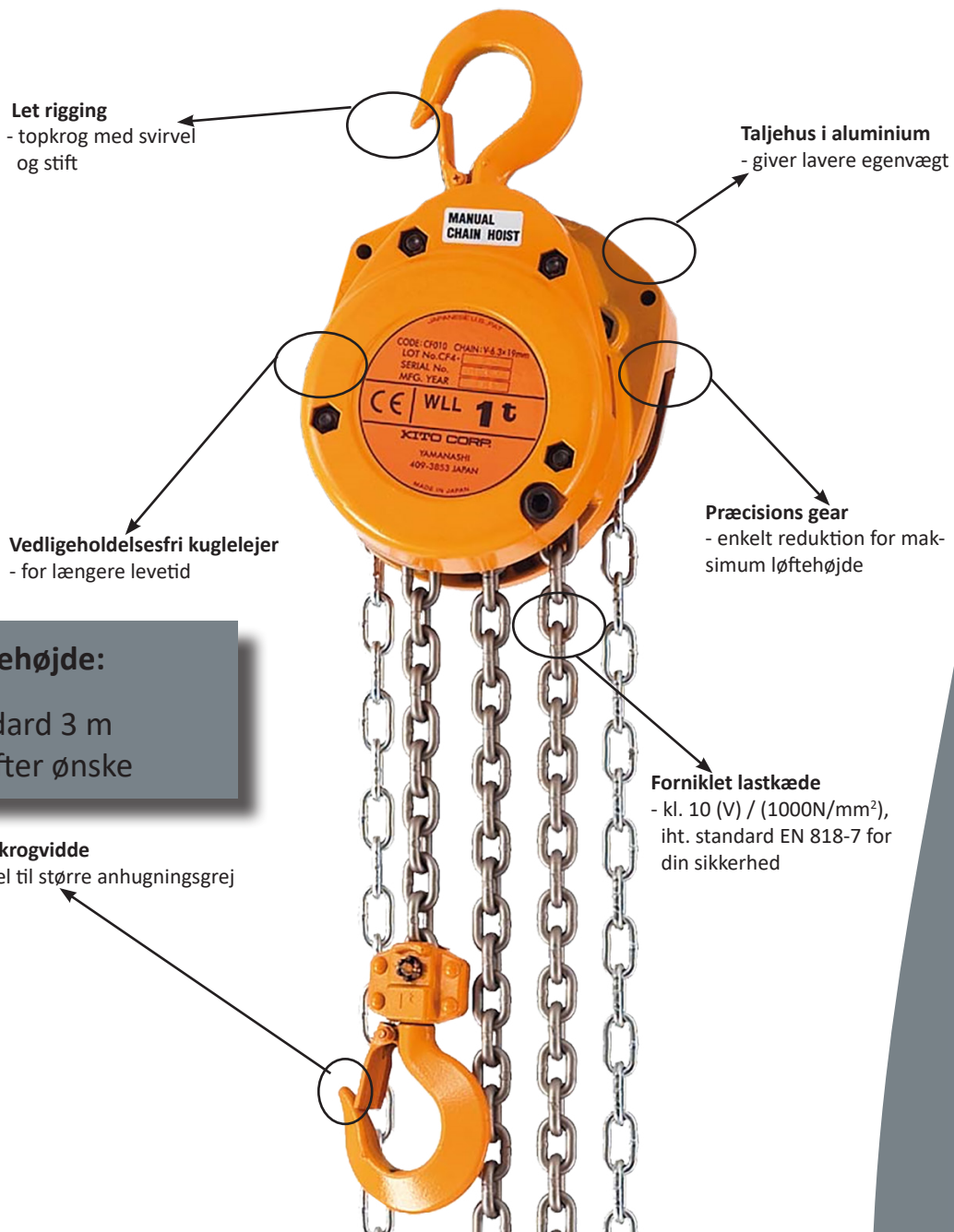
I denne talje er der tænkt på det hele, og den er bygget med kuglelejer for lavt kraftforbrug.

Lastkæden er forniklet, fremstillet i kl. 10 i henhold til ISO standard EN 818-7, der giver optimal sikkerhed i mindre dimension.

**”Alle taljer er
testet med 50 %
overbelastning
fra fabrikken”**



KITO



Let rigging
- topkrog med svirvel og stift

Taljehus i aluminium
- giver lavere egenvægt

Vedligeholdelsesfri kuglelejer
- for længere levetid

Præcisions gear
- enkelt reduktion for maksimum løftehøjde

Hejsehøjde:
Standard 3 m
eller efter ønske

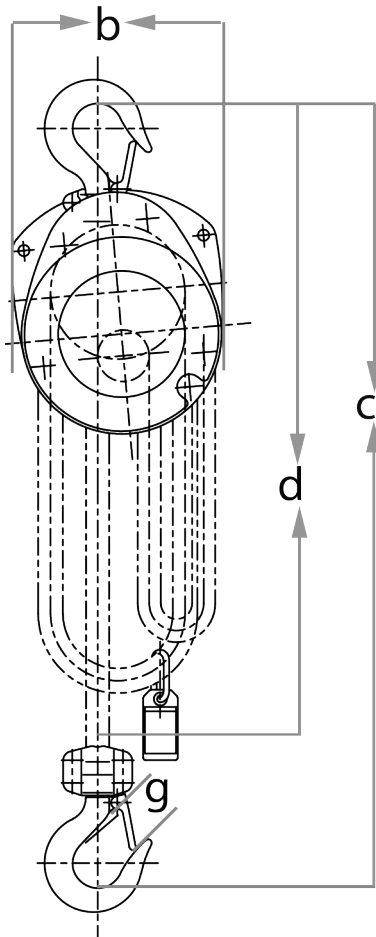
Stor krogvidde
- ideel til større anhuigningsgrej

Forniklet lastkæde
- kl. 10 (V) / (1000N/mm²),
iht. standard EN 818-7 for din sikkerhed

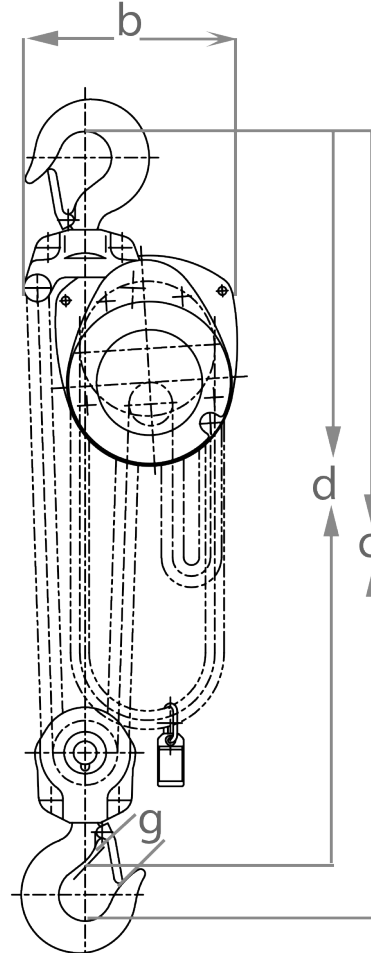
Type		CF005	CF010	CF015	CF020	CF030
Bæreevne	kg	500	1000	1500	2000	3000
Antal kædeparter		1	1	1	2	2
Kraft v/ fuld last	kg	30	36	42	40	46
Vandring håndkæde pr. m. løft	M	19	31	41	63	81
Prøvebelastning	kg	750	1500	2360	3000	4750
Kædediameter	mm	5,0	6,3	7,1	6,3	7,1
Egenvægt m/ 3m løft	kg	10	12	17	21	28

KITO

0,5 - 1,5 ton



2 - 3 ton



Dimensioner (mm):

	CF005	CF010	CF015	CF020	CF030
b	150	174	203	204	240
d (hejsehøjde i mm)	3.000	3.000	3.000	3.000	3.000
c (min. byggehøjde)	325	370	440	510	590
g	27	29	34	36	42



MAX FODGAARD A/S



Sydholmen 10
DK-2650 Hvidovre
Tlf. 7026 1700

Niels Bohrs Vej 33, Stilling
DK-8660 Skanderborg
Tlf. 8652 1577

Lindø Vestvej 11
DK-5330 Munkebo
Tlf. 7620 1500

www.fodgaard.dk

max@fodgaard.dk