

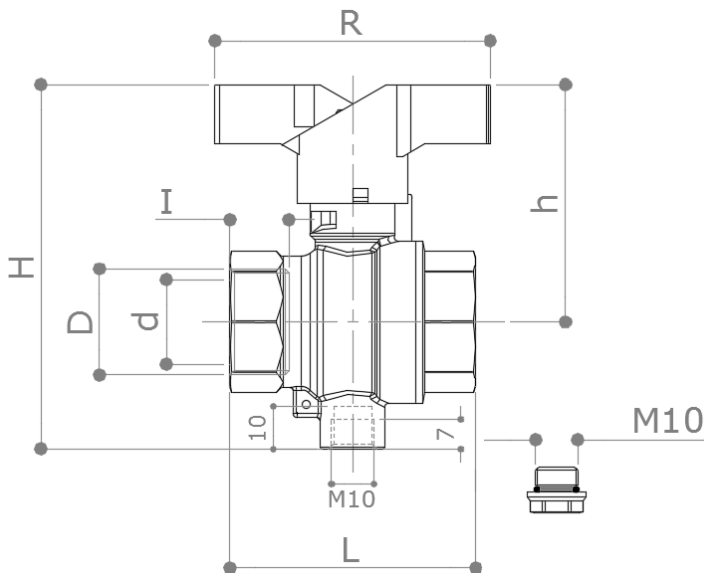


BESKRIVELSE

52CES

"Extra Compact" kuglehane med fuldt gennembløb.
 Muffe x muffe. Med følertilslutning til varmemåler,
 M10x1. Rødt T-greb. Forniklet.
 Billede til venstre viser kuglehane med føleren
 monteret. Føler ikke inkluderet.

DIMENSIONER



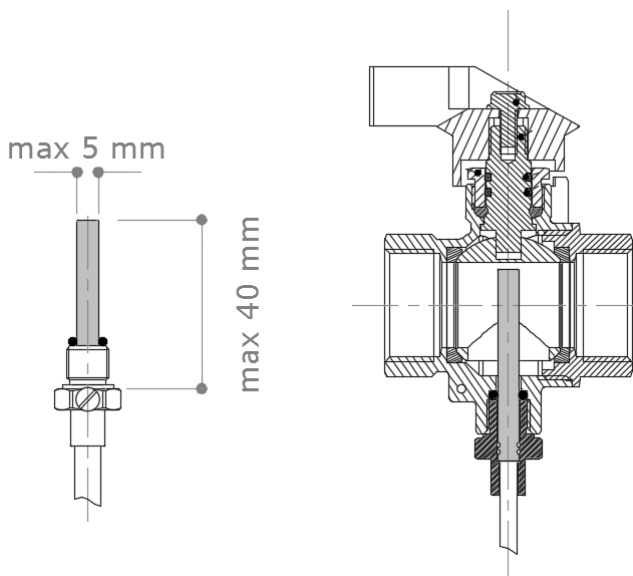
D	½"	¾"	1"
d	15	20	25
h	46	55	59.5
H	79	86	94
I	11	13	14
L	47.5	58	73
R	58	65	65
Gr.	185	285	440

Dimensioner i mm. Alle gevind er i overensstemmelse med ISO 7 eller ISO 228 standarder.

GREB:

52CES: Rødt T-greb
 52CEST: Sort langt plast T-greb

Dimensioner over temperaturføleren



Tegningen viser et udsnit af 52CES-kuglehane med føleren monteret.

Brug venligst kun temperaturfølere til M10, som passer til længden og diameteren vist på tegningen.

MATERIALER

Ventilhus CW617N (EN 12165) CuZn40Pb2

Hætte CW614N (EN 12164) CuZn39Pb3

Kugle CW617N (EN 12165) CuZn40Pb2 Kombelagt

Pakninger 2 x PTFE + 1 x PTFE forsejling på spindel

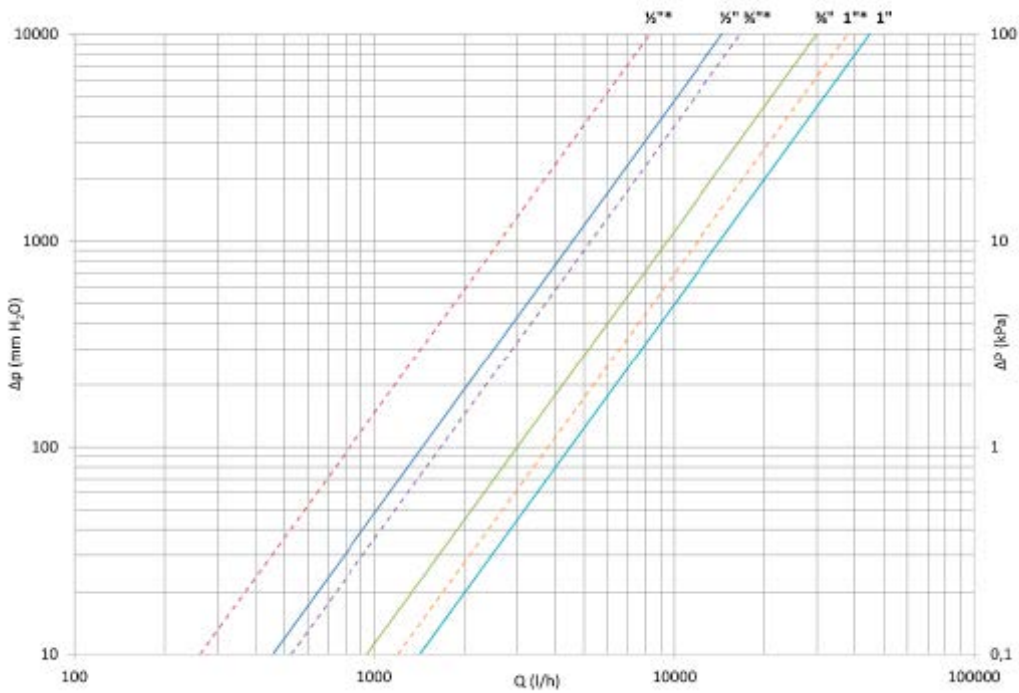
Spindel CW614N (EN 12164) CuZn39Pb3

O-ringe 2 x FKM + 1 x NBR

Pakdåse CW614N (EN 12164) CuZn39Pb3 Justerbar

Greb Malet aluminium

TRYKTABSDIAGRAM



Dim.	Kv	PN
1/2"*	8.3	ND
1/2"	14.5	28
3/4"*	16.7	ND
3/4"	30	28
1"*	38	ND
1"	45	28

*: Kv-værdien af kuglehanen med en passende temperaturføler (5 mm i diameter) er vist gennem den striplede linje.

Den solide kurve viser Kv-værdien af kuglehanen uden temperaturføleren.

Det konstante tryk med temperaturføleren monteret er ikke vist, da dette er afhængig af føleren brugt.

ANBEFALET DRIFTSTEMPERATUR / MAKSIMALTRYK

28 bar – 100°C – non shock

Minimumstemperatur -20°C med maks. 50% glykol. Ingen frost.