



Massblatt Piranamat 100/120

Dimension sheet

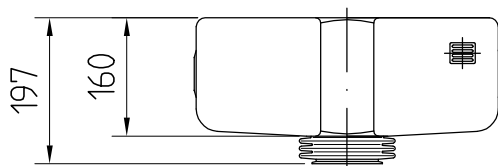
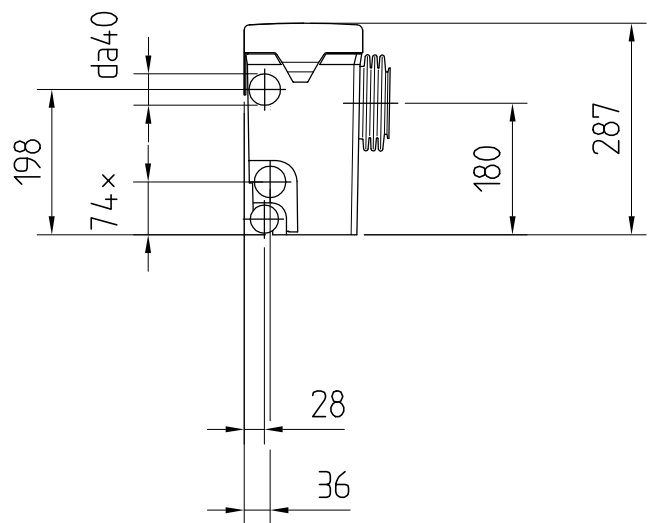
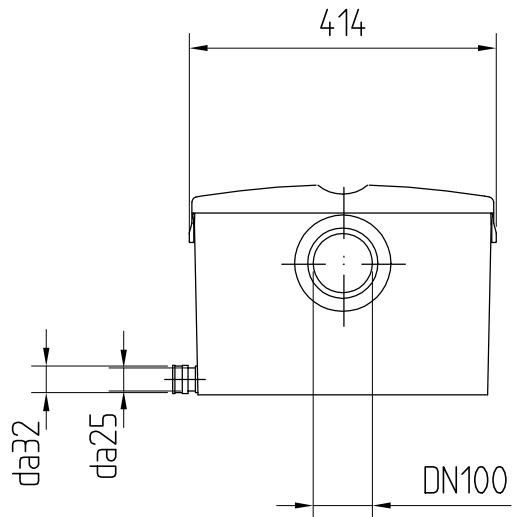
Plan d'encombrement

No: AN-M 16.05-01

Drawn: 011195/EW

Issue Date: 16.07.01

Anderungen vorbehalten
Technical changes reserved
Con riserva di modifiche
Con reserva de modificaciones
Sous reserve de modification



- * UK version only
- * Gilt nur für GB-Ausführung