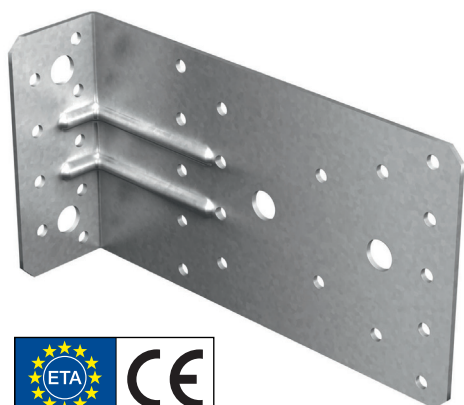


ABR170 - træ/træ samlinger

Produktfoto



ETA 06/0106

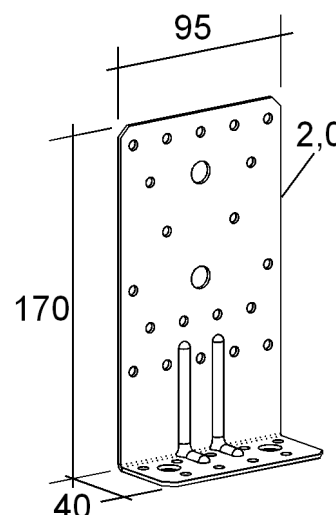


Produktinfo

Art. nr.	ABR170
TUN nr.	1611299
NOBB nr.	46163812
EAN nr.	5701953972202
Antal/ks.	25 stk
Antal/pl.	1900 stk
Vægt/stk.	170 g
Salgsdato	på lager nu

Vores produktudvikling - Dine fordele:

- ideel til montage af ny efterisolering
- beslagets længde giver mulighed for isolering, i henhold til skærpelserne i Bygningsreglementet, BR15
- kan anvendes både til træ- og ståløsninger
- nem at montere
- CE godkendt til alle typer træsamlinger
- godkendt i Europa, ETA-06/0106
- kan optage store kræfter



ABR170 - træ/træ samlinger

Bjælke-bjælkesamlinger

Art.nr.	Forbindelsesmidler Type	Karakteristisk bæreevne [kN], 2 vinkelbeslag pr. samling							
		Minimum udsømning			Maksimum udsømning				
		Antal	$R_{1,k}$	$R_{2/3,k}$	$R_{4/5,k}^{1)}$	Antal	$R_{1,k}$	$R_{2/3,k}$	$R_{4/5,k}^{1)}$
ABR170	CNA4,0x40					²⁾ $F_1: 8+5$ $F_{2/3}: 14+5$ $F_{4/5}: 14+9$	7,4	16,4	$\frac{9,6}{k_{mod}^{0,2}}$ ³⁾
	CNA4,0x60					²⁾ $F_1: 8+5$ $F_{2/3}: 14+5$ $F_{4/5}: 14+9$	$\frac{11,4}{k_{mod}^{0,2}}$	21,1	$\frac{9,6}{k_{mod}^{0,2}}$ ⁴⁾

■ Bæreevne er ikke tilgængelig.

k_{mod} er modifikationsfaktoren for den lastgruppe, som den søgte bæreevne tilhører.

For andre værdier af b og e , se ETA'en på www.strongtie.dk.

Hvis åsen er forhindret i at rotere, vil bæreevnerne $R_{1,k}$ og $R_{2/3,k}$ i en samling med kun et vinkelbeslag være halvdelen af tabelværdien. Hvis åsen kan rotere, se ETA'en på vores hjemmeside www.strongtie.dk.

²⁾ Ved kombineret last vælges største udsømning.

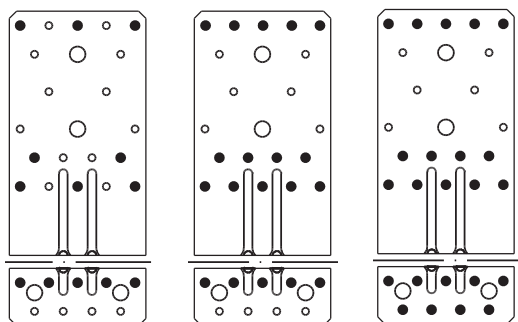
³⁾ $R_{4/5}$ er bestemt for bjælkebredde $b \geq 60$ mm og ekscentricitet $e \leq 90$ mm.

For andre værdier af b og e , se ETA'en på www.strongtie.dk.

⁴⁾ $R_{4/5}$ er bestemt for bjælkebredde $b \geq 60$ mm og ekscentricitet $e \leq 150$ mm.

For andre værdier af b og e , se ETA'en på www.strongtie.dk.

For styrker på andre samlingstyper, henvises til vores hjemmeside, www.strongtie.dk



ABR170

Udsømning
med kraft F_1

ABR170

Udsømning
med kraft $F_{2/3}$

ABR170

Udsømning
med kraft $F_{4/5}$

Ved kombineret last vælges største udsømning.

For stålløsninger kontaktes Simpson Strong-Tie's tekniske afdeling, tlf: 8781 7400.