

# IMA

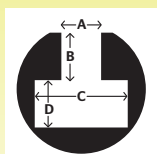


## 128

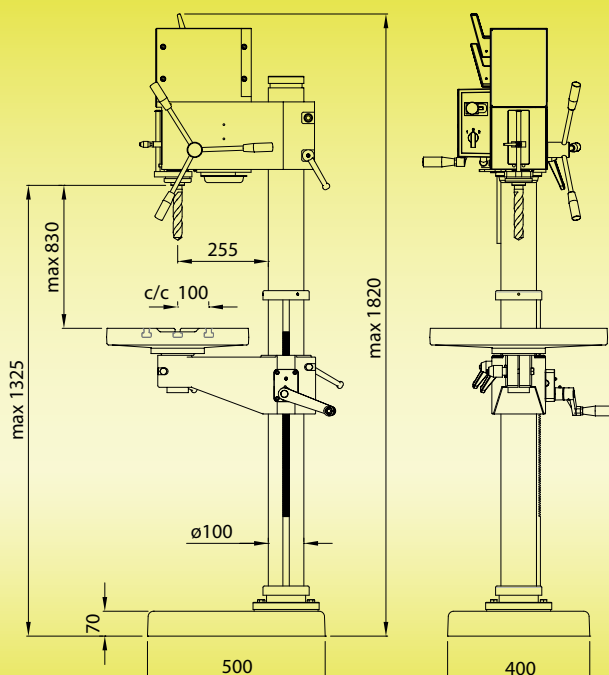
		50Hz		60Hz	
	Ø 25 / 28 mm		105-210 350-700 445-890 1460-2900	130-260 420-840 535-1070 1745-3480	
	130 mm		0,65/0,90 kW	0,80/1,10 kW	
	M16 / M20				
	MK 3				
	500 x 400 mm				



180



A 14,5 +/- 0,8 mm  
B 13 mm  
C 26 mm  
D 12 mm



**MSC**

**Machinery  
Scandinavia**

