

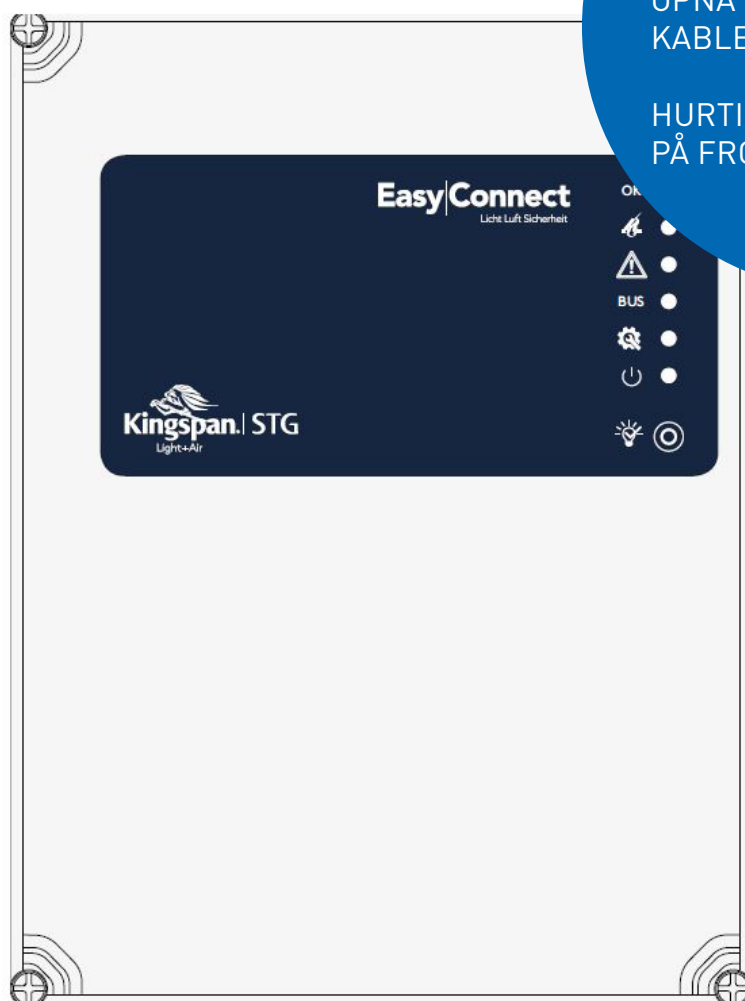
# Easy|Connect

FLEKSIBEL, EFFEKTIV & KOMPAKT STYRING  
TIL ABV OG NATURLIG VENTILATION

NEM & ENKEL OPSÆTNING

OPNÅ BESPARELSE PÅ  
KABLER

HURTIGT STATUSOVERBLIK  
PÅ FRONTPANELET



## Easy|Connect - ny kompakt central

Easy|Connect er en ny kompakt central med en 20A strømudgang, der er velegnet til almindelige og komplekse applikationer.

Centralen egner sig bl.a. til industriel brug, hvor der ofte anvendes pneumatiske systemer til røgudluftning.

Vær dog opmærksom på, at disse ikke er velegnede til komfortventilation, fordi røgudluftningen åbnes med specielle CO<sup>2</sup>-patroner, som skal udskiftes hver gang efter brug. Ved nybyg anvendes i stigende grad elektrisk-drevne systemer fremfor CO<sup>2</sup>-drevne anlæg.

### To brandgrupper og to komfortgrupper

Easy|Connect centralen er delt op i to brandgrupper samt to komfortgrupper, som kan ændres til at køre 1 ABV-gruppe og 2 komfortgrupper.

Om nødvendigt kan begge kanaler kombineres til én. I dette tilfælde vil begge ABV-grupper blive til én ABV-gruppe og de 2 motorudgange bliver til én motorudgang.

### Kasakadekobling af ABV-central med 20A

Den samlede strømudgang er 20A - max. 16A per motorkreds - kan anvendes både adskilt eller sammenkoblet (indstilling via integreret DIP-switch).

Easy|Connect kaskadekobles med op til 26 centraler via et kommunikationskort. Med kommunikationskortet kan de to kanaler aktivere 4 ABV- og 4 ventilationsgrupper via DIP-switchen.

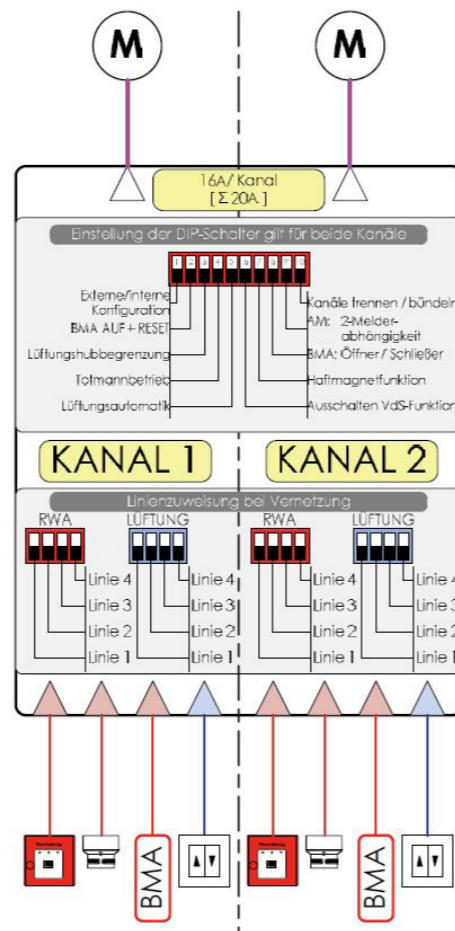
### Indstilling via integreret DIP-switch

Den integrerede logikkreds forbinder indgangene med relæudgangene via simple logiske funktioner.

Grundlæggende funktioner indstilles nemt via DIP-switchen, hvilket gælder for begge kanaler, og avancerede konfigurationsindstillinger er tilgængelige via serviceporten.

### 9 særlige funktioner ved Easy|Connect

1. 2 kanaler - kan anvendes både adskilt og sammenkoblet
2. 2-ledet motorovervågning (kun 2 ledere, der bliver overvåget for kortslutning, jordfejl og afbrydelse)
3. Separat spændingsudgang, 24 V / 4 A (10 s) f.eks. til døråbner
4. Logikkredsen forbinder 3 binæreindgange og 1 analogindgang via logiske funktioner (AND, OR, NOT) med de 3 relæudgange.
5. Ved aktivering af ABV lukkes vinduerne
6. Adskilte udgange med mulighed for forsinkelse ved aktivering og reset
7. Indstillelige åbne- og lukketider
8. Slaglængdebegrænsning for komfortventilation adskilt på udgang
9. Komforttryk med konfigurerbar positionering (0...100 % via tid)



### Anvendelsesområder ved tilslutning

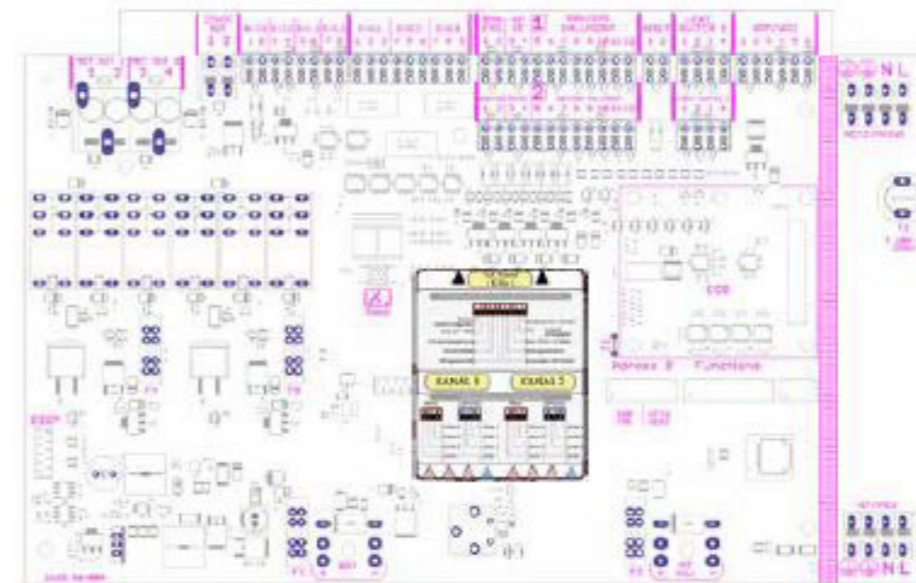
- 24 V DC motorer/spjæld til ABV og naturlig ventilation
- ABV - brandtryk
- Automatiske meldere
- ABA-automatisk brandalarm
- Komforttryk
- Vind- og regnmeldere
- 3 x frit konfigurerbare relæudgange (standard tildeling: ABV-udløst | fejl | drift)
- 3 x digitale indgange
- 1 x analog indgang 4-20 mA
- 1 x separat spændingsudgang 24V, kortvarig 4 A, f.eks. til døråbner

### Flere egenskaber

- 6 indikeringer på frontpanelet (drift, ABV-udløst, fejl, vedligeholdelse, 230 V, bus-kommunikation)
- Indstilling af grundlæggende konfigurationer uden PC værktøj via integreret DIP-switch
- Udvidede indstillingsmuligheder via serviceport interface og PC software
- 72 timers nødforstyrning ved netudfald

### Overvågningsfunktioner

- Linje overvågning af detektorkredsløbene (automatisk detektor, ABA, ABV kontrolpanel)
- Linje overvågning af motorudgange i 2-ledet teknik (kortslutning, jordfejl og afbrydelser)
- Linje overvågning for jordfejl
- Overvågning af 230V netforsyning og batteritilslutning
- Fejlmeddelelse i ABV-styringen og på ABV-brandtryk
- Overførelse af fejlmeddelelser via relæudgange (omskifter kontakter)
- Fejlvisning via intern 7-segment display



# Dit team står klar til at hjælpe dig!



**Thomas Behrmann**

Direkte 6120 5321  
thb@eegholm.dk

**Salg & projektering**



**Jørgen M. Lund**

Direkte 2372 8714  
jml@eegholm.dk

**Salgskordinator**



**Ole Rasmussen**

Direkte 6155 3081  
or@eegholm.dk

**Servicekontrakter**



**Dorte S. Sørensen**

Direkte 2710 3757  
dss@eegholm.dk

**Logisitk**

## Kort om Eegholm

Eegholm er grundlagt i 1924, og har med sine dybe, sønderjyske rødder skabt sig en solid position som udbyder af elektromekaniske handelsvarer og industritekniske eltavle løsninger til den danske industri.

Vores kompetente og dygtige medarbejdere arbejder i pagt med tidens udvikling, hvilket er en af årsagerne til, at vi efter 87 år stadig står som en stabil, moderne og livskraftig virksomhed.

Kundetilpassede løsninger er kernen i vores forretning, og vi gør os umage med at gøre de ting, vi siger, vi gør. Derfor er troværdig og ansvarlig adfærd centrale værdier, som vi ikke går på kompromis med.

Se mere om Eegholm a/s på [www.eegholm.dk](http://www.eegholm.dk) eller på Facebook

eegholm<sup>®</sup>

Grundtvigs Allé 165-169  
6400 Sønderborg  
Tel: 73 12 12 12,  
eegholm@eegholm.dk