

Produktbeskrivning

Mahle AF 71G är ett metallkantfilter (knivfilter) med radiell avskrapare vilket lämpar sig utmärkt till att filtrera och homogenisera ett brett spektra av vätskor. Filterelement till dessa filter finns i finheter från 30 μm till 2000 μm . Filterelementen rengörs genom att rotera filterelementet, endera manuellt eller med hjälp av elmotor mot en avskrapare.

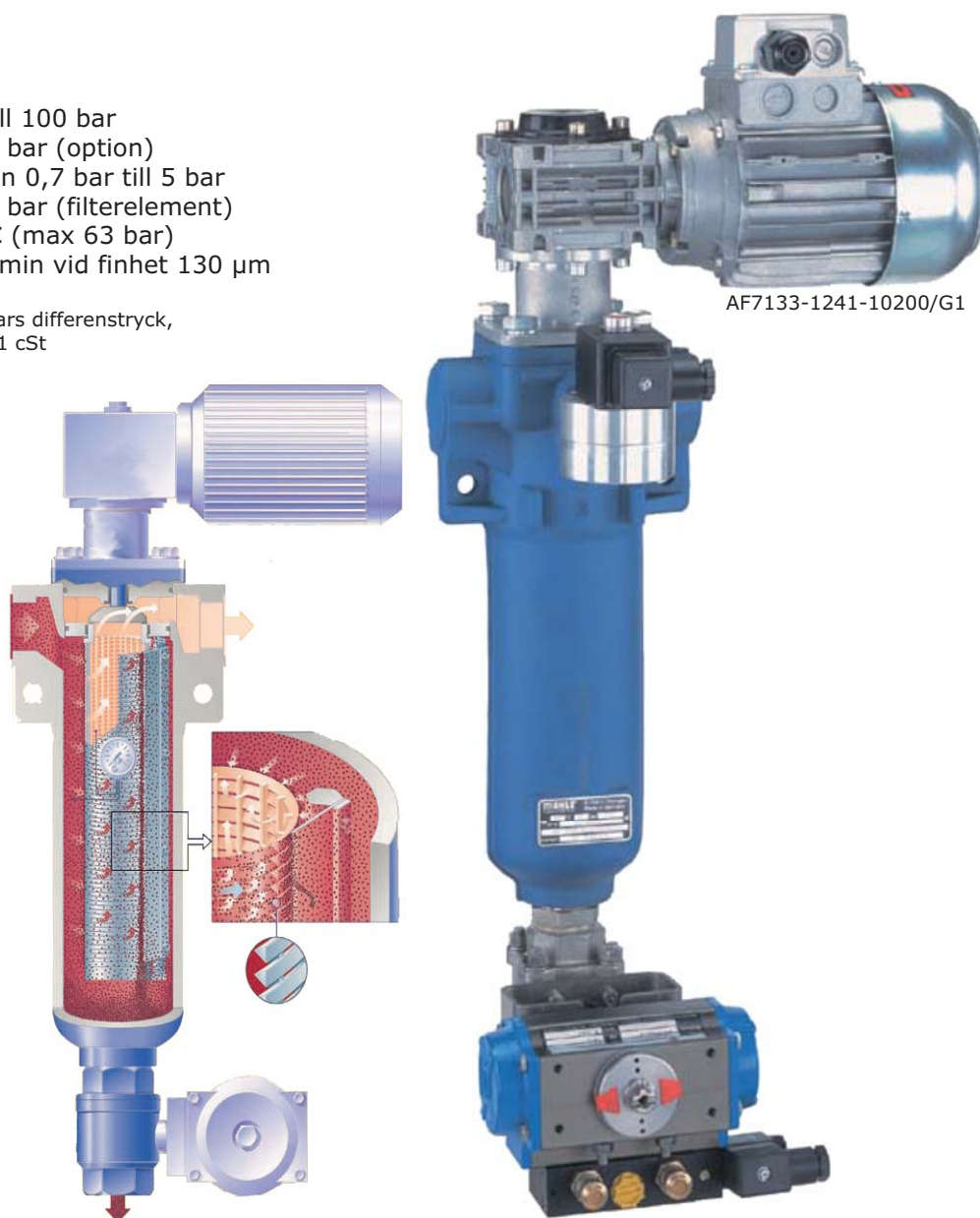
Tekniska data

Nominellt tryck: Upp till 100 bar
By-pass ventil: Δp 20 bar (option)
Indikatortryck: Δp från 0,7 bar till 5 bar
Kollapsstryck: Δp 10 bar (filterelement)
Max. arb.temp: 200°C (max 63 bar)
Nom. maxflöde: 125 l/min vid finhet 130 μm

Nominellt maxflöde vid 0,3 bars differenstryck,
rent filterelement, viskositet 1 cSt

Applikationer:

- Skärvätskor
- Färg
- Slipolja
- Lim
- Växellådsolja
- Tjära
- Rostskyddsmedel
- Lösningssmedel
- Fett
- Alkohol
- Brännolja
- Bensin
- + mycket mera.



Beställningsnyckel filterhus

AF 713

Rengöring

- 1 Manuell
- 3 Elmotor 230/400 V, 50 Hz : 266/460 V, 60 Hz
- 4 Elmotor 230/400 V, 50 Hz Ex II 2G T3

In- och utlopp

12 G1

Arbetstryck

- 4 PN 40
- 5 PN 63
- 6 PN 100

Material Tätn. FPM, lagring PTFE

- 1 Hus och lock: NCI. Inre delar stål, aluminium.
- 3 Hus och lock: Stål, gjutjärn eller NCI. Inre delar rostfritt stål (1.4301/1.4571)
- 4 Hus och lock stål: Stål, gjutjärn eller NCI. Inre delar aluminiumfritt
- 6 Hus och lock NCI med "delta seal" coating. Inre delar rostfritt stål (1.4301)

Differentialtrycksindikator

- 1 PiS 3076-1,2 Δp-givare 1,2 bar
- 2 PiS 3076-0,7 Δp-givare 0,7 bar
- 4 PiS 3170, digital Δp mätare, 2 växl. kontakter, progr. mellan 0 och 16 bar
- 8 PiS 3076-2,2 Δp-givare 2,2 bar
- 9 PiS 3076-5 Δp-givare 5,0 bar

Styrventiler

0 Utan

Dräneringsventil

- 1 Kulventil, manuell
- 2 Kulventil, el-pneumatisk 24 V
- 3 Kulventil, el-pneumatisk 230 V
- 4 Kulventil, elektrisk 24 V
- 5 Kulventil, elektrisk 230 V

Rengöringsventil

0 Utan

Tillägg

- 0 Utan
- 1 Bypass ventil 20 bar

AF 713 3 - 12 4 1 -1 0 2 0 0 -XXXX (slutsiffror för specialversioner)/G1

Tillbehör

Benämning	Best.nr:	Anm.
Indikator PIS3076/0,7	79750456	
Indikator PIS3076/1,2	79750449	
Indikator PIS3076/2,2	79751330	
Elektronisk dp givare PIS3170	70369970	0-16 bar
Styrskåp med elektronik	703044281	
Kulventil dränering G1", manuell	79751777	Mässing PN40
Kulventil dränering G1", manuell	79751785	1.4408 PN40
El-pneum. kulventil G1"	79751934	Mässing PN40
El-pneum. kulventil G1"	797519421	1.4408 PN63

Reservdelar

Benämning	Best.nr:	Anm.
Bussningssats	76148654	PTFE
Tätningssats	76148647	FPM
Tätningssats	76198352	PTFE
Avskraparkniv	71371285	
Avskraparfjäder	79745365	

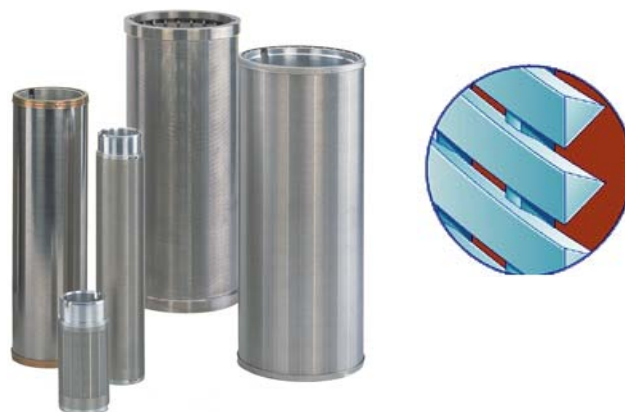


PiS 3076

Filterelement (ex. AF7033-008)

Serie	Material i stödrör	Material i triangeltråd	Grovlek på tråd	diameter och längd på filterelement	Finhet (µm)
AF70	1 = Aluminium	1.4571	0,5 mm		003 = 30 µm
AF70	3 = 1.4571	1.4571	0,5 mm	3 = Ø 42 x 190	004 = 40 µm
AF70	7 = Utan	1.4571	1,0 mm	Svetsat element	005 = 50 µm
AF70	8 = Utan	1.4571	0,75 mm	Svetsat element	006 = 60 µm

1.4571 = Syrafast rostfritt stål
1.4581 = Syrafast rostfritt gjutgods



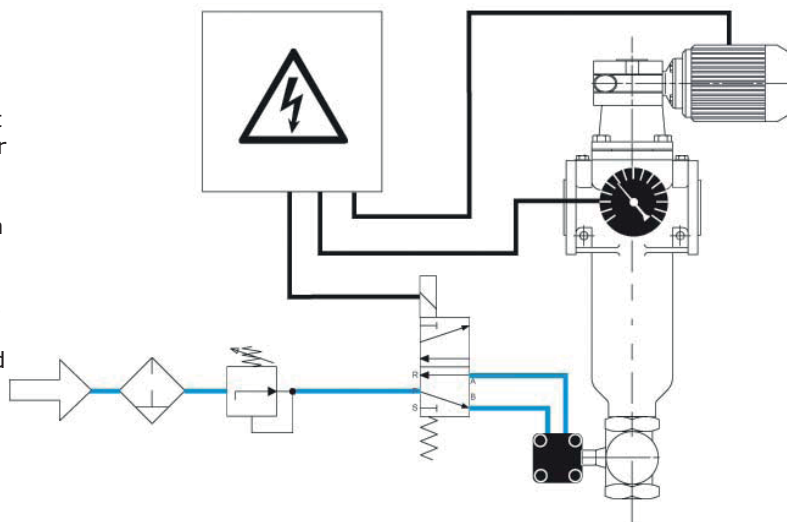
008 = 80 µm
010 = 100 µm
013 = 130 µm
016 = 160 µm
020 = 200 µm
025 = 250 µm
036 = 360 µm
050 = 500 µm
100 = 1000 µm
150 = 1500 µm
200 = 2000 µm

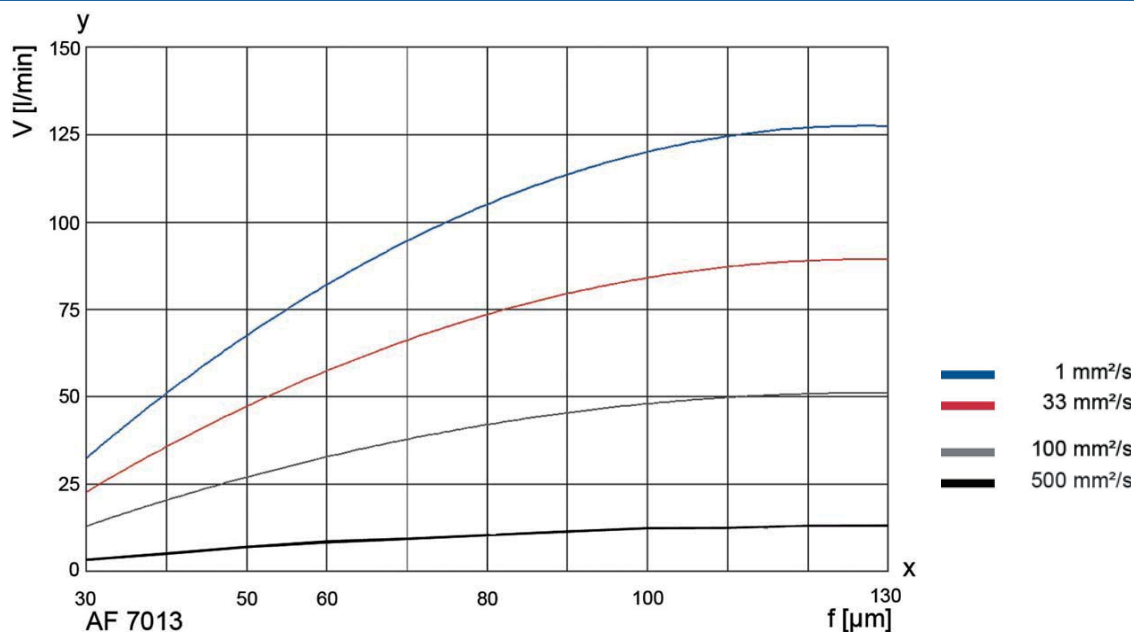
Element typ	Total yta i cm ²	Avskiljning i µm														
		30	40	50	60	80	100	130	160	200	250	360	500	1000	1500	2000
AF7013	230	14	18	22	26	33	40	50	59	69	81	102	121	162		
AF7033	230	14	18	22	26	33	40	50	59	69						
AF7073	230						22	28	33	40	49	64	81	121	146	162
AF7083	230			15	18	23	29	36	43	51	61	79	97	139	162	177

■ = rekommenderat alternativ

Helautomatisk drift

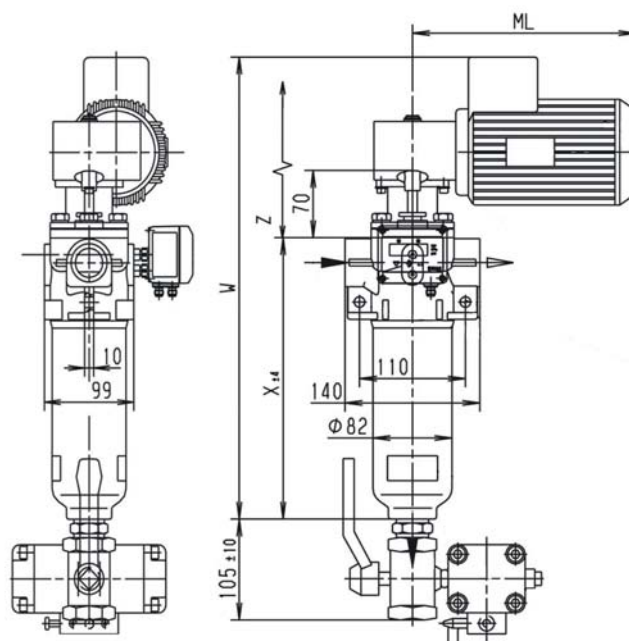
Filtrering sker oftast under tryck. Filtret rengörs efter en programmerad tid eller ett förinställt differensstryck. Vi rekommenderar rengöringssystem på ungefär 4 gånger startdifferensstrycket. Motorn aktiveras i cirka 10 sekunder (ungefär tre varv). Detta är tillräckligt för att rengöra filtret ordentligt. Motorn kan behöva köras kontinuerligt i extremfall. Dräneringsventilen öppnas för att tömma filtret. Beroende på smutshalt, kan detta ske antingen synkront med rengöring eller en förprogrammerad tid. Öppningstiden för dräneringsventilen kan ställas in mellan 2 och 6 s.





Detta flödesdiagram visar maxflöden vid 0,3 bar Δp och rent filterelement utan hänsyn tagen till smutsinnehåll. För dimensionering av filter: Kontakta er leverantör

Mått



Filterhus	A	B	C	X	Y	Z	ML	Volym (lit.)	Vikt (kg)	Typ av rengöring
AF7133-	G 1"	G 1"	G 1"	481	293	250	214	1,0	10,0	Elmotor
AF7134-	G 1"	G 1"	G 1"	481	293	250	232	1,0	10,0	Elmotor EExe II T4

Produktbeskrivning

Mahle AF 72G är ett metallkantfilter (knivfilter) med radiell avskrapare vilket lämpar sig utmärkt till att filtrera och homogenisera ett brett spektra av vätskor. Filterelement till dessa filter finns i finheter från 30 µm till 2000 µm. Filterelementen rengörs genom att rotera filterelementet, endera manuellt eller med hjälp av elmotor mot en avskrapare.

Tekniska data

Nominellt tryck: Upp till 100 bar
By-pass ventil: Δp 20 bar (option)
Indikatortryck: Δp från 0,7 bar till 5 bar
Kollapsstryck: Δp 10 bar (filterelement)
Max. arb.temp: 200°C (max 63 bar)
Vikt: 42 kg (52 kg med elmotor)
Nom. maxflöde: 250 l/min vid finhet 130 µm

Nominellt maxflöde vid 0,3 bars differensstryck,
rent filterelement, viskositet 1 cSt.

Applikationer:

- Skärvätskor
- Färg
- Slipolja
- Lim
- Växellådsolja
- Tjära
- Rostskyddsmedel
- Lösningssmedel
- Fett
- Alkohol
- Brännolja
- Bensin
- + mycket mera.



Beställningsnyckel filterhus

AF 724

Revsöring

- 2 Motor (spärlämslag)
- 3 Elmotor 230/400 V, 50 Hz : 266/460 V, 60 Hz
- 4 Elmotor 230/400 V, 50 Hz Ex II 2GT3

In- och utlopp

- 2 DN 40 with G1½

Arbetstryck

- 2 PN 16
- 4 PN 40
- 5 PN 63
- 6 PN 100

Material Tätn. FPM, lagring PTFE

- 1 Hus och lock: NCI. Inre delar stål, aluminium.
- 3 Hus och lock: Stål, gjutjärn eller NCI. Inre delar rostfritt stål (1.4301/1.4571)
- 4 Hus och lock stål: Stål, gjutjärn eller NC. Inre delar aluminiumfritt
- 6 Hus och lock NC med "delta seal" coating. Inre delar rostfritt stål (1.4301)

Differentialtrycksindikator

- 1 PIS 3076-1,2 Δp-givare: 1,2 bar
- 2 PIS 3076-0,7 Δp-givare: 0,7 bar
- 4 PIS 3170, digital Δp mätare, 2 vst. kontakt, progr. mellan 0 och 16 bar
- 8 PIS 3076-2,2 Δp-givare: 2,2 bar
- 9 PIS 3076-5 Δp-givare: 5,0 bar

Styrventiler

- 0 Utan

Dräneringsventil

- 1 Kulventil, manuell
- 2 Kulventil, el-pneumatisk 24 V
- 3 Kulventil, el-pneumatisk 230 V
- 4 Kulventil, elektrisk 24 V
- 5 Kulventil, elektrisk 230 V

Rengöringsventil

- 0 Utan

Tillägg

- 0 Utan
- 1 Bypass ventil 20 bar

AF 724 3 -2 2 1 -3 0 2 0 0 -XXXX (slutsiffror för specialversioner)/G4

Tillbehör

Benämning	Best.nr:	Anm.
Indikator PIS3076/0,7	79750456	
Indikator PIS3076/1,2	79750449	
Indikator PIS3076/2,2	79751330	
Indikator PIS3076/5		
Elektronisk dp givare PIS3170	70369970	0-16 bar
Styrskåp med elektronik	70304428	
Kulventil dränering G2", manuell	79751793	Mässing PN40
Kulventil dränering G2", manuell	79751801	1.4408 PN40
El-pneum. kulventil G2"	79751975	Mässing PN40
El-pneum. kulventil G2"	79751983	1.4408 PN63

Reservdelar

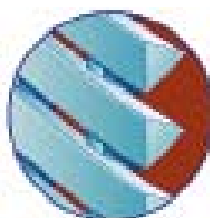
Benämning	Best.nr:	Anm.
Bussningssats	79725557	PTFE
Tätningssats	79331786	FPM
Tätningssats	79718511	PTFE
Avskraparkniv	79718503	
Sats med avskraparfjädrar	79718529	



PIS 3076

Filterelement (ex. AF6034-010)

Serie	Material i stödrör	Material i triangeltråd	Grovlek på tråd	diameter och längd på filterelement	Finhet (μm)
AF 60	1 = Aluminium	1.4571	0,5 mm	4 = \varnothing 65 x 230	003 = 30 μm
AF 60	2 = Aluminium	1.4571	0,8 mm		004 = 40 μm
AF 60	3 = 1.4581	1.4571	0,5 mm		005 = 50 μm
AF 60	4 = 1.4581	1.4571	0,8 mm		006 = 60 μm
AF 60	6 = Utan (svetsat)	1.4571	1,5 - 1,8 mm		008 = 80 μm
AF 60	7 = Utan (svetsat)	1.4571	1,0 mm		010 = 100 μm
AF 60	8 = Utan (svetsat)	1.4571	0,75 mm		013 = 130 μm
					016 = 160 μm
				020 = 200 μm	
				025 = 250 μm	
				036 = 360 μm	
				050 = 500 μm	
				100 = 1000 μm	
				150 = 1500 μm	
				200 = 2000 μm	



1.4571 = Syrafast rostfritt stål
1.4581 = Syrafast rostfritt gjutgods

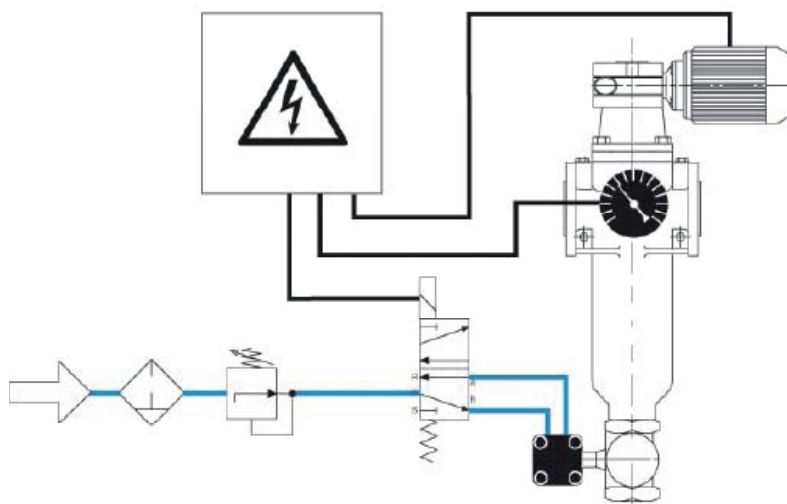


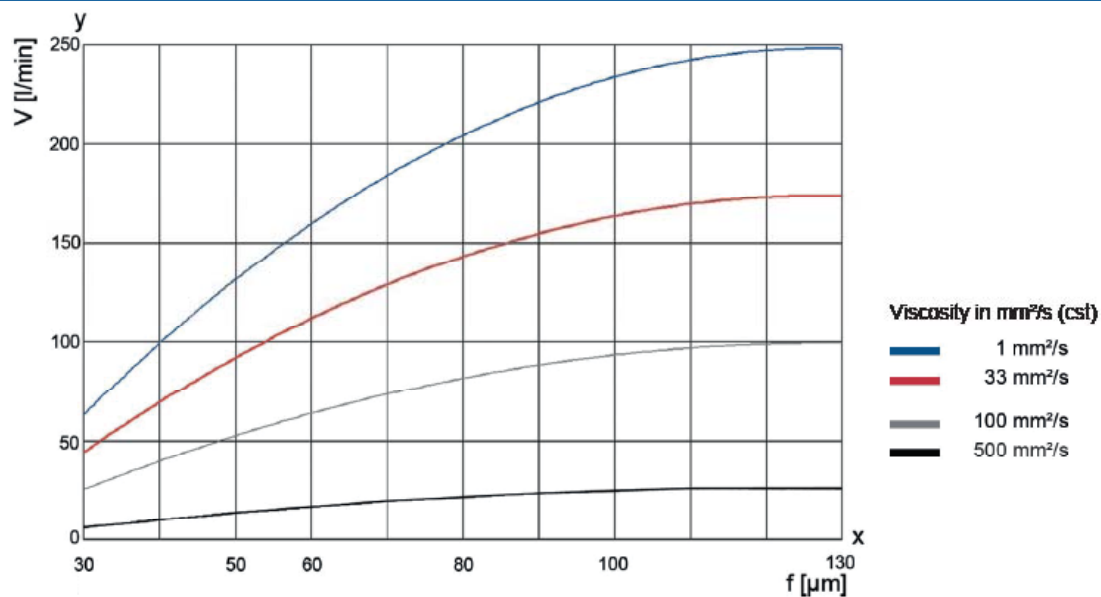
Element typ	Total yta i cm^2	Avskiljning i μm															
		Effektiv filteryta i cm^2															
		30	40	50	60	80	100	130	160	200	250	360	500	1000	1500	2000	
AF6014	437	26	34	42	49	63	76	94	111	131	152	191	229				
AF6024	437			27	32	42	51	64	76	91	109	142	176	254	298	327	
AF6034	419	25	33	40	47	61	73	91	106								
AF6044	419			26	31	40	49	61	73	88	105	136	169	244	286	314	
AF6064	415									44	53	73	95	156	198	229	
AF6074	415			21	25	32	40	50	60	73	87	115	145				
AF6084	415			27	32	42	51	64	77								

= rekommenderat alternativ

Helautomatisk drift

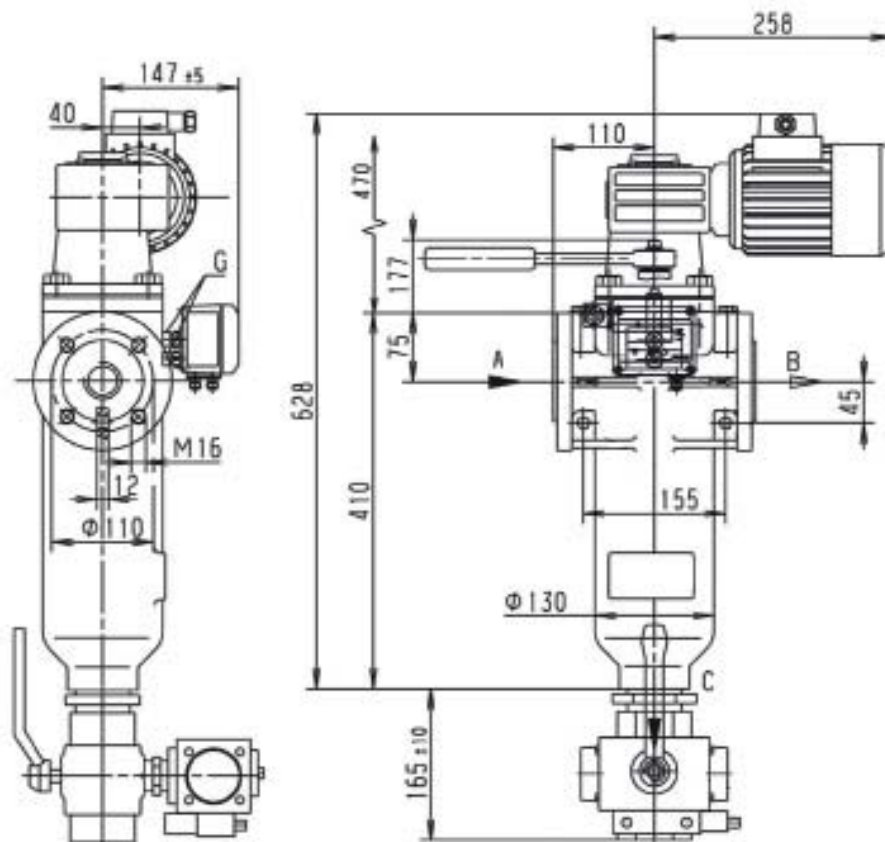
Filtrering sker oftast under tryck. Filtret rengörs efter en programmerad tid eller ett förinställt differensstryck. Vi rekommenderar rengöringssystem på ungefär 4 gånger startdifferensstrycket. Motorn aktiveras i cirka 10 sekunder (ungefär tre varv). Detta är tillräckligt för att rengöra filtret ordentligt. Motorn kan behöva köras kontinuerligt i extremfall. Dräneringsventilen öppnas för att tömma filtret. Beroende på smutshalt, kan detta ske antingen synkront med rengöring eller en förprogrammerad tid. Öppningstiden för dräneringsventilen kan ställas in mellan 2 och 6 s.





Detta flödesdiagram visar maxflöden vid 0,3 bar Δp och rent filterelement utan hänsyn tagen till smutsinnehåll. För dimensionering av filter: Kontakta er leverantör

Mått



Produktbeskrivning

Mahle AF 73G / 93G är metallkantfilter (knivfilter) med radiell avskrapare vilket lämpar sig utmärkt till att filtrera och homogenisera ett brett spektra av vätskor. AF 93G skiljer sig från AF 73G genom att detta filter har ett cyklonrör monterat vilket skapar en förstärkt cycloneffekt samt att det tvingar ner det smutsiga mediet i botten av filterhuset innan filtrering. Filterelement till dessa filter finns i finheter från 30 µm till 2000 µm. Filterelementen rengörs genom att rotera filterelementet, endera manuellt eller med hjälp av elmotor mot en avskrapare.

Tekniska data

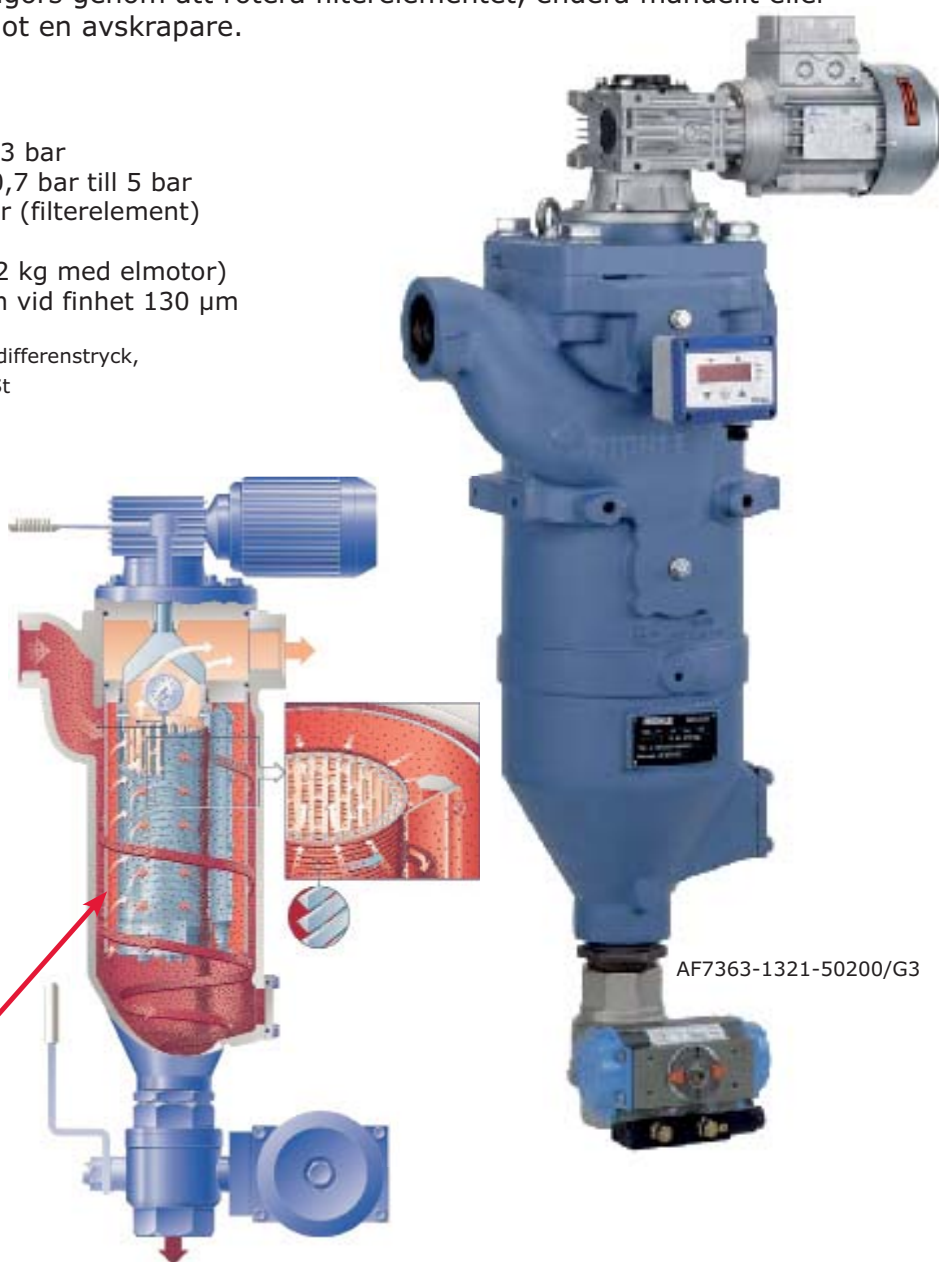
Nominellt tryck: Upp till 63 bar
Indikatortryck: Δp från 0,7 bar till 5 bar
Kollapsstryck: Δp 10 bar (filterelement)
Max. arb.temp: 100°C
Vikt: 73 kg (82 kg med elmotor)
Nom. maxflöde: 370 l/min vid finhet 130 µm

Nominellt maxflöde vid 0,3 bars differenstryck,
rent filterelement, viskositet 1 cSt

Applikationer:

- Skärvätskor
- Färg
- Slipolja
- Lim
- Växellådsolja
- Tjära
- Rostskyddsmedel
- Lösningssmedel
- Fett
- Alkohol
- Brännolja
- Bensin
- + mycket mera.

Cyklonrör på AF 93.....



Beställningsnyckel filterhus

AF 73G
AF 93G (med cyklonrör)

Rengöring

- 2 Manuell (spärhandtag)
- 3 Elmotor 230/400 V, 50 Hz : 266/460 V, 60 Hz
- 4 Elmotor 230/400 V, 50 Hz Ex II 2G T3

In- och utlopp

- 13 G2
- 14 Gångfläns DN 50
- 15 Gångfläns DN 65
- 18 G2 1/2

Arbetstryck

- 1 PN 10
- 2 PN 16
- 3 PN 25
- 4 PN 40
- 5 PN 63

Material Tätn. FPM, lagring PTFE

- 1 Hus och lock: NCI. Inre delar stål, aluminium.
- 3 Hus och lock: Stål, gjutjärn eller NCI. Inre delar rostfritt stål (1.4301/1.4571)
- 4 Hus och lock stål: Stål, gjutjärn eller NCI. Inre delar aluminiumfritt

Differentialtrycksindikator

- 1 PIS 3076-1,2 Δp-givare 1,2 bar
- 2 PIS 3076-0,7 Δp-givare 0,7 bar
- 3
- 4 PIS 3170, utgått Δp-relä, 2 värd. kontaktdr. progr. mellan 0 och 16 bar
- 5 PIS 3175, utgått Δp-relä, rel. tryckhäm. 2 värd. kontaktdr. progr. mellan 0 och 16 bar
- 8 PIS 3076-2,2 Δp-givare 2,2 bar
- 9 PIS 3076-5 Δp-givare 5,0 bar

Styrventiler

- 0 Utan

Dräneringsventil

- 1 Kulventil, manuell
- 2 Kulventil, el-pneumatisk 24 VDC
- 3 Kulventil, el-pneumatisk 230 VAC
- 4 Kulventil, elektrisk 24 VDC
- 5 Kulventil, elektrisk 230 VAC

Rengöringsventil

- 0 Utan

Tillägg

- 0 Utan

AF 73G 3 -13 2 1 -4 0 2 0 0 -XXXX (slutsiffror för specialversioner) /G3

Reservdelar

Benämning	Best.nr:	Anm.
Bussningssats	70308169	PTFE
Tätningssats	70315877	FPM
Tätningssats	70315880	PTFE
Avskraparkniv	71116805	
Sats med avskraparfjädrar	79753492	

Tillbehör

Benämning	Best.nr:	Anm.
Indikator PIS3076/0,7	79750456	
Indikator PIS3076/1,2	79750449	
Indikator PIS3076/2,2	79751330	
Indikator PIS3076/5		
Elektronisk dp givare PIS3170	70369970	0-16 bar, max 80°C
Elektronisk dp givare PIS3175	70369973	0-16 bar, max 80°C
Styrskåp med elektronik	70304428	
Kulventil dränering G2", manuell	79751793	Mässing PN40
Kulventil dränering G2", manuell	79751801	1.4408 PN40
El-pneum. kulventil G2"	79751975	Mässing PN40
El-pneum. kulventil G2"	79751983	1.4408 PN63



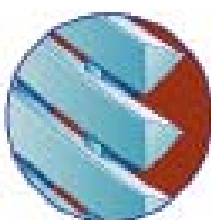
PIS 3170



PIS 3076

Filterelement (ex. AF6016-020)

Serie	Material i stödrör	Material i triangeltråd	Grovlek på tråd	diameter och längd på filterelement	Finhet (μm)
AF 60	1 = Aluminium	1.4571	0,5 mm	6 = \varnothing 110 x 265	003 = 30 μm
AF 60	2 = Aluminium	1.4571	0,8 mm		004 = 40 μm
AF 60	3 = 1.4581	1.4571	0,5 mm		005 = 50 μm
AF 60	4 = 1.4581	1.4571	0,8 mm		006 = 60 μm
AF 60	6 = Utan (svetsat)	1.4571	1,5 - 1,8 mm		008 = 80 μm
AF 60	7 = Utan (svetsat)	1.4571	1,0 mm		010 = 100 μm
					013 = 130 μm
				016 = 160 μm	
				020 = 200 μm	
				025 = 250 μm	
				036 = 360 μm	
				050 = 500 μm	
				100 = 1000 μm	
				150 = 1500 μm	
				200 = 2000 μm	



1.4571 = Syrafast rostfritt stål
1.4581 = Syrafast rostfritt gjutgods

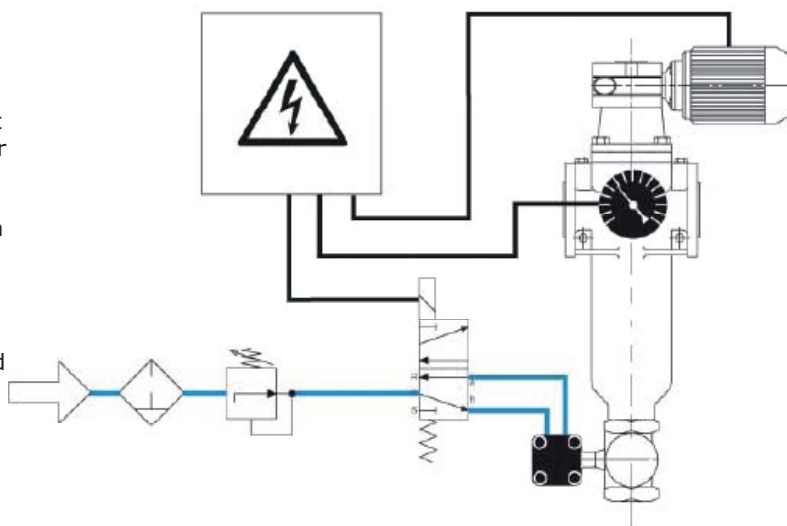


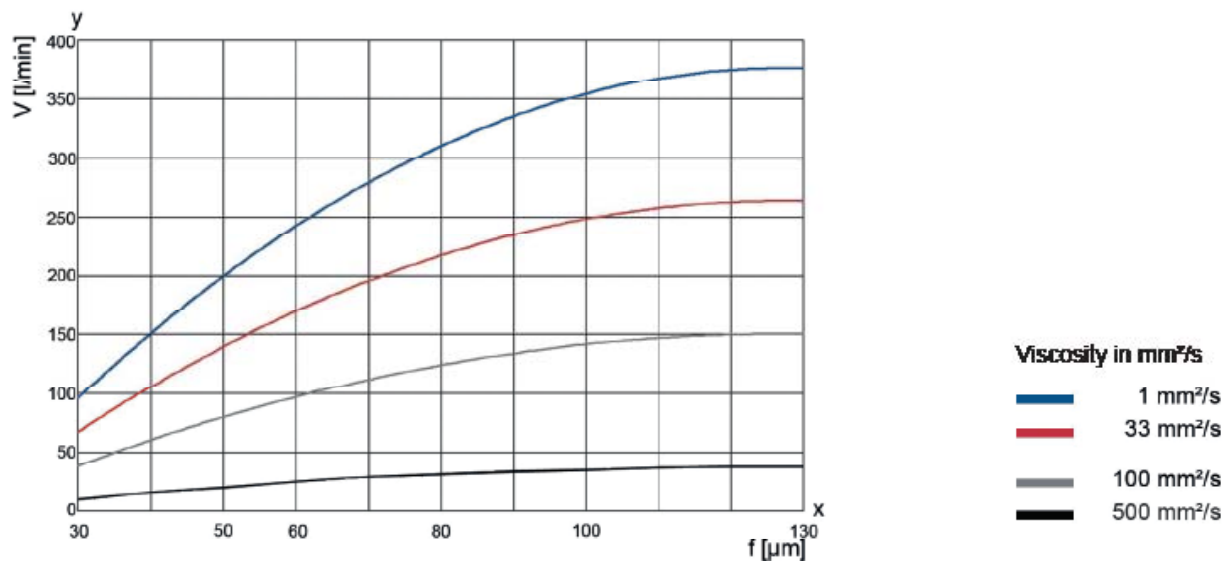
Element typ	Total yta i cm^2	Avskiljning i μm Effektiv filteryta i cm^2														
		30	40	50	60	80	100	130	160	200	250	360	500	1000	1500	2000
AF 6016	818	48	63	77	91	117	142	176	206							
AF 6026	818			50	59	77	95	119	142	170	203	264	328	473	555	608
AF 6036	814	48	63	77	91	117	141	175	206							
AF 6046	814			50	59	77	94	119	141	170	202	263	326	471	553	606
AF 6066	812									85	103	141	184	302	285	446
AF 6076	812			40	48	63	77	97	117	141	169	224	282			

= rekommenderat alternativ

Helautomatisk drift

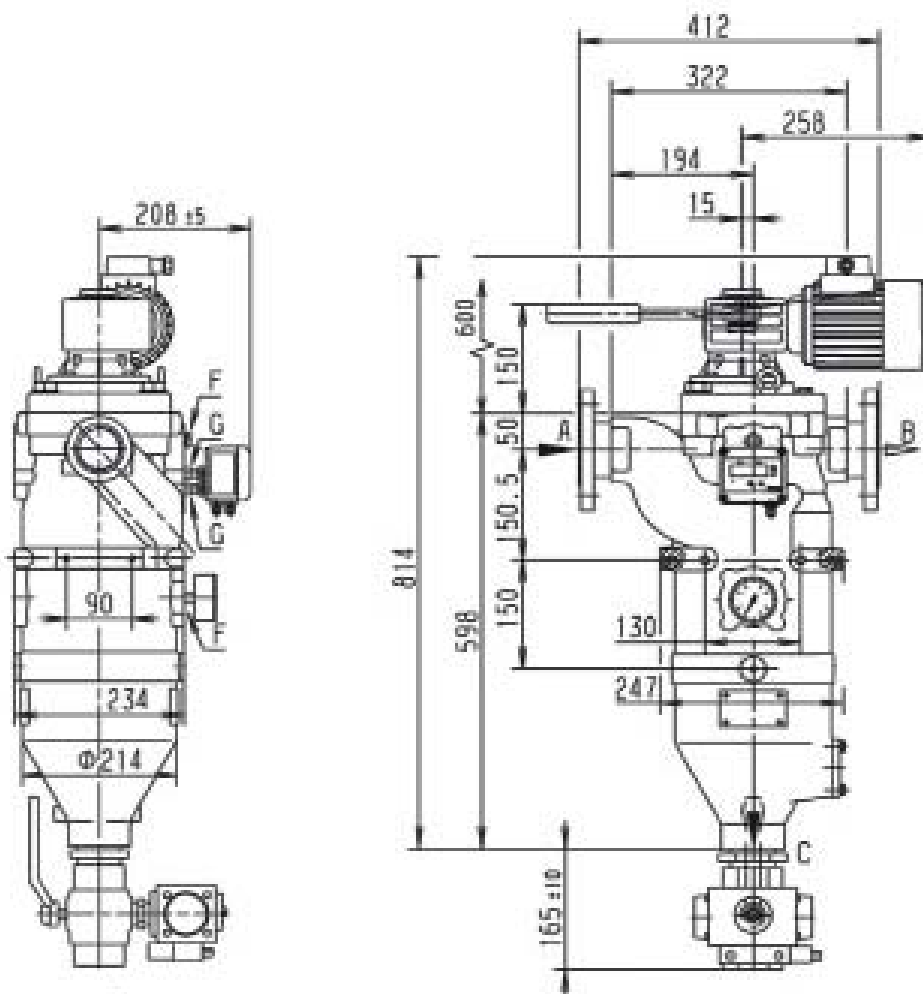
Filtrering sker oftast under tryck. Filtret rengörs efter en programmerad tid eller ett förinställt differensstryck. Vi rekommenderar rengöringssystem på ungefär 4 gånger startdifferensstrycket. Motorn aktiveras i cirka 10 sekunder (ungefär tre varv). Detta är tillräckligt för att rengöra filtret ordentligt. Motorn kan behöva köras kontinuerligt i extremfall. Dräneringsventilen öppnas för att tömma filtret. Beroende på smutshalt, kan detta ske antingen synkront med rengöring eller en förprogrammerad tid. Öppningstiden för dräneringsventilen kan ställas in mellan 2 och 6 s.





Detta flödesdiagram visar maxflöden vid 0,3 bar Δp och rent filterelement utan hänsyn tagen till smutsinnehåll. För dimensionering av filter: Kontakta er leverantör

Mått



Produktbeskrivning

Mahle AF 73G / 93G är metallkantfilter (knivfilter) med radiell avskrapare vilket lämpar sig utmärkt till att filtrera och homogenisera ett brett spektra av vätskor. AF 93G skiljer sig från AF 73G genom att detta filter har ett cyklonrör monterat vilket skapar en förstärkt cycloneffekt samt att det tvingar ner det smutsiga mediet i botten av filterhuset innan filtrering. Filterelement till dessa filter finns i finheter från 30 µm till 2000 µm. Filterelementen rengörs genom att rotera filterelementet, endera manuellt eller med hjälp av elmotor mot en avskrapare.

Tekniska data

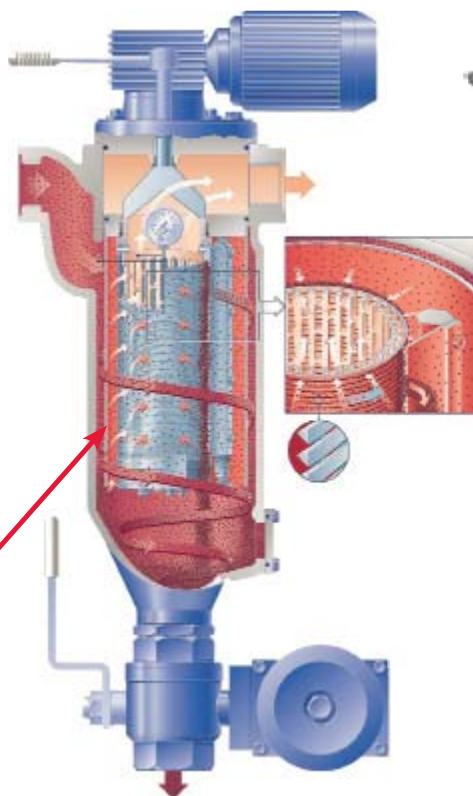
Nominellt tryck: Upp till 63 bar
Indikatortryck: Δp från 0,7 bar till 5 bar
Kollapsstryck: Δp 10 bar (filterelement)
Max. arb.temp: 100°C
Vikt: 73 kg (82 kg med elmotor)
Nom. maxflöde: 370 l/min vid finhet 130 µm

Nominellt maxflöde vid 0,3 bars differenstryck, rent filterelement, viskositet 1 cSt

Applikationer:

- Skärvätskor
- Färg
- Slipolja
- Lim
- Växellådsolja
- Tjära
- Rostskyddsmedel
- Lösningssmedel
- Fett
- Alkohol
- Brännolja
- Bensin
- + mycket mera.

Cyclonrör på AF 93



AF9363-322-50200/G3

Beställningsnyckel filterhus

AF 736
AF 936 (med cyklonrör)

Rengöring

- 2 Manuell (spårhandtag)
- 3 Elmotor 230/400 V, 50 Hz: 266/460 V, 60 Hz
- 4 Elmotor 230/400 V, 50 Hz Ex II 2G T3

In- och utlopp

- 3 DN 50
- 13 G2

Arbetstryck

- 1 PN 10
- 2 PN 16
- 3 PN 25
- 4 PN 40
- 5 PN 63

Material T8tr. FPM, lagring PTFE

- 2 Hus och lock rostfritt 1.4581: Inre delar 1.4571

Differentialtrycksindikator

- 1 PIS 3076-1,2 Δp-givare 1,2 bar
- 2 PIS 3076-0,7 Δp-givare 0,7 bar
- 3
- 4 PIS 3170, digital Δp mätare, 2 vitat. kontaktlar, progr. mellan 0 och 16 bar
- 5 PIS 3175, digital Δp mätare, excl. tryckkänslor, 2 vitat. kontaktlar, progr. mellan 0 och 16 bar
- 8 PIS 3076-2,2 Δp-givare 2,2 bar
- 9 PIS 3076-5 Δp-givare 5,0 bar

Styrventiler

- 0 Utan

Dräneringsventil

- 1 Kulventil, manuell
- 2 Kulventil, el-pneumatisk 24 V
- 3 Kulventil, el-pneumatisk 230 V
- 4 Kulventil, elektrisk 24 V
- 5 Kulventil, elektrisk 230 V



Rengöringsventil

- 0 Utan

Tillägg

- 0 Utan

AF 736 3 -13 2 2 -4 0 2 0 0 -XXXX (slutsiffror för specialversioner) /G3

Reservdelar

Benämning	Best.nr:	Anm.
Bussningssats	70308169	PTFE
Tätningssats	70315877	FPM
Tätningssats	70315880	PTFE
Avskraparkniv	71116805	
Sats med avskraparfjädrar	79753492	

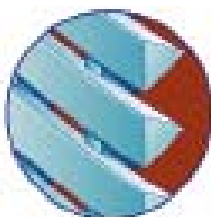
Tillbehör

Benämning	Best.nr:	Anm.
Indikator PIS3076/0,7	79750456	
Indikator PIS3076/1,2	79750449	
Indikator PIS3076/2,2	79751330	
Indikator PIS3076/5		
Elektronisk dp givare PIS3170	70369970	0-16 bar, max 80°C
Elektronisk dp givare PIS3175	70369973	0-16 bar, max 80°C
Styrskåp med elektronik	70304428	
Kulventil dränering G2", manuell	79751801	1.4408 PN40
El-pneum. kulventil G2"	79751983	1.4408 PN63

Filterelement (ex. AF6016-020)

Serie	Material i stödrör	Material i triangeltråd	Grovlek på tråd	diameter och längd på filterelement	Finhet (μm)
AF 60	1 = Aluminium	1.4571	0,5 mm	6 = \varnothing 110 x 265	003 = 30 μm
AF 60	2 = Aluminium	1.4571	0,8 mm		004 = 40 μm
AF 60	3 = 1.4581	1.4571	0,5 mm		005 = 50 μm
AF 60	4 = 1.4581	1.4571	0,8 mm		006 = 60 μm
AF 60	6 = Utan (svetsat)	1.4571	1,5 - 1,8 mm		008 = 80 μm
AF 60	7 = Utan (svetsat)	1.4571	1,0 mm		010 = 100 μm
					013 = 130 μm
				016 = 160 μm	
				020 = 200 μm	
				025 = 250 μm	
				036 = 360 μm	
				050 = 500 μm	
				100 = 1000 μm	
				150 = 1500 μm	
				200 = 2000 μm	

1.4571 = Syrafast rostfritt stål
1.4581 = Syrafast rostfritt gjutgods

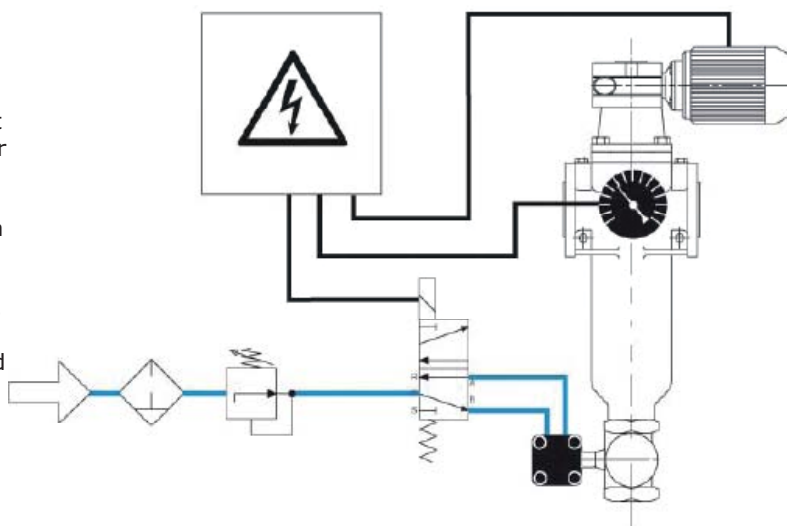


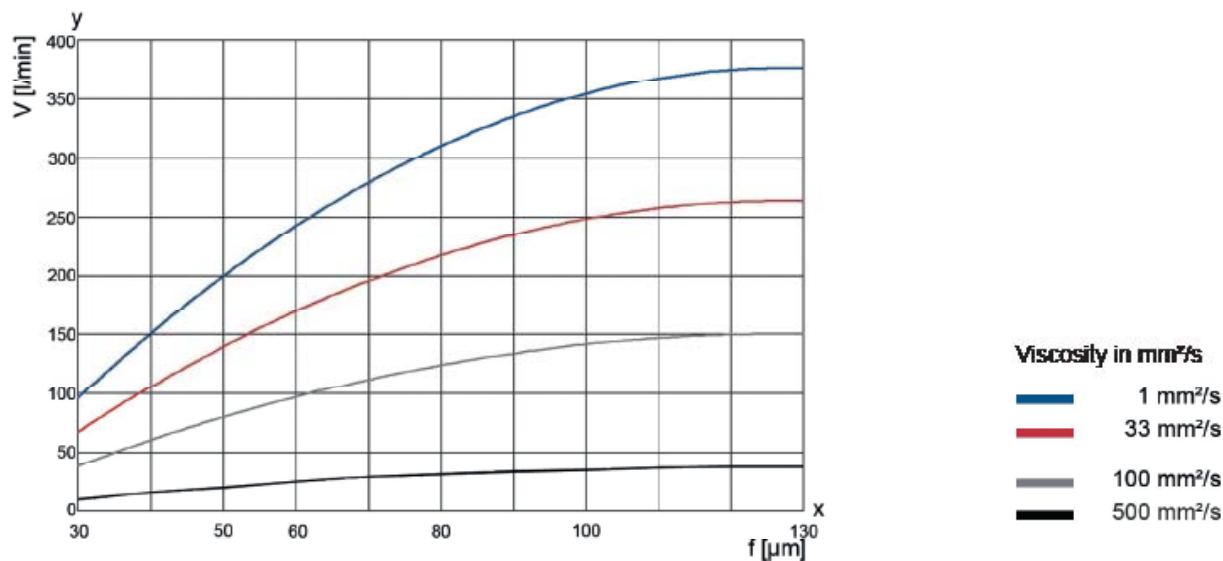
Element typ	Total yta i cm^2	Avskiljning i μm Effektiv filteryta i cm^2														
		30	40	50	60	80	100	130	160	200	250	360	500	1000	1500	2000
AF 6016	818	48	63	77	91	117	142	176	206							
AF 6026	818			50	59	77	95	119	142	170	203	264	328	473	555	608
AF 6036	814	48	63	77	91	117	141	175	206							
AF 6046	814			50	59	77	94	119	141	170	202	263	326	471	553	606
AF 6066	812									85	103	141	184	302	285	446
AF 6076	812			40	48	63	77	97	117	141	169	224	282			

= rekommenderat alternativ

Helautomatisk drift

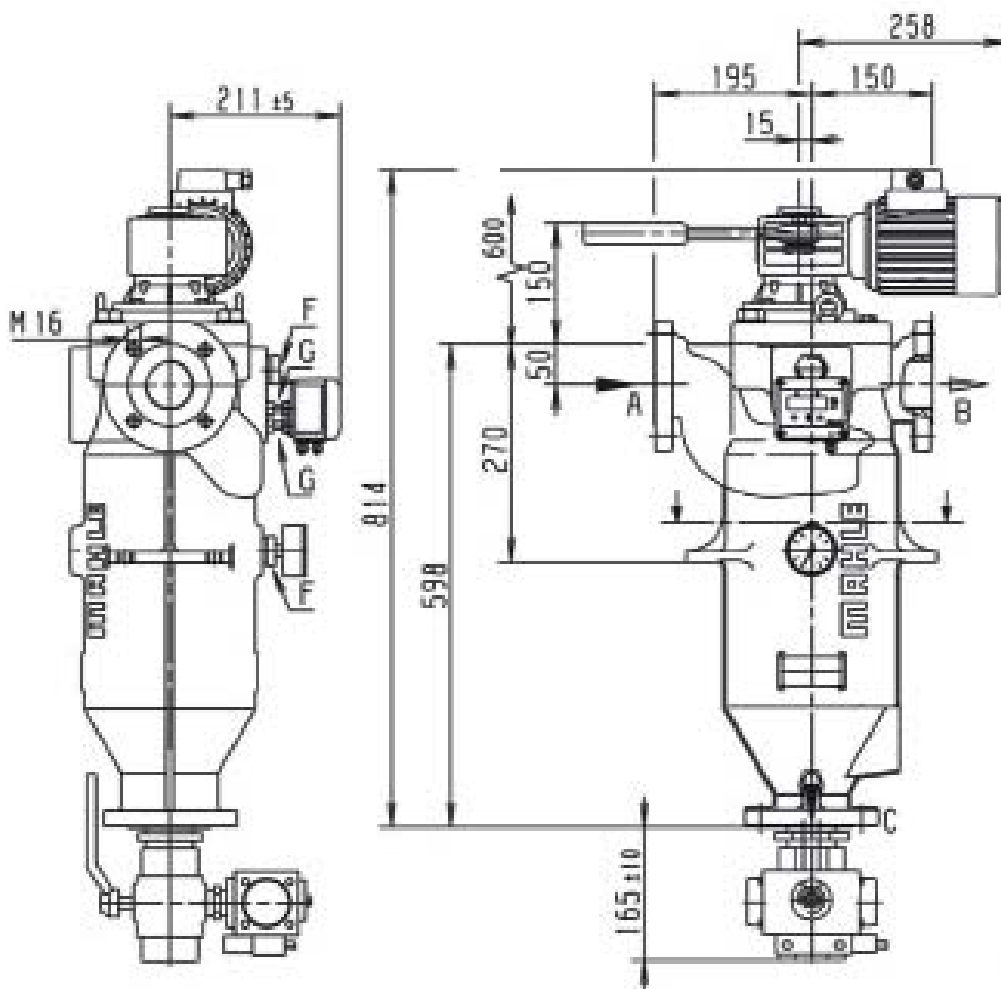
Filtrering sker oftast under tryck. Filtret rengörs efter en programmerad tid eller ett förinställt differensstryck. Vi rekommenderar rengöringssystem på ungefär 4 gånger startdifferensstrycket. Motorn aktiveras i cirka 10 sekunder (ungefär tre varv). Detta är tillräckligt för att rengöra filtret ordentligt. Motorn kan behöva köras kontinuerligt i extremfall. Dräneringsventilen öppnas för att tömma filtret. Beroende på smutshalt, kan detta ske antingen synkront med rengöring eller en förprogrammerad tid. Öppningstiden för dräneringsventilen kan ställas in mellan 2 och 6 s.





Detta flödesdiagram visar maxflöden vid 0,3 bar Δp och rent filterelement utan hänsyn tagen till smutsinnehåll. För dimensionering av filter: Kontakta er leverantör

Mått



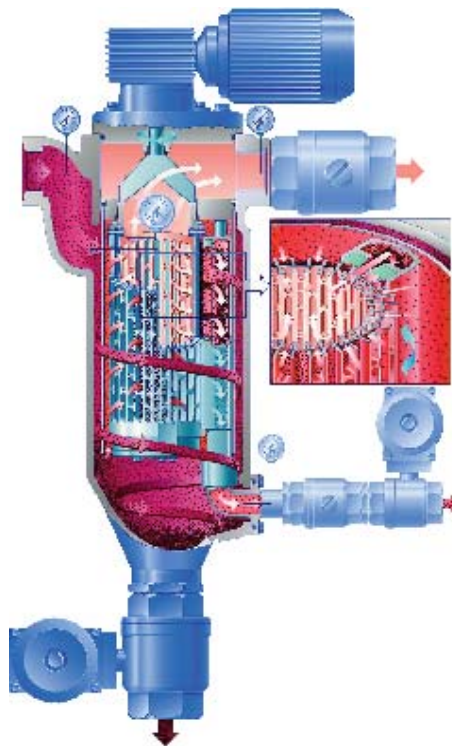
Produktbeskrivning

Mahle AF 112G är ett backspolande automatfilter med cykloneffekt, främst avsett för filtrering av lågvätskor såsom kylvätskor och skärvätskor. Detta filter kräver ett systemtryck på minst 2 bar för att fungera tillfredsställande. Då filterelementet blivit smutsigt och inställt tryckfall uppnåtts börjar elmotorn att rotera filterelementet samtidigt som rengöringsventilen öppnar. Då uppstår en tryckdifferens mellan filterelement och backspolningskanal vilket skapar ett motsatt flöde och filtret rengörs. Det backspolade smutsiga mediet leds bort via separat rejektkanal.

Tekniska data

Nominellt tryck: Upp till 16 bar
Indikatortryck: Δp från 0,7 bar till 5 bar
Kollapsstryck: Δp 10 bar (filterelement)
Max. arb.temp: 100°C
Vikt: 36 kg
Nom. maxflöde: 155 l/min vid finhet 100 μm

Nominellt maxflöde vid 0,3 bars differenstryck,
rent filterelement, viskositet 1 cSt



AF11243-221-41220/G2

Beställningsnyckel filterhus

AF 1124

Motor för rengöring

- 3 Elmotor 230/400 V, 50 Hz : 266/460 V, 60 Hz
- 4 Elmotor 230/400 V, 50 Hz ExII 2GT3
- 7 Luftmotor

In- och utlopp

- 2 DN 40 PN16

Artarbryck

- 2 PN 16

Material Tätning FPM : Lagring PTFE

- 1 Hus och lock: NCl. Inre delar stål, aluminium.
- 3 Hus och lock: Stål, gjutjärn eller NCl. Inre delar rostfritt stål (1.4301/1.4571)

Differentialtrycksindikator

- 1 PIS 3076-1,2 Δp-givare: 1,2 bar
- 2 PIS 3076-0,7 Δp-givare: 0,7 bar
- 4 PIS 3170, digital Δp mätare, 2 värd, kontakter, progr. mellan 0 och 16 bar

Ventiler och manometrar

- 1 P2 ventil och P2 manometer
- 6 Lika som ovan men med P3 ventil och P3 manometer

Dräneringsventil

- 2 Kulventil, el-pneumatisk 24 VDC
- 3 Kulventil, el-pneumatisk 230 VAC
- 4 Kulventil, elektrisk 24 VDC
- 5 Kulventil, elektrisk 230 VAC

Rejektventil

- 2 Kulventil, el-pneumatisk 24 VDC
- 3 Kulventil, el-pneumatisk 230 VAC
- 4 Kulventil, elektrisk 24 VDC
- 5 Kulventil, elektrisk 230 VAC

Tillägg

- 0 Utan

AF 1124 3 -2 2 1 -4 1 2 2 0 -XXXX (slutsiffror för specialversioner) /G2

Reservdelar

Benämning	Best.nr:	Anm.
Bussningssats	70308169	PTFE
Tätningssats	70368610	FPM
Tätningssats	70316071	PTFE
Backspolningskanal	70345207	

Tillbehör

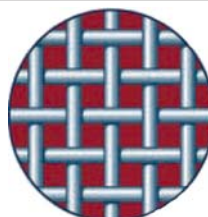
Benämning	Best.nr:	Anm.
Indikator PIS3076/0,7	79750456	
Indikator PIS3076/1,2	79750449	
Elektronisk dp givare PIS3170	70369970	0-16 bar, max 80°C
Styrskåp med elektronik	70304428	



Filterelement (ex. AF100174-020)

Serie	Material i stödrör	Material i tråd	Material i stödring	diam. och längd på filterelement	Finhet (μm)
AF 100 = Top-Mesh 20-100 μm	17 = Aluminium	1.4571	Stål	4 = \varnothing 110 x 265	002 = 20 μm
					003 = 30 μm
					004 = 40 μm
					006 = 60 μm
					008 = 80 μm
					010 = 100 μm

1.4571 = Syrafast rostfritt stål
1.4581 = Syrafast rostfritt gjutgods



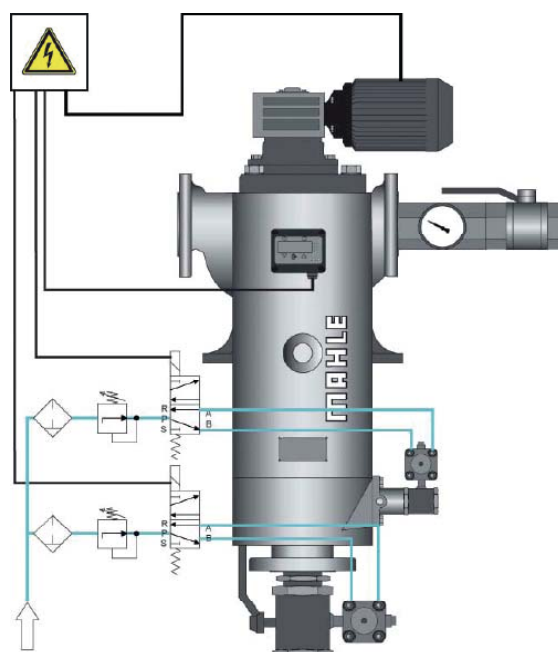
Top-Mesh

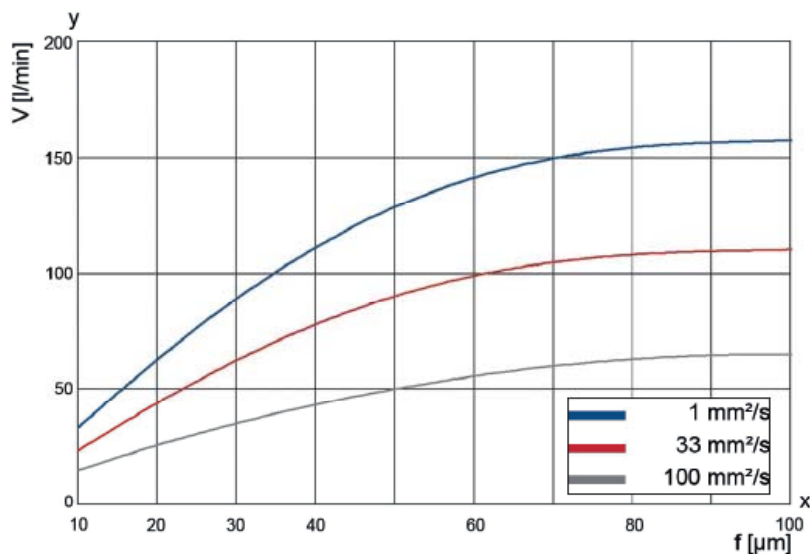


Element typ	Total yta i cm^2	Avskiljning i μm	20	30	40	60	80	100
AF100174	310	öppen filteryta i cm^2	99	121	124	124	133	139
		öppen filteryta i %	32	39	40	40	43	45

Helautomatisk drift

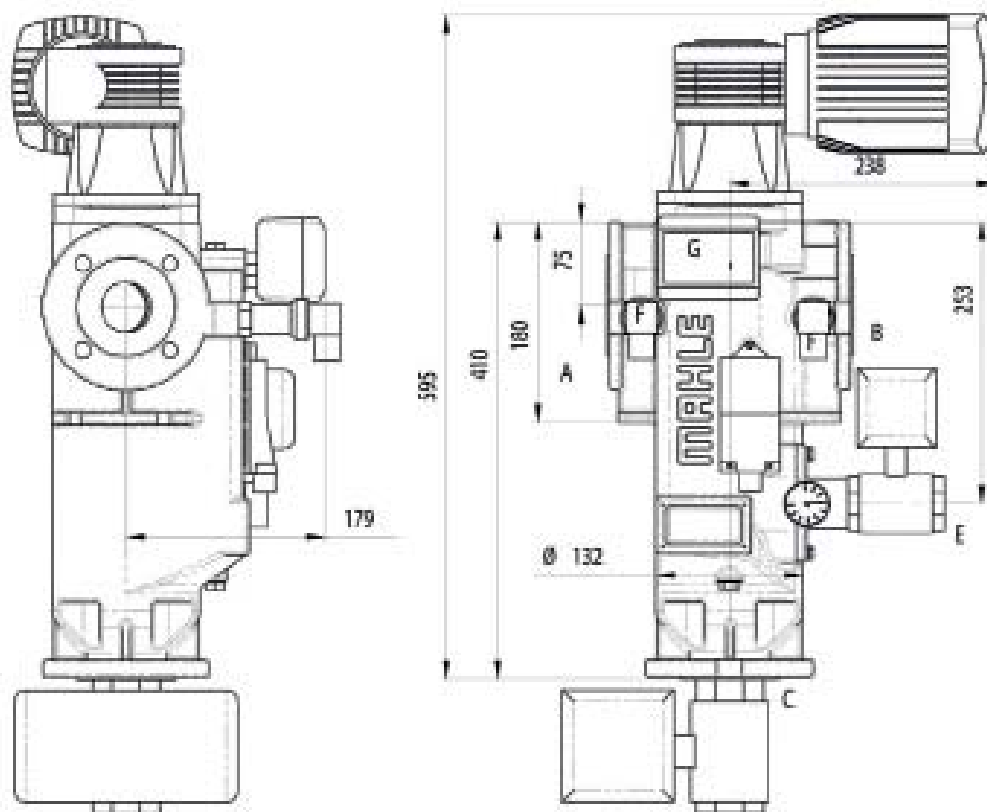
Filtret rengörs efter en programmerad tid eller på ett förinställt differenstryck. Vi rekommenderar rengöring av systemet på ett differenstryck på cirka 0.5 - 0,7 bar. Rengöringsmotorn aktiveras i ca 3 s. (ungefär ett varv). Rejektventilen förblir öppen för denna period. Ett inre tryck på 2 - 3 bar är tillräcklig för att rengöra filtret effektivt. Dräneringsventilen öppnas för att tömma filtret. Beroende på smutsinnehåll, kan detta ske antingen direkt efter rengöring eller ett förprogrammerat tidsintervall. Dräneringsventilens öppningstid är 2 - 3 s.





Detta flödesdiagram visar maxflöden vid 0,3 bar Δp och rent filterelement utan hänsyn tagen till smutsinnehåll. För dimensionering av filter: Kontakta er leverantör

Mått



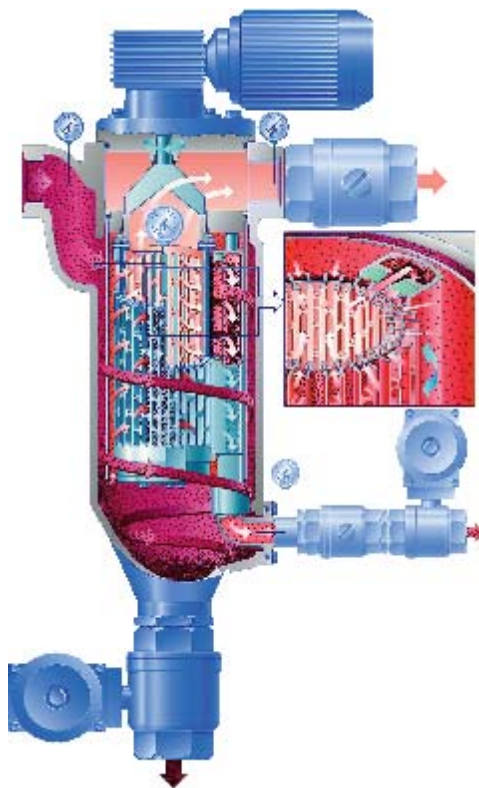
Produktbeskrivning

Mahle AF 113G är ett backspolande automatfilter med cykloneffekt, främst avsett för filtrering av lågvätskor såsom kylvätskor och skärvätskor. Detta filter kräver ett systemtryck på minst 2 bar för att fungera tillfredsställande. Då filterelementet blivit smutsigt och inställt tryckfall uppnåtts börjar elmotorn att rotera filterelementet samtidigt som rengöringsventilen öppnar. Då uppstår en tryckdifferens mellan filterelement och backspolningskanal vilket skapar ett motsatt flöde och filtret rengörs. Det backspolade smutsiga mediet leds bort via separat rejektkanal.

Tekniska data

Nominellt tryck: Upp till 16 bar
Indikatortryck: Δp från 0,7 bar till 5 bar
Kollapsstryck: Δp 10 bar (filterelement)
Max. arb.temp: 100°C
Vikt: 85 kg
Nom. maxflöde: 370 l/min vid finhet 100 μm

Nominellt maxflöde vid 0,3 bars differenstryck,
rent filterelement, viskositet 1 cSt



AF11363-1311-36220/G3

Beställningsnyckel filterhus

AF 1136

Elmotor rengöring

- 3 Elmotor 230/400 V, 50 Hz : 266/460 V, 60 Hz
- 4 Elmotor 230/400 V, 50 Hz Ex II 2G T3

In- och utlopp

- 3 DN 50
- 13 G2
- 14 Gängfläns DN 50
- 15 Gängfläns DN 65
- 18 G2 1/2

Arbetsstryck

- 1 PN 10
- 2 PN 16

Material Tätning FPM, PU: Lagring PTFE

- 1 Hus och lock: NCI. Inre delar stål, aluminium.
- 3 Hus och lock: Stål, gjutjärn eller NCI. Inre delar rostfritt stål (1.4301/1.4571)

Differentialtrycksindikator

- 1 PIS 3176-1,2 Δp -givare 1,2 bar
- 2 PIS 3176-0,7 Δp -givare 0,7 bar
- 3
- 4 PIS 3170, digital Δp mätare, 2 värd. kardsticker, progr. membran 0 och 16 bar
- 5 PIS 3175, digital Δp mätare, anal. tryckgivare, 2 värd. kardsticker, progr. membran 0 och 16 bar

Ventiler och manometrar

- 1 P2 ventil och P2 manometer
- 6 Likta som ovan men med P3 ventil och P3 manometer

Dräneringsventil

- 2 Kulventil, el-pneumatisk 24 VDC
- 3 Kulventil, el-pneumatisk 230 VAC
- 4 Kulventil, elektrisk 24 VDC
- 5 Kulventil, elektrisk 230 VAC



Rejektventil

- 2 Kulventil, el-pneumatisk 24 VDC
- 3 Kulventil, el-pneumatisk 230 VAC
- 4 Kulventil, elektrisk 24 VDC
- 5 Kulventil, elektrisk 230 VAC

Tillägg

- 0 Utan

AF 1136 3 -13 2 1 -4 1 2 2 0 -XXXX (slutsiffror för specialversioner) /G3

Reservdelar

Benämning	Best.nr:	Anm.
Bussningssats	70308169	PTFE
Tätningssats	70316068	FPM
Tätningssats	70316071	PTFE
Backspolningskanal	79744004	FPM
Backspolningskanal	70312375	PTFE

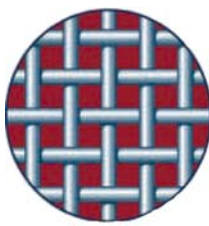
Tillbehör

Benämning	Best.nr:	Anm.
Indikator PIS3076/0,7	79750456	
Indikator PIS3076/1,2	79750449	
Elektronisk dp givare PIS3170	70369970	0-16 bar, max 80°C
Elektronisk dp givare PIS3175	70369973	0-16 bar, max 80°C
Styrskåp med elektronik	70304428	
El-pneum. kulventil dränering G2"	79751975	Mässing PN40
El-pneum. kulventil dränering G2"	79751983	1.4408 PN63
El-pneum. kulventil rejekt G1"	79751934	Mässing PN40
El-pneum. kulventil rejekt G1"	79751942	1.4408 PN63

Filterelement (ex. AF100176-020)

Serie	Material i stödrör	Material i tråd	Material i stödring	diam. och längd på filterelement	Finhet (μm)
AF 100 = Top-Mesh 5-100 μm	17 = Aluminium	1.4571	Stål	6 = \varnothing 110 x 265	0005 = 5 μm
AF 120 = V-profil 60-200 μm	20 = Aluminium ytbehandlad	1.4571	1.4571		001 = 10 μm
	21 = 1.4571	1.4571	1.4571		002 = 20 μm
				003 = 30 μm	
				004 = 40 μm	
				006 = 60 μm	
				008 = 80 μm	
				010 = 100 μm	
				016 = 160 μm	
				020 = 200 μm	

1.4571 = Syrafast rostfritt stål
1.4581 = Syrafast rostfritt gjutgods



Top-Mesh

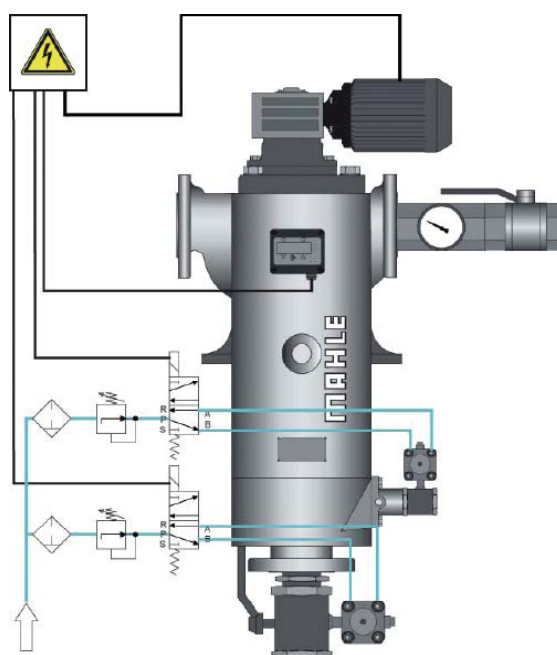


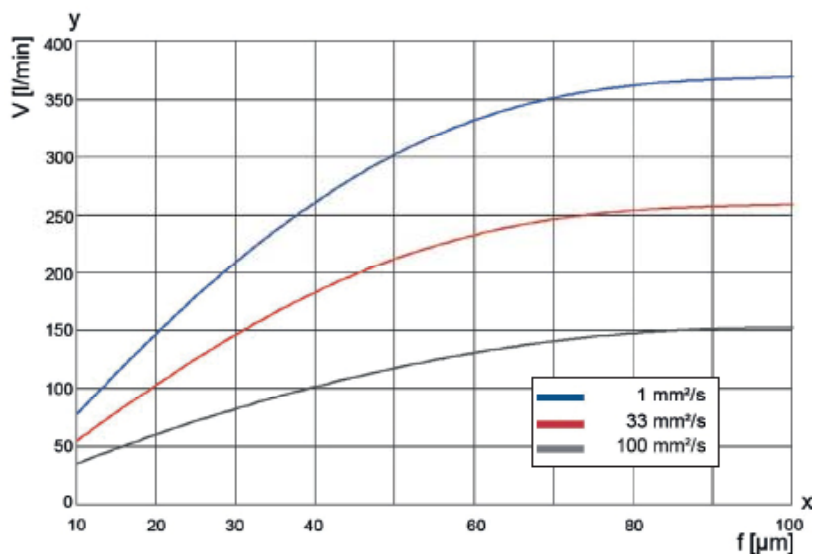
V-profil

Element typ	Total yta i cm^2	Avskiljning i μm	5	10	20	30	40	60	80	100	160	200
AF100xx6	637	öppen filteryta i cm^2	25	38	201	244	251	251	274	286		306
		öppen filteryta i %	4	6	32	39	40	40	43	45		48
AF120xx6	637	öppen filteryta i cm^2						88	119	138	156	194
		öppen filteryta i %						14	19	22	25	31

Helautomatisk drift

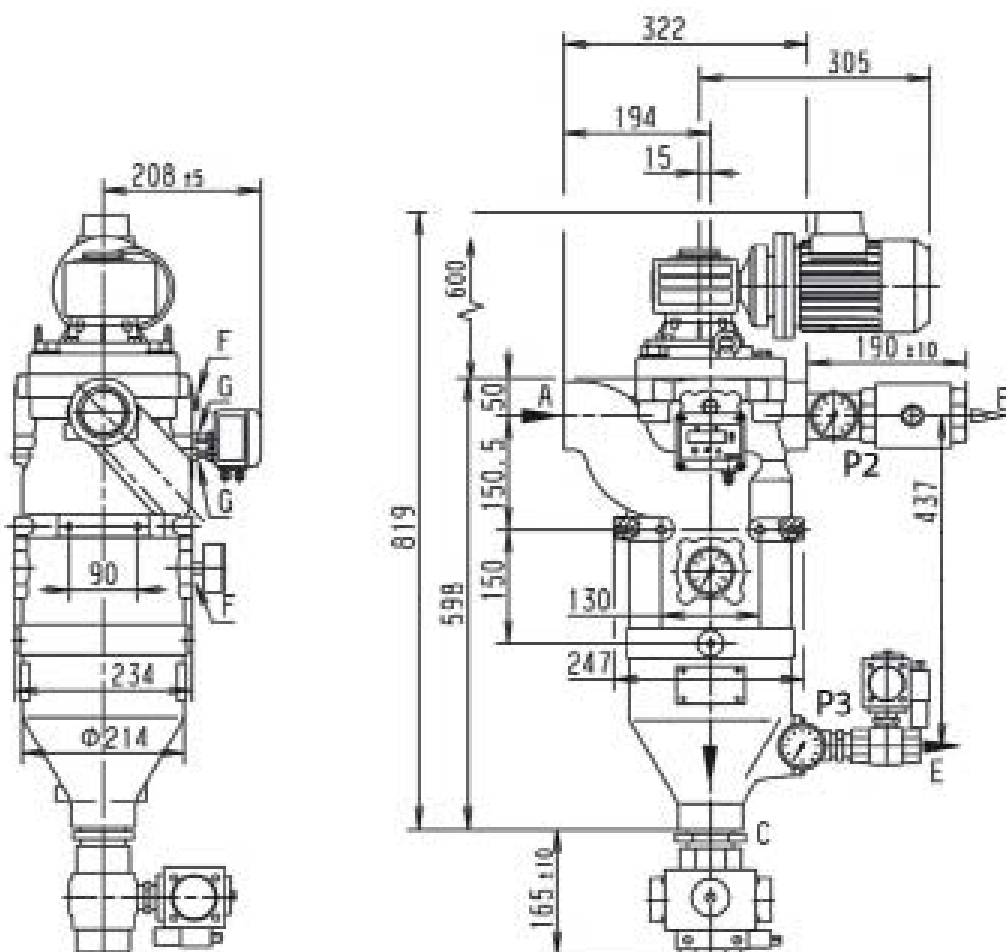
Filtret rengörs efter en programmerad tid eller på ett förinställt differenstryck. Vi rekommenderar rengöring av systemet på ett differenstryck på cirka 0.5 - 0,7 bar. Rengöringsmotorn aktiveras i ca 7 s. (ungefär ett varv). Rejektventilen förblir öppen för denna period. Ett inre tryck på 2 - 3 bar är tillräcklig för att rengöra filtret effektivt. Dräneringsventilen öppnas för att tömma filtret. Beroende på smutsinnehåll, kan detta ske antingen direkt efter rengöring eller ett förprogrammerat tidsintervall. Dräneringsventilens öppningstid är 2 - 3 s.





Detta flödesdiagram visar maxflöden vid 0,3 bar Δp och rent filterelement utan hänsyn tagen till smutsinnehåll. För dimensionering av filter: Kontakta er leverantör

Mått



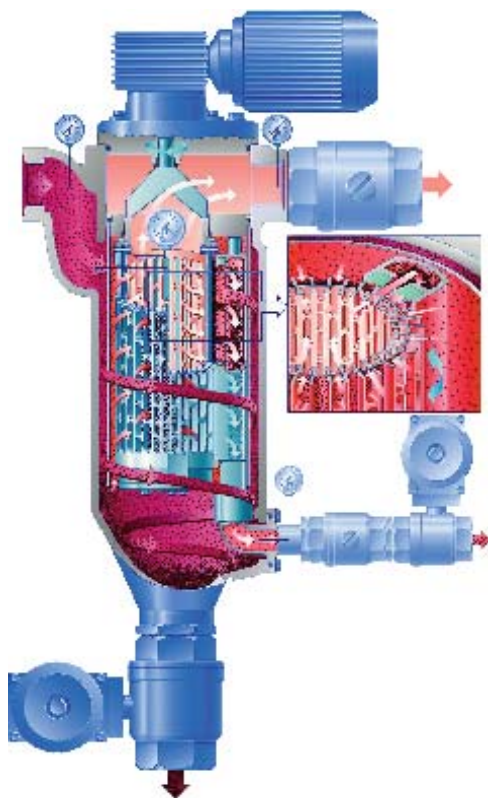
Produktbeskrivning

Mahle AF 113G är ett backspolande automatfilter med cykloneffekt, främst avsett för filtrering av lågvätskor såsom kylvätskor och skärvätskor. Detta filter kräver ett systemtryck på minst 2 bar för att fungera tillfredsställande. Då filterelementet blivit smutsigt och inställt tryckfall uppnåtts börjar elmotorn att rotera filterelementet samtidigt som rengöringsventilen öppnar. Då uppstår en tryckdifferens mellan filterelement och backspolningskanal vilket skapar ett motsatt flöde och filtret rengörs. Det backspolade smutsiga mediet leds bort via separat rejektkanal.

Tekniska data

Nominellt tryck: Upp till 16 bar
Indikatortryck: Δp från 0,7 bar till 5 bar
Kollapsstryck: Δp 10 bar (filterelement)
Max. arb.temp: 100°C
Vikt: 85 kg
Nom. maxflöde: 370 l/min vid finhet 100 μm

Nominellt maxflöde vid 0,3 bars differensstryck,
rent filterelement, viskositet 1 cSt



AF11363-1322-36220/G3

Beställningsnyckel filterhus

AF 1136

Elmotor rengöring

- 3 Elmotor 230/400 V, 50 Hz : 266/460 V, 60 Hz
- 4 Elmotor 230/400 V, 50 Hz Ex II 2G T3

In- och utlopp

- 3 DN 50
- 13 G2

Arbetsstryck

- 1 PN 10
- 2 PN 16

Material Tätning FPM, PU: Lagring PTFE

- 2 Hus och lock rostfritt 1.4581: Inre delar 1.4571

Differentialtrycksindikator

- 1 PIS 3076-1,2 Öppnings 1,2 bar
- 2 PIS 3076-0,7 Öppnings 0,7 bar
- 3
- 4 PIS 3170, digital dp mätare, 2 värd. kardsticker, progr. mellan 0 och 16 bar
- 5 PIS 3175, digital dp mätare, anal. trycksignaler, 2 värd. kardsticker, progr. mellan 0 och 16 bar

Ventiler och manometrar

- 1 P2 ventil och P2 manometer
- 6 Likå som ovan men med P3 ventil och P3 manometer

Dräneringsventil

- 2 Kulventil, el-pneumatisk 24 VDC
- 3 Kulventil, el-pneumatisk 230 VAC
- 4 Kulventil, elektrisk 24 VDC
- 5 Kulventil, elektrisk 230 VAC



Rejektventil

- 2 Kulventil, el-pneumatisk 24 VDC
- 3 Kulventil, el-pneumatisk 230 VAC
- 4 Kulventil, elektrisk 24 VDC
- 5 Kulventil, elektrisk 230 VAC

Tillägg

- 0 Utan

AF 1136 3 -13 2 2 -4 1 2 2 0 -XXXX (slutsiffror för specialversioner) /G3

Reservdelar

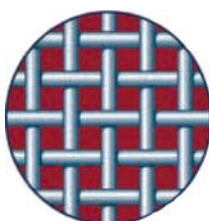
Benämning	Best.nr:	Anm.
Bussningssats	70308169	PTFE
Tätningssats	70316068	FPM
Tätningssats	70316071	PTFE
Backspolningskanal	79744004	FPM
Backspolningskanal	70312375	PTFE

Tillbehör

Benämning	Best.nr:	Anm.
Indikator PIS3076/0,7	79750456	
Indikator PIS3076/1,2	79750449	
Elektronisk dp givare PIS3170	70369970	0-16 bar, max 80°C
Elektronisk dp givare PIS3175	70369973	0-16 bar, max 80°C
Styrskåp med elektronik	70304428	
El-pneum. kulventil dränering G2"	79751975	Mässing PN40
El-pneum. kulventil dränering G2"	79751983	1.4408 PN63
El-pneum. kulventil rejekt G1"	79751934	Mässing PN40
El-pneum. kulventil rejekt G1"	79751942	1.4408 PN63

Filterelement (ex. AF100176-020)

Serie	Material i stödrör	Material i tråd	Material i stödring	diam. och längd på filterelement	Finhet (µm)
AF 100 = Top-Mesh 5-100µm	17 = Aluminium	1.4571	Stål	6 = Ø 110 x 265	0005 = 5 µm
AF 120 = V-profil 60-200µm	20 = Aluminium ytbehandlad	1.4571	1.4571		001 = 10 µm
	21 = 1.4571	1.4571	1.4571		002 = 20 µm



Top-Mesh
5 µm - 60 µm



V-profil
60 µm - 250 µm

1.4571 = Syrafast rostfritt stål
1.4581 = Syrafast rostfritt gjutgods

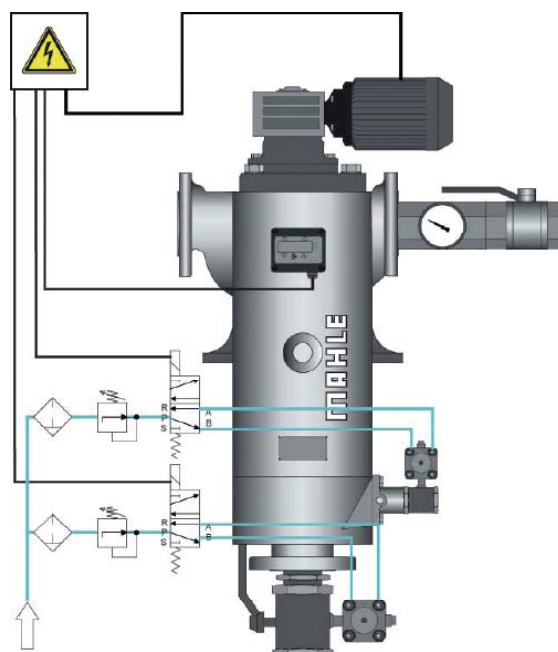


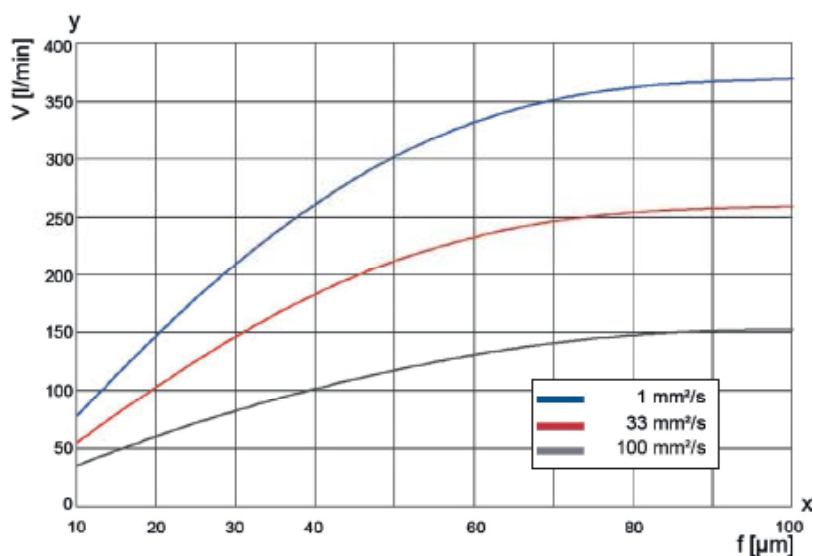
003 = 30 µm
004 = 40 µm
006 = 60 µm
008 = 80 µm
010 = 100 µm
016 = 160 µm
020 = 200 µm

Element typ	Total yta i cm ²	Avskiljning i µm	5	10	20	30	40	60	80	100	160	200
AF100xx6	637	öppen filteryta i cm ²	25	38	201	244	251	251	274	286		306
		öppen filteryta i %	4	6	32	39	40	40	43	45		48
AF120xx6	637	öppen filteryta i cm ²						88	119	138	156	194
		öppen filteryta i %						14	19	22	25	31

Helautomatisk drift

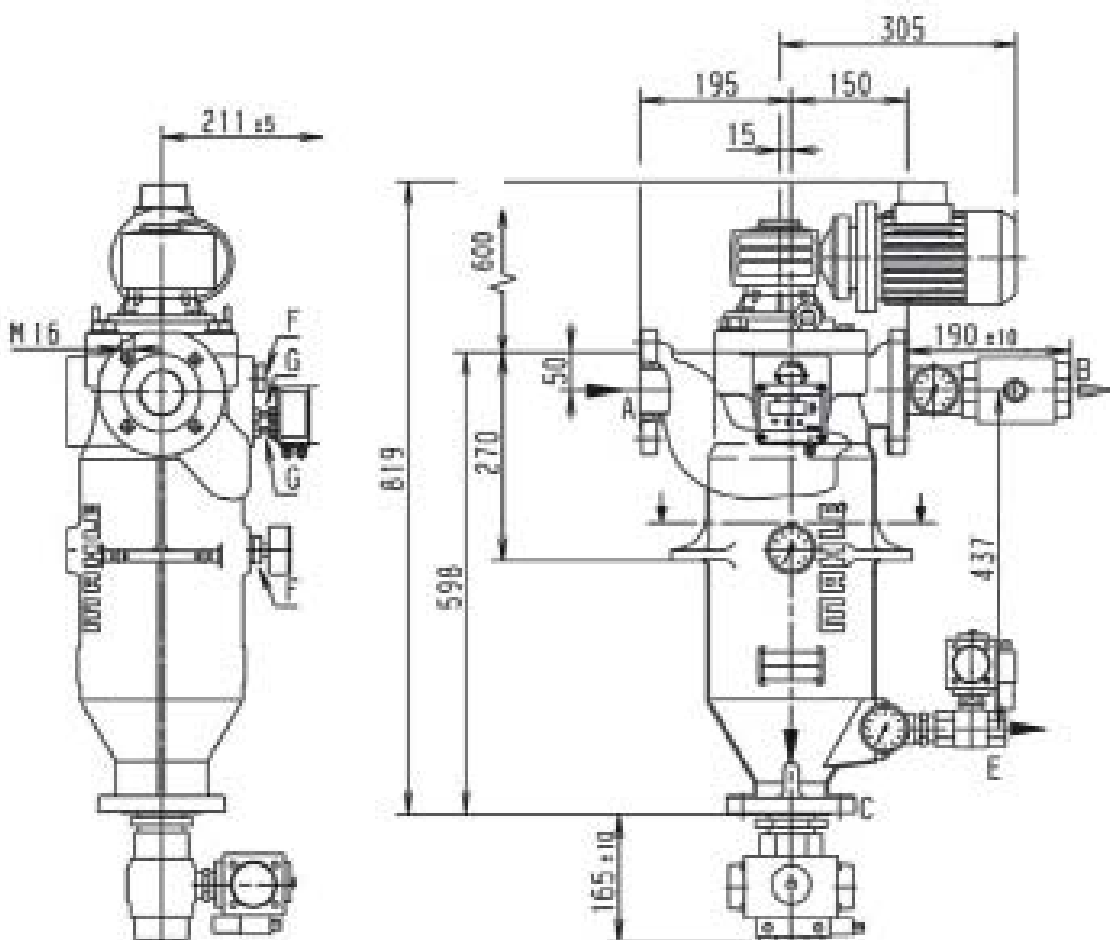
Filtret rengörs efter en programmerad tid eller på ett förinställt differenstryck. Vi rekommenderar rengöring av systemet på ett differenstryck på cirka 0.5 - 0,7 bar. Rengöringsmotorn aktiveras i ca 7 s. (ungefär ett varv). Rejektventilen förblir öppen för denna period. Ett inre tryck på 2 - 3 bar är tillräcklig för att rengöra filtret effektivt. Dräneringsventilen öppnas för att tömma filtret. Beroende på smutsinnehåll, kan detta ske antingen direkt efter rengöring eller ett förprogrammerat tidsintervall. Dräneringsventilens öppningstid är 2 - 3 s.





Detta flödesdiagram visar maxflöden vid 0,3 bar Δp och rent filterelement utan hänsyn tagen till smutsinnehåll. För dimensionering av filter: Kontakta er leverantör

Mått



Produktbeskrivning

Mahle AF 119S är ett bakspolande automatfilter med cykloneffekt, främst avsett för filtrering av lågviskösa vätskor såsom kylvätskor och skärvätskor. Detta filter kräver ett systemtryck på minst 2 bar för att fungera tillfredsställande. Då filterelementet blivit smutsigt och inställt tryckfall uppnåtts börjar elmotorn att rotera filterelementet samtidigt som rengöringsventilen öppnar. Då uppstår en tryckdifferens mellan filterelement och bakspolningskanal vilket skapar ett motsatt flöde och filtret rengörs. Det bakspolade smutsiga mediet leds bort via separat rejektkanal.

Tekniska data

Nominellt tryck: Upp till 10 bar
Indikatortryck: Δp från 0,7 bar till 5 bar
Kollapsstryck: Δp 6 bar (filterelement)
Max. arb.temp: 100°C
Ansl: DN100, DN125, DN150 eller DN200
Nom. maxflöde: 1250 l/min vid finhet 100 μm

Nominellt maxflöde vid 0,3 bars differensstryck,
rent filterelement, viskositet 1 cSt



Beställningsnyckel filterhus

AF 11912	Antal filterelement x diameter [mm] x höjd [mm]	1 x 300x350
AF 11913	Antal filterelement x diameter [mm] x höjd [mm]	2 x 300x350
AF 11915	Antal filterelement x diameter [mm] x höjd [mm]	3 x 300x350
AF 11916	Antal filterelement x diameter [mm] x höjd [mm]	4 x 300x350

Elmotor rengöring

- 3 Elmotor 230/400 V, 50 Hz: 266/460 V, 60 Hz
- 4 Elmotor 230/400 V, 50 Hz Ex II 2G T3

In- och utlopp

- 6 DN 100
- 7 DN 125
- 8 DN 150
- 9 DN 200

Arbetstryck

- 1 PN 10

Material Tätning FPM, PU: Lagring PTFE

- 1 Hus och lock: NCL Inre delar stål, aluminium.
- 2 Rostfritt stål: 1.4571 / 1.4581
- 3 Hus och lock: Stål, gjutjärn eller NCL. Inre delar rostfritt stål (1.4301/1.4571)

Differentialtrycksindikator

- 5 PIS 3175, digital dp mätare, exl. tryckkammare, 2 värd. konstant, progr. mellan 0 och 16 bar

Ventiler och manometrar

- 1 P2 ventil och P2 manometer
- 6 Lika som ovan men med P3 ventil och P3 manometer

Dräneringsventil

- 6 Klaffventil, el-pneumatisk 24 VDC / 10 bar
- 7 Klaffventil, el-pneumatisk 230 VAC / 10 bar
- 8 Klaffventil, elektrisk 24 VDC / 10 bar
- 9 Klaffventil, elektrisk 230 VAC / 10 bar

Rejektventil

- 2 Kulventil, el-pneumatisk 24 VDC
- 3 Kulventil, el-pneumatisk 230 VAC
- 4 Kulventil, elektrisk 24 VDC
- 5 Kulventil, elektrisk 230 VAC

Tillägg

- 0 Utan

AF 11913 3 -7 1 1 -5 3 6 6 0 -XXXX (slutsiffror för specialversioner) /S

Reservdelar

Benämning	Best.nr:	Anm.
Bussningssats	70310285	PTFE
Tätningssats	70310287	FPM
Backspolningskanal	70310292	PTFE


Tillbehör

Benämning	Best.nr:	Anm.
Elektronisk dp givare PIS3175	70369973	0-16 bar, max 80°C
Styrskåp med elektronik	70304428	



PIS 3175

Filterelement (ex. AF1002113-008)

Serie	Material i stödrör	Material i tråd	Material i stödring	diam. och längd på filterelement	Finhet (μm)
AF 100 = Top-Mesh 5-200 μm	20 = Aluminium ytbehandlad	1.4571	1.4571	13 = \varnothing 300 x 350	0005 = 5 μm
	21 = 1.4571	1.4571	1.4571		001 = 10 μm
				 <p>Top-Mesh</p>	002 = 20 μm
					003 = 30 μm
					004 = 40 μm
					006 = 60 μm
					008 = 80 μm
					010 = 100 μm
					020 = 200 μm

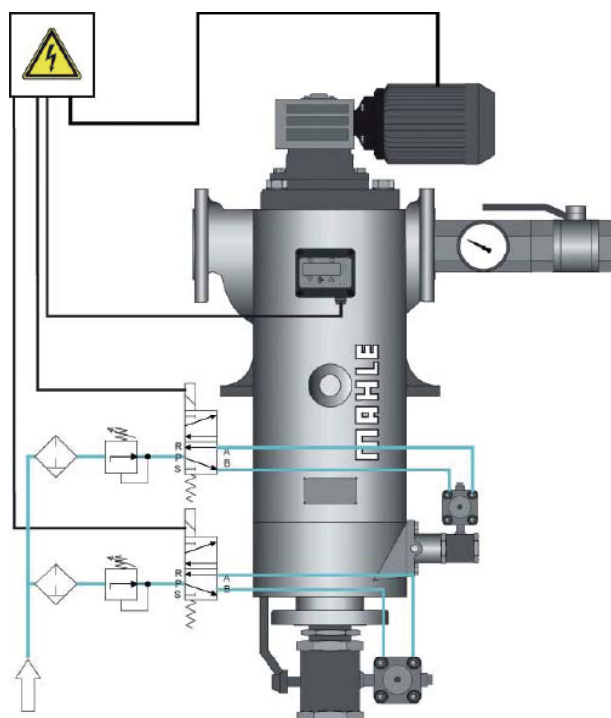
1.4571 = Syrafast rostfritt stål
1.4581 = Syrafast rostfritt gjutgods

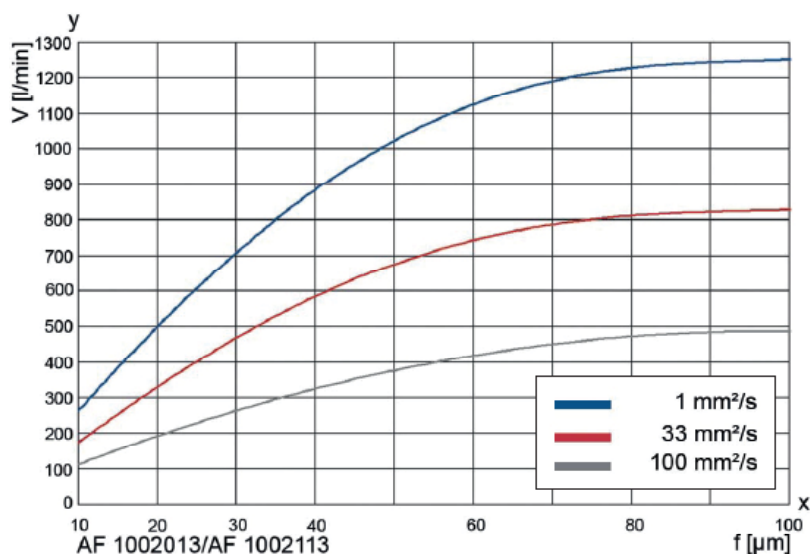
Element typ	Total yta i cm^2	Avskiljning i μm	5	10	20	30	40	60	80	100	200
AF1002013	2129	öppen filteryta i cm^2	85	128	681	830	851	851	915	958	1022
AF1002113		öppen filteryta i %	4	6	32	39	40	40	43	45	48

Filterytan som nämns i tabellen ovan gäller för 1 st. filterelement.
Tänk på att AF 119S kan innehålla upp till 4 st. filterelement.

Helautomatisk drift

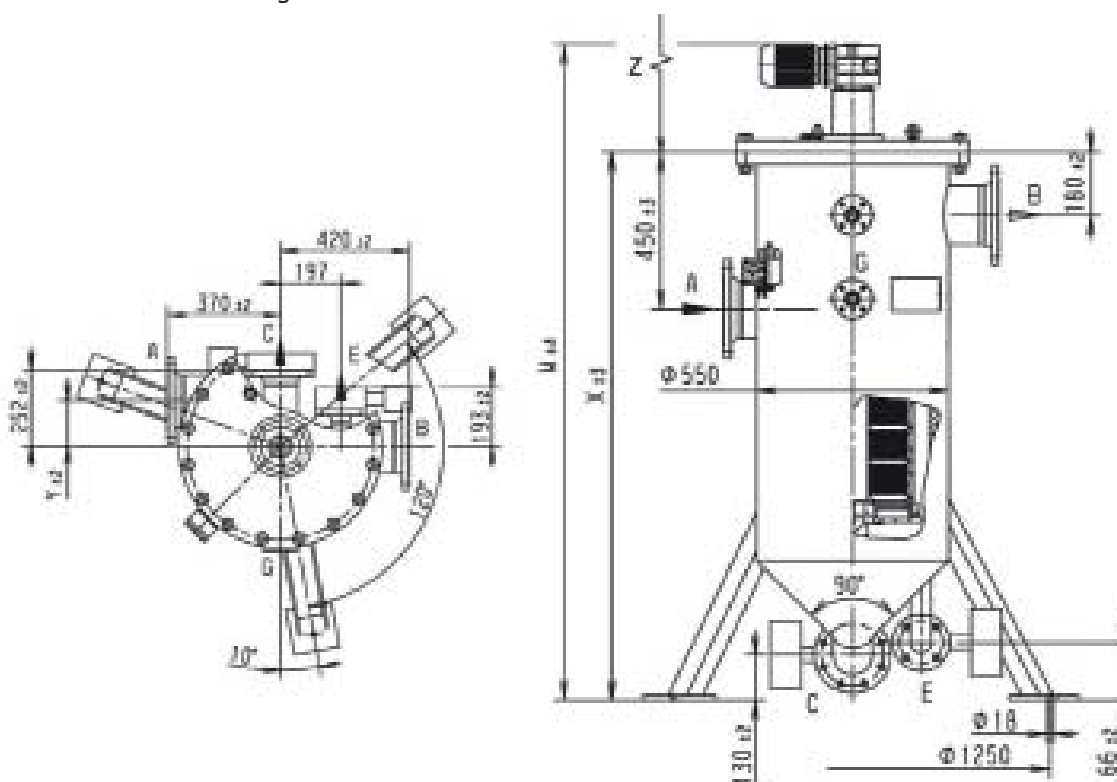
Filtret rengörs efter en programmerad tid eller på ett förinställt differenstryck. Vi rekommenderar rengöring av systemet på ett differenstryck på cirka 0.5 - 0,7 bar. Rengöringsmotorn aktiveras i ca 14 s. (ungefär ett varv). Rejektventilen förblir öppen för denna period. Ett inre tryck på 2 - 3 bar är tillräcklig för att rengöra filtret effektivt. Dräneringsventilen öppnas för att tömma filtret. Beroende på smutsinnehåll, kan detta ske antingen direkt efter rengöring eller ett förprogrammerat tidsintervall. Dräneringsventilens öppningstid är 2 - 3 s.





Detta flödesdiagram visar maxflöden vid 0,3 bar Δp och rent filterelement utan hänsyn tagen till smutsinnehåll. För dimensionering av filter: Kontakta er leverantör

Mått



Typ	W (mm)	X (mm)	Z (mm)	C dränering	D indikator	E rejekt	Volym (liter)	Vikt (kg)
AF 119123...	1543	1232	860	DN100	DN25	DN50	239	460
AF 119133...	1883	1572	1200	DN100	DN25	DN50	319	500
AF 119153...	2223	1912	1540	DN100	DN25	DN50	399	540
AF 119163...	2563	2252	1880	DN100	DN25	DN50	479	580

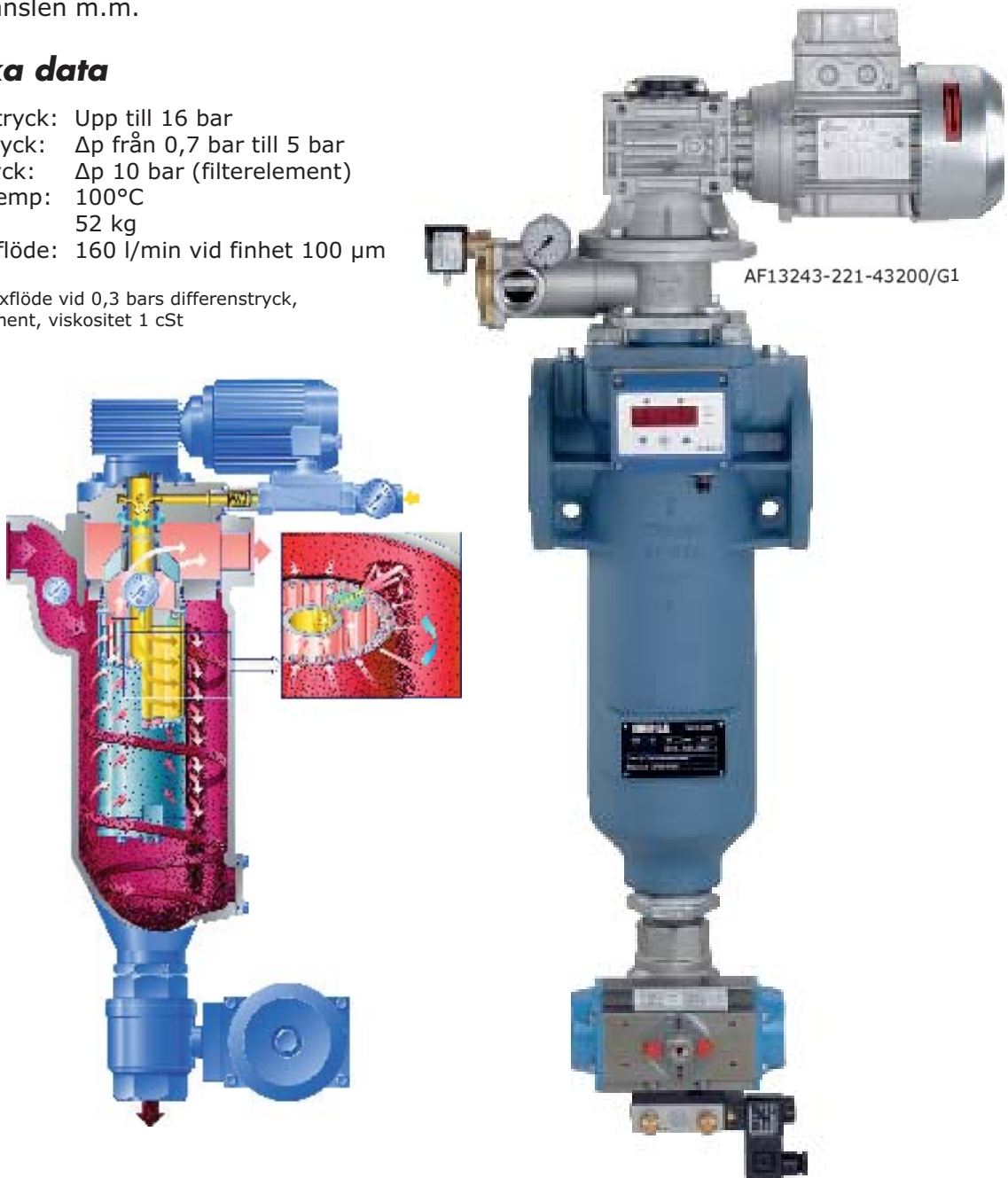
Produktbeskrivning

Mahle AF 132 G är ett automatfilter med cykloneffekt som backspolas med ett pulserande externt media för effektiv rengöring av filterelementet. Detta media kan t.ex. vara den egna filtrerade vätskan eller tryckluft. Detta filter lämpar sig för t.ex. kylvätskor, skärvätskor, smörjoljor, bränslen m.m.

Tekniska data

Nominellt tryck: Upp till 16 bar
Indikatortryck: Δp från 0,7 bar till 5 bar
Kollapsstryck: Δp 10 bar (filterelement)
Max. arb.temp: 100°C
Vikt: 52 kg
Nom. maxflöde: 160 l/min vid finhet 100 μm

Nominellt maxflöde vid 0,3 bars differenstryck,
rent filterelement, viskositet 1 cSt



Beställningsnyckel filterhus

AF 1324

Motor för rengöring

- 3 Elmotor 230/400 V, 50 Hz : 266/460 V, 60 Hz
- 4 ~~Elmotor 230/400 V, 50 Hz En I 26 T3~~

In- och utlopp

- 2 DN 40

Arbetstryck

- 1 PN 10
- 2 PN 16

Material Tätning FPM : Lagring PTFE

- 1 Hus och lock: NCI. Inre delar stål, aluminium.
- 3 Hus och lock: Stål, gjutjärn eller NCI. Inre delar rostfritt stål (1.4301/1.4571)
- 6 Hus och lock NCI med "delta seal" coating. Inre delar rostfritt stål (1.4301)

Differentialtrycksindikator

- 1 PIS 3076-1,2 Δp -givare 1,2 bar
- 2 PIS 3076-0,7 Δp -givare 0,7 bar
- 3
- 4 PIS 3170, digital Δp mätare, 2 värd. kanaler, progr. mellan 0 och 16 bar

Backspolningsventil

- 3 Extern tryckventil (G1) 24 VDC
- 4 Extern tryckventil (G1) 240 VAC

Dräneringsventil

- 2 Kulventil, el-pneumatisk 24 V
- 3 Kulventil, el-pneumatisk 230 V
- 4 Kulventil, elektrisk 24 V
- 5 Kulventil, elektrisk 230 V

Rengöringsventil

- 0 Utan

Tillägg

- 0 Utan

AF 1324 3 -2 2 1 -4 3 2 0 0 -XXXX (slutsiffror för specialversioner) /G1

Reservdelar

Benämning	Best.nr:	Anm.
Bussningssats	76351514	PTFE
Tätningssats	70320685	FPM
Backspolningskanal	76351209	PTFE

Tillbehör

Benämning	Best.nr:	Anm.
Indikator PIS3076/0,7	79750456	
Indikator PIS3076/1,2	79750449	
Elektronisk dp givare PIS3170	70369970	0-16 bar, max 80°C
Styrskåp med elektronik	70304428	



PIS 3170

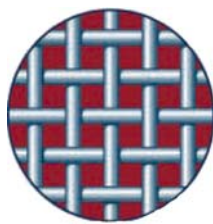


PIS 3076

Filterelement (ex. AF140214-080)

Serie	Material i stödrör	Material i tråd	Material i stödring	dia och längd på filterelement	Finhet (μm)
AF 170 = Top-Mesh 10-200 μm	17 = Aluminium	1.4571	Stål	4 = \varnothing 110 x 265	0003 = 3 μm
AF 140 = V-profil 60-200 μm	20 = Aluminium ytbehandlad	1.4571	1.4571		0005 = 5 μm
	21 = 1.4571	1.4571	1.4571		001 = 10 μm
					002 = 20 μm
					003 = 30 μm
					004 = 40 μm
					006 = 60 μm
					008 = 80 μm
					010 = 100 μm
					016 = 160 μm
					020 = 200 μm

1.4571 = Syrafast rostfritt stål
1.4581 = Syrafast rostfritt gjutgods



Top-Mesh



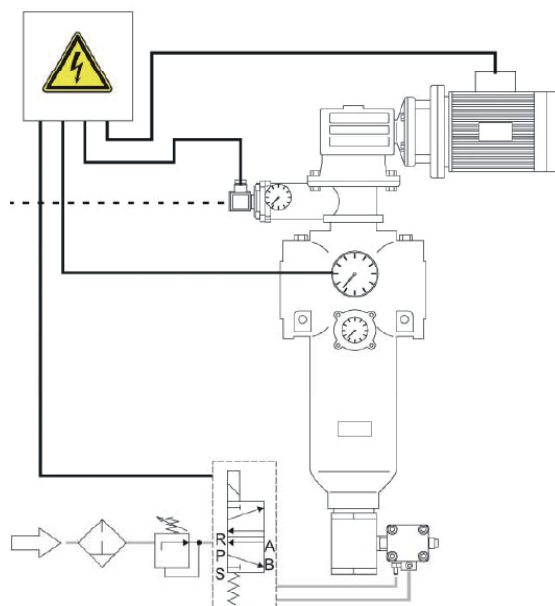
V-profil

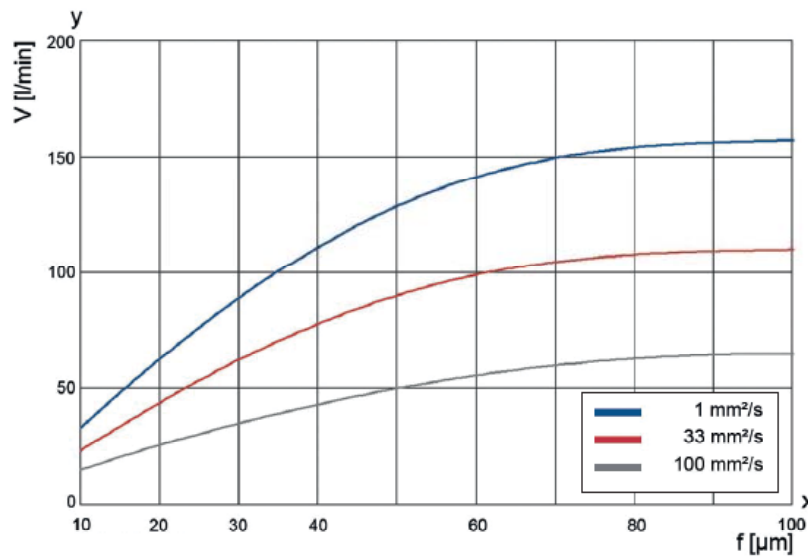


Element typ	Total yta i cm^2	Avskiljning i μm	10	20	30	40	60	80	100	160	200
AF170xx4	310	öppen filteryta i cm^2	19	99	121	124	124	133	139		149
		öppen filteryta i %	6	32	39	40	40	43	45		48
AF140xx4	310	öppen filteryta i cm^2					43	59	68	77	96
		öppen filteryta i %					14	19	22	25	31

Helautomatisk drift

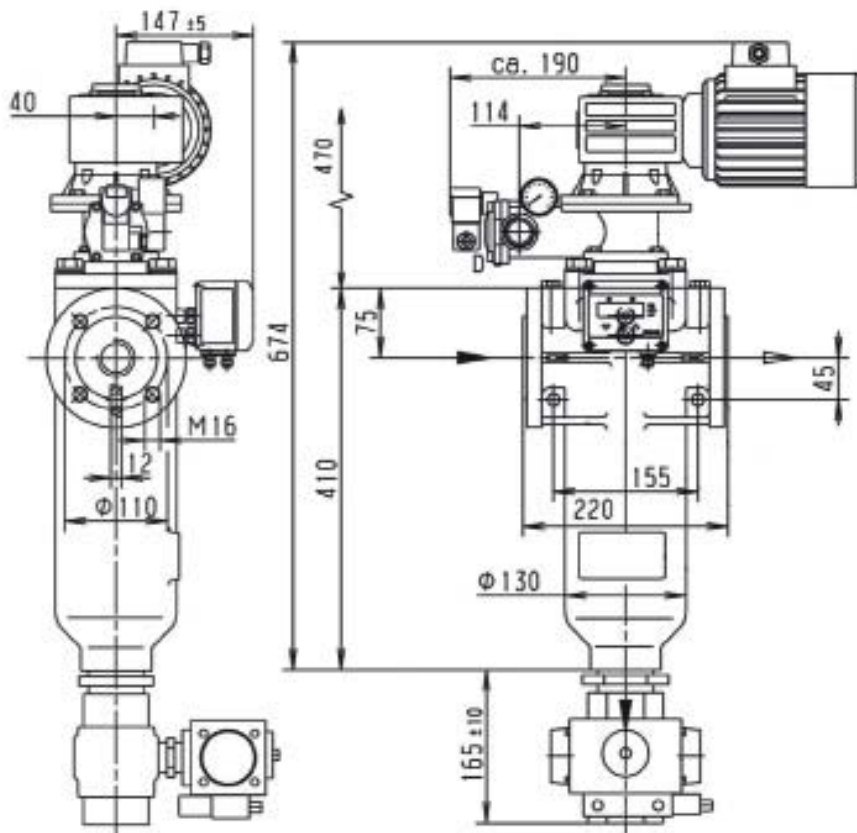
Filtret rengörs efter en programmerad tid eller på ett förinställt differenstryck. Vi rekommenderar rengöring av filtret vid en tryckdifferens av cirka 0,5 till 0,7 bar. Rengöringsmotorn aktiveras i ca 3-4 s. (ungefär ett varv på filterelementet). Ventilen för externt media och tömningsventilen förbli öppen för denna period. Detta räcker för att rengöra filtret ordentligt.





Detta flödesdiagram visar maxflöden vid 0,3 bar Δp och rent filterelement utan hänsyn tagen till smutsinnehåll. För dimensionering av filter: Kontakta er leverantör

Mått



Produktbeskrivning

Mahle AF 133 G är ett automatfilter med cykloneffekt som backspolas med ett pulserande externt media för effektiv rengöring av filterelementet. Detta media kan t.ex. vara den egna filtrerade vätskan eller tryckluft. Detta filter lämpar sig för t.ex. kylvätskor, skärvätskor, smörjoljor, bränslen m.m.

Tekniska data

Nominellt tryck: Upp till 16 bar
Indikatortryck: Δp från 0,7 bar till 5 bar
Kollapsstryck: Δp 10 bar (filterelement)
Max. arb.temp: 100°C
Vikt: 92 kg
Nom. maxflöde: 370 l/min vid finhet 100 μm

Nominellt maxflöde vid 0,3 bars differenstryck,
rent filterelement, viskositet 1 cSt



Beställningsnyckel filterhus

AF 1336

Elmotor rengöring

- 3 Elmotor 230/400 V, 50 Hz : 266/460 V, 60 Hz
- 4 Elmotor 230/400 V, 50 Hz Ex II 2G T3

In- och utlopp

- 3 DN 50
- 13 G2
- 14 Gängfläns DN 50
- 15 Gängfläns DN 65
- 18 G2 1/2

Arbetstryck

- 1 PN 10
- 2 PN 16

Material Tätning FPM, PU: Lagring PTFE

- 1 Hus och lock: NCI. Inre delar stål, aluminium.
- 3 Hus och lock: Stål, gjutjärn eller NCI. Inre delar rostfritt stål (1.4301/1.4571)

Differentialtrycksindikator

- 1 PIS 3076-1,2 Δp-givare 1,2 bar
- 2 PIS 3076-0,7 Δp-givare 0,7 bar
- 3
- 4 PIS 3170, styglat Δp mätare, 2-värd. basenhet, progr. maxlän 0 och 16 bar
- 5 PIS 3175, styglat Δp mätare, med tryckgivare, 2-värd. basenhet, progr. maxlän 0 och 16 bar

Ventil för externt backspolningsmedla

- 3 Ventil G1 för vätska, 24 VDC
- 4 Ventil G1 för vätska, 240 VAC

Dräneringsventil

- 2 Kulventil, el-pneumatisk 24 VDC
- 3 Kulventil, el-pneumatisk 230 VAC
- 4 Kulventil, elektrisk 24 VDC
- 5 Kulventil, elektrisk 230 VAC

Rejektventil

- 0 Utan
- Tillägg
- 0 Utan

AF 1336 3 -13 2 1 -4 3 2 0 0 -XXXX (slutsiffror för specialversioner)/G3

Reservdelar

Benämning	Best.nr:	Anm.
Bussningssats	70311579	PTFE
Tätningssats	70316111	FPM
Tätningssats	70316118	PTFE
Backspolningskanal	76120810	PTFE



PIS 3170



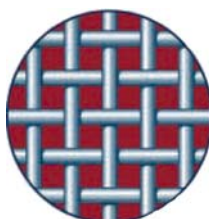
PIS 3076

Tillbehör

Benämning	Best.nr:	Anm.
Indikator PIS3076/0,7	79750456	
Indikator PIS3076/1,2	79750449	
Elektronisk dp givare PIS3170	70369970	0-16 bar, max 80°C
Elektronisk dp givare PIS3175	70369973	0-16 bar, max 80°C
Styrskåp med elektronik	70304428	
El-pneum. kulventil dränering G2"	79751975	Mässing PN40
El-pneum. kulventil dränering G2"	79751983	1.4408 PN63
El-pneum. kulventil dränering DN50	79752023	1.4408 PN40

Filterelement (ex. AF170176-020)

Serie	Material i stödrör	Material i tråd	Material i stödring	dia och längd på filterelement	Finhet (μm)
AF 170 = Top-Mesh 10-60 μm	17 = Aluminium	1.4571	Stål	6 = \varnothing 110 x 265	001 = 10 μm
AF 140 = V-profil 60-200 μm	20 = Aluminium ytbehandlad	1.4571	1.4571		002 = 20 μm
	21 = 1.4571	1.4571	1.4571		003 = 30 μm
					004 = 40 μm
					006 = 60 μm
					008 = 80 μm
				010 = 100 μm	
				016 = 160 μm	
				020 = 200 μm	



Top-Mesh



V-profil

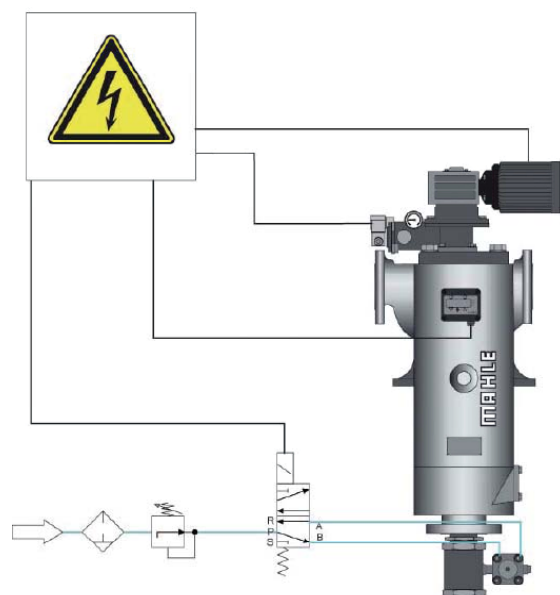
1.4571 = Syrafast rostfritt stål
1.4581 = Syrafast rostfritt gjutgods

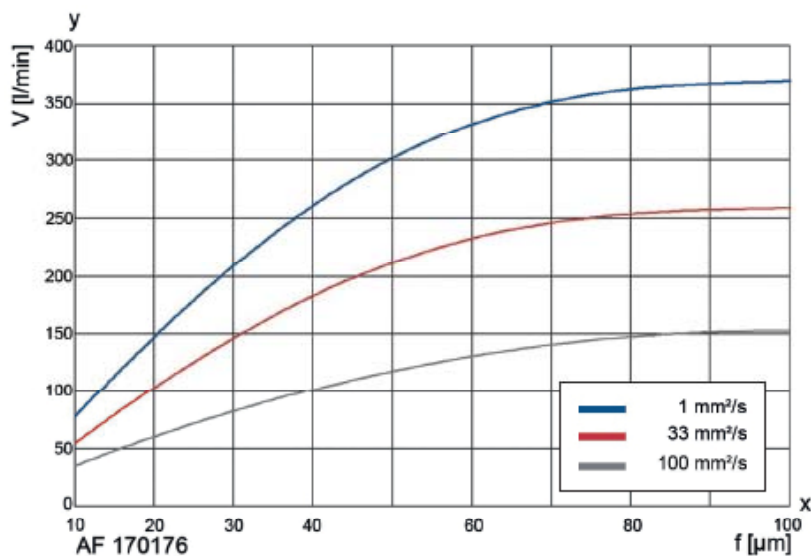


Element typ	Total yta i cm^2	Avskiljning i μm	10	20	30	40	60	80	100	160	200
AF170xx6	637	öppen filteryta i cm^2	38	204	248	255	255	274	286		306
		öppen filteryta i %	6	32	39	40	40	43	45		48
AF140xx6	637	öppen filteryta i cm^2					88	119	138	156	194
		öppen filteryta i %					14	19	22	25	31

Helautomatisk drift

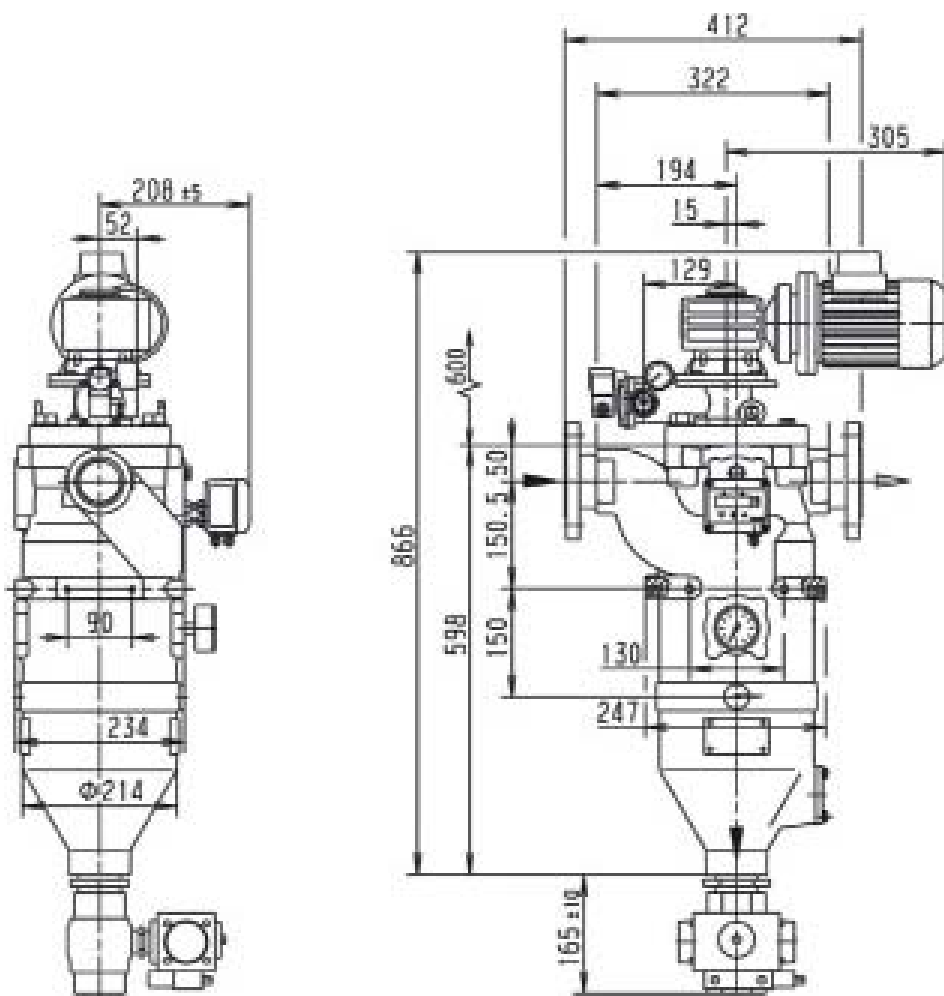
Filtret rengörs efter en programmerad tid eller på ett förinställt differenstryck. Vi rekommenderar rengöring av filtret vid en tryckdifferens av cirka 0,5 till 0,7 bar. Rengöringsmotorn aktiveras i ca 7 s. (ungefär ett varv på filterelementet). Ventilen för externt media och tömningsventilen förbli öppen för denna period. Detta räcker för att rengöra filtret ordentligt.





Detta flödesdiagram visar maxflöden vid 0,3 bar Δp och rent filterelement utan hänsyn tagen till smutsinnehåll. För dimensionering av filter: Kontakta er leverantör

Mått



Produktbeskrivning

Mahle AF 133 G är ett automatfilter med cykloneffekt som backspolas med ett pulserande externt media för effektiv rengöring av filterelementet. Detta media kan t.ex. vara den egna filtrerade vätskan eller tryckluft. Detta filter lämpar sig för t.ex. kylvätskor, skärvätskor, smörjoljor, bränslen m.m.

Tekniska data

Nominellt tryck: Upp till 16 bar
Indikatortryck: Δp från 0,7 bar till 5 bar
Kollapsstryck: Δp 10 bar (filterelement)
Max. arb.temp: 100°C
Vikt: 92 kg
Nom. maxflöde: 370 l/min vid finhet 100 μm

Nominellt maxflöde vid 0,3 bars differenstryck,
rent filterelement, viskositet 1 cSt



Beställningsnyckel filterhus

AF 133G

Elmotor rengöring

- 3 Elmotor 230/400 V, 50 Hz : 266/460 V, 60 Hz
- 4 Elmotor 230/400 V, 50 Hz Ex II 2G T3

In- och utlopp

- 3 DN 50
- 13 G2

Arbetstryck

- 1 PN 10
- 2 PN 16

Material Tätning FPM, PU: Lagring PTFE

- 2 Hus och lock rostfritt 1.4581: Inre delar 1.4571

Differentialtrycksindikator

- 1 PIS 3076-1,2 Öppning: 1,2 bar
- 2 PIS 3076-0,7 Öppning: 0,7 bar
- 3
- 4 PIS 3170, stigit Öppning: 2 värt. kanaler, progr. mellan 0 och 16 bar
- 5 PIS 3175, stigit Öppning: 2 värt. kanaler, 2 värt. tryckkänslor, progr. mellan 0 och 16 bar

Ventil för externt backspolningsmedia

- 3 Ventil G1 för vätska, 24 VDC
- 4 Ventil G1 för vätska, 240 VAC

Dräneringsventil

- 2 Kulventil, el-pneumatisk 24 VDC
- 3 Kulventil, el-pneumatisk 230 VAC
- 4 Kulventil, elektrisk 24 VDC
- 5 Kulventil, elektrisk 230 VAC

Rejektventil

- 0 Utan

Tillägg

- 0 Utan

AF 133G 3 -13 2 2 -4 3 2 0 0 -XXXX (slutsiffror för specialversioner)/G3

Reservdelar

Benämning	Best.nr:	Anm.
Bussningssats	70311579	PTFE
Tätningssats	70316111	FPM
Tätningssats	70316118	PTFE
Backspolningskanal	76120810	PTFE

Tillbehör

Benämning	Best.nr:	Anm.
Indikator PIS3076/0,7	79750456	
Indikator PIS3076/1,2	79750449	
Elektronisk dp givare PIS3170	70369970	0-16 bar, max 80°C
Elektronisk dp givare PIS3175	70369973	0-16 bar, max 80°C
Styrskåp med elektronik	70304428	
El-pneum. kulventil dränering G2"	79751975	Mässing PN40
El-pneum. kulventil dränering G2"	79751983	1.4408 PN63
El-pneum. kulventil dränering DN50	79752023	1.4408 PN40



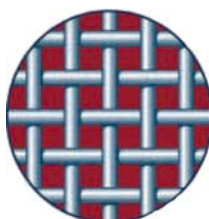
PIS 3170



PIS 3076

Filterelement (ex. AF170176-020)

Serie	Material i stödrör	Material i tråd	Material i stödring	dia och längd på filterelement	Finhet (μm)
AF 170 = Top-Mesh 10-60 μm	17 = Aluminium	1.4571	Stål	6 = \varnothing 110 x 265	001 = 10 μm
AF 140 = V-profil 60-200 μm	20 = Aluminium ytbehandlad	1.4571	1.4571		002 = 20 μm
	21 = 1.4571	1.4571	1.4571		003 = 30 μm
					004 = 40 μm
					006 = 60 μm
					008 = 80 μm
				010 = 100 μm	
				016 = 160 μm	
				020 = 200 μm	



Top-Mesh



V-profil

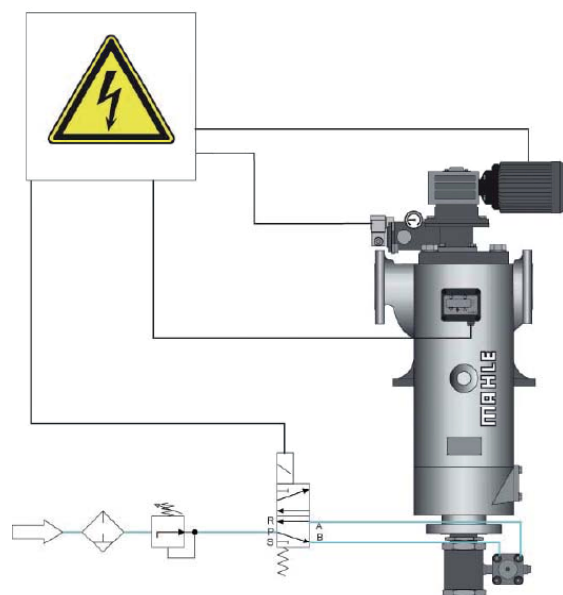
1.4571 = Syrafast rostfritt stål
1.4581 = Syrafast rostfritt gjutgods

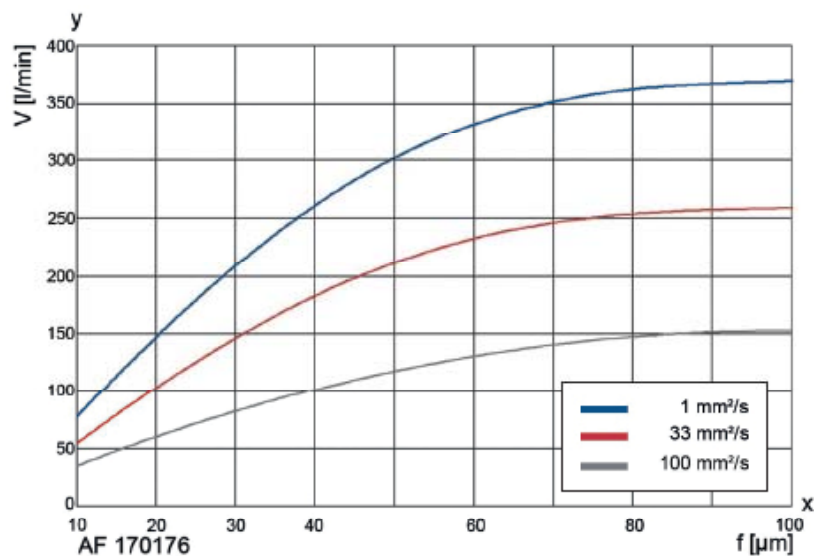


Element typ	Total yta i cm^2	Avskiljning i μm	10	20	30	40	60	80	100	160	200
AF170xx6	637	öppen filteryta i cm^2	38	204	248	255	255	274	286		306
		öppen filteryta i %	6	32	39	40	40	43	45		48
AF140xx6	637	öppen filteryta i cm^2					88	119	138	156	194
		öppen filteryta i %					14	19	22	25	31

Helautomatisk drift

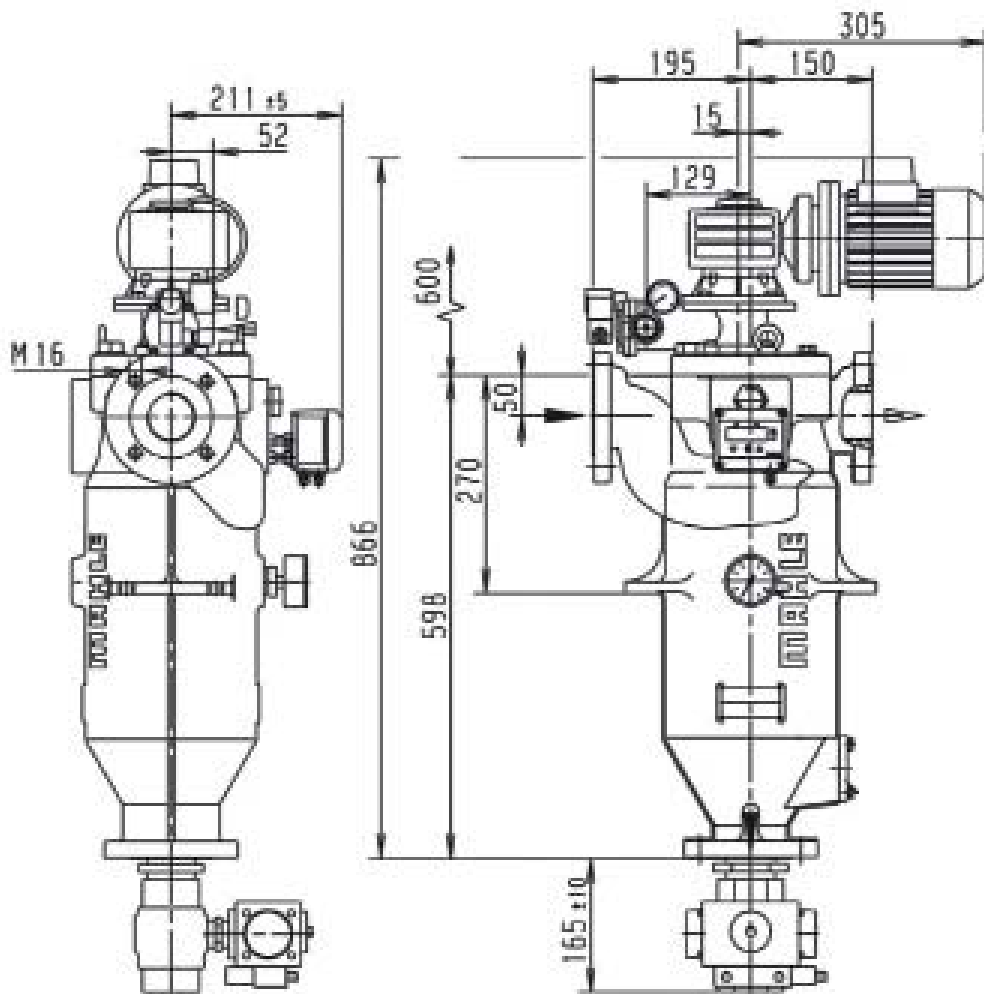
Filtret rengörs efter en programmerad tid eller på ett förinställt differenstryck. Vi rekommenderar rengöring av filtret vid en tryckdifferens av cirka 0,5 till 0,7 bar. Rengöringsmotorn aktiveras i ca 7 s. (ungefär ett varv på filterelementet). Ventilen för externt media och tömningsventilen förbli öppen för denna period. Detta räcker för att rengöra filtret ordentligt.





Detta flödesdiagram visar maxflöden vid 0,3 bar Δp och rent filterelement utan hänsyn tagen till smutsinnehåll. För dimensionering av filter: Kontakta er leverantör

Mått



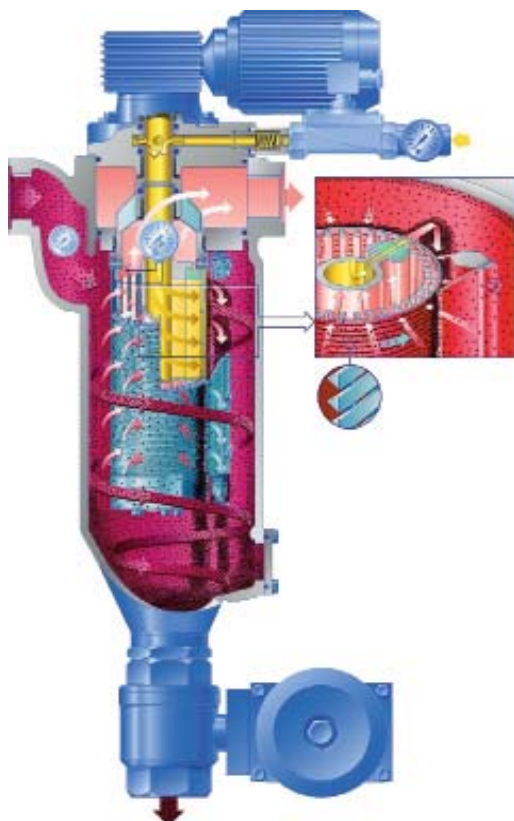
Produktbeskrivning

Mahle AF 153 G är precis som AF 133 G ett automatfilter med cykloneffekt som backspolas med ett pulserande externt media. Men AF 153 G har en radiell avstrykare i tillägg till backspolningen. Detta filter lämpar sig för t.ex. kylvätskor, skärvätskor, smörjoljor, bränslen m.m.

Tekniska data

Nominellt tryck: Upp till 16 bar
Indikatortryck: Δp från 0,7 bar till 5 bar
Kollapsstryck: Δp 10 bar (filterelement)
Max. arb.temp: 100°C
Vikt: 92 kg
Nom. maxflöde: 370 l/min vid finhet 130 μm

Nominellt maxflöde vid 0,3 bars differensstryck, rent filterelement, viskositet 1 cSt



Beställningsnyckel filterhus

AF 1536

Elmotor rengöring

- 3 Elmotor 230/400 V, 50 Hz : 266/460 V, 60 Hz
- 4 Elmotor 230/400 V, 50 Hz Ex II 2G T3

In- och utlopp

- 3 DN 50
- 13 G2
- 14 Gängfläns DN 50
- 15 Gängfläns DN 65
- 18 G2 1/2

Arbetstryck

- 1 PN 10
- 2 PN 16

Material Tätning FPM, PU: Lagring PTFE

- 1 Hus och lock: NCl. Inre delar stål, aluminium.
- 3 Hus och lock: Stål, gjutjärn eller NCl. Inre delar rostfritt stål (1.4301/1.4571)

Differentialtrycksindikator

- 1 PIS 3076-1,2 dp-givare 1,2 bar
- 2 PIS 3076-0,7 dp-givare 0,7 bar
- 4 PIS 3170, digital dp mätare, 2 värd. kanaler, progr. mellan 0 och 16 bar
- 5 PIS 3175, digital dp mätare, col. tryckhållare, 2 värd. kanaler, progr. mellan 0 och 16 bar

Ventil för externt backspolningsmedla



- 3 Ventil G1 för vätska, 24 VDC
- 4 Ventil G1 för vätska, 240 VAC

Dräneringsventil

- 2 Kulventil, el-pneumatisk 24 VDC
- 3 Kulventil, el-pneumatisk 230 VAC
- 4 Kulventil, elektrisk 24 VDC
- 5 Kulventil, elektrisk 230 VAC

Rejektventil

- 0 Utan
- Tillägg**
- 0 Utan

AF 1536 3 -13 2 1 -4 3 2 0 0 -XXXX (slutsiffror för specialversioner) /G3

Reservdelar

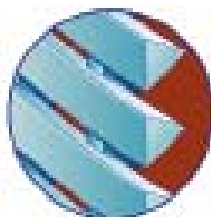
Benämning	Best.nr:	Anm.
Bussningssats	70311579	PTFE
Tätningssats	70316111	FPM
Tätningssats	70316118	PTFE
Backspolningskanal	70311593	PTFE
Avskraparkniv	70310724	1.4571
Avskraparkniv	70310731	PTFE

Tillbehör

Benämning	Best.nr:	Anm.
Indikator PIS3076/0,7	79750456	
Indikator PIS3076/1,2	79750449	
Elektronisk dp givare PIS3170	70369970	0-16 bar, max 80°C
Elektronisk dp givare PIS3175	70369973	0-16 bar, max 80°C
Styrskåp med elektronik	70304428	
El-pneum. kulventil dränering G2"	79751975	Mässing PN40
El-pneum. kulventil dränering G2"	79751983	1.4408 PN63
El-pneum. kulventil dränering DN50	79752023	1.4408 PN40

Filterelement (ex. AF130216-013)

Serie	Material i stödrör	Material i tråd	Material i stödning	dia och längd på filterelement	Finhet (μm)
AF 130 = Triangeltråd 30-130 μm	17 = Aluminium	1.4571	Stål	6 = \varnothing 110 x 265	003 = 30 μm
	20 = Aluminium ytbehandlad	1.4571	1.4571		004 = 40 μm
	21 = 1.4571	1.4571	1.4571		006 = 60 μm



1.4571 = Syrafast rostfritt stål
1.4581 = Syrafast rostfritt gjutgods

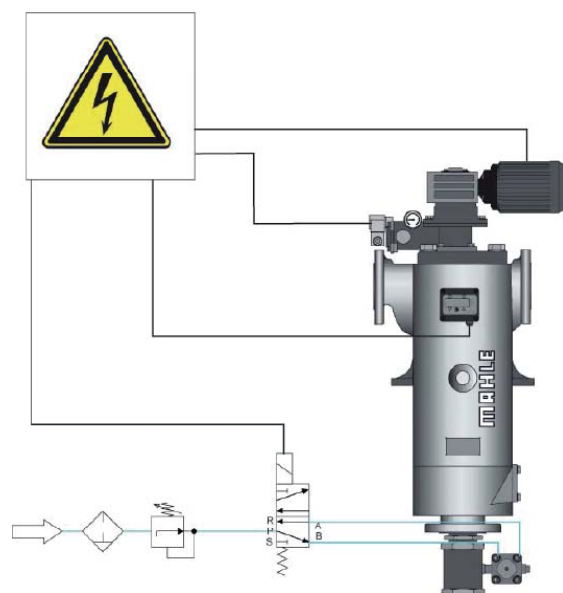


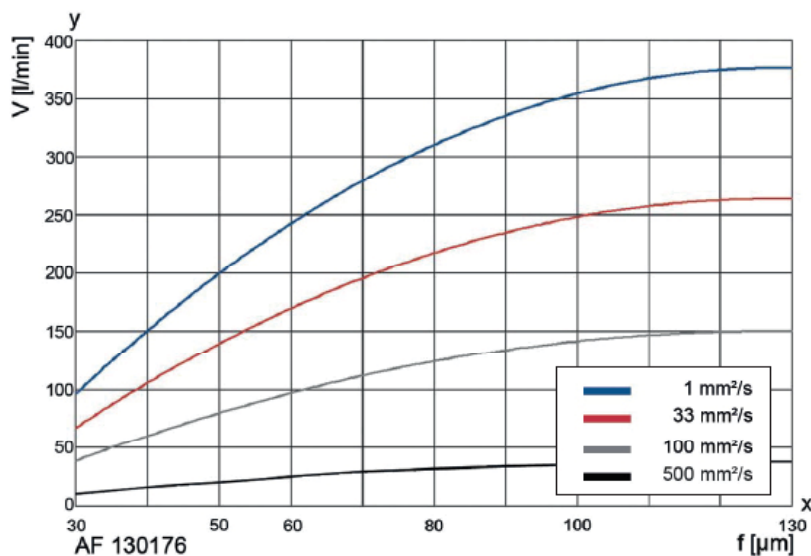
008 = 80 μm
010 = 100 μm
013 = 130 μm

Element typ	Total yta i cm^2	Avskiljning i μm	30	40	60	80	100	130
AF130xx6	818	öppen filteryta i cm^2	48	63	91	117	142	176
		öppen filteryta i %	6	8	11	14	17	22

Helautomatisk drift

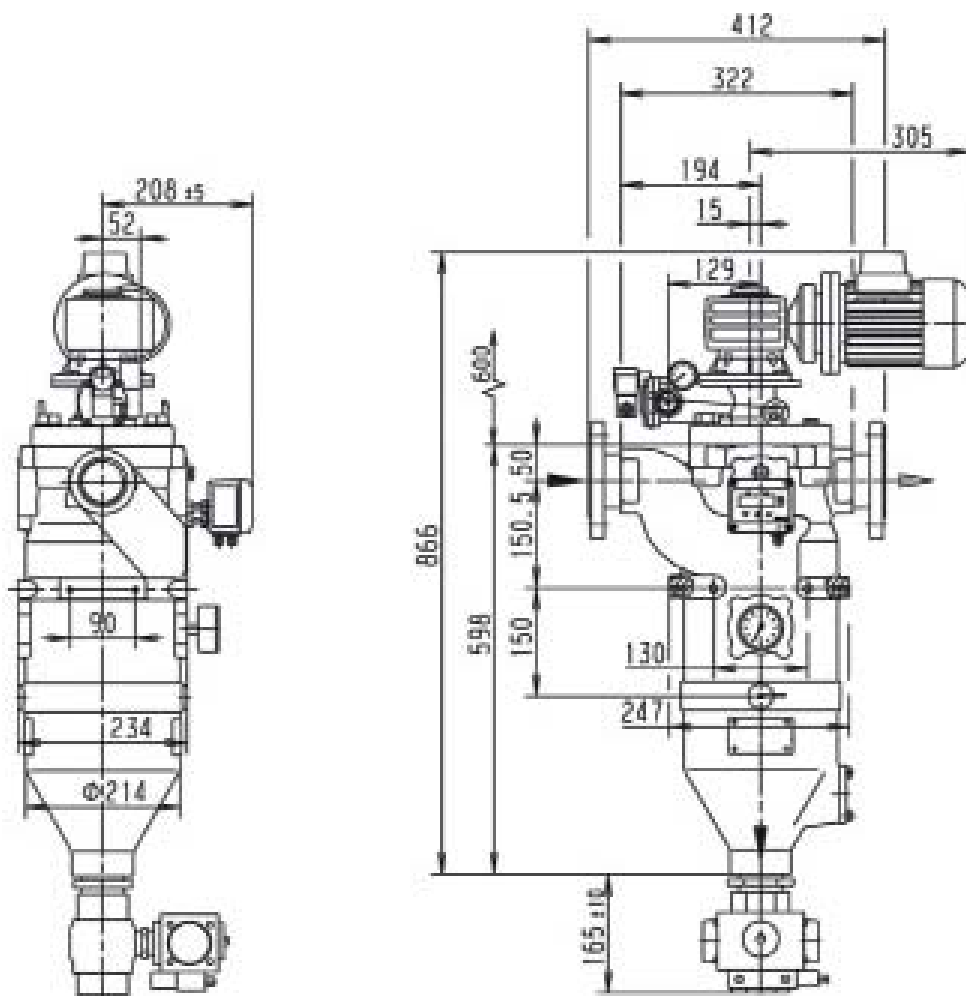
Filtret rengörs efter en programmerad tid eller på ett förinställt differenstryck. Vi rekommenderar rengöring av filtret vid en tryckdifferens av cirka 0,5 till 0,7 bar. Rengöringsmotorn aktiveras i ca 7 s. (ungefär ett varv på filterelementet). Ventilen för externt media och tömningsventilen förbli öppen för denna period. Detta räcker för att rengöra filtret ordentligt.





Detta flödesdiagram visar maxflöden vid 0,3 bar Δp och rent filterelement utan hänsyn tagen till smutsinnehåll. För dimensionering av filter: Kontakta er leverantör

Mått



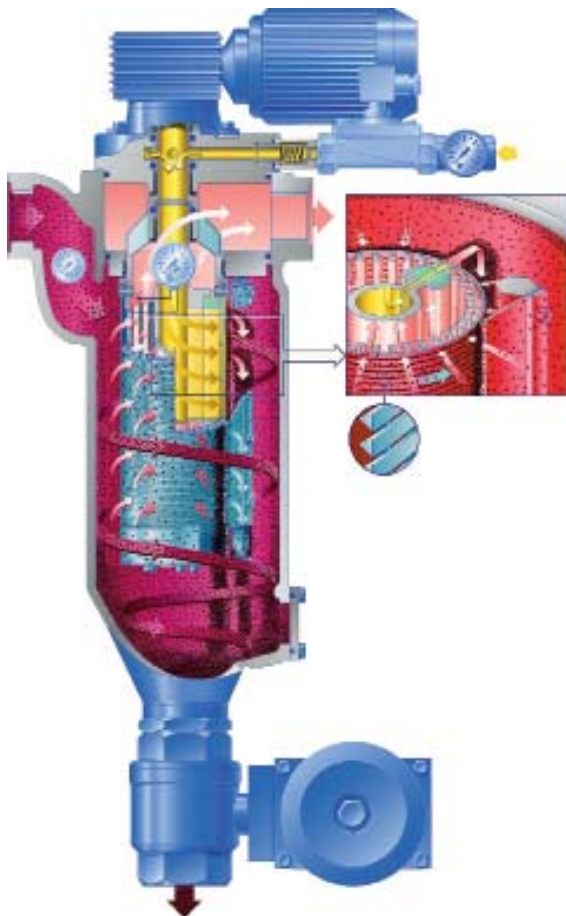
Produktbeskrivning

Mahle AF 153 G är precis som AF 133 G ett automatfilter med cykloneffekt som backspolas med ett pulserande externt media. Men AF 153 G har en radiell avstrykare i tillägg till backspolningen. Detta filter lämpar sig för t.ex. kylvätskor, skärvätskor, smörjoljor, bränslen m.m.

Tekniska data

Nominellt tryck: Upp till 16 bar
Indikatortryck: Δp från 0,7 bar till 5 bar
Kollapsstryck: Δp 10 bar (filterelement)
Max. arb.temp: 100°C
Vikt: 92 kg
Nom. maxflöde: 370 l/min vid finhet 130 μm

Nominellt maxflöde vid 0,3 bars differensstryck,
rent filterelement, viskositet 1 cSt



Beställningsnyckel filterhus

AF 1536

Cleaning drive

- 3 Gear motor 230/400 V, 50 Hz or 266/460 V, 60 Hz
- 4 Gear motor 230/400 V, 50 Hz Ex II 2G T3

In- och utlopp

- 3 DN 50
- 13 G2

Arbetstryck

- 1 PN 10
- 2 PN 16

Material Tätning FPM, PU: Lagring PTFE

- 2 Hus och lock rostfritt 1.4581: Inre delar 1.4571

Differentialtrycksindikator

- 1 PIS 3076-1,2 Öppning: 1,2 bar
- 2 PIS 3076-0,7 Öppning: 0,7 bar

4 PIS 3170, digital dp reläse, 2 värd. kontaktör, progr. mellan 0 och 16 bar

5 PIS 3175, digital dp reläse, exd. tryckgivare, 2 värd. kontaktör, progr. mellan 0 och 16 bar

Ventil för externt backspolningsmedie

- 3 Ventil G1 för vätska, 24 VDC
- 4 Ventil G1 för vätska, 240 VAC

Dräneringsventil

- 2 Kulventil, el-pneumatisk 24 VDC
- 3 Kulventil, el-pneumatisk 230 VAC
- 4 Kulventil, elektrisk 24 VDC
- 5 Kulventil, elektrisk 230 VAC



Rejektventil

- 0 Utan

Tillägg

- 0 Utan

AF 1536 3 -13 2 2 -4 3 2 0 0 -XXXX (slutsiffror för specialversioner)/G3

Reservdelar

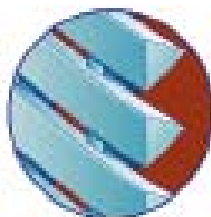
Benämning	Best.nr:	Anm.
Bussningssats	70311579	PTFE
Tätningssats	70316111	FPM
Tätningssats	70316118	PTFE
Backspolningskanal	70311593	PTFE
Avskraparkniv	70310724	1.4571
Avskraparkniv	70310731	PTFE

Tillbehör

Benämning	Best.nr:	Anm.
Indikator PIS3076/0,7	79750456	
Indikator PIS3076/1,2	79750449	
Elektronisk dp givare PIS3170	70369970	0-16 bar, max 80°C
Elektronisk dp givare PIS3175	70369973	0-16 bar, max 80°C
Styrskåp med elektronik	70304428	
El-pneum. kulventil dränering G2"	79751975	Mässing PN40
El-pneum. kulventil dränering G2"	79751983	1.4408 PN63
El-pneum. kulventil dränering DN50	79752023	1.4408 PN40

Filterelement (ex. AF130216-013)

Serie	Material i stödrör	Material i tråd	Material i stödning	dia och längd på filterelement	Finhet (μm)
AF 130 = Triangeltråd 30-130 μm	17 = Aluminium	1.4571	Stål	6 = \varnothing 110 x 265	003 = 30 μm
	20 = Aluminium ytbehandlad	1.4571	1.4571		004 = 40 μm
	21 = 1.4571	1.4571	1.4571		006 = 60 μm



1.4571 = Syrafast rostfritt stål
1.4581 = Syrafast rostfritt gjutgods

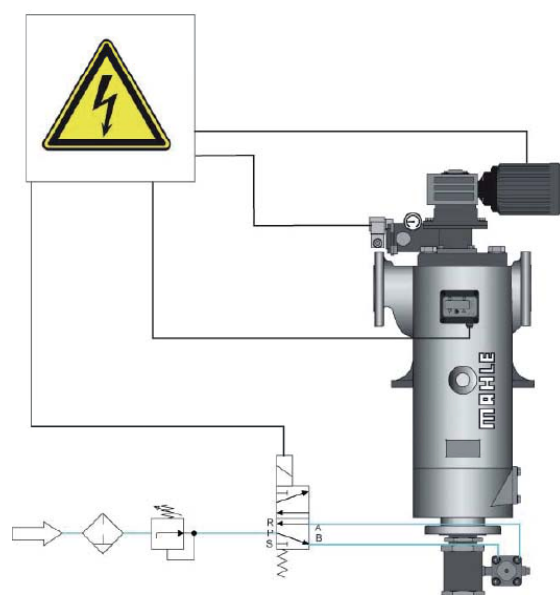


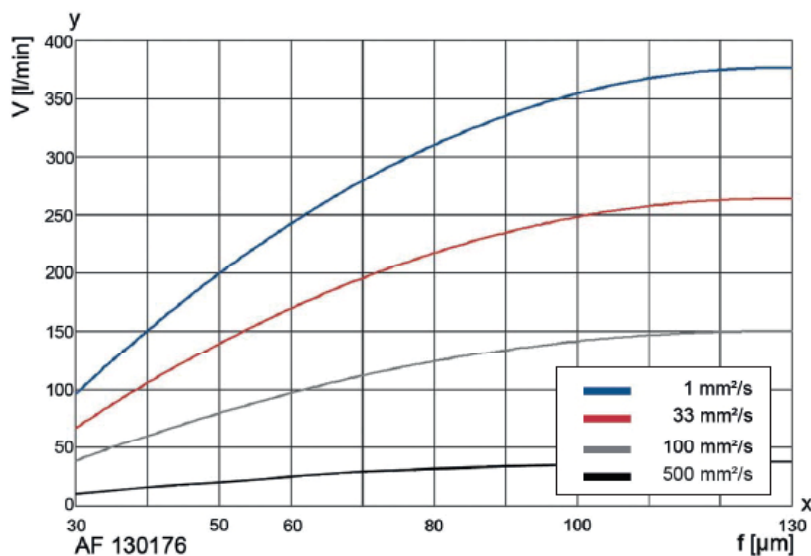
008 = 80 μm
010 = 100 μm
013 = 130 μm

Element typ	Total yta i cm^2	Avskiljning i μm	30	40	60	80	100	130
AF130xx6	818	öppen filteryta i cm^2	48	63	91	117	142	176
		öppen filteryta i %	6	8	11	14	17	22

Helautomatisk drift

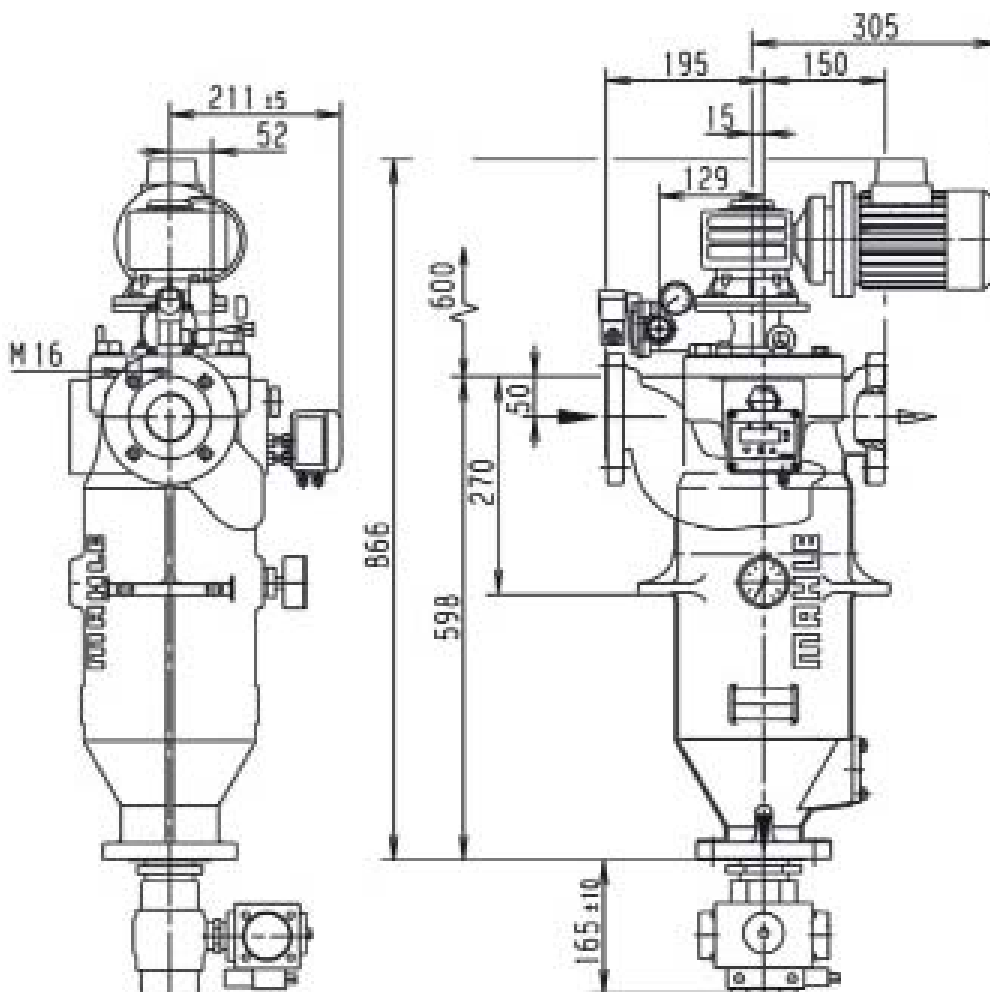
Filtret rengörs efter en programmerad tid eller på ett förinställt differenstryck. Vi rekommenderar rengöring av filtret vid en tryckdifferens av cirka 0,5 till 0,7 bar. Rengöringsmotorn aktiveras i ca 7 s. (ungefär ett varv på filterelementet). Ventilen för externt media och tömningsventilen förbli öppen för denna period. Detta räcker för att rengöra filtret ordentligt.





Detta flödesdiagram visar maxflöden vid 0,3 bar Δp och rent filterelement utan hänsyn tagen till smutsinnehåll. För dimensionering av filter: Kontakta er leverantör

Mått



Produktbeskrivning

Mahle AF 172 G är ett automatfilter med cykloneffekt som även detta backspolas med ett pulserande externt media för effektiv rengöring av filterelementet. Detta media kan t.ex. vara den egna filtrerade vätskan eller tryckluft. Men till skillnad från AF 132 G är detta ett filter som alltid har ett konstant flöde. Detta tack vare att den backspolade smutsen leds bort från filtret i en separat kanal.

Tekniska data

Nominellt tryck: Upp till 16 bar
Indikatortryck: Δp från 0,7 bar till 5 bar
Kollapsstryck: Δp 10 bar (filterelement)
Max. arb.temp: 100°C
Vikt: 40 kg
Nom. maxflöde: 160 l/min vid finhet 100 μm

Nominellt maxflöde vid 0,3 bars differenstryck,
rent filterelement, viskositet 1 cSt



AF17243-221-41220/G2

Beställningsnyckel filterhus

AF 1724

Motor för rengöring

- 3 Elmotor 230/400 V, 50 Hz: 266/460 V, 60 Hz
- 4 Elmotor 230/400 V, 50 Hz Ex II 2G T3

In- och utlopp

- 2 DN 40 PN16

Arbetstryck

- 2 PN 16

Material Tätning FPM : Lagring PTFE

- 1 Hus och lock: NCI. Inre delar stål, aluminium.
- 3 Hus och lock: Stål, gjutjärn eller NCI. Inre delar rostfritt stål (1.4301/1.4571)

Differentialtrycksindikator

- 1 PIS 3076-1,2 dp-givare 1,2 bar
- 2 PIS 3076-0,7 dp-givare 0,7 bar
- 4 PIS 3170, digital dp mätare, 2 värd. kanal(er), progr. medel 0 och 16 bar
- 5 PIS 3175, digital dp mätare, eol. tryckbas, 2 värd. kanal(er), progr. medel 0 och 16 bar

Ventil för externt backspolningsmedie

- 3 Ventil G1 för vätska, 24 VDC
- 4 Ventil G1 för vätska, 240 VAC

Dräneringsventil

- 2 Kulventil, el-pneumatisk 24 VDC
- 3 Kulventil, el-pneumatisk 230 VAC
- 4 Kulventil, elektrisk 24 VDC
- 5 Kulventil, elektrisk 230 VAC

Rejektventil

- 2 Kulventil, el-pneumatisk 24 VDC
- 3 Kulventil, el-pneumatisk 230 VAC
- 4 Kulventil, elektrisk 24 VDC
- 5 Kulventil, elektrisk 230 VAC

Tillägg

- 0 Utan

AF 1724 3 -2 2 1 -4 3 2 2 0 -XXXX (slutsiffror för specialversioner) /G2

Reservdelar

Benämning	Best.nr:	Anm.
Bussningssats	70320691	PTFE
Tätningssats	70376736	PTFE
Backspolningskanal	70345207	PTFE
Tryck-kanal	70320084	PTFE

Tillbehör

Benämning	Best.nr:	Anm.
Indikator PIS3076/0,7	79750456	
Indikator PIS3076/1,2	79750449	
Elektronisk dp givare PIS3170	70369970	0-16 bar, max 80°C
Elektronisk dp givare PIS3175	70369973	0-16 bar, max 80°C
Drän.ventil, el-pneum 24VDC G1½"	70303254	Mässing PN40
Rejektventil, el-pneum 24VDC G1"	79751934	Mässing PN40
Styrskåp med elektronik	70304428	



PIS 3170

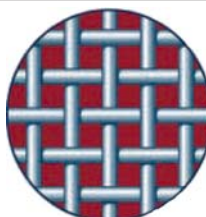


PIS 3076

Filterelement (ex. AF100174-020)

Serie	Material i stödrör	Material i tråd	Material i stödring	diam. och längd på filterelement	Finhet (μm)
AF 100 = Top-Mesh 20-100 μm	17 = Aluminium	1.4571	Stål	4 = \varnothing 110 x 265	002 = 20 μm
					003 = 30 μm
					004 = 40 μm
					006 = 60 μm
					008 = 80 μm
					010 = 100 μm

1.4571 = Syrafast rostfritt stål
1.4581 = Syrafast rostfritt gjutgods



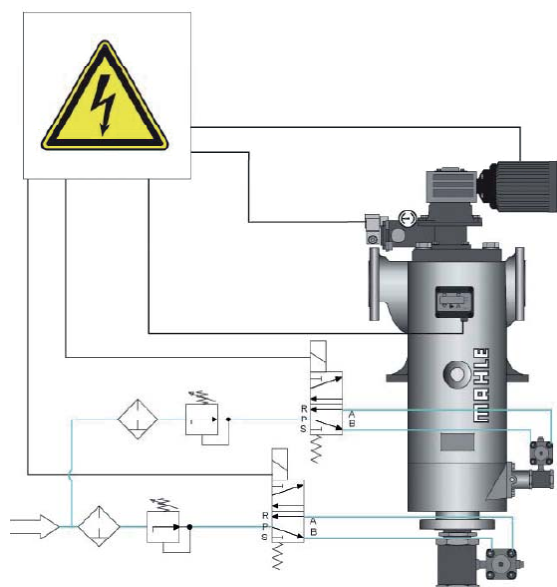
Top-Mesh

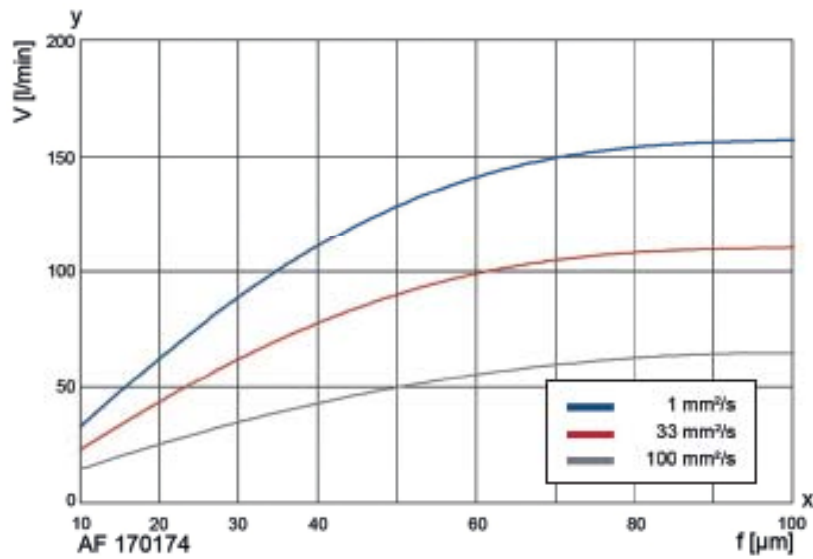


Element typ	Total yta i cm^2	Avskiljning i μm	20	30	40	60	80	100
AF100174	310	öppen filteryta i cm^2	99	121	124	124	133	139
		öppen filteryta i %	32	39	40	40	43	45

Helautomatisk drift

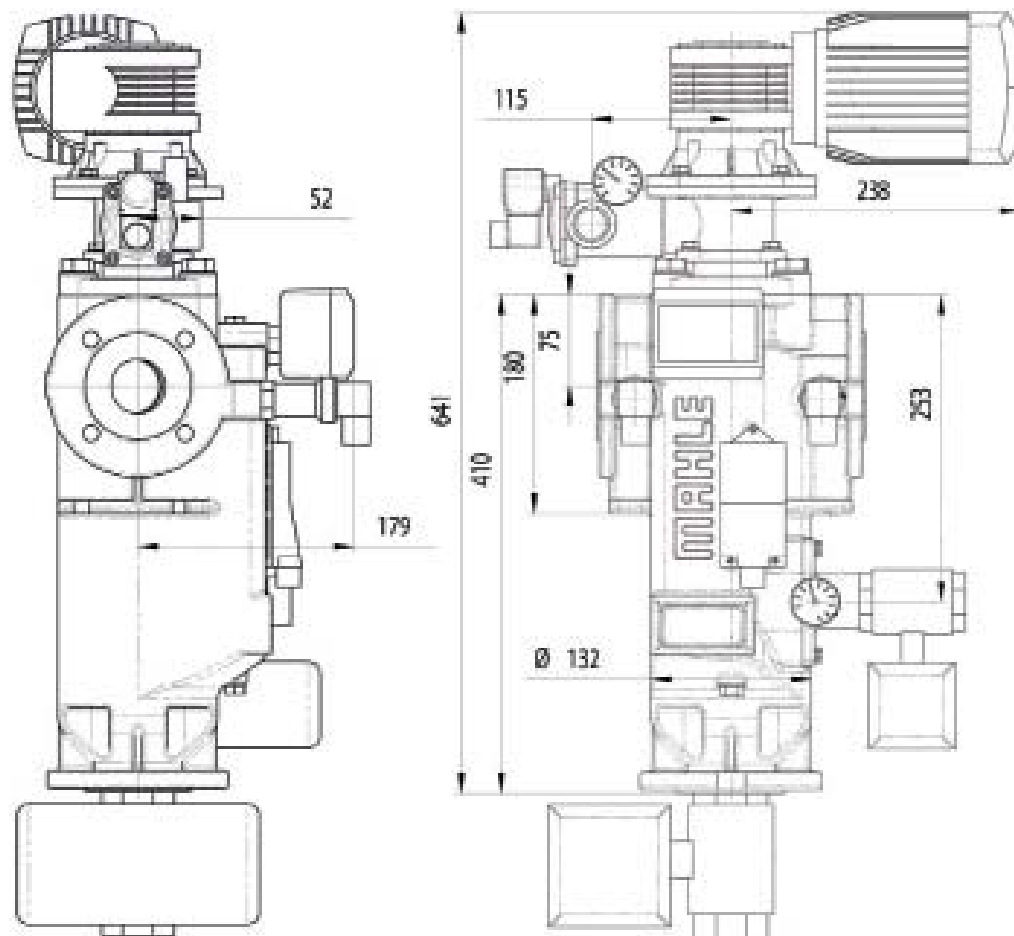
Filtret rengörs efter en programmerad tid eller på ett förinställt differenstryck. Vi rekommenderar rengöring av filtret vid en tryckdifferens av cirka 0,5 till 0,7 bar. Rengöringsmotorn aktiveras i ca 7 s. (ungefär ett varv på filterelementet). Ventilen för externt media förblir öppen under denna period. Detta räcker för att rengöra filtret ordentligt. Dräneringsventilen öppnas i 2-3 sek för att dränera filtret när processen så tillåter.





Detta flödesdiagram visar maxflöden vid 0,3 bar Δp och rent filterelement utan hänsyn tagen till smutsinnehåll. För dimensionering av filter: Kontakta er leverantör

Mått



Produktbeskrivning

Mahle AF 173 G är ett automatfilter med cykloneffekt som även detta backspolas med ett pulserande externt media för effektiv rengöring av filterelementet. Detta media kan t.ex. vara den egna filtrerade vätskan eller tryckluft. Men till skillnad från AF 133 G och AF 153 G är detta ett filter som alltid har ett konstant flöde. Detta tack vare att den backspolade smutsen leds bort från filtret i en separat kanal.

Tekniska data

Nominellt tryck: Upp till 16 bar
Indikatortryck: Δp från 0,7 bar till 5 bar
Kollapsstryck: Δp 10 bar (filterelement)
Max. arb.temp: 100°C
Vikt: 92 kg
Nom. maxflöde: 370 l/min vid finhet 100 μm

Nominellt maxflöde vid 0,3 bars differenstryck,
rent filterelement, viskositet 1 cSt



Beställningsnyckel filterhus

AF 1736

Elmotor rengöring

- 3 Elmotor 230/400 V, 50 Hz : 266/460 V, 60 Hz
- 4 Elmotor 230/400 V, 50 Hz Ex II 2G T3

In- och utlopp

- 13 G2
- 14 Gångfläns DN 50
- 15 Gångfläns DN 65
- 18 G2 1/2

Arbetstryck

- 1 PN 10
- 2 PN 16

Material Tätning FPM, PU: Lagring PTFE

- 1 Hus och lock: NCL Inre delar stål, aluminium.
- 3 Hus och lock: Stål, gjutjärn eller NCL. Inre delar rostfritt stål (1.4301/1.4571)

Differentialtrycksindikator

- 1 PIS 3076-1,2 dp-givare 1,2 bar
- 2 PIS 3076-0,7 dp-givare 0,7 bar
- 4 PIS 3170, stöpt dp-relä, 2 vänt. kontakt, progr. mellan 0 och 16 bar
- 5 PIS 3175, stöpt dp-relä, rel. tryckbas, 2 vänt. kontakt, progr. mellan 0 och 16 bar

Ventil för externt backspolningsmedia och manometrar

- 3 Ventil G1 för vätska, 24 VDC
- 4 Ventil G1 för vätska, 240 VAC
- 8 Lika som alt. 3 ovan men med P3 ventil och P3 manometer
- 9 Lika som alt. 4 ovan men med P3 ventil och P3 manometer

Dräneringsventil

- 2 Kulventil, el-pneumatisk 24 VDC
- 3 Kulventil, el-pneumatisk 230 VAC
- 4 Kulventil, elektrisk 24 VDC
- 5 Kulventil, elektrisk 230 VAC



Rejektventil

- 2 Kulventil, el-pneumatisk 24 VDC
- 3 Kulventil, el-pneumatisk 230 VAC
- 4 Kulventil, elektrisk 24 VDC
- 5 Kulventil, elektrisk 230 VAC

Tillägg

- 0 Utan

AF 1736 3 -13 2 1 -4 3 2 2 0 -XXXX (slutsiffror för specialversioner) /G3

Reservdelar

Benämning	Best.nr:	Anm.
Bussningssats	70311579	PTFE
Tätningssats	70316231	FPM
Tätningssats	70316233	PTFE
Backspolningskanal	70312375	PTFE
Tryck-kanal	76120810	PTFE

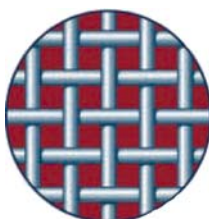
Tillbehör

Benämning	Best.nr:	Anm.
Indikator PIS3076/0,7	79750456	
Indikator PIS3076/1,2	79750449	
Elektronisk dp givare PIS3170	70369970	0-16 bar, max 80°C
Elektronisk dp givare PIS3175	70369973	0-16 bar, max 80°C
Styrskåp med elektronik	70304428	
El-pneum. kulventil dränering G2"	79751975	Mässing PN40
El-pneum. kulventil dränering G2"	79751983	1.4408 PN63
El-pneum. kulventil dränering DN50	79752023	1.4408 PN40

Filterelement (ex. AF100176-020)

Serie	Material i stödrör	Material i tråd	Material i stödring	diam. och längd på filterelement	Finhet (μm)
AF 100 = Top-Mesh 5-100 μm	17 = Aluminium	1.4571	Stål	6 = \varnothing 110 x 265	0005 = 5 μm
AF 120 = V-profil 60-200 μm	20 = Aluminium ytbehandlad	1.4571	1.4571		001 = 10 μm
	21 = 1.4571	1.4571	1.4571		002 = 20 μm
					003 = 30 μm
					004 = 40 μm
					006 = 60 μm

1.4571 = Syrafast rostfritt stål
1.4581 = Syrafast rostfritt gjutgods



Top-Mesh



V-profil

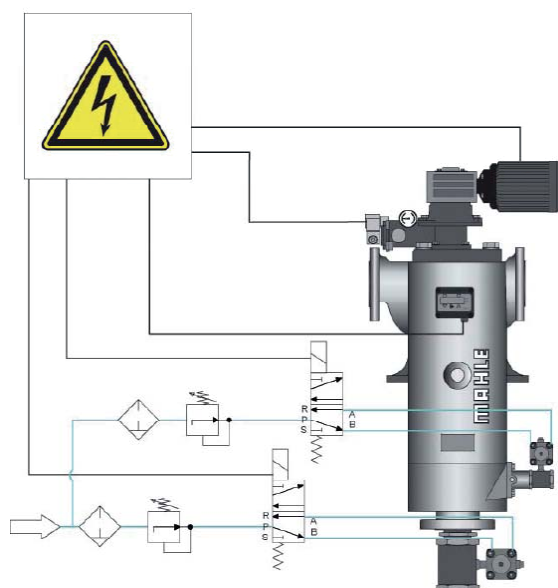


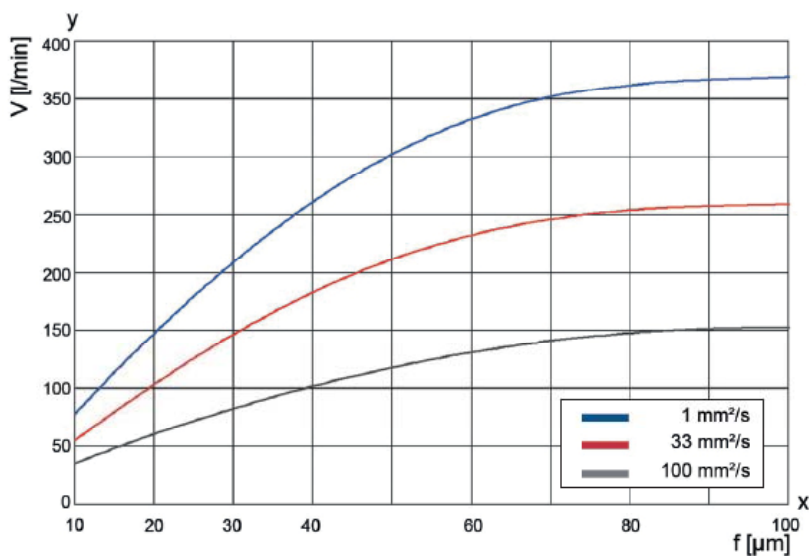
005 = 5 μm
001 = 10 μm
002 = 20 μm
003 = 30 μm
004 = 40 μm
006 = 60 μm
008 = 80 μm
010 = 100 μm
016 = 160 μm
020 = 200 μm

Element typ	Total yta i cm^2	Avskiljning i μm	5	10	20	30	40	60	80	100	160	200
AF100xx6	637	öppen filteryta i cm^2	25	38	201	244	251	251	274	286		306
		öppen filteryta i %	4	6	32	39	40	40	43	45		48
AF120xx6	637	öppen filteryta i cm^2						88	119	138	156	194
		öppen filteryta i %						14	19	22	25	31

Helautomatisk drift

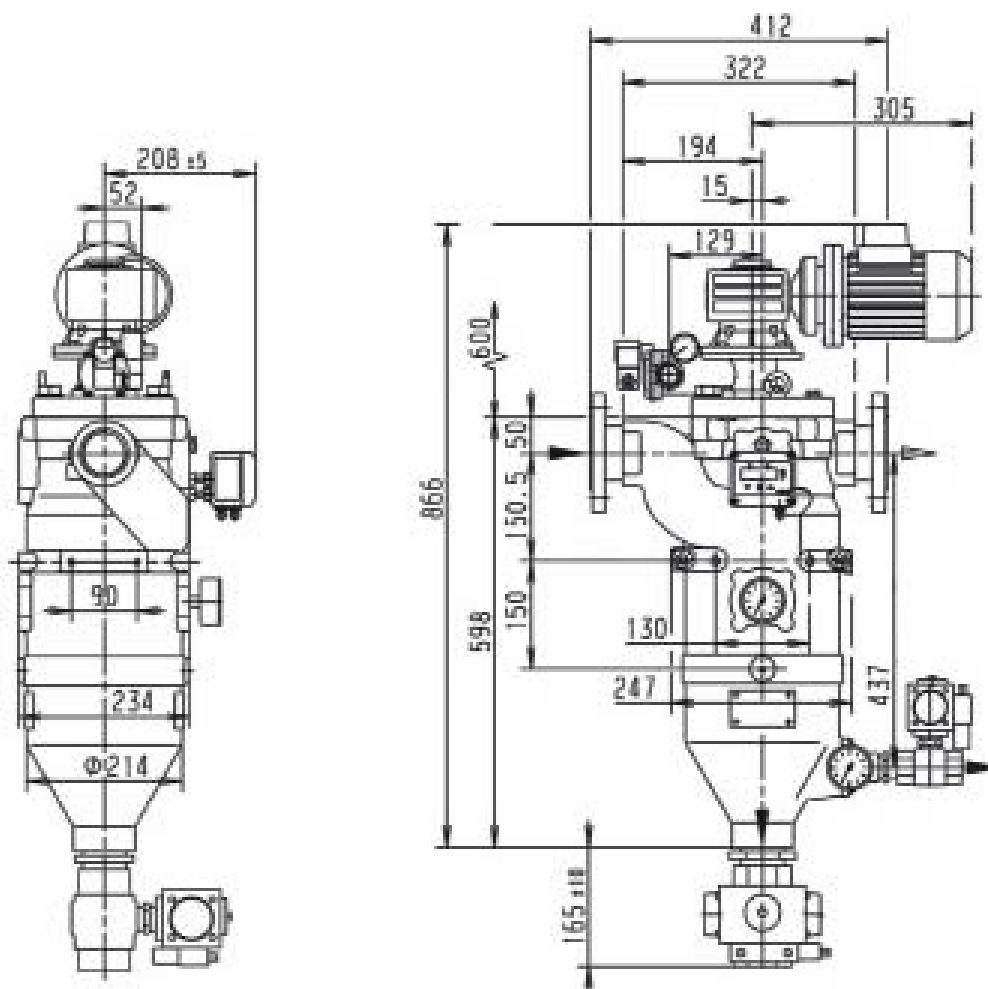
Filtret rengörs efter en programmerad tid eller på ett förinställt differenstryck. Vi rekommenderar rengöring av filtret vid en tryckdifferens av cirka 0,5 till 0,7 bar. Rengöringsmotorn aktiveras i ca 7 s. (ungefär ett varv på filterelementet). Ventilen för externt media förblir öppen under denna period. Detta räcker för att rengöra filtret ordentligt. Dräneringsventilen öppnas i 2-3 sek för att dränera filtret när processen så tillåter.





Detta flödesdiagram visar maxflöden vid 0,3 bar Δp och rent filterelement utan hänsyn tagen till smutsinnehåll. För dimensionering av filter: Kontakta er leverantör

Mått



Produktbeskrivning

Mahle AF 173 G är ett automatfilter med cykloneffekt som även detta backspolas med ett pulserande externt media för effektiv rengöring av filterelementet. Detta media kan t.ex. vara den egna filtrerade vätskan eller tryckluft. Men till skillnad från AF 133 G och AF 153 G är detta ett filter som alltid har ett konstant flöde. Detta tack vare att den backspolade smutsen leds bort från filtret i en separat kanal.

Tekniska data

Nominellt tryck: Upp till 16 bar
Indikatortryck: Δp från 0,7 bar till 5 bar
Kollapsstryck: Δp 10 bar (filterelement)
Max. arb.temp: 100°C
Vikt: 92 kg
Nom. maxflöde: 370 l/min vid finhet 100 μm

Nominellt maxflöde vid 0,3 bars differenstryck,
rent filterelement, viskositet 1 cSt



Beställningsnyckel filterhus

AF 173G

Elmotor rengöring

- 3 Elmotor 230/400 V, 50 Hz : 266/460 V, 60 Hz
- 4 Elmotor 230/400 V, 50 Hz Ex II 2G T3

In- och utlopp

- 3 DN 50
- 13 G2

Arbetstryck

- 1 PN 10
- 2 PN 16

Material Tätning FPM, PU: Lagring PTFE

- 2 Hus och lock rostfritt 1.4581: Inre delar 1.4571

Differentialtrycksindikator

- 1 PIS 3076-1,2 Δp-givare: 1,2 bar
- 2 PIS 3076-0,7 Δp-givare: 0,7 bar
- 3
- 4 PIS 3170, stål/Al Δp mätare, 2-värd. Indikator, progr. reglerbar 0 och 16 bar
- 5 PIS 3175, stål/Al Δp mätare, val. tryckgivare, 2-värd. Indikator, progr. reglerbar 0 och 16 bar

Ventil för externt bakspolningsmedla och manometrar

- 3 Ventil G1 för vätska, 24 VDC
- 4 Ventil G1 för vätska, 240 VAC
- 8 Likå som alt. 3 ovan men med P3 ventil och P3 manometer
- 9 Likå som alt. 4 ovan men med P3 ventil och P3 manometer

Dräneringsventil

- 2 Kulventil, el-pneumatisk 24 VDC
- 3 Kulventil, el-pneumatisk 230 VAC
- 4 Kulventil, elektrisk 24 VDC
- 5 Kulventil, elektrisk 230 VAC



Röjventil

- 2 Kulventil, el-pneumatisk 24 VDC
- 3 Kulventil, el-pneumatisk 230 VAC
- 4 Kulventil, elektrisk 24 VDC
- 5 Kulventil, elektrisk 230 VAC

Tillägg

- 0 Utan

AF 1736 3 -13 2 2 -4 3 2 2 0 -XXXX (slutsiffror för specialversioner) /G3

Reservdelar

Benämning	Best.nr:	Anm.
Bussningssats	70311579	PTFE
Tätningssats	70316231	FPM
Tätningssats	70316233	PTFE
Bakspolningskanal	70312375	PTFE
Tryck-kanal	76120810	PTFE

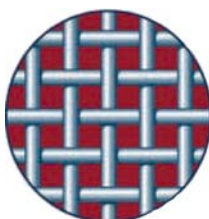
Tillbehör

Benämning	Best.nr:	Anm.
Indikator PIS3076/0,7	79750456	
Indikator PIS3076/1,2	79750449	
Elektronisk dp givare PIS3170	70369970	0-16 bar, max 80°C
Elektronisk dp givare PIS3175	70369973	0-16 bar, max 80°C
Styrskåp med elektronik	70304428	
El-pneum. kulventil dränering G2"	79751975	Mässing PN40
El-pneum. kulventil dränering G2"	79751983	1.4408 PN63
El-pneum. kulventil dränering DN50	79752023	1.4408 PN40

Filterelement (ex. AF100176-020)

Serie	Material i stödrör	Material i tråd	Material i stödning	diam. och längd på filterelement	Finhet (μm)
AF 100 = Top-Mesh 5-100 μm	17 = Aluminium	1.4571	Stål	6 = \varnothing 110 x 265	0005 = 5 μm
AF 120 = V-profil 60-200 μm	20 = Aluminium ytbehandlad	1.4571	1.4571		001 = 10 μm
	21 = 1.4571	1.4571	1.4571		002 = 20 μm
					003 = 30 μm
					004 = 40 μm
					006 = 60 μm

1.4571 = Syrafast rostfritt stål
1.4581 = Syrafast rostfritt gjutgods



Top-Mesh



V-profil

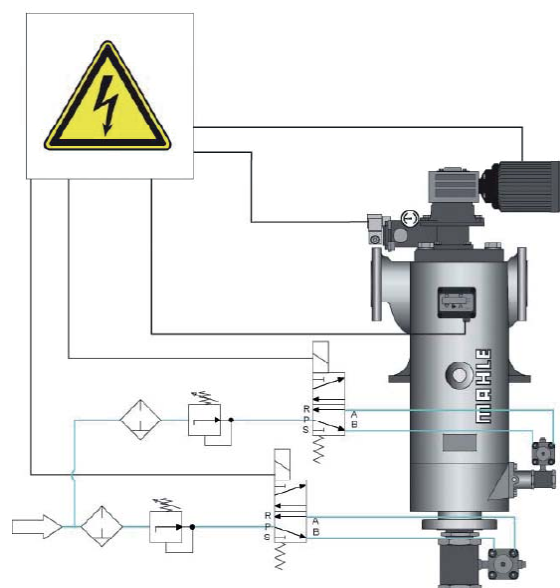


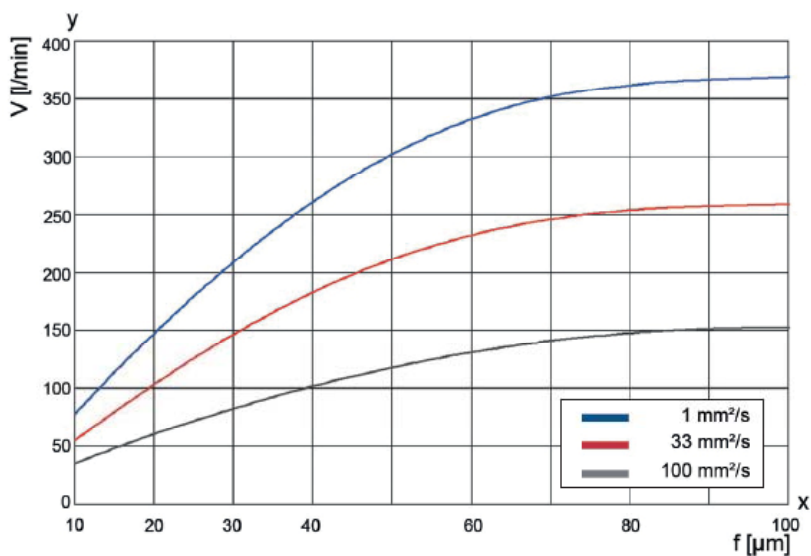
005 = 5 μm
001 = 10 μm
002 = 20 μm
003 = 30 μm
004 = 40 μm
006 = 60 μm
008 = 80 μm
010 = 100 μm
016 = 160 μm
020 = 200 μm

Element typ	Total yta i cm^2	Avskiljning i μm	5	10	20	30	40	60	80	100	160	200
AF100xx6	637	öppen filteryta i cm^2	25	38	201	244	251	251	274	286		306
		öppen filteryta i %	4	6	32	39	40	40	43	45		48
AF120xx6	637	öppen filteryta i cm^2						88	119	138	156	194
		öppen filteryta i %						14	19	22	25	31

Helautomatisk drift

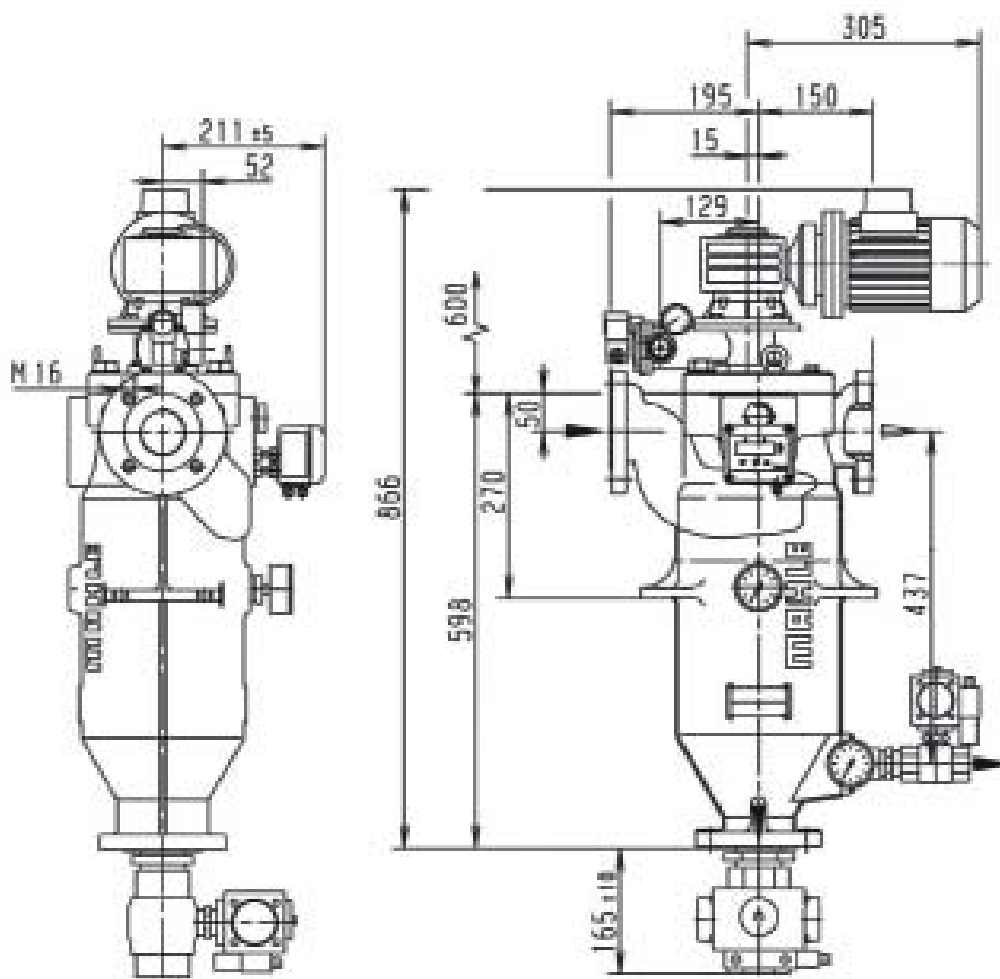
Filtret rengörs efter en programmerad tid eller på ett förinställt differenstryck. Vi rekommenderar rengöring av filtret vid en tryckdifferens av cirka 0,5 till 0,7 bar. Rengöringsmotorn aktiveras i ca 7 s. (ungefär ett varv på filterelementet). Ventilen för externt media förblir öppen under denna period. Detta räcker för att rengöra filtret ordentligt. Dräneringsventilen öppnas i 2-3 sek för att dränera filtret när processen så tillåter.





Detta flödesdiagram visar maxflöden vid 0,3 bar Δp och rent filterelement utan hänsyn tagen till smutsinnehåll. För dimensionering av filter: Kontakta er leverantör

Mått



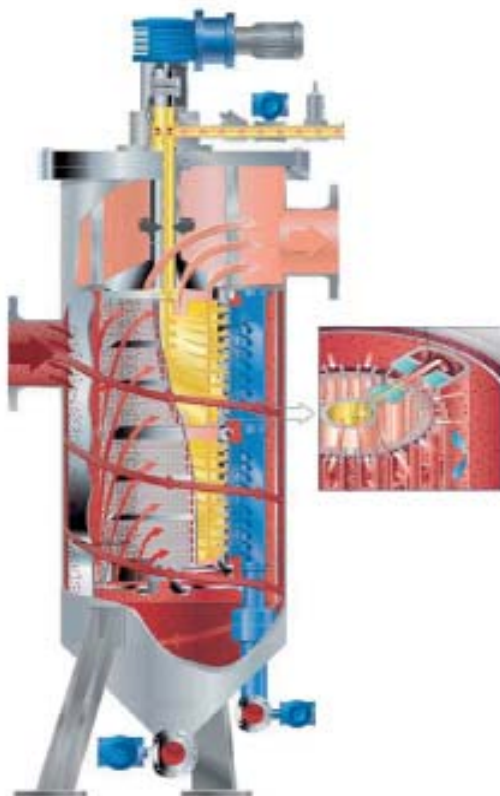
Produktbeskrivning

Mahle AF 179 S är ett automatfilter med cykloneffekt som backspolas med ett pulserande externt media för effektiv rengöring av filterelementet. Detta media kan t.ex. vara den egna filtrerade vätskan, ånga eller tryckluft. Detta filter har alltid ett konstant flöde. Detta tack vare att den backspolade smutsen leds bort från filtret i en separat kanal.

Tekniska data

Nominellt tryck: Upp till 10 bar
Indikatortryck: Δp från 0,7 bar till 5 bar
Kollapsstryck: Δp 6 bar (filterelement)
Max. arb.temp: 100°C
Ansl: DN100, DN125, DN150 eller DN200
Nom. maxflöde: 1250 l/min vid finhet 100 μm

Nominellt maxflöde vid 0,3 bars differenstryck,
rent filterelement, viskositet 1 cSt



Beställningsnyckel filterhus

AF 17912	Antal filterelement x diameter [mm] x höjd [mm]	1 x 300x350
AF 17913	Antal filterelement x diameter [mm] x höjd [mm]	2 x 300x350
AF 17915	Antal filterelement x diameter [mm] x höjd [mm]	3 x 300x350
AF 17916	Antal filterelement x diameter [mm] x höjd [mm]	4 x 300x350

Elmotor rengöring

- 3 Elmotor 230/400 V, 50 Hz: 266/460 V, 60 Hz
- 4 Elmotor 230/400 V, 50 Hz Ex II 2G T3

In- och utlopp

- 6 DN 100
- 7 DN 125
- 8 DN 150
- 9 DN 200

Arbetstryck

- 1 PN 10

Material Tätning FPM, PU; Lagring PTFE

- 1 Hus och lock: NCI. Inre delar stål, aluminium.
- 2 Rostfritt stål: 1.4571 / 1.4581
- 3 Hus och lock: Stål, gjutjärn eller NCI. Inre delar rostfritt stål (1.4301/1.4571)

Differentialtrycksindikator

- 5 PIS 3175, digital dp mätare, ext. tryckgivare, 2 värd. kontaktdr. prog. mellan 0 och 16 bar

Ventil för externt backspolningsmedla och manometrar

- 3 Ventil G1½" för vätska, 24 VDC
- 4 Ventil G1½" för vätska, 240 VAC
- 8 Likå som alt. 3 ovan men med P3 ventil och P3 manometer
- 9 Likå som alt. 4 ovan men med P3 ventil och P3 manometer

Dräneringsventil

- 6 Klaffventil, el-pneumatisk 24 VDC / 10 bar
- 7 Klaffventil, el-pneumatisk 230 VAC / 10 bar
- 8 Klaffventil, elektrisk 24 VDC / 10 bar
- 9 Klaffventil, elektrisk 230 VAC / 10 bar

Rejektventil

- 6 Klaffventil, el-pneumatisk 24 VDC / 10 bar
- 7 Klaffventil, el-pneumatisk 230 VAC / 10 bar
- 8 Klaffventil, elektrisk 24 VDC / 10 bar
- 9 Klaffventil, elektrisk 230 VAC / 10 bar

Tillägg

0



PIS 3175

AF 17913 3 -7 1 1 -5 3 6 6 0 -XXXX (slutsiffror för specialversioner)/S


Reservdelar

Benämning	Best.nr:	Anm.
Bussningssats	70310285	PTFE
Tätningssats	70310287	FPM
Backspolningskanal	70310292	PTFE
Tryck-kanal	76364053	PTFE

Tillbehör

Benämning	Best.nr:	Anm.
Elektronisk dp givare PIS3175	70369973	0-16 bar, max 80°C
Styrskåp med elektronik	70304428	

Filterelement (ex. AF1002113-008)

Serie	Material i stödrör	Material i tråd	Material i stödring	diam. och längd på filterelement	Finhet (μm)
AF 100 = Top-Mesh 5-200 μm	20 = Aluminium ytbehandlad	1.4571	1.4571	13 = \varnothing 300 x 350	0005 = 5 μm
	21 = 1.4571	1.4571	1.4571		001 = 10 μm
				 <p>Top-Mesh</p>	002 = 20 μm
					003 = 30 μm
					004 = 40 μm
					006 = 60 μm
					008 = 80 μm
					010 = 100 μm
					020 = 200 μm

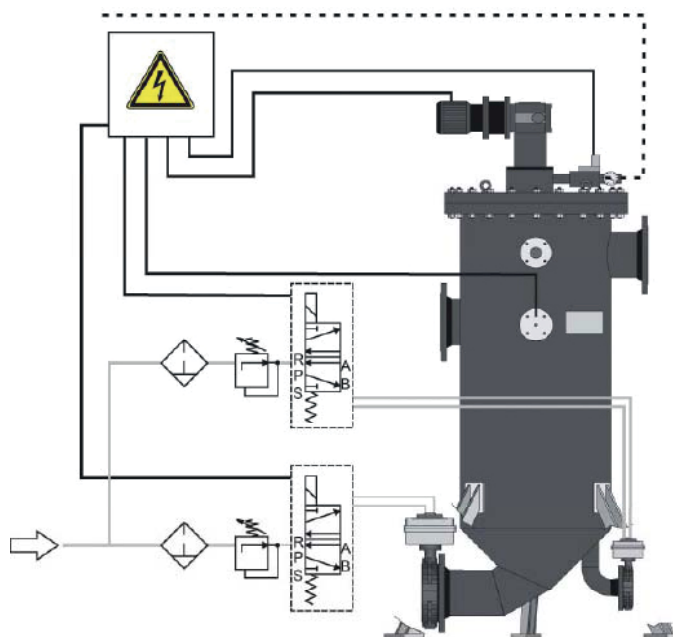
1.4571 = Syrafast rostfritt stål
1.4581 = Syrafast rostfritt gjutgods

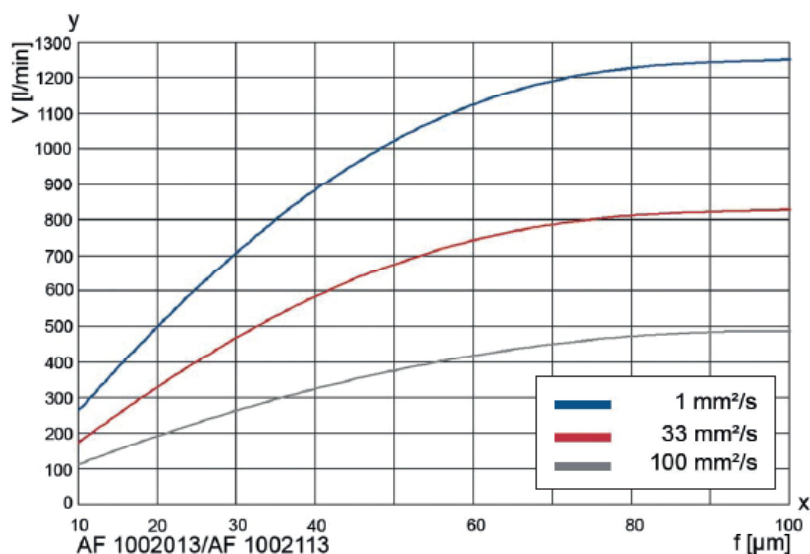
Element typ	Total yta i cm^2	Avskiljning i μm	5	10	20	30	40	60	80	100	200
AF1002013	2129	öppen filteryta i cm^2	85	128	681	830	851	851	915	958	1022
AF1002113		öppen filteryta i %	4	6	32	39	40	40	43	45	48

Filterytan som nämns i tabellen ovan gäller för 1 st. filterelement.
Tänk på att AF 179S kan innehålla upp till 4 st. filterelement.

Helautomatisk drift

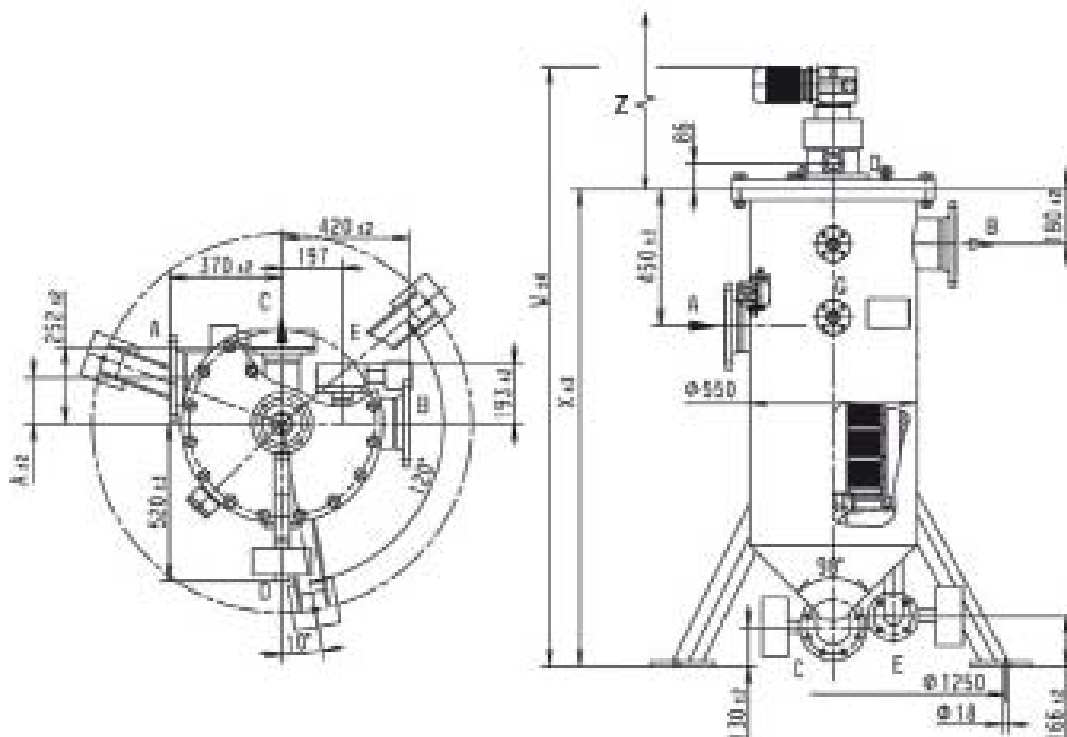
Filtret rengörs efter en programmerad tid eller på ett förinställt differenstryck. Vi rekommenderar rengöring av filtret vid en tryckdifferens av cirka 0,5 till 0,7 bar. Rengöringsmotorn aktiveras i ca 14 s. (ungefär ett varv på filterelementet). Ventilen för externt media förblir öppen under denna period. Detta räcker för att rengöra filtret ordentligt. Dräneringsventilen öppnas i 2-3 sek för att dränera filtret när processen så tillåter.





Detta flödesdiagram visar maxflöden vid 0,3 bar Δp och rent filterelement utan hänsyn tagen till smutsinnehåll. För dimensionering av filter: Kontakta er leverantör

Mått



Typ	W (mm)	X (mm)	Z (mm)	C dränering	D externt media	E rejekt	G indikator	Volym (liter)	Vikt (kg)
AF 179123...	1638	1232	860	DN100	G1½"	DN50	DN25	239	460
AF 179133...	1978	1572	1200	DN100	G1½"	DN50	DN25	319	500
AF 179153...	2318	1912	1540	DN100	G1½"	DN50	DN25	399	540
AF 179163...	2658	2252	1880	DN100	G1½"	DN50	DN25	479	580

Produktbeskrivning

Mahle PiS 3170 serien är en serie med digitala tryckindikatorer för vätskor vilka är programmerbara att mäta såväl P1, P2 samt Δp . PiS 3170 är anpassad för direktmontage på på Mahles automatfilter medan PiS 3175 levereras med 2 st. separata tryckgivare. PiS 3170 och PiS 3175 har 2 st. programmerbara reläkontakter samt analoga utgångar (4-20 mA eller 0-10 V)

Tekniska data

Temp.omr: -10 till +70°C
 Skyddsklass: IP 65
 Spänning: 24V AC/DC

Reläkontakter:

Max spänning: 32V AC/DC
 Max ström: 2 A
 Max effekt: 64W/VA

Analog utsignal:

4-20 mA
 0-10 V

PiS 3170



PiS 3170		
Benämning	Best.nummer	Anm.
PiS 3170 PN16	70369970	
PiS 3170 PN40	70369971	
Mont. sats PiS 3170 PN16	70373999	
Mont. sats PiS 3170 PN40	70374001	
Kabel 5m 5-pol. M12x1	70305364	Till digitala utsignaler
Kabel 5m 4-pol. M8x1	70374044	Till analoga utsignaler

PiS 3175



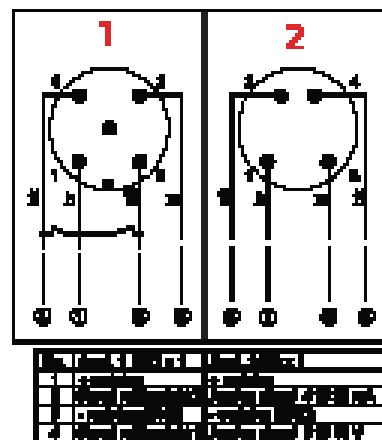
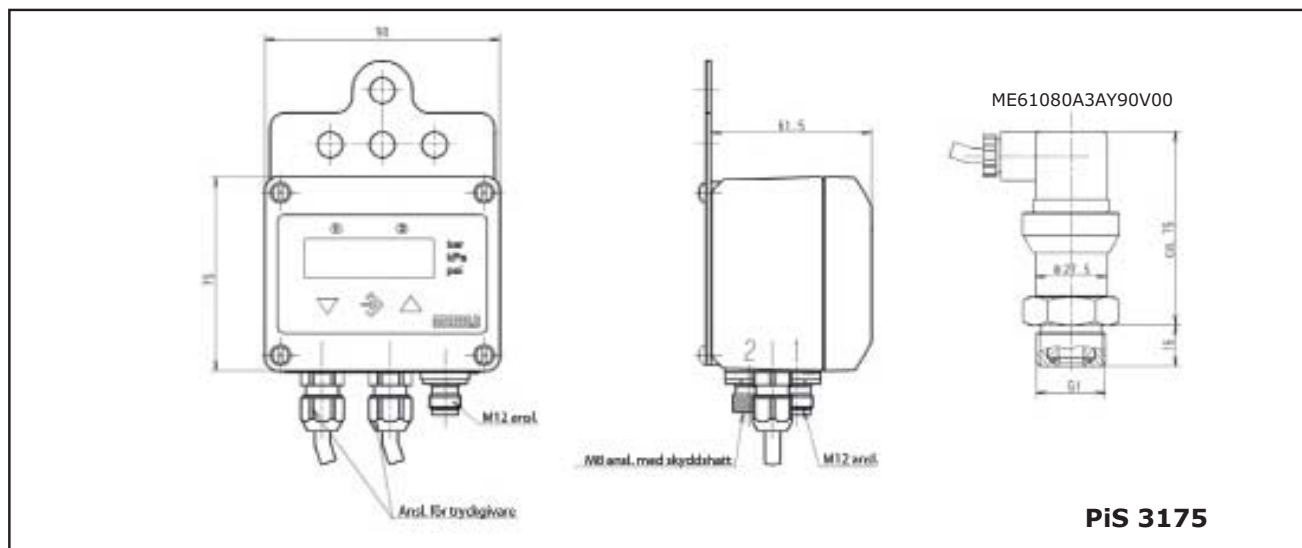
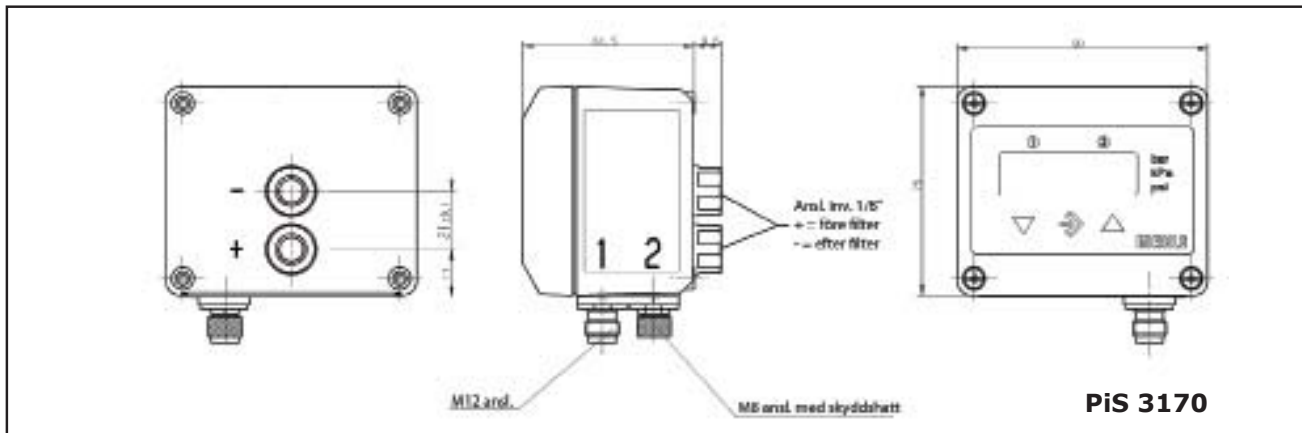
PiS 3175		
Benämning	Best.nummer	Anm.
PiS 3175 PN16	70369973	max 85°C
PiS 3175 PN16	70374160	max 200°C
PiS 3175 PN40	70369974	max 85°C
PiS 3175 PN40	70374161	max 200°C
Mont. sats PiS 3175 PN16	70374152	
Mont. sats PiS 3175 PN40	70374158	
Kabel 5m 5-pol. M12x1	70305364	Till digitala utsignaler
Kabel 5m 4-pol. M8x1	70374044	Till analoga utsignaler
Tryckgivare	ME61080A3AY90V00	

Differenstrycksgivare

PiS 3170 & PiS 3175



Industrial Filtration



Produktbeskrivning

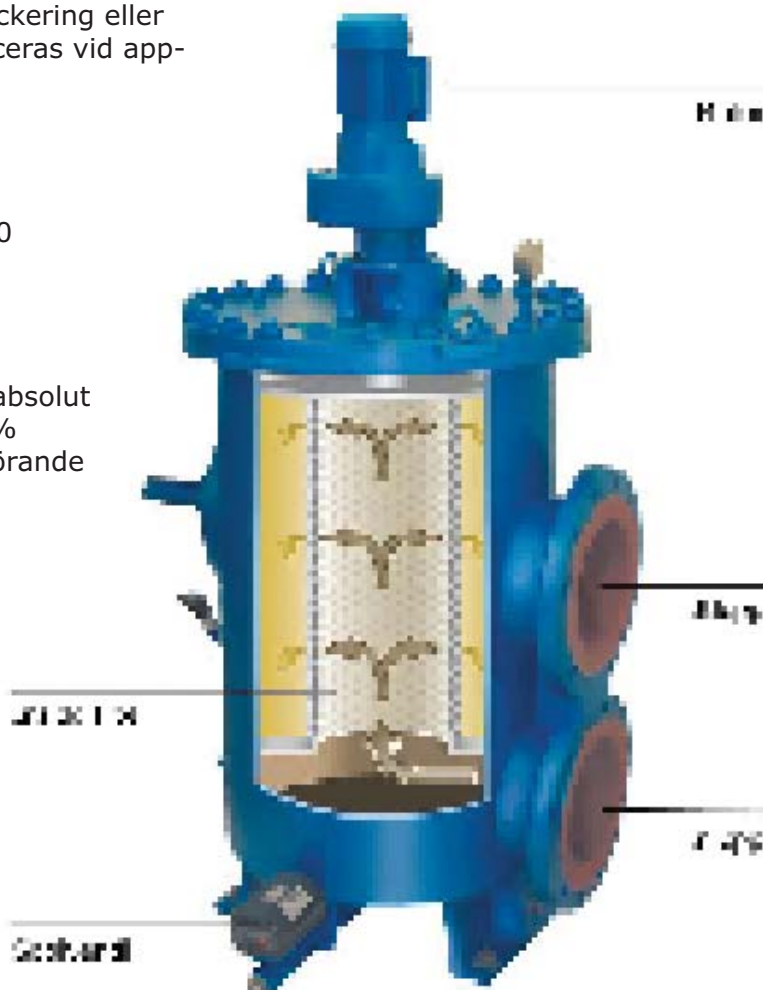
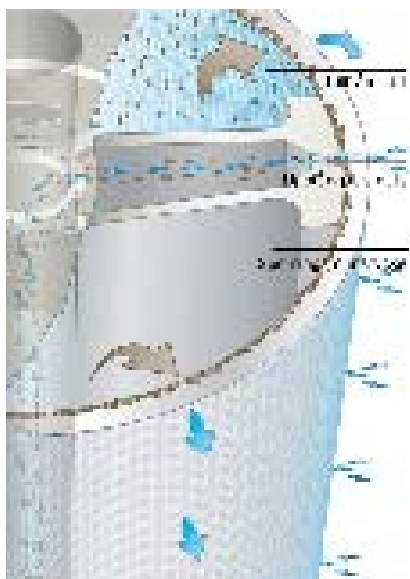
AKO R5-8 är ett automatiskt filter för vatten, bränsle och olja < 50 cSt. Vätskan leds via inloppet i botten på filterhuset. Vätskan passerar genom silduken, inifrån och ut. Under denna process fastnar smuts på silduken. Rengöringen sker när filtret når ett förutbestämt tryckfall eller ett bestämd tidsintervall. Rengöringssekvensen sker under drift, utan avbrott.

Rörliga delar i R5-8 anpassat för olja är tillverkat i svart material. Rörliga delar i R5-8 anpassat för vatten är tillverkat i rostfritt stål.

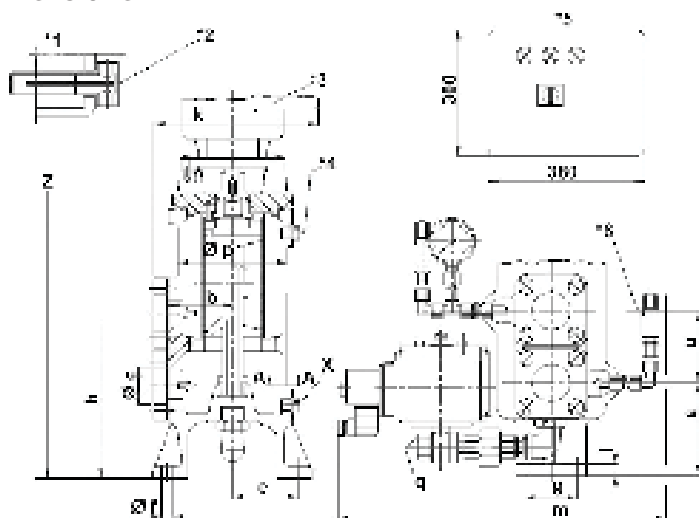
Filterhus kan beställas med Rilsanlackering eller rostfritt material. Detta skall specificeras vid applikationer för vatten.

Tekniska data

Anslutning:	DN 32 till DN 200
Fläns:	DIN 2501 PN 16
Max arbetstryck:	16 bar
Min arbetstryck:	3 bar
Max arbetstemp:	180 °C
Finhet:	25 till 1000 µm absolut
Rejektvolym:	Mellan 2 och 10% beroende på utförande



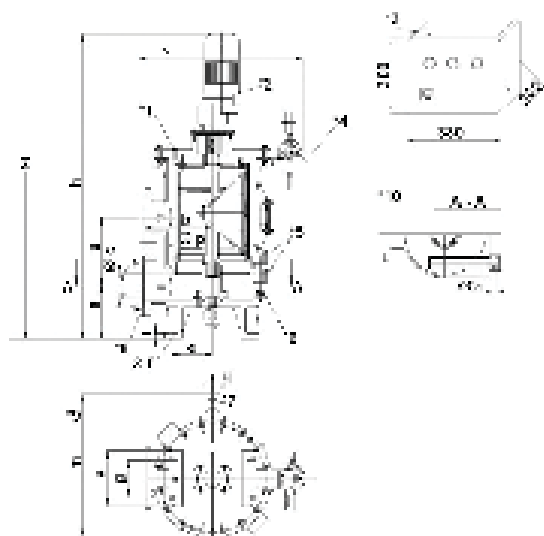
Dimensioner



- h = Total höjd
- q = Rejektrör
- X = Dränering
- Z = Fritt avstånd
- *1 = Sektion A - A
- *2 = Elpatron (tillval)
- *3 = Motor
- *4 = Ventilation
- *5 = Styrskåp
- *6 = Trycktransmitter

Upplysningar om tekniska data för filter R5-8: 1000 mm

Typ	L1	L2	L3	L4	L5	L6	L7	L8	L9	L10	L11	L12	L13	L14	L15	L16	L17	L18	L19	L20	Ettan		Vikt	
																					A	B		
74000 R5-8	2	1,8	21	41	10,0	14	12	140	100	14	100	10	100	10	100	10	100	10	100	10	100	100	100	100
74000 R5-8	4	1,0	20	40	75,0	14	10	110	100	10	100	10	100	10	100	10	100	10	100	10	100	100	100	100
74000 R5-8	8	1,0	20	40	75,0	14	10	110	100	10	100	10	100	10	100	10	100	10	100	10	100	100	100	100
85000 R5-8	2	1,0	10	20	20,0	14	10	100	100	12	100	100	100	100	100	100	100	100	100	100	100	100	100	100
85000 R5-8	4	1,8	10	20	20,0	14	10	100	100	12	100	100	100	100	100	100	100	100	100	100	100	100	100	100



- Z = Fritt avstånd
- *1 = Ventilation
- *2 = Motor
- *3 = Styrskåp
- *4 = Indikator differenstryck
- *5 = Trycktransmitter
- *6 = Dränering
- *7 = Rejektrör
- *8 = Inloppsfläns
- *9 = Ritning visas utan motor
- *10 = Elpatron

Upplysningar om tekniska data för filter R5-8: 1000 mm

Typ	L1	L2	L3	L4	L5	L6	L7	L8	L9	L10	L11	L12	L13	L14	L15	L16	L17	L18	L19	L20	Ettan		Vikt	
																					A	B		
85000 R5-8	2	1,0	10	20	20,0	14	10	100	100	12	100	100	100	100	100	100	100	100	100	100	100	100	100	100
85000 R5-8	4	1,0	10	20	20,0	14	10	100	100	12	100	100	100	100	100	100	100	100	100	100	100	100	100	100
85000 R5-8	8	1,0	10	20	20,0	14	10	100	100	12	100	100	100	100	100	100	100	100	100	100	100	100	100	100
85000 R5-8	2	1,0	10	20	20,0	14	10	100	100	12	100	100	100	100	100	100	100	100	100	100	100	100	100	100
85000 R5-8	4	1,0	10	20	20,0	14	10	100	100	12	100	100	100	100	100	100	100	100	100	100	100	100	100	100
85000 R5-8	8	1,0	10	20	20,0	14	10	100	100	12	100	100	100	100	100	100	100	100	100	100	100	100	100	100

Upplysningar om tekniska data för filter R5-8: 1000 mm



Tillbehör

- Värmare
- Kontrollenhet
- Trycktransmitter
- Bypassfilter
- Ställbara munstycken för rejektvattnet

Flödesberäkningar

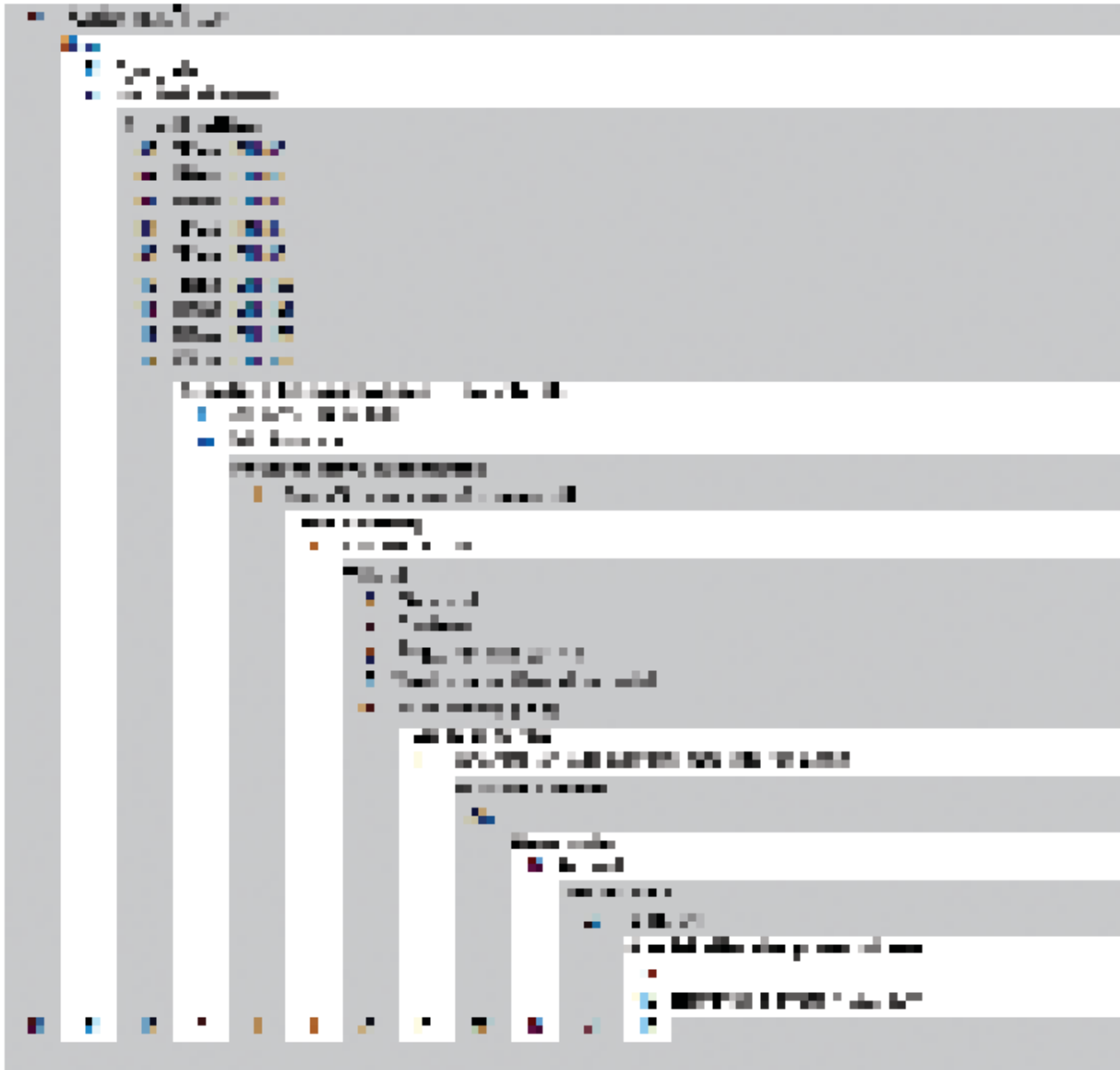
Anslutning, filterareal cm ²	Vatten						
	200 µm	100 µm	80 µm	60 µm	40 µm	20 µm	
DN 32	530	13	11	8	5	3	2
DN 40/50	1110	31	26	21	13	8	4
DN 50/60	1710	48	40	32	21	13	6
DN 80/100	6280	157	126	94	63	38	19
DN 125	10000	250	208	155	104	62	31
DN150/200	14 850	369	295	221	146	89	44

Olja < 9 mm ² /s					Smörjolja < 110 mm ² /s		
48 µm	24 µm	10 µm	16 µm	10 µm	48 µm	24 µm	22 µm
2,1	1,0	1,1	0,5	0,2	2,3	3,2	1,1
5,7	3,0	2,6	1,3	0	11	7,9	2,6
17	9,3	8,0	3,7	0,9	31	19	6,7
25	19	13	6,3	1,9	63	38	13
40	31	21	10	3,1	104	62	21
51	44	30	15	4,4	148	89	30

Rekommenderade värden i m³/h, tryckfall 0.1 bar (smutsbelastning <100mg/l)

Beställningsnyckel på nästa sida

Beställningsnyckel



Produktbeskrivning

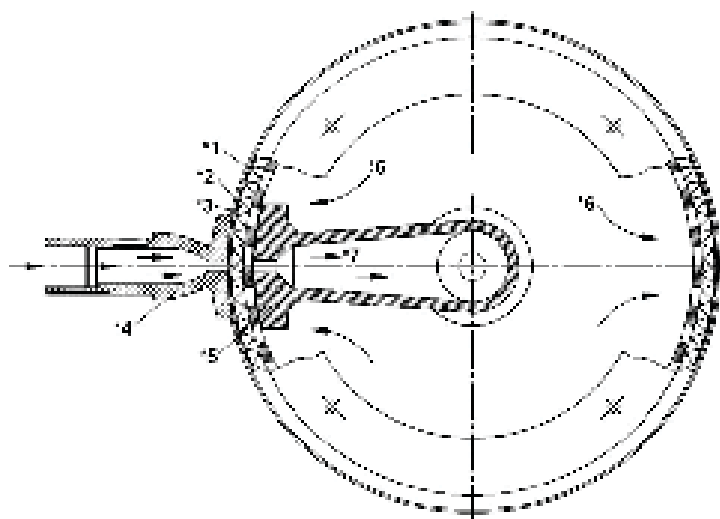
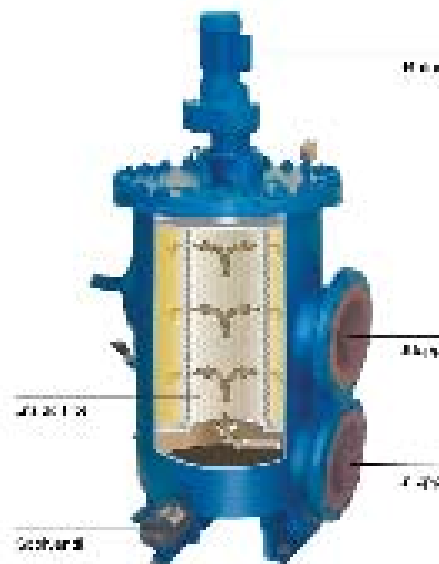
AKO R5-3 är ett automatiskt filter för vatten, bränsle och olja < 50 cSt. Vätskan leds via inloppet i botten på filterhuset. Vätskan passerar genom silduken, inifrån och ut. Under denna process fastnar smuts på silduken. Rengöringen sker när filtret når ett förutbestämt tryckfall eller ett bestämd tidsintervall. Rengöringssekvensen sker under drift, utan avbrott. Detta filter rengörs med ett externt media, t.ex. renat vatten eller tryckluft.

Rörliga delar i R5-3 anpassat för olja är tillverkat i svart material. Rörliga delar i R5-3 anpassat för vatten är tillverkat i rostfritt stål.

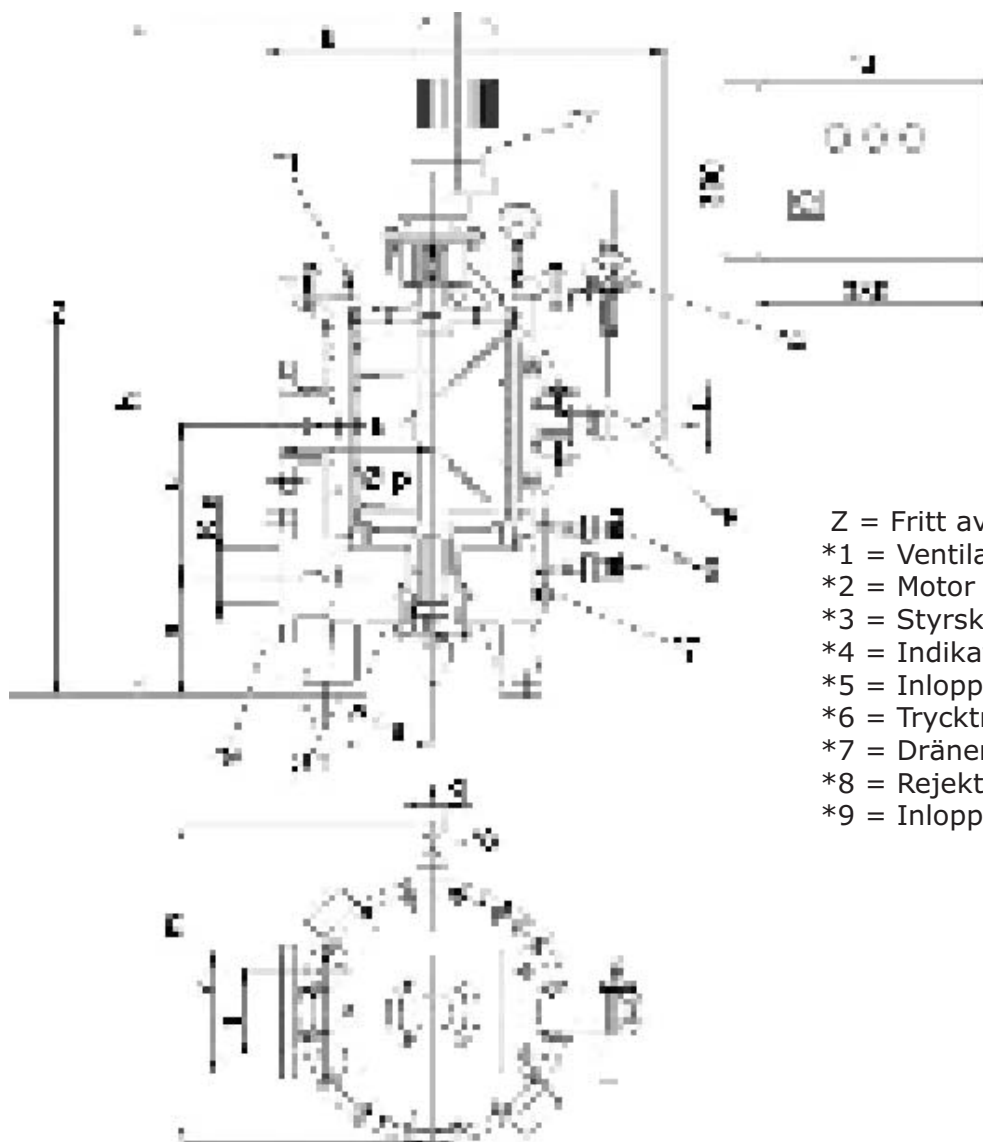
Filterhus kan beställas med Rilsanlackering eller rostfritt material. Detta skall specificeras vid applikationer för vatten.

Tekniska data

Anslutning:	DN 65 till DN 200
Fläns:	DIN 2501 PN 16
Max arbetstryck:	16 bar
Min arbetstryck:	3 bar
Max arbetstemp:	180 °C
Finhet:	25 till 1000 µm absolut
Rek. tryck ext. media:	3 bar
Rejektvolym:	Mellan 2 och 10% beroende på utförande



- *1 = Filterkropp
- *2 = Metallduk
- *3 = Stödcylinder
- *4 = Externt munstycke
- *5 = Internt munstycke
- *6 = Flödesriktning (smutssidan)
- *7 = Rejekt



- Z = Fritt avstånd
- *1 = Ventilation
- *2 = Motor
- *3 = Styrskåp
- *4 = Indikator differenstryck
- *5 = Inlopp spolning
- *6 = Trycktransmitter
- *7 = Dränering
- *8 = Rejektrör
- *9 = Inloppsfläns

Alla dimensioner utom "q" och "r" är i mm

DN	100	125	150	200	250	300	350	400	450	500	550	600	650	700	750	800	850	900	950	1000
100	100	100	100	100	100	100	100	100	100	100	100	100	100	100	100	100	100	100	100	100
125	125	125	125	125	125	125	125	125	125	125	125	125	125	125	125	125	125	125	125	125
150	150	150	150	150	150	150	150	150	150	150	150	150	150	150	150	150	150	150	150	150
200	200	200	200	200	200	200	200	200	200	200	200	200	200	200	200	200	200	200	200	200

Inloppsfläns (DN 100, DN 125, och DN 200) till DIN 2501 PN 16 för DN 65, DN 80 och DN 150 anslutningar



Tillbehör

- Värmare
- Kontrollenhet
- Trycktransmitter
- Bypassfilter
- Ställbara munstycken för rejecktvattnet

Anslutning	Filtarea (cm ²)	Värden					
		200 µm	100 µm	50 µm	30 µm	10 µm	5 µm
DN 65/80	3100	73	62	47	31	19	9
DN 80/100	6280	157	126	94	63	38	19
DN 125	11190	260	208	156	104	62	31
DN 150/200	14290	369	295	221	148	89	44

Golja <4 mm ² /s					Smörjolja <0,01mm ² /s		
15 µm	10 µm	5 µm	3 µm	1 µm	200 µm	100 µm	10 µm
13	9,3	6,2	3,1	0,9	31	19	0,2
25	19	13	6,3	1,9	63	38	13
47	31	21	10	3,1	104	62	21
89	64	38	15	4,4	148	89	38

Rekommenderade värden i m³/h, tryckfall 0.1 bar (smutsbelastning <100mg/l)

Beställningsnyckel på nästa sida

Beställningsnyckel



Produktbeskrivning

AKO R8-30/R8-30W är ett automatiskt filter för olja < 50 cSt och vatten. Vätskan leds via inloppet i botten på filterhuset. Vätskan passerar genom silduken, inifrån och ut. Under denna process fastnar smuts på silduken. Rengöringen sker när filtret når ett förutbestämt tryckfall eller ett bestämd tidsintervall. Rengöringssekvensen sker under drift, utan avbrott. Filtret innehåller två sildukar för att öka filterarean.

R8-30 är anpassad för olja då inloppet är större än R8-30W.

Rörliga delar R8-30 är tillverkat i svart material. Rörliga delar i R8-30W är tillverkat i rostfritt stål.

Filterhus kan beställas med Rilsanlackering eller rostfritt material.

Tekniska data

Anslutning R8-30: DN 125 till DN 500

Anslutning R8-30W: DN 200 till DN 500

Fläns: DIN 2501 PN 16

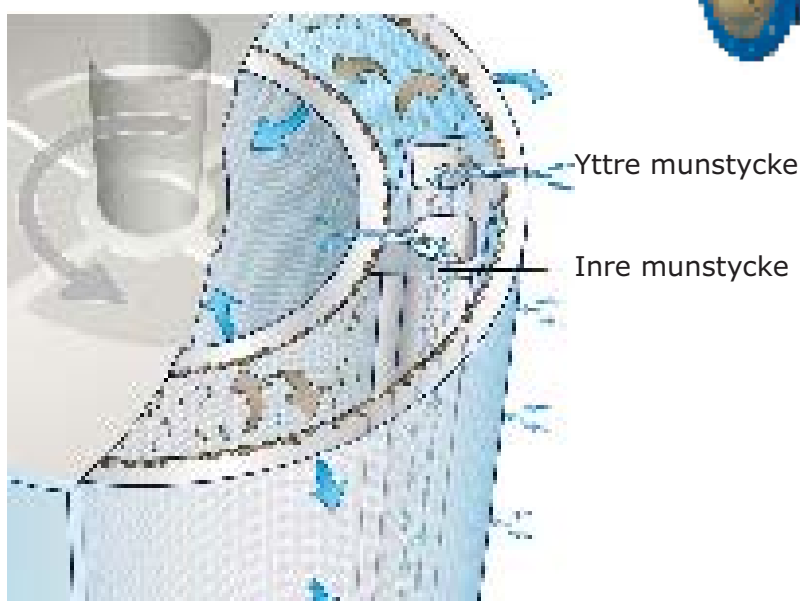
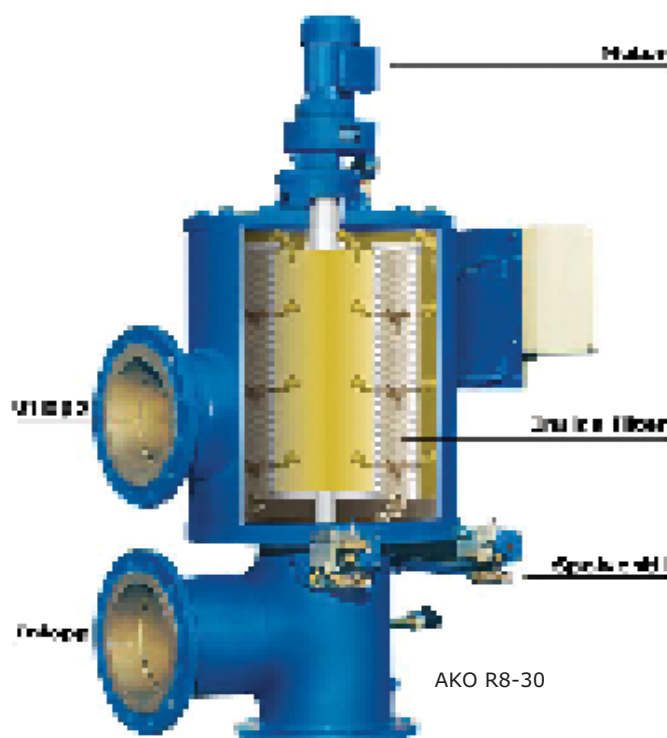
Max arbetstryck: 16 bar

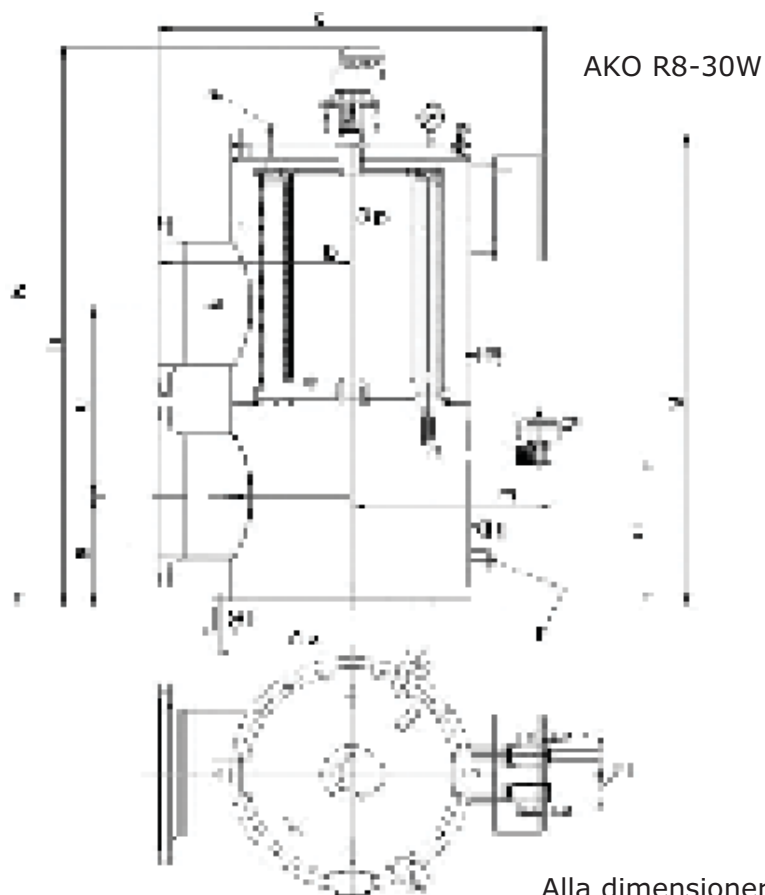
Min arbetstryck: 3 bar

Max arbetstemp: 180 °C

Finhet: 25 till 1000 µm

Rejektvolym: Mellan 2 och 10%
beroende på utförande





Tillbehör

- Värmare
- Kontrollenhet
- Trycktransmitter
- Bypassfilter

t = Dränering
 s = Ventilation
 Z = Fritt avstånd
 *1 = Rejektrör

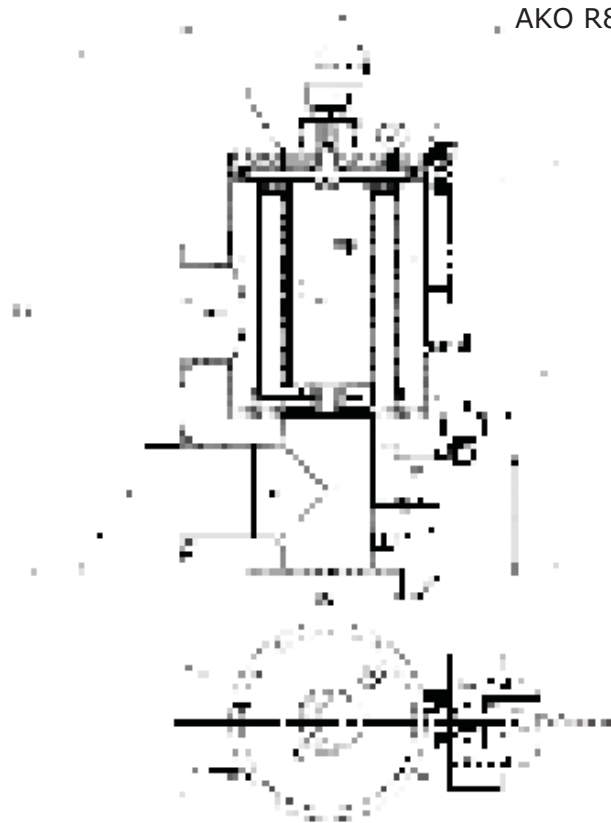
Alla dimensioner utom r, s och t är i mm.

Anslutning	Filtreringsområde	Filtreringsyta	Klass								Värmare	Kontrollenhet	Trycktransmitter	Bypassfilter
			100 µm	150 µm	200 µm	250 µm	300 µm	400 µm	500 µm	600 µm				
DN 200	11050	276	221	166	111	56	33							
DN 250	14150	341	267	211	156	91	51							
DN 300	25100	506	392	311	231	139	84							
DN 350	33500	666	511	406	301	176	106							
DN 400	41900	831	641	501	376	221	141							

Anslutning	Filtreringsområde	Klass					
		100 µm	150 µm	200 µm	300 µm	400 µm	500 µm
DN 200	11050	276	221	166	111	56	33
DN 250	14150	341	267	211	156	91	51
DN 300	25100	506	392	311	231	139	84
DN 350	33500	666	511	406	301	176	106
DN 400	41900	831	641	501	376	221	141

Rekommenderade värden i m³/h, tryckfall 0.1 bar (smutsbelastning <100mg/l)

AKO R8-30



Tillbehör

- Värmare
- Kontrollenhet
- Trycktransmitter
- Bypassfilter

t = Dränering
s = Ventilation
Z = Fritt avstånd

Filtertyp	Filterhöjd	Filterdiameter	Filteryta	Filtermaterial	Filtereffektivitet	Filterkapacitet	Filtertryckfall	Filterkostnad
AKO R8-30	300	100	1000	100	99,9	1000	0,1	1000
AKO R8-30W	300	100	1000	100	99,9	1000	0,1	1000

djupa < 9 mm/1s					Smådjupa < 11mm/1s		
48 µm	24 µm	25 µm	10 µm	10 µm	48 µm	24 µm	25 µm
44	33	22	11	3,3	111	66	22
77	59	38	18	5,4	187	108	36
112	84	56	28	8,4	281	169	56
154	116	77	39	12	385	231	77
210	161	107	51	16	515	321	107

Rekommenderade värden i m³/h, tryckfall 0.1 bar (smutsbelastning <100mg/l)

Beställningsnyckel på nästa sida

Beställningsnyckel

Automatfilter

AKO

Drum

1. Automatfiltertyp

2. Automatfiltertyp

3. Automatfiltertyp

4. Automatfiltertyp

5. Automatfiltertyp

6. Automatfiltertyp

7. Automatfiltertyp

8. Automatfiltertyp

9. Automatfiltertyp

10. Automatfiltertyp

11. Automatfiltertyp

12. Automatfiltertyp

13. Automatfiltertyp

14. Automatfiltertyp

15. Automatfiltertyp

16. Automatfiltertyp

17. Automatfiltertyp

18. Automatfiltertyp

19. Automatfiltertyp

20. Automatfiltertyp

21. Automatfiltertyp

22. Automatfiltertyp

23. Automatfiltertyp

24. Automatfiltertyp

25. Automatfiltertyp

26. Automatfiltertyp

27. Automatfiltertyp

28. Automatfiltertyp

29. Automatfiltertyp

30. Automatfiltertyp

31. Automatfiltertyp

32. Automatfiltertyp

33. Automatfiltertyp

34. Automatfiltertyp

35. Automatfiltertyp

36. Automatfiltertyp

37. Automatfiltertyp

38. Automatfiltertyp

39. Automatfiltertyp

40. Automatfiltertyp

41. Automatfiltertyp

42. Automatfiltertyp

43. Automatfiltertyp

44. Automatfiltertyp

45. Automatfiltertyp

46. Automatfiltertyp

47. Automatfiltertyp

48. Automatfiltertyp

49. Automatfiltertyp

50. Automatfiltertyp

51. Automatfiltertyp

52. Automatfiltertyp

53. Automatfiltertyp

54. Automatfiltertyp

55. Automatfiltertyp

56. Automatfiltertyp

57. Automatfiltertyp

58. Automatfiltertyp

59. Automatfiltertyp

60. Automatfiltertyp

61. Automatfiltertyp

62. Automatfiltertyp

63. Automatfiltertyp

64. Automatfiltertyp

65. Automatfiltertyp

66. Automatfiltertyp

67. Automatfiltertyp

68. Automatfiltertyp

69. Automatfiltertyp

70. Automatfiltertyp

71. Automatfiltertyp

72. Automatfiltertyp

73. Automatfiltertyp

74. Automatfiltertyp

75. Automatfiltertyp

76. Automatfiltertyp

77. Automatfiltertyp

78. Automatfiltertyp

79. Automatfiltertyp

80. Automatfiltertyp

81. Automatfiltertyp

82. Automatfiltertyp

83. Automatfiltertyp

84. Automatfiltertyp

85. Automatfiltertyp

86. Automatfiltertyp

87. Automatfiltertyp

88. Automatfiltertyp

89. Automatfiltertyp

90. Automatfiltertyp

91. Automatfiltertyp

92. Automatfiltertyp

93. Automatfiltertyp

94. Automatfiltertyp

95. Automatfiltertyp

96. Automatfiltertyp

97. Automatfiltertyp

98. Automatfiltertyp

99. Automatfiltertyp

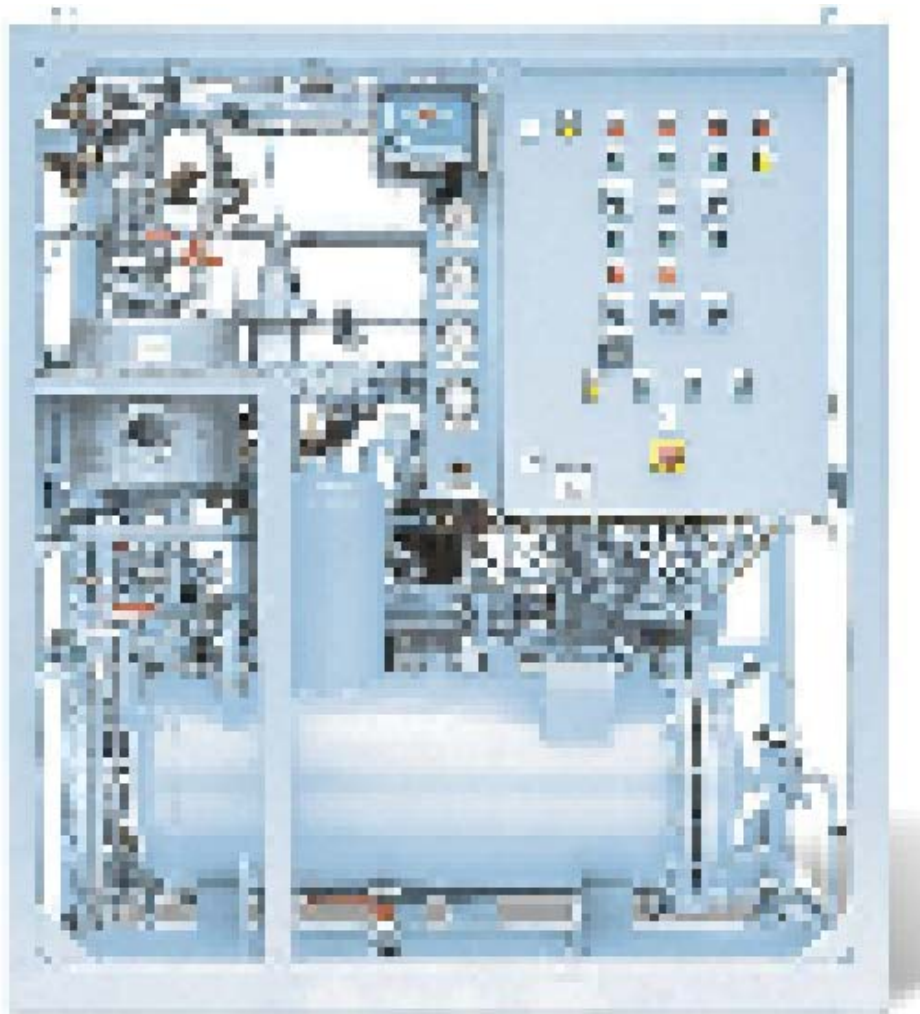
100. Automatfiltertyp

Produktbeskrivning

Deoiler 2000 separerar olja ur vatten utan kemiska tillsatser och genererar minimala oljerester. Separeringen sker i upp till tre steg. Steg 1, emulsionen passerar genom speciellt utformade profiler där oljedropparna slås samman till större droppar som binds till profilerna av adhesionskrafter och skiljs av. Steg 2, kvarvarande olja skiljs av i ett koalescerande filterelement. Steg 3 används vid extrema renhetskrav och är en membranteknik där restinnehållet av olja är mindre än 1 ppm.

Tekniska data

Flöde: Max 10 m³/h
Restinnehåll: 1-5 ppm

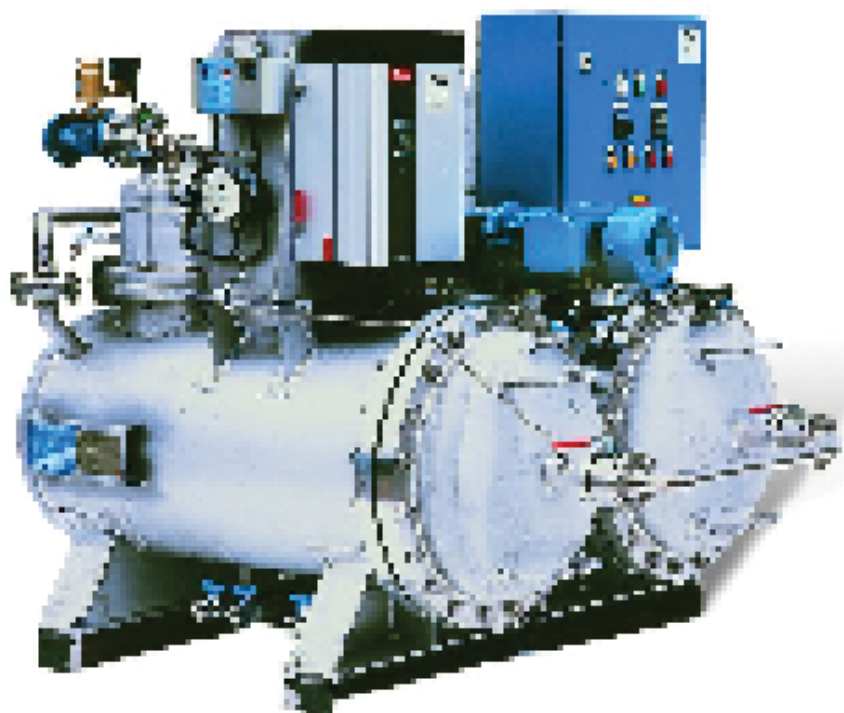


MAHLE

**Automatfilter
NFV Deolier 2000**

MAHLE

Industrial Filtration



MTT
Deolier 2000
(Dual system)



Flöde (m ³ /h)	Storlek inkl. serviceutrymme L x B x H (mm)	Vikt (kg)
0.25	1500 x 900 x 1150	400
0.5	1800 x 1700 x 1500	500
1.0	1800 x 2400 x 1500	600
2.5	2700 x 2800 x 1800	900
5.0	2800 x 2800 x 2000	1250
10.0	2800 x 2800 x 2000	1500



Lekang
Maskin AS

Filteknik
Sverige

Filteknik
Danmark

Det finns ett antal olika sätt att dimensionera filter. Man kan dimensionera efter:

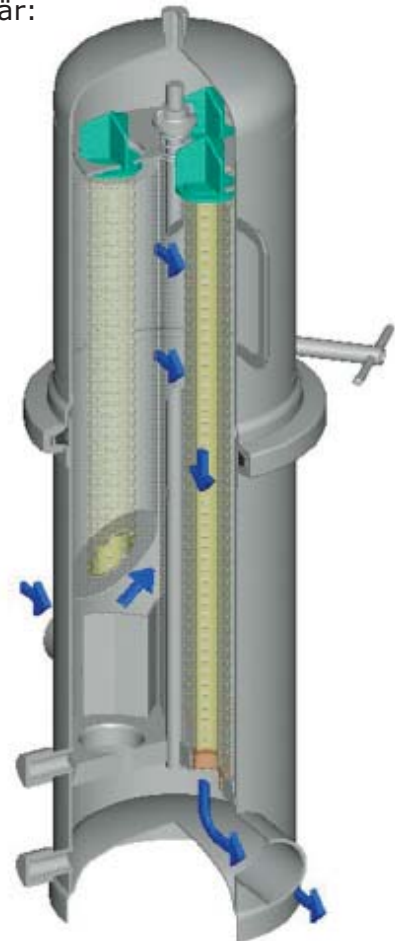
- Tryckfall
- Flöde
- Kostnad
- Smutskapacitet
- Röranslutning
- Utrymme
- Processtyp (kontinuerlig eller batch filtrering)

Man måste ta hänsyn till en rad faktorer när man dimensionerar, men det finns ett minimum av faktorer man måste veta när man beräknar ett filter, dessa är:

- Vätsketyp
- Flöde
- Arbetstemperatur
- Arbetstryck
- Filtreringsgrad
- Viskositet
- Tryckklasskrav (PED)

Och om någon av nedanstående information finns tillgänglig är även detta till hjälp .

- Vätskans densitet
- Max tillåtet differenstryck (tryckfall över filtret)
- Design temperatur
- Design tryck
- Partikelstorlek(ar)
- Typ av smuts som skall filtreras
- Partikelkoncentration
- Materialkrav gällande filterhus, filterelement, packningar etc.



Maxflöden filterpatroner

Föreslagna maxflöden gäller per 10" filterelement vid 1 cSt. (vatten)

Exempel. Ett filterhus med 5 st. 30-tums SupaGard 10 µm ger ett maxflöde på 240 lit./ min

Typ av filterpatron	Mikron (µm)	Liter / min.
SupaSpun II	0,5 - 1	5
	3 - 10	12
	20 +	20
SupaGard	1 -5	12
	10 - 20	16
SupaPleat II	0,5 - 1	12
	3 - 10	16
	20 +	20
SupaPore PP/FP	0,3 - 0,6	12
	1 - 5	16
	10 +	20

Maxflöden rörsystem

För att minimera friktionsförluster och undvika turbulent flöde i ledningssystem och filter är det nödvändigt att för vätskor hålla flödeshastigheten under 3 m/s.

Se tabell nedan.

Flöde (lit./min.) beroende på rördiameter (NW) och flödeshastighet							
		Flödeshastighet					
NW (mm)	Area (cm ²)	1,5 (m/s)	2 (m/s)	2,5 (m/s)	3 (m/s)	3,5 (m/s)	4 (m/s)
25	4,9	44	59	74	88	103	118
32	8,0	72	97	121	145	169	193
40	12,6	113	151	189	226	264	302
50	19,6	177	236	295	353	412	471
65	33,2	299	398	498	597	697	796
80	50,3	452	603	754	905	1056	1206
100	78,5	707	942	1178	1414	1649	1885
125	122,7	1104	1473	1841	2209	2577	2945
150	176,7	1590	2121	2651	3181	3711	4241

Egenskaper för filtermedia

Filtermedia	Max arbets temp.	Passar till mineralbaserade syror	Passar till organiska syror	Passar till alkalier	Passar till organiska lösningsmedel	Passar till oljor	Klarar mikroorganismer
Bomull	120°C	Dåligt	Bra	Bra	Utmärkt	Utmärkt	Dåligt
Nylon	135°C	Dåligt	Mindre bra	Bra	Utmärkt	Utmärkt	Utmärkt
Glasfiber	400°C	Utmärkt	Utmärkt	Dåligt	Utmärkt	Utmärkt	Utmärkt
Polypropylen	90°C	Bra	Utmärkt	Utmärkt	Utmärkt	Utmärkt	Utmärkt
Polyester	135°C	Bra	Bra	Mindre bra	Utmärkt	Utmärkt	Utmärkt
Cellulosa	90°C	Dåligt	Bra	Dåligt	Utmärkt	Utmärkt	Dåligt

Denna tabell visar *generella* egenskaper för filtermedia.

Egenskaper för packningsmaterial

Material	Max arbets temp.	Passar till syror	Passar till alkalier	Passar till petroleum oljor	Passar till animaliska och vegetabiliska oljor	Passar till lack och thinner	Övriga lösningsmedel av aromatiska kolväten
Buna N	80°C	Dåligt	Dåligt	Utmärkt	Utmärkt	Dåligt	Mindre bra
EPDM	200°C	Utmärkt	Utmärkt	Dåligt	Bra	Bra	Dåligt
Silikon	260°C	Bra	Bra	Dåligt	Utmärkt	Dåligt	Dåligt
Viton®	200°C	Utmärkt	Dåligt	Utmärkt	Utmärkt	Dåligt	Utmärkt
FEP / Silikon	260°C	Utmärkt	Utmärkt	Utmärkt	Utmärkt	Utmärkt	Utmärkt

Denna tabell visar *generella* egenskaper för packningsmaterial och o-ringar.



För att välja rätt filter till rätt process kräver att man har så mycket bakgrundsinformation som möjligt. För att kunna välja rätt filterhus och filterelement har vi ställt upp en massa frågor angående Er process. En del frågor kan verka triviala men är ofta nyckeln till om man lyckas bra eller mindre bra med sitt val av filter. Om möjlighet finns, rita en skiss över systemet.

1. Typ av vätska som skall filtreras

a) Vilken vätska skall filtreras:	
b) Viskositet (vid arbetstemperatur):	
c) Typ av smuts:	
d) Filtertyp som föredras:	
e) Flöde (m ³ / h):	
f) Specifik densitet:	
g) Batch- eller kontinuerlig filtrering:	
h) pH:	

2. Process

a) Arbetstryck:	
b) Arbetstemperatur:	
c) Filtreringsgrad (µm):	Abs / Nom:
d) Anslutning (mm):	
e) Typ av anslutning (gängad, flänsad):	
f) Pump som skall användas:	
g) Design tryck:	
h) Design temp:	
i) Material i filterhus:	
j) Packningsmaterial	
k) Filtermedia:	
l) övrigt:	

3. Övrigt

Skiss / Layout

Produktbeskrivning

2701-serien GRP är ett hus med polymerisk kropp och super duplex rostfritt stål i anslutningarna. Huset är designat för att maximera flödet genom filterpatronen utifrån och in. Den robusta konstruktionen ger upp till 16 bars arbetstryck. Utvändigt är huset målat med UV-skyddande färg.

Tekniska data

Max arbetstryck:	16 bar
Max arbetstemp:	45 °C
Max flöde:	50 m ³ /h
Max starttryckfall:	0.03 bar
Anslutningar:	Super duplex rostfritt stål
Material filterhus:	Glasfiberförstärkt plast
Tätningmaterial:	Silikon
Ytbehandling:	UV-beständig
Flöde:	Utifrån och in



Speciellt designat för saltvatten

Applikationer:

- Förfiltrering till skydd för membran och andra industriella reningsanläggningar
- Filtrerar kolpartiklar i system för avklorning
- Allmän partikelfiltrering för vatten



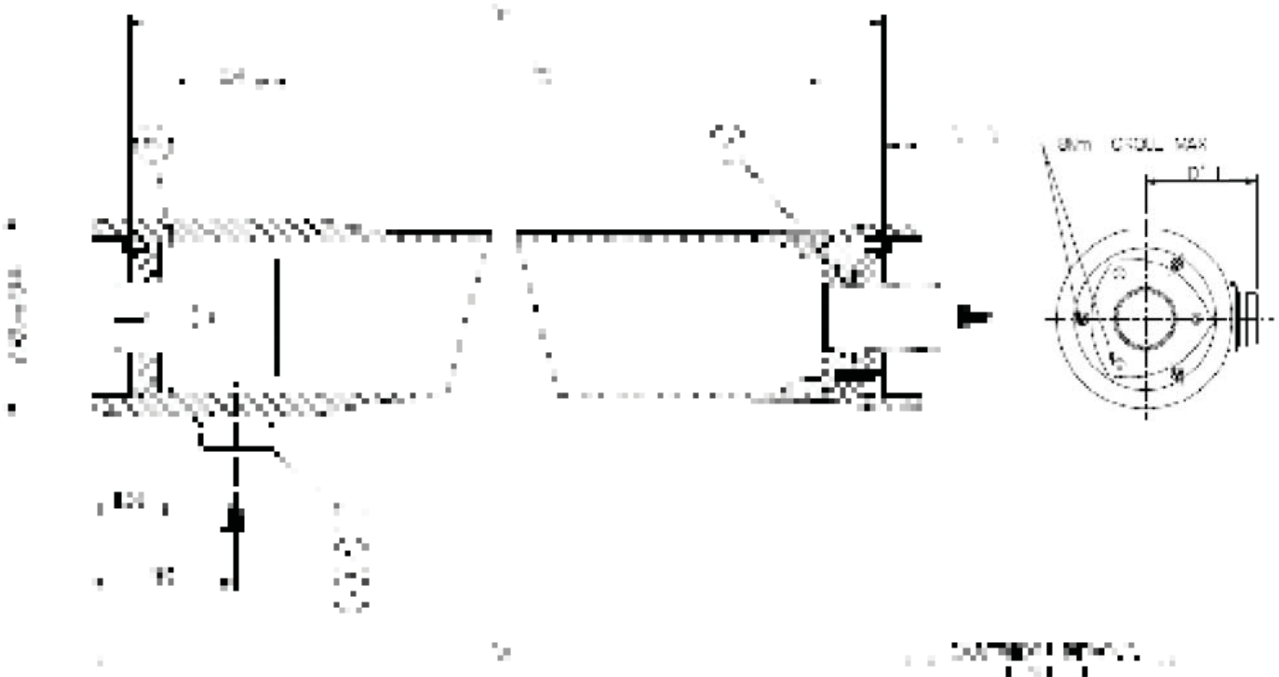
Beställningsnyckel filterhus (ex. 27014HZN30VGKS)

Serie	Längd	-	Fäste	Anslutning	Anslutning Typ	Material	Finish	Tätning
2701	2 = 20"	HZ	N = Utan	30 = 3"	V = Victaulic	G = GRP	K = Målat GRP	S = Silikon
	4 = 40"							
	6 = 60"							

2701-serien GRP

Dimension filterhus

Model	Dimension					Volym (L)	Vikt (Kg)	Max flöde 3 µm & 0,03 bars starttryckfall
	A	B	C	D	E			
20"	896	781	516	165	700	16	23	20 m³/h
40"	1384	1284	1019	165	1200	32	27	40 m³/h
60"	1872	1787	1522	165	1700	48	31	50 m³/h



Reservdelar

Pos.	Benämning	Material	Best. nr.
1	Fäste & klämma	-	27S010H00
2	Fästansordning	-	27S010H01
3	Monteringsklämma	-	27S010H02
4	Utdragsverktyg	-	27S010H03
5	O-ring	Silikon	27S010H1S
6	O-ring	Silikon	27S010H2S

Filterelement

Serie	Filtermedia	Stödrör (kärna)	Finhet µm absolut	Längd	Anslutningar	Packning	-
2701	P = Polupropylen X = Extended Life Polypropylen (5,10,20 µm)	P = Polypropylen	CRY = Crypto	20 = 509	H = Kod H	B = Buna E = EPDM S = Silikon V = Viton	A
			000 = 0.5 µm	40 = 1020			
			001 = 1.0 µm	60 = 1523			
			003 = 3.0 µm				
			005 = 5.0 µm				
			010 = 10 µm				
			020 = 20 µm				
050 = 50 µm							

Produktbeskrivning

2801-serien enpatronhus är tillverkad av polypropylen, AS och ABS och finns med klar eller blå kopp. Husen är både robusta och lätta och passar både standard 65 mm diameter och upp till 112 mm diameter Big Blue.

Tekniska data

Max arbetstryck: Max 6.2 bar (standard)
(Tillgänglig till 8.6 bar)

Max arbetstemp: Max 45 °C (standard)
Max 73 °C (polyamid)

Anslutningar: Upp till 1½"

Tätningar: Nitril (standard)

Avluftning är standard

Model	Material		Max tryck	Max temp	Anslutning
	Huvud	Kopp			
Klar Standard	PP	AS	6.2 bar	45 °C	3/4"
Klar Big-Blue	ABS	PC	6.2 bar	45 °C	1" eller 1½"
Blå Standard	PP	PP	8.6 bar	45 °C	3/4"
Blå Big-Blue	ABS	PP	6.2 bar	45 °C	1" eller 1½"
Polyamid	PA	PA	8.6 bar	73 °C	3/4"

*) PP= Polypropylen, PC= Polycarbonat, PA= Polyamid, AS= Acrylonitril Styren

Som med alla plasthus ska tryckstötter undvikas.
Huset ska även skyddas från frysgader.

Applikationer:

- Industriella applikationer
- Marina applikationer



Beställningsnyckel filterhus (ex. 280100XN03BPNB)

Serie	Längd	Typ filterpatron	Låsning	Ventil	Anslutningar	Anslutning typ	Material	Finish	Tätning	Tillval	
2801	0 = singel 5"	0 = Utan (DOE)	X = ACME Skruvklämmor	N = Utan*	03 = 3/8"	B = BSP	P = PP*	N = Utan	B = Nitril	BB = Big-Blue	
	1 = singel 10"				V = Med						07 = 3/4"
	2 = dubbel 20"				10 = 1"						C = PP huvud/AS kopp*
					15 = 1½"						H = Polyamid*
						P = ABS huvud/PP kopp**		V = Viton			
						C = ABS huvud/PC kopp**					

*) Endast med 03-anlutning

2801-serien

Dimensioner

Model	Dimension (mm)					Volym (L)	Vikt (Kg)
	A	B	C	D	E		
280100XN03B*NB	165	16	31	39	119	0,6	10,15
280110XN03B*NB	285	17	31	39	119	1,2	13,45
280110XV07B*NB	290	23,5	58	56	133	1,4	16,35
280120XV07B*NB	545	26	58	56	133	2,9	16,85
280110XN07BHN	290	23,5	58	56	133	1,4	16,35
280110XV10B*NBBB	315	31	77	77	185	3,6	15,65
280120XV15B*NBBB	565	34	77	77	185	6,9	22,70



Standard

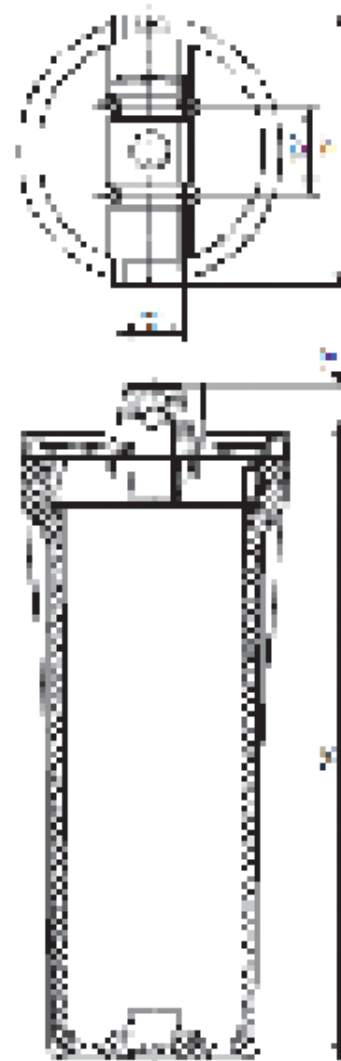
Rek. max.flöden * lit./min	10"	20"
> 50 µm	30	60
10 - 50 µm	25	50
1 - 10 µm	15	30
< 1 µm	10	20

*) Föreslagna flöden visas vid viskositet 1 cSt. (vatten) utan hänsyn tagen till smutsinnehåll.

Big-Blue

Rek. max.flöden * lit./min	10"	20"
> 50 µm	40	80
10 - 50 µm	30	50
1 - 10 µm	20	40
< 1 µm	15	25

*) Föreslagna flöden visas vid viskositet 1 cSt. (vatten) utan hänsyn tagen till smutsinnehåll.



Tillbehör

Tillbehör	S-Line	Standard	Big-Blue
Filternyckel	28SPF00000	28SPF00001	28SPF00002
Väggfäste	28SPF00003	28SPF00003	28SPF00004



Produktbeskrivning

5101-serien är ett patronfilterhus av hög kvalitet tillverkat i rostfritt 316 L (motsvarar EN 1.4404). Filterhuset är förberett för "double open end" (DOE) och "single open end" (SOE) code 3 filterpatroner, men kan beställas för andra patron typer. Filterpatroner finns i finheter från 0,1 µm till 500 µm och i längder från 10 tum till 30 tum.

Tekniska data

Arbetstryck: 10 bar
 Nominellt flöde: Upp till 90 lit./min.
 Temp. omr: -10° till +150°C
 In- / Utlopp: 1" BSP
 Avluftning: ¼" BSP (pluggad)
 Dränering: ¼" BSP (pluggad)

Applikationer:

- Industriella applikationer
- Marina applikationer

Rek. maxflöden lit./min.

Filtreringsgrad	10"	20"	30"
> 50 µm	30	60	90
10 - 50 µm	25	50	75
1 - 10 µm	15	30	45
< 1 µm	10	20	30

*) Föreslagna flöden visas vid viskositet 1 cSt. (vatten) utan hänsyn tagen till smutsinnehåll.



Beställningsnyckel filterhus (ex. 510110VN10B1CE)

Serie	Längd	Typ filterpatron	Låsning	Fäste	Anslutning	Anslutning Typ.	Material	Finish	Tätning
5101-serien	1 = Singel 10"	0 = DOE	V = V-klämma	N = Utan	10 = 1"	B = BSP	1 = 316L	C = Polerad kopp, Blåstrat huvud	E = EPDM
	2 = Dubbel 20"	B = Code B			15 = 1½"	C = BS4504 PN16	4 = Hastelloy C22	D = Polerad kopp, elpolerat huvud	F = FEP-silikon
	3 = Trippel 30"	3 = Code 3						S = Silikon	
		7 = Code 7						V = Viton	

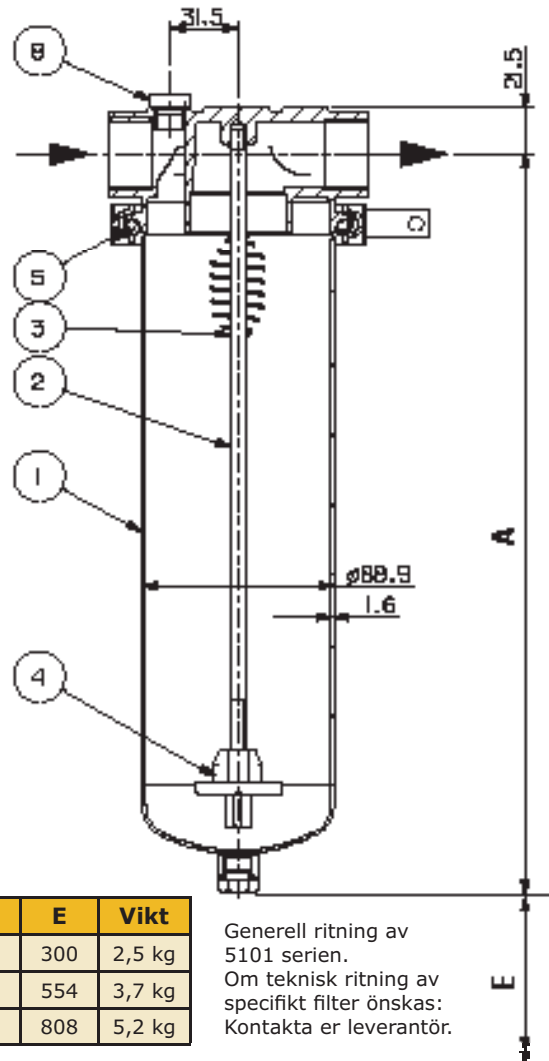
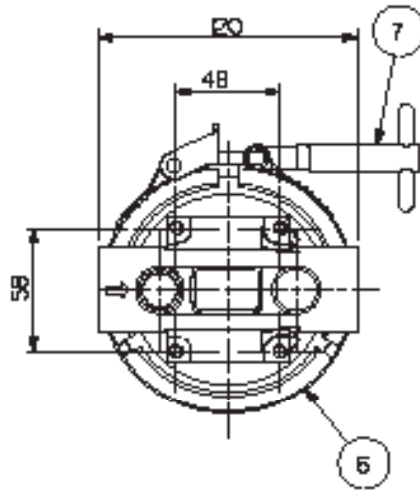
Har ni önskemål om andra fläns och anslutningstyper: Kontakta er leverantör

5101-serien

Reservdelar

Pos.	Ben.	Mtrl.	Best.nr:
1	Kopp 10"	ASTM 316L	51S011000
1	Kopp 20"	ASTM 316L	51S012000
1	Kopp 20"	ASTM 316L	51S013000
2	Dragstång 10"	ASTM 316L	50S011000
2	Dragstång 20"	ASTM 316L	50S012000
2	Dragstång 30"	ASTM 316L	50S013000
3	Fjäder	ASTM 316L	50S010002
4	Gängad bottenplatta	ASTM 316L	50S010001
5	Packning	EPDM	50S010001
6	Klamma med T-handtag	ASTM 304	51S010000
7	T-handtag	ASTM 304	51S010001
8	Plugg & Bricka	ASTM 316L / PTFE	50S010000

ASTM 316L motsvarar EN 1.4404 (SS2348)
 ASTM 304 motsvarar EN 1.4301 (SS2333)



Tillbehör



Modell	A	E	Vikt
10"	341	300	2,5 kg
20"	595	554	3,7 kg
30"	849	808	5,2 kg

Generell ritning av 5101 serien.
 Om teknisk ritning av specifikt filter önskas:
 Kontakta er leverantör.

Produktbeskrivning

5101-serien är ett patronfilterhus av hög kvalitet tillverkat i rostfritt 316 L (motsvarar EN 1.4404). Filterhuset är förberett för "double open end" (DOE) filterpatroner av BigBlue variant som finns i finheter från 0,1 µm till 150 µm och i längd 10 tum och 20tum.

Tekniska data

Arbetstryck:	10 bar
Nominellt flöde:	Upp till 90 lit./min.
Temp. omr:	-10° till +150°C
In- / Utlopp:	1" BSP
Avluftning:	¼" BSP (pluggad)
Dränering:	¼" BSP (pluggad)
Filterhuvud/kopp:	316L
V-klämma:	304

Applikationer:

- Industriella applikationer
- Marina applikationer



Rek. maxflöden lit./min.

Filtreringsgrad	10"	20"
> 50 µm	30	60
10 - 50 µm	25	50
1 - 10 µm	15	30
< 1 µm	10	20

*) Föreslagna flöden visas vid viskositet 1 cSt. (vatten) utan hänsyn tagen till smutsinnehåll.

Beställningsnyckel filterhus (ex. 510110VN10B1BEBB)

Serie	Längd	Typ filterpatron	Låsning	Fäste	Anslutning	Anslutning Typ.	Material	Finish	Tätning	Big Blue
5101-serien	1 = Singel 10"	0 = DOE	V = V-klämma	N = Utan	10 = 1"	B = BSP	1 = 316L	B = Blästrät	E = EPDM	BB = Big Blue
	2 = Dubbel 20"	3 = Code 3				C = BS4504 PN16			F = FEP-silikon	
									S = Silikon	
									V = Viton	

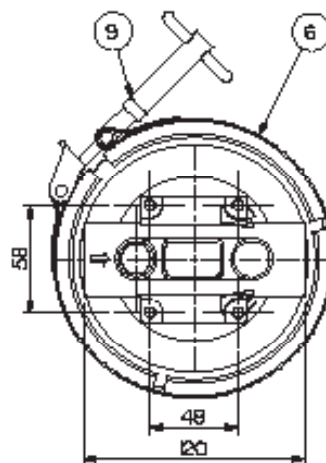
Har ni önskemål om andra fläns och anslutningstyper: Kontakta er leverantör

5101-serien BigBlue

Reservdelar

Pos.	Ben.	Mtrl.	Best.nr:
1	Kopp	ASTM 316L	51SB11000
2	Dragstång	ASTM 316L	50SB11000
3	Fjäder	ASTM 316L	50S010002
4	Gängad bottenplatta	ASTM 316L	50S010014
5	Packning	EPDM	81S01002E
6	Klamma	ASTM 304	81S010001
8	Plugg & Bricka	ASTM 316L / PTFE	50S010000
9	T-handtag	ASTM 304	51S010001

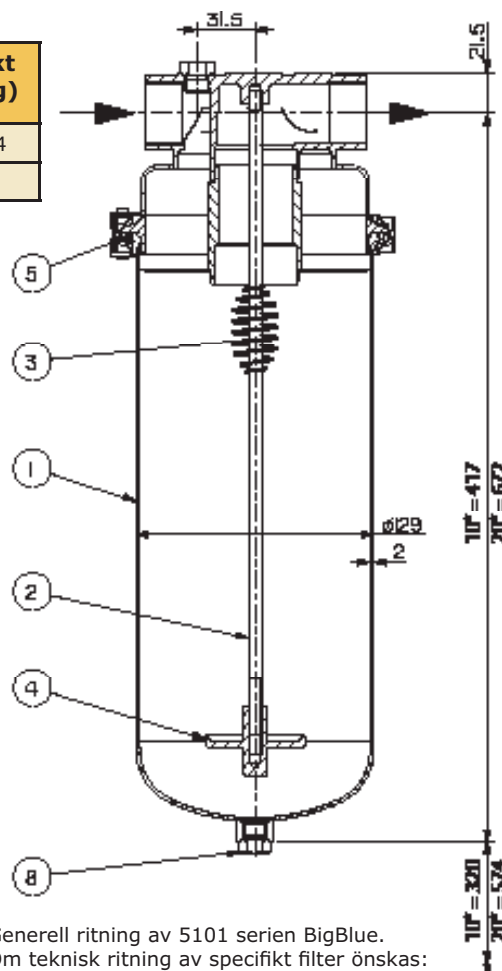
ASTM 316L motsvarar EN 1.4404 (SS2348)
 ASTM 304 motsvarar EN 1.4301 (SS2333)



Dimension filterhus

Model	Dimension					Volym (L)	Vikt (Kg)
	A	B	C	D	E		
510110VN10B1BEBB	417	-	-	120	320	4,2	4,4
510120VN10B1BEBB	671,5	-	-	120	574	7,3	6

Tillbehör



Generell ritning av 5101 serien BigBlue.
 Om teknisk ritning av specifikt filter önskas:
 Kontakta er leverantör.

Produktbeskrivning

5201-serien är ett patronfilterhus i 20 bars utförande av hög kvalitet tillverkat i rostfritt 316 L (motsvarar EN 1.4404). Filterhuset är förberett för "double open end" (DOE) och "single open end" (SOE) code 3 filterpatroner, men kan beställas för andra patron typer. Filterpatroner finns i finheter från 0,1 µm till 500 µm och i längder från 10 tum till 30 tum.

Tekniska data

Arbetstryck: 20 bar
 Nominellt flöde: Upp till 90 lit./min.
 Temp. omr: -10° till +150°C
 In- / Utlopp: 1" BSP
 Avluftning: ¼" BSP (pluggad)
 Dränering: ¼" BSP (pluggad)

Applikationer:

- Industriella applikationer
- Marina applikationer



Rek. maxflöden lit./min.

Filtreringsgrad	10"	20"	30"
> 50 µm	30	60	90
10 - 50 µm	25	50	75
1 - 10 µm	15	30	45
< 1 µm	10	20	30

*) Föreslagna flöden visas vid viskositet 1 cSt. (vatten) utan hänsyn tagen till smutsinnehåll.

Beställningsnyckel filterhus (ex. 520110VN10B1CV)

Serie	Längd	Typ filterpatron	Låsning	Fäste	Anslutning	Anslutning Typ.	Material	Finish	Tätning
5201-serien	1 = Singel 10"	0 = DOE	V = V-klämma	N = Utan	10 = 1"	B = BSP	1 = 316L	C = Polerad kopp, Blåstrat huvud	E = EPDM
	2 = Dubbel 20"	B = Code B			15 = 1½"	C = BS4504 PN16	4 = Hastelloy C22	D = Polerad kopp, elpolerat huvud	F = FEP-silikon
	3 = Trippel 30"	3 = Code 3						S = Silikon	
		7 = Code 7						V = Viton	

Har ni önskemål om andra fläns och anslutningstyper: Kontakta er leverantör

5201-serien

Reservdelar

Pos.	Ben.	Mtrl.	Best.nr:
1	Kopp 10"	ASTM 316L	52S011000
1	Kopp 20"	ASTM 316L	52S012000
1	Kopp 30"	ASTM 316L	52S013000
2	Dragstång 10"	ASTM 316L	50S011000
2	Dragstång 20"	ASTM 316L	50S012000
2	Dragstång 30"	ASTM 316L	50S013000
3	Fjäder	ASTM 316L	50S010002
4	Gängad bottenplatta	ASTM 316L	50S010001
5	O-ring	EPDM	50S01000E
6	Klamma	ASTM 304	52S000000
7	T-handtag	ASTM 304	52S000001
8	Plugg & Bricka	ASTM 316L / PTFE	50S010000

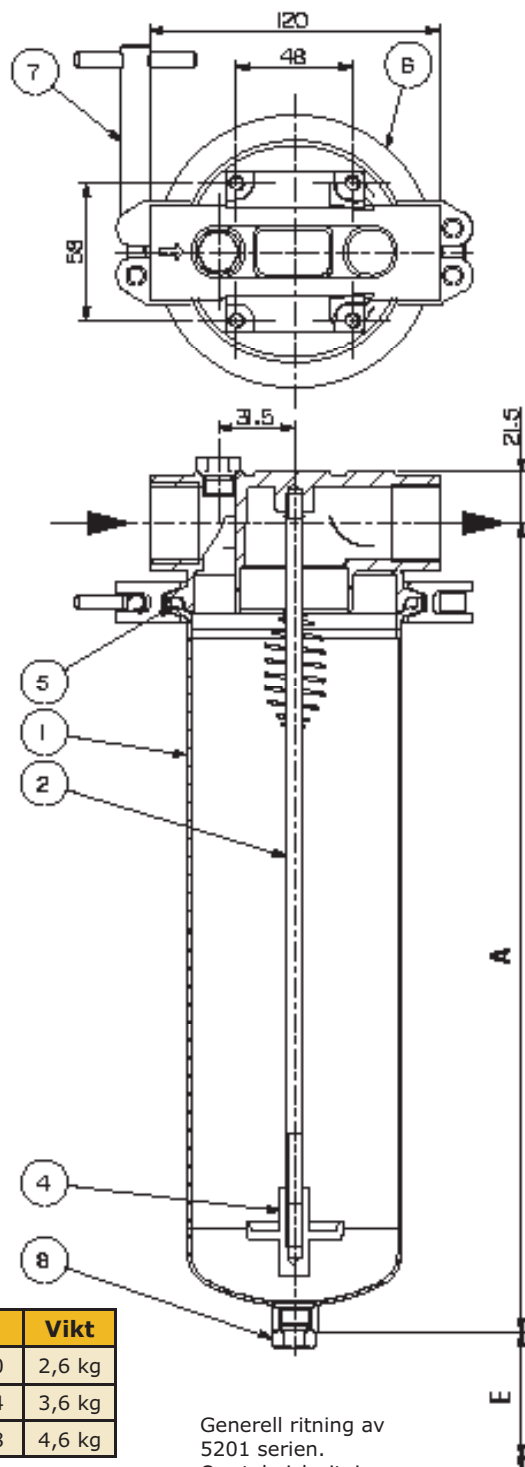
ASTM 316L motsvarar EN 1.4404 (SS2348)

ASTM 304 motsvarar EN 1.4301 (SS2333)

Tillbehör



Modell	A	E	Vikt
10"	341	300	2,6 kg
20"	595	554	3,6 kg
30"	849	808	4,6 kg



Generell ritning av 5201 serien.
Om teknisk ritning av specifikt filter önskas:
Kontakta er leverantör.

Produktbeskrivning

5201-serien är ett patronfilterhus i 28 bars utförande av hög kvalitet tillverkat i rostfritt 316 L (motsvarar EN 1.4404). Filterhuset är förberett för "double open end" (DOE) och "single open end" (SOE) code 3 filterpatroner, men kan beställas för andra patron typer. Filterpatroner finns i finheter från 0,1 µm till 500 µm och i längder från 10 tum till 30 tum.

Tekniska data

Arbetstryck: 28 bar
 Nominellt flöde: Upp till 90 lit./min.
 Temp. omr: -10° till +150°C
 In- / Utlopp: 1" BSP
 Avluftning: ¼" BSP (pluggad)
 Dränering: ¼" BSP (pluggad)

Applikationer:

- Industriella applikationer
- Marina applikationer



Rek. maxflöden lit./min.

Filtreringsgrad	10"	20"	30"
> 50 µm	30	60	90
10 - 50 µm	25	50	75
1 - 10 µm	15	30	45
< 1 µm	10	20	30

*) Föreslagna flöden visas vid viskositet 1 cSt. (vatten) utan hänsyn tagen till smutsinnehåll.

Beställningsnyckel filterhus (ex. 530113XN10E1CV)

Serie	Längd	Typ filterpatron	Låsning	Fäste	Anslutning	Anslutning Typ.	Material	Finish	Tätning
5301-serien	1 = Singel 10"	0 = DOE	X = DIN gänga	N = Utan	10 = 1"	B = BSP (endast 1")	1 = 316L	C = Polerad kopp, Blåstrat huvud	F = FEP-silikon
	2 = Dubbel 20"	B = Code B			15 = 1½"	E = BS4504 PN40	4 = Hastelloy C22	D = Polerad kopp, elpolerat huvud	V = Viton
	3 = Trippel 30"	3 = Code 3							
		7 = Code 7							

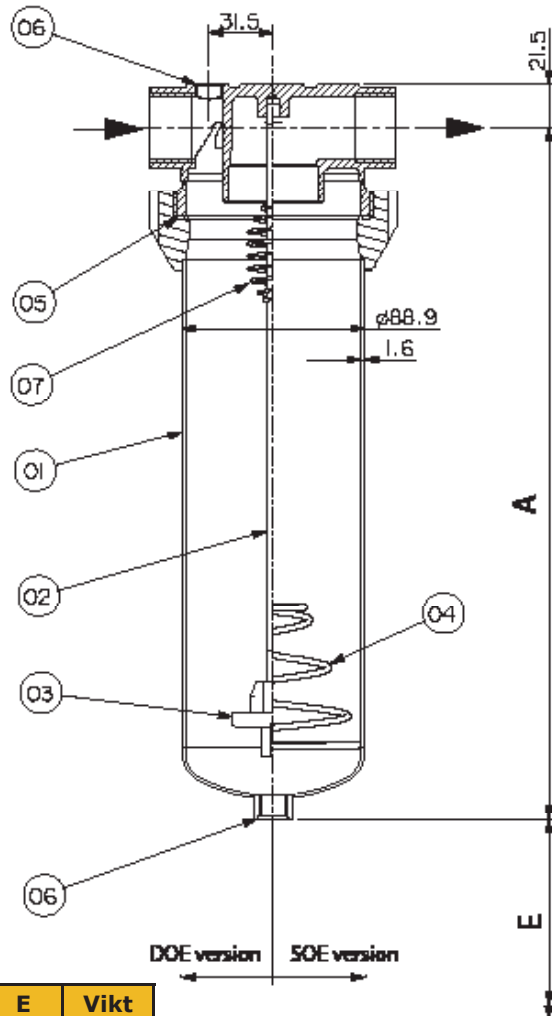
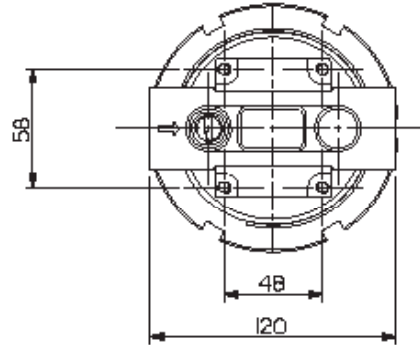
Har ni önskemål om andra fläns och anslutningstyper: Kontakta er leverantör

5301-serien

Reservdelar

Pos.	Ben.	Mtrl.	Best.nr:
1	Kopp 10"	ASTM 316L	53S011000
1	Kopp 20"	ASTM 316L	53S012000
1	Kopp 30"	ASTM 316L	53S013000
2	Dragstång 10"	ASTM 316L	50S011000
2	Dragstång 20"	ASTM 316L	50S012000
2	Dragstång 30"	ASTM 316L	50S013000
3	Gängad bottenplatta	ASTM 316L	50S010001
4	Fjäder (code 3)	ASTM 316L	50S010300
5	O-ring	FEP-Silicone	53S01000F
6	Plugg & Bricka	ASTM 316L / PTFE	50S010000
7	Fjäder	ASTM 316L	50S010002

ASTM 316L motsvarar EN 1.4404 (SS2348)
 ASTM 304 motsvarar EN 1.4301 (SS2333)



Tillbehör



Modell	A	E	Vikt
10"	341	300	3,0 kg
20"	595	554	4,0 kg
30"	849	808	5,0 kg

Generell ritning av 5301 serien.
 Om teknisk ritning av specifikt filter önskas:
 Kontakta er leverantör.

Produktbeskrivning

54-serien är ett patronfilterhus av hög kvalitet tillverkat i rostfritt 316 L (motsvarar EN 1.4404) eller Hastelloy C22. Detta filter är avsett för processer där man behöver visuellt övervaka driften. Filterhuset finns i varianter för både "single open end" (SOE) och "double open end" (DOE) filterpatroner i finhet från 0,1 µm till 500 µm och i längder från 10" - 30".

Tekniska data

Arbetstryck: 10 bar
 Nominellt flöde: Upp till 90 lit./min.
 Temp. omr: -10° till +110°C
 In- / Utlopp: 1" BSP
 Avluftning: ¼" BSP (pluggad)
 Dränering: ¼" BSP (pluggad)

Applikationer:

- Industriella applikationer
- Marina applikationer

Rek. maxflöden lit./min.

Filtreringsgrad	10"	20"	30"
> 50 µm	30	60	90
10 - 50 µm	25	50	75
1 - 10 µm	15	30	45
< 1 µm	10	20	30

*) Föreslagna flöden visas vid viskositet 1 cSt. (vatten) utan hänsyn tagen till smutsinnehåll.



Beställningsnyckel filterhus (ex. 540113AN10B1CE)

Serie	Längd	Typ filterpatron	Låsning	Fäste	Anslutning	Anslutning Typ.	Material	Finish	Tätning
5401-serien	1 = Singel 10"	0 = DOE	A = V-klämma	N = Utan	10 = 1"	B = BSP (endast 1")	1 = 316L	C = Polerad kopp, Blåstrat huvud	E = EPDM
	2 = Dubbel 20"	B = Code B	X = DIN gänga		15 = 1½"	E = BS4504 PN40	4 = Hastelloy C22	D = Polerad kopp, elpolerat huvud	F = FEP-silikon
	3 = Trippel 30"	3 = Code 3							S = Silikon
		7 = Code 7							V = Viton

Har ni önskemål om andra fläns och anslutningstyper: Kontakta er leverantör

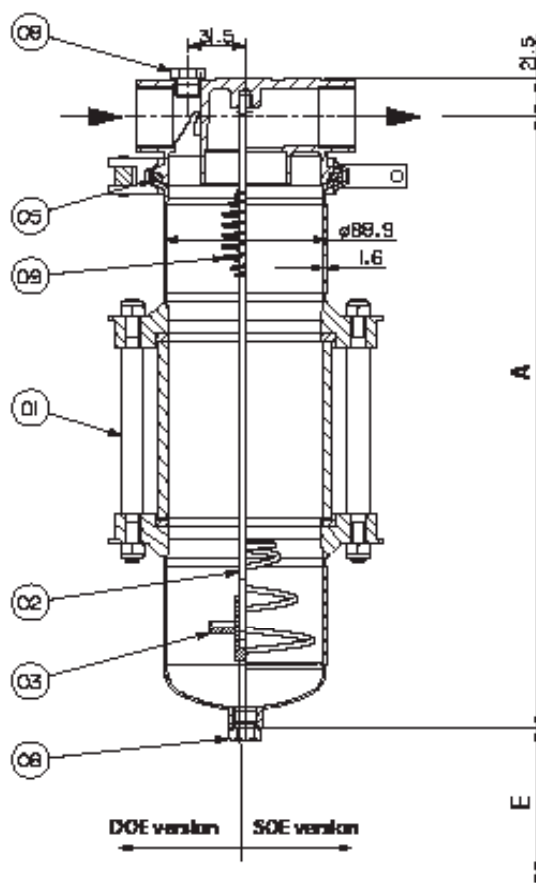
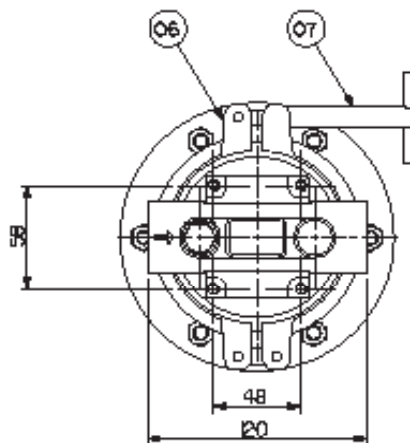
5401-serien

Reservdelar

Pos.	Ben.	Mtrl.	Best.nr:
1	Kopp 10"	ASTM 316L	54S011000
1	Kopp 20"	ASTM 316L	54S012000
1	Kopp 30"	ASTM 316L	54S013000
2	Dragstång 10"	ASTM 316L	50S011000
2	Dragstång 20"	ASTM 316L	50S012000
2	Dragstång 30"	ASTM 316L	50S013000
3	Gängad bottenplatta	ASTM 316L	50S010001
4	Fjäder (code 3)	ASTM 316L	50S010300
5	O-ring	FEP-Silicone	53S01000F
6	Klamra med T-handtag	ASTM 304	52S010000
7	T-handtag	ASTM 304	52S010001
8	Plugg & Bricka	ASTM 316L / PTFE	50S010000
9	Fjäder	ASTM 316L	50S010002

ASTM 316L motsvarar EN 1.4404 (SS2348)

ASTM 304 motsvarar EN 1.4301 (SS2333)



Tillbehör



Modell	A	E	Vikt
10"	341	300	6,1 kg
20"	595	554	7,1 kg
30"	849	808	8,1 kg

Generell ritning av 5401 serien.
Om teknisk ritning av specifikt filter önskas:
Kontakta er leverantör.

Produktbeskrivning

55-serien är ett patronfilterhus av hög kvalitet tillverkat i rostfritt 316 (motsvarar EN 1.4404). Detta filterhus finns endast för "double open end" (DOE) filterpatroner i finhet från 0,1 µm till 500 µm och i längder från 10" - 30".

Tekniska data

Arbetstryck: 10 bar
 Nominellt flöde: Upp till 90 lit./min.
 Temp. omr: -10° till +110°C
 In- / Utlopp: 1" BSP
 Avluftning: ¼" BSP (pluggad)
 Dränering: ¼" BSP (pluggad)

Applikationer:

- Industriella applikationer
- Marina applikationer

Rek. maxflöden lit./min.

Filtreringsgrad	10"	20"	30"
> 50 µm	30	60	90
10 - 50 µm	25	50	75
1 - 10 µm	15	30	45
< 1 µm	10	20	30

*) Föreslagna flöden visas vid viskositet 1 cSt. (vatten) utan hänsyn tagen till smutsinnehåll.



Beställningsnyckel filterhus (ex. 550110RN10B1BE)

Serie	Längd	Typ filterpatron	Låsning	Fäste	Anslutning	Anslutning Typ.	Material	Finish	Tätning
5501-serien	1 = Singel 10"	0 = DOE	R = Centrumskruv	N = Utan	10 = 1"	B = BSP	1 = 316L	B = Blästrat	E = EPDM
	2 = Dubbel 20"				15 = 1½"	C = BS4504 PN16		D = Blästrad kopp, elpolerat huvud	F = FEP-silikon
	3 = Trippel 30"								S = Silikon
									V = Viton

Har ni önskemål om andra fläns och anslutningstyper: Kontakta er leverantör

5501-serien

Reservdelar

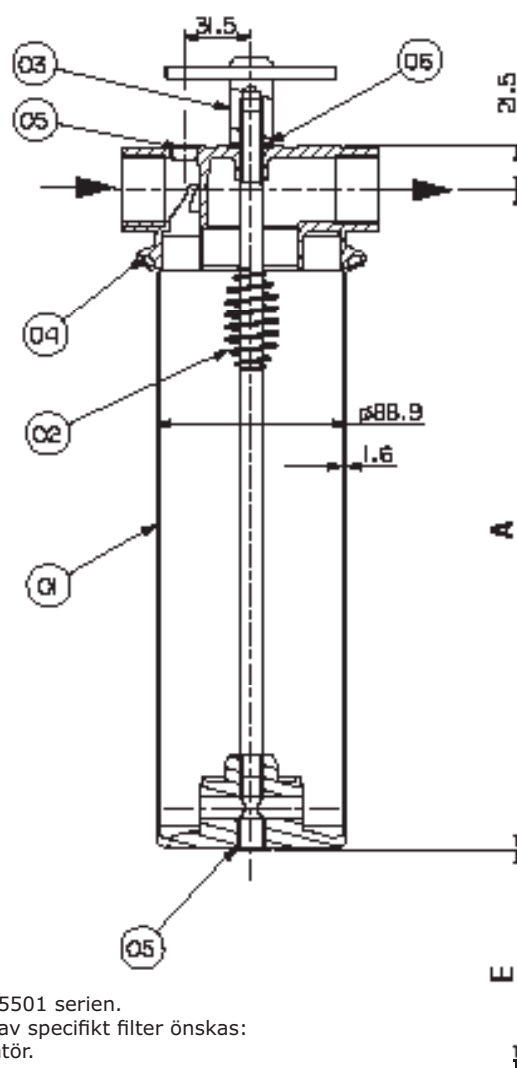
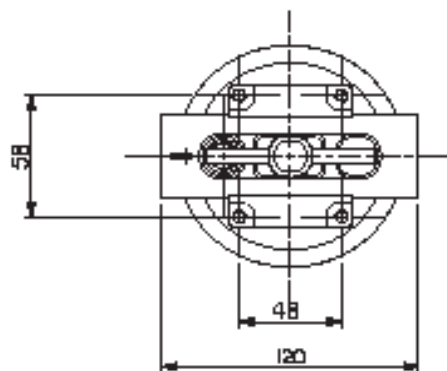
Pos.	Ben.	Mtrl.	Best.nr:
1	Kopp 10"	ASTM 316L	55S011000
1	Kopp 20"	ASTM 316L	55S012000
1	Kopp 20"	ASTM 316L	55S013000
2	Fjäder	ASTM 316L	55S010001
3	Toppmutter	ASTM 316L	55S010000
4	O-ring	EPDM	50S01000E
5	Plugg & Bricka	ASTM 316L / PTFE	50S010000
6	O-ring	PTFE	50S01000T

ASTM 316L motsvarar EN 1.4404 (SS2348)

Tillbehör



Modell	A	E	Vikt
10"	319	100	2,6 kg
20"	573	100	3,9 kg
30"	827	100	5,2 kg



Generell ritning av 5501 serien.
Om teknisk ritning av specifikt filter önskas:
Kontakta er leverantör.

Produktbeskrivning

5601-serien är ett patronfilterhus i 10 bars utförande med bultad låsning som är konstruerat främst för att filtrera farliga vätskor. Detta filter är av hög kvalitet tillverkat i rostfritt 316 L (motsvarar EN 1.4404). Filterhuset är förberett för "double open end" (DOE) och "single open end" (SOE) code 3 filterpatroner, men kan beställas för andra patroner. Filterpatroner finns i finheter från 0,1 µm till 500 µm och i längder från 10 tum till 30 tum.

Tekniska data

Arbetstryck:	10 bar
Nominellt flöde:	Upp till 90 lit./min.
Temp. omr:	-10° till +150°C
In- / Utlopp:	1" BSP
Avluftning:	¼" BSP (pluggad)
Dränering:	¼" BSP (pluggad)

Applikationer:

- Industriella applikationer
- Marina applikationer

Rek. maxflöden lit./min.

Filtreringsgrad	10"	20"	30"
> 50 µm	30	60	90
10 - 50 µm	25	50	75
1 - 10 µm	15	30	45
< 1 µm	10	20	30

*) Föreslagna flöden visas vid viskositet 1 cSt. (vatten) utan hänsyn tagen till smutsinnehåll.



Beställningsnyckel filterhus (ex. 560110CN10B1DE)

Serie	Längd	Typ filterpatron	Låsning	Fäste	Anslutning	Anslutning Typ.	Material	Finish	Tätning	
5601-serien	1 = Singel 10"	0 = DOE	C = Bultad	N = Utan	10 = 1"	B = BSP (endast 1")	1 = 316L	D = Polerad kopp, elpolerat huvud	E = EPDM	
	2 = Dubbel 20"	B = Code B			15 = 1½"	C = BS4504 PN16			4 = Hastelloy C22	F = FEP-silikon
	3 = Trippel 30"	3 = Code 3			20 = 2"					S = Silikon
		7 = Code 7								V = Viton

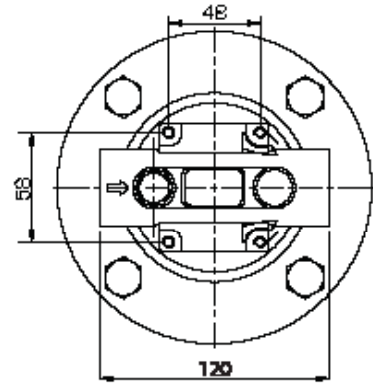
Har ni önskemål om andra fläns och anslutningstyper: Kontakta er leverantör

5601-serien

Reservdelar

Pos.	Ben.	Mtrl.	Best.nr:
1	Kopp 10"	ASTM 316L	56S011000
1	Kopp 20"	ASTM 316L	56S012000
1	Kopp 30"	ASTM 316L	56S013000
2	Dragstång 10"	ASTM 316L	50S011000
2	Dragstång 20"	ASTM 316L	50S012000
2	Dragstång 30"	ASTM 316L	50S013000
3	Gängad bottenplatta	ASTM 316L	50S010001
4	Fjäder	ASTM 316L	50S010300
5	O-ring	EPDM	81S01003E
6	Plugg & Bricka	ASTM 316L / PTFE	50S010000
7	Fjäder	ASTM 316L	50S010003

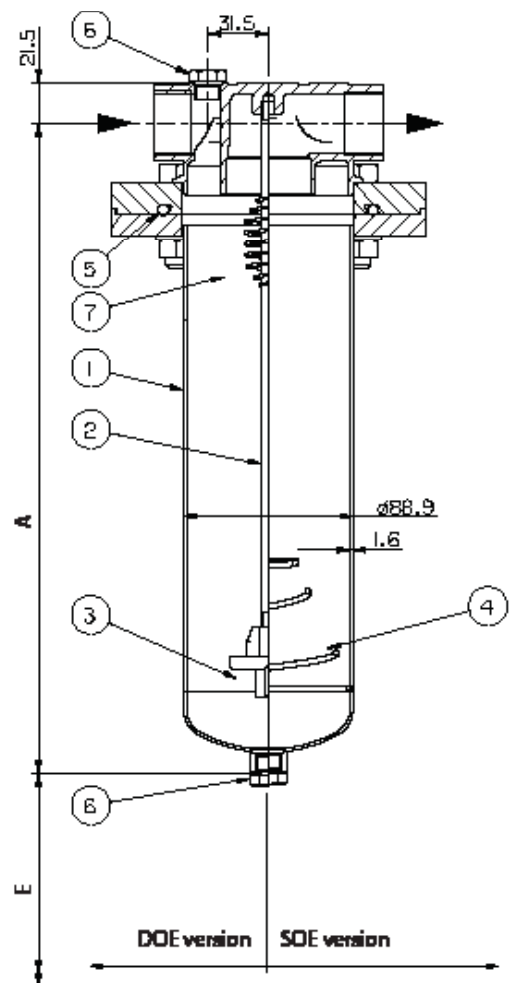
ASTM 316L motsvarar EN 1.4404 (SS2348)



Tillbehör



Modell	A	E	Vikt
10"	343	300	7,2 kg
20"	597	554	8,2 kg
30"	851	808	9,2 kg



Generell ritning av 5601 serien.
Om teknisk ritning av specifikt filter önskas:
Kontakta er leverantör.

Produktbeskrivning

6103-serien är ett patronfilterhus för 3 st. filterpatroner av hög kvalitet tillverkat i rostfritt 316 L (motsvarar EN 1.4404). Filterhuset finns i varianter för både "single open end" (SOE) och "double open end" (DOE) filterpatroner i finhet från 0,1 µm till 500 µm och i längder från 10" - 40".

Tekniska data

Arbetstryck: 10 bar
 Temp.omr: -10°C till +150°C
 Anslutning in/ut: 2" (50 mm)
 Avluftning: ¼" BSP
 Dränering: ½" BSP

Utförligare data på nästa sida

Applikationer:

- Industriella applikationer
- Marina applikationer

Rek. maxflöden lit./min.

Filtreringsgrad	10"	20"	30"	40"
> 50 µm	75	150	225	300
10 - 50 µm	60	120	180	240
1 - 10 µm	45	90	135	180
< 1 µm	30	60	90	120

*) Föreslagna flöden visas vid viskositet 1 cSt. (vatten) utan hänsyn tagen till smutsinnehåll.



Filter med "bultplatta"

Beställningsnyckel filterhus (ex. 61031UAN20B1EE)

Serie	Längd	Typ filterpatron	Låsning	Fäste	Anslutning	Anslutning Typ.	Material	Finish	Tätning	Tillägg
6103	1 = Singel 10"	0 = DOE	A = V-klamma	N = Utan	20 = 2"	A = BSP	1 = 316L	E = Elpolerat	E = EPDM	E1 = Ekonomi utf.
	2 = Dubbel 20"	A = code A	B = Skruvklammor	A = Bultplatta		C = BS4504 PN16			F = FEP-silikon	
	3 = Trippel 30"	8 = code 8	Q = Rostfria skruvklammor						S = Silikon	
	4 = Fyrdubbel 40"	U = Universal							V = Viton	

Har ni önskemål om andra fläns och anslutningstyper: Kontakta er leverantör

E1 = Ekonomiutförande innebär ej elektropolerade filterhus

6103-serien

Reservdelar

Pos.	Ben.	Mtrl.	Best.nr:
1	Lock	ASTM 316L	60S030000
2	Styrning 10"	ASTM 316L	60S001000
2	Styrning 20"	ASTM 316L	60S002000
2	Styrning 30"	ASTM 316L	60S003000
2	Styrning 40"	ASTM 316L	60S004000
4	Toppdel av dragstång	ASTM 316L	60S000001
5	Fjäderkopp (DOE)	ASTM 316L	60S000002
6	Tryckplatta	ASTM 316L	60S030001
7	Vingmutter	ASTM 316L	60S000003
8	Packning	PTFE	60S00000T
9	Lockpackning	EPDM	60S03000E
9	Lockpackning	Silikon	60S03000S
9	Lockpackning	Viton	60S03000V
10	Klamma	ASTM 304	60S030002
11	T-handtag	ASTM 316L	60S000022
12	Huv till dränering 1/2"	ASTM 316L	60S000005
13	Huv till avluftning 1/4"	ASTM 316L	60S000004

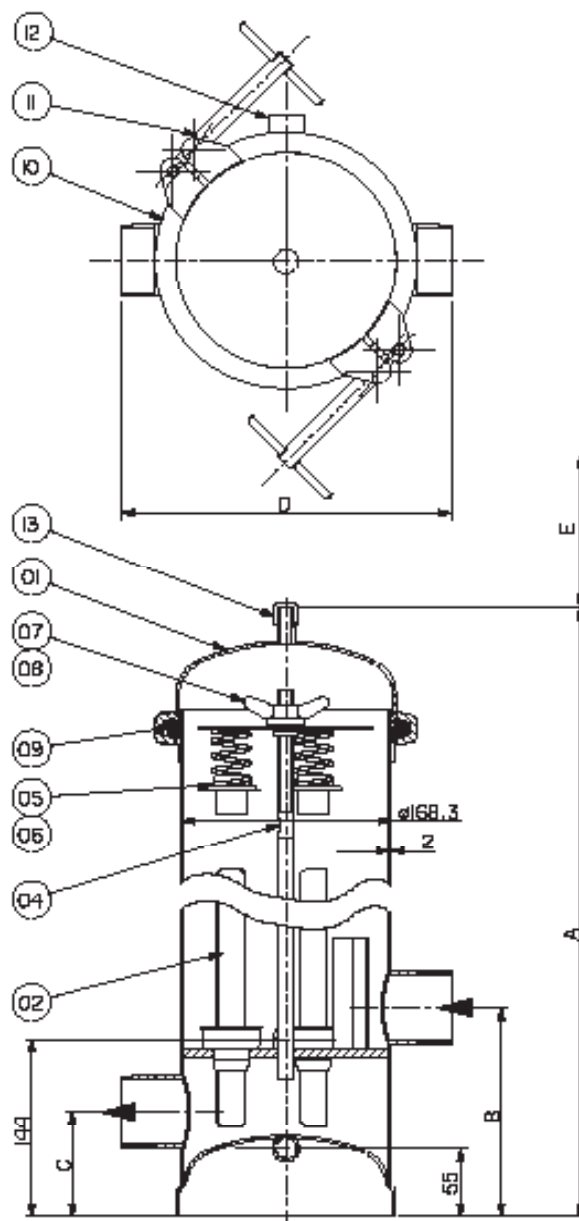
ASTM 316L motsvarar EN 1.4404 (SS2348)

ASTM 304 motsvarar EN 1.4301 (SS2333)

Tillbehör



Avluftningssats med manometer och kulventil.
Best. nummer: 60S000016



Generell ritning av 6103 serien.
Om teknisk ritning av specifikt filter önskas:
Kontakta er leverantör.

Modell	Antal filterpatroner	A	B	C	D	E	Volym liter.	Vikt kg.
610310AN20A1EE	3 x 10 tum	533	170	85	262	200	9,3	10,5
610320AN20A1EE	3 x 20 tum	788	170	85	262	450	14,7	13,1
610330AN20A1EE	3 x 30 tum	1043	170	85	262	700	20,1	15,7
610340AN20A1EE	3 x 40 tum	1308	170	85	262	950	25,5	18,5

Produktbeskrivning

6105-serien är ett patronfilterhus för 5 st. filterpatroner av hög kvalitet tillverkat i rostfritt 316 L (motsvarar EN 1.4404). Filterhuset finns i varianter för både "single open end" (SOE) och "double open end" (DOE) filterpatroner i finhet från 0,1 µm till 500 µm och i längder från 10" - 40".

Tekniska data

Arbetstryck: 10 bar
 Temp.omr: -10°C till +150°C
 Anslutning in/ut: 2"- 3" (50-80 mm)
 Avluftning: ¼" BSP
 Dränering: ½" BSP

Utförligare data på nästa sida

Applikationer:

- Industriella applikationer
- Marina applikationer

Rek. maxflöden lit./min.

Filtreringsgrad	10"	20"	30"	40"
> 50 µm	125	250	375	500
10 - 50 µm	100	200	300	400
1 - 10 µm	75	150	225	300
< 1 µm	50	100	150	200

*) Föreslagna flöden visas vid viskositet 1 cSt. (vatten) utan hänsyn tagen till smutsinnehåll.

Denna filtermodell har gångjärnsupphängt lock på de varianter med skruvklammor



Filter med "bultplatta"

Beställningsnyckel filterhus (ex. 61051UAN20A1EE)

Serie	Längd	Typ filterpatron	Låsning	Fäste	Anslutning	Anslutning Typ.	Material	Finish	Tätning	Tillägg	
6105	1 = Singel 10"	0 = DOE	A = V-klamma	N = Utan	20 = 2" (50 mm)	A = BSP	1 = 316L	E = Elpolerat	E = EPDM	E1 = Ekonomi utf	
	2 = Dubbel 20"	A = code A	H = Skruvklammor + gångjärn	A = Bultplatta	30 = 3" (80 mm)	C = BS4504 PN16					F = FEP-silikon
	3 = Trippel 30"	8 = code 8	W = Rostfria skruvklammor + gångjärn	Har ni önskemål om andra fläns och anslutningstyper: Kontakta er leverantör							S = Silikon
	4 = Fyrdubbel 40"	U = Universal									V = Viton

E1 = Ekonomiutförande innebär ej elektropolerade filterhus

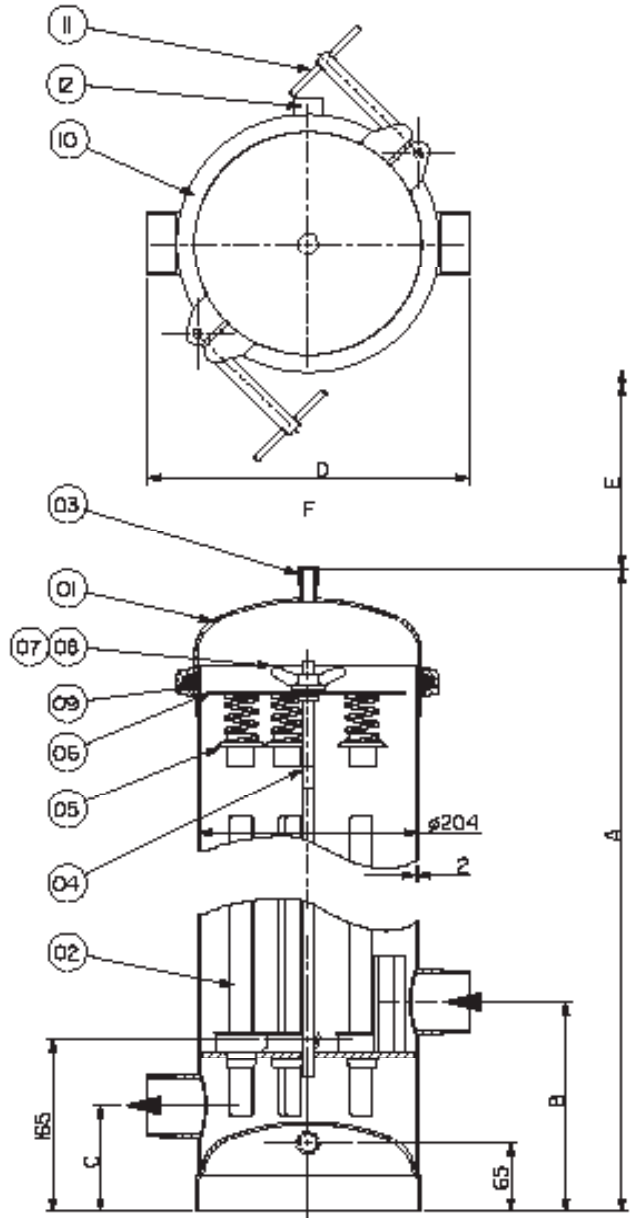
6105-serien

Reservdelar

Pos.	Ben.	Mtrl.	Best.nr:
1	Lock	ASTM 316L	60S050000
2	Styrning 10"	ASTM 316L	60S001000
2	Styrning 20"	ASTM 316L	60S002000
2	Styrning 30"	ASTM 316L	60S003000
2	Styrning 40"	ASTM 316L	60S004000
3	Huv till avluftning 1/4"	ASTM 316L	60S000004
4	Toppdel av dragstång	ASTM 316L	60S000001
5	Fjäderkopp (DOE)	ASTM 316L	60S000002
6	Tryckplatta	ASTM 316L	60S050001
7	Vingmutter	ASTM 316L	60S000003
8	Packning	PTFE	60S00000T
9	Lockpackning	EPDM	60S05000E
9	Lockpackning	Silikon	60S05000S
9	Lockpackning	Viton	60S05000V
10	Klamma	ASTM 304	60S050002
11	T-handtag	ASTM 316L	60S000022
12	Huv till dränering 1/2"	ASTM 316L	60S000005

ASTM 316L motsvarar EN 1.4404 (SS2348)
 ASTM 304 motsvarar EN 1.4301 (SS2333)

Tillbehör



Generell ritning av 6105 serien.
 Om teknisk ritning av specifikt filter önskas:
 Kontakta er leverantör.

Modell	Antal filterpatroner	A	B	C	D	E	Volym liter.	Vikt kg.
610510AN20A1EE	5 x 10 tum	574	200	100	300	250	14,5	15
610520AN20A1EE	5 x 20 tum	824	200	100	300	500	22,5	18
610530AN20A1EE	5 x 30 tum	1079	200	100	300	750	30,5	21
610540AN20A1EE	5 x 40 tum	1334	200	100	300	1000	38,5	24

Produktbeskrivning

6110-serien är ett patronfilterhus för 10 st. filterpatroner av hög kvalitet tillverkat i rostfritt 316 L (motsvarar EN 1.4404). Filterhuset finns i varianter för både "single open end" (SOE) och "double open end" (DOE) filterpatroner i finhet från 0,1 µm till 500 µm och i längder från 20" - 40".

Tekniska data

Arbetstryck:	10 bar
Temp.omr:	-10°C till +150°C
Anslutning in/ut:	3" - 4" (80-100 mm)
Avluftning:	¼" BSP
Dränering:	½" BSP

Utförligare data på nästa sida

Applikationer:

- Industriella applikationer
- Marina applikationer



Rek. maxflöden lit./min.

Filtreringsgrad	20"	30"	40"
> 50 µm	500	750	1000
10 - 50 µm	400	600	800
1 - 10 µm	300	450	600
< 1 µm	200	300	400

*) Föreslagna flöden visas vid viskositet 1 cSt.
(vatten) utan hänsyn tagen till smutsinnehåll.

Beställningsnyckel filterhus (ex. 611038BA40C1EE)

Serie	Längd	Typ filterpatron	Låsning	Fäste	Anslutning	Anslutning Typ.	Material	Finish	Tätning	
6110-serien	2 = Dubbel 20"	0 = DOE	A = V-klamma	N = Utan	30 = 3" (80 mm)	A = BSP	1 = 316L	E = Elpolerat	E = EPDM	
	3 = Trippel 30"	A = code A	B = Skruvklammor	A = Bultplatta	40 = 4" (100 mm)	C = BS4504 PN16				F = FEP-silikon
	4 = Fyrdubbel 40"	8 = code 8	U = Universal							S = Silikon
									V = Viton	

Har ni önskemål om andra fläns och anslutningstyper: Kontakta er leverantör

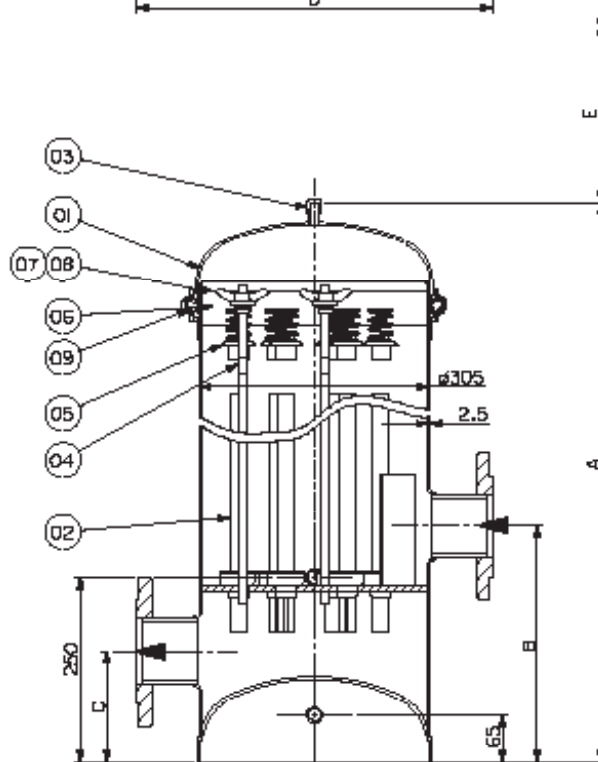
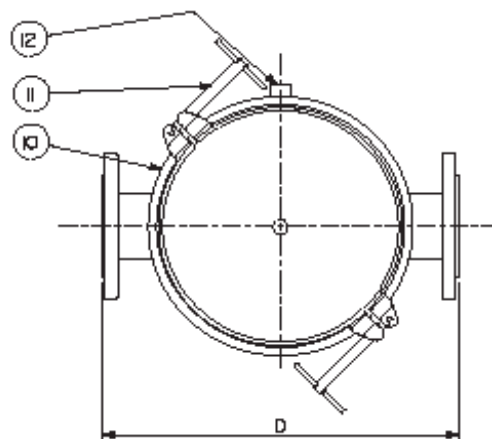
6110-serien

Reservdelar

Pos.	Ben.	Mtrl.	Best.nr:
1	Lock	ASTM 316L	60S100000
2	Styrning 20"	ASTM 316L	60S002000
2	Styrning 30"	ASTM 316L	60S003000
2	Styrning 40"	ASTM 316L	60S004000
3	Huv till avluftning 1/4"	ASTM 316L	60S000004
4	Toppdel av dragstång	ASTM 316L	60S000001
5	Fjäderkopp (DOE)	ASTM 316L	60S000002
6	Tryckplatta	ASTM 316L	60S100001
7	Vingmutter	ASTM 316L	60S000003
8	Packning	PTFE	60S00000T
9	Lockpackning	EPDM	60S10000E
9	Lockpackning	Silikon	60S10000S
9	Lockpackning	Viton	60S10000V
10	Klamma	ASTM 304	60S100002
11	T-handtag	ASTM 316L	60S000022
12	Huv till dränering 1/2"	ASTM 316L	60S000005

ASTM 316L motsvarar EN 1.4404 (SS2348)
 ASTM 304 motsvarar EN 1.4301 (SS2333)

Tillbehör



Generell ritning av 6110 serien.
 Om teknisk ritning av specifikt filter önskas:
 Kontakta er leverantör.

Modell	Antal filterpatroner	A	B	C	D	E	Volym liter.	Vikt kg.
611020AN30A1EE	10 x 20 tum	936	320	150	470	500	57	45
611030AN30A1EE	10 x 30 tum	1191	320	150	470	750	75	52
611040AN30A1EE	10 x 40 tum	1446	320	150	470	1000	93	59

Produktbeskrivning

6112-serien är ett patronfilterhus för 12 st. filterpatroner av hög kvalitet tillverkat i rostfritt 316 L (motsvarar EN 1.4404). Filterhuset finns i varianter för både "single open end" (SOE) och "double open end" (DOE) filterpatroner i finhet från 0,1 µm till 500 µm och i längder från 20" - 40".

Tekniska data

Arbetstryck:	10 bar
Temp.omr:	-10°C till +150°C
Anslutning in/ut:	3"- 4" (80-100 mm)
Avluftning:	¼" BSP
Dränering:	½" BSP

Utförligare data på nästa sida

Applikationer:

- Industriella applikationer
- Marina applikationer



Rek. maxflöden lit./min.

Filtreringsgrad	20"	30"	40"
> 50 µm	600	900	1200
10 - 50 µm	480	720	960
1 - 10 µm	360	540	720
< 1 µm	240	360	480

*) Föreslagna flöden visas vid viskositet 1 cSt. (vatten) utan hänsyn tagen till smutsinnehåll.

Beställningsnyckel filterhus (ex. 61124UBA40C1EE)

Serie	Längd	Typ filterpatron	Låsning	Fäste	Anslutning	Anslutning Typ.	Material	Finish	Tätning
6112-serien	2 = Dubbel 20"	0 = DOE	A = V-klamma	N = Utan	30 = 3" (80 mm)	A = BSP	1 = 316L	E = Elpolerat	E = EPDM
	3 = Trippel 30"	A = code A	B = Skruvklammor	A = Bultplatta	40 = 4" (100 mm)	C = BS4504 PN16			F = FEP-silikon
	4 = Fyrdubbel 40"	U = Universal							S = Silikon
									V = Viton

Har ni önskemål om andra fläns och anslutningstyper: Kontakta er leverantör

6112-serien

Reservdelar

Pos.	Ben.	Mtrl.	Best.nr:
1	Lock	ASTM 316L	60S100000
2	Styrning 20"	ASTM 316L	60S002000
2	Styrning 30"	ASTM 316L	60S003000
2	Styrning 40"	ASTM 316L	60S004000
3	Toppdel av dragstång	ASTM 316L	60S000001
4	Fjäderkopp (DOE)	ASTM 316L	60S000002
5	Tryckplatta	ASTM 316L	60S100001
6	Vingmutter	ASTM 316L	60S000003
7	Packning	PTFE	60S00000T
8	Lockpackning	EPDM	60S10000E
8	Lockpackning	Silikon	60S10000S
8	Lockpackning	Viton	60S10000V
9	Klamma	ASTM 304	60S100002
10	T-handtag	ASTM 316L	60S000022
11	Huv till dränering 1/2"	ASTM 316L	60S000005
12	Huv till avluftning 1/4"	ASTM 316L	60S000004

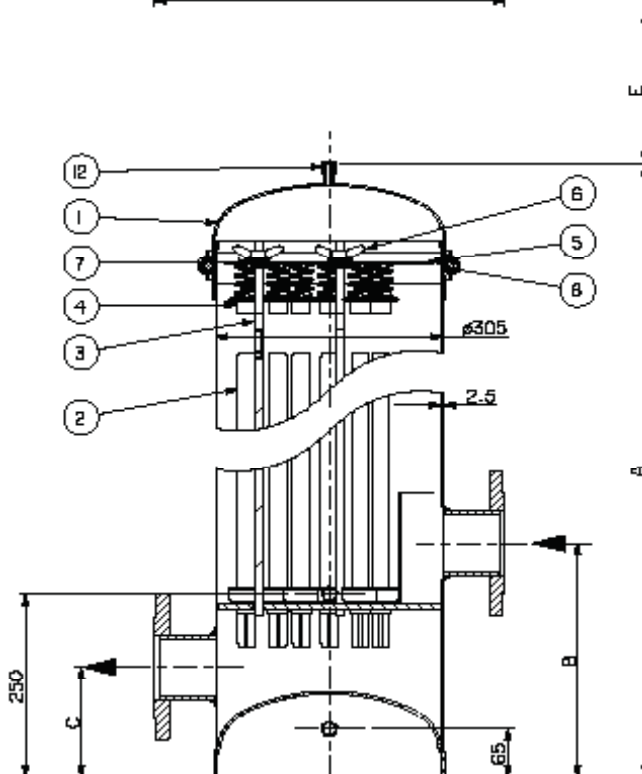
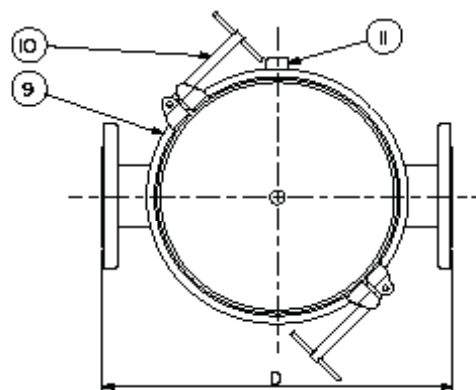
ASTM 316L motsvarar EN 1.4404 (SS2348)

ASTM 304 motsvarar EN 1.4301 (SS2333)

Tillbehör



Avluftningssats med manometer och kulventil.
Best. nummer: 60S000016



Generell ritning av 6112 serien.
Om teknisk ritning av specifikt filter önskas:
Kontakta er leverantör.

Modell	Antal filterpatroner	A	B	C	D	E	Volym liter.	Vikt kg.
611220AN30C1EE	12 x 20 tum	936	320	150	470	500	57	45,0
611230AN30C1EE	12 x 30 tum	1191	320	150	470	750	75	51,3
611240AN30C1EE	12 x 40 tum	1446	320	150	470	1000	93	57,5

Produktbeskrivning

6115-serien är ett patronfilterhus för 15 st. filterpatroner av hög kvalitet tillverkat i rostfritt 316 L (motsvarar EN 1.4404). Filterhuset finns i varianter för både "single open end" (SOE) och "double open end" (DOE) filterpatroner i finhet från 0,1 µm till 500 µm och i längder från 20" - 40".

Tekniska data

Arbetstryck: 7 bar
Temp.omr: -10°C till +150°C
Anslutning in/ut: 3"- 4" (80-100 mm)
Avluftning: 1/2" BSP
Dränering: 1" BSP

Utförligare data på nästa sida

Applikationer:

- Industriella applikationer
- Marina applikationer



Rek. maxflöden lit./min.

Filtreringsgrad	20"	30"	40"
> 50 µm	750	1125	1500
10 - 50 µm	600	900	1200
1 - 10 µm	450	675	900
< 1 µm	300	450	600

*) Föreslagna flöden visas vid viskositet 1 cSt.
(vatten) utan hänsyn tagen till smutsinnehåll.

Beställningsnyckel filterhus (ex. 61154UBN30C1EE)

Serie	Längd	Typ filterpatron	Låsning	Fäste	Anslutning	Anslutning Typ.	Material	Finish	Tätning
6115-serien	2 = Dubbel 20"	0 = DOE	A = V-klamma	N = Utan	30 = 3" (80 mm)	A = BSP	1 = 316L	E = Elpolerat	E = EPDM
	3 = Trippel 30"	A = code A	B = Skruvklammor	A = Bultplatta	40 = 4" (100 mm)	C = BS4504 PN16			
	4 = Fyrdubbel 40"	U = Universal							F = FEP-silikon
		8 = code 8							S = Silikon V = Viton

Har ni önskemål om andra fläns och anslutningstyper: Kontakta er leverantör

6115-serien

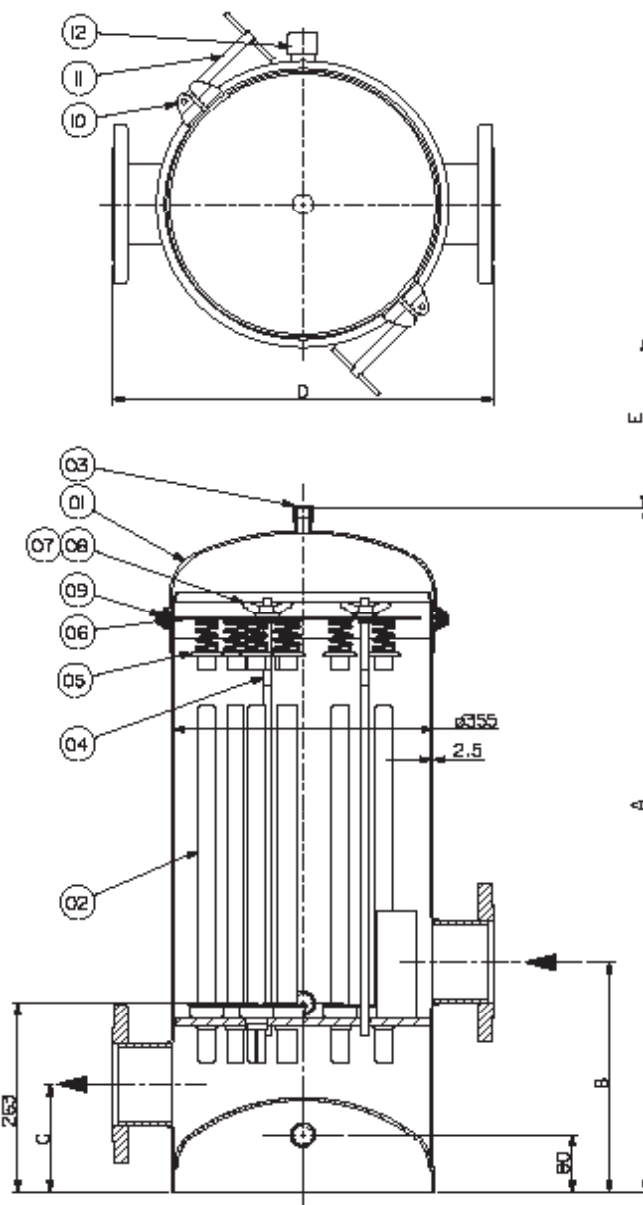
Reservdelar

Pos.	Ben.	Mtrl.	Best.nr:
1	Lock	ASTM 316L	60S150000
2	Styrning 20"	ASTM 316L	60S002000
2	Styrning 30"	ASTM 316L	60S003000
2	Styrning 40"	ASTM 316L	60S004000
3	Huv till avluftning 1/2"	ASTM 316L	60S000005
4	Toppdel av dragstång	ASTM 316L	60S000001
5	Fjäderkopp (DOE)	ASTM 316L	60S000002
6	Tryckplatta	ASTM 316L	60S150001
7	Vingmutter	ASTM 316L	60S000003
8	Packning	PTFE	60S00000T
9	Lockpackning	EPDM	60S15000E
9	Lockpackning	Viton	60S15000V
10	Klamma	ASTM 304	60S150002
11	T-handtag	ASTM 316L	60S000022
12	Huv till dränering 1"	ASTM 316L	60S000006

ASTM 316L motsvarar EN 1.4404 (SS2348)

ASTM 304 motsvarar EN 1.4301 (SS2333)

Tillbehör



Generell ritning av 6115 serien.
Om teknisk ritning av specifikt filter önskas:
Kontakta er leverantör.

Modell	Antal filterpatroner	A	B	C	D	E	Volym liter.	Vikt kg.
611520AN40C1EE	15 x 20 tum	953	320	150	520	500	77,5	57,4
611530AN40C1EE	15 x 30 tum	1208	320	150	520	750	102,0	64,8
611540AN40C1EE	15 x 40 tum	1463	320	150	520	1000	126,5	72,2

Produktbeskrivning

6118-serien är ett patronfilterhus för 18 st. filterpatroner av hög kvalitet tillverkat i rostfritt 316 L (motsvarar EN 1.4404). Filterhuset finns i varianter för både "single open end" (SOE) och "double open end" (DOE) filterpatroner i finhet från 0,1 µm till 500 µm och i längder från 20" - 40".

Tekniska data

Arbetstryck:	7 bar
Temp.omr:	-10°C till +150°C
Anslutning in/ut:	3"- 4" (80-100 mm)
Avluftning:	½" BSP
Dränering:	1" BSP

Utförligare data på nästa sida

Applikationer:

- Industriella applikationer
- Marina applikationer

Rek. maxflöden lit./min.

Filtreringsgrad	20"	30"	40"
> 50 µm	900	1350	1800
10 - 50 µm	720	1080	1440
1 - 10 µm	540	810	1080
< 1 µm	360	540	720

*) Föreslagna flöden visas vid viskositet 1 cSt.
(vatten) utan hänsyn tagen till smutsinnehåll.



Beställningsnyckel filterhus (ex. 61184UAN40C1EE)

Serie	Längd	Typ filterpatron	Låsning	Fäste	Anslutning	Anslutning Typ.	Material	Finish	Tätning
6118-serien	2 = Dubbel 20"	0 = DOE	A = V-klamma	N = Utan	30 = 3" (80 mm)	A = BSP	1 = 316L	E = Elpolerat	E = EPDM
	3 = Trippel 30"	A = code A	E = Skruvklammor	A = Bultplatta	40 = 4" (100 mm)	C = BS4504 PN16			F = FEP-silikon
	4 = Fyrdubbel 40"	U = Universal							V = Viton

Har ni önskemål om andra fläns och anslutningstyper: Kontakta er leverantör

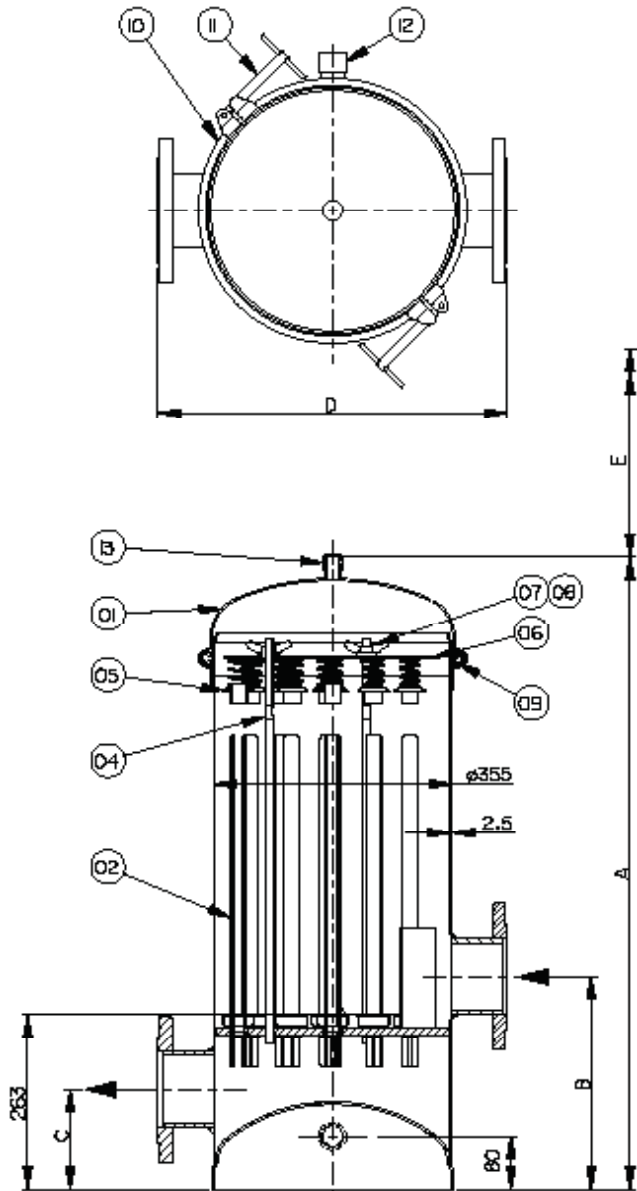
6118-serien

Reservdelar

Pos.	Ben.	Mtrl.	Best.nr:
1	Lock	ASTM 316L	60S150000
2	Styrning 20"	ASTM 316L	60S002000
2	Styrning 30"	ASTM 316L	60S003000
2	Styrning 40"	ASTM 316L	60S004000
4	Toppdel av dragstång	ASTM 316L	60S000001
5	Fjäderkopp (DOE)	ASTM 316L	60S000002
6	Tryckplatta	ASTM 316L	60S180001
7	Vingmutter	ASTM 316L	60S000003
8	Packning	PTFE	60S00000T
9	Lockpackning	EPDM	60S15000E
9	Lockpackning	Viton	60S15000V
10	Klamma	ASTM 304	60S150002
11	T-handtag	ASTM 316L	60S000022
12	Huv till dränering 1"	ASTM 316L	60S000006
13	Huv till avluftning 1/2"	ASTM 316L	60S000005

ASTM 316L motsvarar EN 1.4404 (SS2348)
ASTM 304 motsvarar EN 1.4301 (SS2333)

Tillbehör



Generell ritning av 6118 serien.
Om teknisk ritning av specifikt filter önskas:
Kontakta er leverantör.

Modell	Antal filterpatroner	A	B	C	D	E	Volym liter.	Vikt kg.
611820AN40C1EE	18 x 20 tum	953	320	150	520	500	77,5	59,7
611830AN40C1EE	18 x 30 tum	1208	320	150	520	750	102,0	67,5
611840AN40C1EE	18 x 40 tum	1463	320	150	520	1000	126,5	72,3

Produktbeskrivning

6119-serien är ett patronfilterhus för 19 st. filterpatroner av hög kvalitet tillverkat i rostfritt 316 L (motsvarar EN 1.4404). Filterhuset finns i varianter för både "single open end" (SOE) och "double open end" (DOE) filterpatroner i finhet från 0,1 µm till 500 µm och i längder från 30" - 40".

Tekniska data

Arbetstryck: 6 bar
Temp.omr: -10°C till +150°C
Anslutning in/ut: 4" (100 mm)
Avluftning: ½" BSP
Dränering: 1" BSP

Utförligare data på nästa sida

Applikationer:

- Industriella applikationer
- Marina applikationer

Rek. maxflöden lit./min.

Filtreringsgrad	30"	40"
> 50 µm	1700	2280
10 - 50 µm	1400	1900
1 - 10 µm	850	1140
< 1 µm	570	760

*) Föreslagna flöden visas vid viskositet 1 cSt. (vatten) utan hänsyn tagen till smutsinnehåll.



Beställningsnyckel filterhus (ex. 61193UJN40C1EE)

Serie	Längd	Typ filterpatron	Låsning	Fäste	Anslutning	Anslutning Typ.	Material	Finish	Tätning
6119-serien	3 = Trippel 30"	0 = DOE	B = Platt lock och skruvklammer	N = Utan	40 = 4" (100 mm)	C = BS4504 PN16	1 = 316L	E = Elpolerat	E = EPDM
	4 = Fyrdubbel 40"	A = code A	J = Som ovan + dävert	A = Bultplatta					H = ANSI 150 #
		U = Universal						V = Viton	
	8 = code 8							S = Silikon	

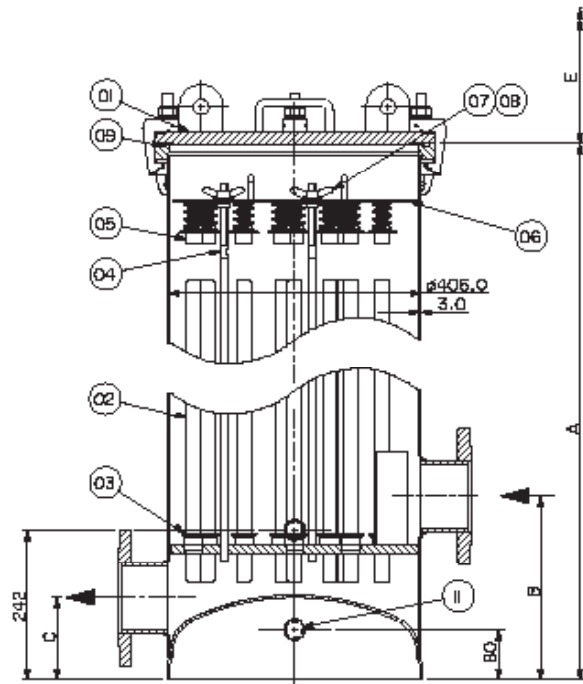
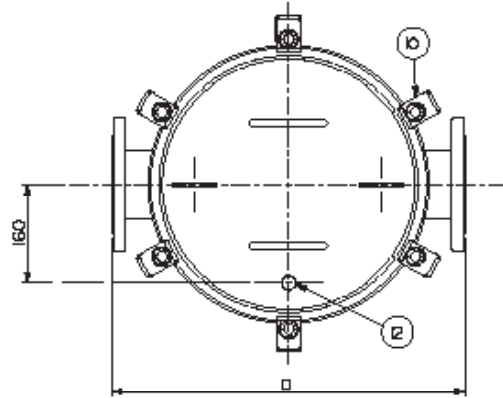
Har ni önskemål om andra fläns och anslutningstyper: Kontakta er leverantör

6119-serien

Reservdelar

Pos.	Ben.	Mtrl.	Best.nr:
1	Lock	ASTM 316L	N/A
2	Styrning 30"	ASTM 316L	60S003000
2	Styrning 40"	ASTM 316L	60S004000
3	Kopp	ASTM 316L	60S000000
4	Toppdel av dragstång	ASTM 316L	60S000001
5	Fjäderkopp (DOE)	ASTM 316L	60S000002
6	Tryckplatta	ASTM 316L	62S19001
7	Vingmutter	ASTM 316L	60S000003
8	Packning	PTFE	60S00000T
9	Lockpackning	EPDM	62S19000E
9	Lockpackning	Viton	62S19000V
9	Lockpackning	FEP	62S19000F
9	Lockpackning	Silikon	62S19000S
10	Klamma	Stål	60S000024
11	Huv till dränering 1"	ASTM 316L	60S000006
12	Plugg till avluftning 1/2"	ASTM 316L	60S000008

ASTM 316L motsvarar EN 1.4404 (SS2348)
 ASTM 304 motsvarar EN 1.4301 (SS2333)



Tillbehör



Generell ritning av 6119 serien.
 Om teknisk ritning av specifikt filter önskas:
 Kontakta er leverantör.

Modell	Antal filterpatroner	A	B	C	D	E	Volym liter.	Vikt kg.
611930BN40C1EE	19 x 30 tum	1125	297	132	568	800	128	113,2
611940BN40C1EE	19 x 40 tum	1379	297	132	568	1050	160	123,0

Produktbeskrivning

6122-serien är ett patronfilterhus för 22 st. filterpatroner av hög kvalitet tillverkat i rostfritt 316 L (motsvarar EN 1.4404). Filterhuset finns i varianter för både "single open end" (SOE) och "double open end" (DOE) filterpatroner i finhet från 0,1 µm till 500 µm och i längder från 30" - 40".

Tekniska data

Arbetstryck: 6 bar
Temp.omr: -10°C till +150°C
Anslutning in/ut: 4" (100 mm)
Avluftning: ½" BSP
Dränering: 1" BSP

Utförligare data på nästa sida

Applikationer:

- Industriella applikationer
- Marina applikationer

Rek. maxflöden lit./min.

Filtreringsgrad	30"	40"
> 50 µm	1970	2640
10 - 50 µm	1620	2200
1 - 10 µm	980	1320
< 1 µm	660	880

*) Föreslagna flöden visas vid viskositet 1 cSt.
(vatten) utan hänsyn tagen till smutsinnehåll.



Beställningsnyckel filterhus (ex. 61223UJN40C1EE)

Serie	Längd	Typ filterpatron	Låsning	Fäste	Anslutning	Anslutning Typ.	Material	Finish	Tätning
6122-serien	3 = Trippel 30"	0 = DOE	B = Platt lock och skruvklammor	N = Utan	40 = 4" (100 mm)	C = BS4504 PN16	1 = 316L	E = Elpolerat	E = EPDM
	4 = Fyrdubbel 40"	A = code A	J = Som ovan + dävert	A = Bultplatta					H = ANSI 150 #
		U = Universal							V = Viton

Har ni önskemål om andra fläns och anslutningstyper: Kontakta er leverantör

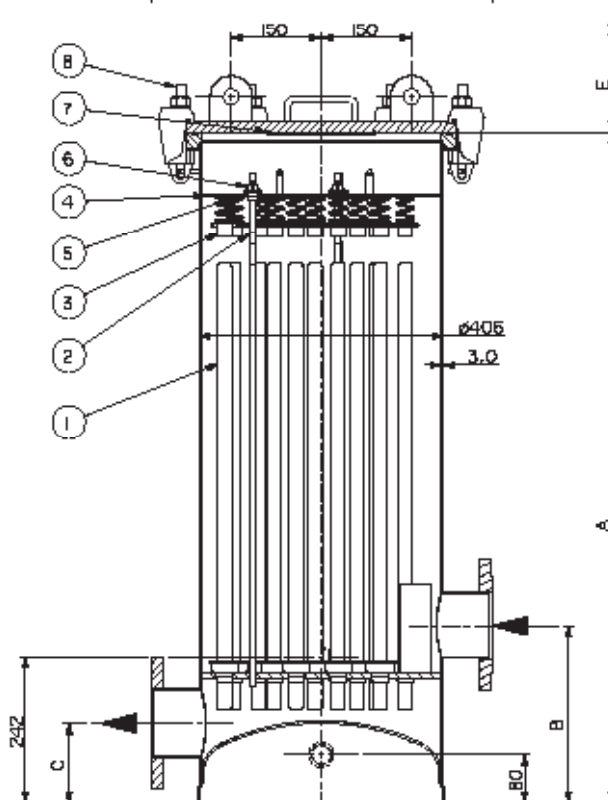
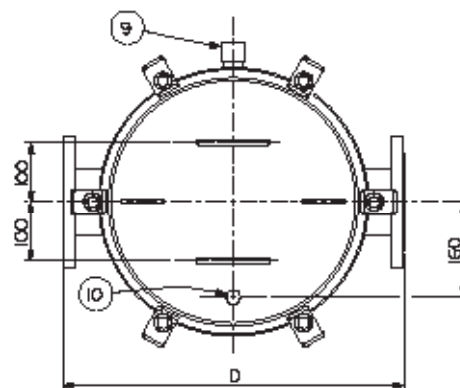
6122-serien

Reservdelar

Pos.	Ben.	Mtrl.	Best.nr:
1	Styrning 30"	ASTM 316L	60S003000
1	Styrning 40"	ASTM 316L	60S004000
	Kopp	ASTM 316L	60S000000
2	Toppdel av dragstång	ASTM 316L	60S000001
3	Fjäderkopp (DOE)	ASTM 316L	60S000002
4	Tryckplatta	ASTM 316L	62S19001
5	Vingmutter	ASTM 316L	60S000003
6	Packning	PTFE	60S00000T
7	Lockpackning	EPDM	62S19000E
7	Lockpackning	Viton	62S19000V
7	Lockpackning	FEP	62S19000F
7	Lockpackning	Silikon	62S19000S
8	Klamma	Stål	60S000024
9	Huv till dränering 1"	ASTM 316L	60S000006
10	Plugg till avluftning 1/2"	ASTM 316L	60S000008

ASTM 316L motsvarar EN 1.4404 (SS2348)
 ASTM 304 motsvarar EN 1.4301 (SS2333)

Tillbehör



Generell ritning av 6122 serien.
 Om teknisk ritning av specifikt filter önskas:
 Kontakta er leverantör.

Modell	Antal filterpatroner	A	B	C	D	E	Volym liter.	Vikt kg.
612230BN40C1EE	22 x 30 tum	1125	297	132	568	800	128	113,2
612240BN40C1EE	22 x 40 tum	1379	297	132	568	1050	160	123,0

Produktbeskrivning

6203-serien är ett patronfilterhus för 3 st. filterpatroner av hög kvalitet tillverkat i rostfritt 316 L (motsvarar EN 1.4404). Filterhuset finns i varianter för både "single open end" (SOE) och "double open end" (DOE) filterpatroner i finhet från 0,1 µm till 500 µm och i längder från 10" - 40".

Tekniska data

Arbetstryck: 10 bar
Temp.omr: -10°C till +150°C
Anslutning in/ut: 2" (50 mm)
Avluftning: ¼" BSP
Dränering: ½" BSP

Utförligare data på nästa sida

Applikationer:

- Industriella applikationer
- Marina applikationer

Rek. maxflöden lit./min.

Filtreringsgrad	10"	20"	30"	40"
> 50 µm	75	150	225	300
10 - 50 µm	60	120	180	240
1 - 10 µm	45	90	135	180
< 1 µm	30	60	90	120

*) Föreslagna flöden visas vid viskositet 1 cSt. (vatten) utan hänsyn tagen till smutsinnehåll.



Beställningsnyckel filterhus (ex. 62031UAC20A1EE)

Serie	Längd	Typ filterpatron	Låsning	Benställning	Anslutning	Anslutning Typ.	Material	Finish	Tätning
6203-serien	1 = Singel 10"	0 = DOE	A = V-klamma	B = Fasta, svetsade	20 = 2"	A = BSP	1 = 316L	E = Elpolerat	E = EPDM
	2 = Dubbel 20"	A = code A	B = Skruvklammor	C = Justerbara		C = BS4504 PN16			F = FEP-silikon
	3 = Trippel 30"	8 = code 8	Q = Rostfria skruvklammor						S = Silikon
	4 = Fyrdubbel 40"	U = Universal							V = Viton

Har ni önskemål om andra fläns och anslutningstyper: Kontakta er leverantör

6203-serien

Reservdelar

Pos.	Ben.	Mtrl.	Best.nr:
1	Lock	ASTM 316L	60S030000
2	Styrning 10"	ASTM 316L	60S001000
2	Styrning 20"	ASTM 316L	60S002000
2	Styrning 30"	ASTM 316L	60S003000
2	Styrning 40"	ASTM 316L	60S004000
4	Toppdel av dragstång	ASTM 316L	60S000001
5	Fjäderkopp (DOE)	ASTM 316L	60S000002
6	Tryckplatta	ASTM 316L	60S030001
7	Vingmutter	ASTM 316L	60S000003
8	Packning	PTFE	60S00000T
9	Lockpackning	EPDM	60S03000E
9	Lockpackning	Silikon	60S03000S
9	Lockpackning	Viton	60S03000V
10	Klamma	ASTM 304	60S030002
11	T-handtag	ASTM 316L	60S000022
12	Huv till dränering 1/2"	ASTM 316L	60S000005
13	Huv till avluftning 1/4"	ASTM 316L	60S000004
14	Benställning	ASTM 304	60S030003

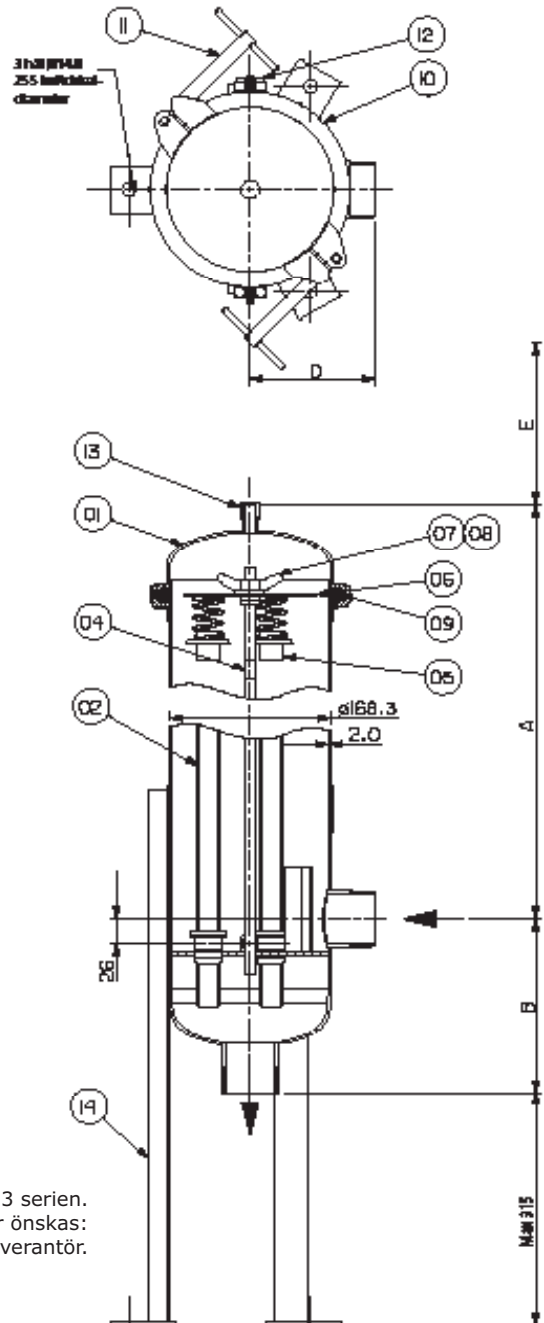
ASTM 316L motsvarar EN 1.4404 (SS2348)

ASTM 304 motsvarar EN 1.4301 (SS2333)

Tillbehör



Generell ritning av 6203 serien.
Om teknisk ritning av specifikt filter önskas:
Kontakta er leverantör.



Modell	Antal filterpatroner	A	B	C	D	E	Volym liter.	Vikt kg.
620310AC20A1EE	3 x 10 tum	364	186	-	131	200	9,9	13,6
620320AC20A1EE	3 x 20 tum	619	186	-	131	450	15,3	16,1
620330AC20A1EE	3 x 30 tum	874	186	-	131	700	20,7	18,7
620340AC20A1EE	3 x 40 tum	1138	186	-	131	950	25,5	21,5

Produktbeskrivning

6205-serien är ett patronfilterhus för 5 st. filterpatroner av hög kvalitet tillverkat i rostfritt 316 L (motsvarar EN 1.4404). Filterhuset finns i varianter för både "single open end" (SOE) och "double open end" (DOE) filterpatroner i finhet från 0,1 µm till 500 µm och i längder från 10" - 40".

Tekniska data

Arbetsstryck: 10 bar
 Temp.omr: -10°C till +150°C
 Anslutning in/ut: 2"- 3" (50-80 mm)
 Avluftning: ¼" BSP
 Dränering: ½" BSP

Utförligare data på nästa sida

Applikationer:

- Industriella applikationer
- Marina applikationer

Rek. maxflöden lit./min.

Filtreringsgrad	10"	20"	30"	40"
> 50 µm	125	250	375	500
10 - 50 µm	100	200	300	400
1 - 10 µm	75	150	225	300
< 1 µm	50	100	150	200

*) Föreslagna flöden visas vid viskositet 1 cSt. (vatten) utan hänsyn tagen till smutsinnehåll.

Denna filtermodell har gångjärnsupphängt lock på de varianter med skruvklammor



Beställningsnyckel filterhus (ex. 620510WC30A1EE)

Serie	Längd	Typ filterpatron	Låsning	Benställning	Anslutning	Anslutning Typ.	Material	Finish	Tätning
6205-serien	1 = Singel 10"	0 = DOE	A = V-klamma	B = Fasta, svetsade	20 = 2" (50 mm)	A = BSP	1 = 316L	E = Elpolerat	E = EPDM
	2 = Dubbel 20"	A = code A	H = Skruvklammor + gångjärn	C = Justerbara	30 = 3" (80 mm)	C = BS4504 PN16			F = FEP-silikon
	3 = Trippel 30"	8 = code 8	W = Rostfria skruvklammor + gångjärn	Har ni önskemål om andra fläns och anslutningstyper: Kontakta er leverantör					S = Silikon
	4 = Fyrdubbel 40"	U = Universal							V = Viton

6205-serien

Reservdelar

Pos.	Ben.	Mtrl.	Best.nr:
1	Lock	ASTM 316L	60S050000
2	Styrning 10"	ASTM 316L	60S001000
2	Styrning 20"	ASTM 316L	60S002000
2	Styrning 30"	ASTM 316L	60S003000
2	Styrning 40"	ASTM 316L	60S004000
4	Toppdel av dragstång	ASTM 316L	60S000001
5	Fjäderkopp (DOE)	ASTM 316L	60S000002
6	Tryckplatta	ASTM 316L	60S050001
7	Vingmutter	ASTM 316L	60S000003
8	Packning	PTFE	60S00000T
9	Lockpackning	EPDM	60S05000E
9	Lockpackning	Silikon	60S05000S
9	Lockpackning	Viton	60S05000V
10	Klamma	ASTM 304	60S050002
11	T-handtag	ASTM 316L	60S000022
12	Huv till dränering 1/2"	ASTM 316L	60S000005
13	Huv till avluftning 1/4"	ASTM 316L	60S000004
14	Benställning	ASTM 304	60S050003

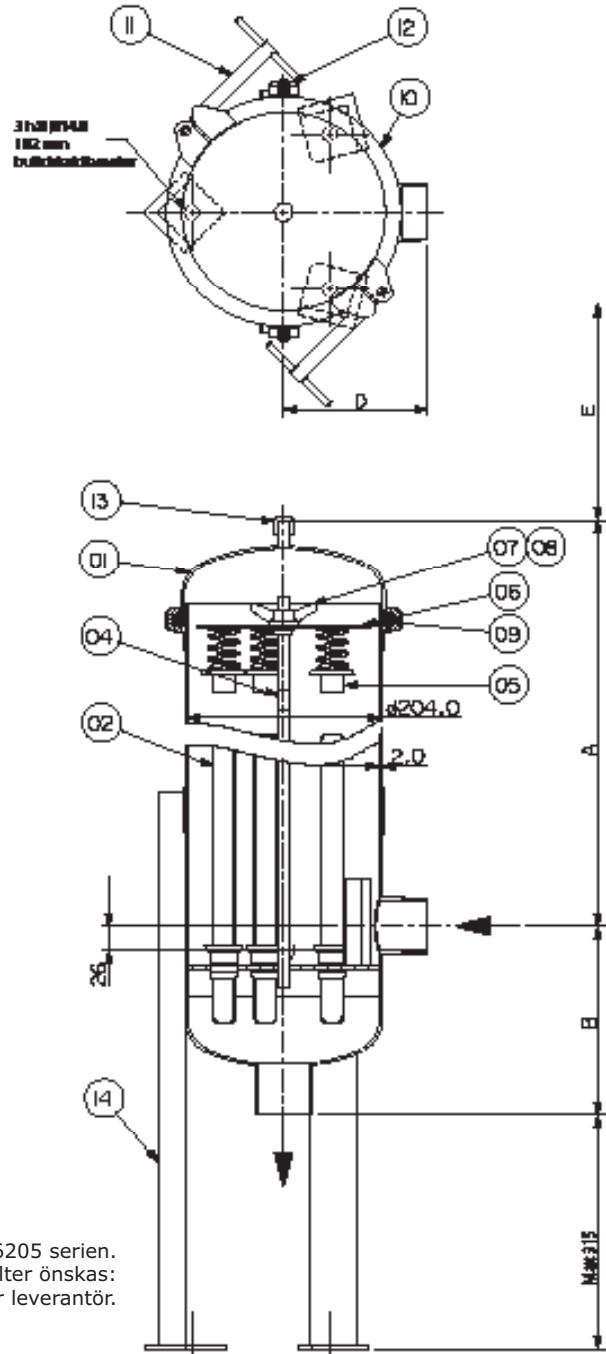
ASTM 316L motsvarar EN 1.4404 (SS2348)

ASTM 304 motsvarar EN 1.4301 (SS2333)

Tillbehör



Generell ritning av 6205 serien.
Om teknisk ritning av specifikt filter önskas:
Kontakta er leverantör.



Modell	Antal filterpatroner	A	B	C	D	E	Volym liter.	Vikt kg.
620510AC20A1EE	5 x 10 tum	372	200	-	150	200	15,6	17,4
620520AC20A1EE	5 x 20 tum	627	200	-	150	450	23,6	20,4
620530AC20A1EE	5 x 30 tum	882	200	-	150	700	31,6	23,4
620540AC20A1EE	5 x 40 tum	1137	200	-	150	950	39,6	26,4

Produktbeskrivning

6210-serien är ett patronfilterhus för 10 st. filterpatroner av hög kvalitet tillverkat i rostfritt 316 L (motsvarar EN 1.4404). Filterhuset finns i varianter för både "single open end" (SOE) och "double open end" (DOE) filterpatroner i finhet från 0,1 µm till 500 µm och i längder från 20" - 40".

Tekniska data

Arbetstryck: 10 bar
 Temp.omr: -10°C till +150°C
 Anslutning in/ut: 3"- 4" (80-100 mm)
 Avluftning: ¼" BSP
 Dränering: ½" BSP

Utförligare data på nästa sida

Applikationer:

- Industriella applikationer
- Marina applikationer



Rek. maxflöden lit./min.

Filtreringsgrad	20"	30"	40"
> 50 µm	500	750	1000
10 - 50 µm	400	600	800
1 - 10 µm	300	450	600
< 1 µm	200	300	400

*) Föreslagna flöden visas vid viskositet 1 cSt. (vatten) utan hänsyn tagen till smutsinnehåll.

Beställningsnyckel filterhus (ex. 621038EB40H1EE)

Serie	Längd	Typ filterpatron	Låsning	Benställning	Anslutning	Anslutning Typ.	Material	Finish	Tätning
6210-serien	2 = Dubbel 20"	0 = DOE	A = V-klamma	B = Fasta, svetsade	30 = 3" (80 mm)	C = BS4504 PN16	1 = 316L	E = Elpolerat	E = EPDM
	3 = Trippel 30"	A = code A	E = Skruvklammor		40 = 4" (100 mm)				H = ANSI 150#
	4 = Fyrdubbel 40"	8 = code 8				S = Silikon			
		U = Universal				V = Viton			

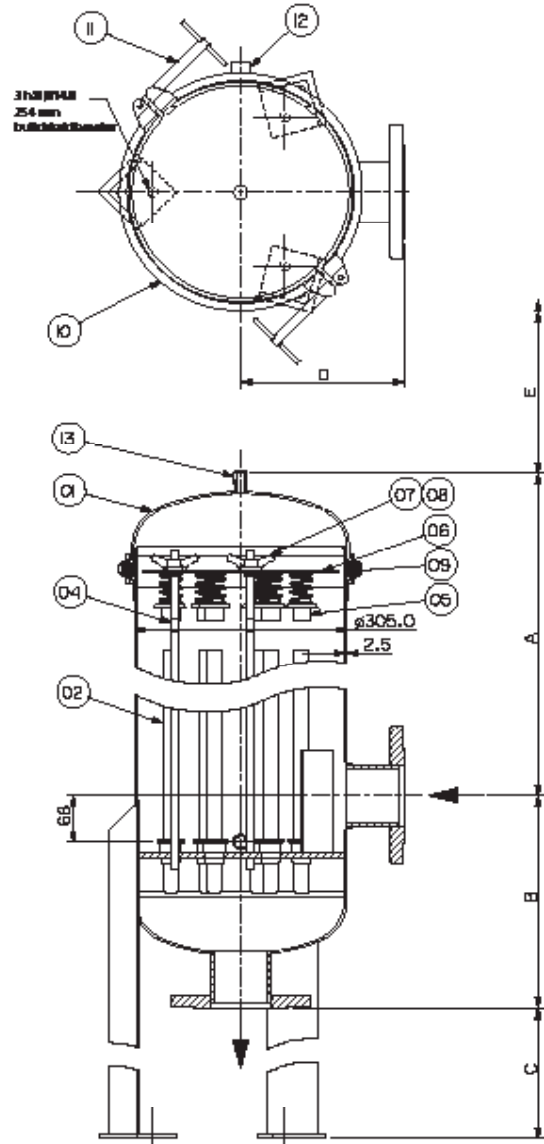
Har ni önskemål om andra fläns och anslutningstyper: Kontakta er leverantör

6210-serien

Reservdelar

Pos.	Ben.	Mtrl.	Best.nr:
1	Lock	ASTM 316L	60S100000
2	Styrning 20"	ASTM 316L	60S002000
2	Styrning 30"	ASTM 316L	60S003000
2	Styrning 40"	ASTM 316L	60S004000
4	Toppdel av dragstång	ASTM 316L	60S000001
5	Fjäderkopp (DOE)	ASTM 316L	60S000002
6	Tryckplatta	ASTM 316L	60S100001
7	Vingmutter	ASTM 316L	60S000003
8	Packning	PTFE	60S00000T
9	Lockpackning	EPDM	60S10000E
9	Lockpackning	Silikon	60S10000S
9	Lockpackning	Viton	60S10000V
10	Klamma	ASTM 304	60S100002
11	T-handtag	ASTM 316L	60S000022
12	Huv till dränering 1/2"	ASTM 316L	60S000005
13	Huv till avluftning 1/4"	ASTM 316L	60S000004

ASTM 316L motsvarar EN 1.4404 (SS2348)
 ASTM 304 motsvarar EN 1.4301 (SS2333)



Generell ritning av 6210 serien.
 Om teknisk ritning av specifikt filter önskas:
 Kontakta er leverantör.

Tillbehör



Avluftningssats med manometer och kulventil.
 Best. nummer: 60S000016

Modell	Antal filterpatroner	A	B	C	D	E	Volym liter.	Vikt kg.
621020AB30C1EE	10 x 20 tum	1223	614	300	235	500	58	50
621030AB30C1EE	10 x 30 tum	1478	614	300	235	750	76	57
621040AB30C1EE	10 x 40 tum	1733	614	300	235	1000	94	64

Produktbeskrivning

6215-serien är ett patronfilterhus för 15 st. filterpatroner av hög kvalitet tillverkat i rostfritt 316 L (motsvarar EN 1.4404). Filterhuset finns i varianter för både "single open end" (SOE) och "double open end" (DOE) filterpatroner i finhet från 0,1 µm till 500 µm och i längder från 20" - 40".

Tekniska data

Arbetstryck: 7 bar
Temp.omr: -10°C till +150°C
Anslutning in/ut: 3"- 4" (80-100 mm)
Avluftning: 1/2" BSP
Dränering: 1" BSP

Utförligare data på nästa sida

Applikationer:

- Industriella applikationer
- Marina applikationer



Rek. maxflöden lit./min.

Filtreringsgrad	20"	30"	40"
> 50 µm	750	1125	1500
10 - 50 µm	600	900	1200
1 - 10 µm	450	675	900
< 1 µm	300	450	600

*) Föreslagna flöden visas vid viskositet 1 cSt.
(vatten) utan hänsyn tagen till smutsinnehåll.

Beställningsnyckel filterhus (ex. 621540EB40C1EE)

Serie	Längd	Typ filterpatron	Låsning	Benställning	Anslutning	Anslutning Typ.	Material	Finish	Tätning
6215-serien	2 = Dubbel 20"	0 = DOE	A = V-klamma	B = Fasta, svetsade	30 = 3" (80 mm)	C = BS4504 PN16	1 = 316L	E = Elpolerat	E = EPDM
	3 = Trippel 30"	A = code A	E = Skruvklammor		40 = 4" (100 mm)	H = ANSI 150#			F = FEP-silikon
	4 = Fyrdubbel 40"	8 = code 8							V = Viton
		U = Universal							

Har ni önskemål om andra fläns och anslutningstyper: Kontakta er leverantör

6215-serien

Reservdelar

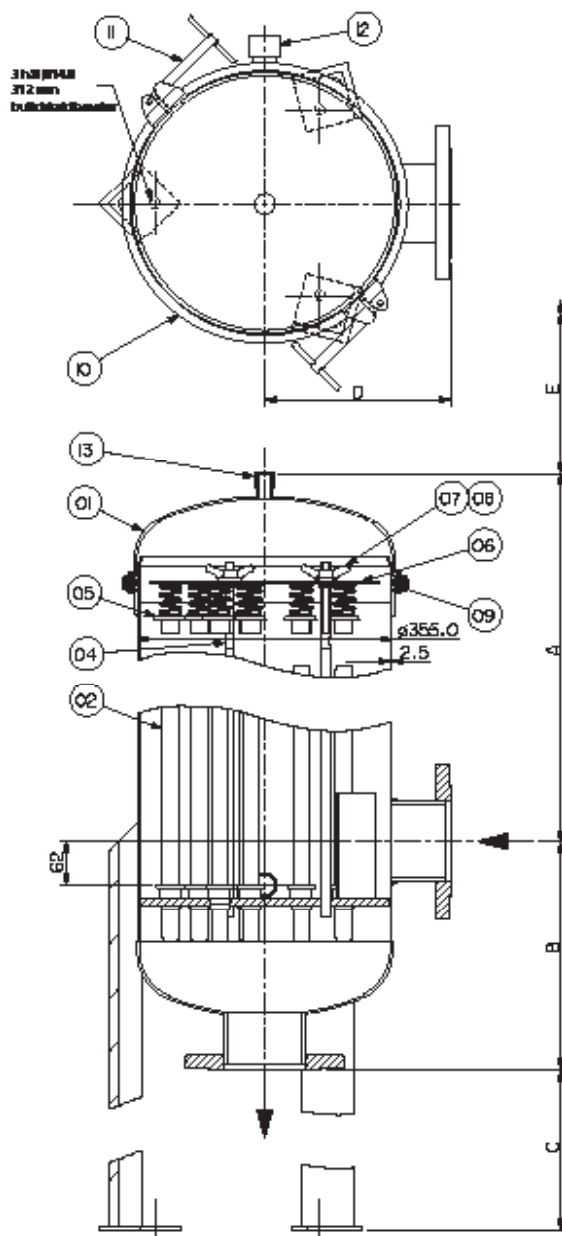
Pos.	Ben.	Mtrl.	Best.nr:
1	Lock	ASTM 316L	60S150000
2	Styrning 20"	ASTM 316L	60S002000
2	Styrning 30"	ASTM 316L	60S003000
2	Styrning 40"	ASTM 316L	60S004000
4	Toppdel av dragstång	ASTM 316L	60S000001
5	Fjäderkopp (DOE)	ASTM 316L	60S000002
6	Tryckplatta	ASTM 316L	60S150001
7	Vingmutter	ASTM 316L	60S000003
8	Packning	PTFE	60S00000T
9	Lockpackning	EPDM	60S15000E
9	Lockpackning	Viton	60S15000V
10	Klamma	ASTM 304	60S150002
11	T-handtag	ASTM 316L	60S000022
12	Huv till dränering 1"	ASTM 316L	60S000006
13	Huv till avluftning 1/2"	ASTM 316L	60S000005

ASTM 316L motsvarar EN 1.4404 (SS2348)
 ASTM 304 motsvarar EN 1.4301 (SS2333)

Tillbehör



Avluftningssats med manometer och kulventil.
 Best. nummer: 60S000019



Generell ritning av 6215 serien.
 Om teknisk ritning av specifikt filter önskas:
 Kontakta er leverantör.

Modell	Antal filterpatroner	A	B	C	D	E	Volym liter.	Vikt kg.
621520AB40C1EE	15 x 20 tum	1318	675	350	260	500	83,5	65,0
621530AB40C1EE	15 x 30 tum	1573	675	350	260	750	108,0	72,4
621540AB40C1EE	15 x 40 tum	1828	675	350	260	1000	132,5	79,8

Produktbeskrivning

6219-serien är ett patronfilterhus för 19 st. filterpatroner av hög kvalitet tillverkat i rostfritt 316 L (motsvarar EN 1.4404). Filterhuset finns i varianter för både "single open end" (SOE) och "double open end" (DOE) filterpatroner i finhet från 0,1 µm till 500 µm och i längder från 30" - 40".

Tekniska data

Arbetstryck: 6 bar
 Temp.omr: -10°C till +150°C
 Anslutning in/ut: 4" (100 mm)
 Avluftning: ½" BSP
 Dränering: 1" BSP

Utförligare data på nästa sida

Applikationer:

- Industriella applikationer
- Marina applikationer



Rek. maxflöden lit./min.

Filtreringsgrad	30"	40"
> 50 µm	1700	2280
10 - 50 µm	1400	1900
1 - 10 µm	850	1140
< 1 µm	570	760

*) Föreslagna flöden visas vid viskositet 1 cSt. (vatten) utan hänsyn tagen till smutsinnehåll.

Beställningsnyckel filterhus (ex. 62194UJB40C1EE)

Serie	Längd	Typ filterpatron	Låsning	Benställning	Anslutning	Anslutning Typ.	Material	Finish	Tätning
6219-serien	3 = Trippel 30"	0 = DOE	B = Platt lock och skruvklammor	B = Fasta ben	40 = 4" (100 mm)	C = BS4504 PN16	1 = 316L	E = Elpolerat	E = EPDM
	4 = Fyrdubbel 40"	A = code A	J = Som ovan + dävert			H = ANSI 150 #			F = FEP-silikon
		U = Universal							V = Viton
		8 = code 8							S = Silikon

Har ni önskemål om andra fläns och anslutningstyper: Kontakta er leverantör

6219-serien

Reservdelar

Pos.	Ben.	Mtrl.	Best.nr:
1	Lock	ASTM 316L	N/A
2	Styrning 30"	ASTM 316L	60S003000
2	Styrning 40"	ASTM 316L	60S004000
4	Toppdel av dragstång	ASTM 316L	60S000001
5	Fjäderkopp (DOE)	ASTM 316L	60S000002
6	Tryckplatta	ASTM 316L	62S19001
7	Vingmutter	ASTM 316L	60S000003
8	Packning	PTFE	60S00000T
9	Lockpackning	EPDM	62S19000E
9	Lockpackning	Viton	62S19000V
9	Lockpackning	FEP	62S19000F
9	Lockpackning	Silikon	62S19000S
10	Klamma	Stål	60S000024
11	Huv till dränering 1"	ASTM 316L	60S000006
12	Plugg till avluftning 1/2"	ASTM 316L	60S000008

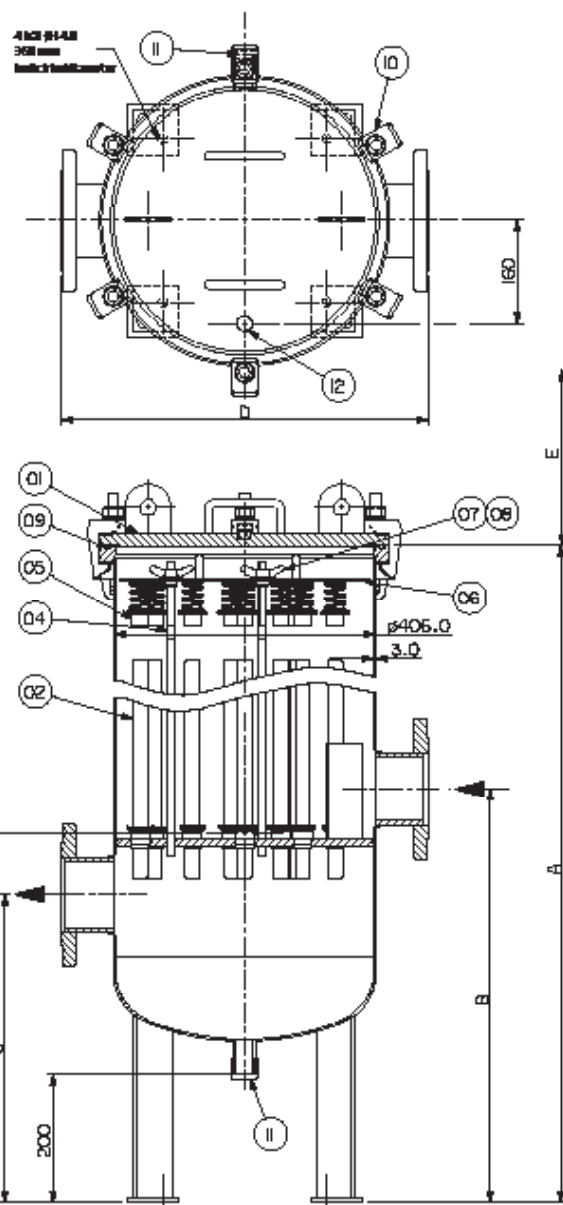
ASTM 316L motsvarar EN 1.4404 (SS2348)

ASTM 304 motsvarar EN 1.4301 (SS2333)

Tillbehör



Avluftningssats med manometer och kulventil.
Best. nummer: 60S000019



Generell ritning av 6219 serien.
Om teknisk ritning av specifikt filter önskas:
Kontakta er leverantör.

Modell	Antal filterpatroner	A	B	C	D	E	Volym liter.	Vikt kg.
621930BB40C1EE	19 x 30 tum	1432	645	480	568	800	146,5	120,8
621940BB40C1EE	19 x 40 tum	1687	645	480	568	1050	178,6	130,6

Produktbeskrivning

6224-serien är ett patronfilterhus för 24 st. filterpatroner av hög kvalitet tillverkat i rostfritt 316 L (motsvarar EN 1.4404). Filterhuset finns i varianter för både "single open end" (SOE) och "double open end" (DOE) filterpatroner i finhet från 0,1 µm till 500 µm och i längder från 30" - 40".

Tekniska data

Arbetstryck: 10 bar
 Temp.omr: -10°C till +110°C
 Anslutning in/ut: 6" (150 mm)
 Avluftning: ½" BSP
 Dränering: 1" BSP

Utförligare data på nästa sida

Applikationer:

- Industriella applikationer
- Marina applikationer



Rek. maxflöden lit./min.

Filteringsgrad	30"	40"
> 50 µm	1800	2400
10 - 50 µm	1440	1920
1 - 10 µm	1080	1440
< 1 µm	720	960

*) Föreslagna flöden visas vid viskositet 1 cSt. (vatten) utan hänsyn tagen till smutsinnehåll.

Beställningsnyckel filterhus (ex. 6224UJB60C1GE)

Serie	Längd	Typ filterpatron	Låsning	Benställning	Anslutning	Anslutning Typ.	Material	Finish	Tätning
6224-serien	3 = Trippel 30"	0 = DOE	J = Platt lock med skruvklammor och dävert	B = Fasta ben	60 = 6" (150 mm)	C = BS4504 PN16	1 = 316L	G = Betat, passiverat och blåsträt	E = EPDM
	4 = Fyrdubbel 40"	A = code A				H = ANSI 150 #			F = FEP-silikon
		U = Universal							V = Viton
		8 = code 8							S = Silikon

Har ni önskemål om andra fläns och anslutningstyper: Kontakta er leverantör

6224-serien

Reservdelar

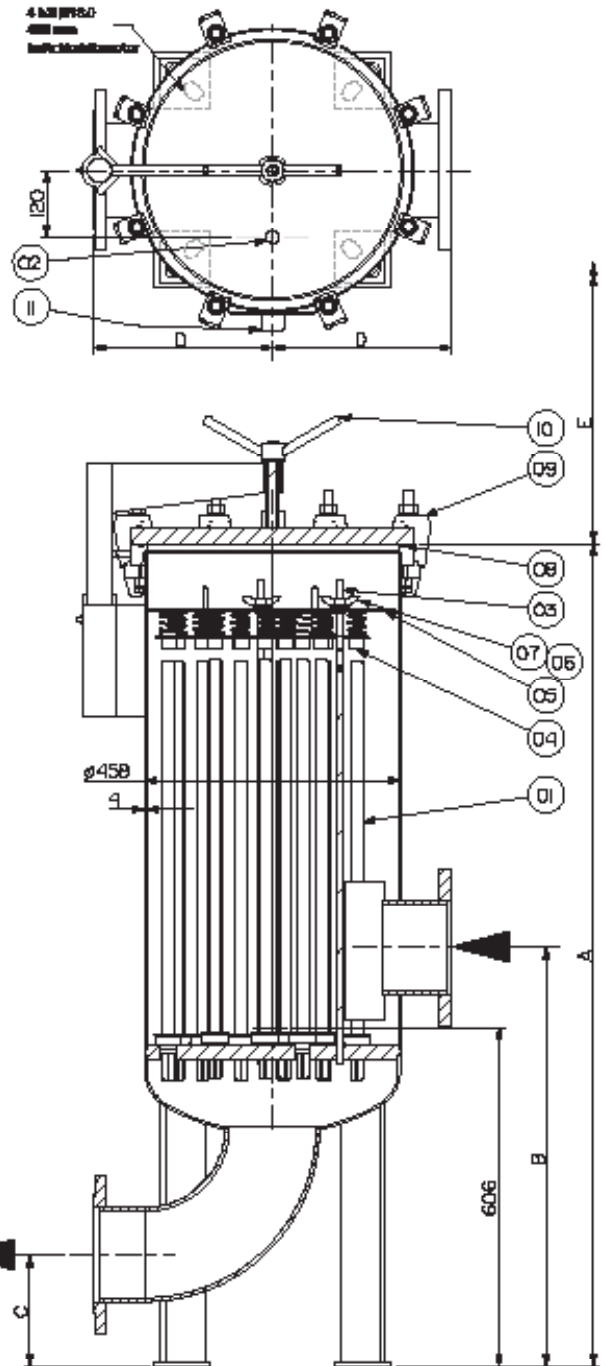
Pos.	Ben.	Mtrl.	Best.nr:
1	Styrning 30"	ASTM 316L	60S003000
1	Styrning 40"	ASTM 316L	60S004000
2	Plugg till avluftning 1/2"	ASTM 316L	60S000008
3	Toppdel av dragstång	ASTM 316L	60S000001
4	Fjäderkopp (DOE)	ASTM 316L	60S000002
5	Tryckplatta	ASTM 316L	62S240001
6	Vingmutter	ASTM 316L	60S000003
7	Packning	PTFE	60S00000T
8	O-ring	EPDM	62S24000E
8	O-ring	Viton	62S24000V
8	O-ring	FEP	62S24000F
8	O-ring	Silikon	62S24000S
9	Klamma	Stål	60S000026
10	Vingmutter till dävert	ASTM 316L	62S240000
11	Huv till dränering 1"	ASTM 316L	60S000006

ASTM 316L motsvarar EN 1.4404 (SS2348)
 ASTM 304 motsvarar EN 1.4301 (SS2333)

Tillbehör



Generell ritning av 6224 serien.
 Om teknisk ritning av specifikt filter önskas:
 Kontakta er leverantör.



Modell	Antal filterpatroner	A	B	C	D	E	Volym liter.	Vikt kg.
622430JB60C1GE	24 x 30 tum	1470	750	200	320	800	169	219
622440JB60C1GE	24 x 40 tum	1725	750	200	320	1050	210	233

Produktbeskrivning

6230-serien är ett patronfilterhus för 30 st. filterpatroner av hög kvalitet tillverkat i rostfritt 316 L (motsvarar EN 1.4404). Filterhuset finns i varianter för både "single open end" (SOE) och "double open end" (DOE) filterpatroner i finhet från 0,1 µm till 500 µm och i längder från 30" - 40".

Tekniska data

Arbetstryck: 10 bar
 Temp.omr: -10°C till +110°C
 Anslutning in/ut: 6" (150 mm)
 Avluftning: ½" BSP
 Dränering: 1" BSP

Utförligare data på nästa sida

Applikationer:

- Industriella applikationer
- Marina applikationer



Rek. maxflöden lit./min.

Filtereringsgrad	30"	40"
> 50 µm	2700	3600
10 - 50 µm	2250	3000
1 - 10 µm	1350	1800
< 1 µm	900	1200

*) Föreslagna flöden visas vid viskositet 1 cSt. (vatten) utan hänsyn tagen till smutsinnehåll.

Beställningsnyckel filterhus (ex. 62304UJB60C2GE)

Serie	Längd	Typ filterpatron	Låsning	Benställning	Anslutning	Anslutning Typ.	Material	Finish	Tätning
6230-serien	3 = Trippel 30"	0 = DOE	J = Platt lock med skruvklammor och dävert	B = Fasta ben	60 = 6" (150 mm)	C = BS4504 PN16	1 = 316L	G = Betat, passiverat och blåsträt	E = EPDM
	4 = Fyrdubbel 40"	A = code A				H = ANSI 150 #	2 = 304		F = FEP-silikon
		U = Universal							
		8 = code 8						S = Silikon	

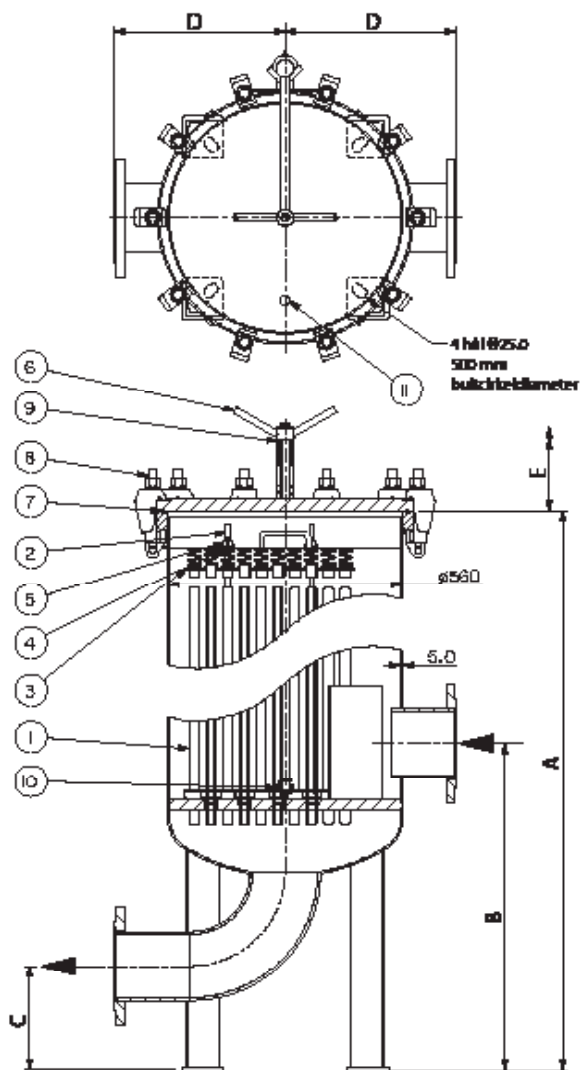
Har ni önskemål om andra fläns och anslutningstyper: Kontakta er leverantör

6230-serien

Reservdelar

Pos.	Ben.	Mtrl.	Best.nr:
1	Styrning 30"	ASTM 316L	60S003000
1	Styrning 40"	ASTM 316L	60S004000
2	Toppdel av dragstång	ASTM 316L	60S000001
3	Fjäderkopp (DOE)	ASTM 316L	60S000002
4	Packning	PTFE	60S00000T
5	Vingmutter	ASTM 316L	60S000003
6	Vingmutter till dävert	ASTM 316L	62S240000
7	O-ring	EPDM	88S04000E
7	O-ring	Viton	88S04000V
7	O-ring	FEP	88S04000F
7	O-ring	Silikon	88S04000S
8	Klamma	Stål	60S000027
9	Bricka	A4	N/A
10	Huv till dränering 1"	ASTM 316L	60S000006
11	Plugg till avluftning 1/2"	ASTM 316L	60S000008

ASTM 316L motsvarar EN 1.4404 (SS2348)
 ASTM 304 motsvarar EN 1.4301 (SS2333)



Tillbehör



Generell ritning av 6230 serien.
 Om teknisk ritning av specifikt filter önskas:
 Kontakta er leverantör.

Modell	Antal filterpatroner	A	B	C	D	E	Volym liter.	Vikt kg.
623038JB60C1GE	30 x 30 tum	1515	799	250	408	800	255	311
623048JB60C1GE	30 x 40 tum	1769	799	250	408	1050	315	328

Produktbeskrivning

6240-serien är ett patronfilterhus för 40 st. filterpatroner av hög kvalitet tillverkat i rostfritt 316 L (motsvarar EN 1.4404). Filterhuset finns i varianter för både "single open end" (SOE) och "double open end" (DOE) filterpatroner i finhet från 0,1 µm till 500 µm och i längder från 30" - 40".

Tekniska data

Arbetstryck: 10 bar
 Temp.omr: -10°C till +110°C
 Anslutning in/ut: 6" (150 mm)
 Avluftning: ½" BSP
 Dränering: 1" BSP

Utförligare data på nästa sida

Applikationer:

- Industriella applikationer
- Marina applikationer

Rek. maxflöden lit./min.

Filteringsgrad	30"	40"
> 50 µm	3600	4800
10 - 50 µm	3000	4000
1 - 10 µm	1800	2400
< 1 µm	1200	1600

*) Föreslagna flöden visas vid viskositet 1 cSt. (vatten) utan hänsyn tagen till smutsinnehåll.



Beställningsnyckel filterhus (ex. 62404UJB60C2GE)

Serie	Längd	Typ filterpatron	Låsning	Benställning	Anslutning	Anslutning Typ.	Material	Finish	Tätning		
6240-serien	3 = Trippel 30"	0 = DOE	J = Platt lock med skruvklammor och dävert	B = Fasta ben	60 = 6" (150 mm)	C = BS4504 PN16	1 = 316L	G = Betat, passiverat och blåsträt	E = EPDM		
	4 = Fyrdubbel 40"	A = code A							H = ANSI 150 #	2 = 304	F = FEP-silikon
		U = Universal									
									S = Silikon		

Har ni önskemål om andra fläns och anslutningstyper: Kontakta er leverantör

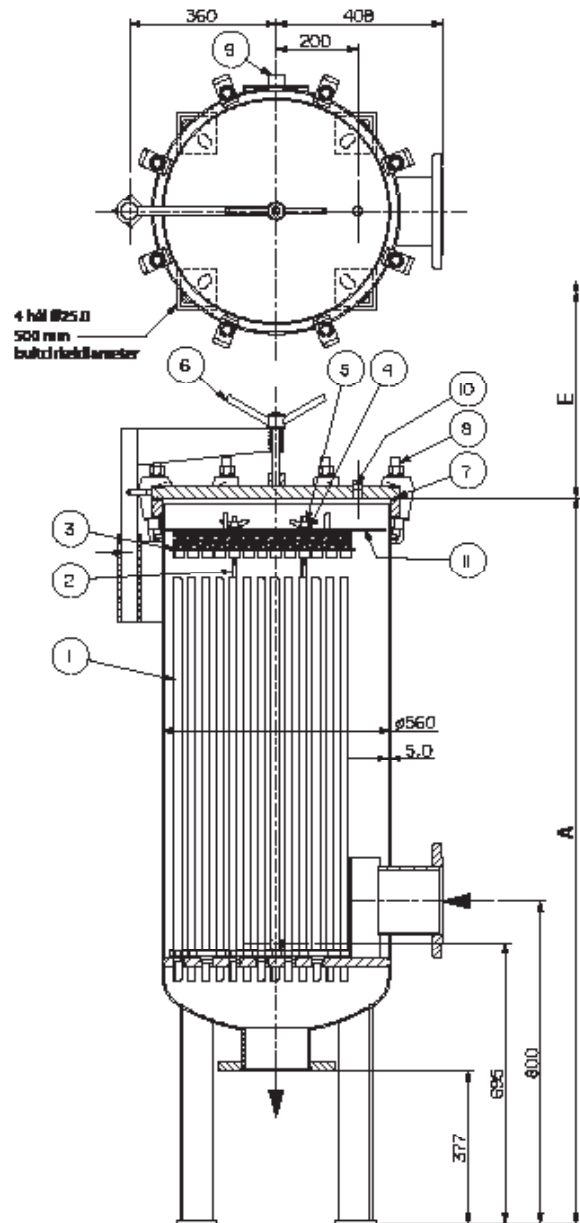
6240-serien

Reservdelar

Pos.	Ben.	Mtrl.	Best.nr:
1	Styrning 30"	ASTM 316L	60S003000
1	Styrning 40"	ASTM 316L	60S004000
2	Toppdel av dragstång	ASTM 316L	60S000001
3	Fjäderkopp (DOE)	ASTM 316L	60S000002
4	Packning	PTFE	60S00000T
5	Vingmutter	ASTM 316L	60S000003
6	Vingmutter till dävert	ASTM 316L	62S240000
7	O-ring	EPDM	88S04000E
7	O-ring	Viton	88S04000V
7	O-ring	FEP	88S04000F
7	O-ring	Silikon	88S04000S
8	Klamma	Stål	60S000027
9	Huv till dränering 1"	ASTM 316L	60S000006
10	Plugg till avluftning 1/2"	ASTM 316L	60S000008
11	Tryckplatta	ASTM 316L	62S400001

ASTM 316L motsvarar EN 1.4404 (SS2348)
 ASTM 304 motsvarar EN 1.4301 (SS2333)

Tillbehör



Generell ritning av 6240 serien.
 Om teknisk ritning av specifikt filter önskas:
 Kontakta er leverantör.

Modell	Antal filterpatroner	A	B	C	D	E	Volym liter.	Vikt kg.
624030JB60C1GE	40 x 30 tum	1515	799	250	408	800	255	311
624040JB60C1GE	40 x 40 tum	1769	799	250	408	1050	315	328

Produktbeskrivning

6303-serien är ett patronfilterhus för 3 st. filterpatroner av hög kvalitet tillverkat i rostfritt 316 L (motsvarar EN 1.4404). Filterhuset finns i varianter för både "single open end" (SOE) och "double open end" (DOE) filterpatroner i finhet från 0,1 µm till 500 µm och i längder från 20" - 40".

Tekniska data

Arbetstryck: 10 bar
 Temp.omr: -10°C till +150°C
 Anslutning in/ut: 2" (50 mm)
 Avluftning: ¼" BSP
 Dränering: ½" BSP

Utförligare data på nästa sida

Applikationer:

- Industriella applikationer
- Marina applikationer

Rek. maxflöden lit./min.

Filtreringsgrad	20"	30"	40"
> 50 µm	150	225	300
10 - 50 µm	120	180	240
1 - 10 µm	90	135	180
< 1 µm	60	90	120

*) Föreslagna flöden visas vid viskositet 1 cSt. (vatten) utan hänsyn tagen till smutsinnehåll.



Filter med "bultplatta"

Beställningsnyckel filterhus (ex. 63033UAN20C1EE)

Serie	Längd	Typ filterpatron	Låsning	Fäste	Anslutning	Anslutning Typ.	Material	Finish	Tätning
6303-serien	2 = Dubbel 20"	0 = DOE	A = V-klamma	N = Utan	20 = 2"	A = BSP	1 = 316L	E = Elpolerat	E = EPDM
	3 = Trippel 30"	A = code A	E = Skruvklammor	A = Bultplatta		C = BS4504 PN16			F = FEP-silikon (endast skruvklammor)
	4 = Fyrdubbel 40"	8 = code 8	T = Rostfria skruvklammor					S = Silikon	
		U = Universal						V = Viton	
	7 = code 7								

Har ni önskemål om andra fläns och anslutningstyper: Kontakta er leverantör

6303-serien

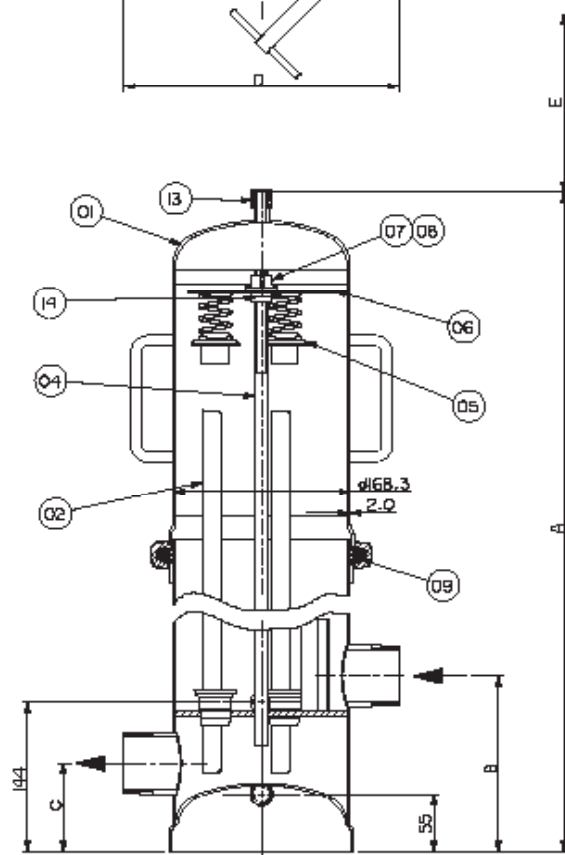
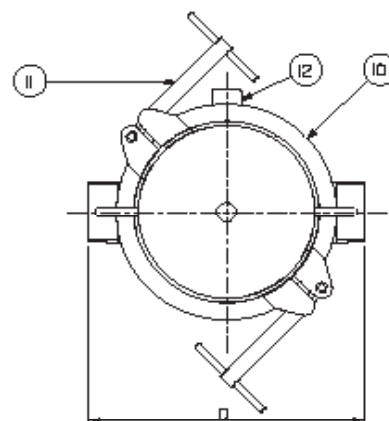
Reservdelar

Pos.	Ben.	Mtrl.	Best.nr:
1	Lock till 20"	ASTM 316L	63S031000
1	Lock till 30"	ASTM 316L	63S032000
1	Lock till 40"	ASTM 316L	63S033000
2	Styrning 20"	ASTM 316L	63S002000
2	Styrning 30"	ASTM 316L	63S003000
2	Styrning 40"	ASTM 316L	63S004000
4	Toppdel av dragstång 20"	ASTM 316L	63S001000
4	Toppdel av dragstång 30"	ASTM 316L	63S002000
4	Toppdel av dragstång 40"	ASTM 316L	63S003000
5	Fjäderkopp (DOE)	ASTM 316L	60S000002
6	Tryckplatta kompl.	ASTM 316L	60S030007
7	Packning	PTFE	60S00000T
8	Vingmutter	ASTM 316L	60S000003
9	Lockpackning	EPDM	60S03000E
9	Lockpackning	Silikon	60S03000S
9	Lockpackning	Viton	60S03000V
10	Klamma	ASTM 304	60S030002
11	T-handtag	ASTM 316L	60S000022
12	Huv till dränering 1/2"	ASTM 316L	60S000005
13	Huv till avluftning 1/4"	ASTM 316L	60S000004
14	Fästclip	ASTM 316L	60S000076

ASTM 316L motsvarar EN 1.4404 (SS2348)

ASTM 304 motsvarar EN 1.4301 (SS2333)

Tillbehör



Generell ritning av 6303 serien.
Om teknisk ritning av specifikt filter önskas:
Kontakta er leverantör.

Modell	Antal filterpatroner	A	B	C	D	E	Volym liter.	Vikt kg.
630320AN20A1EE	3 x 20 tum	788	170	85	262	350	14,7	13,4
630330AN20A1EE	3 x 30 tum	1043	170	85	262	600	20,1	15,9
630340AN20A1EE	3 x 40 tum	1298	170	85	262	850	25,5	18,4

Produktbeskrivning

6305-serien är ett patronfilterhus för 5 st. filterpatroner av hög kvalitet tillverkat i rostfritt 316 L (motsvarar EN 1.4404). Filterhuset finns i varianter för både "single open end" (SOE) och "double open end" (DOE) filterpatroner i finhet från 0,1 µm till 500 µm och i längder från 20" - 40".

Tekniska data

Arbetstryck: 10 bar
 Temp.omr: -10°C till +150°C
 Anslutning in/ut: 2" - 3" (50 - 80 mm)
 Avluftning: ¼" BSP
 Dränering: ½" BSP

Utförligare data på nästa sida

Applikationer:

- Industriella applikationer
- Marina applikationer

Rek. maxflöden lit./min.

Filtreringsgrad	20"	30"	40"
> 50 µm	250	375	500
10 - 50 µm	200	300	400
1 - 10 µm	150	225	300
< 1 µm	100	150	200

*) Föreslagna flöden visas vid viskositet 1 cSt. (vatten) utan hänsyn tagen till smutsinnehåll.



Filter med "bultplatta"



Beställningsnyckel filterhus (ex. 63053UAN30C1EE)

Serie	Längd	Typ filterpatron	Låsning	Fäste	Anslutning	Anslutning Typ.	Material	Finish	Tätning
6305-serien	2 = Dubbel 20"	0 = DOE	A = V-klamma	N = Utan	20 = 2"	A = BSP	1 = 316L	E = Elpolerat	E = EPDM
	3 = Trippel 30"	A = code A	E = Skruvklammor	A = Bultplatta	30 = 3"	C = BS4504 PN16			F = FEP-silikon (endast skruvklammor)
	4 = Fyrdubbel 40"	8 = code 8	T = Rostfria skruvklammor					S = Silikon	
		U = Universal						V = Viton	
	7 = code 7								

Har ni önskemål om andra fläns och anslutningstyper: Kontakta er leverantör

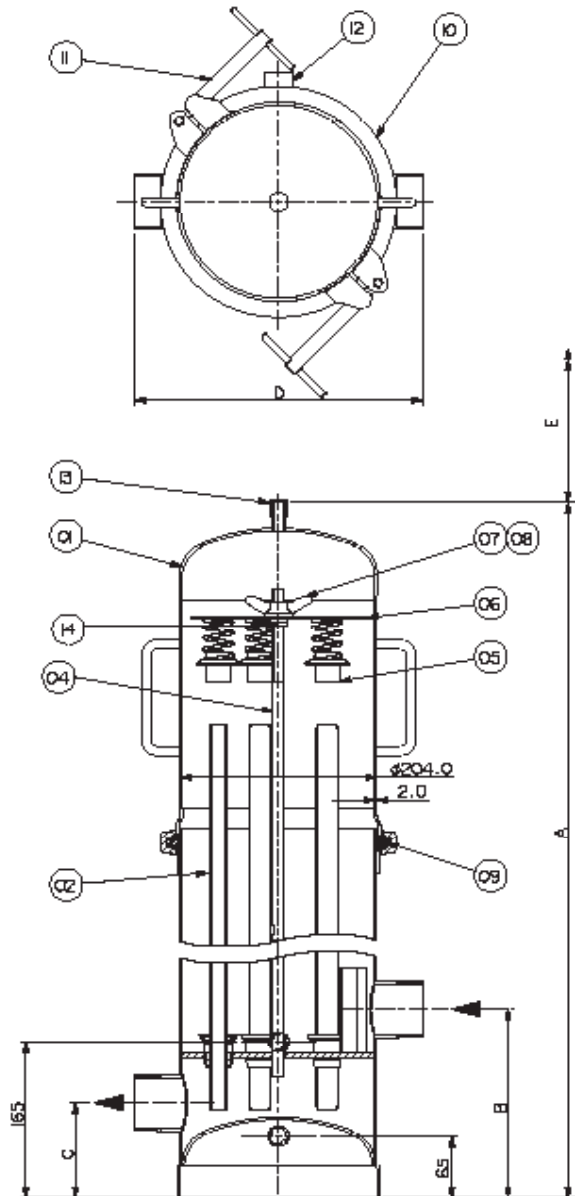
6305-serien

Reservdelar

Pos.	Ben.	Mtrl.	Best.nr:
1	Lock till 20"	ASTM 316L	63S051000
1	Lock till 30"	ASTM 316L	63S052000
1	Lock till 40"	ASTM 316L	63S053000
2	Styrning 20"	ASTM 316L	63S002000
2	Styrning 30"	ASTM 316L	63S003000
2	Styrning 40"	ASTM 316L	63S004000
4	Toppdel av dragstång 20"	ASTM 316L	63S001000
4	Toppdel av dragstång 30"	ASTM 316L	63S002000
4	Toppdel av dragstång 40"	ASTM 316L	63S003000
5	Fjäderkopp (DOE)	ASTM 316L	60S000002
6	Tryckplatta	ASTM 316L	60S050007
7	Packning	PTFE	60S00000T
8	Vingmutter	ASTM 316L	60S000003
9	Lockpackning	EPDM	60S05000E
9	Lockpackning	Silikon	60S05000S
9	Lockpackning	Viton	60S05000V
10	Klamma	ASTM 304	60S050002
11	T-handtag	ASTM 316L	60S000022
12	Huv till dränering 1/2"	ASTM 316L	60S000005
13	Huv till avluftning 1/4"	ASTM 316L	60S000004
14	Fästclip	ASTM 316L	60S000076

ASTM 316L motsvarar EN 1.4404 (SS2348)
 ASTM 304 motsvarar EN 1.4301 (SS2333)

Tillbehör



Generell ritning av 6305 serien.
 Om teknisk ritning av specifikt filter önskas:
 Kontakta er leverantör.

Modell	Antal filterpatroner	A	B	C	D	E	Volym liter.	Vikt kg.
630520AN20A1EE	5 x 20 tum	789	200	100	300	350	21,3	16,7
630530AN20A1EE	5 x 30 tum	1044	200	100	300	600	29,3	19,8
630540AN20A1EE	5 x 40 tum	1299	200	100	300	850	37,3	22,9

Produktbeskrivning

6310-serien är ett patronfilterhus för 10 st. filterpatroner av hög kvalitet tillverkat i rostfritt 316 L (motsvarar EN 1.4404). Filterhuset finns i varianter för både "single open end" (SOE) och "double open end" (DOE) filterpatroner i finhet från 0,1 µm till 500 µm och i längder från 30" - 40".

Tekniska data

Arbetsstryck: 10 bar
 Temp.omr: -10°C till +150°C
 Anslutning in/ut: 3" - 4" (80 - 100 mm)
 Avluftning: ¼" BSP
 Dränering: ½" BSP

Utförligare data på nästa sida

Applikationer:

- Industriella applikationer
- Marina applikationer

Rek. maxflöden lit./min.

Filtreringsgrad	30"	40"
> 50 µm	750	1000
10 - 50 µm	600	800
1 - 10 µm	450	600
< 1 µm	300	400

*) Föreslagna flöden visas vid viskositet 1 cSt. (vatten) utan hänsyn tagen till smutsinnehåll.



Filter med "bultplatta"



Beställningsnyckel filterhus (ex. 63103UAN30C1EE)

Serie	Längd	Typ filterpatron	Låsning	Fäste	Anslutning	Anslutning Typ.	Material	Finish	Tätning
6310-serien	3 = Trippel 30"	0 = DOE	A = V-klamma	N = Utan	30 = 3"	C = BS4504 PN16	1 = 316L	E = Elpolerat	E = EPDM
	4 = Fyrdubbel 40"	A = code A	E = Skruvklammor	A = Bultplatta	40 = 4"	H = ANSI 150#			F = FEP-silikon (endast skruvklammor)
		8 = code 8							S = Silikon
		U = Universal							V = Viton
		7 = code 7							

Har ni önskemål om andra fläns och anslutningstyper: Kontakta er leverantör

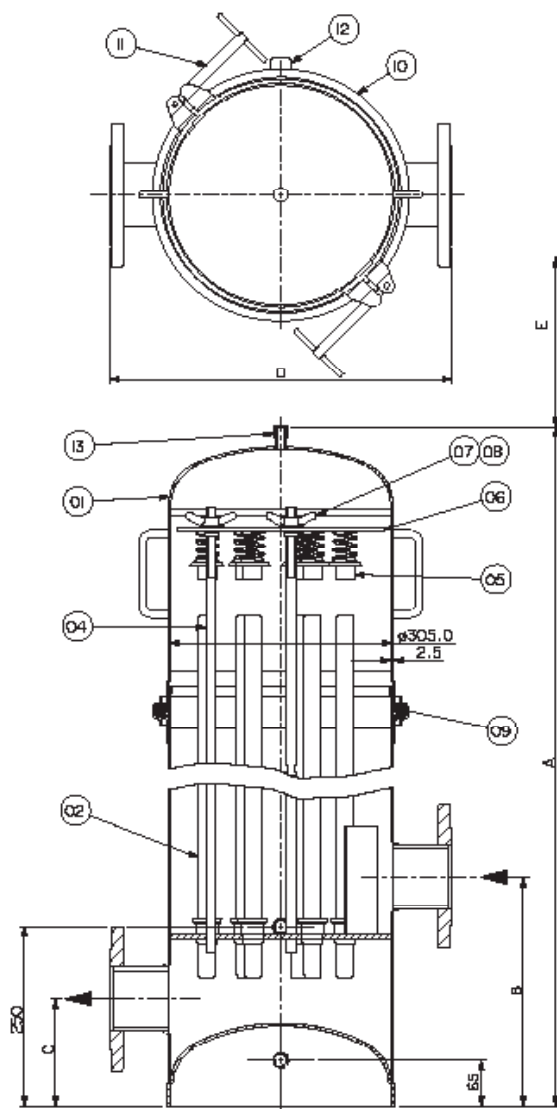
6310-serien

Reservdelar

Pos.	Ben.	Mtrl.	Best.nr:
1	Lock till 30"	ASTM 316L	63S101000
1	Lock till 40"	ASTM 316L	63S102000
2	Styrning 30"	ASTM 316L	63S003000
2	Styrning 40"	ASTM 316L	63S004000
4	Toppdel av dragstång 30"	ASTM 316L	63S001000
4	Toppdel av dragstång 40"	ASTM 316L	63S002000
5	Fjäderkopp (DOE)	ASTM 316L	60S000002
6	Tryckplatta	ASTM 316L	60S100001
7	Packning	PTFE	60S00000T
8	Vingmutter	ASTM 316L	60S000003
9	Lockpackning	EPDM	60S10000E
9	Lockpackning	Silikon	60S10000S
9	Lockpackning	Viton	60S10000V
10	Klamma	ASTM 304	60S100002
11	T-handtag	ASTM 316L	60S000022
12	Huv till dränering 1/2"	ASTM 316L	60S000005
13	Huv till avluftning 1/4"	ASTM 316L	60S000004

ASTM 316L motsvarar EN 1.4404 (SS2348)
ASTM 304 motsvarar EN 1.4301 (SS2333)

Tillbehör



Generell ritning av 6310 serien.
Om teknisk ritning av specifikt filter önskas:
Kontakta er leverantör.

Modell	Antal filterpatroner	A	B	C	D	E	Volym liter.	Vikt kg.
631030AN30A1EE	10 x 30 tum	1191	320	150	470	500	75	52
631040AN30A1EE	10 x 40 tum	1446	320	150	470	750	93	59

Produktbeskrivning

6315-serien är ett patronfilterhus för 15 st. filterpatroner av hög kvalitet tillverkat i rostfritt 316 L (motsvarar EN 1.4404). Filterhuset finns i varianter för både "single open end" (SOE) och "double open end" (DOE) filterpatroner i finhet från 0,1 µm till 500 µm och i längder från 30" - 40".

Tekniska data

Arbetsstryck: 7 bar
 Temp.omr: -10°C till +150°C
 Anslutning in/ut: 3" - 4" (80 - 100 mm)
 Avluftning: 1/2" BSP
 Dränering: 1" BSP

Utförligare data på nästa sida

Applikationer:

- Industriella applikationer
- Marina applikationer

Rek. maxflöden lit./min.

Filtereringsgrad	30"	40"
> 50 µm	1125	1500
10 - 50 µm	900	1200
1 - 10 µm	675	900
< 1 µm	450	600

*) Föreslagna flöden visas vid viskositet 1 cSt. (vatten) utan hänsyn tagen till smutsinnehåll.



Filter med "bultplatta"



Beställningsnyckel filterhus (ex. 631548EA40H1EV)

Serie	Längd	Typ filterpatron	Låsning	Fäste	Anslutning	Anslutning Typ.	Material	Finish	Tätning
6315-serien	3 = Trippel 30"	0 = DOE	A = V-klamma	N = Utan	30 = 3"	C = BS4504 PN16	1 = 316L	E = Elpolerat	E = EPDM
	4 = Fyrdubbel 40"	A = code A	E = Skruvklammor	A = Bultplatta	40 = 4"	H = ANSI 150#			F = FEP-silikon (endast skruvklammor)
		8 = code 8							V = Viton
		U = Universal							
		7 = code 7							

Har ni önskemål om andra fläns och anslutningstyper: Kontakta er leverantör

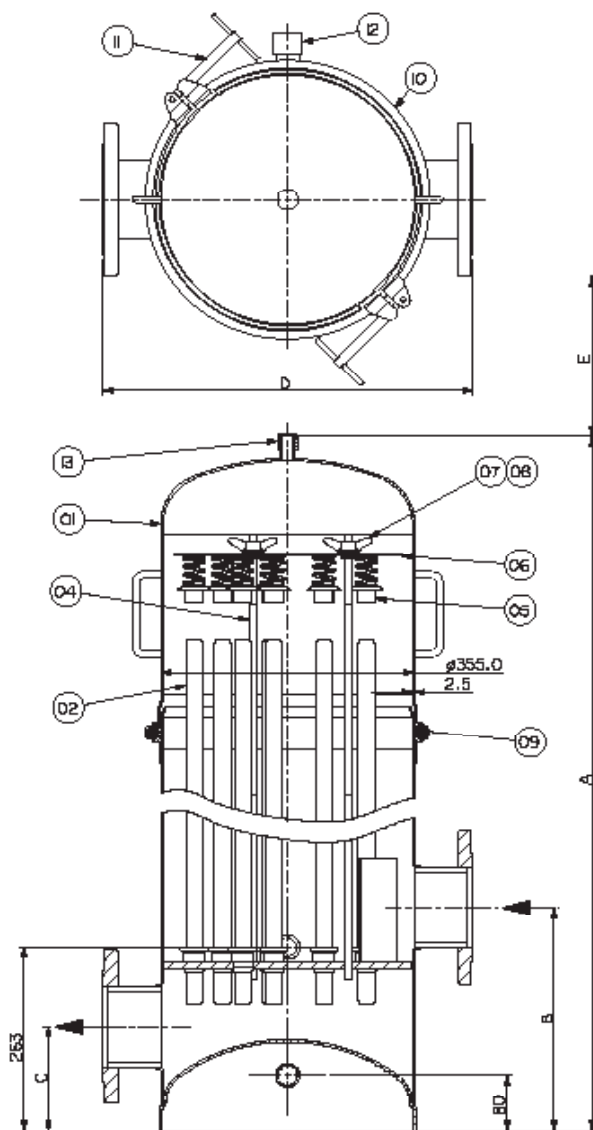
6315-serien

Reservdelar

Pos.	Ben.	Mtrl.	Best.nr:
1	Lock till 30"	ASTM 316L	63S151000
1	Lock till 40"	ASTM 316L	63S152000
2	Styrning 30"	ASTM 316L	63S003000
2	Styrning 40"	ASTM 316L	63S004000
4	Toppdel av dragstång 30"	ASTM 316L	63S001000
4	Toppdel av dragstång 40"	ASTM 316L	63S002000
5	Fjäderkopp (DOE)	ASTM 316L	60S000002
6	Tryckplatta	ASTM 316L	60S150001
7	Packning	PTFE	60S00000T
8	Vingmutter	ASTM 316L	60S000003
9	Lockpackning	EPDM	60S15000E
9	Lockpackning	Silikon	60S15000S
9	Lockpackning	Viton	60S15000V
10	Klamma	ASTM 304	60S150002
11	T-handtag	ASTM 316L	60S000022
12	Huv till dränering 1"	ASTM 316L	60S000006
13	Huv till avluftning 1/2"	ASTM 316L	60S000005

ASTM 316L motsvarar EN 1.4404 (SS2348)
ASTM 304 motsvarar EN 1.4301 (SS2333)

Tillbehör



Generell ritning av 6315 serien.
Om teknisk ritning av specifikt filter önskas:
Kontakta er leverantör.

Modell	Antal filterpa-troner	A	B	C	D	E	Volym liter.	Vikt kg.
631530AN40C1EE	15 x 30 tum	1222	320	150	520	500	102,0	64,8
631540AN40C1EE	15 x 40 tum	1477	320	150	520	750	126,5	72,2

Produktbeskrivning

6403-serien är ett patronfilterhus för 3 st. filterpatroner av hög kvalitet tillverkat i rostfritt 316 L (motsvarar EN 1.4404). Filterhuset finns i varianter för både "single open end" (SOE) och "double open end" (DOE) filterpatroner i finhet från 0,1 µm till 500 µm och i längder från 20" - 40".

Tekniska data

Arbetstryck: 10 bar
 Temp.omr: -10°C till +150°C
 Anslutning in/ut: 2" (50 mm)
 Avluftning: ¼" BSP
 Dränering: ½" BSP

Utförligare data på nästa sida

Applikationer:

- Industriella applikationer
- Marina applikationer

Rek. maxflöden lit./min.

Filtreringsgrad	20"	30"	40"
> 50 µm	150	225	300
10 - 50 µm	120	180	240
1 - 10 µm	90	135	180
< 1 µm	60	90	120

*) Föreslagna flöden visas vid viskositet 1 cSt. (vatten) utan hänsyn tagen till smutsinnehåll.



Beställningsnyckel filterhus (ex. 64033UTC20A1EF)

Serie	Längd	Typ filterpatron	Låsning	Benställning	Anslutning	Anslutning Typ.	Material	Finish	Tätning
6403-serien	2 = Dubbel 20"	0 = DOE	A = V-klamma	B = Fasta (svetsade)	20 = 2"	A = BSP	1 = 316L	E = Elpolerat	E = EPDM
	3 = Trippel 30"	A = code A	E = Skruvklammor	C = Justerbara		C = BS4504 PN16			F = FEP-silikon (endast skruvklammor)
	4 = Fyrdubbel 40"	8 = code 8	T = Rostfria skruvklammor						S = Silikon
	U = Universal								V = Viton
	7 = code 7								

Har ni önskemål om andra fläns och anslutningstyper: Kontakta er leverantör

6403-serien

Reservdelar

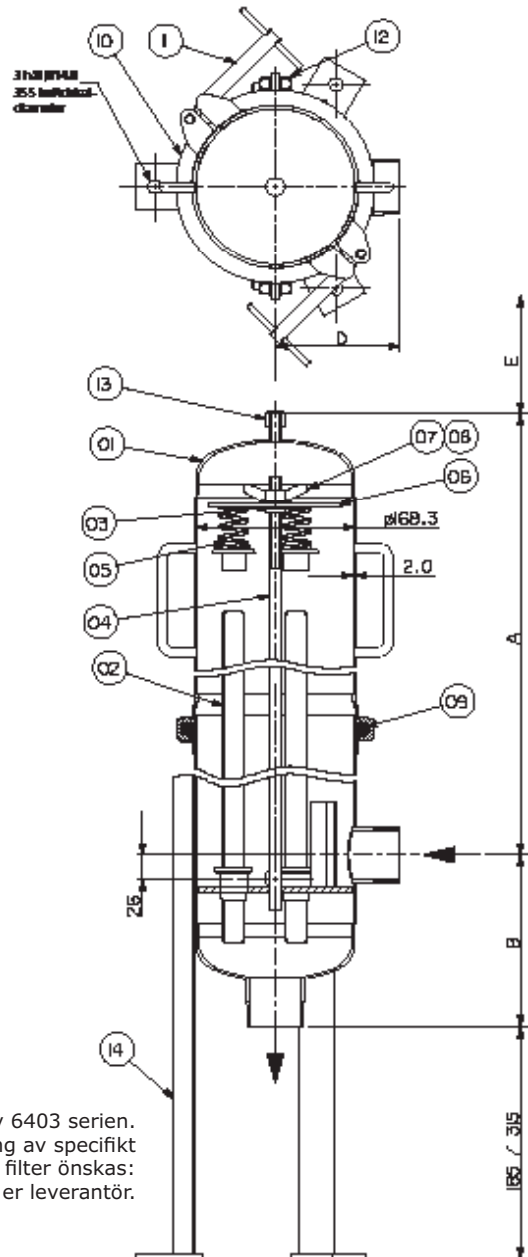
Pos.	Ben.	Mtrl.	Best.nr:
1	Lock till 20"	ASTM 316L	63S031000
1	Lock till 30"	ASTM 316L	63S032000
1	Lock till 40"	ASTM 316L	63S033000
2	Styrning 20"	ASTM 316L	63S002000
2	Styrning 30"	ASTM 316L	63S003000
2	Styrning 40"	ASTM 316L	63S004000
3	Fästclip	ASTM 316L	60S000076
4	Toppdel av dragstång 20"	ASTM 316L	63S001000
4	Toppdel av dragstång 30"	ASTM 316L	63S002000
4	Toppdel av dragstång 40"	ASTM 316L	63S003000
5	Fjäderkopp (DOE)	ASTM 316L	60S000002
6	Tryckplatta kompl.	ASTM 316L	60S030007
7	Packning	PTFE	60S00000T
8	Vingmutter	ASTM 316L	60S000003
9	Lockpackning	EPDM	60S03000E
9	Lockpackning	Silikon	60S03000S
9	Lockpackning	Viton	60S03000V
10	Klamma	ASTM 304	60S030002
11	T-handtag	ASTM 316L	60S000022
12	Huv till dränering 1/2"	ASTM 316L	60S000005
13	Huv till avluftning 1/4"	ASTM 316L	60S000004
14	Benställning	ASTM 316L	60S030003

ASTM 316L motsvarar EN 1.4404 (SS2348)
ASTM 304 motsvarar EN 1.4301 (SS2333)

Tillbehör



Generell ritning av 6403 serien.
Om teknisk ritning av specifikt
filter önskas:
Kontakta er leverantör.



Modell	Antal filterpatroner	A	B	C	D	E	Volym liter.	Vikt kg.
640320AC20A1EE	3 x 20 tum	619	186	-	131	350	15,3	16,4
640330AC20A1EE	3 x 30 tum	874	186	-	131	600	20,7	19,0
640340AC20A1EE	3 x 40 tum	1129	186	-	131	850	26,1	21,6

Produktbeskrivning

6405-serien är ett patronfilterhus för 5 st. filterpatroner av hög kvalitet tillverkat i rostfritt 316 L (motsvarar EN 1.4404). Filterhuset finns i varianter för både "single open end" (SOE) och "double open end" (DOE) filterpatroner i finhet från 0,1 µm till 500 µm och i längder från 20" - 40".

Tekniska data

Arbetstryck: 10 bar
 Temp.omr: -10°C till +150°C
 Anslutning in/ut: 2" (50 mm)
 Avluftning: ¼" BSP
 Dränering: ½" BSP

Utförligare data på nästa sida

Applikationer:

- Industriella applikationer
- Marina applikationer

Rek. maxflöden lit./min.

Filtreringsgrad	20"	30"	40"
> 50 µm	250	375	500
10 - 50 µm	200	300	400
1 - 10 µm	150	225	300
< 1 µm	100	150	200

*) Föreslagna flöden visas vid viskositet 1 cSt. (vatten) utan hänsyn tagen till smutsinnehåll.



Beställningsnyckel filterhus (ex. 640520AC20A1EE)

Serie	Längd	Typ filterpatron	Låsning	Benställning	Anslutning	Anslutning Typ.	Material	Finish	Tätning
6405-serien	2 = Dubbel 20"	0 = DOE	A = V-klamma	B = Fasta (svetsade)	20 = 2"	A = BSP	1 = 316L	E = Elpolerat	E = EPDM
	3 = Trippel 30"	A = code A	E = Skruvklammor	C = Justerbara	30 = 3"	C = BS4504 PN16			F = FEP-silikon (endast skruvklammor)
	4 = Fyrdubbel 40"	8 = code 8	T = Rostfria skruvklammor						S = Silikon
	U = Universal								V = Viton
	7 = code 7								

Har ni önskemål om andra fläns och anslutningstyper: Kontakta er leverantör

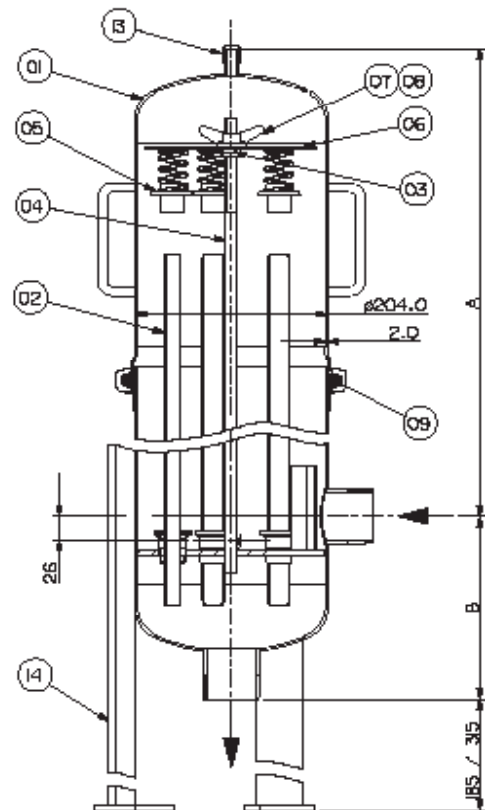
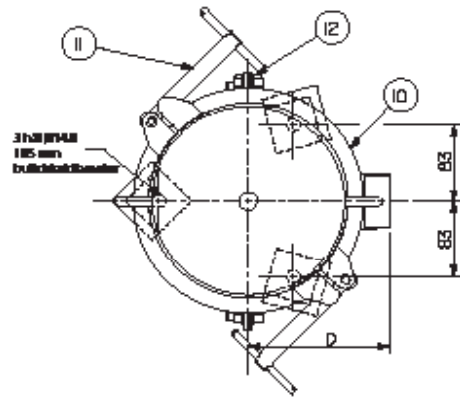
6405-serien

Reservdelar

Pos.	Ben.	Mtrl.	Best.nr:
1	Lock till 20"	ASTM 316L	63S051000
1	Lock till 30"	ASTM 316L	63S052000
1	Lock till 40"	ASTM 316L	63S053000
2	Styrning 20"	ASTM 316L	60S002000
2	Styrning 30"	ASTM 316L	60S003000
2	Styrning 40"	ASTM 316L	60S004000
3	Fästclip	ASTM 316L	60S000076
4	Toppdel av dragstång 20"	ASTM 316L	63S001000
4	Toppdel av dragstång 30"	ASTM 316L	63S002000
4	Toppdel av dragstång 40"	ASTM 316L	63S003000
5	Fjäderkopp (DOE)	ASTM 316L	60S000002
6	Tryckplatta kompl.	ASTM 316L	60S030007
7	Packning	PTFE	60S00000T
8	Vingmutter	ASTM 316L	60S000003
9	Lockpackning	EPDM	60S05000E
9	Lockpackning	Silikon	60S05000S
9	Lockpackning	Viton	60S05000V
10	Klamma	ASTM 304	60S050002
11	T-handtag	ASTM 316L	60S000022
12	Huv till dränering 1/2"	ASTM 316L	60S000005
13	Huv till avluftning 1/4"	ASTM 316L	60S000004
14	Benställning	ASTM 316L	60S050003

ASTM 316L motsvarar EN 1.4404 (SS2348)
 ASTM 304 motsvarar EN 1.4301 (SS2333)

Tillbehör



Generell ritning av 6405 serien.
 Om teknisk ritning av specifikt filter önskas:
 Kontakta er leverantör.

Modell	Antal filterpatroner	A	B	C	D	E	Volym liter.	Vikt kg.
640520AC20A1EE	5 x 20 tum	627	200	-	150	350	23,3	20,0
640530AC20A1EE	5 x 30 tum	882	200	-	150	600	31,3	22,7
640540AC20A1EE	5 x 40 tum	1137	200	-	150	850	39,3	25,4

Produktbeskrivning

6410-serien är ett patronfilterhus för 10 st. filterpatroner av hög kvalitet tillverkat i rostfritt 316 L (motsvarar EN 1.4404). Filterhuset finns i varianter för både "single open end" (SOE) och "double open end" (DOE) filterpatroner i finhet från 0,1 µm till 500 µm och i längder från 30" - 40".

Tekniska data

Arbetstryck: 10 bar
 Temp.omr: -10°C till +150°C
 Anslutning in/ut: 3" - 4" (80 - 100 mm)
 Avluftning: ¼" BSP
 Dränering: ½" BSP

Utförligare data på nästa sida

Applikationer:

- Industriella applikationer
- Marina applikationer

Rek. maxflöden lit./min.

Filtreringsgrad	30"	40"
> 50 µm	750	1000
10 - 50 µm	600	800
1 - 10 µm	450	600
< 1 µm	300	400

*) Föreslagna flöden visas vid viskositet 1 cSt. (vatten) utan hänsyn tagen till smutsinnehåll.



Beställningsnyckel filterhus (ex. 641047AB30C1EE)

Serie	Längd	Typ filterpatron	Låsning	Benställning	Anslutning	Anslutning Typ.	Material	Finish	Tätning
6410-serien	3 = Trippel 30"	0 = DOE	A = V-klamma	B = Fasta (svetsade)	30 = 3"	C = BS4504 PN16	1 = 316L	E = Elpolerat	E = EPDM
	4 = Fyrdubbel 40"	A = code A	E = Skruvklammor		40 = 4"	H = ANSI 150#			F = FEP-silikon (endast skruvklammor)
		8 = code 8							S = Silikon
		U = Universal							V = Viton
		7 = code 7							

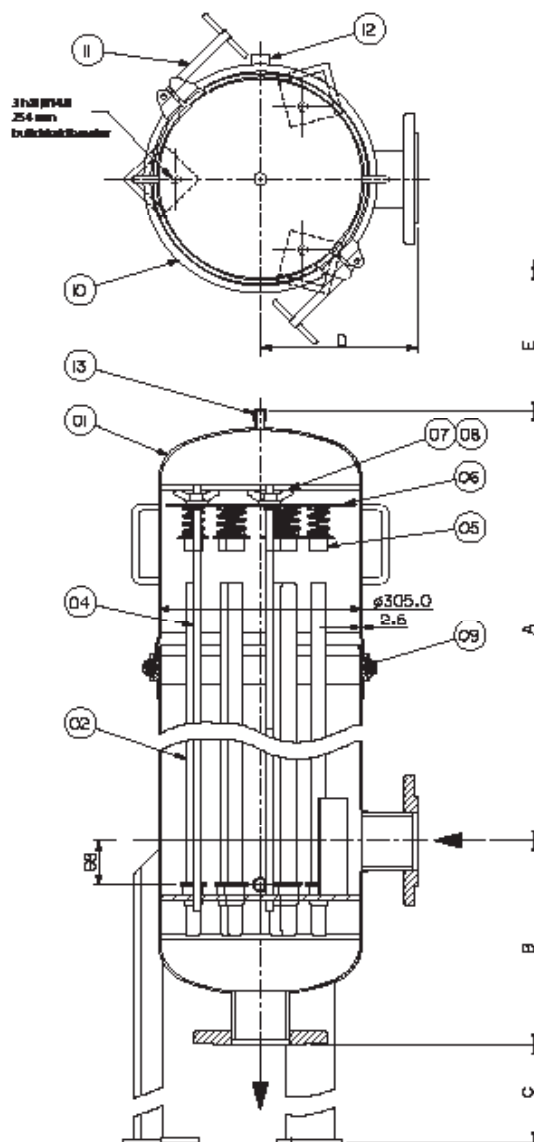
Har ni önskemål om andra fläns och anslutningstyper: Kontakta er leverantör

6410-serien

Reservdelar

Pos.	Ben.	Mtrl.	Best.nr:
1	Lock till 30"	ASTM 316L	63S101000
1	Lock till 40"	ASTM 316L	63S102000
2	Styrning 30"	ASTM 316L	60S003000
2	Styrning 40"	ASTM 316L	60S004000
4	Toppdel av dragstång 30"	ASTM 316L	63S001000
4	Toppdel av dragstång 40"	ASTM 316L	63S002000
5	Fjäderkopp (DOE)	ASTM 316L	60S000002
6	Tryckplatta kompl.	ASTM 316L	60S100001
7	Packning	PTFE	60S00000T
8	Vingmutter	ASTM 316L	60S000003
9	Lockpackning	EPDM	60S10000E
9	Lockpackning	Silikon	60S10000S
9	Lockpackning	Viton	60S10000V
10	Klamma	ASTM 304	60S100002
11	T-handtag	ASTM 316L	60S000022
12	Huv till dränering 1/2"	ASTM 316L	60S000005
13	Huv till avluftning 1/4"	ASTM 316L	60S000004

ASTM 316L motsvarar EN 1.4404 (SS2348)
ASTM 304 motsvarar EN 1.4301 (SS2333)



Generell ritning av 6410 serien.
Om teknisk ritning av specifikt filter önskas:
Kontakta er leverantör.

Tillbehör



Modell	Antal filterpatroner	A	B	C	D	E	Volym liter.	Vikt kg.
641030AB30C1EE	10 x 30 tum	868	312	300	235	550	76	57
641040AB30C1EE	10 x 40 tum	1123	312	300	235	800	94	64

Produktbeskrivning

6415-serien är ett patronfilterhus för 15 st. filterpatroner av hög kvalitet tillverkat i rostfritt 316 L (motsvarar EN 1.4404). Filterhuset finns i varianter för både "single open end" (SOE) och "double open end" (DOE) filterpatroner i finhet från 0,1 µm till 500 µm och i längder från 30" - 40".

Tekniska data

Arbetstryck: 10 bar
 Temp.omr: -10°C till +150°C
 Anslutning in/ut: 3" - 4" (80 - 100 mm)
 Avluftning: 1/2" BSP
 Dränering: 1" BSP

Utförligare data på nästa sida

Applikationer:

- Industriella applikationer
- Marina applikationer

Rek. maxflöden lit./min.

Filtreringsgrad	30"	40"
> 50 µm	1125	1500
10 - 50 µm	900	1200
1 - 10 µm	675	900
< 1 µm	450	600

*) Föreslagna flöden visas vid viskositet 1 cSt. (vatten) utan hänsyn tagen till smutsinnehåll.



Beställningsnyckel filterhus (ex. 64153UEB30H1EF)

Serie	Längd	Typ filterpatron	Låsning	Benställning	Anslutning	Anslutning Typ.	Material	Finish	Tätning
6415-serien	3 = Trippel 30"	0 = DOE	A = V-klamma	B = Fasta (svetsade)	30 = 3"	C = BS4504 PN16	1 = 316L	E = Elpolerat	E = EPDM
	4 = Fyrdubbel 40"	A = code A	E = Skruvklammor		40 = 4"	H = ANSI 150#			F = FEP-silikon (endast skruvklammor)
		8 = code 8							V = Viton
		U = Universal							
	7 = code 7								

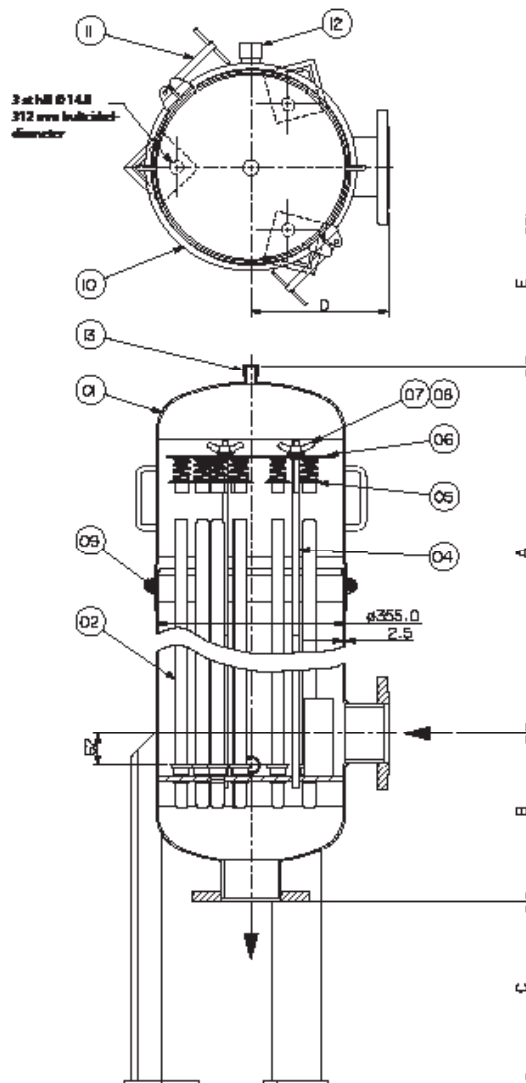
Har ni önskemål om andra fläns och anslutningstyper: Kontakta er leverantör

6415-serien

Reservdelar

Pos.	Ben.	Mtrl.	Best.nr:
1	Lock till 30"	ASTM 316L	63S151000
1	Lock till 40"	ASTM 316L	63S152000
2	Styrning 30"	ASTM 316L	60S003000
2	Styrning 40"	ASTM 316L	60S004000
4	Toppdel av dragstång 30"	ASTM 316L	63S001000
4	Toppdel av dragstång 40"	ASTM 316L	63S002000
5	Fjäderkopp (DOE)	ASTM 316L	60S000002
6	Tryckplatta kompl.	ASTM 316L	60S150001
7	Packning	PTFE	60S00000T
8	Vingmutter	ASTM 316L	60S000003
9	Lockpackning	EPDM	60S15000E
9	Lockpackning	Viton	60S15000V
10	Klamma	ASTM 304	60S150002
11	T-handtag	ASTM 316L	60S000022
12	Huv till dränering 1"	ASTM 316L	60S000006
13	Huv till avluftning 1/2"	ASTM 316L	60S000005

ASTM 316L motsvarar EN 1.4404 (SS2348)
ASTM 304 motsvarar EN 1.4301 (SS2333)



Tillbehör



Generell ritning av 6415 serien.
Om teknisk ritning av specifikt filter önskas:
Kontakta er leverantör.

Modell	Antal filterpatroner	A	B	C	D	E	Volym liter.	Vikt kg.
641530AB40C1EE	15 x 30 tum	1579	675	350	260	550	108,0	74,2
641540AB40C1EE	15 x 40 tum	1834	675	350	260	800	132,5	81,6

Produktbeskrivning

6503-serien är ett 16 bars patronfilterhus för 3 st. filterpatroner av hög kvalitet tillverkat i rostfritt 316 L (motsvarar EN 1.4404). Filterhuset finns i varianter för både "single open end" (SOE) och "double open end" (DOE) filterpatroner i finhet från 0,1 µm till 500 µm och i längder från 10" - 40".

Tekniska data

Arbetstryck: 16 bar
 Temp.omr: -10°C till +150°C
 Anslutning in/ut: 2" - 3" (50 - 80 mm)
 Avluftning: ¼" BSP
 Dränering: ½" BSP

Utförligare data på nästa sida

Applikationer:

- Industriella applikationer
- Marina applikationer

Rek. maxflöden lit./min.

Filtreringsgrad	10"	20"	30"	40"
> 50 µm	75	150	225	300
10 - 50 µm	60	120	180	240
1 - 10 µm	45	90	135	180
< 1 µm	30	60	90	120

*) Föreslagna flöden visas vid viskositet 1 cSt. (vatten) utan hänsyn tagen till smutsinnehåll.



Beställningsnyckel filterhus (ex. 65031UBC20A1EE)

Serie	Längd	Typ filterpatron	Låsning	Benställning	Anslutning	Anslutning Typ.	Material	Finish	Tätning
6503-serien	1 = Singel 10"	0 = DOE	B = Skruvklammor	B = Fasta, svetsade	20 = 2"	A = BSP	1 = 316L	E = Elpolerat	E = EPDM
	2 = Dubbel 20"	A = code A		C = Justerbara	30 = 3"	D = BS4504 PN25			F = FEP-silikon
	3 = Trippel 30"	8 = code 8					S = Silikon		
	4 = Fyrdubbel 40"	U = Universal					V = Viton		

Har ni önskemål om andra fläns och anslutningstyper: Kontakta er leverantör

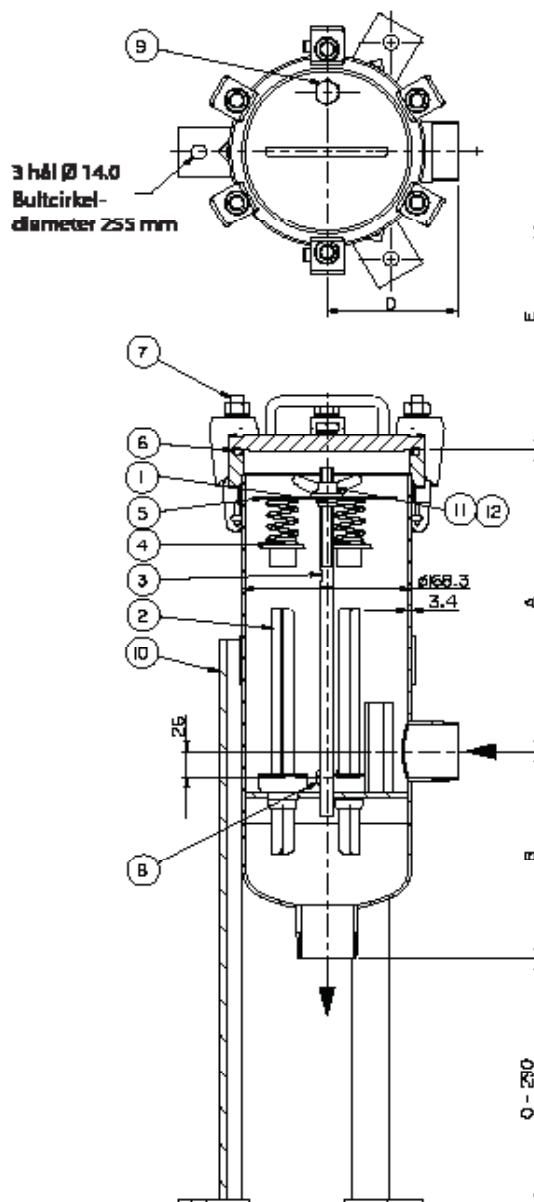
6503-serien

Reservdelar

Pos.	Ben.	Mtrl.	Best.nr:
1	Fästclips	ASTM 316L	60S000076
2	Styrning 10"	ASTM 316L	60S001000
2	Styrning 20"	ASTM 316L	60S002000
2	Styrning 30"	ASTM 316L	60S003000
2	Styrning 40"	ASTM 316L	60S004000
3	Toppdel av dragstång	ASTM 316L	60S000001
4	Fjäderkopp (DOE)	ASTM 316L	60S000002
5	Tryckplatta kompl.	ASTM 316L	60S030001
6	Lockpackning	EPDM	60S03000E
6	Lockpackning	FEP	60S03000F
6	Lockpackning	Silikon	60S03000S
6	Lockpackning	Viton	60S03000V
7	Klamma	Stål	60S000023
8	Huv till dränering 1/2"	ASTM 316L	60S000005
9	Huv till avluftning 1/4"	ASTM 316L	60S000007
10	Benställning	ASTM 304	60S030003
11	Vingmutter	ASTM 316L	60S000003
12	Packning	PTFE	60S00000T

ASTM 316L motsvarar EN 1.4404 (SS2348)
 ASTM 304 motsvarar EN 1.4301 (SS2333)

Tillbehör



Generell ritning av 6503 serien.
 Om teknisk ritning av specifikt filter önskas:
 Kontakta er leverantör.

Modell	Antal filterpatroner	A	B	C	D	E	Volym liter.	Vikt kg.
650310BC20A1EE	3 x 10 tum	307	212	-	131	300	9,4	22,4
650320BC20A1EE	3 x 20 tum	562	212	-	131	550	14,8	26,4
650330BC20A1EE	3 x 30 tum	817	212	-	131	800	20,2	30,3
650340BC20A1EE	3 x 40 tum	1072	212	-	131	1050	25,6	34,2

Produktbeskrivning

6505-serien är ett 16 bars patronfilterhus för 5 st. filterpatroner av hög kvalitet tillverkat i rostfritt 316 L (motsvarar EN 1.4404). Filterhuset finns i varianter för både "single open end" (SOE) och "double open end" (DOE) filterpatroner i finhet från 0,1 µm till 500 µm och i längder från 10" - 40".

Tekniska data

Arbetstryck: 16 bar
 Temp.omr: -10°C till +150°C
 Anslutning in/ut: 2" - 3" (50 - 80 mm)
 Avluftning: 1/2" BSP
 Dränering: 1/2" BSP

Utförligare data på nästa sida

Applikationer:

- Industriella applikationer
- Marina applikationer

Rek. maxflöden lit./min.

Filtereringsgrad	10"	20"	30"	40"
> 50 µm	125	250	375	500
10 - 50 µm	100	200	300	400
1 - 10 µm	75	150	225	300
< 1 µm	50	100	150	200

*) Föreslagna flöden visas vid viskositet 1 cSt. (vatten) utan hänsyn tagen till smutsinnehåll.



Beställningsnyckel filterhus (ex. 65054UBB20A1EE)

Serie	Längd	Typ filterpatron	Låsning	Benställning	Anslutning	Anslutning Typ.	Material	Finish	Tätning
6505-serien	1 = Singel 10"	0 = DOE	B = Skruvklammor	B = Fasta, svetsade	20 = 2"	A = BSP	1 = 316L	E = Elpolerat	E = EPDM
	2 = Dubbel 20"	A = code A		C = Justerbara	30 = 3"	D = BS4504 PN25			F = FEP-silikon
	3 = Trippel 30"	8 = code 8					S = Silikon		
	4 = Fyrdubbel 40"	U = Universal					V = Viton		

Har ni önskemål om andra fläns och anslutningstyper: Kontakta er leverantör

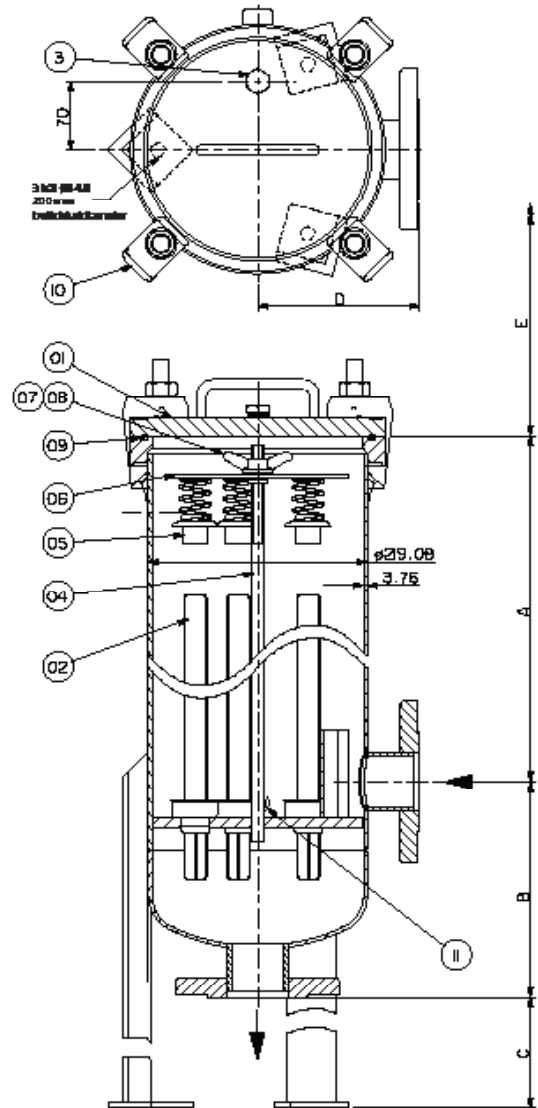
6505-serien

Reservdelar

Pos.	Ben.	Mtrl.	Best.nr:
1	Lock	ASTM 316L	N/A
2	Styrning 10"	ASTM 316L	60S001000
2	Styrning 20"	ASTM 316L	60S002000
2	Styrning 30"	ASTM 316L	60S003000
2	Styrning 40"	ASTM 316L	60S004000
3	Plugg till avluftning 1/2"	ASTM 316L	60S000008
4	Toppdel av dragstång	ASTM 316L	60S000001
5	Fjäderkopp (DOE)	ASTM 316L	60S000002
6	Tryckplatta kompl.	ASTM 316L	60S050001
7	Vingmutter	ASTM 316L	60S000003
8	Packning	PTFE	60S00000T
9	Lockpackning	EPDM	65S05000E
9	Lockpackning	FEP	65S05000F
9	Lockpackning	Viton	65S05000V
10	Klamma	Stål	60S000024
11	Huv till dränering 1/2"	ASTM 316L	60S000005
	Benställning (justerbar)	ASTM 304	86S010003

ASTM 316L motsvarar EN 1.4404 (SS2348)
 ASTM 304 motsvarar EN 1.4301 (SS2333)

Tillbehör



Generell ritning av 6505 serien.
 Om teknisk ritning av specifikt filter önskas:
 Kontakta er leverantör.

Modell	Antal filterpatroner	A	B	C	D	E	Volym liter.	Vikt kg.
650510BB20E1EE 01	5 x 10 tum	299	226	250	162	300	16,0	39,5
650520BB20E1EE 01	5 x 20 tum	554	226	250	162	550	25,1	44,5
650530BB20E1EE 01	5 x 30 tum	809	226	250	162	800	34,2	49,5
650540BB20E1EE 01	5 x 40 tum	1064	226	250	162	1050	43,3	54,5

Produktbeskrivning

6601-serien är ett filter för höga flöden och är designat för Amazon SupaPleat HFC-filterpatroner. Detta filterhus är av hög kvalitet tillverkat i rostfritt 316 L (motsvarar EN 1.4404). Filterpatroner finns i finhet från 0,5 µm till 90 µm och i längder från 40" - 60".

Tekniska data

Arbetstryck:	10 bar
Temp.omr:	-10°C till +150°C
Anslutning in/ut:	3" - 4" (80 - 100 mm)
Avluftning:	½" BSP
Dränering:	½" BSP

Utförligare data på nästa sida

Applikationer:

- Industriella applikationer
- Marina applikationer



Rek. maxflöden m³/h.

Filtreringsgrad	40"	60"
> 50 µm	42	63
10 - 50 µm	33	50
1 - 10 µm	25	38
< 1µm	17	25

*) Föreslagna flöden visas vid viskositet 1 cSt. (vatten) utan hänsyn tagen till smutsinnehåll.

Beställningsnyckel filterhus (ex. 66014CHI30C1EE)

Serie	Längd	Typ filterpatron	Låsning	Benställning	Anslutning	Anslutning Typ.	Material	Finish	Tätning
6601-serien	4 = 40"	C = SupaPleat HFC	A = V-klamma	I = Justerbara	30 = 3"	A = BSP	1 = 316L	E = Elpolerat	E = EPDM
			H = Skruvklammor + gångjärn		40 = 4"				C = BS4504 PN16
	6 = 60"		W = Rostfria skruvklammor + gångjärn						S = Silikon
									V = Viton

Har ni önskemål om andra fläns och anslutningstyper: Kontakta er leverantör

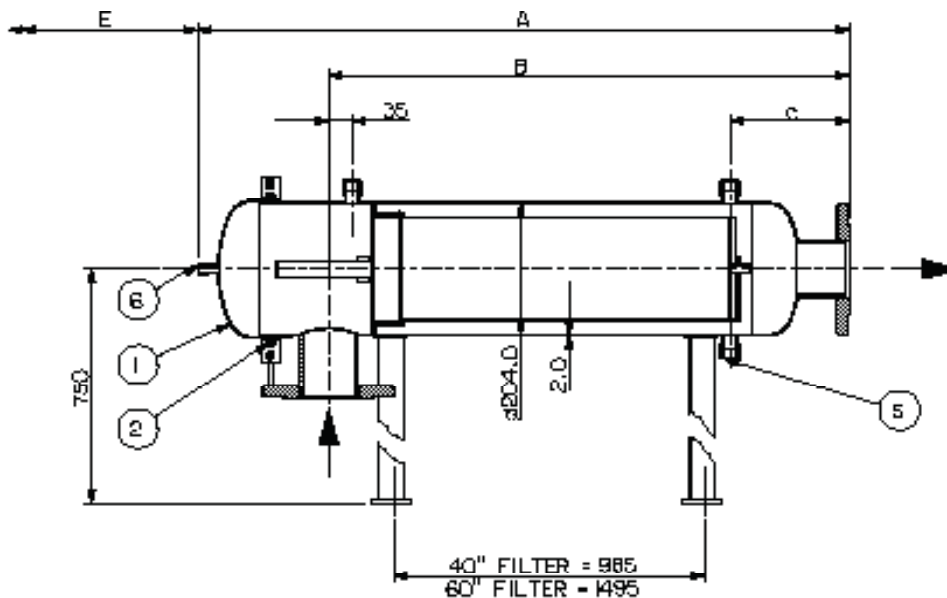
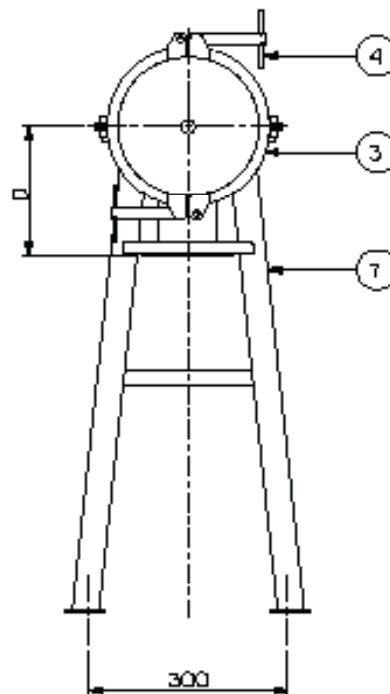
6601-serien

Reservdelar

Pos.	Ben.	Mtrl.	Best.nr:
1	Lock	ASTM 316L	60S050000
2	Packning	EPDM	60S05000E
2	Packning	Silikon	60S05000S
2	Packning	Viton	60S05000V
3	Klamma	ASTM 304	60S050002
4	T-handtag	ASTM 316L	60S000022
5	Huv dränering	ASTM 316L	60S000005
6	Huv avluftning	ASTM 316L	60S000004
7	Benställning	ASTM 304	66S010002

ASTM 316L motsvarar EN 1.4404 (SS2348)
 ASTM 304 motsvarar EN 1.4301 (SS2333)

Generell ritning av 6601 serien.
 Om teknisk ritning av specifikt filter önskas:
 Kontakta er leverantör.



Modell	Antal filterpatroner	A	B	C	D	E	Volym liter.	Vikt kg.
66014CAI30C1EE	1 x 40 tum	1499	1302	181	200	1000	43,5	41,9
66016CAI30C1EE	1 x 60 tum	2006	1810	181	200	1500	59,1	49,3

Produktbeskrivning

6603-serien är ett filter för höga flöden och är designat för 3 st Amazon SupaPleat HFC-filterpatroner. Detta filterhus är av hög kvalitet tillverkat i rostfritt 316 L (motsvarar EN 1.4404). Filterpatroner finns i finhet från 0,5 µm till 90 µm och i längder från 40" - 60".

Tekniska data

Arbetstryck: 10 bar
Temp.omr: -10°C till +110°C
Anslutning in/ut: 6" - 12" (150 - 300 mm)
Avluftning: 1" BSP
Dränering: 1" BSP

Utförligare data på nästa sida

Applikationer:

- Industriella applikationer
- Marina applikationer

Rek. maxflöden m³/h.

Filtreringsgrad	40"	60"
> 50 µm	126	189
10 - 50 µm	99	150
1 - 10 µm	75	114
< 1µm	51	75

*) Föreslagna flöden visas vid viskositet 1 cSt.
(vatten) utan hänsyn tagen till smutsinnehåll.



Beställningsnyckel filterhus (ex. 66034CHD80C1GE)

Serie	Längd	Typ filterpatron	Låsning	Benställning	Anslutning	Anslutning Typ.	Material	Finish	Tätning
6603-serien	4 = 40"	C = SupaPleat HFC	H = Skruvklammor + gångjärn	D = Fast	60 = 6"	C = BS4504 PN16	1 = 316L	G = Betat, passiverat och blåsträt	E = EPDM
	80 = 8"				H = ANSI 150#	2 = 304	F = FEP-silikon		
	A1 = 10"				S = DIN2633		S = Silikon		
	A2 = 12"						V = Viton		

Har ni önskemål om andra fläns och anslutningstyper: Kontakta er leverantör

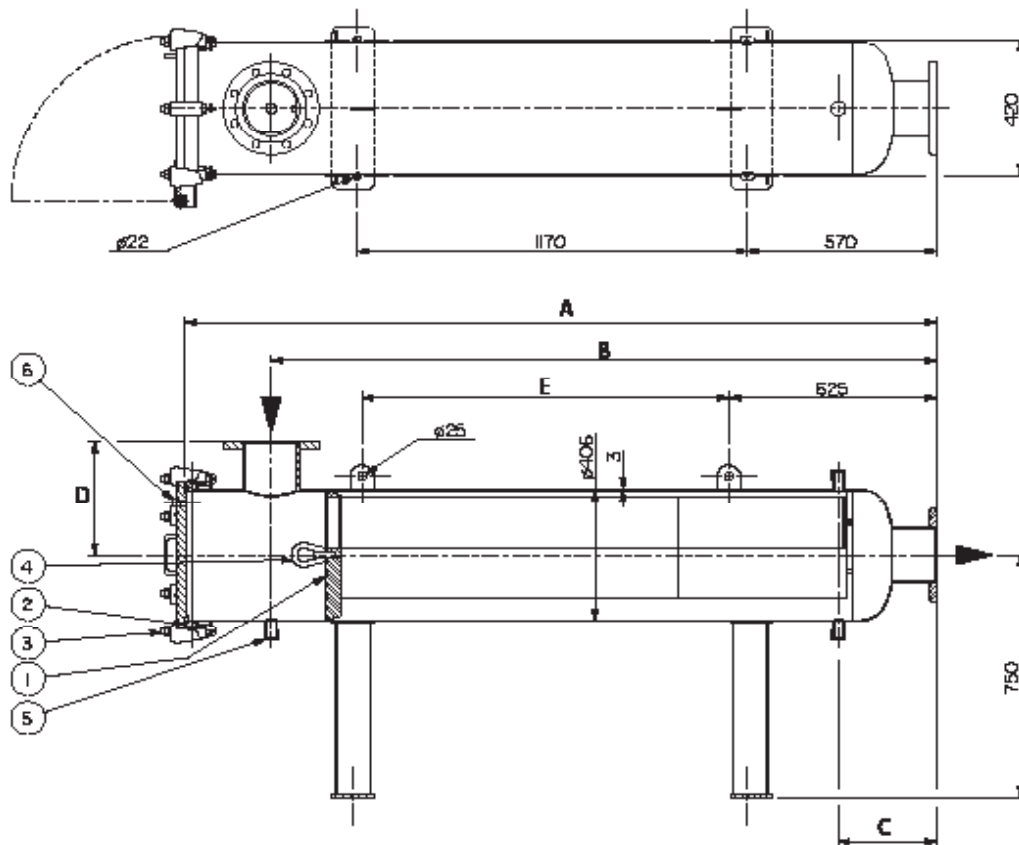
6603-serien

Reservdelar

Pos.	Ben.	Mtrl.	Best.nr:
1	Tryckplatta	ASTM 316L	60S030001
2	Packning	EPDM	62S19000E
3	Klamma	Stål	60S000024
4	Öglemutter	A4	-
5	Huv till dränering	ASTM 316L	60S000006
6	Plugg till avluftning	ASTM 316L	60S000008

ASTM 316L motsvarar EN 1.4404 (SS2348)

ASTM 304 motsvarar EN 1.4301 (SS2333)



Generell ritning av 6603 serien.
Om teknisk ritning av specifikt filter önskas:
Kontakta er leverantör.

Mått

Modell	Antal filterpatroner	A	B	C	D	E	Volym liter.	Vikt kg.
66034CHD60C1GE	3 x 40 tum	1753	1495	296	350	1100	206	211
66036CHD60C1GE	3 x 60 tum	2256	1998	296	350	1600	269	228

Produktbeskrivning

6604-serien är ett filter för höga flöden och är designat för 4 st Amazon SupaPleat HFC-filterpatroner. Detta filterhus är av hög kvalitet tillverkat i rostfritt 316 L (motsvarar EN 1.4404). Filterpatroner finns i finhet från 0,5 µm till 90 µm och i längder från 40" - 60".

Tekniska data

Arbetstryck: 10 bar
Temp.omr: -10°C till +110°C
Anslutning in/ut: 6" - 12" (150 - 300 mm)
Avluftning: 1" BSP
Dränering: 1" BSP

Utförligare data på nästa sida

Applikationer:

- Industriella applikationer
- Marina applikationer

Rek. maxflöden m³/h.

Filtreringsgrad	40"	60"
> 50 µm	168	252
10 - 50 µm	132	200
1 - 10 µm	100	152
< 1µm	68	100

*) Föreslagna flöden visas vid viskositet 1 cSt.
(vatten) utan hänsyn tagen till smutsinnehåll.



Beställningsnyckel filterhus (ex. 66046CHD80C1GE)

Serie	Längd	Typ filterpatron	Låsning	Benställning	Anslutning	Anslutning Typ.	Material	Finish	Tätning
6604-serien	4 = 40"	C = SupaPleat HFC	H = Skruvklammor + gångjärn	D = Fast	60 = 6"	C = BS4504 PN16	1 = 316L	G = Betat, passiverat och blåsträt	E = EPDM
	80 = 8"				H = ANSI 150#	2 = 304	F = FEP-silikon		
	A1 = 10"				S = DIN2633		S = Silikon		
	A2 = 12"						V = Viton		

Har ni önskemål om andra fläns och anslutningstyper: Kontakta er leverantör

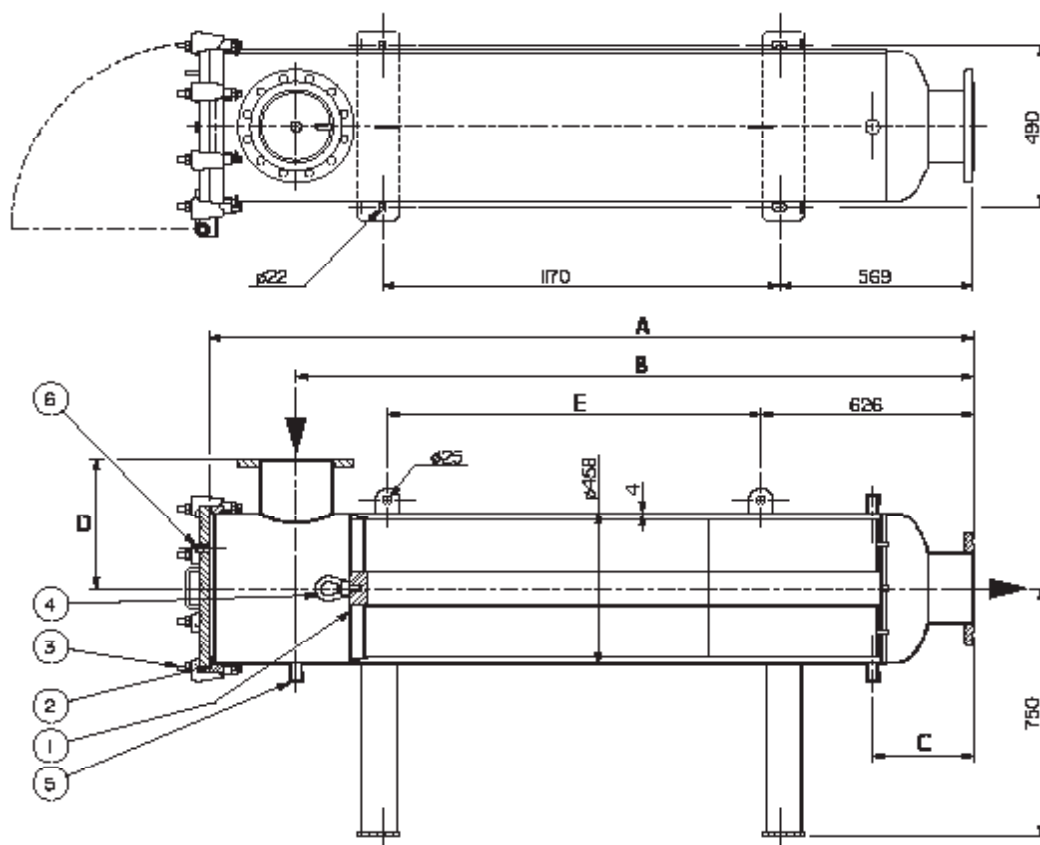
6604-serien

Reservdelar

Pos.	Ben.	Mtrl.	Best.nr:
1	Tryckplatta	ASTM 316L	60S050001
2	Packning	EPDM	62S24000E
3	Klamma	Stål	60S000024
4	Öglemutter	A4	-
5	Huv till dränering	ASTM 316L	60S000006
6	Plugg till avluftning	ASTM 316L	60S000008

ASTM 316L motsvarar EN 1.4404 (SS2348)

ASTM 304 motsvarar EN 1.4301 (SS2333)



Generell ritning av 6604 serien.
Om teknisk ritning av specifikt filter önskas:
Kontakta er leverantör.

Mått

Modell	Antal filterpatroner	A	B	C	D	E	Volym liter.	Vikt kg.
66044CHD80C1GE	4 x 40 tum	1748	1492	297	394	1100	260	285
66046CHD80C1GE	4 x 60 tum	2251	1995	297	394	1600	340	310

Produktbeskrivning

6605-serien är ett filter för höga flöden och är designat för 5 st Amazon SupaPleat HFC-filterpatroner. Detta filterhus är av hög kvalitet tillverkat i rostfritt 316 L (motsvarar EN 1.4404). Filterpatroner finns i finhet från 0,5 µm till 90 µm och i längder från 40" - 60".

Tekniska data

Arbetstryck: 10 bar
Temp.omr: -10°C till +110°C
Anslutning in/ut: 6" - 12" (150 - 300 mm)
Avluftning: 1" BSP
Dränering: 1" BSP

Utförligare data på nästa sida

Applikationer:

- Industriella applikationer
- Marina applikationer

Rek. maxflöden m³/h.

Filtreringsgrad	40"	60"
> 50 µm	210	315
10 - 50 µm	165	250
1 - 10 µm	125	190
< 1µm	85	125

*) Föreslagna flöden visas vid viskositet 1 cSt.
(vatten) utan hänsyn tagen till smutsinnehåll.



Beställningsnyckel filterhus (ex. 66056CHD80C1GE)

Serie	Längd	Typ filterpatron	Låsning	Benställning	Anslutning	Anslutning Typ.	Material	Finish	Tätning
6605-serien	4 = 40"	C = SupaPleat HFC	H = Skruvklammor + gångjärn	D = Fast	60 = 6"	C = BS4504 PN16	1 = 316L	G = Betat, passiverat och blåsträt	E = EPDM
	80 = 8"				H = ANSI 150#	2 = 304	F = FEP-silikon		
	A1 = 10"				S = DIN2633		S = Silikon		
	A2 = 12"						V = Viton		

Har ni önskemål om andra fläns och anslutningstyper: Kontakta er leverantör

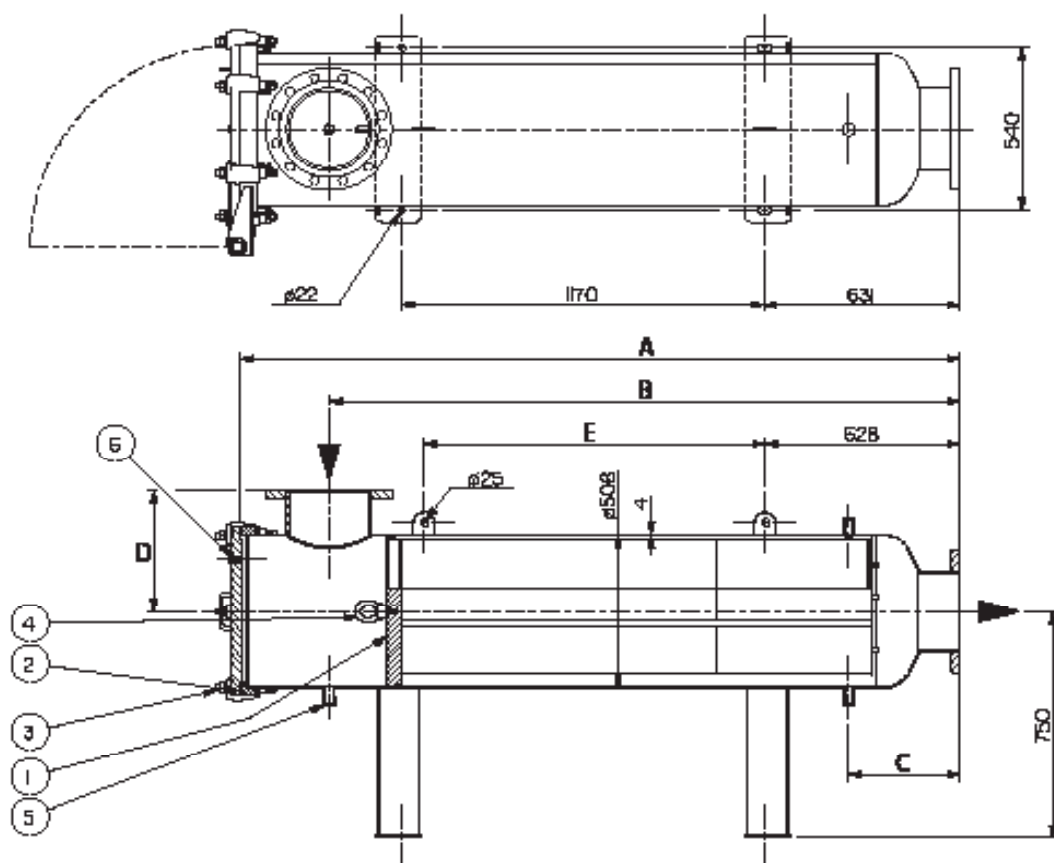
6605-serien

Reservdelar

Pos.	Ben.	Mtrl.	Best.nr:
1	Tryckplatta	ASTM 316L	60S050001
2	Packning	EPDM	62S30001E
3	Klamma	Stål	60S000025
4	Öglemutter	A4	-
5	Huv till dränering	ASTM 316L	60S000006
6	Plugg till avluftning	ASTM 316L	60S000008

ASTM 316L motsvarar EN 1.4404 (SS2348)

ASTM 304 motsvarar EN 1.4301 (SS2333)



Generell ritning av 6605 serien.
Om teknisk ritning av specifikt filter önskas:
Kontakta er leverantör.

Mått

Modell	Antal filterpatroner	A	B	C	D	E	Volym liter.	Vikt kg.
66054CHDA1C1GE	5 x 40 tum	1817	1532	358	400	1100	337	357
66056CHDA1C1GE	5 x 60 tum	2320	2035	358	400	1600	436	384

Produktbeskrivning

6607-serien är ett filter för höga flöden och är designat för 7 st Amazon SupaPleat HFC-filterpatroner. Detta filterhus är av hög kvalitet tillverkat i rostfritt 316 L (motsvarar EN 1.4404). Filterpatroner finns i finhet från 0,5 µm till 90 µm och i längder från 40" - 60".

Tekniska data

Arbetstryck: 10 bar
 Temp.omr: -10°C till +110°C
 Anslutning in/ut: 6" - 12" (150 - 300 mm)
 Avluftning: 1" BSP
 Dränering: 1" BSP

Utförligare data på nästa sida

Applikationer:

- Industriella applikationer
- Marina applikationer



Rek. maxflöden m³/h.

Filtreringsgrad	40"	60"
> 50 µm	294	441
10 - 50 µm	231	350
1 - 10 µm	175	266
< 1µm	119	175

*) Föreslagna flöden visas vid viskositet 1 cSt. (vatten) utan hänsyn tagen till smutsinnehåll.

Beställningsnyckel filterhus (ex. 66076CHDA2C1GE)

Serie	Längd	Typ filterpatron	Låsning	Benställning	Anslutning	Anslutning Typ.	Material	Finish	Tätning
6607-serien	4 = 40"	C = SupaPleat HFC	H = Skruvklammor + gångjärn	D = Fast	60 = 6"	C = BS4504 PN16	1 = 316L	G = Betat, passiverat och blåsträt	E = EPDM
	6 = 60"				80 = 8"	H = ANSI 150#	2 = 304		F = FEP-silikon
					A1 = 10"	S = DIN2633			S = Silikon
					A2 = 12"				V = Viton

Har ni önskemål om andra fläns och anslutningstyper: Kontakta er leverantör

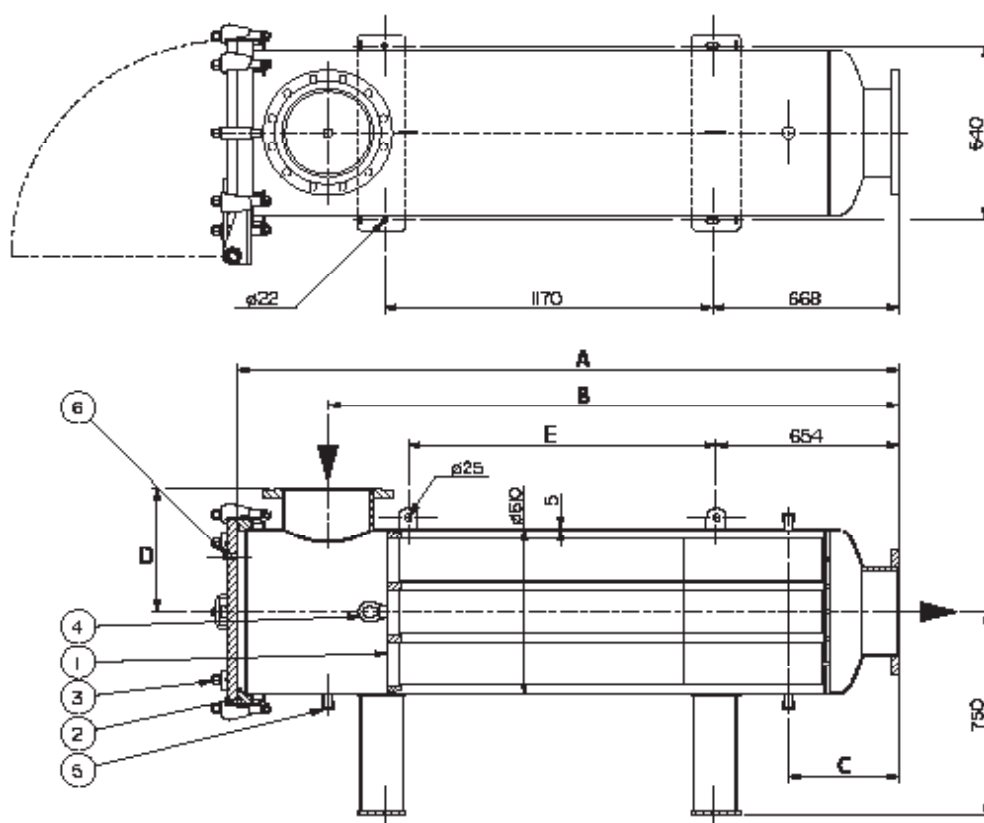
6607-serien

Reservdelar

Pos.	Ben.	Mtrl.	Best.nr:
1	Tryckplatta	ASTM 316L	-
2	Packning	EPDM	62S40000E
3	Klamma	Stål	60S000027
4	Öglemutter	A4	-
5	Huv till dränering	ASTM 316L	60S000006
6	Plugg till avluftning	ASTM 316L	60S000008

ASTM 316L motsvarar EN 1.4404 (SS2348)

ASTM 304 motsvarar EN 1.4301 (SS2333)



Generell ritning av 6607 serien.
Om teknisk ritning av specifikt filter önskas:
Kontakta er leverantör.

Mått

Modell	Antal filterpatroner	A	B	C	D	E	Volym liter.	Vikt kg.
66074CHDA2C1GE	7 x 40 tum	1861	1538	395	450	1100	498	555
66076CHDA2C1GE	7 x 60 tum	2364	2041	395	450	1600	640	594

Produktbeskrivning

8101-serien är ett påsfiterhus för "MINI"-påsar (4½" dia.) av hög kvalitet tillverkat i rostfritt 316 L (motsvarar EN 1.4404). Påsfiterhuset finns i varianter för både "single (7" (P3)) och "double" (14"(P4)) längd på filterpåsar i finheter från 1 µm till 1000 µm.

Tekniska data

Arbetstryck: 8,5 bar
 Max temp: 110°C
 Anslutning in/ut: 1" - 2" (25-50 mm)
 Avluftning: ¼" BSP

Utförligare data på nästa sida

Applikationer:

- Industriella applikationer
- Marina applikationer



Rek. maxflöden lit./min.

Påslängd	Enkel längd (P3)	Dubbel längd (P4)
Rek. maxflöde	150	225

*) Föreslagna flöden visas vid viskositet 1 cSt. (vatten) utan hänsyn tagen till smutsinnehåll och finhet

Beställningsnyckel filterhus (ex. 81012MVN15A1EE)

Serie	Längd	Typ filterpåse	Låsning	Fäste	Anslutning	Anslutning Typ.	Material	Finish	Tätning
8101-serien	1 = Single	M = Mini 4¼"	V = V-klämma	N = Utan	10 = 1"	A = BSP	1 = 316L	E = Elektropolerat	E = EPDM
	2 = Double	N = Utan stödkorg	B = Platt lock och skruvklämmor	E = Med	15 = 1½"	C = BS4504 PN16			F = FEP-silikon
				H = Med magnetstav	20 = 2"	H = ANSI #150			S = Silikon
								V = Viton	

Har ni önskemål om andra fläns och anslutningstyper: Kontakta er leverantör

8101-serien

Reservdelar

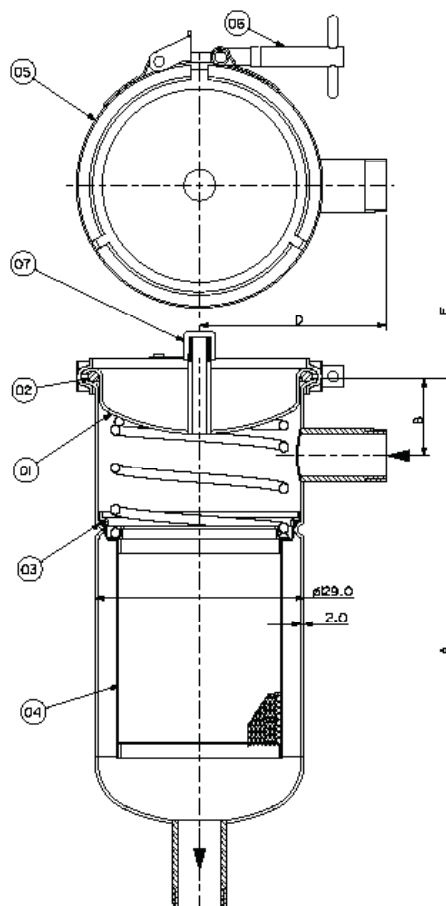
Pos.	Ben.	Mtrl.	Best.nr:
1	Lock + fjäder	ASTM 316L	81S010000
2	Packning	EPDM	81S01000E
2	Packning	Viton	81S01000V
2	Packning	FEP / Silikon	81S01000F
3	O-ring	EPDM	81S01001E
3	O-ring	Viton	81S01001V
3	O-ring	FEP / Silikon	81S01001F
4	Stödkorg enkel	ASTM 316L	81S011M00
4	Stödkorg dubbel	ASTM 316L	81S012M00
5	Klamma	ASTM 304	81S010001
6	T-handtag	ASTM 304	51S010001
7	Huv till avluftning	ASTM 316L	60S000004

ASTM 316L motsvarar EN 1.4404 (SS2348)

ASTM 304 motsvarar EN 1.4301 (SS2333)

Mått

Modell	A	B	D	E	Volym liter.	Vikt kg.
81011MVN10A1EE	330	48	115	200	2,9	3,7
81012MVN15A1EE	490	48	115	350	4,8	5,2
81012MVN20A1EE	488	48	115	350	4,8	5,2



Generell ritning av 8101 serien.
Om teknisk ritning av specifikt filter önskas:
Kontakta er leverantör.

Duomesh-Rostfri stålinsats till påsfilterhus

Serie	Storlek diameter	Mtrl	Handtag	Längd	Finhet μm
80 = Duomesh	M = Mini (4½")	S = rostfritt	V = med	1 = Singel (ca 200 mm)	0050 = 50 μm
			N = utan	2 = Dubbel (ca 355 mm)	0100 = 100 μm
					0150 = 150 μm
					0200 = 200 μm
					0250 = 250 μm
					0315 = 315 μm
					0400 = 400 μm
					0560 = 560 μm
					0870 = 870 μm
					1000 = 1000 μm
					1250 = 1250 μm
					1600 = 1600 μm
					2000 = 2000 μm



Tillbehör



Avluftningssats med manometer och kulventil.
Best. nummer: 53S010003

Produktbeskrivning

8401-serien är ett påsfiterhus för "Standard"-påsar (7" dia.) av hög kvalitet tillverkat i rostfritt 316 L (motsvarar EN 1.4404). Påsfiterhuset finns i varianter för både "single" (400 mm), "double" (800 mm) och "triple" (1200 mm) längd på filterpåsar i finheter från 1 µm till 1000 µm.

Tekniska data

Arbetstryck:	10 bar
Nominellt flöde:	Upp till 670 lit./min.
Temp omr:	-10°C - +150°C
Anslutning in/ut:	2-3" (50-75 mm)
Avluftning:	¼" BSP
Dränering:	½" BSP

Utförligare data på nästa sida

Applikationer:

- Industriella applikationer
- Marina applikationer

Denna filtermodell har gångjärnsupphängt lock på de varianter med skruvklämmor



Rek. maxflöden lit./min.

Påslängd	Singel längd	Dubbel längd	Trippel längd
Rek. maxflöde	250	420	670

*) Föreslagna flöden visas vid viskositet 1 cSt. (vatten) utan hänsyn tagen till smutsinnehåll.

Beställningsnyckel filterhus (ex. 84012UAN20A1EE)

Serie	Längd	Typ av stödkorg	Låsning	Fäste	Anslutning	Anslutning Typ.	Material	Finish	Tätning
8401-serien	1 = Single	U = Universal	A = V-klämma	N = Utan	20 = 2"	A = BSP	1 = 316L	E = Elektropolerat	E = EPDM
	2 = Double	T = Universal m perforerad botten	B = Gångjärnslock med skruvklämmor	A = Med bultplatta	30 = 3"	C = BS4504 PN16			F = FEP-silikon
	3 = Triple	H = Magnetstav	W = Gångjärnslock med skruvklämmor SS						S = Silikon
		N = Utan stödkorg							V = Viton

Har ni önskemål om andra fläns och anslutningstyper: Kontakta er leverantör

8401-serien

Reservdelar

Pos.	Ben.	Mtrl.	Best.nr:
1	Lock	ASTM 316L	60S050000
2	Stödkorg singel	ASTM 316L	80S011U00
2	Stödkorg dubbel	ASTM 316L	80S012U00
2	Stödkorg trippel	ASTM 316L	80S013U00
3	Tryckplatta	ASTM 316L	80S000000
4	Packning	EPDM	60S05000E
4	Packning	Silikon	60S05000S
4	Packning	Viton	60S05000V
5	Korgpackning	EPDM	80S01000E
5	Korgpackning	Silikon	80S01000S
5	Korgpackning	Viton	80S01000V
6	Klamma	ASTM 304	60S050002
7	T-handtag	ASTM 316L	60S000022
8	Huv till dränering	ASTM 316L	60S000005
9	Huv till avluftning	ASTM 316L	60S000004
10	Skruvklamma	Stål	60S000023
11	Packning	EPDM	80S01001E
12	Lock	ASTM 316L	85S010011
13	Plugg till avluftning	ASTM 316L	60S000007

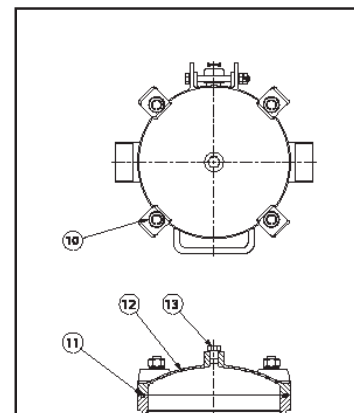
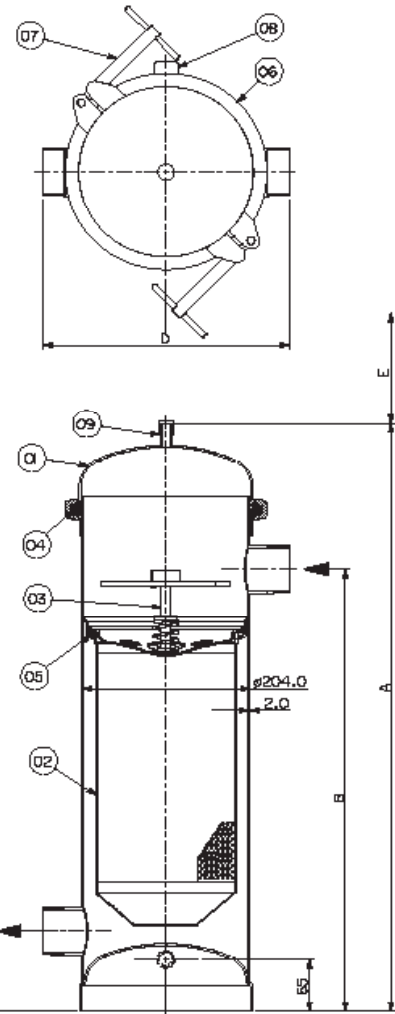
ASTM 316L motsvarar EN 1.4404 (SS2348)

ASTM 304 motsvarar EN 1.4301 (SS2333)

Modell	A	B	C	D	E	Volym liter.	Vikt kg.
84011UAN20A1EE	734	553	100	300	300	19,7	15,2
84012UAN20A1EE	1094	913	100	300	660	31,0	21,1
84013UAN30A1EE	1564	1353	135	320	1050	46,0	29,0

Duomesh-Rostfri stålinsats till påsfilterhus

Serie	Storlek diameter	Mtrl	Handtag	Längd	Finhet μm
80 = Duomesh	U = universal (7")	S = rostfritt	V = med	1 = Singel (ca 400 mm)	0050 = 50 μm
				2 = Dubbel (ca 800 mm)	0100 = 100 μm
					0150 = 150 μm
					0200 = 200 μm
					0250 = 250 μm
					0315 = 315 μm
					0400 = 400 μm
					0560 = 560 μm
					0870 = 870 μm
					1000 = 1000 μm
					1250 = 1250 μm
					1600 = 1600 μm
					2000 = 2000 μm



Generell ritning av 8401 serien.
Om teknisk ritning av specifikt filter önskas:
Kontakta er leverantör.

Produktbeskrivning

8804-serien är ett påsfiterhus för 4 st. "Standard"-påsar (7" dia.) av hög kvalitet tillverkat i rostfritt stål, endera 304 (motsvarar EN 1.4301) eller 316 L (motsvarar EN 1.4404). Påsfiterhuset finns i varianter för både "single" (400 mm), "double" (800 mm) och "triple" (1200 mm) längd på filterpåsar i finheter från 1 µm till 1000 µm.

Tekniska data

Arbetstryck: 10 bar
 Temp.omr: -10°C till +110°C
 Anslutning in/ut: 4" - 6" (100 - 150 mm)
 Avluftning: ½" BSP
 Dränering: 1" BSP

Utförligare data på nästa sida

Applikationer:

- Industriella applikationer
- Marina applikationer

Rek. maxflöden lit./min.

Påslängd	Enkel längd	Dubbel längd	Trippel längd
8804 serien	1000	1700	2400

*) Föreslagna flöden visas vid viskositet 1 cSt. (vatten) utan hänsyn tagen till smutsinnehåll.



Beställningsnyckel filterhus (ex. 88042UJB60C1BE)

Serie	Längd	Typ filterpåse (Diameter)	Låsning	Benställning	Anslutning	Anslutning Typ.	Material	Finish	Tätning
8804-serien	1 = Single	U = Universal	J = Skruvklämmor och dävert	B = Fast	40 = 4"	C = BS4504 PN16	1 = 316 L (1.4404)	B = Blästrat	E = EPDM
	2 = Double				60 = 6"	H = ANSI #150	2 = 304 (1.4301)		F = FEP-silikon
	3 = Triple								S = Silikon
								V = Viton	

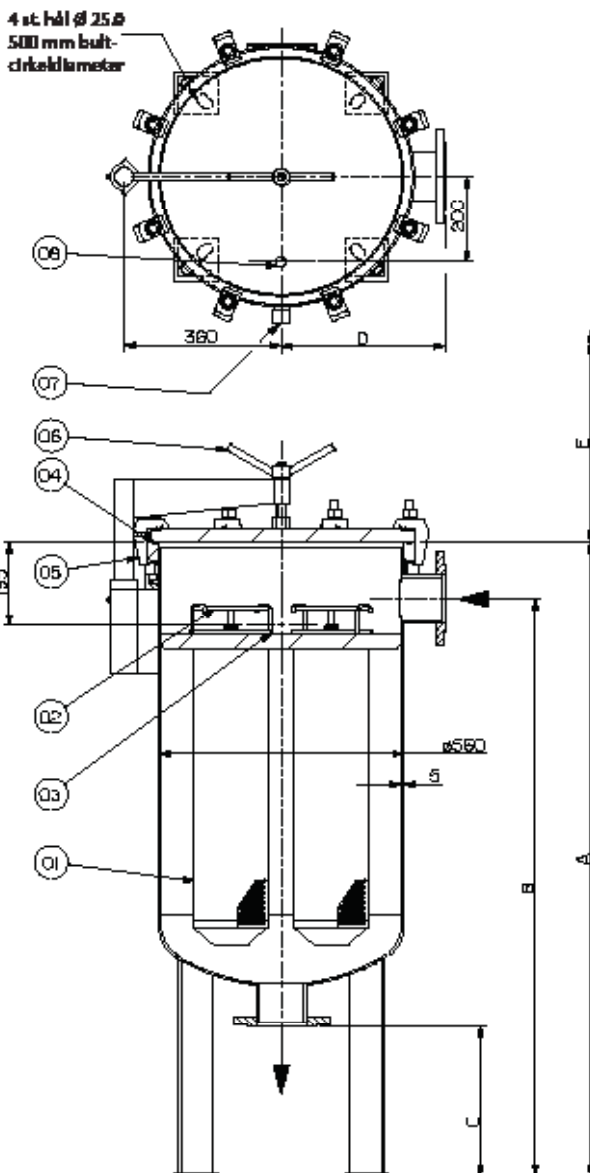
Har ni önskemål om andra fläns och anslutningstyper: Kontakta er leverantör

8804-serien

Reservdelar

Pos.	Ben.	Mtrl.	Best.nr:
1	Stödkorg längd 1	ASTM 316L	80S011U00
1	Stödkorg längd 2	ASTM 316L	80S012U00
1	Stödkorg längd 3	ASTM 316L	80S013U00
2	Tryckplatta	ASTM 316L	88S000001
3	O-ring	EPDM	88S00002E
3	O-ring	FEP silikon	88S00002F
3	O-ring	Silicon	88S00002S
3	O-ring	Viton	88S00002V
4	O-ring	EPDM	88S04000E
4	O-ring	FEP silikon	88S04000F
4	O-ring	Silicon	88S04000S
4	O-ring	Viton	88S04000V
5	Klamma	Stål	60S000025
6	Vingmutter dävert	ASTM 316L	62S240000
7	Huv till dränering	ASTM 316L	60S000006
8	Plugg till avluftning	ASTM 316L	60S000008

ASTM 316L motsvarar EN 1.4404 (SS2348)
 ASTM 304 motsvarar EN 1.4301 (SS2333)



Generell ritning av 8804 serien.
 Om teknisk ritning av specifikt filter önskas:
 Kontakta er leverantör.

Tillbehör



Modell	Filterpåsar	A	B	C	D	E	Volym liter.	Vikt kg.
88041SJB40C**E	4 x enkel	1123	990	350	373	400	238	253
88042SJB40C**E	4 x dubbel	1483	1350	350	375	750	247	286
88043SJB40C**E	4 x trippel	1865	1730	350	375	1150	338	320

Produktbeskrivning

Här nedan följer en sammanställning av de koder som anges i broshyrerna för Amazon filterpatroner.



Code N - Double open end. Med eller utan packning



Code 0 - Även denna DOE. Kan fås med packningar i de flesta material. Se sep. datablad för filterpatron.



Code 2 - Dubbla o-ringar \varnothing 58 mm (BS226). Plan botten. 2 st. bajonettklackar. O-ringar kan fås i de flesta material. Se sep. datablad för filterpatron



Code 3 - Dubbla o-ringar \varnothing 45 mm (BS222). Plan botten. O-ringar kan fås i de flesta material. Se sep. datablad för filterpatron



Code 6 - Gelman 020 med plan botten.

AMAZON FILTERS LTD.



Code 7 - Dubbla o-ringar Ø 58 mm (BS226). Spjut för styrning av filterpatron. 2 st. bajonettklackar. O-ringar kan fås i de flesta material. Se sep. datablad för filterpatron.



Code 8 - Dubbla o-ringar Ø 45 mm (BS222). Spjut för styrning av filterpatron. 2 st. bajonettklackar. O-ringar kan fås i de flesta material. Se sep. datablad för filterpatron.



Code 9 - Ametek 213. Plan botten. O-ringar kan fås i de flesta material. Se sep. datablad för filterpatron



Code A - Dubbla o-ringar Ø 51 mm. Spjut för styrning av filterpatron. O-ringar kan fås i de flesta material. Se sep. datablad för filterpatron.



Code B - Dubbla o-ringar Ø 51 mm. Plan botten. O-ringar kan fås i de flesta material. Se sep. datablad för filterpatron.



Code D - Dubbla o-ringar Ø 48 mm (BS223). Spjut för styrning av filterpatron. O-ringar kan fås i de flesta material. Se sep. datablad för filterpatron.



Code S - Dubbla o-ringar Ø 45 mm (BS222). Spjut för styrning av filterpatron. 3 st. bajonettklackar. O-ringar kan fås i de flesta material. Se sep. datablad för filterpatron.

Produktbeskrivning

SupaGard är en djupverkande homogen filterpatron i polypropylen med gjutet stödrör. Tillgänglig i finheter från 1 µm till 200 µm nominellt.

Tekniska data

Material och konstruktion.

Filtermedia: Polypropylen
 Stödrör: Polypropylen, rostfritt stål
 Ändplattor: Polypropylen, Nylon

Längd: T.o.m. 60 " (1524 mm)
 Diameter: 64 mm (BigBlue 116 mm)
 Innerdiam.: 28 mm

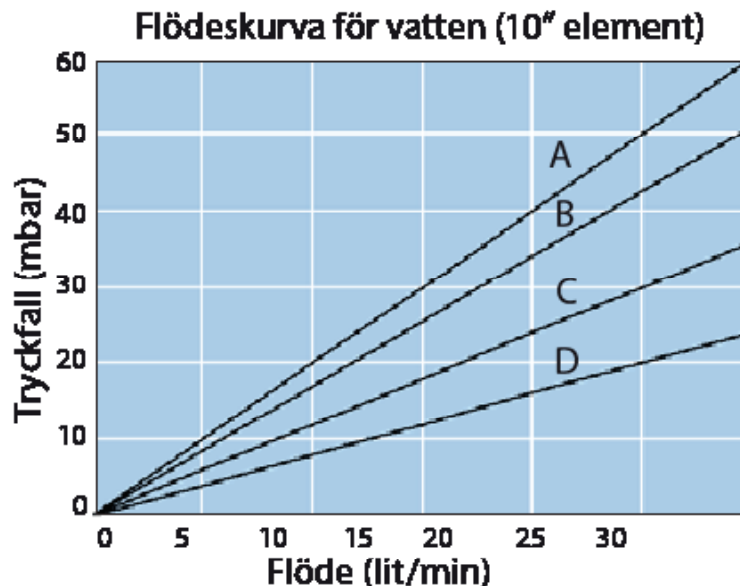
Max Δp: 4 bar
 Rek. filterbyte: 1,5 bar Δp

Max arb.temp: 07PP - 80°C
 07PD - 100°C
 07PT - 100°C



Beställningsnyckel (ex. 07PP010-20NNA)

Serie	Filtermedia	Stödrör (kärna)	Finhet µm nominellt	-	Längd (tum)	Anslutning (kodning)	Packning	Förpackning	Special Versioner
07 = SupaGard	P = Polypropylen	P = Polypropylen	001 = 1 µm	-	05 = 125 mm	N = Utan (DOE)	N = Utan	A = Amazon	BB = Big Blue, endast 251 mm och 508 mm
			005 = 5 µm		09 = 251 mm	A = Code A	P = PE		
			010 = 10 µm		13 = 332 mm	B = Code B	E = EPDM		
		D = Glasfiberförstärkt polypropylen T = SS 316 (EN 1.4401)	020 = 20 µm		19 = 500 mm	D = Code D	S = Silikon		
			030 = 30 µm		20 = 508 mm	S = Code S	V = Viton		
			050 = 50 µm		29 = 752 mm	0 = Code 0 (DOE)	B = Buna N		
			075 = 75 µm		30 = 762 mm	2 = Code 2	G = FEP/Viton		
			100 = 100 µm		39 = 1002 mm	3 = Code 3			
			150 = 150 µm		40 = 1016 mm	7 = Code 7			
			200 = 200 µm		60 = 1524 mm	8 = Code 8			
						9 = Code 9			



A=1 µm B=5-10µm C=20-30µm D=50µm+



Max Δp vid temp.	PP media PP stödrör	PP media GFPP stödrör	PP media Rostfritt stödrör
20° C	4,0 bar	4,0 bar	4,0 bar
50° C	1,5 bar	4,0 bar	4,0 bar
80° C	0,25 bar	2,4 bar	4,0 bar
100 °C	-	1,5 bar	4,0 bar

Applikationer:

Vatten, vin, öl, alkohol, fotokemikalier, syror, alkalier, lösningsmedel, oljor, kosmetika, tvättvätskor, poleroljor, färg, m.m.

Produktbeskrivning

VisClear är en djupverkande homogen filterpatron i nylon med stödrör. Tillgänglig i finheter från 1 µm till 200 µm nominellt och i längder upp till 40" (1016 mm).

Tekniska data

Material och konstruktion.

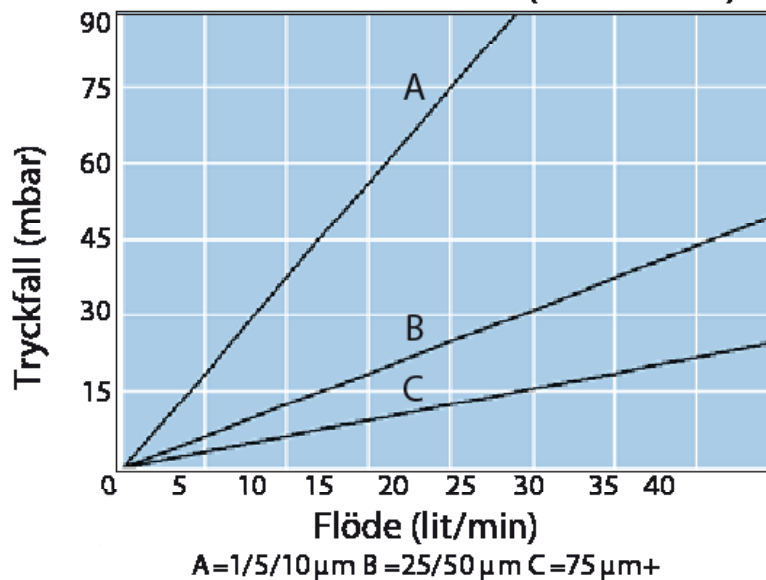
Filtermedia:	Nylon
Stödrör:	Nylon, förtennat stål eller rostfritt stål
Längd:	T.o.m. 40" (1016 mm)
Diameter:	64 mm
Innerdiam.:	27 mm
Max Δp:	4 bar
Rek. filterbyte:	1,5 bar Δp
Max arb.temp:	150°C (se tabell på baksida)



Beställningsnyckel (ex. 08NT010-20NNA)

Serie	Filtermedia	Stödrör (kärna)	Finhet µm nominellt	-	Längd (tum)	Anslutning (kodning)	Packning /o-ring	Förpackning	
08 = VisClear	N = Nylon	N = Nylon	001 = 1 µm	-	09 = 251 mm	N = Code N (DOE)	N = Utan	A = Amazon	
			F = Förtennat stål		005 = 5 µm	19 = 495 mm	A = Code A		F = FEP/Silikon
			T = SS 316 (EN 1.4401)		010 = 10 µm	20 = 508 mm	B = Code B		E = EPDM
			025 = 25 µm		29 = 743 mm	2 = Code 2	S = Silikon		
			050 = 50 µm		30 = 762 mm	3 = Code 3	V = Viton		
			075 = 75 µm		39 = 990 mm	7 = Code 7	B = Buna N		
			100 = 100 µm		40 = 1016 mm	8 = Code 8	P = PE		
			125 = 125 µm			0 = Code 0 (DOE)	G = FEP/Viton		
			150 = 150 µm						
			200 = 200 µm						

Flödeskurva för vatten (10" element)



Max Δp vid temp.	Nylon media Nylon stödrör	Nylon media Förtennat stödrör	Nylon media Rostfritt stödrör
20° C	4,0 bar	4,0 bar	4,0 bar
50° C	4,0 bar	4,0 bar	4,0 bar
80° C	1,0 bar	4,0 bar	4,0 bar
150°C	0,5 bar	4,0 bar	4,0 bar

Applikationer:

Lösningsmedel, Aminer, Glycol, färg, lack, emulsioner, kondensat, vatten (högtemp.), m.m.

Produktbeskrivning

SupaMesh är en serie filterpatroner i rostfritt stål vilka kan levereras både som nominellt (SS) och absolut (SF) klassade. Dessa filter kan levereras i längder upp till 30 tum och i finheter mellan 3 och 840 µm.

Tekniska data

Material och konstruktion.

Filtermedia: Rostfritt stål (316L)
Stödrör: Rostfritt stål (316L)
Ändplattor: Rostfritt stål (316L)

Längd: T.o.m. 30 " (745 mm)
Diameter: 66 mm
Innerdiam.: 27 mm

Max Δp: 15 bar (cylindrisk)
25 bar (veckat)

Backspolning: Max 3 bar med stödnät

Arb.temp: -150°C till +300°C

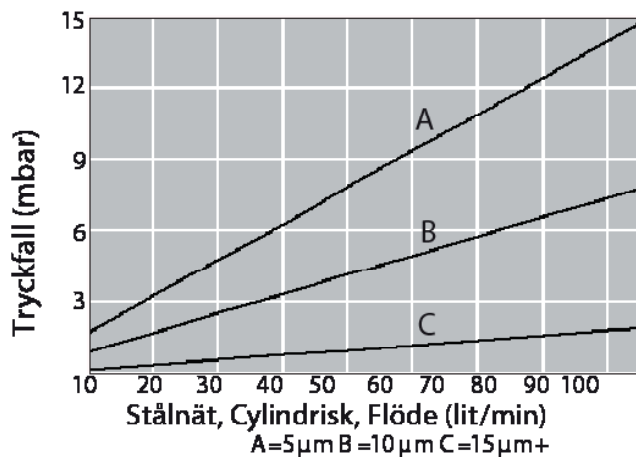


Beställningsnyckel (ex. 05SSP010-190TA)

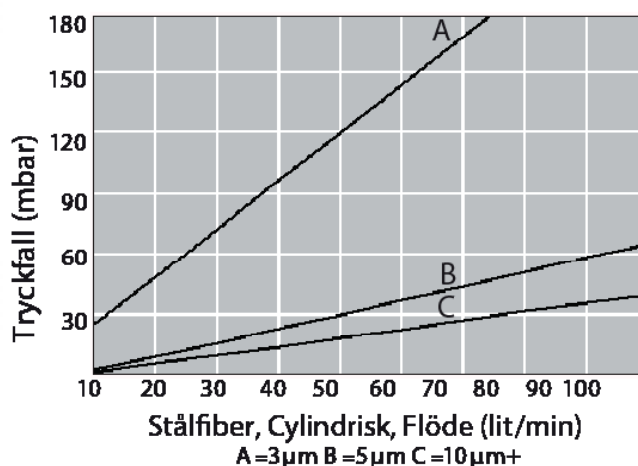
Serie	Filtermedia	Typ	Finhet µm	-	Längd (tum)	Anslutning (kodning)	Packning	Förpackning
05 = SupaMesh	SS = Stålnät	C = Cylindrisk	003 = 3µm (SF)		05 = 125 mm	0 = Code 0 (DOE)	T = PTFE	A = Amazon
			005 = 5µm (SS, SF)		09 = 247 mm	2 = Code 2	F = FEP/Silikon	
	SP = Sintrat pulver	P = Veckat med backspolningsstöd	006 = 6µm (SP)		19 = 498 mm	3 = Code 3	E = EPDM	
			010 = 10µm (SS, SF, SP)		29 = 745 mm	7 = Code 7	S = Silikon	
			015 = 15µm (SS, SF, SP)			8 = Code 8	V = Viton	
			020 = 20µm (SS, SF)				B = Buna N	
			030 = 30µm (SF, SP)				G = FEP/Viton	
			040 = 40µm (SS, SF)					
			060 = 60µm (SF, SP)					
			070 = 70µm (SS)					
			100 = 100µm (SS)					
			250 = 250µm (SS)					
			450 = 450µm (SS)					
			840 = 840µm (SS)					

Dessa flödeskurvor avser cylindriska patroner, för att räkna ut värdet för veckade patroner, multiplicera värdena till höger med 0,4.

Flödeskurva för vatten (10" element)



Flödeskurva för vatten (10" element)



Applikationer:

Vatten, vin, öl, alkohol, fotokemikalier, syror, alkalier, lösningsmedel, oljor, kosmetika, tvättvätskor, poleroljor, färg, m.m.

Produktbeskrivning

SupaWind är en enkel trådlindad filterpatron i bomull, polypropylen eller glasfiber med gjutet eller stålstödrör. Tillgänglig i finheter från 1 µm till 100 µm nominellt och i längder upp till 40 tum (1016 mm).

Tekniska data

Material och konstruktion.

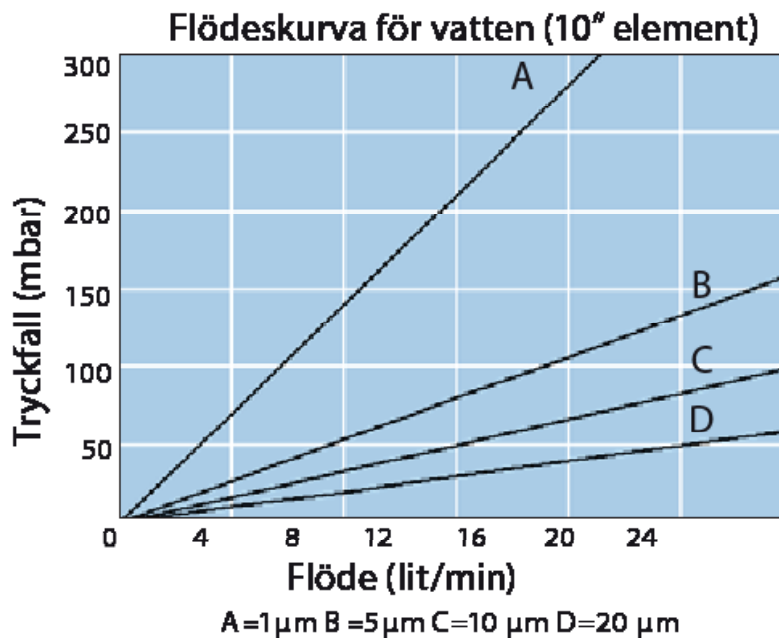
Filtermedia: Bomull, Polypropylen, glasfiber
 Stödrör: Polypropylen, stål, rostfritt stål
 Längd: T.o.m. 40 " (1016 mm)
 Diameter: 64 mm
 Innerdiam: 28 mm
 Max Δp: 4 bar
 Rek. filterbyte: 1,5 bar Δp

Max arb.temp: 01PP = 80°C
 01PT = 100°C
 01CT = 120°C
 01GT = 400°C



Beställningsnyckel (ex. 01CT010-40NNA)

Serie	Filtermedia	Stödrör (kärna)	Finhet µm nominellt	-	Längd (tum)	Anslutning (kodning)	Packning /o-ring	Förpackning
01 = SupaWind	P = Polypropylen	P = Polypropylen	001 = 1 µm		05 = 125 mm	N = Code N (DOE)	N = Utan	A = Amazon
			005 = 5 µm		09 = 251 mm			
	C = Blekt bomull	F = Förtennat stål	010 = 10 µm		20 = 508 mm			
	G = Glasfiber	T = SS 316 (EN 1.4401)	020 = 20 µm		30 = 762 mm			
			030 = 30 µm		40 = 1016 mm			
			050 = 50 µm					
			075 = 75 µm					
			100 = 100 µm					



Max Δp vid temp.	PP media PP stödrör	PP media Förtennat stödrör	PP media Rostfritt stödrör
20° C	4,0 bar	4,0 bar	4,0 bar
50° C	1,5 bar	4,0 bar	4,0 bar
80° C	0,25 bar	4,0 bar	4,0 bar
100°C	-	4,0 bar	4,0 bar

Applikationer:

Lösningsmedel, Aminer, Glycol, färg, lack, emulsioner, kondensat, vatten (högttemp.).....

Produktbeskrivning

SupaCarb RP och SupaCarb XP är två-lagers djupverkande homogena filterpatroner i kolimpregnerad polyester och polypropylen med gjutet stödrör. SupaCarb BP är en kolfilterpatron med ett sintrat block bestående av både granulat och pulver. Alla dessa filterpatroner har en finhet på 5 µm nominellt.

Tekniska data

Material och konstruktion.

Filtermedia:	Kolimpregnerad polyester
Stödrör:	Polypropylen (06 BP utan stödrör)
Ändplattor:	Polypropylen (endast SOE)
Längd:	T.o.m. 40 " (1018 mm)
Diameter:	64 mm
Innerdiam.:	28 mm
Max Δp:	4 bar (20°C)
Rek. filterbyte:	1,5 bar Δp
Max temp:	80°C



Beställningsnyckel (ex. 01CT010-40NNA)

Serie	Filtermedia	Stödrör (kärna)	Finhet µm nominellt	Längd (tum)	Anslutning (kodning)	Packning	Förpackning	Special Versioner
06 = SupaCarb	R = Standard	P = Polypropylen	005 = 5 µm (Standard)	RP / XP	N = Utan (DOE)	P = PE	A = Amazon	G = Glasfiberförstärkt ändplatta
	X = Extra kolinnehåll			09 = 249 mm	A = Code A	E = EPDM		
	B = Sintrat block			20 = 506 mm	B = Code B*	S = Silikon		
				26 = 663 mm	D = Code D	V = Viton		
				30 = 759 mm	2 = Code 2	B = Buna N		
				40 = 1013 mm	3 = Code 3			
				BP	7 = Code 7			
				09 = 249 mm	8 = Code 8			
				20 = 510 mm				
				30 = 764 mm				
				40 = 1018 mm				

Kapacitet (klorreducering)

Dessa siffror baseras på ett 10-tums filter och vatten med 3,0 ppm fritt klor. Kapaciteten är den volym vatten som filtret klarar att ta bort >96% av klore vid ett flöde av 3,7 liter / minut.

Typ	Flöde	Klor reduktion kapacitet (liter)
06RP	3,7 lit./ min.	ca. 2 000
06XP	3,7 lit./ min.	ca. 10 000
06 BP	11 lit./ min.	ca. 75 000

Flöde:

Typ	Flöde / 10 tum patron lukt, smak, klor	Flöde / 10-tum patron > 96% klorreduktion
06RP	8 lit./ min.@ 20 mBar	3,7 lit./min @ 10 mBar Δ p
06XP	15 lit./ min.@ 40 mBar	3,7 lit./min @ 10 mBar Δ p
06 BP	15 lit./ min. @ 280 mBar	3,7 lit./min @ 70 mBar Δ p

Applikationer:

Metallindustri: Reducering av organiska föroreningar i pläteringsbad
 Kemisk industri: Filtrera färg från lösningsmedel
 Mat & Dryck: Filtrera färg från alkohol, ta bort lukt och smak, generell filtrering
 Vattenbehandling: Klor, missfärgningar, lukt, m.m.

Produktbeskrivning

SupaSorb serien är en filterpatron konstruerad för att avlägsna oljor och kolväteföreningar ur vatten. Dessa filterpatroner kan absorbera 300% av sin egen vikt i olja. Finns även i varianter för BigBlue®

Tekniska data

Material och konstruktion.

Filtermedia: Modifierad cellulosa

Stödrör: Polypropylen

Stödnär: Polypropylen

Ändplattor: Polypropylen

Längd: T.o.m. 40 " (1016 mm)

Diameter: 70 mm

Innerdiam.: 28 mm

Max oljeinnehåll: 500 mg / liter

Rek. filterbyte: 1,5 bar Δp

Rek. maxföde: 20 lit/min per 10"

Max arb.temp: 13OAS - 70°C

13OAH - 85°C



Beställningsnyckel (ex. 13OAS-300BP)

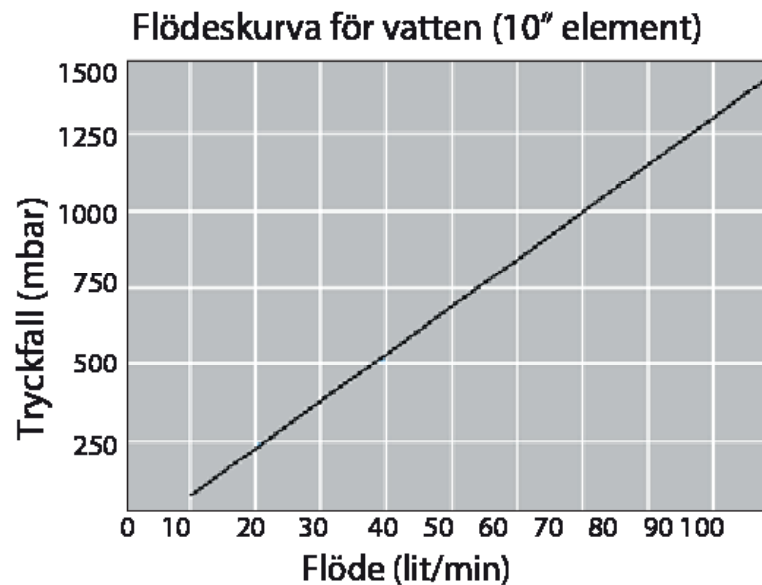
Serie	Filtermedia	-	Längd (tum)	Anslutning (kodning)	Packning	Förpackning	Special Versioner
13 = SupaSorb	OAS = Standard 70°C		09 = 251 mm	0 = Code 0 (DOE)	B = Buna	P = Neutral	BB = BigBlue®
	OAH = Hög temp 85°C		20 = 508 mm	8 = Code 8	E = EPDM		
			30 = 762 mm		S = Silikon		
			40 = 1016 mm		V = Viton		

Andra anslutningar på filterpatroner finns vid begäran.

SupaSorb

Filterpatroner oljeabsorberande

AMAZON FILTERS LTD.



Applikationer:

Industriella applikationer där olja (kolväteföreningar) skall avlägsnas från vatten.

Produktbeskrivning

SupaSpun II är en djupverkande homogen filterpatron i polypropylen eller nylon med gjutet stödrör. Tillgänglig i finheter från 0,3 µm till 180 µm absolut, βx=5000.

Tekniska data

Material och konstruktion.

Filtermedia: Polypropylen eller nylon
 Stödrör: Polypropylen, nylon eller rostfritt stål
 Ändplattor: Polypropylen, Nylon

Längd: T.o.m. 60 " (1524 mm)
 Diameter: 64 mm
 Innerdiam.: 28 mm

Max Δp: 4 bar
 Rek. filterbyte: 1,5 bar Δp

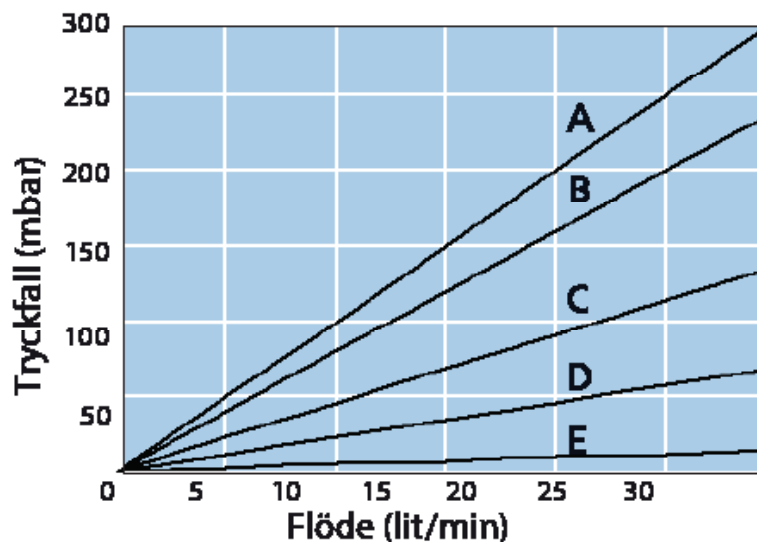
Max arb.temp: 04PP - 80°C
 04PD - 100°C
 04PT - 100°C
 04NN - 150°C



Beställningsnyckel (ex. 04PP010-203EA)

Serie	Filtermedia	Stödrör (kärna)	Finhet µm absolut	-	Längd (tum)	Anslutning (kodning)	Packning	Förpackning	Special Versioner	
04 = SupaSpun II	P = Polypropylen	P = Polypropylen	00X = 0,3 µm	-	05 = 125 mm	N = Utan (DOE)	N = Utan	A = Amazon	G = Glasfiberförstärkt ändplatta	
			000 = 0,5 µm		09 = 251 mm	A = Code A	P = PE			
	N = Nylon	D = Glasfiberförstärkt polypropylen	T = SS 316 (EN 1.4401)		001 = 1 µm	13 = 332 mm	B = Code B	E = EPDM		
			N = Nylon		003 = 3 µm	20 = 508 mm	D = Code D	S = Silikon		
					005 = 5 µm	30 = 762 mm	S = Code S	V = Viton		
					010 = 10 µm	40 = 1016 mm	0 = Code 0 (DOE)	B = Buna N		
					020 = 20 µm	60 = 1524 mm	2 = Code 2	G = FEP/Viton		
					030 = 30 µm		3 = Code 3	F = FEP/Silikon		
					050 = 50 µm		7 = Code 7			
					070 = 70 µm		8 = Code 8			
					090 = 90 µm		9 = Code 9			
					120 = 120 µm					
					150 = 150 µm					
					180 = 180 µm					

Flödeskurva för vatten (10" PP element)



A=0,3-0,5µm B=1-3µm C=5µm D=10-20µm E=30µ+



Max Δp vid temp.	PP media PP stödrör	PP media GF PP stödrör	Nylon media Nylon stödrör	PP media Rostfritt stödrör
20° C	4,0 bar	4,0 bar	4,0 bar	4,0 bar
50° C	1,5 bar	4,0 bar	4,0 bar	4,0 bar
80° C	0,25 bar	2,4 bar	1,0 bar	4,0 bar
100 °C	-	1,5 bar	0,5 bar	4,0 bar

Applikationer:

Vatten, vin, öl, alkohol, fotokemikalier, syror, alkalier, lösningsmedel, oljor, kosmetika, tvättvätskor, poleroljor, färg, m.m.

Produktbeskrivning

SupaPleat II är en veckad filterpatron med stor filteryta och mycket hög effektivitet tillverkad i polypropylen eller glasfiber med gjutet stödrör. Tillgänglig i finheter från 0.5 µm till 400 µm absolut ($\beta_x = 5000$).

Tekniska data

Material och konstruktion.

Filtermedia: Polypropylen, nylon eller glasfiber

Stödrör: Polypropylen eller rostfritt stål

Ändplattor: Polypropylen

Längd: T.o.m. 40 " (1017 mm)

Diameter: 66 mm

Innerdiam.: 27 mm

Max Δp : 4 bar

Rek. filterbyte: 1,5 bar Δp

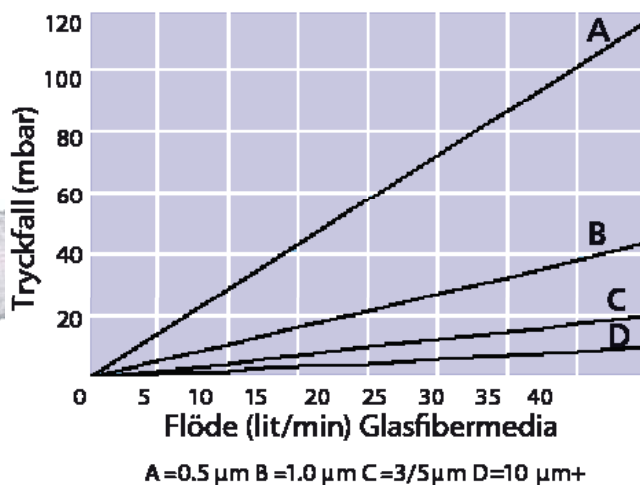
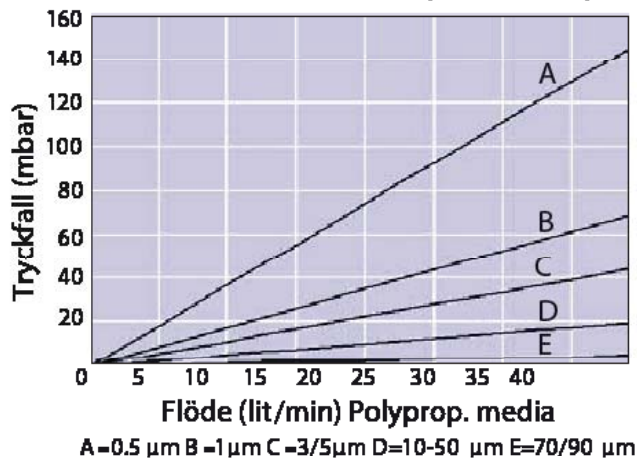
Max arb.temp: 80°C



Beställningsnyckel (ex. 03GP003-408SA)

Serie	Filtermedia	Stödrör (kärna)	Finhet µm absolut	Längd (tum)	Anslutning (kodning)	Packning	Förpackning	Special Versioner	
03 = SupaPleat II	P = Polypropylen	P = Polypropylen	CRY = Cryptograde	05 = 125 mm	A = Code A	T = PTFE	A = Amazon	G = Glasfiberförstärkt ändplatta	
	G = Glasfiber	D = Glasfiberförstärkt polypropylen	000 = 0,5 µm	C9 = 247 mm	B = Code B	F = FEP/Silikon			
	M = Nylon mono	T = SS 316 (EN 1.4401)	001 = 1 µm	09 = 249 mm	D = Code D	E = EPDM			
	X = Longlife (PP) 5-20 µm			003 = 3 µm	10 = 254 mm	S = Code S	S = Silikon		
				005 = 5 µm	13 = 332 mm	0 = Code 0 (DOE)	V = Viton		
				010 = 10 µm	20 = 509 mm	2 = Code 2	B = Buna N		
				020 = 20 µm	30 = 763 mm	3 = Code 3	G = FEP/Viton		
				035 = 35 µm	40 = 1017 mm	7 = Code 7			
				050 = 50 µm (PP)		8 = Code 8			
				070 = 70 µm (PP)		9 = Code 9			
				090 = 90 µm (PP)					
				100 = 100 µm (Nylon)					
				200 = 200 µm (Nylon)					
			400 = 400 µm (Nylon)						

Flödeskurva för vatten (10" element)



Max Δp vid temp.	PP media PP stödrör	PP media GF PP stödrör
20° C	4,0 bar	4,0 bar
50° C	1,5 bar	4,0 bar
80° C	0,25 bar	2,4 bar

Applikationer:

Vatten, vin, öl, alkohol, fotokemikalier, syror, alkalier, lösningsmedel, oljor, kosmetika, tvättvätskor, poleroljor, färg, m.m.

Produktbeskrivning

SupaPore är en veckad filterpatron i polypropylen eller glasfiber. Tillgänglig i finheter från 0,3 µm till 40 µm. Dessa filter har en stor filteryta och hög smutskapacitet. En utmärkt vätskekompatibilitet gör att de passar till ett stort antal processer.

Tekniska data

Material och konstruktion.

Filtermedia:	FP-Glasfiber PP-Polypropylen
Längd:	125 mm - 1020 mm
Diameter y:	68 mm Ø
Max.drifttemp:	80°C
Max. tryckfall:	4 bar @ 20°C
Sterilisering:	121°C i 15 min. (40 cykler) (ånga eller autoklav)

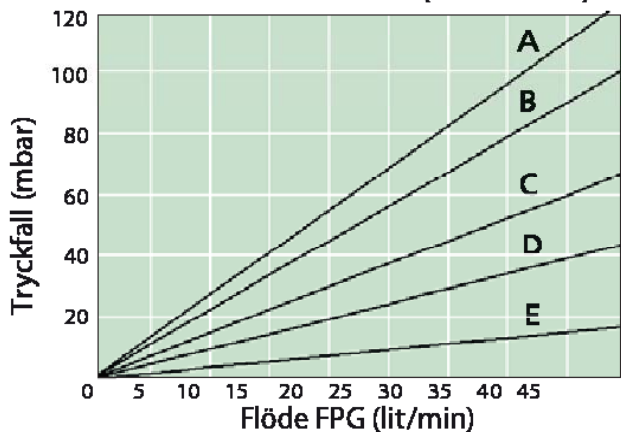


Beställningsnyckel (ex. 16FPG010-407FA)

Serie	Filtermedia	Finhet µm absolut	-	Längd (tum)	Anslutning (kodning)	Packning	Förpackning	Specialutförande
16 = SupaPore	FPG = Glasfiber (Borosilikat)	FPG		FPG	0 = DOE	B = Buna N	A = Amazon	G = Glasfiberförstärkt ändplatta
	PPG = Polypropylen	003 = 0,3 µm		05 = 125 mm	2 = Code 2	E = EPDM		
	XPG = LongLife polypropylen	005 = 0,5 µm		09 = 250 mm	3 = Code 3	F = FEP / Silikon		
		010 = 1 µm		20 = 509 mm	7 = Code 7	S = Silikon		
		050 = 5 µm		30 = 769 mm	8 = Code 8	V = Viton		
		100 = 10 µm		40 = 1016 mm	A = Code A	T = PTFE (code 0)		
		PPG		PPG	B = Code B	G = FEP / Viton		
		005 = 0,5 µm		05 = 125 mm	S = Code S			
		006 = 0,6 µm		09 = 250 mm	6 = Code 6			
		012 = 1,2 µm		20 = 509 mm	9 = Code 9			
		025 = 2,5 µm		30 = 762 mm				
		050 = 5 µm		40 = 1016 mm				
		100 = 10 µm						
		200 = 20 µm						
		400 = 40 µm						

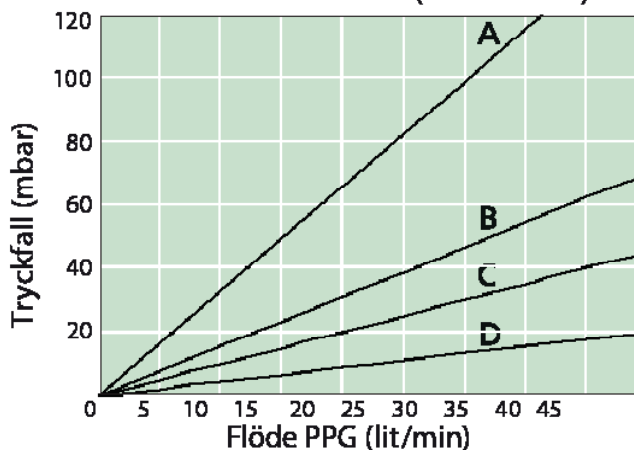


Flödeskurva för vatten (10" element)



A=0.3 µm B=0.5 µm C=1.0 µm D=5.0 µm E=10 µm

Flödeskurva för vatten (10" element)



A=0.5/0.6 µm B=1.2 µm C=2.5/5.0 µm D=10 µm+

Applikationer:

Vatten, vin, öl, alkohol, fotokemikalier, syror, alkalier, lösningsmedel, oljor, kosmetika, tvättvätskor, poleroljor, färg, m.m.

Produktbeskrivning

SupaPleat HFC är en veckad filterpatron med stor filteryta och mycket hög effektivitet tillverkad i polypropylen eller glasfiber med polypropylenkärna och ändgavlar. Tillgänglig i finheter från 1 µm till 90 µm absolut. Dessa filter passar i Amazon filterhus serie 66xx.

Tekniska data

Material och konstruktion.

Filtermedia: Polypropylen, Glasfiber
 Stödrör: Polypropylen
 Ändplattor: Polypropylen

Längd i tum: 20, 40, 60
 Diameter: 160 mm
 Max Δp: 3,4 bar
 Rek. filterbyte: 1,5 bar Δp
 Max arb.temp: 80°C



Beställningsnyckel (ex. 15PP003-60CEA)

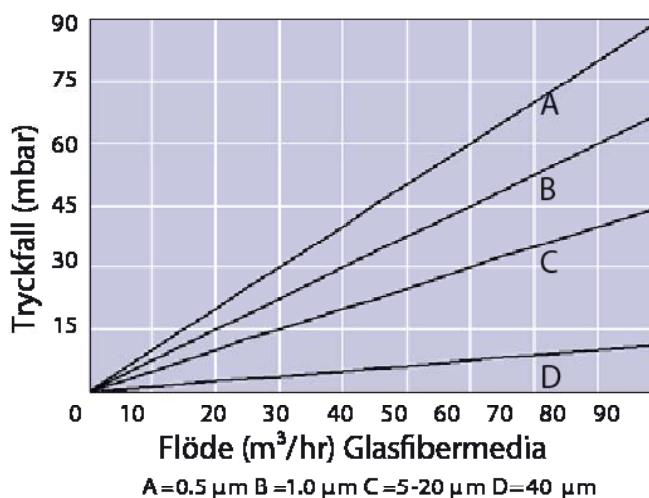
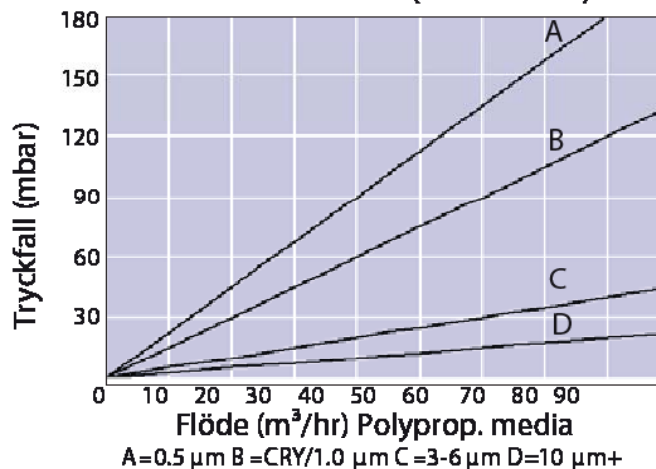
Serie	Filtermedia	Stödrör (kärna)	Finhet µm absolut	-	Längd (tum)	Anslutning	Packning	Förpackning	
15 = SupaPleat HFC	P = Polypropylen	P = Polypropylen	CRY = Crypto (endast PP)		20 = 527 mm	C = SOE	E = EPDM	A = Amazon	
	G = Glasfiber		000 = 0,5 µm		40 = 1038 mm		S = Silikon		
	X = Longlife (PP) endast 5-20 µm		001 = 1 µm		60 = 1541 mm		V = Viton		
					002 = 2 µm (endast GP)			B = Buna N	
					003 = 3 µm				
					004 = 4,5 µm (endast PP)				
					005 = 5 µm				
					010 = 10 µm				
					020 = 20 µm				
					040 = 40 µm				
					050 = 50 µm (endast PP)				
					070 = 70 µm (endast PP)				
					090 = 90 µm (endast PP)				

SupaPleat II

Filterpatroner absolut

AMAZON FILTERS LTD.

Flödeskurva för vatten (40" element)



Applikationer:

Vatten, vin, öl, alkohol, fotokemikalier, syror, alkalier, lösningsmedel, oljor, kosmetika, tvättvätskor, poleroljor, färg, m.m.

Produktbeskrivning

DouLine filterpåsar tillverkas i en mängd olika material och kan fås i finheter från 1 µm till 800 µm. Alla Amazon DuoLine filterpåsar har svetsade sömmar för att eliminera läckage.

Tekniska data

Material och konstruktion.

Filtermedia:

PP - Polypropylen nålfit

Stödring:

Galvat, kolstål

Gjuten polypropylen tätningsfläns (Polyloc®)

Max.temp: Se tabell baksida



Beställningsnyckel

Serie	Filtermedia	Finhet (µm)	Längd	Diameter	Ringtyp	Utförande	Förpackning
19 = DouLine	PP = Polypropylen nålfit		1 = Single	M = 4,25"	L = Zinkplät. stål	E = Silikonfri	P = Neutral
			2 = Double	G = 7,00"	T = Rostfritt stål		
			3 = Triple		Y = Polyprop. fläns (Polyloc®)		

Duomesh-Rostfri stålinsats till påsfilterhus

Serie	Storlek diameter	Mtrl	Handtag	Längd	Finhet µm
80 = Duomesh	M = mini (4½")	S = rostfritt	V = med	1 = Single	0050 = 50 µm
	U = universal (7")		N = utan	2 = Double	0100 = 100 µm
					0150 = 150 µm
					0200 = 200 µm
					0250 = 250 µm
					0315 = 315 µm
					0400 = 400 µm
					0560 = 560 µm
					0870 = 870 µm
					1000 = 1000 µm
					1250 = 1250 µm
					1600 = 1600 µm
					2000 = 2000 µm

Nålfit	Monofilament	Oljeabsorb.	Högeffektiv (HE)
001 = 1 µm	025 = 25 µm	001 = 1 µm	001 = 1 µm
005 = 5 µm	050 = 50 µm	002 = 2 µm	002 = 2 µm
010 = 10 µm	075 = 75 µm	005 = 5 µm	005 = 5 µm
025 = 25 µm	100 = 100 µm	010 = 10 µm	010 = 10 µm
050 = 50 µm	150 = 150 µm	025 = 25 µm	025 = 25 µm
100 = 100 µm	200 = 200 µm		
200 = 200 µm	300 = 300 µm		
	400 = 400 µm		
	600 = 600 µm		
	800 = 800 µm		

Dimensioner och flöde

Påstyp (storlek)	Dia. Ø (tum)	Längd (mm)	Volym (liter)	Filteryta (m ²)	Max. flöde* (m ³ / tim.)
P3	4,25"	200	1,8	0,068	3
P4	4,25"	355	3,2	0,120	6
P1	7,00"	420	10,0	0,235	12
P2	7,00"	810	20,0	0,453	25
3G	7,00"	1220	30,0	0,682	40

*) Rekommenderat maxflöde baseras på vatten eller vätskor med liknande viskositet

Tekniska data**Max. arbetstemperatur:**

PP	- 95°C
PE	- 135°C (polyloc endast 95°C)
NY	- 135°C (polyloc endast 95°C)
NM	- 135°C (polyloc endast 95°C)
NX	- 190°C (polyloc endast 95°C)

Kollapstryck:	4 bar Δp
Rek. filterbyte:	1,75 bar Δp

**Applikationer:**

Vatten, vin, öl, alkohol, fotokemikalier, syror, alkalier, lösningsmedel, oljor, kosmetika, tvättvätskor, poleroljor, färg, m.m.



3M Purification

Patronfilterhus

High Flow

HighFlow-serien

Produktbeskrivning

HF-serien är patronfilterhus för höga flöden av hög kvalitet tillverkat i rostfritt 316L (motsvarar EN 1.4404) eller rostfritt 304 (motsvarar EN 1.4301). HF-serien är avsett för 3M "HighFlow" filterpatroner och finns i 40 tum och 60 tumsutförande. Filterpatroner kan fås i finheter från 1 µm till 70 µm.

Tekniska data

Arbetstryck: 10 bar
Temp.omr: Max +110°C
Packning: Nitril

Applikationer:

- Industriella applikationer
- Marina applikationer



Rek. maxflöden och anslutningar.

Modell	Anslutning		Rek. maxflöde (m ³ /h)		Avluftning	Dränering
	40"	60"	40"	60"		
01HF	DN100	DN100	80	113	¼" (vertikal)	½" (vertikal)
03HF	DN150	DN200	198	339	½"	1"
05HF	DN200	DN250	352	556	½"	1"
07HF	DN250	DN300	556	791	1"	2"

*) Föreslaget flöde visas vid viskositet 1 cSt. (vatten) utan hänsyn tagen till smutsinnehåll.

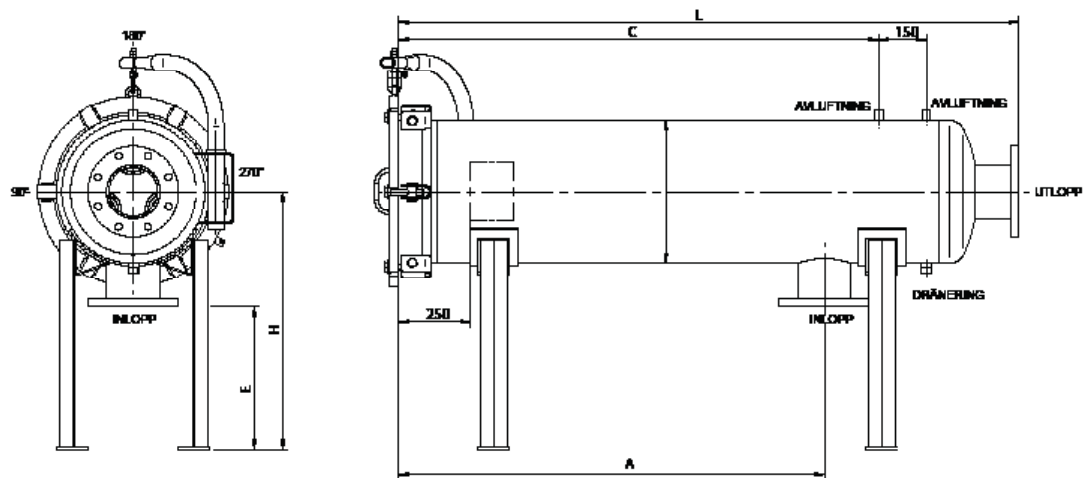
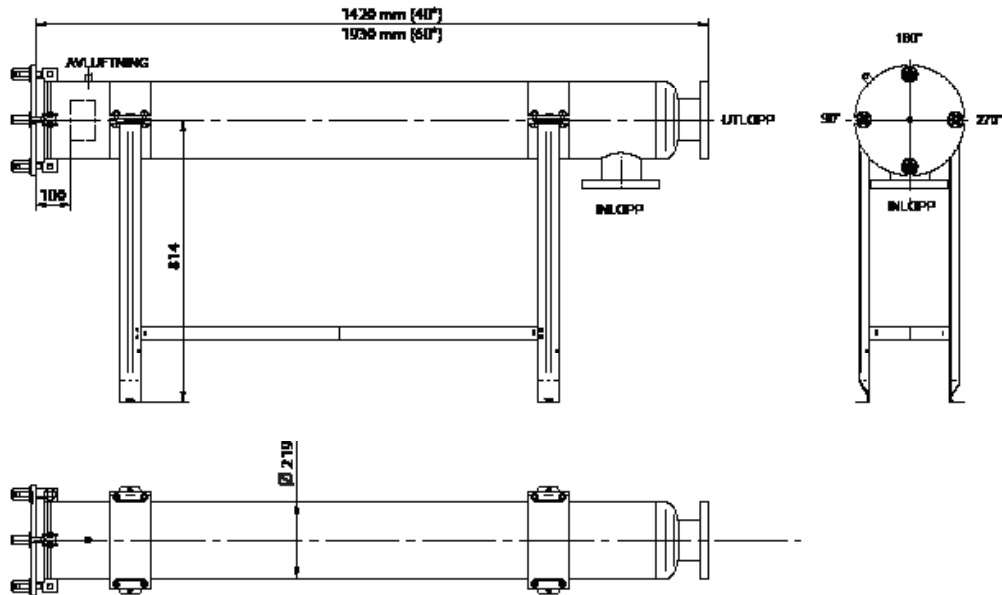
Beställningsnummer filterhus: (ex. 01HFB2H6NBFOBPDN)

Antal filterelement	Filterserie	Lock	Längd på filterpatron	Placering	Material	Packning	Finish	Anslutning	Utlopp	Vinkel på utlopp *
01	HF	B = Bultat	1 = 40"	H = Horisontellt	4 = ASTM304	NB = Nitril	FO = Betat, passiverat och blåstrat	BP = flänsat PN16	D = Botten	N = Utan
03			2 = 60"	V = Vertikalt	6 = ASTM316L	MV = Silikon				1 = 0°
05						EP = EPDM				2 = 90°
07						FP = Viton				3 = 180°
										4 = 270°

* Detta gäller bara flerpatronhus



Mått



Typ	Dia. hus	Volym (l)	A	C	L	E	H
03HFB1..	450	285	1340	1510	1950	500	810
03HFB2..	450	380	1850	2020	2500	500	810
05HFB1..	500	360	1340	1510	1950	550	900
05HFB2..	500	470	1850	2020	2500	550	900
07HFB1..	600	515	1340	1510	1950	650	1060
07HFB2..	600	673	1850	2020	2500	650	1060

Generella ritningar av HF serien. Om teknisk ritning av specifikt filter önskas: Kontakta er leverantör.



3M Purification

Filterpatroner

HighFlow

Absolutklassade filterpatroner

Produktbeskrivning

3M HighFlow är en veckad filterpatron med stor filteryta och mycket hög effektivitet tillverkad i "meltblown" polypropylen med polypropylenkärna och ändgavlar. Tillgänglig i finheter från 1 µm till 70 µm absolut. Dessa filter passar i 3M HighFlow filterhus.

Tekniska data

Material och konstruktion.

Filtermedia: Polypropylen, Glasfiber
Stödrör: Polypropylen
Ändplattor: Polypropylen

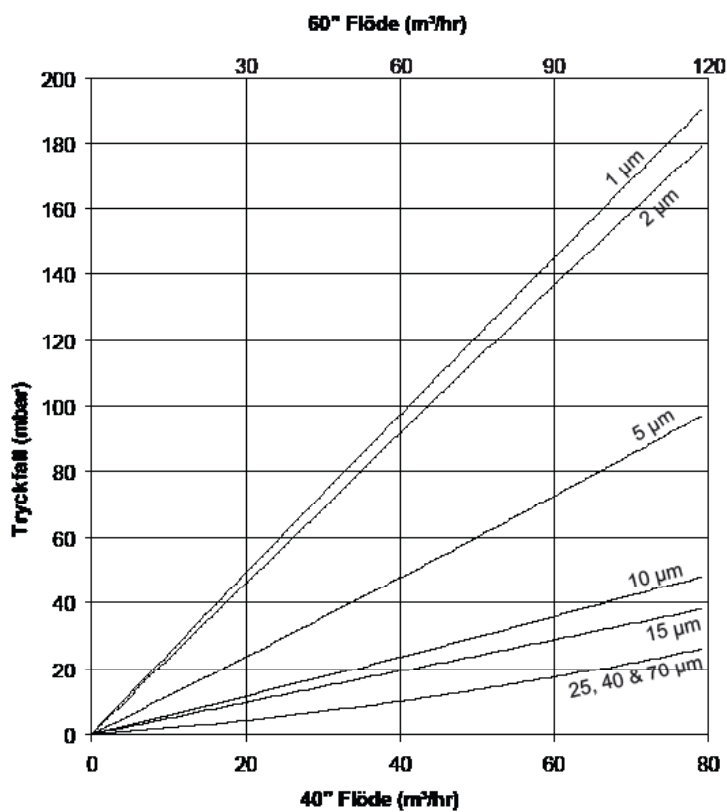
Längd i tum: 40"(1016 mm), 60" (1524 mm)
Diameter: 165 mm
Max Δp: 3,4 bar
Rek. filterbyte: 2,4 bar Δp vid 20°C
Max arb.temp: 71°C



Beställningsnummer filterpatron: (ex.HF60PP010C01)

Filtertyp	Längd	Material	Finhet µm absolut	O-ring	Förpackning
HF = High-Flow	40 = 40 tum	PP = Polypropylen	001 = 1 µm	A = Silikon	01 = 1-pack
	60 = 60 tum		002 = 2 µm	B = Fluorcarbon	
	005 = 5 µm		C = EPR		
	010 = 10 µm		D = Nitril		
	015 = 15 µm				
	025 = 25 µm				
	040 = 40 µm				
	070 = 70 µm				

Tryckfallskurva



Applikationer:

Vatten, vin, öl, alkohol, fotokemikalier, syror, alkalier, lösningsmedel, oljor, kosmetika, tvättvätskor, poleroljor, färg, m.m.



3M Purification

Påsfilterhus

Singelhus

MEC-serien

Produktbeskrivning

MEC-serien är ett påsfilterhus från 3M av hög kvalitet tillverkat i rostfritt 316L (motsvarar EN 1.4404). Påsfilterhuset är avsett för "standard"-påsar (7" dia.) och finns i varianter för både "enkel" (400 mm) och "dubbel" (800 mm) längd. Filterpåsar kan fås i finheter 1 µm till 1000 µm.

Tekniska data

Arbetstryck:	10 bar
Temp.omr:	Max +90°C
Anslutning in/ut:	2" BSP
Avluftning:	¼" BSP
Packning:	Nitril
Volym:	21 resp. 33 liter
Vikt:	19 resp. 22 kg.

Utförligare data på nästa sida

Applikationer:

- Industriella applikationer
- Marina applikationer

Rek. maxflöden lit./min.

Påslängd	Enkel längd	Dubbel längd
Rek. maxflöde	250	420

*) Föreslaget flöde visas vid viskositet 1 cSt. (vatten) utan hänsyn tagen till smutsinnehåll.



Beställningsnummer filterhus: (ex. 01MEC2V6NBFEGMD)

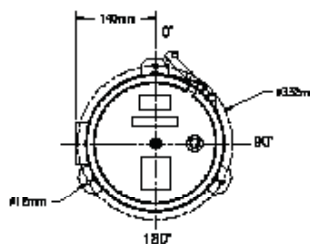
Antal filterelement	Filterserie	Längd på filterpåse	Placering	Material	Packning	Finish	Anslutning	Utlopp
01	MEC	1 = 400 mm	V = Vertikal	6 = 316L	NB = Nitril	FE = Elpolerat	GM = 2" BSP utv.	D = Bot-ten
		2 = 800 mm						

Har ni önskemål om andra fläns, packnings och anslutningstyper: Kontakta er leverantör

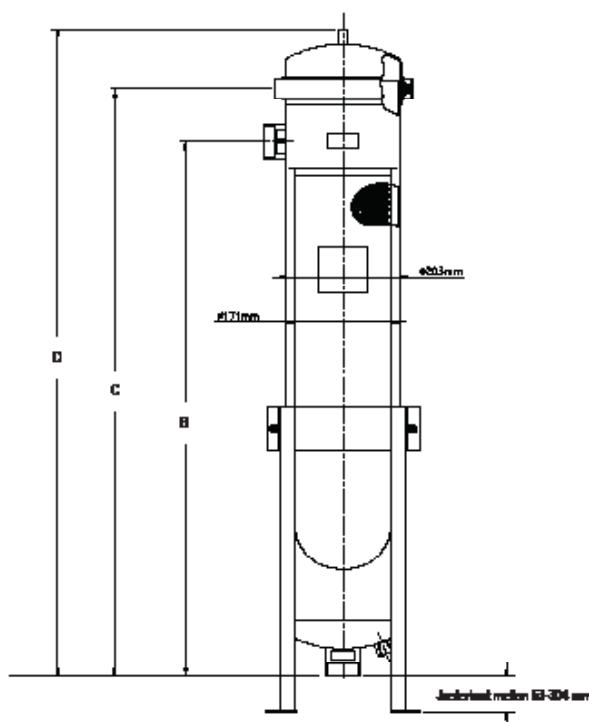
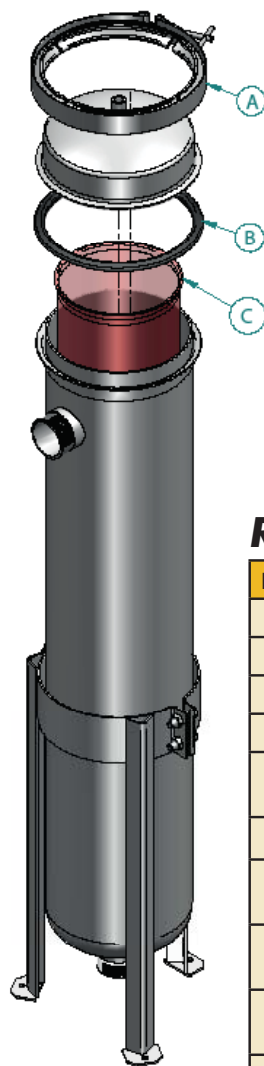


Mått

	01MEC1V6NB-FEGMD	01MEC2V6NBFEGMD
B	584 mm	965 mm
C	663 mm	1044 mm
D	790 mm	1171 mm



Generell ritning av MEC serien.
Om teknisk ritning av specifikt filter önskas:
Kontakta er leverantör.



Reservdelar

Pos.	Ben.	Mtrl.	Best.nr:
A	Klamma	304L	FD000119921
B	Packning	NB (Nitrile NBR)	FD000075164
B	Packning	MV (Silicone MVQ)	FD000075206
B	Packning	FP (Viton FPM)	FD000075198
B	Packning	EP (Ethylène/Propylène EPDM)	FD000075180
B	Packning	FPM / FEP	FD000075172
C	Stödkorg standard (400 mm)	ASTM 316L	FD000108783
C	Stödkorg standard (800 mm)	ASTM 316L	FD000108791
C	Stödkorg "Duo FLO™" (400 mm)	ASTM 316L	JN720019460
C	Stödkorg "Duo FLO™" (800 mm)	ASTM 316L	JN720019452



3M Purification

Påsfilerhus Singelhus

MES-serien

Produktbeskrivning

MES-serien är ett påsfilerhus med gångjärnsförsatt lock från 3M av hög kvalitet tillverkat i rostfritt 316L (motsvarar EN 1.4404). Påsfilerhuset är avsett för "standard"-påsar (7" dia.) och finns endast för "dubbel" (800 mm) längd. Filterpåsar kan fås i finheter från 1 µm till 1000 µm.

Tekniska data

Arbetsstryck:	10 bar
Temp.omr:	Max +90°C
Anslutning in/ut:	2" BSP
Avluftning:	¼" BSP
Packning:	Nitril
Volym:	33 liter
Vikt:	39 kg

Utförligare data på nästa sida

Applikationer:

- Industriella applikationer
- Marina applikationer

Rek. maxflöden lit./min.

Påslängd	Dubbel längd
Rek. maxflöde	420

*) Föreslaget flöde visas vid viskositet 1 cSt. (vatten) utan hänsyn tagen till smutsinnehåll.



Beställningsnummer filterhus: (ex.01MES2V6NBFEGMD)

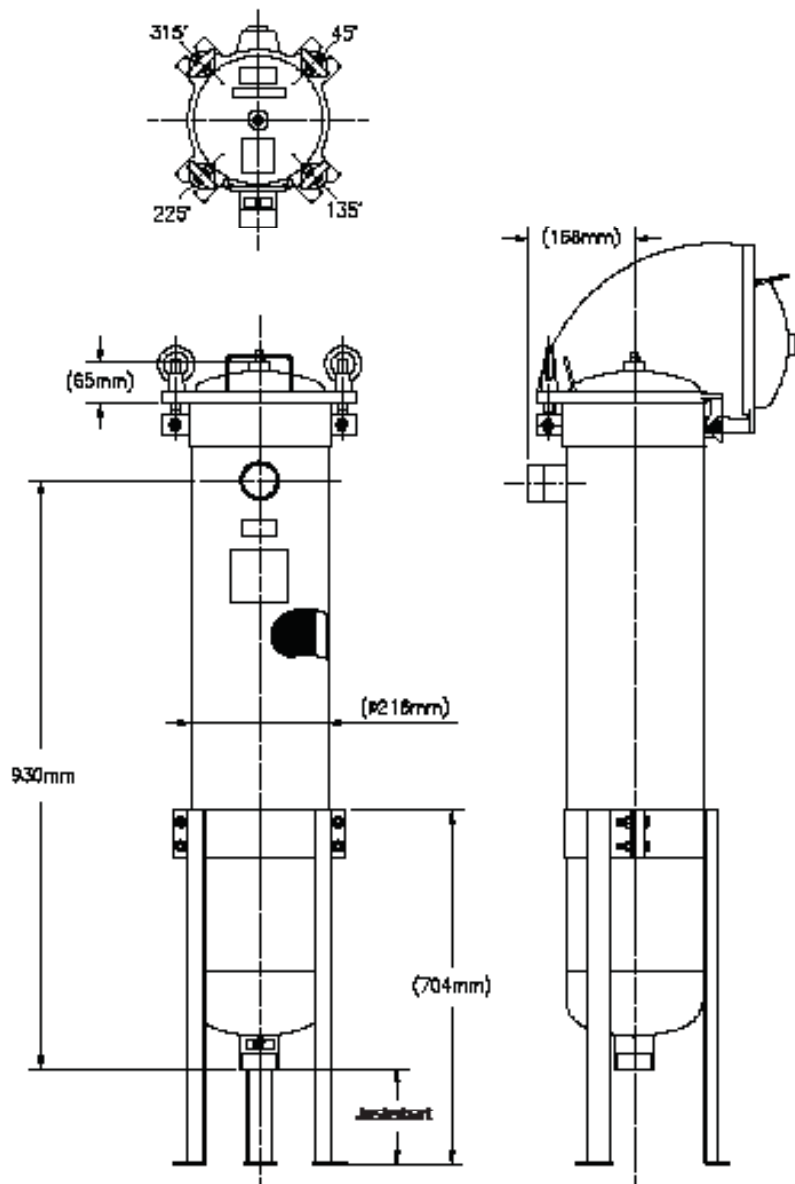
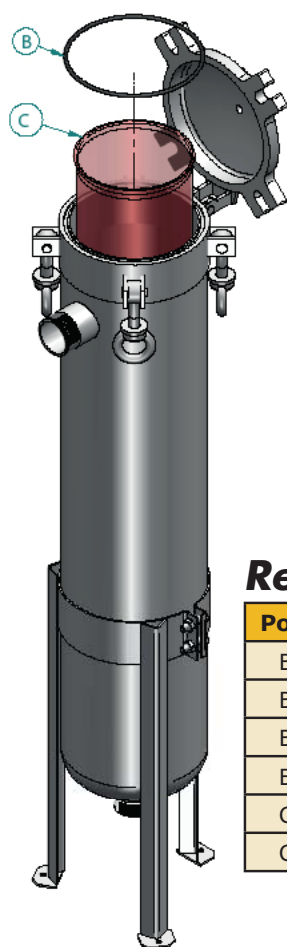
Antal filterelement	Filterserie	Längd på filterpåse	Placering	Material	Packning	Finish	Anslutning	Utlopp
01	MET	2 = 800 mm	V = Vertikal	6 = 316L	NB = Nitril	FE = Elpolerat	GM = 2" BSP utv.	D = Botten

Har ni önskemål om andra fläns, packnings och anslutningstyper: Kontakta er leverantör



Mått

Generell ritning av MES serien.
Om teknisk ritning av specifikt filter önskas:
Kontakta er leverantör.



Reservdelar

Pos.	Ben.	Mtrl.	Best.nr:
B	O-RING \varnothing 247 x \varnothing 5.33	NB (Nitrile NBR)	FD000124871
B	O-RING \varnothing 247 x \varnothing 5.33	MV (Silicone MVQ)	FD000124848
B	O-RING \varnothing 247 x \varnothing 5.33	FP (Viton FPM)	FD000124822
B	O-RING \varnothing 247 x \varnothing 5.33	EP (Etylène/Propylène EPDM)	FD000124806
C	Stödkorg standard (800 mm)	ASTM 316L	FD000108791
C	Stödkorg Duo FLO™ (800 mm)	ASTM 316L	JN720019452



3M Purification

Påsfilerhus

Singelhus

MET-serien

Produktbeskrivning

MET-serien är ett påsfilerhus med gångjärnsförsett lock från 3M av hög kvalitet tillverkat i rostfritt 316L (motsvarar EN 1.4404). Påsfilerhuset är avsett för "standard"-påsar (7" dia.) "dubbel" (800 mm) längd. Filterpåsar kan fås i finheter från 1 µm till 1000 µm.

Tekniska data

Arbetstryck:	10 bar
Temp.omr:	Max +90°C
Anslutning in/ut:	DN 50 PN16
Avluftning:	1/4" BSP
Packning:	Nitril
Volym:	33 liter
Vikt:	48 kg

Utförligare data på nästa sida

Applikationer:

- Industriella applikationer
- Marina applikationer

Rek. maxflöden lit./min.

Påslängd	Dubbel längd
Rek. maxflöde	420

*) Föreslaget flöde visas vid viskositet 1 cSt. (vatten) utan hänsyn tagen till smutsinnehåll.



Beställningsnummer filterhus: (ex. 01MET2V6NBFEBPD)

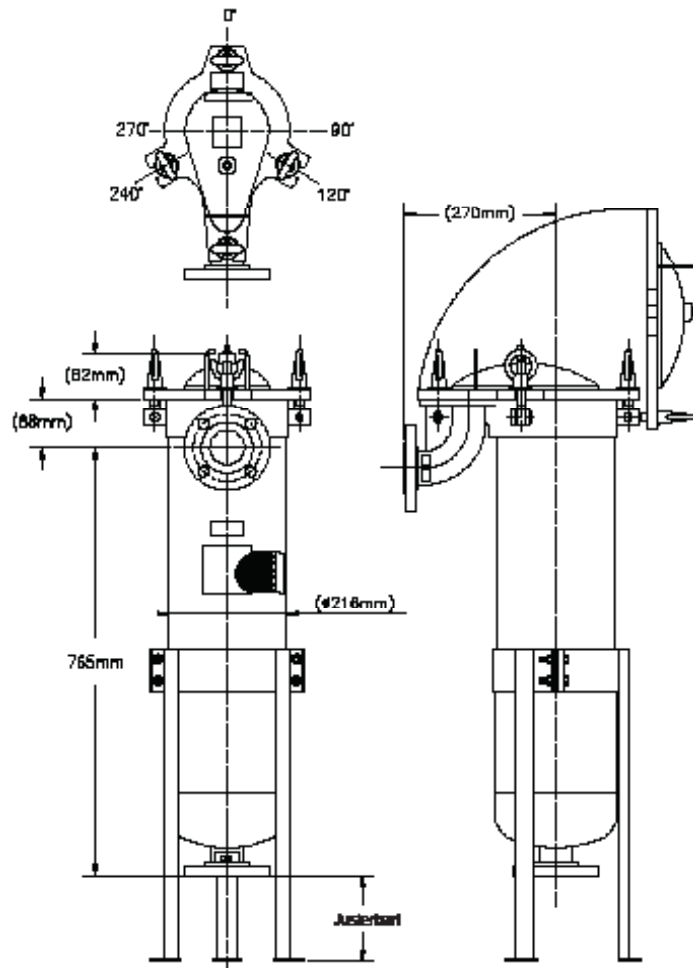
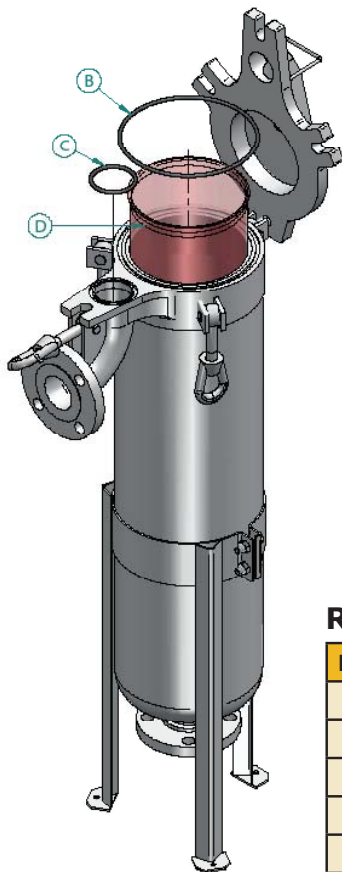
Antal filterelement	Filterserie	Längd på filterpåse	Placering	Material	Packning	Finish	Anslutning	Utlopp
01	MET	2 = 800 mm	V = Vertikal	6 = 316L	NB = Nitril	FE = Elpolerat	BP = flänsat PN16	D = Botten

Har ni önskemål om andra fläns, packnings och anslutningstyper: Kontakta er leverantör



Mått

Generell ritning av MET serien.
Om teknisk ritning av specifikt filter
önskas: Kontakta er leverantör.



Reservdelar

Pos.	Ben.	Mtrl.	Best.nr:
B	O-RING Ø 196.22 x Ø 5.33	NBR	FD000076055
B	O-RING Ø 196.22 x Ø 5.33	Silikon	FD000124855
B	O-RING Ø 196.22 x Ø 5.33	FPM	FD000076071
B	O-RING Ø 196.22 x Ø 5.33	EPDM	FD000076063
B	O-RING Ø 196.22 x Ø 5.33	FPM/FEP	FD000076089
C	O-RING Ø 59.69 x Ø 5.33	Nitril	FD000135133
C	O-RING Ø 59.69 x Ø 5.33	Silikon	FD000135141
C	O-RING Ø 59.69 x Ø 5.33	FPM/FEP	FD000135158
D	Stödkorg standard (800 mm)	ASTM 316L	FD000108791
D	Stödkorg "Duo FLO™" (800 mm)	ASTM 316L	JN720019452



Filterpåsar

3M Purification

NB-serien

Produktbeskrivning

NB-serien (nominal bags) är filterpåsar som finns i polypropylen, polyester och nylon. NB-serien finns i två olika längder (432 mm & 813 mm) och 7" (178mm) diameter. Finhet från 1 µm till 1200 µm.

Tekniska data

Max Temp: +82°C (Polypropylen)
+149°C (Polyester, Nylon)

Max Δp: 2,4 bar vid 20°C
Rek. filterbyte: 1,4 bar Δp
Rek. maxflöden: Storlek 1 = 340 lit./min.
Storlek 2 = 680 lit./min.



Applikationer:

- Industriella applikationer
- Marina applikationer

Beställningsnummer filterpåse: (ex. NB0050PPS2C)

Filterserie	Finhet (µm) nominellt	Material	Längd	Krage
NB = Nominal bag	0001 = 1 µm (endast PPS,PES)	PPS = Polypropylen	1 = Storlek 1 (432 mm)	C = Plastkrage (endast PPS,PES)
	0005 = 5 µm (endast PPS,PES)	PES = Polyester	2 = Storlek 2 (813 mm)	R = Metallring, galvaniserat stål (endast NYS)
	0010 = 10 µm (endast PPS,PES)	NYS = Nylon		
	0025 = 25 µm			
	0050 = 50 µm			
	0100 = 100 µm			
	0150 = 150 µm (endast NYS)			
	0200 = 200 µm			
	0250 = 250 µm (endast NYS)			
	0400 = 400 µm (endast NYS)			
	0600 = 600 µm (endast NYS)			
	0800 = 800 µm (endast NYS)			
	1200 = 1200 µm (endast NYS)			

Kemisk kompatibilitet*

Typ av vätska	Polypropylen	Polyester	Nylon
Starka syror	Utmärkt	Bra	Dåligt
Svaga syror	Utmärkt	Utmärkt	Ganska bra
Starka alkalier	Utmärkt	Dåligt	Utmärkt
Svaga alkalier	Utmärkt	Ganska bra	Utmärkt
Lösningsmedel	Ganska bra	Bra	Bra

* Detta är generella anvisningar. För mer detaljerad information, kontakta din leverantör

Mått

Påstyp (storlek)	Dia. Ø (tum)	Längd (mm)	Volym (liter) ca.	Filteryta (m ²) ca.	Max. flöde (m ³ /tim.)
Storlek 1	7,00"	432	10,0	0,25	20
Storlek 2	7,00"	813	20,0	0,50	40





3M Purification

Filterpåsar

Oljeabsorberande

100-serien

Produktbeskrivning

100-serien är oljeabsorberande filterpåsar i polypropylen. 100-serien finns i två olika längder (406 mm & 813 mm) och 7" (178mm) diameter. Finhet från 1,5 µm till 34 µm.

Tekniska data

Max Temp: +82°C

Max Δp: 2,4 bar vid 20°C
Rek. filterbyte: 1,4 bar Δp

Rek. maxflöden:
Storlek 1 = 90 lit./min.
Storlek 2 = 180 lit./min.

Applikationer:

- Industriella applikationer
- Marina applikationer

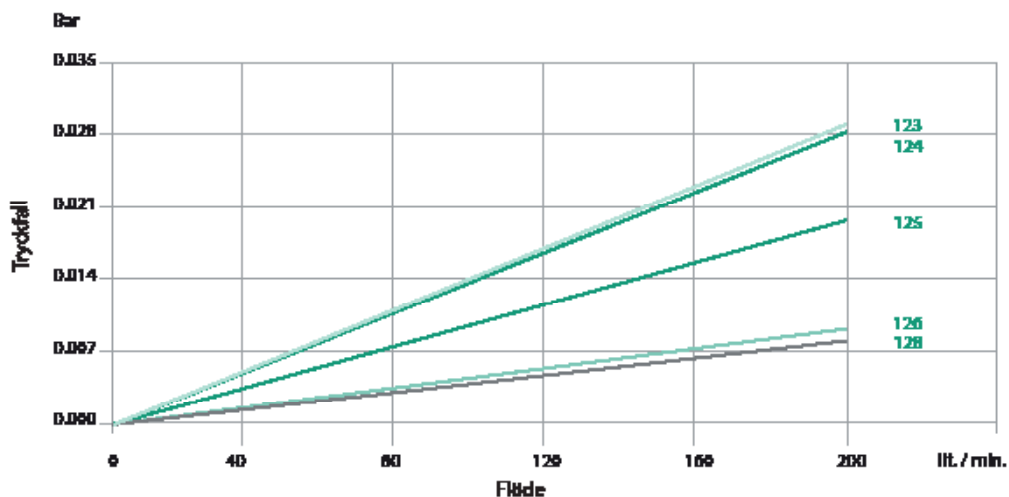


Beställningsnummer

Artikelnummer	Längd	Finhet µm
113D	1	1,5
114D	1	2,5
115D	1	7,5
116D	1	10
118D	1	34
123D	2	1,5
124D	2	2,5
125D	2	7,5
126D	2	10
128D	2	34



Tryckfallskurva



Smutskapacitet i gram*	Filtertyp				
	123D	124D	125D	126D	128D
Smuts	125	121	146	155	351
Mineralolja	1385	2280	2050	1640	2845

* Dessa värden gäller vid ett flöde av 100 liter / minut och upp till ett tryckfall av 2,4 bar Δp

Effektivitet partikelavskiljning	Filtertyp				
	123D	124D	125D	126D	128D
Effektivitet vid 95%	1.5 μm	2.5 μm	7.5 μm	10 μm	34 μm
Effektivitet vid 90%	1.3 μm	1.3 μm	6.5 μm	8 μm	29 μm
Effektivitet vid 75%	0.9 μm	1 μm	2.5 μm	7 μm	21 μm
Effektivitet vid 50%	< 0.7 μm	< 1 μm	< 1 μm	4.5 μm	7 μm



3M Purification

Filterpåsar

Oljeabsorberande högeffektiva

500-serien

Produktbeskrivning

500-serien är högeffektiva oljeabsorberande filterpåsar i polypropylen. 500-serien finns endast i 32" (813 mm) längd och 7" (178 mm) diameter. Finhet från 2,5 µm till 48 µm.

Tekniska data

Max Temp: +82°C

Max Δp: 2,4 bar vid 20°C
Rek. filterbyte: 1,4 bar Δp

Rek. maxflöden:
Storlek 2 = 180 lit./min.

Applikationer:

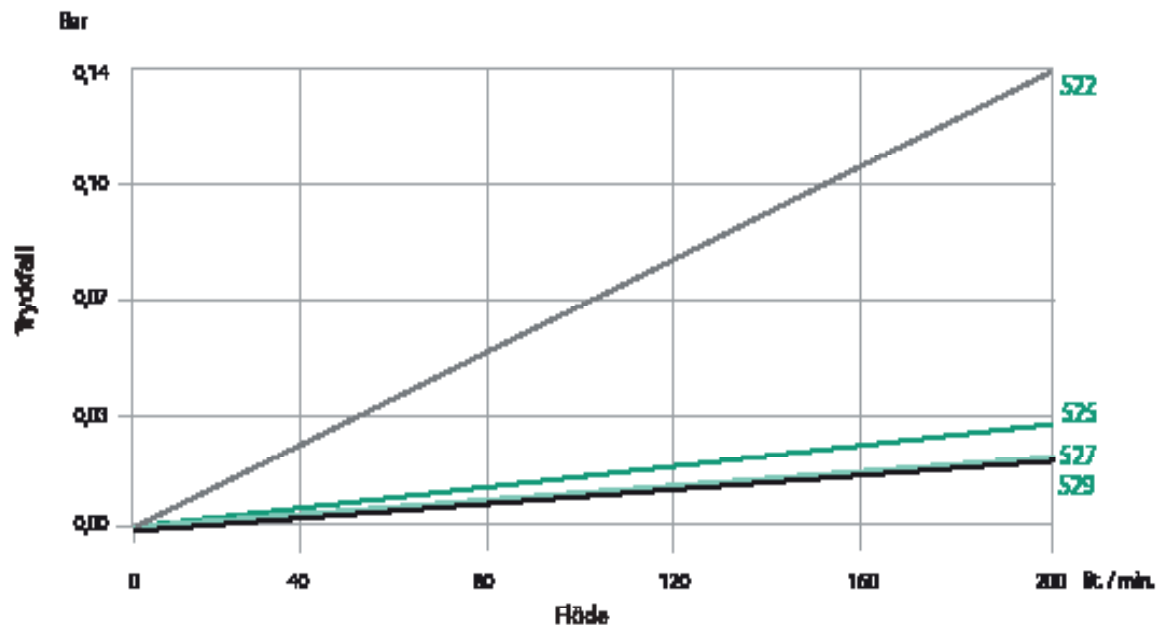
- Industriella applikationer
- Marina applikationer



Beställningsnummer

Artikelnummer	Längd	Finhet µm
522D	2	2,5 µm
525D	2	5 µm
527D	2	15 µm
529D	2	48 µm

Tryckfallskurva



Smutskapacitet i gram*	Filtertyp			
	522D	525D	527D	529D
Smuts	308	489	755	980
Mineralolja	4725	5025	6675	3595

* Dessa värden gäller vid ett flöde av 100 liter / minut och upp till ett tryckfall av 2,4 bar Δp

Effektivitet partikelavskiljning	Filtertyp			
	522D	525D	527D	529D
Effektivitet vid 99%	2,5 μm	5 μm	15 μm	48 μm
Effektivitet vid 95%	1,5 μm	3 μm	9 μm	35 μm
Effektivitet vid 90%	0,9 μm	1,5 μm	8 μm	30 μm
Effektivitet vid 75%	< 0,7 μm	1 μm	7 μm	22 μm
Effektivitet vid 50%	< 0,7 μm	< 1 μm	4 μm	8 μm



Korgsilar

Simplexhus

Typ S

Produktbeskrivning

Korgsil för ledningsmontage med snabbblåsning av lock för snabb och enkel öppning av filterhuset. Produkterna levereras som standard i gjutjärn, gjutstål, gunmetal eller rostfritt gjutstål. Filterhusen levereras med 2 mm rostfri korg som kan kompletteras med silduk ner till 45 µm. Dessa filter kan även bestyckas med värmekappa för endera varmvatten, ånga eller hetolja.

Tekniska data

Arbetstryck: Upp till 20 bar (300 psi)*
Nominellt flöde: Upp till 600 m³/h

*) Beroende av materialval, rostfritt upp till 50 bar.

Design

Design: Ledningsmonterat
Test tryck: 1,5 ggr arbetstryck
Flänsstandard: SMS 2033 (DIN 2633)
Temperatur. omr: 0°C til +120°C
Tryckfall smutsig: 10 psi (0,7 bar)
Rek. starttryckfall: 1 psi (0,07 bar)

Material

Filter: Se nedan
Korg: Rostfritt stål
Insats: Rostfritt stål



Applikationer:

- Vatten
- Brännolja
- Med mera

Önskas komplett datablad för Plenty simplex serien
- Kontakta er leverantör

Filterhus Gjutjärn	Nom. flöde m ³ /h (vatten)	Arb. tryck bar (psi)@38°C	In-,utlopp
SXCI0100V1SS	8,5	20 (300)	25 (G 1")
SXCI0150V1,5SS	13	20 (300)	40 (G 1½")
SXCI0200V2SS	20	20 (300)	DN 50
SXCI0300V3SS	43	20 (300)	DN 80
SXCI0400V4SS	77	20 (300)	DN 100
SXCI0600V6SS	165	20 (300)	DN 150
SXCI0800V8SS	300	12 (175)	DN 200
SXCI1000V10SS	550	12 (175)	DN 250
SXCI1200V12SS	600	12 (175)	DN 300

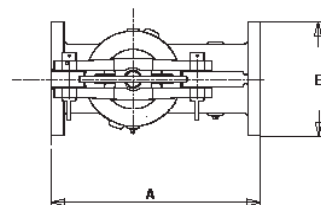
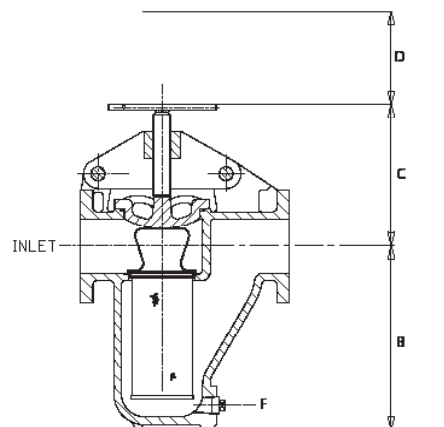
Typ S

Korgsilar simplex



Mått

Standard modeller	A	B	C	D	E	F (BSP)	In-,utlopp (mm)	Vikt kg.
SXCI0100V2SS	197	98	102	14	124	½"	25	8
SXCI0150V2SS	216	149	102	73	156	½"	40	12,5
SXCI0200V2SS	292	192	198	122	165	1 ¼"	50	23
SXCI0300V2SS	362	270	251	138	210	1 ¼"	80	45
SXCI0400V2SS	425	371	297	120	254	1 ½"	100	82
SXCI0600V2SS	584	514	349	260	318	1 ½"	150	197
SXCI0800V2SS	711	698	492	350	381	1 ½"	200	364
SXCI1000V2SS	864	790	625	673	457	2"	250	450
SXCI1200V2SS	864	790	625	673	521	2"	300	486



Korgsilar beställningsnyckel

Modell	Material	Storlek	Tätningar	Korg (2000 µm)
SX	SS	0300	V	3SS
SX = Simplex	CI = Gjutjärn	0100 = 1 tum	V = Viton	1SS = 1 tum Rostfri korg 2 mm
	CS = Gjutstål	0150 = 1 ½ tum	N = Nitril	1,5SS = 1,5 tum Rostfri korg 2 mm
	GM = Gunmetal	0200 = 2 tum	P = PTFE	2SS = 2 tum Rostfri korg 2 mm
	SG = SG Iron	0250 = 2 ½ tum	E = Etylen	2,5SS = 2,5 tum Rostfri korg 2 mm
	SS = Rostfritt	0300 = 3 tum		3SS = 3 tum Rostfri korg 2 mm
		0400 = 4 tum		4SS = 4 tum Rostfri korg 2 mm
		0600 = 6 tum		6SS = 6 tum Rostfri korg 2 mm
		0800 = 8 tum		8SS = 8 tum Rostfri korg 2 mm
		1000 = 10 tum		10SS = 10 tum Rostfri korg 2 mm
		1200 = 12 tum		12SS = 12 tum Rostfri korg 2 mm

1" och 1 ½" simplex finns endast i gjutjärnsutförande



Sildukar

	20 mesh	30 mesh	40 mesh	60 mesh	80 mesh	100 mesh	120 mesh	180 mesh	300 mesh
Modell	920 µm	570 µm	410 µm	260 µm	180 µm	140 µm	120 µm	90 µm	45 µm
SXCI0100V2SS	1S-20	1S-30	1S-40	1S-60	1S-80	1S-100	1S-120	1S-180	1S-300
SXCI0150V2SS	1,5S-20	1,5S-30	1,5S-40	1,5S-60	1,5S-80	1,5S-100	1,5S-120	1,5S-180	1,5S-300
SXCI0200V2SS	2S-20	2S-30	2S-40	2S-60	2S-80	2S-100	2S-120	2S-180	2S-300
SXCI0300V2SS	3S-20	3S-30	3S-40	3S-60	3S-80	3S-100	3S-120	3S-180	3S-300
SXCI0400V2SS	4S-20	4S-30	4S-40	4S-60	4S-80	4S-100	4S-120	4S-180	4S-300
SXCI0600V2SS	6S-20	6S-30	6S-40	6S-60	6S-80	6S-100	6S-120	6S-180	6S-300
SXCI0800V2SS	8S-20	8S-30	8S-40	8S-60	8S-80	8S-100	8S-120	8S-180	8S-300
SXCI1000V2SS	30D41-SS-20	30D41-SS-30	30D41-SS-40	30D41-SS-60	30D41-SS-80	30D41-SS-100	30D41-SS-120	30D41-SS-180	30D41-SS-300
SXCI1200V2SS	30D41-SS-20	30D41-SS-30	30D41-SS-40	30D41-SS-60	30D41-SS-80	30D41-SS-100	30D41-SS-120	30D41-SS-180	30D41-SS-300



Korgsilar

Simplexhus

Typ T

Produktbeskrivning

Simplexkorgsil för ledningsmontage avsedd för höga tryck. Även denna modell finns att tillgå med snabbblåsning av lock för snabb och enkel öppning av filterhuset. Produkterna finns att få i gjutjärn, gjutstål, gunmetal eller rostfritt gjutstål. Filterhusen levereras med 2 mm rostfri korg som kan kompletteras med silduk ner till 45 µm.

Tekniska data

Arbetstryck: Upp till 105 bar (1480 psi)*
Nominellt flöde: Upp till 300 m³/h

*) Beroende av materialval

Design

Design: Ledningsmonterat
Test tryck: 1,5 ggr arbetstryck
Flänsstandard: ANSI 600*
Temperatur. omr: 0°C til +120°C
Tryckfall smutsig: 10 psi (0,7 bar)
Rek. starttryckfall: 1 psi (0,07 bar)

*) 3" och 4" går att få med ANSI 900

Material

Filter: Se nedan
Korg: Rostfritt stål
Insats: Rostfritt stål



Applikationer:

- Vatten
- Brännolja
- Med mera

Filterhus Gjutjärn	Nom. flöde m ³ /h (vatten)	Arb. tryck bar (psi)@38°C	In-,utlopp (mm)
TTCI0200V2SS	20	105 (1480)	DN 50
TTCI0300V3SS	43	105 (1480)	DN 75
TTCI0400V4SS	77	105 (1480)	DN 100
TTCI0600V6SS	165	105 (1480)	DN 150
TTCI0800V8SS	300	105 (1480)	DN 200

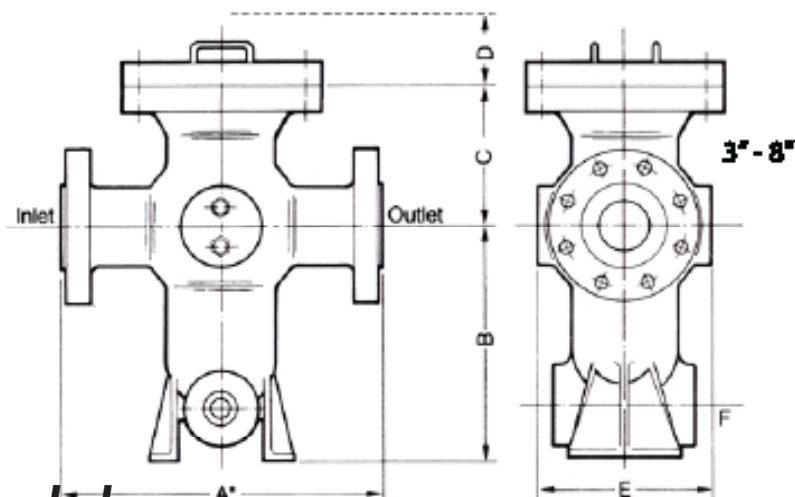
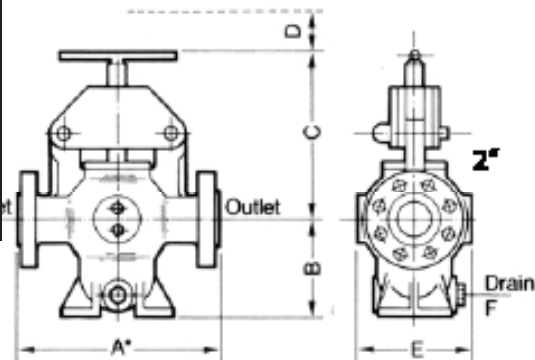
Typ T

Korgsilar simplex



Mått

Standard-modeller	A	B	C	D	E	F (BSP)	In/utlopp (mm)	Vikt (kg.)
TTCI0200V2SS	356	165	267	0	192	¾"	50	45
TTCI0300V4SS	560	410	236	550	302	1"	75	220
TTCI0400V4SS	560	410	236	550	302	1"	100	220
TTCI0600V8SS	660	738	507	1100	560	2"	150	780
TTCI0800V8SS	660	738	507	1100	560	2"	200	800



Korgsilar beställningsnyckel

Modell	Material	Storlek	Tätningar	Korg (2000 µm)
TT	SS	0300	V	4SS
TT = T-type	CI = Gjutjärn	0200 = 2 tum	V = Viton	2SS = 2 tum Rostfri korg 2 mm
	CS = Gjutstål	0300 = 3 tum	N = Nitril	4SS = 4 tum Rostfri korg 2 mm
	GM = Gunmetal	0400 = 4 tum	P = PTFE	8SS = 8 tum Rostfri korg 2 mm
	SG = SG Iron	0600 = 6 tum	E = Etylen	
	SS = Rostfritt	0800 = 8 tum		

Sildukar

	20 mesh	30 mesh	40 mesh	60 mesh	80 mesh	100 mesh	120 mesh	180 mesh	300 mesh
Modell	920 µm	570 µm	410 µm	260 µm	180 µm	140 µm	120 µm	90 µm	45 µm
TTCI0200V2SS	2S-20	2S-30	2S-40	2S-60	2S-80	2S-100	2S-120	2S-180	2S-300
TTCI0300V4SS	4S-20	4S-30	4S-40	4S-60	4S-80	4S-100	4S-120	4S-180	4S-300
TTCI0400V4SS	4S-20	4S-30	4S-40	4S-60	4S-80	4S-100	4S-120	4S-180	4S-300
TTCI0600V8SS	8S-20	8S-30	8S-40	8S-60	8S-80	8S-100	8S-120	8S-180	8S-300
TTCI0800V8SS	8S-20	8S-30	8S-40	8S-60	8S-80	8S-100	8S-120	8S-180	8S-300





Korgsilar

Simplexhus

Typ FSS (Fabricated Single Strainer)

Produktbeskrivning

Simplexkorgsil för stora flöden som komplement till de gjutna filterhusen. I och med att dessa filter svetsas samman kan stora kund Anpassningar tillgodoses med hänsyn taget till tryck, flöde, flänspositioner, materialval etc. Filterhusen levereras med 2 mm rostfri korg som kan kompletteras med sildukar ner till 45 µm.

Tekniska data

Arbetstryck: 10 bar (150 psi)
Nominellt flöde: Upp till 1340 m³/h
Flänsstandard: SMS 2033 (DIN 2633)

Utförligare data på nästa sida

Applikationer:

- Vatten
- Brännolja
- Med mera



Önskas komplett datablad för Plenty Typ FSS-serien
- Kontakta Filtertechnik Sverige AB

Filterhus	Nom. flöde m ³ /h (vatten)	Arb. tryck bar (psi)@38°C	In-,utlopp (mm)
FSS-8	390	10 (150)	200
FSS-10	430	10 (150)	250
FSS-12	735	10 (150)	300
FSS-14	765	10 (150)	350
FSS-16	970	10 (150)	400
FSS-18	1340	10 (150)	460

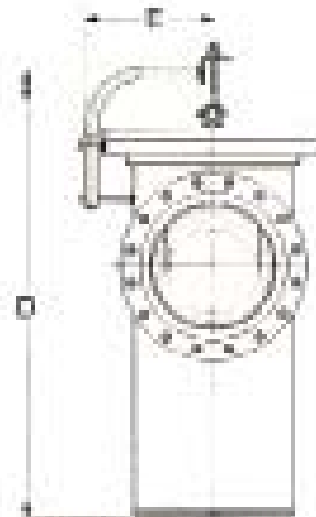
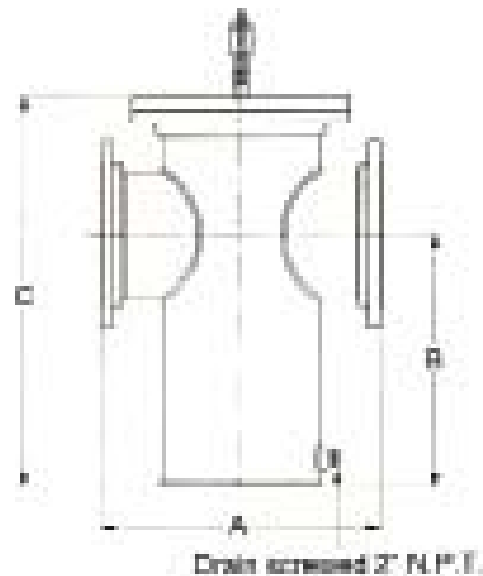
Tekniska data

Design

Design: Ledningsmonterat
 Arbets tryck: 10 bar (150 psi)
 Test tryck: 1,5 ggr arbetstryck
 Temperatur. omr: 0°C til +100°C
 Tryckfall smutsig: 10 psi (0,7 bar)
 Rek. starttryckfall: 1 psi (0,07 bar)

Material

Filterhus: Rostfritt stål, Speciallegeringar
 Korg: Rostfritt stål
 Insats: Rostfritt stål



Mått

Filterhus	A	B	C	D	E
FSS-8	600	420	703	1290	309
FSS-10	650	665	1000	1910	340
FSS-12	700	665	1055	1975	405
FSS-14	750	665	1055	1975	405
FSS-16	900	765	1185	2270	430
FSS-18	1000	825	1275	2390	500



Korgsilar Simplexhus

Typ Filmet

Produktbeskrivning

Filmet är en serie filter speciellt anpassade för att skydda flödesmätare i system med höga flöden. Filterhusen levereras med 2 mm rostfri korg som kan kompletteras med silduk ner till 45 µm. Observera att Filmet-serien har "överdimensionerade" silkorgar p.g.a. det högre flödet som dessa filter tål att belastas med.

Tekniska data

Nominellt flöde: Upp till 260 m³/h

Design

Design: Ledningsmonterat
Arbets tryck: 150 psi (10 bar)
Flänsstandard: SMS 2033 (DIN 2633)
Test tryck: 1,5 ggr arbetstryck
Temperatur. omr: 0°C til +120°C
Tryckfall smutsig: 10 psi (0,7 bar)
Rek. starttryckfall: 1 psi (0,07 bar)

Material

Filter: Se beställn. nyckel nedan
Korg: Rostfritt stål
Insats: Rostfritt stål



Applikationer:

- Vatten
- Brännolja
- Med mera

Önskas komplett datablad för Plenty Filmet - Kontakta er leverantör

Filterhus Gjutjärn	Nom. flöde m ³ /h (vatten)	Arb. tryck bar (psi)@38°C	In-,utlopp
FLCI0250V3SS	45	10 (150)	DN 65
FLCI0300V4SS	90	10 (150)	DN 75
FLCI0400V6SS	165	10 (150)	DN 100
FLCI0600V8SS	260	10 (150)	DN 150

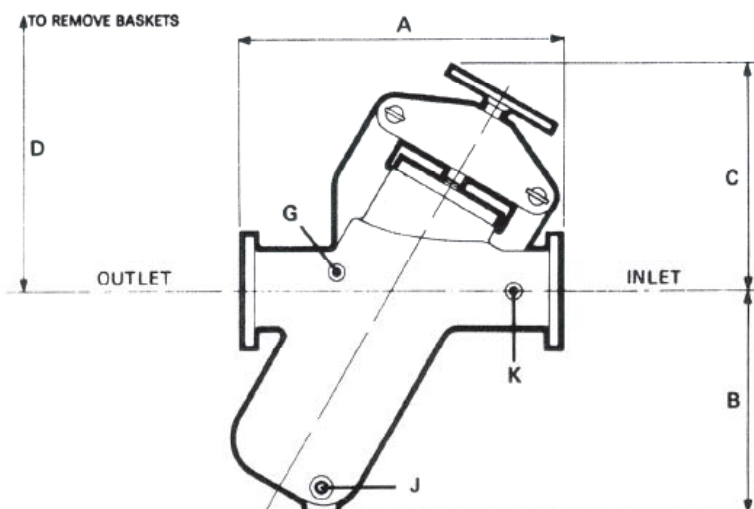
Typ Filmet

Korgsilar simplex



Mått

Standard-modeller	A	B	C	D	G (BSP)	J (BSP)	K (BSP)	In-,utlopp (mm)	Vikt kg.
FLCI0250V2SS	400	216	229	406	1/2"	3/4"	3/8"	65	41
FLCI0300V3SS	495	292	368	597	1/2"	3/4"	3/8"	75	68
FLCI0400V4SS	619	406	381	694	1/2"	1"	3/8"	100	136
FLCI0600V6SS	819	572	497	903	1/2"	1 1/4"	3/8"	150	272



Korgsilar beställningsnyckel

Modell	Material	Storlek	Tätningar	Korg (2000 µm)
FL	SS	0300	V	4SS
FL = Filmet	CI = Gjutjärn	0250 = 2 1/2 tum	V = Viton	3SS = 3" Rostfri korg 2 mm
	CS = Gjutstål	0300 = 3 tum	N = Nitril	4SS = 4" Rostfri korg 2 mm
	GM = Gunmetal	0400 = 4 tum	P = PTFE	6SS = 6" Rostfri korg 2 mm
	SG = SG Iron	0600 = 6 tum	E = Etylen	8SS = 8" Rostfri korg 2 mm
	SS = Rostfritt			

Sildukar

	20 mesh	30 mesh	40 mesh	60 mesh	80 mesh	100 mesh	120 mesh	180 mesh	300 mesh
Modell	920 µm	570 µm	410 µm	260 µm	180 µm	140 µm	120 µm	90 µm	45 µm
FLCI0250V2SS	3S-20	3S-30	3S-40	3S-60	3S-80	3S-100	3S-120	3S-180	3S-300
FLCI0300V3SS	4S-20	4S-30	4S-40	4S-60	4S-80	4S-100	4S-120	4S-180	4S-300
FLCI0400V4SS	6S-20	6S-30	6S-40	6S-60	6S-80	6S-100	6S-120	6S-180	6S-300
FLCI0600V6SS	8S-20	8S-30	8S-40	8S-60	8S-80	8S-100	8S-120	8S-180	8S-300





Korgsilar Simplexhus

Typ Seaguard

Produktbeskrivning

Seaguard-serien är ett kompakt filter för höga flöden. Seaguard i storlekar från 10" (250 mm) och uppåt är endast avsedda för att skydda pumpar och skall därför endast monteras på sugsidan av pump. Seaguard har ett veckat filtermedia och levereras med insats 6 mm men kan fås i finheter ner till 180 µm. Seaguard finns som standard i gunmetal eller aluminiumbrons. (Andra material på begäran.)

Tekniska data

Arbetstryck: 12 bar (175 psi)
Nominellt flöde: Upp till 1750 m³/h
Flänsstandard: SMS 2033 (DIN 2633)



Utförligare data på nästa sida

Applikationer:

- Industriella applikationer
- Marina applikationer

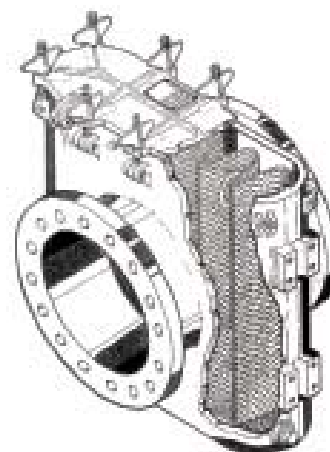
Önskas komplett datablad för Plenty Seaguard serien - Kontakta er leverantör

Filterhus Gunmetal	Nom. flöde m ³ /h (vatten)	Arb. tryck bar (psi)@38°C	In-,utlopp (mm)
SGGM0200V	30	12 (175)	50
SGGM0250V	40	12 (175)	65
SGGM0300V	60	12 (175)	80
SGGM0400V	110	12 (175)	100
SGGM0500V	150	12 (175)	125
SGGM0600V	205	12 (175)	150
SGGM0800V	300	12 (175)	200
SGGM1000V	520	Endast sugsidemontage	250
SGGM1200V	800	Endast sugsidemontage	300
SGGM1400V	1050	Endast sugsidemontage	350
SGGM1600V	1360	Endast sugsidemontage	400
SGGM2000V	1750	Endast sugsidemontage	500

Tekniska data

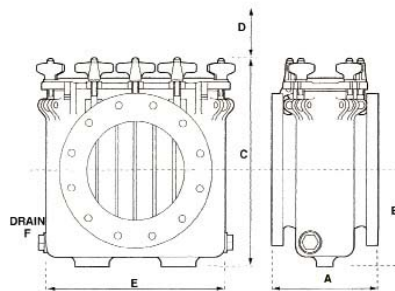
Design

Design: Ledningsmonterat
 Arbets tryck: 12 bar (175 psi)
 Test tryck: 1,5 ggr arbetstryck
 Temperatur. omr: 0°C til +80°C
 Tryckfall smutsig: 10 psi (0,7 bar)
 Rek. starttryckfall: 1 psi (0,07 bar)



Material

Filter: Gunmetal, Aluminiumbrons
 Insats: Rostfritt stål



Mått

Filterhus Gunmetal	A	B	C	D	E	F (BSP)	In-,utlopp (mm)	Vikt kg.
SGGM0200V	290	90	225	105	235	3/8"	50	22
SGGM0250V	307	100	250	145	235	1/4"	65	27
SGGM0300V	308	100	250	145	235	3/8"	80	28
SGGM0400V	315	169	367	185	305	3/4"	100	56
SGGM0500V	385	178	395	235	370	3/4"	125	97
SGGM0600V	378	178	395	235	370	3/4"	150	105
SGGM0800V	386	247	538	336	370	3/4"	200	148
SGGM1000V	279	274	580	425	515	1 1/2"	250	160
SGGM1200V	495	220	610	445	645	1"	300	184
SGGM1400V	505	338	691	498	715	1 1/4"	350	217
SGGM1600V	502	366	756	573	730	1 1/4"	400	300
SGGM2000V	294	473	943	749	856	1 3/8"	500	322



Korgsilar Duplexhus

1" - 4"

Produktbeskrivning

Duplexkorgsil för ledningsmontage med snabbblåsning av lock för snabb och enkel öppning av filterhuset. Produkterna finns att få i gjutjärn, gjutstål, gunmetal eller rostfritt gjutstål. Filterhusen levereras med 2 mm rostfri korg som kan kompletteras med silduk ner till 45 µm. Dessa filter kan även bestyckas med värmekappa för endera varmvatten, ånga eller hetolja.

Tekniska data

Arbetstryck: Upp till 17 bar (250 psi)*
Nominellt flöde: Upp till 600 m³/h

*) Beroende av materialval, rostfritt upp till 50 bar.

Nominellt flöde: Upp till 55 m³/h
Design: Ledningsmonterat
Test tryck: 1,5 ggr arbetstryck
Flänsstandard: SMS 2033 (DIN 2633)
Temperatur. omr: 0°C til +120°C
Tryckfall smutsig: 10 psi (0,7 bar)
Rek. starttryckfall: 1 psi (0,07 bar)

Material

Filter: Se nedan
Korg: Rostfritt stål
Insats: Rostfritt stål



Applikationer:

- Vatten
- Brännolja
- Med mera

Önskas komplett datablad för Plenty duplex serien
- Kontakta er leverantör

Typ.	Nom. flöde m ³ /h (vatten)	Arb. tryck bar (psi)@38°C	In-,utlopp (mm)
DXCI0100V1SS	5	17 (250)	DN 25
DXCI0150V1,5SS	8	17 (250)	DN 40
DXCI0200V2SS	17	17 (250)	DN 50
DXCI0300V3SS	31	17 (250)	DN 80
DXCI0400V4SS	55	17 (250)	DN 100

1" - 4"



Korgsilar duplex

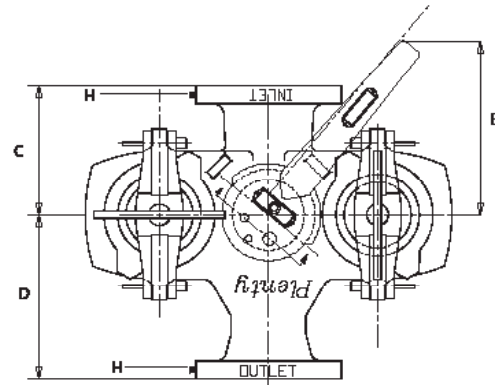
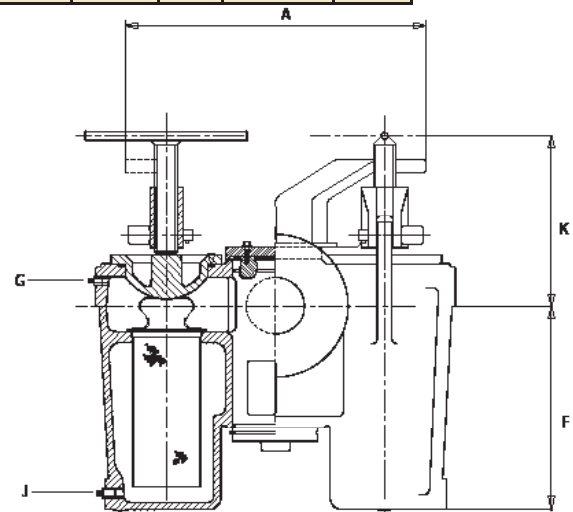
Mått

Filterhus	A	B	C	D	E	F	G (BSP)	H (BSP)	J (BSP)	K	In-, utlopp (mm)	Vikt kg.
DXCI0100V1SS	338	229	108	111	205	106	1/8"	1/4"	1/4"	133	25	23
DXCI0150V1.5SS	338	229	108	121	223	157	1/8"	1/4"	1/4"	140	40	38
DXCI0200V2SS	397	219	130	149	274	179	1/4"	1/4"	1/2"	195	50	54
DXCI0300V3SS	502	305	183	233	333	286	1/4"	1/4"	1/2"	268	80	105
DXCI0400V4SS	643	432	186	268	399	370	1/4"	1/4"	1/2"	268	100	203

Korgsilar beställningsnyckel

Modell	Material	Storlek	Tätningar	Korg 2000 µm
DX	SS	0300	V	3SS
DX = Duplex	CI = Gjutjärn	0100 = 1 tum	V = Viton	1SS = 1 tum Rostfri korg 2 mm
	CS = Gjutstål	0150 = 1½ tum	N = Nitril	1,5SS = 1,5 tum Rostfri korg 2 mm
	GM = Gunmetal	0200 = 2 tum	P = PTFE	2SS = 2 tum Rostfri korg 2 mm
	SG = SG Iron	0300 = 3 tum	E = Etylen	3SS = 3 tum Rostfri korg 2 mm
	SS = Rostfritt	0400 = 4 tum		4SS = 4 tum Rostfri korg 2 mm

1" och 1½" gängat finns endast i gjutjärnsutförande



Sildukar

	20 mesh	30 mesh	40 mesh	60 mesh	80 mesh	100 mesh	120 mesh	180 mesh	300 mesh
Modell	920 µm	570 µm	410 µm	260 µm	180 µm	140 µm	120 µm	90 µm	45 µm
DXCI0100V1SS	1S-20	1S-30	1S-40	1S-60	1S-80	1S-100	1S-120	1S-180	1S-300
DXCI0150V1.5SS	1,5S-20	1,5S-30	1,5S-40	1,5S-60	1,5S-80	1,5S-100	1,5S-120	1,5S-180	1,5S-300
DXCI0200V2SS	2S-20	2S-30	2S-40	2S-60	2S-80	2S-100	2S-120	2S-180	2S-300
DXCI0300V3SS	3S-20	3S-30	3S-40	3S-60	3S-80	3S-100	3S-120	3S-180	3S-300
DXCI0400V4SS	4S-20	4S-30	4S-40	4S-60	4S-80	4S-100	4S-120	4S-180	4S-300





Korgsilar Duplexhus

Typ D

Produktbeskrivning

Duplexkorgsil för ledningsmontage med snabbblåsning av lock för snabb och enkel öppning av filterhuset. Produkterna finns att få i gjutjärn, gjutstål eller rostfritt gjutstål. Filterhusen levereras med 2 mm rostfri korg som kan kompletteras med silduk ner till 45 µm.

Tekniska data

Arbetsstryck: 10 bar (150 psi)
Nominellt flöde: Upp till 140 m³/h

Design

Design: Ledningsmonterat
Arbets tryck: 150 psi (10 bar)
Test tryck: 1,5 ggr arbetsstryck
Flänsstandard: SMS 2033 (DIN 2633)
Temperatur. omr: 0°C til +120°C
Tryckfall smutsig: 10 psi (0,7 bar)
Rek. starttryckfall: 1 psi (0,07 bar)

Material

Filter: Se beställn. nyckel nedan
Korg: Rostfritt stål
Insats: Rostfritt stål



Utförligare data på nästa sida

Applikationer:

- Vatten
- Brännolja
- Med mera

Önskas komplett datablad för Plenty duplex Typ D-serien - Kontakta er leverantör

Filterhus	Nom. flöde m ³ /h (vatten)	Arb. tryck bar (psi)@38°C	In-,utlopp
DXCI0600V2SS	100	10 (150)	DN 150
DXCI0800V2SS	140	10 (150)	DN 200

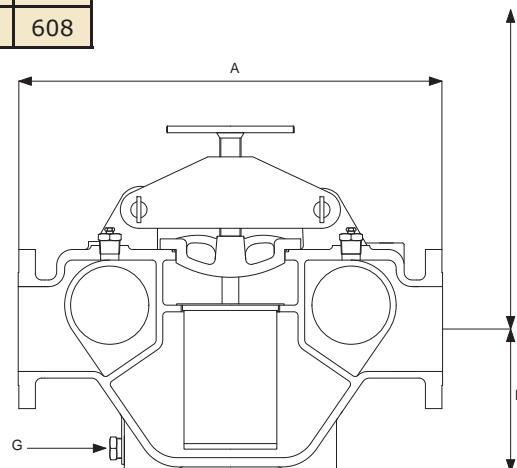
Typ D

Korgsilar duplex



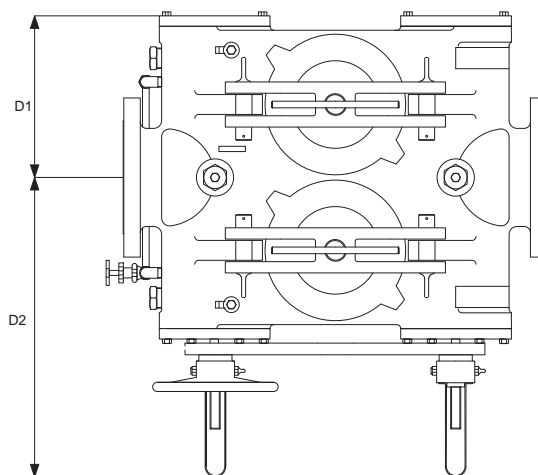
Mått

Standard-modeller	A	B	C	D1	D2	G (BSP)	In-,utlopp (mm)	Vikt kg.
DXCI0600V6SS	835	343	699	401	705	1 1/2"	150	454
DXCI0800V8SS	1015	343	788	401	705	1 1/2"	200	608



Korgsilar beställningsnyckel

Modell	Material	Storlek	Tätningar	Korg (2000 µm)
DX	SS	0300	V	6SS
DX = Duplex	CI = Gjutjärn	0600 = 6 tum	V = Viton	6SS = 6 tum Rostfri korg 2 mm
	CS = Gjutstål	0800 = 8 tum	N = Nitril	8SS = 8 tum Rostfri korg 2 mm
	GM = Gunmetal		P = PTFE	
	SG = SG Iron		E = Etylen	
	SS = Rostfritt			



Sildukar

	20 mesh	30 mesh	40 mesh	60 mesh	80 mesh	100 mesh	120 mesh	180 mesh	300 mesh
Modell	920 µm	570 µm	410 µm	260 µm	180 µm	140 µm	120 µm	90 µm	45 µm
DXCI0600V6SS	6DS-20	6DS-30	6DS-40	6DS-60	6DS-80	6DS-100	6DS-120	6DS-180	6DS-300
DXCI0800V8SS	8DS-20	8DS-30	8DS-40	8DS-60	8DS-80	8DS-100	8DS-120	8DS-180	8DS-300





Korgsilar Duplexhus

Typ H

Produktbeskrivning

Duplexkorgsil för stora flöden med snabbblåsning av lock för snabb och enkel öppning av filterhuset. Produkterna finns att få i gjutjärn, gjutstål, "gunmetal" eller rostfritt gjutstål. Filterhusen levereras med 2 mm rostfri korg som kan kompletteras med silduk ner till 45 µm.

Tekniska data

Arbetstryck: 10 bar (150 psi)
Nominellt flöde: Upp till 4920 m³/h
Flänsstandard: SMS 2033 (DIN 2633)

Utförligare data på nästa sida

Applikationer:

- Vatten
- Brännolja
- Med mera



Önskas komplett datablad för Plenty duplex Typ H-serien - Kontakta er leverantör

Filterhus	Nom. flöde m ³ /h (vatten)	Arb. tryck bar (psi)@38°C	Antal insatser	In-,utlopp (mm)
HN-8	245	10 (150)	2	200
HS-10	465	10 (150)	2	250
HL-10	655	10 (150)	4	250
HN-12	680	10 (150)	4	300
HS-14	765	10 (150)	4	350
HL-14	1365	10 (150)	4	350
HN-16	1500	10 (150)	4	400
HN-18	1635	10 (150)	4	450
HS-20	1690	10 (150)	4	500
HL-20	2595	10 (150)	8	500
HS-24	2730	10 (150)	8	600
HL-24	3825	10 (150)	12	600
HN-28	4100	10 (150)	12	700
HN-30	4645	10 (150)	12	750
HN-32	4920	10 (150)	12	800

Typ H

Korgsilar duplex



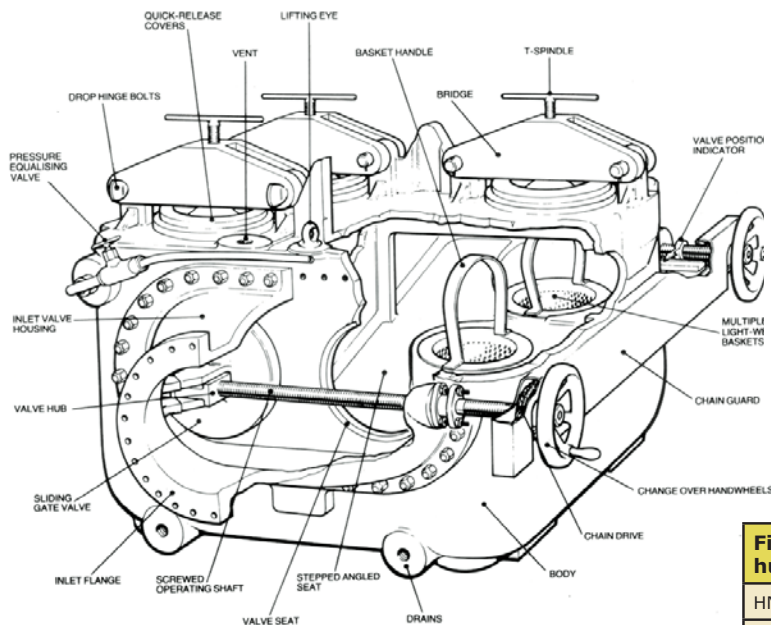
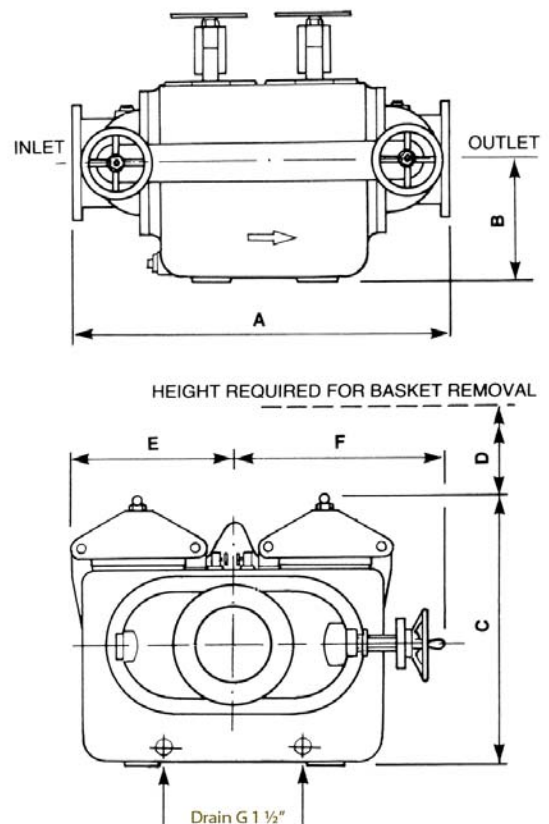
Tekniska data

Design

Design: Ledningsmonterat
 Arbets tryck: 10 bar (150 psi)
 Test tryck: 1,5 ggr arbetstryck
 Temperatur. omr: 0°C til +100°C
 Tryckfall smutsig: 10 psi (0,7 bar)
 Rek. startryckfall: 1 psi (0,07 bar)

Material

Filterhus: Gjutjärn, Gjutstål, Rostfritt gjut
 stål eller "Gun metal"
 Korg: Rostfritt stål
 Insats: Rostfritt stål



Mått

Filter-hus	A	B	C	D	E	F	Vikt (kg.)
HN-8	1000	419	902	238	568	692	1250
HS-10	1089	610	1112	447	606	738	1400
HL-10	1502	457	1067	451	619	838	2250
HN-12	1502	457	1067	451	619	838	2250
HS-14	1502	457	1067	451	619	838	2250
HL-14	1743	781	1473	769	762	1067	4000
HN-16	1743	781	1473	769	762	1067	4000
HN-18	1743	781	1473	769	762	1067	4000
HS-20	1743	781	1473	769	762	1067	4000
HL-20	2410	870	1635	830	1240	1565	9500
HS-24	2410	870	1635	830	1240	1565	9500
HL-24	2600	870	1700	1220	1525	1800	11100
HN-28	2600	870	1700	1220	1525	1800	11100
HN-30	2600	870	1700	1220	1525	1800	11100
HN-32	2600	870	1700	1220	1525	1800	11100



Uppstartssilar

Tillfälliga silar för uppstart

Produktbeskrivning

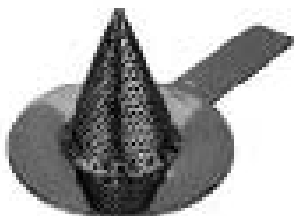
Uppstartssilar (temporary strainers) skyddar utrustning under en uppstartsperiod. Silarna monteras mellan flänsar utan att befintlig rördragning behöver modifieras. Silarnas placering kan lätt identifieras genom signalarmen. Flödet genom silen sker från insidan till utsidan på silen.

Tekniska data

Storlekar: 1.5" till 48"
Perforering: 2mm (standard)
Nätfoder: 20 mesh - 80 mesh
Material: Stålblåt, Rostfritt stål

Applikationer:

- Vatten
- Brännolja
- Med mera





Dimensioner

Rör	A		B	C	D	E	Typ
	Ansi 150/300	Ansi 600					
In.	mm	mm	mm	mm	mm	mm	
1½	79	89	32	51	19	105	1
2	98	105	44	64	32	121	1
2½	117	124	57	76	38	127	1
3	130	143	70	76	51	178	1
4	168	187	86	127	63	178	2
5	190	235	117	140	83	190	2
6	216	260	140	152	102	203	2
8	273	314	181	152	102	235	3
10	333	394	229	254	143	286	3
12	403	451	276	254	152	324	3
14	444	486	321	406	178	343	3
16	508	559	368	406	203	368	3
18	543	606	416	406	229	400	3
20	600	676	467	559	254	432	3
24	711	759	565	559	305	470	3
30	914	991	711	762	381	559	3
36	1010	1130	870	915	457	635	3
42	1181	1283	1029	1219	533	711	3
48	1460	1499	1181	1219	610	787	3

Produktbeskrivning

FM 013-SPOL och FM 013-MEMBRA är en serie filterkärror med tryckluftsdreven membranpump. Dessa filterkärror används för vatten, emulsioner och kemikalier. Lång erfarenhet med produktion av både mobila och stationära filteraggregat har gjort denna serie med filterkärror mycket användarvänlig. Kärnan upplevs mycket välbalanserad och är smidig att flytta. Filterkärnan är konstruerad i rostfritt stål för lång livslängd och tuffa miljöer.

Tekniska data FM 013-SPOL

Nom. flöde:	13 lit./ min.
Antal filterelement:	1 st.
Filterhus:	Pentek 10" plasthus
Max. arbetstryck:	8,6 bar
Max. temp:	52°C
Anslutning pumpsida:	1/2" BSP
Anslutning retursida:	3/4" BSP

Tekniska data FM 013-MEMBRA

Nom. flöde:	13 lit./ min.
Antal filterelement:	1 st.
Filterhuvud:	Mahle Pi 2214-057
Max. arbetstryck:	25 bar
Max. temp:	80°C
Anslutning pumpsida:	1/2" BSP
Anslutning retursida:	1¼" BSP

Applikationer:

- Stålindustri
- Plastindustri
- Marinindustri
- Pappers och cellulosaindustri
- Turbiner
- Gruvindustri
- Nöjesparker
- Aluminiumindustri
- Petrokemisk industri
- Mekanisk industri



Filterkärnor

FM 013-SPOL, FM 013-MEMBRA



Filterelement FM 013-SPOL

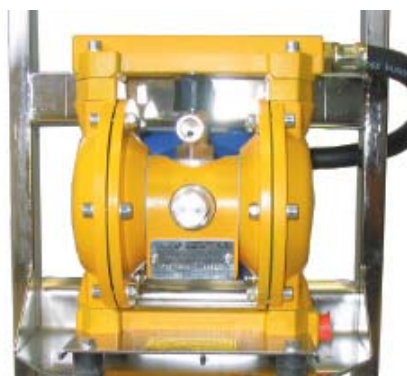
AMAZON FILTERS LTD.

Serie	Filtermedia	Stödrör (kärna)	Finhet μm	Längd (tum)	Anslutning (kodning)	Packning	Förpackning
04 eller 07	P	P	010	09	N	N	A
04 = SupaSpun II Absolut finhet	P = Polypropylen	P = Polypropylen	001 = 1 μm	09 = 251 mm	N = Utan (DOE)	N = Utan	A = Amazon
07 = Supaguard Nominell finhet	N = Nylon	D = Glasfiberförstärkt polypropylen	003 = 3 μm			P = PE	
			005 = 5 μm			E = EPDM	
			010 = 10 μm			S = Silikon	
			020 = 20 μm			V = Viton	
			030 = 30 μm			B = Buna N	
			050 = 50 μm			F = FEP/Silikon	
			070 = 70 μm				
			090 = 90 μm				
			120 = 120 μm (endast PP)				
			150 = 150 μm (endast PP)				
			180 = 180 μm (endast PP)				

Filterelement FM 013-MEMBRA

MAHLE®

Finhet	Best. nummer
3 μm absolut:	Mahle HC 60
6 μm absolut:	Mahle HC 66
10 μm absolut:	Mahle HC 35
25 μm absolut:	Mahle HC 36



652 21 Karlstad

Telefon: +46 (0)54-690900

Fax: +46 (0)54-690909

236



1550 Hølen, Norge

Telefon: +47 6498 2000

Faks: +47 6498 2002

www.lekang.com



2690 Karlslunde

Telefon: +45 5613 1072

Fax: +45 5613 1073

Produktbeskrivning

Ersättningselement för Boll & Kirch som är tillverkade i högsta kvalitet och passar i de vanligaste singel-, dubbel- och automatfilterhus. Ersättningselementen är framtagna för att möta de hårda kraven hos all industri -och rederiverksamhet. Passar till smörjoljor, vatten, kemikalier, kylvätskor och eldningsoljor.



Filterinsatser Plug-in

Material:	Rostfritt stål eller plast
Filtermedia:	Rostfritt stål
Ändplatta:	Rostfritt stål eller plast
Finhet:	10 till 200 µm
Längd:	220 till 750 mm



Filterinsatser Silar

Material:	Rostfritt stål
Filtermedia:	Rostfritt stål
Finhet:	10 till 200 µm
Längd:	Enligt önskat filterhus



Filterinsatser Högviskösa oljor

Finhet:	6 till 10 µm
Längd:	439 mm
Diameter:	49 mm

Fler utföranden tas fram vid önskemål



Filterinsatser Papper, Fiberglass & Polyester

Design: Veckad filteryta
Finhet: 10 till 50 µm
Längd: 254, 500 & 750 mm

Fler utföranden tas fram vid önskemål



Filterinsatser Plast

Design: Rund eller fyrkantig
Finhet: På beställning
Längd: 320 mm

Fler utföranden tas fram vid önskemål



Filterinsatser Flermantlade

Flermantlade filterinsatser i olika typer och storlekar kompletterar Stuauff serie med ersättningsfilter för Boll & Kirch.