

ACV – E-Tech W, elkedel

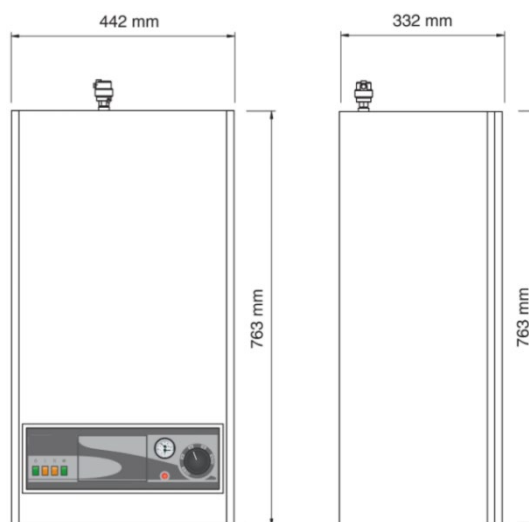
ACV E-Tech W elkedel 9 til 36 kW

Komplet solokedel inkl. cirkulationspumpe, trykexpansion m.m.

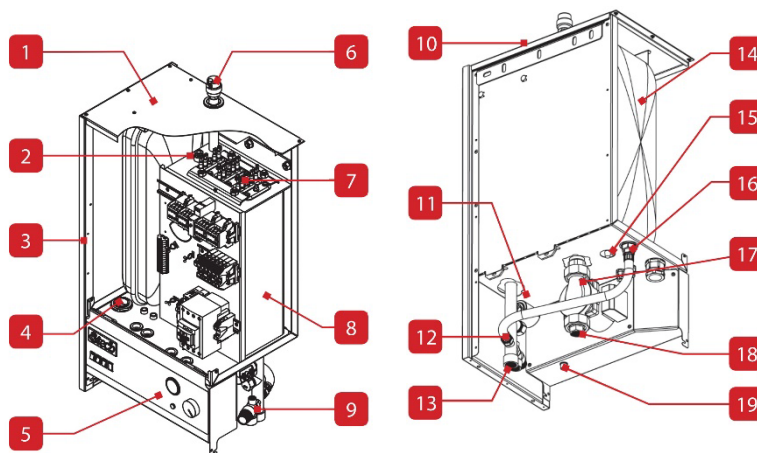
Leveres med vægbeslag.

Brugsvandsveksler kan tilkøbes.

Produkt-nummer	Navn	Vægt	Vandindhold, liter	Effekt, kW	Spænding	Amp.
A1002095	E-Tech W 9 mono	45	13	8,4	1x230	36
A1002092	E-Tech W 9 Tri	45	13	8,4	3x400 + N	12
A1002096	E-Tech W 15 mono	45	13	14,4	1x230	63
A1002090	E-Tech W 15 Tri	45	13	14,4	3x400 + N	21
A1002091	E-Tech W 22 Tri	45	13	21,6	3x400 + N	32
A1002093	E-Tech W 28 Tri	45	13	28,8	3x400 + N	42
A1002094	E-Tech W 36 Tri	45	13	36,0	3x400 + N	52



1. Toppanel
2. Dyklomme
3. Sidepanel
4. Kabelforskruing
5. Kontrolpanel
6. Aut. luftudlader
7. Varmeelement
8. Kedelkrop
9. Sikkerhedsventil
10. Bagpanel
11. Flow switch
12. Tilslutning til trykexpansion
13. Varme - retur
14. Trykexpansion
15. Sikkerhedsventil
16. Tilslutning trykexpansion
17. Cirkulationspumpe
18. Varme - fremløb
19. STB overløbssikring



Tekniske specifikationer og dimensioner		E-Tech W 09 Mono	E-Tech W 09 Tri	E-Tech W 15 Mono	E-Tech W 15 Tri	E-Tech W 22 Tri	E-Tech W 28 Tri	E-Tech W 36 Tri
Vandindhold	l	13	13	13	13	13	13	13
Trykexpansionsbeholder	l	10	10	10	10	10	10	10
Max. driftstemperatur	°C	85	85	85	85	85	85	85
Max. driftstryk - primært	bar	3	3	3	3	3	3	3
Varmetilslutning, muffe	dim	3/4"	3/4"	3/4"	3/4"	3/4"	3/4"	3/4"
Vægt - tom	kg	45	45	45	45	45	45	45

Varmeegenskaber								
Elektrisk ydeevne	kW	5,6/8,4	5,6/8,4	9,6/14,4	9,6/14,4	14,4/21,6	14,4/28,8	18,0/36,0
Varmelegeme	kW	2 x 1,4	2 x 1,4	2 x 2,4	2 x 2,4	2 x 2,4	2 x 2,4	2 x 3,0
Effekt max. (80/60°C)	kW	8,4	8,4	14,4	14,4	21,6	28,8	36,0
Effekt min (80/60°C)	kW	5,6	5,6	9,6	9,6	14,4	14,4	18,0

Elektriske egenskaber								
Antal varmeelementer		3	3	3	3	5	6	6
Spænding	V	1x230	3x400 (+N)	1x230	3x400 (+N)	3x400 (+N)	3x400 (+N)	3x400 (+N)
Frekvens	Hz	50/60	50/60	50/60	50/60	50/60	50/60	50/60
IP-beskyttelsesklasse		IP43	IP43	IP43	IP43	IP43	IP43	IP43
Elektrisk tilslutning	A	36	12	63	21	32	42	52

Energiklassificering								
Energiklasse		D	D	D	D	D	D	D
Virkningsgrad	%	37	37	37	37	37	37	37
Effekt	dB	15	15	15	15	15	15	15

Vi tager forbehold for eventuelle fejl!