

Motoreffekt: 44 HK

Maskinvægt: 2620 kg / 2770 kg

For Earth, For Life

Kubota

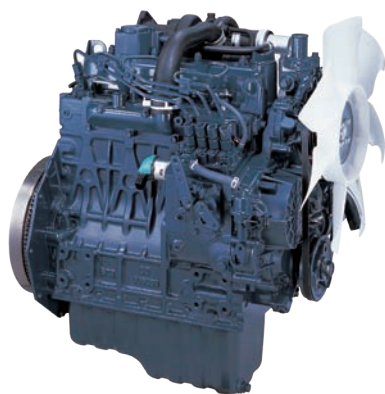
RT280

KUBOTA MINILÆSSER



STÆRK, MANØVREDYGTIG OG ALSIDIG

Kubota har udviklet en ny serie af knækstyrede minilæssere med en driftsvægt fra 1.000 kg til 2.800 kg. Maskinerne i den nye RT-serie er beregnet til en lang række opgaver, f.eks. inden for byggeri og anlæg, gartnerier og landbrug. Som alle øvrige Kubota maskiner er de nye minilæssere kompakte, sikre og komfortable.



DEN ORIGINALE KUBOTA MOTOR - STÆRK, EFFEKTIV OG MILJØVENLIG

Den originale Kubota motor er kendt for sin driftssikkerhed og holdbarhed. Den er kraftfuld - men alligevel miljøvenlig, specielt i forhold til støj og emissioner.



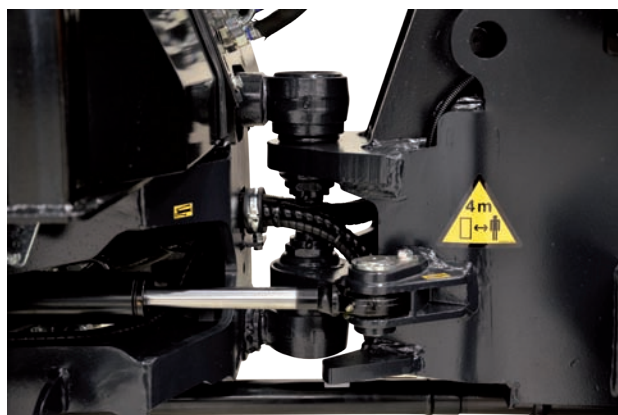
HEAVY DUTY AKSLER

RT280 er udstyret med heavy duty aksler (maks. kapacitet 12 tons), som muliggør kørsel ved høj hastighed (op til 28 km/t alt efter dæktype) og giver suveræn tippelast i forhold til konkurrerende modeller.



KNÆKSTYRING

Med en knækvinkel på 45° og en pendlingsvinkel på 8,8°, kan RT280 komme rundt dér hvor pladsen er trang - uden at beskadige underlaget.



HEAVY DUTY CHASSIS

Alle chassiser i RT-serien er kompakte og fremstillet af kraftigt materiale. Hydrauliktanken er integreret i chassisrammen og giver således ekstra kontravægt.



HYDROSTATISK TRANSMISSION (HST)

Den hydrostatiske transmission er udstyret med en højkapacitetspumpe, der sikrer en effektiv kraftoverføring til hjulene.

FØRERKOMFORT



Instrumentbræt

Instrumentbrættet indeholder tankmåler og indikator for kølevandstemperatur. Herudover er der advarselsslamper for motorolietryk, høj vandtemperatur og batteriopladning.

Multifunktions joystick og ratstamme

Alle minilæsserens primære funktioner styres med et brugervenligt multifunktions joystick: Gear, frem/bak, ekstra hydraulikkreds (alt efter maskinversion) samt selvfølgelig selve læsseudstyret. Rattet kan tiltes, så maskinføreren sikres den bedst mulige kørestilling og komfort.



Ventilationssystem i kabinen

En RT280 minilæsser med kabine har ventilationssystem til opvarmning og afkøling. Den indstillelige ventilator og den jævne fordeling til flere ventilationsdyser i kabinen betyder, at luften fordeles effektivt omkring maskinføreren - med sikkerhed for et behageligt arbejdsklima.

YDELSE / VEDLIGEHOLDELSE



Differentialspærre

Differentialspærren aktiveres med en kontakt på joysticket: 100% spærring ved behov.

Høj løftekapacitet

RT280 byder på en usædvanlig høj løfteevne i forhold til sin størrelse. Maskinen er derfor velegnet til opgaver, som kræver transport af tunge ting.

Transmissionskontrol

Styring af den hydrostatiske transmission sker via en fodpedal på højre side af ratstammen. Motorens omdrejningstal og hydrostatpumpen justeres ved et let tryk på pedalen. Kørehastigheden tilpasses opgaven og det anvendte udstyr.



Daglig vedligeholdelse

Motorhjelmen kan åbnes helt for let adgang til daglig kontrol af motoroliestand, kølemiddelstand, luftfilter og køler. Den ekstra batteripol giver hurtig starthjælp i tilfælde af batterifejl.

SIKKERHEDSUDSTYR



Belysning

Maskinen kan udstyres med lovpligtige trafiklys, ligesom arbejdslamper for og bag sikrer, at der kan arbejdes risikofrit både nat og dag.

Kabine eller tag og fuldt affjedret sæde

RT280 fås med kabine eller tagbøjle. I begge tilfælde er beskyttelsesudstyret certificeret i henhold til ROPS ISO3471 og FOPS ISO3449. Førerpladsen har komfortsæde med to armlæn og sikkerhedssele.



Kontravægt

Kontravægten er indbygget i chassisrammen. Som option kan maskinen leveres med ekstra kontravægt på 125 kg.

STANDARDUDSTYR

Brændstofsistem

- Kubota motor
- Dobbelt luftfilter

Transmission

- Hydrostatisk transmission - 4-hjulstræk
- 2-speed
- Differentialspærre (100% effekt ved behov)
- Tromleparkeringsbremse

Hydrauliksystem

- Højkapacitets hydraulikpumpe
- Hydrauliklås frontudstyr
- Krabbe- og bremsepedal
- Gearvælger (frem/bak) på joysticket

Luksusversion

- Kabine med opvarmning
- 4 arbejdslamper
- Fuldt affjedret sæde med vægtbaseret indstilling, armlæn, ryg- og nakkestøtte
- Rullesele
- Komplet instrumentbræt
- ROPS (Roll-Over Protective Structure ISO 3471)
- FOPS (Falling Object Protective Structure ISO 3449)
- Dobbeltvirkende hydraulikudtag 1, mekanisk aktiveret
- Dobbeltvirkende hydraulikudtag 2, elektrisk aktiveret
- Trykløs retur

- Radio og højttalere
- Trafik-kit (lys og spejle)
- Rat med vippefunktion
- Stænklapper
- Dæk 31 x 15.5-15 SKID (Industriel)

Standardversioner

- Tag med sikkerhedsdøre
- 4 arbejdslamper på taget
- Fuldt affjedret sæde med vægtbaseret indstilling, armlæn, ryg- og nakkestøtte
- Rullesele
- Komplet instrumentbræt
- ROPS (Roll-Over Protective Structure ISO 3471)
- FOPS (Falling Object Protective Structure ISO 3449)
- Dobbeltvirkende hydraulikudtag 1, mekanisk aktiveret
- Trafik-kit (lys og spejle)
- Indstillelig ratstamme
- Dokumentboks
- Dæk 31 x 15.5-15 TR-06 (multifunktions)

Arbejdsudstyr

- Arbejdslys på frontrammen
- Hydraulisk kompakt skovlskifte

Sikkerhed

- 4 befæstigelsespunkter
- OPC / sikkerhedssædekontakt
- Blokering af knækled
- Hovedafbryder
- Trækkrog

EKSTRAUDSTYR

- Foldbart sikkerhedstag
- Lækolieudtag
- Trykløs retur
- Håndgas
- Manuel krabbefunktion
- Kombineret håndgas og manuel krabbefunktion
- Ekstra arbejdsbelysning
- Rotorlys
- Dobbeltvirkende hydraulikudtag, mekanisk aktiveret
- Dobbeltvirkende hydraulikudtag, elektrisk aktiveret
- Stænklapper
- Enkelt/dobbeltsidet stop på hydraulikudtag
- Støddæmper for løftearm
- Ekstra kontravægt
- Hydraulisk hurtigskifte type Euro
- Speciallakering
- Skovle og øvrigt udstyr på forespørgsel

Kontakt din forhandler for yderligere oplysninger.

Dæktyper	Maskinbredde (mm)
31x15.5-15 AS	1320
31x15.5-15 TR-06	1320
31x15.5-15 SKID	1320
15.0/55x17 AS	1280
420/55-17 AS	1400
19.0/45x17 AS	1480
425/40B17 GSP	1360
500/40x17.5	1500

TILBEHØR



Hurtigskifte

RT280 er udstyret med hydraulisk hurtigskifte for enkel og hurtig udskiftning af udstyr.

Viste farver er eksempler

SPECIFIKATION

Model		RT280		
Maskinvægt (canopy / kabine)	kg	2620 / 2770		
Driftsvægt (canopy / kabine)	kg	2695 / 2845		
Skovl kapacitet	m ³	0,42		
Motor	Fabrikat	KUBOTA		
	Model	V1505-T		
	Effekt	HK/rpm	44/2000	
		kW/rpm	33/2000	
	Antal cylindere	4		
	Slagvolumen	cc	1498	
Køling type	Vandkølet			
Transmission	Type	Hydrostatisk		
Ydelse med pallegaffel	Tippelast med pallegaffel i horisontal position (ISO14397)	A	kg	2100
		B	kg	1500
		C	kg	1150
	Tippelast i fuld drejehøjde (ISO14397)	kg	1167	
	Løftekapacitet	kN	21,7	
Kørehastighed	kN	23,5		
Dæk	Type	TR-06		
	Dimension	31x15.5-15		
Kørehastighed	km/h	0-25		
Knækket drejevinkel	deg.	± 8.8		
Hydraulikkreds	Olieflyd	ℓ /min	51	
	Olietryk	bar	210	
Kapacitet	Brændstoftank	ℓ	47	
	Motorolie	ℓ	5.2	
	Hydrauliktank	ℓ	54	
	Kølesystem	ℓ	6	

* Maskinvægt: med 170 kg standardskovl.

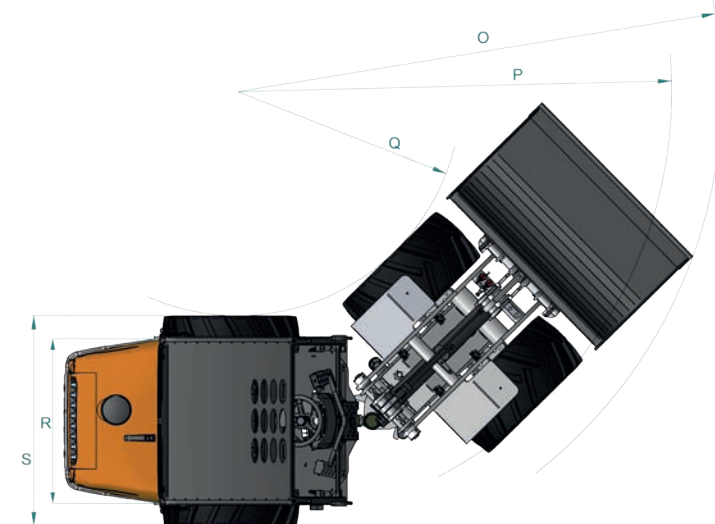
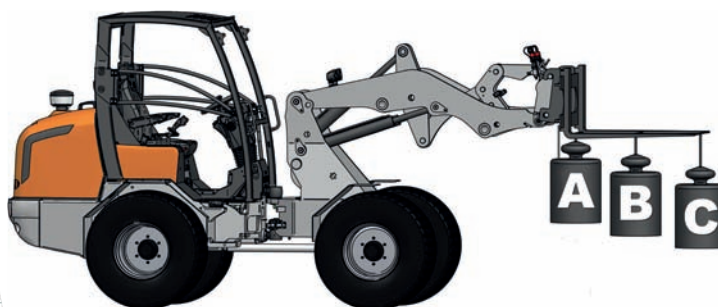
* Driftsvægt: Med maskinfører på 75 kg og 170 kg standardskovl.

DIMENSIONER

Maskine dimensioner*	A	Akselafstand	mm	1695
	B	Samlet længde uden skovl	mm	3316
	C	Samlet længde med skovl	mm	4085
	D	Sædehøjde	mm	1341
	E	Samlet højde	mm	2330
	F	Frontramme højde	mm	1492
	G	Tømmehøjde	mm	1735
	H	Maks. højde ved pinbolt	mm	2498
	I	Maks. løftehøjde ved skovl	mm	3070
	J	Skovllukke vinkel i jordhøjde	deg	42°
	K	Skovllukke vinkel i maks. højde	deg	47°
	L	Tømmevinkel	deg	37°
	M	Underkøringsvinkel	deg	28°
	N	Standardhjul diameter	mm	850
	O	Drejerradius med skovl	mm	3045
	P	Drejerradius (udvendig hjulside)	mm	2560
	Q	Drejerradius (indvendig hjulside)	mm	1523
	R	Mønster	mm	850
	S	Samlet bredde	mm	1320
-	Drejvinkel	deg	45°	
-	Frihøjde	mm	230	

* Målingerne er udført på standardversionen.

Der tages forbehold for ændring af specifikationerne uden forudgående varsel.



★ Alle viste billeder er kun til brochurebrug.
Brug lovpålagt beskyttelsestøj og -udstyr ved arbejde med minilæsseren.

KUBOTA EUROPE S.A.S.

19 à 25, Rue Jules Vercurysse
Zone Industrielle - B.P. 50088
95101 Argenteuil Cedex France
Téléphone : (33) 01 34 26 34 34
Télécopieur : (33) 01 34 26 34 99
<http://www.kubota-global.net>