

2021


# PRODUKTKATALOG

PRODUCT CATALOG / PRODUKT KATALOG






Mere end 80 års erfaring • More than 80 years of experience • Mehr als 80 Jahre Erfahrung

 PETTINAROLI A/S er leverandør af kvalitetskomponenter og komplette systemløsninger til den danske VVS-branche og har derudover samhandel med en lang række europæiske virksomheder. Virksomheden har været på banen siden 1976, under navnet Jørgen Pedersen VVS.

I år 2000 skiftede virksomheden navn til Pettinaroli A/S og blev en del af den italienske koncern Fratelli Pettinaroli SpA, hvor produktion og produktudvikling af varmepressede messingprodukter foregår - og det har det gjort siden 1938.

Pettinaroli A/S er beliggende i Middelfart og fra hovedlageret distribueres det store sortiment til alle danske VVS-grossister samt til 17 lande i Nord-, Mellem- og Østeuropa.

SERVICE, KVALITET og FLEKSIBILITET er vigtige nøgleord i vores hverdag og vore kompetente medarbejdere står altid klar med en hjælpende hånd uanset forespørgslens karakter.


 PETTINAROLI A/S is a supplier of high quality components and complete system solutions to the Danish plumbing industry and a large number of European customers. The company has been around since 1976, where it was founded under the name of Jørgen Pedersen VVS.

In 2000 the company changed its name to Pettinaroli A/S and became part of the Italian group Fratelli Pettinaroli SpA. The production and product development of hot forged brass products takes place in Italy.

Pettinaroli A/S is located in Middelfart and from here Pettinaroli distributes the

large range of products for all Danish plumbing wholesalers and to 17 countries in North, Central and Eastern Europe.

QUALITY, SERVICE AND FLEXIBILITY is important keywords in our everyday lives and our experienced staff is always ready to help with any questions.

 PETTINAROLI A/S ist Lieferant für Qualitätskomponenten und komplette Systemlösungen für die dänische Sanitärbranche. Weiterhin werden unsere Partner in Skandinavien, in Ostund Zentraleuropa täglich vom Lager- und Logistikzentrum in Middelfart, Dänemark, beliefert. Das Unternehmen wurde 1976 unter dem Namen Jørgen Pedersen VVS gegründet, und dient somit seit über 30 Jahren als Verkaufs- und Logistikzentrum für 17 Länder europaweit.

Im Jahre 2000 wurde die dänische Gesellschaft, Jørgen Pedersen VVS, ins italienische Unternehmen Fratelli Pettinaroli SpA, aufgenommen und der Name somit auf Pettinaroli A/S geändert. Die gesamte Produktentwicklung und Herstellung der wärmegepressten Messingkomponenten findet in Italien statt und das seit 1938.

QUALITÄT, SERVICE UND FLEXIBILITÄT sind Schlüsselparameter im täglichen Betrieb. Unsere kompetenten Mitarbeiter stehen Ihnen jederzeit zur Verfügung. Schicken Sie uns Ihre Anfrage per Fax oder Email zu oder rufen Sie uns einfach direkt an. Per UPS erreichen wir unsere Kunden fast überall in Deutschland innerhalb von 1 bis 2 Tagen (Kleinpakete), in Österreich innerhalb von 3-4 Tagen. Etwa 1.200 einzelne Pettinaroli Waren liegen versandbereit auf Lager in Middelfart.



Det er let at sige, at vi er "grønne"!

Men én ting er at sige det - én anden ting er, hvad vi i den virkelige verden gør for at begrænse påvirkningen af vores aktiviteter på det omgivende miljø!

Her er nogle data, der opsummerer nogle af de tiltag der er foretaget over de senere år i Pettinarolis produktion i Italien.

It's easy to say that we are green.

But it's one thing to say - and it's another thing what we do in the real world to limit the impact of our activities on the surrounding environment!

Here is some data that summarizes some of the initiatives taken in recent years in Pettinaroli's production in Italy.

Es ist leicht zu sagen, dass wir grün sind!

Aber eines ist zu sagen - ein anderes ist, was wir in der realen Welt tun, um die Auswirkungen unserer Aktivitäten auf die Umgebung zu begrenzen!

Hier einige Daten, die einige der Initiativen zusammenfassen, die in den letzten Jahren in Pettinarolis Produktion in Italien ergriffen wurden.



Product	Page	Product	Page	Product	Page	Product	Page	Product	Page	Product	Page
0100AJ	54	109LCRO	38	52CE/2	11	7035TDM	27	B91/2	48	ET-405	19
0144	33	144SC	18	52CE/3	11	7035TEM-006	26	BI-202	37	FMOXX	15
0146	54	145SC	18	52CE/3	35	7035TEM-008	27	BI-202PT	37	G051	52
035/1	29	146SC	18	52CES	11	7035TOP20	28	BI-203	37	G052	53
035/2	29	168/0	16	52CSB	9	7080/1	34	BI-203PT	37	G51	20
035/2TEA-006	37	170	16	52CSR	9	714COM	53	BI-204	37	G51/1	20
035M	30	175GLO	17	52EUB	3	750N	39	BI-204PT	37	G52	20
035MP/1	30	184GO	18	52EUB/1	3	750R	39	BI-219	37	G52/1	20
035P/1	30	184MO	18	52EUB/2	4	751N	39	BI-219PT	37	GVP-W	28
036/1	30	188	17	52EUB/3	4	751R	39	BI-220	37	IS500	37
036/1TEA	37	188CRM	18	52EUR	3	760DPR	39	BI-220PT	37	IS51	6
036MP/1	30	188NDA	18	52EUR/1	3	760ME	32	BI-227PT	37	IS51	8
036P/1	30	188TEA	16	52EUR/2	3	760P	39	BI-231	37	IS7035	27
051	52	209	13	52EUR/3	3	761DPR	39	BI-231PT	37	IS7037	26
051BQC	52	209/1	13	52EUS	9	761P	39	BI-50XAT	37	IS7037UDV-3	26
051F	52	209B	13	52EUV	4	763H	39	BI-50XXT	37	IS7037UDV-7	26
051TEA	52	209B/1	13	52EUV/1	4	800P	39	BI-7081	37	JV-001	23
052	52	240N/L	14	52EUV/2	4	800PPR	39	C70	34	K7035N	28
052B	52	240N/T	14	52MET	12	83XJP	47	C80	34	K7037N	28
052TEU	53	244SC	18	52MET/1	12	83XPR1	48	DE-001	44	K927	41
052V	52	245SC	18	52METR	12	91	47	DE-002	44	KK850	41
053	53	296N	13	52METR/1	12	915N	40	DE-003	44	P100	7
054H	53	3015	29	52METV	12	915NS	40	DE-015	44	P100/0	7
056	53	3015SCR	29	52METV/1	12	916N	40	DE-016	44	P100/1	7
057	53	3015TEA-006	37	52TEU	5	916NS	40	DE-017	44	P100L	8
058P	53	3522M	31	52TEU/1	5	919	33	DE-018	44	P102	7
07021B	32	3523	31	52TEU/2	5	91X/2	47	DE-019	44	P102/0	7
070M	31	35T	35	52TEU/3	5	91X/3	47	DE-023	45	P102/1	7
070TM	31	3625	29	52TEUS	9	91X1	47	DE-026	44	P102/4	8
073	32	3625D	41	53EU	5	91X3S	47	DE-043	44	P102/4R	8
073S	32	4040	31	53EU/1	5	92	48	DE-044	44	P102T	8
074	32	4523M	31	53EUS	9	925N	40	DE-069	44	P102T/0	8
075	32	488NDA	17	55EUM	6	925NS	40	DE-071	45	P102T/1	8
076	32	502	18			926N	40	DE-072	45	PS	21
0760P	33	51CE	10	56F/2	15	926NS	40	DE-088	45	PSMP	21
077	32	51CE/1	10	58EU	6	927	41	DE-VFB	45	R701DIN	43
078	32	51CE/2	10	59	14	93	48	EC-32010-06	25	SK20UPM-1	23
079	32	51CE/3	10	59/1	14	93X1	48	EC-32010-10	25	SK20UPM3	31
081PR1	48	51CRFV	11	59/2	14	94F	48	EC-32090	25	SKS	21
0991B	54	51CS	9	59/9	14	A204	21	EC-32090-KA	23	T40	35
1008N	54	51EU	1	696/97	35	A204	24	EC-32090-KD	23	VA02	33
1016N	54	51EU/1	1	696TM	18	A204001	24	EC-32090D	25	VA26	33
1019	54	51EU/2	1	697	18	A220001	24	EC-34010-XX	25	VA32	33
1031	54	51EU/3	1	700	43	A220102-01K	23	EC-34090	25	VA50	33
1032	54	51EUB	2	7000PM	28	A220102-01KA	23	EC-34090D	25	VA64	33
1068B	54	51EUB/1	2	700DIN	43	A220102-01KADPR	23	EC-40001	22	VA72	23
106CN	38	51EUB/2	2	701	43	A2201112NW	24	EC-40002	22	VA72	33
107CP	33	51EUB/3	2	701C	42	A264202D	24	EC-40003	22	VA78	33
107L	38	51EUR	1	701CKN	42	A2RSF64002	24	EC-40004	22	VA80	33
107LD	38	51EUR/1	1	701CN	42	A404	25	EC-40029	22		
107LHN	38	51EUR/2	2	701CRWB	42	AC7014	34	EC-40033	22		
107LKIH	38	51EUR/3	2	701CWB	42	AC7014L	34	EC-40034	22		
107LKIS	38	51EUS	9	701DIN	43	AC7014T	34	EC-42010-XX	21		
107LKIS	38	51F	15	701WM	42	AC7035	34	EC-42090	21		
107LKIT	38	51L	6	7021	27	AC7035T	34	EC-42090D	21		
107LKIT	38	51NDAV	11	7035DM-008	27	ACC7021	34	EC-42090WD	21		
107LR	38	52CE	10	7035M-006	26	APR40405	33	ET-300CR	19		
109L	38	52CE/1	10	7035SYS20	27	B91	48	ET-321CR	19		



WVS-no.	Page	WVS-no.	Page	WVS-no.	Page	WVS-no.	Page	WVS-no.	Page	WVS-no.	Page
04 4407 1XX	41	04 6895 015	37	40 3596 300	33	40 7065 XXX	47	41 8188 8XX	12	42 9489 1XX	8
04 6746 1XX	29	04 6895 125	37	40 3596 328	33	40 7065 XXX	48	41 8191 7XX	20	42 9494 7XX	7
04 6838 XXX	30	04 6895 50X	37	40 3596 330	33	40 7066 XXX	49	41 8192 7XX	20	42 9495 7XX	7
04 6838 XXX	30	04 6895 6XX	37	40 3596 331	33	40 7067 0XX	48	41 8193 7XX	20	42 9496 7XX	7
04 6842 1XX	29	04 6896 016	37	40 3596 332	23	40 7067 4XX	48	41 8194 7XX	20	42 9499 7XX	8
04 6845 XXX	29	04 6896 026	37	40 3596 332	33	40 7067 XXX	48	41 8604 7XX	14	42 9741 7XX	9
04 6847 0XX	30	04 6896 50X	37	40 3596 342	33	40 7072 XXX	48	41 9605 7XX	14	43 0335 0XX	17
04 6848 0XX	30	04 6898 1XX	34	40 3596 352	33	40 7077 XXX	47	42 0813 7XX	15	43 0335 7XX	16
04 6849 935	33	04 6899 010	32	40 3596 353	33	40 71 23 7XX	18	42 0881 708	15	43 0335 8XX	54
04 6856 018	29	04 6899 020	32	40 3596 524	25	40 7115 244	18	42 0889 7XX	15	43 0338 0XX	18
04 6856 118	37	04 6899 050	32	40 3596 530	21	40 7116 244	18	42 7141 7XX	5	43 0377 7XX	18
04 6857 033	30	40 1832 00X	39	40 3596 530	24	40 7116 2XX	18	42 7142 7XX	5	43 0382 7XX	18
04 6859 XXX	41	40 1833 00X	39	40 3596 724	33	40 7124 704	18	42 7143 7XX	5	43 0453 0XX	17
04 6863 2XX	27	40 1834 00X	39	40 3597 60X	25	40 7129 1XX	33	42 7177 03X	53	43 0461 0XX	18
04 6864 2XX	28	40 1835 00X	39	40 3598 610	25	40 7139 80X	54	42 7340 7XX	5	44 7081 0XX	18
04 6865 2XX	27	40 3568 006	23	40 3598 611	25	41 0080 0XX	17	42 7497 7XX	8	44 7082 00X	35
04 6867 2XX	27	40 3569 0XX	39	40 3599 210	25	41 7344 7XX	19	42 7498 7XX	8	44 7085 0XX	18
04 6868 2XX	27	40 3570 0XX	39	40 3599 611	25	41 7394 1XX	19	42 7499 7XX	8	44 9110 0XX	16
04 6868 903	26	40 3571 0XX	39	40 3599 6XX	25	41 7395 1XX	19	42 7872 7XX	11	44 9115 0XX	16
04 6868 907	26	40 3573 006	32	40 3599 6XX	25	41 7933 7XX	9	42 7872 7XX	35	46 4230 0XX	6
04 6868 911	27	40 3574 0XX	39	40 3620 00X	39	41 7936 7XX	11	42 7916 7XX	11	46 6202 780	27
04 6868 920	26	40 3575 0XX	39	40 4400 1XX	40	41 8051 7XX	11	42 7921 7XX	1	46 6209 106	34
04 6868 930	37	40 3578 000	38	40 4400 2XX	40	41 8070 7XX	2	42 7922 7XX	1	46 6209 730	23
04 6870 XXX	28	40 3578 000	38	40 4401 1XX	40	41 8072 7XX	3	42 7923 7XX	1	46 6209 740	23
04 6878 XXX	31	40 3578 002	38	40 4401 2XX	40	41 8100 7XX	10	42 7924 7XX	1	46 6209 745	23
04 6879 121	23	40 3578 002	38	40 4402 1XX	40	41 8102 7XX	10	42 7929 0XX	6	46 6209 801	23
04 6879 902	28	40 3578 300	38	40 4402 2XX	40	41 8104 7XX	10	42 7929 0XX	8	48 0627 0XX	35
04 6879 908	28	40 3578 600	38	40 4403 1XX	40	41 8117 7XX	1	42 7931 7XX	9	48 4900 00X	42
04 6880 2XX	26	40 3578 610	38	40 4403 2XX	40	41 8118 7XX	1	42 7942 7XX	9	48 4901 70X	42
04 6881 2XX	26	40 3578 620	38	40 4409 XXX	41	41 8119 7XX	3	42 7943 7XX	9	48 4970 6XX	42
04 6882 202	37	40 3578 630	38	40 5000 0XX	43	41 8120 7XX	3	42 7945 7XX	9	48 4971 0XX	42
04 6882 203	37	40 3578 635	38	40 5000 1XX	43	41 8121 7XX	2	42 7949 702	53	48 4973 00X	42
04 6882 204	37	40 3578 640	38	40 5001 0XX	43	41 8122 7XX	3	42 7970 7XX	6	48 4973 0XX	42
04 6882 402	37	40 3578 705	38	40 5005 026	44	41 8131 7XX	5	42 7971 7XX	10	48 4975 7XX	13
04 6882 403	37	40 3582 1XX	24	40 5026 0XX	43	41 8132 7XX	5	42 8083 704	11	48 4975 7XX	13
04 6882 404	37	40 3582 401	22	40 5027 0XX	43	41 8137 7XX	6	42 8119 7XX	10	48 4976 73X	13
04 6882 906	37	40 3582 402	22	40 5494 303	44	41 8139 03X	53	42 8120 7XX	10	48 4976 7XX	13
04 6882 916	37	40 3582 403	22	40 5494 304	44	41 8139 XXX	53	42 8122 7XX	11	74 0923 7XX	13
04 6882 926	37	40 3582 404	22	40 5495 354	44	41 8175 0XX	52	42 8188 76X	12	74 0938 0XX	54
04 6882 946	37	40 3582 429	22	40 5501 00X	45	41 8176 05X	53	42 8188 7XX	12		
04 6882 954	37	40 3582 433	22	40 5512 301	45	41 8176 06X	53	42 8189 1XX	52		
04 6883 2XX	28	40 3582 434	22	40 5516 300	44	41 8176 07X	54	42 8189 30X	53		
04 6885 2XX	30	40 3582 44X	21	40 5524 303	44	41 8176 08X	54	42 8404 0XX	8		
04 6885 6XX	29	40 3582 490	21	40 5524 304	44	41 8176 09X	53	42 8494 7XX	7		
04 6885 XXX	31	40 3582 491	21	40 5525 354	45	41 8176 1XX	54	42 8495 7XX	7		
04 6887 1XX	34	40 3582 492	21	40 5526 003	44	41 8176 1XX	52	42 8496 7XX	7		
04 6889 1XX	31	40 3582 50X	21	40 5526 004	44	41 8176 2XX	52	42 8933 7XX	9		
04 6889 7XX	31	40 3582 60X	21	40 5526 354	45	41 8176 3XX	52	42 9072 7XX	4		
04 6889 8XX	31	40 3582 701	23	40 5527 000	44	41 8177 0XX	52	42 9117 7XX	2		
04 6889 916	54	40 3582 70X	21	40 5529 005	44	41 8177 22X	52	42 9118 7XX	2		
04 6890 2XX	31	40 3582 810	24	40 5622 304	44	41 8177 3XX	52	42 9119 7XX	3		
04 6891 218	35	40 3582 830	24	40 5622 354	45	41 8183 7XX	14	42 9120 7XX	3		
04 6891 2XX	31	40 3582 840	24	40 6662 0XX	18	41 8184 7XX	14	42 9120 8XX	4		
04 6893 0XX	34	40 3582 840	24	40 6887 2XX	34	41 8185 7XX	14	42 9121 7XX	2		
04 6893 1XX	34	40 3585 1XX	41	40 7063 XXX	47	41 8186 7XX	14	42 9122 7XX	4		
04 6893 X22	34	40 3589 060	33	40 7064 XXX	47	41 8188 7XX	12	42 9122 8XX	4		
04 6894 0XX	34	40 3589 107	33	40 7064 XXX	47	41 8188 7XX	12	42 9123 7XX	2		
04 6894 1XX	34	40 3596 00X	39	40 7064 XXX	47	41 8188 83X	12	42 9149 8XX	4		



Pakkeløsninger - lige til at tage under armen!  
 Ud af æsken - Op på væggen  
 Incl. KVIKSHUNT

Package: COMFORT IP control system incl. shunt.  
 Packed - easy and simple.

*Paketlösung: COMFORT IP Fußbodenheizung. Verpackt - einfach und unkompliziert.*

Side 21 / Page 21 / Seite 21



Pakkeløsninger:  
 Der er også mulighed for at vælge at telestaterne er monteret og rumtermostaterne er programmeret.

Package: COMFORT IP control system. Packed, assembled and programmed.

*Paketlösung: COMFORT IP Fußbodenheizungssteuerung. Verpackt, montiert und programmiert.*

Side 21 / Page 21 / Seite 21



Multiboks til 1-kreds

Multi-box for 1 zone.

*Multi-Box für 1 Zone.*

Side 23 / Page 23 / Seite 23



Brugsvandsfordelerrør CC50, 2, 3 og 4 afgange.

Manifold CC50, 2, 3 or 4 outlets.

*Verteiler CC50, 2, 3 und 4 Abgänge.*

Side 37 / Page 37 / Seite 37



Bundmoduler til bl.a. Metrotherm og Termix fjernvarmeunits.  
 Standardløsninger: DAG til DAG leveringer.

Module for district heating units.

*Modul für Fernwärmeeinheiten.*

Side 36 / Page 36 / Seite 36



Skaktløsninger til brugsvand og gulvvarme: DAG til DAG leveringer.

Module for domestic water and underfloor heating.

*Modul für Brauchwasser und Fußbodenheizung.*

Side 36 / Page 36 / Seite 36



EvoMAGic

Side 16 / Page 16 / Seite 16



brandoni VALVES by PETTINAROLI

Side 55 / Page 55 / Seite 55

## Serie EU

### MÅSKE VERDENS BEDSTE KUGLEHANE!

For mere end 40 år siden opfandt Pettinaroli kuglehanen - type 51. Med tiden er den blevet gjort mere unik !

- Korrosionsbestandig TEA metalbelægning gør kuglehanen anvendelig i et aggressivt miljø!
- Der afgives ikke sundhedsskadelige metaller til drikkevandet.
- Legionellasikret ved dødrumsfri konstruktion.
- Frostsikret mod sprængning ved konstruktiv dødrumssikring af huset.



### VELEGNET TIL:

EU – kuglehanen er velegnet til:

- drikkevandsinstallationer
- varmeinstallationer
- trykluftinstallationer

Fordi EU – kuglehanen opfylder de strengeste krav til drikkevandsinstallationer i Europa, har vi forsynet den med det normbestemte grønne håndtag.

EU-kuglehanen leveres i øvrigt med alle vore håndtags- og grebvarianter.



På baggrund af test og metallurgiske undersøgelser af Pettinarolis TEA belagte messingkuglehaner mv, har Force Technology i en rapport konkluderet, at TEA belagte messingkuglehaner kan anvendes i alle danske drikkevandskvaliteter.

Dette gælder også, hvor rørinstallationerne udelukkende er udført i rustfri stål eller plastmaterialer.

Rapporten kan hentes på [www.pettinaroli.dk](http://www.pettinaroli.dk). For yderligere information kontakt os på [info@pettinaroli.dk](mailto:info@pettinaroli.dk) eller 6341 0900.

Vore ventiler godkendes til drikkevand under den danske GDV-ordning eller under den internationale (tyske) DVGW-ordning. Begge typer certifikater kvalificerer produkterne til brug i drikkevandsinstallationer i Danmark. På [www.pettinaroli.dk/godkendelser](http://www.pettinaroli.dk/godkendelser) finder du en oversigt over de udstedte certifikater samt en oversigt over produkter, hvor behandlingen ligger hos myndighederne og certifikat forventes snarest. Vær opmærksom på, at enkelte produktvarianter/dimensioner kan være friholdt af ansøgning/certificering



**51EU**

Kraftig kuglehane med fuldt gennemløb. TEA overfladebehandling. Muffe/muffe. Grønt stålhåndtag.

F x F heavyduty fullway ball valve with TEA treatment. Green steel lever.

I x I Schwerer Kugelhahn mit vollem Durchgang. TEA Oberfläche. Grüner Stahlhebel.

30 bar - 100°C non shock  
10 bar - 150°C non shock

ART.NO.	DIMENSION	VVS	BOX	STATUS
51EU-002	1/4"	42 7921 702	12 / 120	✓
51EU-003	3/8"	42 7921 703	12 / 120	✓
51EU-004	1/2"	42 7921 704	12 / 120	✓
51EU-006	3/4"	42 7921 706	12 / 48	✓
51EU-008	1"	42 7921 708	6 / 36	✓
51EU-010	1.1/4"	42 7921 710	4 / 24	✓
51EU-011	1.1/2"	42 7921 711	2 / 16	✓
51EU-012	2"	42 7921 712	2 / 12	✓
51EU-013	2.1/2"	42 7921 713	- / 3	✓
51EU-014	3"	42 7921 714	- / 2	✓
51EU-016	4"	42 7921 716	- / 1	✓



**51EU/1**

Kraftig kuglehane med fuldt gennemløb. TEA overfladebehandling. Muffe/nippel. Grønt stålhåndtag.

F x M heavyduty fullway ball valve with TEA treatment. Green steel lever.

I x A Schwerer Kugelhahn mit vollem Durchgang. TEA Oberfläche. Grüner Stahlhebel.

30 bar - 100°C non shock  
10 bar - 150°C non shock

ART.NO.	DIMENSION	VVS	BOX	STATUS
51EU/1-002	1/4"	42 7922 702	12 / 120	✓
51EU/1-003	3/8"	42 7922 703	12 / 120	✓
51EU/1-004	1/2"	42 7922 704	12 / 120	✓
51EU/1-006	3/4"	42 7922 706	10 / 60	✓
51EU/1-008	1"	42 7922 708	6 / 36	✓
51EU/1-010	1.1/4"	42 7922 710	4 / 24	✓
51EU/1-011	1.1/2"	42 7922 711	2 / 16	✓
51EU/1-012	2"	42 7922 712	2 / 12	✓



**51EU/2**

Kraftig kuglehane med fuldt gennemløb. TEA overfladebehandling. Nippel/nippel. Grønt stålhåndtag.

M x M heavyduty fullway ball valve with TEA treatment. Green steel lever.

A x A Schwerer Kugelhahn mit vollem Durchgang. TEA Oberfläche. Grüner Stahlhebel.

30 bar - 100°C non shock  
10 bar - 150°C non shock

ART.NO.	DIMENSION	VVS	BOX	STATUS
51EU/2-002	1/4"	42 7923 702	12 / 120	✓
51EU/2-003	3/8"	42 7923 703	12 / 120	✓
51EU/2-004	1/2"	42 7923 704	12 / 120	✓
51EU/2-006	3/4"	42 7923 706	10 / 60	✓
51EU/2-008	1"	42 7923 708	6 / 36	✓
51EU/2-010	1.1/4"	42 7923 710	4 / 24	✓
51EU/2-011	1.1/2"	42 7923 711	2 / 16	✓
51EU/2-012	2"	42 7923 712	2 / 12	✓



**51EU/3**

Kraftig kuglehane med fuldt gennemløb. TEA overfladebehandling. Muffe/forskrurning. Grønt stålhåndtag.

Heavyduty fullway femaleball valve with tail and TEA treatment. Green steel lever.

Schwerer Kugelhahn mit vollem Durchgang I x A mit Verschraubung. TEA Oberfläche. Grüner Stahlhebel.

30 bar - 100°C non shock  
10 bar - 150°C non shock

ART.NO.	DIMENSION*	VVS	BOX	STATUS
51EU/3-004	1/2" x 1/2"	42 7924 704	12 / 72	✓
51EU/3-006	3/4" x 3/4"	42 7924 706	8 / 48	✓
51EU/3-008	1" x 1"	42 7924 708	5 / 30	✓
51EU/3-010	1.1/4" x 1.1/4"	42 7924 710	4 / 16	✓

\*muffe x nippel/FxM / I x A



**51EUR**

Kraftig kuglehane med fuldt gennemløb. TEA overfladebehandling. Muffe/muffe. Rødt stålhåndtag.

F x F heavyduty fullway ball valve with TEA treatment. Red steel lever.

I x I Schwerer Kugelhahn mit vollem Durchgang. TEA Oberfläche und rotem Stahlhebel.

30 bar - 100°C non shock  
10 bar - 150°C non shock

ART.NO.	DIMENSION	VVS	BOX	STATUS
51EUR-002	1/4"	41 8117 702	12 / 120	✓
51EUR-003	3/8"	41 8117 703	12 / 120	✓
51EUR-004	1/2"	41 8117 704	12 / 120	✓
51EUR-006	3/4"	41 8117 706	12 / 48	✓
51EUR-008	1"	41 8117 708	6 / 36	✓
51EUR-010	1.1/4"	41 8117 710	4 / 24	✓
51EUR-011	1.1/2"	41 8117 711	2 / 16	✓
51EUR-012	2"	41 8117 712	2 / 12	✓
51EUR-013	2.1/2"	41 8117 713	- / 3	✓
51EUR-014	3"	41 8117 714	- / 2	✓
51EUR-016	4"	41 8117 716	- / 1	✓

For approvals, see [www.pettinaroli.dk](http://www.pettinaroli.dk)



**51EUR/1**

Kraftig kuglehane med fuldt gennemløb. TEA overfladebehandling. Muffe/nippel. Rødt stålhåndtag.

F x M heavyduty fullway ball valve with TEA treatment. Red steel lever.

I x A Schwerer Kugelhahn mit vollem Durchgang. TEA Oberfläche und rotem Stahlhebel.

30 bar - 100°C non shock  
10 bar - 150°C non shock

ART.NO.	DIMENSION	VVS	BOX	STATUS
51EUR/1-002	1/4"	41 8118 702	12 / 120	✓
51EUR/1-003	3/8"	41 8118 703	12 / 120	✓
51EUR/1-004	1/2"	41 8118 704	12 / 120	✓
51EUR/1-006	3/4"	41 8118 706	10 / 60	✓
51EUR/1-008	1"	41 8118 708	6 / 36	✓
51EUR/1-010	1.1/4"	41 8118 710	4 / 24	✓
51EUR/1-011	1.1/2"	41 8118 711	2 / 16	✓
51EUR/1-012	2"	41 8118 712	2 / 12	✓

✓ in stock in Middelfart, X 2-4 weeks





### 51EUR/2

Kraftig kuglehane med fuldt gennemløb. TEA overfladebehandling. Nippel/nippel. Rødt stålhåndtag.

M x M heavyduty fullway ball valve with TEA treatment. Red steel lever.

A x A *Schwerer Kugelhahn mit vollem Durchgang, TEA Oberfläche und rotem Stahlhebel.*

30 bar - 100°C non shock  
10 bar - 150°C non shock

ART.NO.	DIMENSION	VVS	BOX	STATUS
51EUR/2-002	1/4"	41 8121 702	12 / 120	✓
51EUR/2-003	3/8"	41 8121 703	12 / 120	✓
51EUR/2-004	1/2"	41 8121 704	12 / 120	✓
51EUR/2-006	3/4"	41 8121 706	10 / 60	✓
51EUR/2-008	1"	41 8121 708	6 / 36	✓
51EUR/2-010	1.1/4"	41 8121 710	4 / 24	✓
51EUR/2-011	1.1/2"	41 8121 711	2 / 16	✓
51EUR/2-012	2"	41 8121 712	2 / 12	✓



### 51EUR/3

Kraftig kuglehane med fuldt gennemløb. TEA overfladebehandling. Muffe/forskruining. Rødt stålhåndtag.

Heavyduty fullway female ball valve with tail and TEA treatment. Red steel lever.

*Schwerer Kugelhahn mit vollem Durchgang I x A mit Verschraubung, TEA Oberfläche und rotem Stahlhebel.*

30 bar - 100°C non shock  
10 bar - 150°C non shock

ART.NO.	DIMENSION*	VVS	BOX	STATUS
51EUR/3-004	1/2" x 1/2"	41 8070 704	12 / 72	✓
51EUR/3-006	3/4" x 3/4"	41 8070 706	8 / 48	✓
51EUR/3-008	1" x 1"	41 8070 708	5 / 30	✓
51EUR/3-010	1.1/4" x 1.1/4"	41 8070 710	3 / 18	✓

\*muffe x nippel/FxM / I x A



### 51EUB

Kraftig kuglehane med fuldt gennemløb. TEA overfladebehandling. Muffe/muffe. Blåt stålhåndtag.

F x F heavyduty fullway ball valve with TEA treatment. Blue steel lever.

I x I *Schwerer Kugelhahn mit vollem Durchgang, TEA Oberfläche und blauem Stahlhebel.*

30 bar - 100°C non shock  
10 bar - 150°C non shock

ART.NO.	DIMENSION	VVS	BOX	STATUS
51EUB-002	1/4"	42 9117 702	12 / 120	✓
51EUB-003	3/8"	42 9117 703	12 / 120	✓
51EUB-004	1/2"	42 9117 704	12 / 120	✓
51EUB-006	3/4"	42 9117 706	12 / 48	✓
51EUB-008	1"	42 9117 708	6 / 36	✓
51EUB-010	1.1/4"	42 9117 710	4 / 24	✓
51EUB-011	1.1/2"	42 9117 711	2 / 16	✓
51EUB-012	2"	42 9117 712	2 / 12	✓
51EUB-013	2.1/2"	42 9117 713	- / 3	✓
51EUB-014	3"	42 9117 714	- / 2	✓
51EUB-016	4"	42 9117 716	- / 1	✓



### 51EUB/1

Kraftig kuglehane med fuldt gennemløb. TEA overfladebehandling. Muffe/nippel. Blåt stålhåndtag.

F x M heavyduty fullway ball valve with TEA treatment. Blue steel lever.

I x A *Schwerer Kugelhahn mit vollem Durchgang, TEA Oberfläche und blauem Stahlhebel.*

30 bar - 100°C non shock  
10 bar - 150°C non shock

ART.NO.	DIMENSION	VVS	BOX	STATUS
51EUB/1-002	1/4"	42 9118 702	12 / 120	✓
51EUB/1-003	3/8"	42 9118 703	12 / 120	✓
51EUB/1-004	1/2"	42 9118 704	12 / 120	✓
51EUB/1-006	3/4"	42 9118 706	10 / 60	✓
51EUB/1-008	1"	42 9118 708	6 / 36	✓
51EUB/1-010	1.1/4"	42 9118 710	4 / 24	✓
51EUB/1-011	1.1/2"	42 9118 711	2 / 16	✓
51EUB/1-012	2"	42 9118 712	2 / 12	✓



### 51EUB/2

Kraftig kuglehane med fuldt gennemløb. TEA overfladebehandling. Nippel/nippel. Blåt stålhåndtag.

M x M heavyduty fullway ball valve with TEA treatment. Blue steel lever.

A x A *Schwerer Kugelhahn mit vollem Durchgang, TEA Oberfläche und blauem Stahlhebel.*

30 bar - 100°C non shock  
10 bar - 150°C non shock

ART.NO.	DIMENSION	VVS	BOX	STATUS
51EUB/2-002	1/4"	42 9121 702	12 / 120	✓
51EUB/2-003	3/8"	42 9121 703	12 / 120	✓
51EUB/2-004	1/2"	42 9121 704	12 / 120	✓
51EUB/2-006	3/4"	42 9121 706	10 / 60	✓
51EUB/2-008	1"	42 9121 708	6 / 36	✓
51EUB/2-010	1.1/4"	42 9121 710	4 / 24	✓
51EUB/2-011	1.1/2"	42 9121 711	2 / 16	✓
51EUB/2-012	2"	42 9121 712	2 / 12	✓



### 51EUB/3

Kraftig kuglehane med fuldt gennemløb. TEA overfladebehandling. Muffe/forskruining. Blåt stålhåndtag.

Heavyduty fullway female ball valve with tail and TEA treatment. Blue steel lever.

*Schwerer Kugelhahn mit vollem Durchgang I x A mit Verschraubung, TEA Oberfläche und blauem Stahlhebel.*

30 bar - 100°C non shock  
10 bar - 150°C non shock

ART.NO.	DIMENSION*	VVS	BOX	STATUS
51EUB/3-004	1/2" x 1/2"	42 9123 704	12 / 72	✓
51EUB/3-006	3/4" x 3/4"	42 9123 706	8 / 48	✓
51EUB/3-008	1" x 1"	42 9123 708	5 / 30	✓
51EUB/3-010	1.1/4" x 1.1/4"	42 9123 710	3 / 18	✓

\*muffe x nippel/FxM / I x A

For approvals, see [www.pettinaroli.dk](http://www.pettinaroli.dk)

✓ in stock in Middelfart, X 2-4 weeks





## 52EUR

Kraftig kuglehane med fuldt gennemløb. TEA overfladebehandling. Muffe/muffe. Rødt T-greb.

F x F heavyduty fullway ball valve with TEA treatment. Red butterfly handle.

*I x I Schwerer Kugelhahn mit vollem Durchgang, TEA Oberfläche und rotem Flügelgriff.*

30 bar - 100°C non shock  
10 bar - 150°C non shock

ART.NO.	DIMENSION	VVS	BOX	STATUS
52EUR-002	1/4"	41 8119 702	12 / 120	✓
52EUR-003	3/8"	41 8119 703	12 / 120	✓
52EUR-004	1/2"	41 8119 704	10 / 100	✓
52EUR-006	3/4"	41 8119 706	6 / 60	✓
52EUR-008	1"	41 8119 708	4 / 40	✓
52EUR-010	1.1/4"	41 8119 710	2 / 20	✓



## 52EUR/1

Kraftig kuglehane med fuldt gennemløb. TEA overfladebehandling. Muffe/nippel. Rødt T-greb.

F x M heavyduty fullway ball valve with TEA treatment. Red butterfly handle.

*I x A Schwerer Kugelhahn mit vollem Durchgang, TEA Oberfläche und rotem Flügelgriff.*

30 bar - 100°C non shock  
10 bar - 150°C non shock

ART.NO.	DIMENSION	VVS	BOX	STATUS
52EUR/1-002	1/4"	41 8120 702	12 / 120	✓
52EUR/1-003	3/8"	41 8120 703	12 / 120	✓
52EUR/1-004	1/2"	41 8120 704	12 / 120	✓
52EUR/1-006	3/4"	41 8120 706	6 / 60	✓
52EUR/1-008	1"	41 8120 708	4 / 40	✓
52EUR/1-010	1.1/4"	41 8120 710	2 / 20	✓



## 52EUR/2

Kraftig kuglehane med fuldt gennemløb. TEA overfladebehandling. Nippel/nippel. Rødt T-greb.

M x M heavyduty fullway ball valve with TEA treatment. Red butterfly handle.

*A x A Schwerer Kugelhahn mit vollem Durchgang, TEA Oberfläche und rotem Flügelgriff.*

30 bar - 100°C non shock  
10 bar - 150°C non shock

ART.NO.	DIMENSION	VVS	BOX	STATUS
52EUR/2-002	1/4"	41 8122 702	10 / 100	✓
52EUR/2-003	3/8"	41 8122 703	12 / 120	✓
52EUR/2-004	1/2"	41 8122 704	12 / 120	✓
52EUR/2-006	3/4"	41 8122 706	6 / 60	✓
52EUR/2-008	1"	41 8122 708	4 / 40	✓
52EUR/2-010	1.1/4"	41 8122 710	2 / 20	✓



## 52EUR/3

Kraftig kuglehane med fuldt gennemløb. TEA overfladebehandling. Muffe/forskrugging. Rødt T-greb.

Heavyduty fullway female ball valve with tail and TEA treatment. Red butterfly handle.

*Schwerer Kugelhahn mit vollem Durchgang I x A mit Verschraubung, TEA Oberfläche und rotem Flügelgriff.*

30 bar - 100°C non shock  
10 bar - 150°C non shock

ART.NO.	DIMENSION*	VVS	BOX	STATUS
52EUR/3-004	1/2" x 1/2"	41 8072 704	12 / 72	✓
52EUR/3-006	3/4" x 3/4"	41 8072 706	8 / 48	✓
52EUR/3-008	1" x 1"	41 8072 708	5 / 30	✓
52EUR/3-010	1.1/4" x 1.1/4"	41 8072 710	4 / 16	✓

\*muffe x nippel/FxM / I x A



## 52EUB

Kraftig kuglehane med fuldt gennemløb. TEA overfladebehandling. Muffe/muffe. Blåt T-greb.

F x F heavyduty fullway ball valve with TEA treatment. Blue butterfly handle.

*I x I Schwerer Kugelhahn mit vollem Durchgang, TEA Oberfläche und blauem Flügelgriff.*

30 bar - 100°C non shock  
10 bar - 150°C non shock

ART.NO.	DIMENSION	VVS	BOX	STATUS
52EUB-002	1/4"	42 9119 702	12 / 120	✓
52EUB-003	3/8"	42 9119 703	12 / 120	✓
52EUB-004	1/2"	42 9119 704	10 / 100	✓
52EUB-006	3/4"	42 9119 706	6 / 60	✓
52EUB-008	1"	42 9119 708	4 / 40	✓
52EUB-010	1.1/4"	42 9119 710	2 / 20	✓



## 52EUB/1

Kraftig kuglehane med fuldt gennemløb. TEA overfladebehandling. Muffe/nippel. Blåt T-greb.

F x M heavyduty fullway ball valve with TEA treatment. Blue butterfly handle.

*I x A Schwerer Kugelhahn mit vollem Durchgang, TEA Oberfläche und blauem Flügelgriff.*

30 bar - 100°C non shock  
10 bar - 150°C non shock

ART.NO.	DIMENSION	VVS	BOX	STATUS
52EUB/1-002	1/4"	42 9120 702	12 / 120	✓
52EUB/1-003	3/8"	42 9120 703	12 / 120	✓
52EUB/1-004	1/2"	42 9120 704	12 / 120	✓
52EUB/1-006	3/4"	42 9120 706	6 / 60	✓
52EUB/1-008	1"	42 9120 708	4 / 40	✓
52EUB/1-010	1.1/4"	42 9120 710	2 / 20	✓



30 bar - 100°C non shock  
10 bar - 150°C non shock

## 52EUB/2

Kraftig kuglehane med fuldt gennemløb. TEA overfladebehandling. Nippel/nippel. Blåt T-greb.

M x M heavyduty fullway ball valve with TEA treatment. Blue butterfly handle.

A x A Schwerer Kugelhahn mit vollem Durchgang, TEA Oberfläche und blauem Flügelgriff.

ART.NO.	DIMENSION	VVS	BOX	STATUS
52EUB/2-002	1/4"	42 9122 702	10 / 100	✓
52EUB/2-003	3/8"	42 9122 703	12 / 120	✓
52EUB/2-004	1/2"	42 9122 704	12 / 120	✓
52EUB/2-006	3/4"	42 9122 706	6 / 60	✓
52EUB/2-008	1"	42 9122 708	4 / 40	✓
52EUB/2-010	1.1/4"	42 9122 710	2 / 20	✓



30 bar - 100°C non shock  
10 bar - 150°C non shock

## 52EUB/3

Kraftig kuglehane med fuldt gennemløb. TEA overfladebehandling. Muffe/forskrunding. Blåt T-greb.

Heavyduty fullway female ball valve with tail and TEA treatment. Blue butterfly handle.

Schwerer Kugelhahn mit vollem Durchgang I x A mit Verschraubung, TEA Oberfläche und blauem Flügelgriff.

ART.NO.	DIMENSION*	VVS	BOX	STATUS
52EUB/3-004	1/2" x 1/2"	42 9072 704	12 / 72	✓
52EUB/3-006	3/4" x 3/4"	42 9072 706	8 / 48	✓
52EUB/3-008	1" x 1"	42 9072 708	5 / 30	✓
52EUB/3-010	1.1/4" x 1.1/4"	42 9072 710	4 / 16	✓

\*muffe x nippel/FxM / I x A



30 bar - 100°C non shock  
10 bar - 150°C non shock

## 52EUV

Kraftig kuglehane med fuldt gennemløb. TEA overfladebehandling. Muffe/muffe. Grønt T-greb.

F x F heavyduty fullway ball valve with TEA treatment. Green butterfly handle.

I x I Schwerer Kugelhahn mit vollem Durchgang, TEA Oberfläche und grünem Flügelgriff.

ART.NO.	DIMENSION	VVS	BOX	STATUS
52EUV-002	1/4"	42 9149 802	12 / 120	✓
52EUV-003	3/8"	42 9149 803	12 / 120	✓
52EUV-004	1/2"	42 9149 804	10 / 100	✓
52EUV-006	3/4"	42 9149 806	6 / 60	✓
52EUV-008	1"	42 9149 808	4 / 40	✓
52EUV-010	1.1/4"	42 9149 810	2 / 20	✓



30 bar - 100°C non shock  
10 bar - 150°C non shock

## 52EUV/1

Kraftig kuglehane med fuldt gennemløb. TEA overfladebehandling. Muffe/nippel. Grønt T-greb.

F x M heavyduty fullway ball valve with TEA treatment. Green butterfly handle.

I x A Schwerer Kugelhahn mit vollem Durchgang, TEA Oberfläche und grünem Flügelgriff.

ART.NO.	DIMENSION	VVS	BOX	STATUS
52EUV/1-002	1/4"	42 9120 802	12 / 120	✓
52EUV/1-003	3/8"	42 9120 803	12 / 120	✓
52EUV/1-004	1/2"	42 9120 804	12 / 120	✓
52EUV/1-006	3/4"	42 9120 806	6 / 60	✓
52EUV/1-008	1"	42 9120 808	4 / 40	✓
52EUV/1-010	1.1/4"	42 9120 810	2 / 20	✓



30 bar - 100°C non shock  
10 bar - 150°C non shock

## 52EUV/2

Kraftig kuglehane med fuldt gennemløb. TEA overfladebehandling. Nippel/nippel. Grønt T-greb.

M x M heavyduty fullway ball valve with TEA treatment. Green butterfly handle.

A x A Schwerer Kugelhahn mit vollem Durchgang, TEA Oberfläche und grünem Flügelgriff.

ART.NO.	DIMENSION	VVS	BOX	STATUS
52EUV/2-002	1/4"	42 9122 802	10 / 100	✓
52EUV/2-003	3/8"	42 9122 803	12 / 120	✓
52EUV/2-004	1/2"	42 9122 804	12 / 120	✓
52EUV/2-006	3/4"	42 9122 806	6 / 60	✓
52EUV/2-008	1"	42 9122 808	4 / 40	✓
52EUV/2-010	1.1/4"	42 9122 810	2 / 20	✓

IST175

### PRODUCT INFORMATION

The Ball Valve will be delivered in open position. Test the function immediately after the installation. To secure a proper function of the Ball Valve, especially in potable water installations with high hydro carbonate content, it will be necessary to operate the Ball Valve 6 times/year.

### PRODUKTINFORMATION

Der Kugelhahn wird in offener Position geliefert werden. Testen Sie die Funktion sofort nach der Installation. Um eine einwandfreie Funktion des Kugelhahn, vor allem in Trinkwasserinstallationen mit hohem Hydrokarbonat Gehalt zu sichern, wird es notwendig sein, den Betrieb der Kugelhahn 6 mal / Jahr zu bedienen.

### PRODUKTINFORMATION

Kuglehanen leveres i åben stilling. Kontroller straks efter installationen at kuglehanen fungerer optimalt. For at tilsiire en god funktion af kuglehanen, specielt i drikkevandsinstallationer med højt indhold af hydro karbonat, anbefales det at betjene kuglehanen 6 gange / år.



30 bar - 100°C non shock  
10 bar - 150°C non shock

## 52TEU

Kraftig kuglehane med fuldt gennemløb. TEA overfladebehandling. Muffe/muffe. Højt plast T-greb med grøn markering.

F x F heavyduty fullway ball valve with TEA treatment. Extended plastic lever.

I x I Schwerer Kugelhahn mit vollem Durchgang, TEA Oberfläche und Kunststoffgriff.

ART.NO.	DIMENSION	VVS	BOX	STATUS
52TEU-002	1/4"	42 7140 702	12 / 120	✓
52TEU-003	3/8"	42 7140 703	12 / 120	✓
52TEU-004	1/2"	42 7140 704	10 / 100	✓
52TEU-006	3/4"	42 7140 706	6 / 60	✓
52TEU-008	1"	42 7140 708	4 / 40	✓
52TEU-010	1.1/4"	42 7140 710	2 / 20	✓



30 bar - 100°C non shock  
10 bar - 150°C non shock

## 52TEU/1

Kraftig kuglehane med fuldt gennemløb. TEA overfladebehandling. Muffe/nippel. Højt plast T-greb med grøn markering.

F x M heavyduty fullway ball valve with TEA treatment. Extended plastic lever.

I x A Schwerer Kugelhahn mit vollem Durchgang, TEA Oberfläche und Kunststoffgriff.

ART.NO.	DIMENSION	VVS	BOX	STATUS
52TEU/1-002	1/4"	42 7141 702	12 / 120	✓
52TEU/1-003	3/8"	42 7141 703	10 / 100	✓
52TEU/1-004	1/2"	42 7141 704	10 / 100	✓
52TEU/1-006	3/4"	42 7141 706	6 / 60	✓
52TEU/1-008	1"	42 7141 708	4 / 40	✓
52TEU/1-010	1.1/4"	42 7141 710	2 / 20	✓



30 bar - 100°C non shock  
10 bar - 150°C non shock

## 52TEU/2

Kraftig kuglehane med fuldt gennemløb. TEA overfladebehandling. Nippel/nippel. Højt plast T-greb med grøn markering.

M x M heavyduty fullway ball valve with TEA treatment. Extended plastic lever.

A x A Schwerer Kugelhahn mit vollem Durchgang, TEA Oberfläche und Kunststoffgriff.

ART.NO.	DIMENSION	VVS	BOX	STATUS
52TEU/2-002	1/4"	42 7142 702	12 / 120	✓
52TEU/2-003	3/8"	42 7142 703	12 / 120	✓
52TEU/2-004	1/2"	42 7142 704	12 / 120	✓
52TEU/2-006	3/4"	42 7142 706	12 / 48	✓
52TEU/2-008	1"	42 7142 708	6 / 36	✓
52TEU/2-010	1.1/4"	42 7142 710	4 / 24	✓



30 bar - 100°C non shock  
10 bar - 150°C non shock

## 52TEU/3

Kraftig kuglehane med fuldt gennemløb. TEA overfladebehandling. Muffe/forskrugging. Højt plast T-greb med grøn markering.

Heavyduty fullway female ball valve with tail and TEA treatment. Extended plastic lever.

Schwerer Kugelhahn mit vollem Durchgang Ix A mit Verschraubung, TEA Oberfläche Kunststoffgriff.

ART.NO.	DIMENSION*	VVS	BOX	STATUS
52TEU/3-004	1/2" x 1/2"	42 7143 704	12 / 72	✓
52TEU/3-006	3/4" x 3/4"	42 7143 706	8 / 48	✓
52TEU/3-008	1" x 1"	42 7143 708	5 / 30	✓
52TEU/3-010	1.1/4" x 1.1/4"	42 7143 710	4 / 16	✓

\*muffe x nippel/FxM / I x A



30 bar - 100°C non shock  
10 bar - 150°C non shock

## 53EU

Kraftig kuglehane med fuldt gennemløb. TEA overfladebehandling. Muffe/muffe. Gearhåndtag.

F x F heavyduty fullway ball valve with TEA treatment and gear handle.

I x I Schwerer Kugelhahn mit vollem Durchgang, TEA Oberfläche und Handrad mit Planeten-Getriebe.

ART.NO.	DIMENSION	VVS	BOX	STATUS
53EU-002	1/4"	41 8131 702	10 / 80	✓
53EU-003	3/8"	41 8131 703	10 / 80	✓
53EU-004	1/2"	41 8131 704	8 / 64	✓
53EU-006	3/4"	41 8131 706	7 / 56	✓
53EU-008	1"	41 8131 708	6 / 36	✓
53EU-010	1.1/4"	41 8131 710	6 / 12	✓
53EU-011	1.1/2"	41 8131 711	4 / 8	✓
53EU-012	2"	41 8131 712	2 / 4	✓



30 bar - 100°C non shock  
10 bar - 150°C non shock

## 53EU/1

Kraftig kuglehane med fuldt gennemløb. TEA overfladebehandling. Muffe/nippel. Gearhåndtag.

F x M heavyduty fullway ball valve with TEA treatment and gear handle.

I x A Schwerer Kugelhahn mit vollem Durchgang, TEA Oberfläche und Handrad mit Planeten-Getriebe.

ART.NO.	DIMENSION	VVS	BOX	STATUS
53EU/1-002	1/4"	41 8132 702	10 / 80	✓
53EU/1-003	3/8"	41 8132 703	10 / 80	✓
53EU/1-004	1/2"	41 8132 704	8 / 64	✓
53EU/1-006	3/4"	41 8132 706	7 / 56	✓
53EU/1-008	1"	41 8132 708	5 / 30	✓
53EU/1-010	1.1/4"	41 8132 710	6 / 12	✓
53EU/1-011	1.1/2"	41 8132 711	4 / 8	✓
53EU/1-012	2"	41 8132 712	2 / 4	✓





**58EU**

Kraftig kuglehane med låsbar top og fuldt gennemløb. TEA overfladebehandling. Muffe/muffe. Grønt stålhåndtag.

F x F heavyduty fullway ball valve with lockable device and with TEA treatment. Green steel lever.

I x I Schwerer Kugelhahn mit vollem Durchgang und TEA Oberfläche. Verschleißbarem Oberteil und grüner Stahlhebel.

30 bar - 100°C non shock  
10 bar - 150°C non shock



**51L**

Kraftig kuglehane med høj hals og fuldt gennemløb. TEA overfladebehandling. Muffe/muffe. Grønt stålhåndtag.

F x F heavyduty fullway ball valve with extended neck and with TEA treatment. Green steel lever.

I x I Schwerer Kugelhahn mit vollem Durchgang und TEA Oberfläche. Long Neck. Grüner Stahlhebel.

30 bar - 100°C non shock  
10 bar - 150°C non shock

ART.NO.	DIMENSION	VVS	BOX	STATUS
58EU-002	1/4"	42 7970 702	16 / 64	✓
58EU-003	3/8"	42 7970 703	16 / 64	✓
58EU-004	1/2"	42 7970 704	12 / 48	✓
58EU-006	3/4"	42 7970 706	10 / 40	✓
58EU-008	1"	42 7970 708	4 / 24	✓
58EU-010	1.1/4"	42 7970 710	2 / 20	✓
58EU-011	1.1/2"	42 7970 711	4 / 18	✓
58EU-012	2"	42 7970 712	2 / 8	✓

ART.NO.	DIMENSION	VVS	BOX	STATUS
55EU-002*	1/4"	41 8137 702	12 / 72	✓
55EU-003*	3/8"	41 8137 703	12 / 72	✓
51L-004	1/2"	42 7911 004	10 / 40	✓
51L-006	3/4"	42 7911 006	8 / 32	✓
51L-008	1"	42 7911 008	4 / 16	✓
51L-010	1.1/4"	42 7911 010	4 / 16	✓
51L-011	1.1/2"	42 7911 011	2 / 4	✓
51L-012	2"	42 7911 012	2 / 4	✓
55EU-013*	2.1/2"	41 8137 713	2	✓
55EU-014*	3"	41 8137 714	1	✓

\*med spindelforlænger/with spindle extension/mit Spindelverlängerung



**51EUM**

Motorstyret ventil til proces- og varmeanlæg. Undgå vandspild og vandskader ved lækager.

Motorised valves for process and heating systems. Avoid wastage of water and water damage from leaks. TEA treated.

Motorisierte Ventile für Prozess- und Heizungsanlagen. Vermeiden Verschwendung von Wasser und damit Schäden durch Leckagen. TEA Oberfläche.

ART.NO.	DIMENSION	VVS	BOX	STATUS
51EUM-004	1/2"	46 4230 004	1	X
51EUM-006	3/4"	46 4230 006	1	X
51EUM-008	1"	46 4230 008	1	X
51EUM-010	1.1/4"	46 4230 010	1	X
51EUM-011	1.1/2"	46 4230 011	1	X
51EUM-012	2"	46 4230 012	1	X



**IS51**

Isolering i polyethylen til Pettinaroli kuglehane. Incl. to clips for nem montering.

Isolation of polyethylene for Pettinaroli ball valves. Incl. two clips for easy installation.

Isolation aus Polyethylen für Pettinaroli Kugelhähne. Inkl. zwei Clips für einfache Installation.

ART.NO.	DIMENSION	VVS	BOX	STATUS
IS51-004	1/2"		1	✓
IS51-006	3/4"		1	✓
IS51-008	1"		1	✓
IS51-010	1.1/4"		1	✓
IS51-011	1.1/2"		1	✓
IS51-012	2"		1	✓

IST175

**PRODUCT INFORMATION**

The Ball Valve will be delivered in open position. Test the function immediately after the installation. To secure a proper function of the Ball Valve, especially in potable water installations with high hydro carbonate content, it will be necessary to operate the Ball Valve 6 times/year.

**PRODUKTINFORMATION**

Der Kugelhahn wird in offener Position geliefert werden. Testen Sie die Funktion sofort nach der Installation. Um eine einwandfreie Funktion des Kugelhahn, vor allem in Trinkwasserinstallationen mit hohem Hydrokarbonat Gehalt zu sichern, wird es notwendig sein, den Betrieb der Kugelhahn 6 mal / Jahr zu bedienen.

**PRODUKTINFORMATION**

Kuglehanen leveres i åben stilling. Kontroller straks efter installationen at kuglehanen fungerer optimalt. For at tilsikre en god funktion af kuglehanen, specielt i drikkevandsinstallationer med højt indhold af hydro karbonat, anbefales det at betjene kuglehanen 6 gange / år.

# Pres - kuglehaner

Pettinarolis preskuglehaner er udviklet til installationsrør i kobber og rustfrit stål\* i dimensionerne 15, 18, 22, 28, 35, 42 og 54 mm.

Kæbeværktøjer:

Type V og M i dim. 15, 18, 22, 28 og 35 mm.

Type V for dim. 42 og 54 mm.

Flere varianter:

Muffe x pres-ende, nippel x pres-ende, pres-ende x pres-ende og pres-ende x omløber.

Dimensioner:

1/2" x 15mm, 3/4" x 18mm, 3/4" x 22mm og 1" x 28mm, 1.1/4" x 35mm, 1.1/2" x 42mm og 2" x 54mm.

Tre forskellige greb:

Grønt pladejernsgreb, blå aluminium T-greb eller med et højt sort plast T-greb med tre udskiftelige markeringer.

- Korrosionsbestandigt messing.
- Boring i kugle: legionella- og frostsikret.
- Preskuglehane med lang hals med mulighed for isolering.

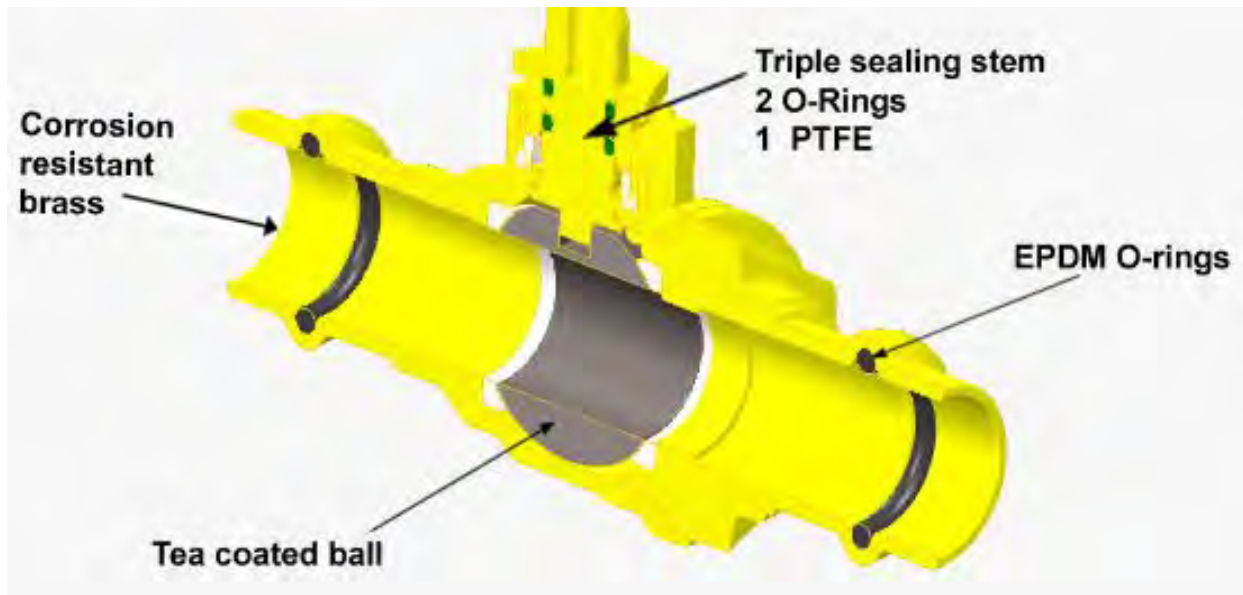


## ANVENDELSESOMRÅDER OG RØRTYPER

	Koldt brugsvand	Varmt brugsvand	Varme-anlæg	Trykluft-anlæg	Gas-anlæg	Køle-anlæg	Brandsluknings- og sprinkler-anlæg
Rustfrie stålør*	✓	✓	✓	✓	÷	✓	✓
Kobberrør	✓	✓	✓	✓	÷	✓	✓
Galvaniseret stålør	✓	✓	✓	✓	÷	✓	✓
Alm. tyndvæggede stålør	✓	✓	✓	✓	÷	✓	✓
"Coppertin" rør	✓	✓	✓	✓	÷	✓	✓



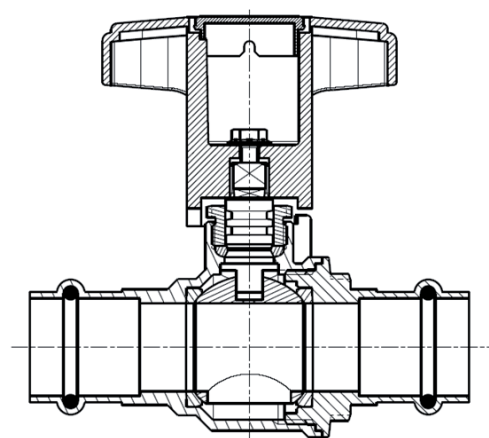
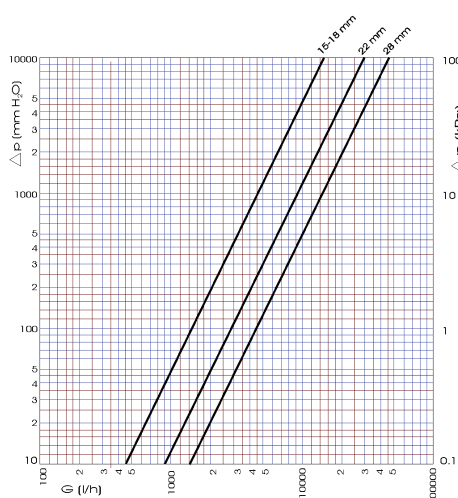
# KUGLEHANER



Pettinarolis PRESKUGLEHANER er udviklet ud fra kuglehaneserien 51EU's principper, med væsentlige fordele:

- Korrosionsbestandig TEA metalbelægning gør kuglehanen anvendelig i et aggressivt miljø!
- Der afgives ikke sundhedsskadelige metaller til drikkevandet.
- Testet og godkendt efter de strengeste europæiske krav EN 13828 og EN 1254/7.

## TRYKTABSDIAGRAM



D [mm]	15	18	22	28	35	42	54
Kv	14,5	14,5	30	45	97	150	220
PN	16	16	16	16	16	16	16

ANBEFALET DRIFTSTEMPERATUR / MAKSIMAL TRYK

16 bar - 30°C - non shock  
 10 bar - 95°C - non shock



### P100

Kuglehane med presfittings. Grønt stålhandtag. Afzinkningsfri messing m/TEA overfladebehandling. Pres x pres.

Heavyduty fullway ball valve with press fittings ends. Corrosion resistant material with TEA treatment. Green steel lever. Press x press.

*Kugelhahn mit vollem Durchgang und Preßfittings. Korrosionsfester Legierung mit TEA Oberfläche. Grüner Stahlhebel. Preß x Preß.*

16 bar - 30°C non shock  
10 bar - 95°C non shock

ART. NO.	DIMENSION*	VVS	BOX	STATUS
P100-015	15 x 15	42 8494 715	10 / 60	✓
P100-018	18 x 18	42 8494 718	10 / 60	✓
P100-022	22 x 22	42 8494 722	10 / 40	✓
P100-028	28 x 28	42 8494 728	8 / 32	✓
P100-035	35 x 35	42 8494 735	4 / 24	✓
P100-042	42 x 42	42 8494 742	1 / 4	✓
P100-054	54 x 54	42 8494 754	1 / 4	✓

\*V+M: dim. 15, 18, 22, 28, 35 / V: dim. 42, 54



### P100/0

Kuglehane med presfittings. Grønt stålhandtag. Afzinkningsfri messing m/TEA overfladebehandling. Muffe x pres.

Heavyduty fullway ball valve with press fittings ends. Corrosion resistant material with TEA treatment. Green steel lever. Press x female.

*Kugelhahn mit vollem Durchgang und Preßfittings. Korrosionsfester Legierung mit TEA Oberfläche. Grüner Stahlhebel. Preß x IG.*

16 bar - 30°C non shock  
10 bar - 95°C non shock

ART. NO.	DIMENSION*	VVS	BOX	STATUS
P100/0-415	15 x 1/2"	42 8495 715	10 / 60	✓
P100/0-618	18 x 3/4"	42 8495 719	10 / 60	✓
P100/0-622	22 x 3/4"	42 8495 722	10 / 40	✓
P100/0-828	28 x 1"	42 8495 728	8 / 32	✓
P100/0-A35	35 x 1.1/4"	42 8495 735	4 / 24	✓
P100/0-B42	42 x 1.1/2"	42 8495 742	1 / 4	✓
P100/0-C54	54 x 2"	42 8495 754	1 / 4	✓

\*V+M: dim. 15, 18, 22, 28, 35 / V: dim. 42, 54



### P100/1

Kuglehane med presfittings. Grønt stålhandtag. Afzinkningsfri messing m/TEA overfladebehandling. Nippel x pres.

Heavyduty fullway ball valve with press fittings ends. Corrosion resistant material with TEA treatment. Green steel lever. Press x male.

*Kugelhahn mit vollem Durchgang und Preßfittings. Korrosionsfester Legierung mit TEA Oberfläche. Grüner Stahlhebel. Preß x AG.*

16 bar - 30°C non shock  
10 bar - 95°C non shock

ART. NO.	DIMENSION*	VVS	BOX	STATUS
P100/1-415	15 x 1/2"	42 8496 715	10 / 60	✓
P100/1-618	18 x 3/4"	42 8496 719	10 / 60	✓
P100/1-622	22 x 3/4"	42 8496 722	10 / 40	✓
P100/1-828	28 x 1"	42 8496 728	8 / 32	✓
P100/1-A35	35 x 1.1/4"	42 8496 735	4 / 24	✓
P100/1-B42	42 x 1.1/2"	42 8496 742	1 / 4	✓
P100/1-C54	54 x 2"	42 8496 754	1 / 4	✓

\*V+M: dim. 15, 18, 22, 28, 35 / V: dim. 42, 54



### P102

Kuglehane med presfittings. Blåt aluminium T-greb. Afzinkningsfri messing m/TEA overfladebehandling. Pres x pres.

Heavyduty fullway ball valve with press fittings ends. Corrosion resistant material with TEA treatment. Blue butterfly handle. Press x press.

*Kugelhahn mit vollem Durchgang und Preßfittings. Korrosionsfester Legierung mit TEA Oberfläche. Blauer Flügelgriff. Preß x Preß.*

16 bar - 30°C non shock  
10 bar - 95°C non shock

ART. NO.	DIMENSION*	VVS	BOX	STATUS
P102-015	15 x 15	42 9494 715	10 / 60	✓
P102-018	18 x 18	42 9494 718	10 / 60	✓
P102-022	22 x 22	42 9494 722	10 / 40	✓
P102-028	28 x 28	42 9494 728	8 / 32	✓

\*V+M: dim. 15, 18, 22, 28



### P102/0

Kuglehane med presfittings. Blåt aluminium T-greb. Afzinkningsfri messing m/TEA overfladebehandling. Muffe x pres.

Heavyduty fullway ball valve with press fittings ends. Corrosion resistant material with TEA treatment. Blue butterfly handle. Press x female.

*Kugelhahn mit vollem Durchgang und Preßfittings. Korrosionsfester Legierung mit TEA Oberfläche. Blauer Flügelgriff. Preß x IG.*

16 bar - 30°C non shock  
10 bar - 95°C non shock

ART. NO.	DIMENSION*	VVS	BOX	STATUS
P102/0-415	15 x 1/2"	42 9495 715	10 / 60	✓
P102/0-618	18 x 3/4"	42 9495 719	10 / 60	✓
P102/0-622	22 x 3/4"	42 9495 722	10 / 40	✓
P102/0-828	28 x 1"	42 9495 728	8 / 32	✓

\*V+M: dim. 15, 18, 22, 28



### P102/1

Kuglehane med presfittings. Blåt aluminium T-greb. Afzinkningsfri messing m/TEA overfladebehandling. Pres x nippel.

Heavyduty fullway ball valve with press fittings ends. Corrosion resistant material with TEA treatment. Blue butterfly handle. Press x male.

*Schwerer Kugelhahn mit vollem Durchgang und Preßfittings. TEA Oberfläche. Blauer Flügelgriff. Preß x AG.*

16 bar - 30°C non shock  
10 bar - 95°C non shock

ART. NO.	DIMENSION*	VVS	BOX	STATUS
P102/1-415	15 x 1/2"	42 9496 715	10 / 60	✓
P102/1-618	18 x 3/4"	42 9496 719	10 / 60	✓
P102/1-622	22 x 3/4"	42 9496 722	10 / 40	✓
P102/1-828	28 x 1"	42 9496 728	8 / 32	✓

\*V+M: dim. 15, 18, 22, 28

For approvals, see [www.pettinaroli.dk](http://www.pettinaroli.dk)

✓ in stock in Middelfart, X 2-4 weeks



16 bar - 30°C non shock  
10 bar - 95°C non shock

### P102T

Kuglehane med presfittings. Højt sort plast T-greb. Afzinkningsfri messing m/TEA overfladebehandling. Pres x pres.

Heavyduty fullway ball valve with press fittings ends. Corrosion resistant material with TEA treatment. Long black plastic lever. Press x press.

Kugelhahn mit vollem Durchgang. Korrosionsfester Legierung mit TEA Oberfläche. Verlängerter schwarzer Flügelgriff. Preß x Preß.

ART. NO.	DIMENSION*	VVS	BOX	STATUS
P102T-015	15 x 15	42 7497 715	10 / 60	✓
P102T-018	18 x 18	42 7497 718	10 / 60	✓
P102T-022	22 x 22	42 7497 722	10 / 40	✓
P102T-028	28 x 28	42 7497 728	8 / 32	✓

\*V+M: dim. 15, 18, 22, 28



16 bar - 30°C non shock  
10 bar - 95°C non shock

### P102T/0

Kuglehane med presfittings. Højt sort plast T-greb. Afzinkningsfri messing m/TEA overfladebehandling. Pres x muffe.

Heavyduty fullway ball valve with press fittings ends. Corrosion resistant material with TEA treatment. Long black plastic lever. Press x female.

Kugelhahn mit vollem Durchgang. Korrosionsfester Legierung mit TEA Oberfläche. Verlängerter schwarzer Flügelgriff. Preß x IG.

ART. NO.	DIMENSION*	VVS	BOX	STATUS
P102T/0-415	15 x 1/2"	42 7498 715	10 / 60	✓
P102T/0-618	18 x 3/4"	42 7498 719	10 / 60	✓
P102T/0-622	22 x 3/4"	42 7498 722	10 / 40	✓
P102T/0-828	28 x 1"	42 7498 728	8 / 32	✓

\*V+M: dim. 15, 18, 22, 28



16 bar - 30°C non shock  
10 bar - 95°C non shock

### P102T/1

Kuglehane med presfittings. Højt sort plast T-greb. Afzinkningsfri messing m/TEA overfladebehandling. Pres x nippel.

Heavyduty fullway ball valve with press fittings ends. Corrosion resistant material with TEA treatment. Long black plastic lever. Press x male.

Kugelhahn mit vollem Durchgang. Korrosionsfester Legierung mit TEA Oberfläche. Verlängerter schwarzer Flügelgriff. Preß x AG.

ART. NO.	DIMENSION*	VVS	BOX	STATUS
P102T/1-415	15 x 1/2"	42 7499 715	10 / 60	✓
P102T/1-618	18 x 3/4"	42 7499 719	10 / 60	✓
P102T/1-622	22 x 3/4"	42 7499 722	10 / 40	✓
P102T/1-828	28 x 1"	42 7499 728	8 / 32	✓

\*V+M: dim. 15, 18, 22, 28



16 bar - 30°C non shock  
10 bar - 95°C non shock

### P100L

Preskuglehane med høj hals og fuldt gennemløb. Afzinkningsfri messing m/TEA overfladebehandling. Grønt stålhåndtag. Pres x pres.

Heavyduty fullway ball valve with press fittings ends and extended neck. Corrosion resistant material with TEA treatment. Green steel lever. Press x press.

Kugelhahn mit vollem Durchgang, Preßfittings und Long Neck. Korrosionsfester Legierung mit TEA Oberfläche. Grüner Stahlhebel. Preß x Preß.

ART. NO.	DIMENSION*	VVS	BOX	STATUS
P100L-015	15 x 15	42 8404 015	10 / 40	✓
P100L-018	18 x 18	42 8404 018	10 / 40	✓
P100L-022	22 x 22	42 8404 022	8 / 32	✓
P100L-028	28 x 28	42 8404 028	4 / 16	✓
P100L-035	35 x 35	42 8404 035	4 / 16	✓
P100L-042	42 x 42	42 8404 042	2 / 4	✓
P100L-054	54 x 54	42 8404 054	2 / 4	✓

\*V+M: dim. 15, 18, 22, 28, 35 / V: dim. 42, 54

\*\*Isolering side 6 / Isolation page 6 / Isolation Seite 6



16 bar - 30°C non shock  
10 bar - 95°C non shock

### P102/4

Kuglehane med presfittings og omløber. Blåt aluminium T-greb. Afzinkningsfri messing m/TEA overfladebehandling. Pres x omløber.

Heavyduty fullway ball valve with press fitting end and swivel. Corrosion resistant material with TEA treatment. Blue butterfly handle. Press x Swivel.

Kugelhahn, Korrosionsfester Legierung mit TEA Oberfläche. Preßfitting und Überwurfmutter. Blauer Flügelgriff. Preß x Überwurfmutter.

ART. NO.	DIMENSION*	VVS	BOX	STATUS
P102/4-615	15 x 3/4"	42 9499 716	10 / 100	✓
P102/4-618	18 x 3/4"	42 9499 719	10 / 100	✓
P102/4-622	22 x 3/4"	42 9499 722	10 / 100	✓

\*V+M: dim. 15, 18, 22



16 bar - 30°C non shock  
10 bar - 95°C non shock

### P102/4R

Kuglehane med presfittings og omløber. Rødt aluminium T-greb. Afzinkningsfri messing m/TEA overfladebehandling. Pres x omløber.

Heavyduty fullway ball valve with press fitting end and swivel. Corrosion resistant material with TEA treatment. Red butterfly handle. Press x Swivel.

Kugelhahn, Korrosionsfester Legierung mit TEA Oberfläche. Preßfitting und Überwurfmutter. Roter Flügelgriff. Preß x Überwurfmutter.

ART. NO.	DIMENSION*	VVS	BOX	STATUS
P102/4R-618	18 x 3/4"	42 9489 118	10 / 100	✓
P102/4R-622	22 x 3/4"	42 9489 122	10 / 100	✓

\*V+M: dim. 18, 22

✓ in stock in Middelfart, X 2-4 weeks

For approvals, see [www.pettinaroli.dk](http://www.pettinaroli.dk)



## 51EUS

Kraftigt kuglehane med fuldt gennembløb og aftap. TEA overfladebehandling. Muffe/muffe. Grønt stålhåndtag.

F x F heavyduty fullway ball valve with drain-off, TEA treatment and green steel lever.

*l x l schwerer Kugelhahn mit vollem Durchgang mit Entleerungsventil, TEA Oberfläche und grünem Stahlhebel.*

30 bar - 100°C non shock  
10 bar - 150°C non shock

ART. NO.	DIMENSION	VVS	BOX	STATUS
51EUS-004	1/2"	42 7941 704	12 / 72	✓
51EUS-006	3/4"	42 7941 706	10 / 60	✓
51EUS-008	1"	42 7941 708	6 / 36	✓
51EUS-010	1.1/4"	42 7941 710	4 / 24	✓



## 52EUS

Kraftigt kuglehane med fuldt gennembløb og aftap. TEA overfladebehandling. Muffe/muffe. Blåt T-greb.

F x F heavyduty fullway ball valve with drain-off, TEA treatment and blue butterfly handle.

*l x l schwerer Kugelhahn mit vollem Durchgang mit Entleerungsventil, TEA Oberfläche und blauem Flügelgriff.*

30 bar - 100°C non shock  
10 bar - 150°C non shock

ART. NO.	DIMENSION	VVS	BOX	STATUS
52EUS-004	1/2"	42 7942 704	12 / 72	✓
52EUS-006	3/4"	42 7942 706	10 / 60	✓
52EUS-008	1"	42 7942 708	6 / 36	✓
52EUS-010	1.1/4"	42 7942 710	4 / 24	✓



## 52TEUS

Kraftigt kuglehane med fuldt gennembløb og aftap. TEA overfladebehandling. Muffe/muffe. Plast T-greb med grøn markering.

F x F heavyduty fullway ball valve with drain-off, TEA treatment and black extended plastic lever.

*l x l schwerer Kugelhahn mit vollem Durchgang mit Entleerungsventil, TEA Oberfläche und Kunststoffgriff.*

30 bar - 100°C non shock  
10 bar - 150°C non shock

ART. NO.	DIMENSION	VVS	BOX	STATUS
52TEUS-004	1/2"	42 7943 704	7 / 56	✓
52TEUS-006	3/4"	42 7943 706	7 / 56	✓
52TEUS-008	1"	42 7943 708	5 / 30	✓
52TEUS-010	1.1/4"	42 7943 710	6 / 12	✓



## 53EUS

Kraftigt kuglehane med fuldt gennembløb og aftap. TEA overfladebehandling. Muffe/muffe. Gearhåndtag.

F x F heavyduty fullway ball valve with drain-off, TEA treatment and gear handle.

*l x l schwerer Kugelhahn mit vollem Durchgang mit Entleerungsventil, TEA Oberfläche und handrad mit Planeten-Getriebe.*

30 bar - 100°C non shock  
10 bar - 150°C non shock

ART. NO.	DIMENSION	VVS	BOX	STATUS
53EUS-004	1/2"	42 7945 704	7 / 56	✓
53EUS-006	3/4"	42 7945 706	7 / 56	✓
53EUS-008	1"	42 7945 708	5 / 30	✓
53EUS-010	1.1/4"	42 7945 710	6 / 12	✓



## 51CS

Kuglehane med fuldt gennembløb og aftap. Muffe/muffe. Rødt stålhåndtag.

F x F fullway ball valve with drain-off and red steel lever.

*l x l schwerer Kugelhahn mit vollem Durchgang mit Entleerungsventil und rotem Stahlhebel.*

30 bar - 100°C non shock  
10 bar - 150°C non shock

ART. NO.	DIMENSION	VVS	BOX	STATUS
51CS-004	1/2"	42 7931 704	12 / 72	✓
51CS-006	3/4"	42 7931 706	10 / 60	✓
51CS-008	1"	42 7931 708	6 / 36	✓
51CS-010	1.1/4"	42 7931 710	5 / 20	✓
51CS-011	1.1/2"	42 7931 711	2 / 16	✓
51CS-012	2"	42 7931 712	2 / 16	✓



## 52CSR

Kuglehane med fuldt gennembløb og aftap. Muffe/muffe. Rødt T-greb.

F x F fullway ball valve with drain-off and red butterfly handle.

*l x l schwerer Kugelhahn mit vollem Durchgang mit Entleerungsventil und rotem Flügelgriff.*

30 bar - 100°C non shock  
10 bar - 150°C non shock

ART. NO.	DIMENSION	VVS	BOX	STATUS
52CSR-004	1/2"	41 7933 704	12 / 72	✓
52CSR-006	3/4"	41 7933 706	10 / 60	✓
52CSR-008	1"	41 7933 708	6 / 36	✓
52CSR-010	1.1/4"	41 7933 710	5 / 20	✓



## 52CSB

Kuglehane med fuldt gennembløb og aftap. Muffe/muffe. Blåt T-greb.

F x F fullway ball valve with drain-off and blue butterfly handle.

*l x l schwerer Kugelhahn mit vollem Durchgang mit Entleerungsventil und blauem Flügelgriff.*

30 bar - 100°C non shock  
10 bar - 150°C non shock

ART. NO.	DIMENSION	VVS	BOX	STATUS
52CSB-004	1/2"	42 8933 704	12 / 72	✓
52CSB-006	3/4"	42 8933 706	10 / 60	✓
52CSB-008	1"	42 8933 708	6 / 36	✓
52CSB-010	1.1/4"	42 8933 710	5 / 20	✓





**51CE**

Kuglehane "New Compact" med fuldt gennemløb. Muffe/muffe. Rødt stålhåndtag.

F x F "New Compact" fullway ball valve. Red steel lever.

I x I Kugelhahn "New Compact" mit vollem Durchgang und rotem Stahlhebel.

28 bar - 100°C non shock  
10 bar - 150°C non shock

ART. NO.	DIMENSION	VVS	BOX	STATUS
51CE-004	1/2"	41 8102 704	24 / 96	✓
51CE-006	3/4"	41 8102 706	12 / 48	✓
51CE-008	1"	41 8102 708	8 / 48	✓
51CE-010	1.1/4"	41 8102 710	5 / 30	✓
51CE-011	1.1/2"	41 8102 711	3 / 24	✓
51CE-012	2"	41 8102 712	2 / 16	✓



**51CE/1**

Kuglehane "New Compact" med fuldt gennemløb. Muffe/nippel. Rødt stålhåndtag.

F x M "New Compact" fullway ball valve. Red steel lever.

I x A Kugelhahn "New Compact" mit vollem Durchgang und rotem Stahlhebel.

28 bar - 100°C non shock  
10 bar - 150°C non shock

ART. NO.	DIMENSION	VVS	BOX	STATUS
51CE/1-004	1/2"	41 8100 704	20 / 80	✓
51CE/1-006	3/4"	41 8100 706	12 / 48	✓
51CE/1-008	1"	41 8100 708	8 / 48	✓



**51CE/2**

Kuglehane "New Compact" med fuldt gennemløb. Nippel/nippel. Rødt stålhåndtag.

M x M "New Compact" fullway ball valve. Red steel lever.

A x A Kugelhahn "New Compact" mit vollem Durchgang und rotem Stahlhebel.

28 bar - 100°C non shock  
10 bar - 150°C non shock

ART. NO.	DIMENSION	VVS	BOX	STATUS
51CE/2-004	1/2"	41 8104 704	18 / 72	✓
51CE/2-006	3/4"	41 8104 706	12 / 48	✓
51CE/2-008	1"	41 8104 708	8 / 48	✓



**51CE/3**

Kuglehane "New Compact" med fuldt gennemløb. Muffe/forskruning. Rødt stålhåndtag.

"New Compact" fullway female ball valve with tail. Red steel lever.

Kugelhahn "New Compact" mit vollem Durchgang I x A mit Verschraubung und rotem Stahlhebel.

28 bar - 100°C non shock  
10 bar - 150°C non shock

ART. NO.	DIMENSION	VVS	BOX	STATUS
51CE/3-004	1/2" x 1/2"	42 7871 704	16 / 96	✓
51CE/3-006	3/4" x 3/4"	42 7871 706	8 / 48	✓
51CE/3-008	1" x 1"	42 7871 708	5 / 30	✓
51CE/3-010	1.1/4" x 1.1/4"	42 7871 710	4 / 24	✓



**52CE**

Kuglehane "New Compact" med fuldt gennemløb. Muffe/muffe. Rødt T-greb.

F x F "New Compact" fullway ball valve. Red butterfly handle.

I x I Kugelhahn "New Compact" mit vollem Durchgang und rotem Flügelgriff.

28 bar - 100°C non shock  
10 bar - 150°C non shock

ART. NO.	DIMENSION	VVS	BOX	STATUS
52CE-004	1/2"	42 8119 704	20 / 80	✓
52CE-006	3/4"	42 8119 706	12 / 48	✓
52CE-008	1"	42 8119 708	9 / 36	✓
52CE-010	1.1/4"	42 8119 710	6 / 24	✓



**52CE/1**

Kuglehane "New Compact" med fuldt gennemløb. Muffe/nippel. Rødt T-greb.

F x M "New Compact" fullway ball valve. Red butterfly handle.

I x A Kugelhahn "New Compact" mit vollem Durchgang und rotem Flügelgriff.

28 bar - 100°C non shock  
10 bar - 150°C non shock

ART. NO.	DIMENSION	VVS	BOX	STATUS
52CE/1-004	1/2"	42 8120 704	24 / 96	✓
52CE/1-006	3/4"	42 8120 706	12 / 48	✓
52CE/1-008	1"	42 8120 708	9 / 36	✓





### 52CE/2

Kuglehane "New Compact" med fuldt gennemløb. Nippel/nippel. Rødt T-greb.

M x M "New Compact" fullway ball valve. Red butterfly handle.

A x A Kugelhahn "New Compact" mit vollem Durchgang und rotem Flügelgriff.

28 bar - 100°C non shock  
10 bar - 150°C non shock

ART. NO.	DIMENSION	VVS	BOX	STATUS
52CE/2-004	1/2"	42 8122 704	18 / 72	✓
52CE/2-006	3/4"	42 8122 706	12 / 48	✓
52CE/2-008	1"	42 8122 708	9 / 36	✓



### 52CE/3

Kuglehane "New Compact" med fuldt gennemløb. Muffe/forskrining. Rødt T-greb.

"New Compact" fullway female ball valve with tail. Red butterfly handle.

Kugelhahn "New Compact" mit vollem Durchgang I x A mit Verschraubung und rotem Flügelgriff.

28 bar - 100°C non shock  
10 bar - 150°C non shock

ART. NO.	DIMENSION	VVS	BOX	STATUS
52CE/3-004	1/2" x 1/2"	42 7872 704	16 / 96	✓
52CE/3-006	3/4" x 3/4"	42 7872 706	8 / 48	✓
52CE/3-008	1" x 1"	42 7872 708	5 / 30	✓
52CE/3-010	1.1/4" x 1.1/4"	42 7872 710	4 / 24	✓



### 52CES

Kuglehane "New Compact" med fuldt gennemløb og følertilslutning til varmemaalder, M10x1. Muffe/muffe. Rødt T-greb.

F x F "Compact" fullway ball valve and with female M10x1 connection for probe. Red butterfly handle.

I x I Kugelhahn "New Compact" mit vollem Durchgang, Sensor Anschluß, M10x1 und rotem Flügelgriff.

ART. NO.	DIMENSION	VVS	BOX	STATUS
52CES-004	1/2"	41 7936 704	12 / 48	✓
52CES-006	3/4"	41 7936 706	12 / 48	✓



### 51CRFV

Kuglehane med fuldt gennemløb, afzinkningsfri, klemringsforskrininger. Grønt stålhåndtag.

Fullway ball valve with compression ends. Corrosion resistant material. Green steel lever.

Kugelhahn mit vollem Durchgang aus korrosionsfester Legierung. Klemmringverschraubungen. Grüner Stahlhebel.

ART. NO.	DIMENSION	VVS	BOX	STATUS
51CRFV-012	12 (CRM)	41 8051 712	18 / 108	✓
51CRFV-015	15	41 8051 715	18 / 108	✓
51CRFV-018	18	41 8051 718	12 / 72	✓
51CRFV-022	22	41 8051 722	10 / 60	✓
51CRFV-028	28	41 8051 728	6 / 48	✓
51CRFV-035	35	41 8051 735	4 / 32	✓
51CRFV-042	42	41 8051 742	2 / 16	✓
51CRFV-054	54	41 8051 754	2 / 16	✓



### 51NDAV

Kuglehane med fuldt gennemløb, afzinkningsfri. Muffe/muffe. Grønt stålhåndtag.

F x F heavyduty fullway ball valve in corrosion resistant material with green steel lever.

I x I Kugelhahn mit vollem Durchgang aus korrosionsfester Legierung mit grünem Stahlhebel.

ART. NO.	DIMENSION	VVS	BOX	STATUS
51NDAV-003	3/8"	42 7916 703	12 / 120	✓
51NDAV-004	1/2"	42 7916 704	12 / 120	✓
51NDAV-006	3/4"	42 7916 706	12 / 48	✓
51NDAV-008	1"	42 7916 708	6 / 36	✓
51NDAV-010	1.1/4"	42 7916 710	4 / 24	✓
51NDAV-011	1.1/2"	42 7916 711	2 / 16	✓
51NDAV-012	2"	42 7916 712	2 / 12	✓



## 52METR

Kuglehane med omløber / muffe. Rødt T-greb.

Ball valve with swivel end x female. Red butterfly handle.

*Kugelhahn mit vollem Durchgang, Überwurfmutter x IG und rotem Flügelgriff.*

10 bar - 115°C non shock

ART. NO.	DIMENSION*	VVS	BOX	STATUS
52METR-004	1/2" x 1/2"	42 8188 704	20 / 80	✓
52METR-064	3/4" x 1/2"	42 8188 705	10 / 100	✓
52METR-006	3/4" x 3/4"	42 8188 706	10 / 100	✓
52METR-086	1" x 3/4"	42 8188 707	8 / 80	✓
52METR-008	1" x 1"	42 8188 708	8 / 80	✓

\*Dim.: omløber x muffe / swivel end x female / Überwurfmutter x IG



## 52METR/1

Kuglehane med omløbermøtrik / nippel. Rødt T-greb.

Ball valve with swivel end x male. Red butterfly handle.

*Kugelhahn mit vollem Durchgang, Überwurfmutter x AG und rotem Flügelgriff.*

10 bar - 115°C non shock

ART. NO.	DIMENSION*	VVS	BOX	STATUS
52METR/1-064	3/4" x 1/2"	42 8188 735	10 / 100	✓
52METR/1-006	3/4" x 3/4"	42 8188 736	10 / 100	✓
52METR/1-086	1" x 3/4"	42 8188 737	8 / 80	✓
52METR/1-008	1" x 1"	42 8188 738	8 / 80	✓

\*Dim.: omløber x nippel / swivel end x male / Überwurfmutter x AG



## 52MET

Kuglehane med omløber / muffe. Blåt T-greb.

Ball valve with swivel end x female. Blue butterfly handle.

*Kugelhahn mit vollem Durchgang, Überwurfmutter x IG und blauem Flügelgriff.*

10 bar - 115°C non shock

ART. NO.	DIMENSION*	VVS	BOX	STATUS
52MET-004	1/2" x 1/2"	41 8188 704	20 / 80	✓
52MET-064	3/4" x 1/2"	41 8188 705	10 / 100	✓
52MET-006	3/4" x 3/4"	41 8188 706	10 / 100	✓
52MET-086	1" x 3/4"	41 8188 707	8 / 80	✓
52MET-008	1" x 1"	41 8188 708	8 / 80	✓

\*Dim.: omløber x muffe / swivel end x female / Überwurfmutter x IG



## 52MET/1

Kuglehane med omløbermøtrik / nippel. Blåt T-greb.

Ball valve with swivel end x male. Blue butterfly handle.

*Kugelhahn mit vollem Durchgang, Überwurfmutter x AG und blauem Flügelgriff.*

10 bar - 115°C non shock

ART. NO.	DIMENSION*	VVS	BOX	STATUS
52MET/1-064	3/4" x 1/2"	41 8188 735	10 / 100	✓
52MET/1-006	3/4" x 3/4"	41 8188 736	10 / 100	✓
52MET/1-086	1" x 3/4"	41 8188 737	8 / 80	✓
52MET/1-008	1" x 1"	41 8188 738	8 / 80	✓

\*Dim.: omløber x nippel / swivel end x male / Überwurfmutter x AG



## 52METV

Kuglehane med omløber / muffe. Grønt T-greb.

Ball valve with swivel end x female. Green butterfly handle.

*Kugelhahn mit vollem Durchgang, Überwurfmutter x IG und grünem Flügelgriff.*

ART. NO.	DIMENSION*	VVS	BOX	STATUS
52METV-004	1/2" x 1/2"	41 8188 804	20 / 80	✓
52METV-064	3/4" x 1/2"	41 8188 805	10 / 100	✓
52METV-006	3/4" x 3/4"	41 8188 806	10 / 100	✓
52METV-086	1" x 3/4"	41 8188 807	8 / 80	✓
52METV-008	1" x 1"	41 8188 808	8 / 80	✓

\*Dim.: omløber x muffe / swivel end x female / Überwurfmutter x IG

For approvals, see [www.pettinaroli.dk](http://www.pettinaroli.dk)



## 52METV/1

Kuglehane med omløbermøtrik / nippel. Grønt T-greb.

Ball valve with swivel end x male. Green butterfly handle.

*Kugelhahn mit vollem Durchgang, Überwurfmutter x AG und grünem Flügelgriff.*

ART. NO.	DIMENSION*	VVS	BOX	STATUS
52METV/1-064	3/4" x 1/2"	41 8188 835	10 / 100	✓
52METV/1-006	3/4" x 3/4"	41 8188 836	10 / 100	✓
52METV/1-086	1" x 3/4"	41 8188 837	8 / 80	✓
52METV/1-008	1" x 1"	41 8188 838	8 / 80	✓

\*Dim.: omløber x nippel / swivel end x male / Überwurfmutter x AG

✓ in stock in Middelfart, X 2-4 weeks



**209**

Vinkelkuglehane med omløbermøtrik/muffe til vandmåler. Rødt T-greb.

Angle ball valve with swivel end x female end for water meter. Red butterfly handle.

*Eckkugelhahn mit Überwurfmutter x IG für Wasserzähler. Rotem Flügelgriff. DIN-DVGW Geprüft und registriert.*

16 bar - 100°C non shock

ART. NO.	DIMENSION	VVS	BOX	STATUS
209-064	3/4" X 1/2"	48 4975 704	12 / 48	✓
209-006	3/4" X 3/4"	48 4975 706	12 / 48	✓



**209/1**

Vinkelkuglehane med omløbermøtrik/nipel til vandmåler. Rødt T-greb.

Angle ball valve with swivel end x male end for water meter. Red butterfly handle.

*Eckkugelhahn mit Überwurfmutter x IG für Wasserzähler. Rotem Flügelgriff. DIN-DVGW Geprüft und registriert.*

16 bar - 100°C non shock

ART. NO.	DIMENSION	VVS	BOX	STATUS
209/1-064	3/4" X 1/2"	48 4976 704	8 / 80	✓
209/1-006	3/4" X 3/4"	48 4976 706	12 / 48	✓



**209B**

Vinkelkuglehane med omløbermøtrik/muffe til vandmåler. Blåt T-greb.

Angle ball valve with swivel end x female end for water meter. Blue butterfly handle.

*Eckkugelhahn mit Überwurfmutter x IG für Wasserzähler. Blauem Flügelgriff. DIN-DVGW Geprüft und registriert.*

16 bar - 100°C non shock

ART. NO.	DIMENSION	VVS	BOX	STATUS
209B-064	3/4" X 1/2"	48 4975 734	12 / 48	✓
209B-006	3/4" X 3/4"	48 4975 736	12 / 48	✓



**209B/1**

Vinkelkuglehane med omløbermøtrik/nipel til vandmåler. Blåt T-greb.

Angle ball valve with swivel end x male end for water meter. Blue butterfly handle.

*Eckkugelhahn mit Überwurfmutter x IG für Wasserzähler. Blauem Flügelgriff. DIN-DVGW Geprüft und registriert.*

16 bar - 100°C non shock

ART. NO.	DIMENSION	VVS	BOX	STATUS
209B/1-064	3/4" X 1/2"	48 4976 734	8 / 80	✓
209B/1-006	3/4" X 3/4"	48 4976 736	12 / 48	✓



**296N**

Kugleaftaphane med slangeforskrning. Rødt stål-greb.

Hose union ball bibcock with red steel lever.

*Kugelauslaufventil mit Schlauchtülle. Roter Stahlhebel.*

30 bar - 80°C non shock

ART. NO.	DIMENSION	VVS	BOX	STATUS
296N-003	3/8"	74 0923 703	10 / 40	✓
296N-004	1/2"	74 0923 704	10 / 40	✓
296N-006	3/4"	74 0923 706	5 / 20	✓
296N-008	1"	74 0923 708	4 / 16	✓

IST175

**PRODUCT INFORMATION**

The Ball Valve will be delivered in open position. Test the function immediately after the installation. To secure a proper function of the Ball Valve, especially in potable water installations with high hydro carbonate content, it will be necessary to operate the Ball Valve 6 times/year.

**PRODUKTINFORMATION**

Der Kugelhahn wird in offener Position geliefert werden. Testen Sie die Funktion sofort nach der Installation. Um eine einwandfreie Funktion des Kugelhahn, vor allem in Trinkwasserinstallationen mit hohem Hydrokarbonat Gehalt zu sichern, wird es notwendig sein, den Betrieb der Kugelhahn 6 mal / Jahr zu bedienen.

**PRODUKTINFORMATION**

Kuglehanen leveres i åben stilling. Kontroller straks efter installationen at kuglehanen fungerer optimalt. For at tilsiere en god funktion af kuglehanen, specielt i drikkevandsinstallationer med højt indhold af hydro karbonat, anbefales det at betjene kuglehanen 6 gange / år.



**59**

Vinkelkuglehane med fuldt gennemløb, muffe/muffe. Rødt T-greb.

F x F heavyduty fullway angle ball valve. Red butterfly handle.

IG x IG Eckkugelhahn mit vollem Durchgang und rotem Flügelgriff.

30 bar - 100°C non shock  
10 bar - 150°C non shock

ART. NO.	DIMENSION	VVS	BOX	STATUS
59-004	1/2"	41 8184 704	16 / 64	✓
59-006	3/4"	41 8184 706	10 / 40	✓
59-008	1"	41 8184 708	8 / 32	✓



**59/1**

Vinkelkuglehane med fuldt gennemløb, muffe/nippel. Rødt T-greb.

F x M heavyduty fullway angle ball valve. Red butterfly handle.

IG x AG Eckkugelhahn mit vollem Durchgang und rotem Flügelgriff.

30 bar - 100°C non shock  
10 bar - 150°C non shock

ART. NO.	DIMENSION	VVS	BOX	STATUS
59/1-004	1/2"	41 8183 704	16 / 64	✓
59/1-006	3/4"	41 8183 706	10 / 40	✓
59/1-008	1"	41 8183 708	6 / 24	✓



**59/2**

Vinkelkuglehane med fuldt gennemløb, nippel/nippel. Rødt T-greb.

M x M heavyduty fullway angle ball valve. Red butterfly handle.

AG x AG Eckkugelhahn mit vollem Durchgang und rotem Flügelgriff.

30 bar - 100°C non shock  
10 bar - 150°C non shock

ART. NO.	DIMENSION	VVS	BOX	STATUS
59/2-004	1/2"	41 8186 704	16 / 64	✓
59/2-006	3/4"	41 8186 706	10 / 40	✓
59/2-008	1"	41 8186 708	6 / 24	✓



**59/9**

Vinkelkuglehane med fuldt gennemløb, nippel/muffe. Rødt T-greb.

M x F heavyduty fullway angle ball valve. Red butterfly handle.

AG x IG Eckkugelhahn mit vollem Durchgang und rotem Flügelgriff.

30 bar - 100°C non shock  
10 bar - 150°C non shock

ART. NO.	DIMENSION	VVS	BOX	STATUS
59/9-004	1/2"	41 8185 704	16 / 64	✓
59/9-006	3/4"	41 8185 706	10 / 40	✓
59/9-008	1"	41 8185 708	6 / 24	✓



**240N/L**

3-vejskuglehane med reduceret gennemløb (82%). L-boret. 4 pakninger.

Three way fullway ball valve. 82% flow compared to normal size. 4 seats. "L" port ball.

3-Wege Kugelhahn mit 82% Durchgang gegenüber normaler Größe. 4 Sitzen. "L" Bohrung.

10 bar - 115°C non shock

ART. NO.	DIMENSION	VVS	BOX	STATUS
240NL-003	3/8"	41 8604 703	1	✓
240NL-004	1/2"	41 8604 704	1	✓
240NL-006	3/4"	41 8604 706	1	✓
240NL-008	1"	41 8604 708	1	✓
240NL-010	1.1/4"	41 8604 710	1	✓
240NL-011	1.1/2"	41 8604 711	1	✓
240NL-012	2"	41 8604 712	1	✓



**240N/T**

3-vejskuglehane med reduceret gennemløb (82%). T-boret. 4 pakninger.

Three way fullway ball valve. 82% flow compared to normal size. 4 seats. "T" port ball.

3-Wege Kugelhahn mit 82% Durchgang gegenüber normaler Größe. 4 Sitzen. "T" Bohrung.

10 bar - 115°C non shock

ART. NO.	DIMENSION	VVS	BOX	STATUS
240NT-003	3/8"	41 8605 703	1	✓
240NT-004	1/2"	41 8605 704	1	✓
240NT-006	3/4"	41 8605 706	1	✓
240NT-008	1"	41 8605 708	1	✓
240NT-010	1.1/4"	41 8605 710	1	✓
240NT-011	1.1/2"	41 8605 711	1	✓
240NT-012	2"	41 8605 712	1	✓



# FILTER BALL

## VENTIL MED INTEGRERET SNAVSSAMLER

Pettinaroli FILTERBALL® er en kuglehane med integreret filter, som gør det nemt at rengøre og vedligeholde. Filteret kan skiftes efter behov, også under tryk. Dette giver kuglehane to vigtige funktioner; en sikker forsegling af kuglehane og en omhyggelig filtrering af vandet, så kuglehans pålidelighed beskytter alle komponenter i anlægget.

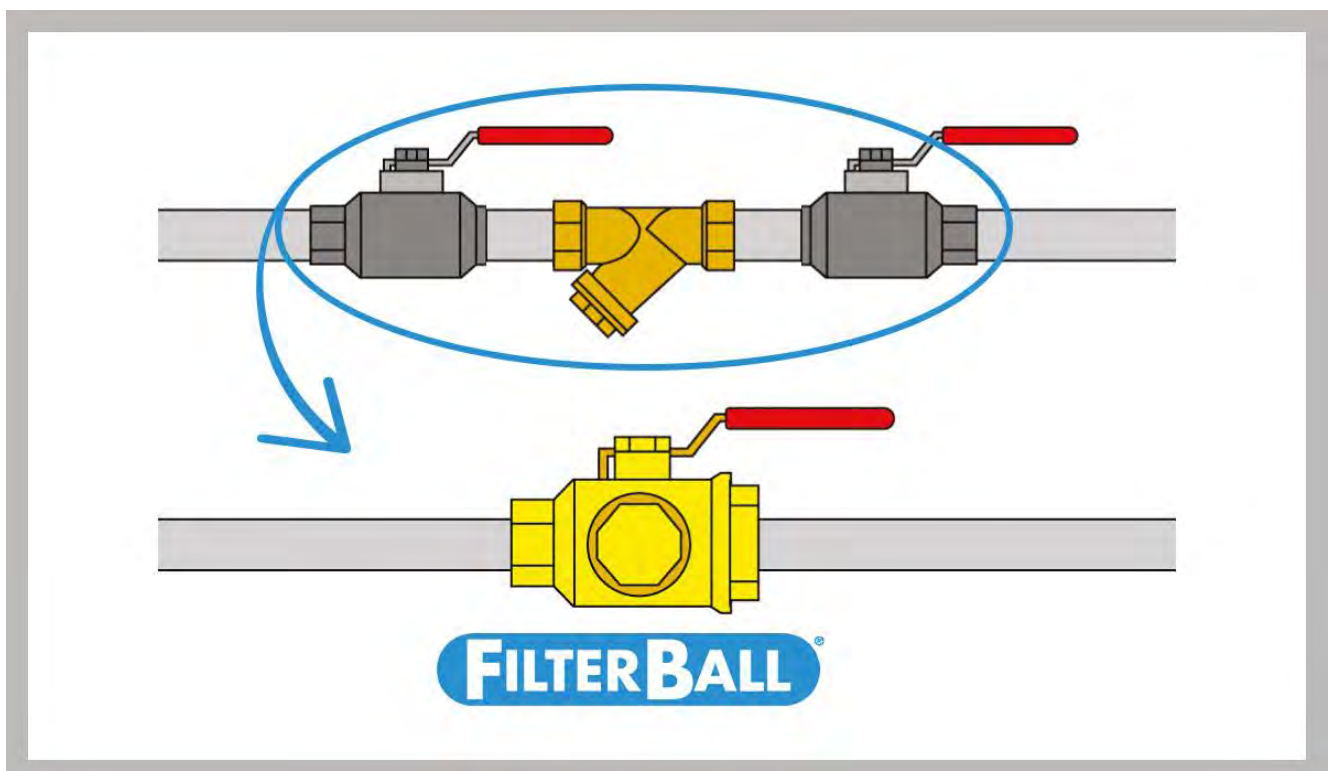
Ud over fordelene ved FILTERBALL® kuglehane i forhold til omkostninger, installation og plads i sammenligning med anvendelse af to komponenter (kuglehane og snavssamler), giver den også meget mindre tab af gennemstrømning, som resultat af filtret alene.

Bemærk dog, at FILTERBALL® kuglehane giver mulighed for mere end en fordobling af gennemstrømningen i sammenligning med et almindeligt Y-formet filter. Se eksempel:

FILTERBALL® 1": KV (1 bar) = 14,5 m<sup>3</sup>/t

Y-formet -filter 1": KV (1bar) = 7,0 m<sup>3</sup>/t

Kuglehans egenskaber gør den egnet til al slags brug, især i forbindelse med hygiejne og sanitære forhold, selv ved tilstedeværelse af tilsætningsstoffer til rensning af vandet.







**51F**

Kuglehane med indbygget snavssamler, muffe/muffe. Let at rengøre under tryk. Patenteret løsning i afzinkningsfri messing. Blåt stålhåndtag.

F x F ball valve with integral filter. Special non dezincifiable alloy CW602N. Blue steel lever. Patent Pending.

IG x IG Kugelhahn mit integriertem Filter. Spezieller korrosionsfester legierung CW602 mit blauem Stahlhebel. Patentierte.

16 bar - 100°C non shock  
10 bar - 150°C non shock

ART. NO.	DIMENSION	VVS	BOX	STATUS
51F-004	1/2"	42 0813 704	4 / 24	✓
51F-006	3/4"	42 0813 706	4 / 24	✓
51F-008	1"	42 0813 708	3 / 12	✓
51F-010	1.1/4"	42 0813 710	4 / 8	✓
51F-011	1.1/2"	42 0813 711	2 / 4	✓
51FL-012*	2" (Kv 37)	42 0813 712	2	✓
51FH-012	2" (Kv 60)	42 0812 712	2	✓

\* anvend 1.1/2 filter, use 1.1/2 filter, 1.1/2" Filter verwendet



**56F/2**

Kuglehane med indbygget snavssamler, filter af typen FM28, nippel/nippel. Automatisk rengøring af filter under tryk. Firkanttop.

MxM ball valve with integral filter type FM28 easy to inspect and with automatic cleaning device.

AG x AG Kugelhahn mit integriertem rückspülbarem Filter. Automatische Reinigung des Filters unter Druck.

ART. NO.	DIMENSION	VVS	BOX	STATUS
56F/2-008	1"	42 0881 708	4 / 16	✓



**FM**

Filter i rustfrit stål til kuglehane Art. 51F. FM028 er standard filter.

Stainless steel filter for Art. 51F. FM028 is standard Filter.

Filter aus rostfreiem Stahl für Kugelhähne Art. 51F. FM028 ist Standardfilter.

ART. NO.	DIMENSION	VVS	BOX	STATUS
<b>FM028*</b>	<b>Ø 700 µ (0,7 mm)</b>			<b>(STANDARD FILTER)</b>
FM028N-004	1/2" - 3/4"	42 0889 715	25 / 250	✓
FM028-008	1"	42 0889 718	20 / 200	✓
FM028-010	1.1/4"	42 0889 720	15 / 150	✓
FM028-011***	1.1/2"	42 0889 721	8 / 80	✓
FM028-012	2"	42 0889 722	4 / 40	✓

Spørg til leveringstid og antal / Ask for delivery time and qty. / Fragen für Lieferzeit und Anzahl

ART. NO.	DIMENSION	VVS	BOX	STATUS
<b>FM040*</b>	<b>Ø 300 µ (0,3 mm)</b>			
FM040-004	1/2" - 3/4"	42 0889 726	25 / 250	X
FM040-008	1"	42 0889 728	20 / 200	X
FM040-010	1.1/4"	42 0889 730	15 / 150	X
FM040-011***	1.1/2"	42 0889 731	8 / 80	X
FM040-012	2"	42 0889 732	4 / 40	X
<b>FM080**</b>	<b>Ø 180 µ (0,18 mm)</b>			
FM080-004	1/2" - 3/4"	42 0889 766	25 / 250	X
FM080-008	1"	42 0889 768	20 / 200	X
FM080-010	1.1/4"	42 0889 770	15 / 150	X
FM080-011***	1.1/2"	42 0889 771	8 / 80	X
FM080-012	2"	42 0889 772	4 / 40	X

KONSTRUKTION: \*Enkelt/Simple, \*\*Forstærket/Reinforced

\*\*\*1.1/2" FILTER: også til 51FL-012, also for 51FL-012, auch für 51FL-012

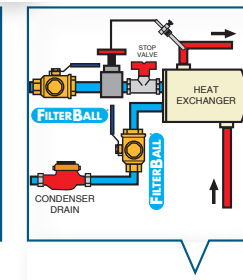
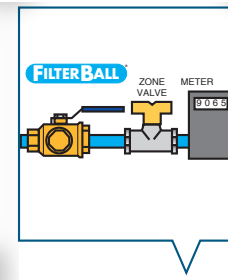
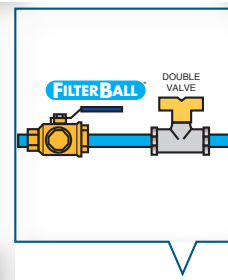
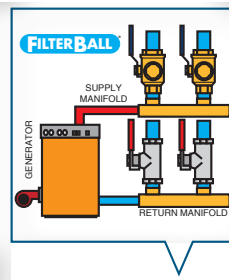
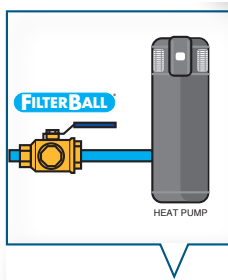
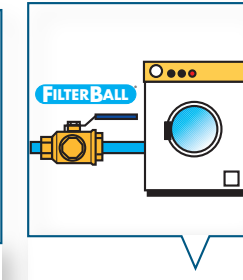
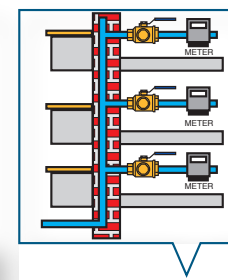
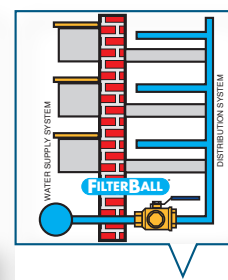
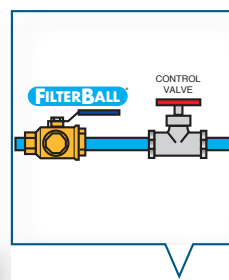
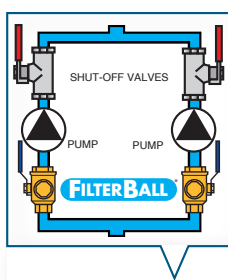


- Compact design
- Quarter turn isolation ball valve
- 3 alternative stainer mesh sizes
- Corrosion resistant DZR brass
- 16 bar - 100°C / 10 bar - 150°C
- Sizes: DN15 - DN50

- Kompakt design
- Rustfri filtre med 3 forskellige masketrørleser
- Korrosionsbestandig messing
- 16 bar - 100°C / 10 bar - 150°C
- DN15 - DN50

- Kompaktes Design
- Rostfrie Filter mit 3 verschiedenen maschengrößen
- Korrosionsfestes Messing
- 16 Bar - 100°C / 10 Bar - 150°C
- DN15 - DN50

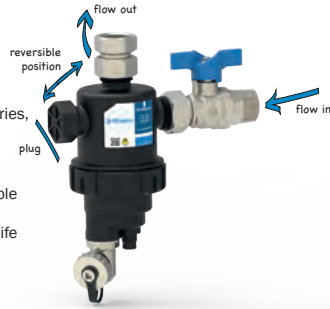
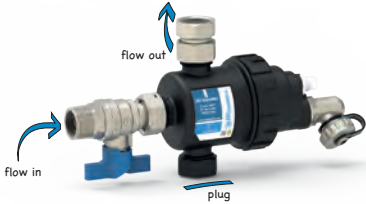
**FILTER BALL**



# EvoMAGic

EvoMAGic is the compact magnetic dirt separator filters series, easy to install below the boiler, even in limited spaces.

- ✓ compact sizes to fit any under-boiler space
- ✓ keeps the heating system efficient and in the best possible condition
- ✓ collects all the dirt and ferrous impurities extending the life of the boiler and the dynamic valves

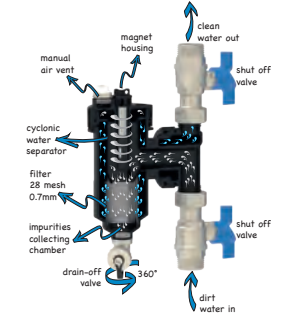
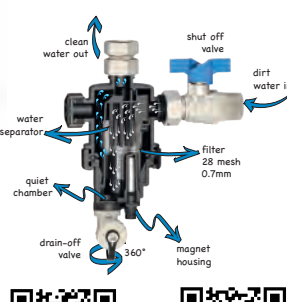


EvoMAGic is made in technopolymer, a light material which guarantees a long life of the product over time thanks to:

- high mechanical performances
- thermal resistance
- corrosion resistant properties

**HIGH-PERFORMANCE WATER FILTRATION**

- The dirt water flows through the shut off valve into the body filter
- Magnetic metallic debris are attracted by the hi-power magnets
- Other impurities are blocked by the 28 mesh (0,7 mm) filter
- Clean water reaches the boiler ensuring its constant protection and correct operation



Danish



English

Scan QR-koden og læs mere om EvoMAGic:  
Scan the QR code and read more about EvoMAGic:  
Scannen Sie den QR-Code und lesen Sie mehr über EvoMAGic:



## 168/O

Snavssamler i messing. Rustfrit filter (0168B) - maskevidde 0,50.

Brass Y pattern filter. Stainless steel strainer (0168B) - Mesh: 0,50.

Schmutzfänger, Messing. Edelstahl-Filter (0168B) - Gitter: 0,50.

16 bar - 110°C non shock



## 170

Snavssamler i rødgods. Rustfrit filter (1016N) - maskevidde: 3/8"-1"; 0,40 - 1.1/4"-2"; 0,50, 2.1/2"-4"; 0,80.

Bronze Y pattern filter. Stainless steel strainer (1016N) - Mesh: 3/8"-1"; 0,40 - 1.1/4"-2"; 0,50, 2.1/2"-4"; 0,80.

Schmutzfänger, Rotguß. Edelstahl-Filter (1016N) - Gitter: 3/8"-1"; 0,40 - 1.1/4"-2"; 0,50, 2.1/2"-4"; 0,80.

16 bar - 110°C non shock

ART. NO.	DIMENSION	VVS	BOX	STATUS
168/0-003	3/8"	44 9110 003	12 / 120	✓
168/0-004	1/2"	44 9110 004	12 / 120	✓
168/0-006	3/4"	44 9110 006	10 / 100	✓
168/0-008	1"	44 9110 008	6 / 60	✓
168/0-010	1.1/4"	44 9110 010	5 / 30	✓
168/0-011	1.1/2"	44 9110 011	3 / 18	✓
168/0-012	2"	44 9110 012	2 / 12	✓

ART. NO.	DIMENSION	VVS	BOX	STATUS
170-004	1/2"	44 9115 004	10 / 100	✓
170-006	3/4"	44 9115 006	6 / 60	✓
170-008	1"	44 9115 008	5 / 50	✓
170-010	1.1/4"	44 9115 010	2 / 20	✓
170-011	1.1/2"	44 9115 011	2 / 16	✓
170-012	2"	44 9115 012	2 / 12	✓
170-013	2.1/2"	44 9115 013	2	✓
170-014	3"	44 9115 014	2	✓
170-016	4"	44 9115 016	1	✓



## 188TEA

Kontraventil til vand, olie og trykluft. Messing med TEA belægning. For lodret og vandret montering.

Horizontal and vertical brass with TEA treatment - non return valve,

Rückschlagventil für Wasser, Öl und Druckluft. Für senkrechte und waagerechte Montage. Messing mit TEA Oberfläche.

10 bar - 90°C non shock

ART. NO.	DIMENSION	VVS	BOX	STATUS
188TEA-004	1/2"	43 0335 754	16 / 160	✓
188TEA-006	3/4"	43 0335 756	10 / 100	✓
188TEA-008	1"	43 0335 758	4 / 40	✓



## 488NDA

Kontraventil nippel x mufte, afzinkningsfri messing med TEA overfladebehandling.

Non return valve, F x M made of non zincifiable brass alloy with TEA treatment.

Rückschlagventil A x I, Korrosionsfeste Messinglegierung mit TEA Oberfläche.

16 bar - 100°C non shock

ART. NO.	DIMENSION	VVS	BOX	STATUS
488NDA-004	1/2"	43 0453 004	12 / 240	✓
488NDA-006	3/4"	43 0453 006	9 / 180	✓
488NDA-008	1"	43 0453 008	6 / 120	✓



10 bar - 90°C non shock

## 188

Kontraventil til vand, olie og trykluft. Messing. For lodret og vandret montering. Type "Glory".

Horizontal and vertical brass non return valve, "GLORY" type.

Rückschlagventil für Wasser, Öl und Druckluft. Für senkrechte und waagerechte Montage. Typ "GLORY" in Messing.

ART. NO.	DIMENSION	VVS	BOX	STATUS
188-003	3/8"	43 0335 003	16 / 160	✓
188-004	1/2"	43 0335 004	16 / 160	✓
188-006	3/4"	43 0335 006	10 / 100	✓
188-008	1"	43 0335 008	4 / 40	✓
188-010	1.1/4"	43 0335 010	2 / 20	✓
188-011	1.1/2"	43 0335 011	2 / 20	✓
188-012	2"	43 0335 012	1 / 10	✓
188-013	2.1/2"	43 0335 013	2 / 4	✓
188-014	3"	43 0335 014	4	✓
188-016	4"	43 0335 016	2	✓



16 bar - 100°C non shock  
13 bar - 120°C non shock

## 175GLO

Skydeventil, muffe/muffe, messing.

Brass gate valve, export type.

Absperrschieber, Messing, I x I.

ART. NO.	DIMENSION	VVS	BOX	STATUS
175GLO-004	1/2"	41 0080 004	6 / 60	✓
175GLO-006	3/4"	41 0080 006	5 / 50	✓
175GLO-008	1"	41 0080 008	5 / 50	✓
175GLO-010	1.1/4"	41 0080 010	4 / 32	✓
175GLO-011	1.1/2"	41 0080 011	2 / 16	✓
175GLO-012	2"	41 0080 012	2 / 16	✓
175GLO-013	2.1/2"	41 0080 013	4	✓
175GLO-014	3"	41 0080 014	6	✓
175GLO-016	4"	41 0080 016	1	✓



6 bar - 90°C non shock

## 184GO

Klapkontraventil med gummiskive, messing. Kun vandret montering.

Brass swing check valve with rubber disc. Only horizontal mounting.

Klappen-Rückschlagventil mit Gummischiebe. Messing. Nur horizontale Montage.

ART. NO.	DIMENSION	VVS	BOX	STATUS
184GO-004	1/2"	43 0382 704	10 / 100	✓
184GO-006	3/4"	43 0382 706	6 / 60	✓
184GO-008	1"	43 0382 708	5 / 50	✓
184GO-010	1.1/4"	43 0382 710	4 / 40	✓
184GO-011	1.1/2"	43 0382 711	3 / 24	✓
184GO-012	2"	43 0382 712	1 / 10	✓
184GO-013	2.1/2"	43 0382 713	2 / 4	X
184GO-014	3"	43 0382 714	4	X
184GO-016	4"	43 0382 716	2	X



6 bar - 90°C non shock

## 184MO

Klapkontraventil med metalskive, messing. Kun vandret montering.

Brass swing check valve with metal disc. Only horizontal mounting.

Klappen-Rückschlagventil mit Metallschiebe. Messing. Nur horizontale Montage.

ART. NO.	DIMENSION	VVS	BOX	STATUS
184MO-004	1/2"	43 0377 704	10 / 100	✓
184MO-006	3/4"	43 0377 706	6 / 60	✓
184MO-008	1"	43 0377 708	5 / 50	✓
184MO-010	1.1/4"	43 0377 710	4 / 40	✓
184MO-011	1.1/2"	43 0377 711	3 / 24	✓
184MO-012	2"	43 0377 712	1 / 10	✓
184MO-013	2.1/2"	43 0377 713	2 / 4	✓
184MO-014	3"	43 0377 714	4	✓
184MO-016	4"	43 0377 716	2	✓



16 bar - 100°C non shock

## 188NDA

Kontraventil til vand, olie, og trykluft, afzinkningsfri messing, i h.t. BS 6282/1. Muffetilslutning til lodret/vandret mont.

Horizontal and vertical non return valve made of non dezincifiable brass alloy according to BS 6282/1.

Rückschlagventil für Wasser, Öl und Druckluft. Korrosionsfester Messinglegierung gemäß BS 6282/1. IG anschluss für senkrechte und waagerechte Mont.

ART. NO.	DIMENSION	VVS	BOX	STATUS
188NDA-004	1/2"	43 0338 004	16 / 160	✓
188NDA-006	3/4"	43 0338 006	10 / 100	✓
188NDA-008	1"	43 0338 008	6 / 60	✓
188NDA-010	1.1/4"	43 0338 010	4 / 40	✓
188NDA-011	1.1/2"	43 0338 011	4 / 40	✓
188NDA-012	2"	43 0338 012	1 / 10	✓



16 bar - 30°C non shock  
6 bar - 100°C non shock

## 188CRM

Kontraventil til vand, olie, og trykluft, afzinkningsfri messing, i h.t. BS 6282/1.

Horizontal and vertical non return valve made of non dezincifiable brass alloy to BS 6282/1. Compression ends to BS 864.2.

Rückschlagventil aus korrosionsfester Messinglegierung gemäß BS 6282/1. Klemmverschraubung gemäß BS 864.2.

ART. NO.	DIMENSION	VVS	BOX	STATUS
188CRM-012	12MM	43 0461 012	20 / 200	✓
188CRM-015	15MM	43 0461 015	20 / 200	✓
188CRM-022	22MM	43 0461 022	10 / 100	✓
188CRM-028	28MM	43 0461 028	6 / 60	✓



**696/97**

Automatisk udluftningsventil. 696/97 med kontraventil (697).

Automatic air vent. 696/97 with non-return stop valve (697).

Automatischer Entlüftungsventil. 696/97 mit Absperrventil (697).

\*10 bar - 115°C non shock

ART. NO.	DIMENSION	VVS	BOX	STATUS
696/97-003	3/8"	44 7082 003	1 / 50	✓
696/97-004	1/2"	44 7082 004	1 / 50	✓
696TM-003	3/8"	44 7081 003	1 / 50	✓
697-003	3/8"	44 7085 003	100	✓
697-004	1/2"	44 7085 004	100	✓



**502**

Trykreduktionsventil til varmt vand, max. 90°C.

Pressure reducer for hot water 90°C max.

Druckreduzierventil für Warmwasser, 90°C max.

ART. NO.	DIMENSION	VVS	BOX	STATUS
502-004	1/2"	40 6662 004	32	✓
502-006	3/4"	40 6662 006	20	✓
502-008	1"	40 6662 008	20	✓
502-010	1.1/4"	40 6662 010	10	✓
502-011	1.1/2"	40 6662 011	10	✓
502-012	2"	40 6662 012	6	✓

Max. opstrøm 20 bar, Min. nedstrøm 6 bar

Reduktionsforhold: 10:1

Max.temperatur 90°C



**144SC**

Kuglebundstophane med slangeforskruning og slutmuffe. Basis: 1/2"nippel x 3/4"nippel. Forskru.: 14,5mm, Muffe: 3/4" Complete boiler drain ball valve. Base Ø1/2"M x Ø3/4"M. Hose union Ø14,5 - Ø16,2. Cap Ø3/4"F.

KFE-Hahn mit Schlauchverschraubung und Verschlusskappe. Grundlage Ø1/2" x Ø3/4" Nippel. Verschraubung Ø14,5mm - Ø16,2mm. IG 3/4".

ART. NO.	DIMENSION	VVS	BOX	STATUS
144SC-145	1/2" x 14,5	40 7116 246	10 / 100	✓
144SC-162	1/2" x 16,2	40 7116 266	10 / 100	X



**145SC**

Kuglebundstophane med slangeforskruning og slutmuffe. Basis: 1/2" muffe x 1/2" nippel. Forskruning: 14,5 mm. Muffe: 1/2".

Complete boiler drain ball valve. Base Ø1/2"F x Ø1/2"M. Hose union Ø14,5. Cap Ø3/4"F.

KFE-Hahn mit Verschlusskappe. Grundlage Ø1/2"IG x Ø1/2" AG. Verschraubung Ø14,5mm. IG 1/2".

ART. NO.	DIMENSION	VVS	BOX	STATUS
145SC-145	1/2" x 14,5	40 7115 244	10 / 100	✓



**146SC**

Kuglebundstophane med slangeforskruning og slutmuffe. Basis: 1/2" nippel x 1/2" nippel. Forskruning: 14,5 mm. Muffe: 1/2".

Complete boiler drain ball valve. Base Ø1/2"M x Ø1/2"M. Hose union Ø14,5. Cap Ø1/2"F.

KFE-Hahn mit Verschlusskappe. Grundlage Ø1/2"AG x Ø1/2" AG. Verschraubung Ø14,5mm. IG 1/2".

ART. NO.	DIMENSION	VVS	BOX	STATUS
146SC-145	1/2" x 14,5	40 7116 244	10 / 100	✓



**244SC/245SC**

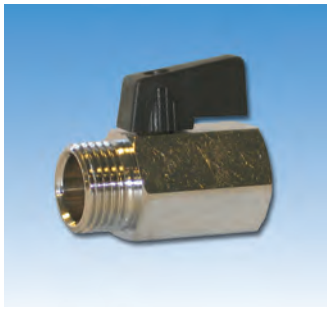
Kuglehane med slangeforskruning og slutmuffe. Basis: 1/2" nippel (muffe) x 3/4" nippel. Forskruning: 14,5-16,2 mm. Muffe: 3/4". Rødt T-greb.

Hose union ball valve with cap. Base Ø1/2"M (F) x 3/4"M. Tail Ø14,5mm-16,2mm. Cap Ø3/4"F.

KFE-Hahn mit rotem Flügelgriff.

ART. NO.	DIMENSION	VVS	BOX	STATUS
244SC-145	1/2" x 14,5 (MxM)	40 7124 704	10 / 100	✓
244SC-162	1/2" x 16,2 (MxM)	40 7124 734	10 / 100	X
245SC-145	1/2" x 14,5 (FxM)	40 7123 704	10 / 100	X
245SC-162	1/2" x 16,2 (FxM)	40 7123 734	10 / 100	X





### ET-405

Minikuglehane med sort nylon greb. Hexagonal, TEA belægning, muffe/nippel.

Male/female mini ball valve with black nylon lever. Hexagonal, TEA treatment.

*1 x A Mini-Kugelhahn mit schwarzem Kunststoffgriff. Hexagonal, TEA Oberfläche.*

ART.	DIMENSION	VVS	BOX	STATUS
ET-405-094	1/2" X 12 MM <sup>1)</sup>	74 3523 094	25	✓
ET-405-004	1/2" X 15 MM <sup>2)</sup>	74 3523 004	25	✓

<sup>1)</sup> flad pakflade

<sup>2)</sup> konisk pakflade



### ET-300CR

Minikuglehane med sort nylon greb. Hexagonal, afzinkningsfri, klemringsforskruning.

Mini ball valve with compression ends and black nylon lever. Hexagonal. Corrosion resistant material.

*Mini-Kugelhahn mit schwarzem Kunststoffgriff und Klemmringsverschraubungen. Hexagonal, aus korrosionsfester Legierung.*

ART.	DIMENSION	VVS	BOX	STATUS
ET-300CR-004-12	1/2" x 12	41 7394 104	30	✓
ET-300CR-004-15	1/2" x 15	41 7394 105	30	✓



### ET-321CR

Minikuglehane med sort nylon greb. Hexagonal, afzinkningsfri, muffe/klemringsforskruning.

Mini ball valve with black nylon lever, female/compression end. Hexagonal. Corrosion resistant material.

*Mini-Kugelhahn mit schwarzem Kunststoffgriff, 1 x Klemmringsverschraubung. Hexagonal, aus korrosionsfester Legierung.*

ART.	DIMENSION	VVS	BOX	STATUS
ET-321CR-004-12	1/2" x 12	41 7395 104	30	✓
ET-321CR-004-15	1/2" x 15	41 7395 105	30	✓



**G51**

Gaskuglehane med fuldt gennemløb, muffe/muffe. Gult stålhåndtag.

F x F heavyduty fullway ball valve to UNI C.I.G., EN331. Yellow steel lever.

*IG x IG Gaskugelhahn mit vollem Durchgang und gelbem Stahlhebel.*

Max. 8 bar  
Min. -20°C, max. 60°C

ART. NO.	DIMENSION	VVS	BOX	STATUS
G51-002	1/4"	41 8191 702	12 / 120	✓
G51-003	3/8"	41 8191 703	12 / 120	✓
G51-004	1/2"	41 8191 704	12 / 120	✓
G51-006	3/4"	41 8191 706	12 / 48	✓
G51-008	1"	41 8191 708	6 / 36	✓
G51-010	1.1/4"	41 8191 710	4 / 24	✓
G51-011	1.1/2"	41 8191 711	2 / 16	✓
G51-012	2"	41 8191 712	2 / 12	✓
G51-013	2.1/2"	41 8191 713	3	X
G51-014	3"	41 8191 714	2	X
G51-016	4"	41 8191 716	1	X



**G51/1**

Gaskuglehane med fuldt gennemløb, muffe/nippel. Gult stålhåndtag.

F x M heavyduty fullway ball valve to UNI C.I.G., EN331. Yellow steel lever.

*IG x AG Gaskugelhahn mit vollem Durchgang und gelbem Stahlhebel.*

Max. 8 bar  
Min. -20°C, max. 60°C

ART. NO.	DIMENSION	VVS	BOX	STATUS
G51/1-002	1/4"	41 8192 702	12 / 120	✓
G51/1-003	3/8"	41 8192 703	12 / 120	✓
G51/1-004	1/2"	41 8192 704	12 / 120	✓
G51/1-006	3/4"	41 8192 706	10 / 60	✓
G51/1-008	1"	41 8192 708	6 / 36	✓
G51/1-010	1.1/4"	41 8192 710	4 / 24	✓
G51/1-011	1.1/2"	41 8192 711	2 / 12	X
G51/1-012	2"	41 8192 712	2 / 12	X



**G52**

Gaskuglehane med fuldt gennemløb, muffe/muffe. Gult T-greb.

F x F heavyduty fullway ball valve to UNI C.I.G., EN331. Yellow butterfly handle.

*IG x IG Gaskugelhahn mit vollem Durchgang und gelbem Flügelgriff.*

Max. 8 bar  
Min. -20°C, max. 60°C

ART. NO.	DIMENSION	VVS	BOX	STATUS
G52-002	1/4"	41 8193 702	12 / 120	✓
G52-003	3/8"	41 8193 703	12 / 120	✓
G52-004	1/2"	41 8193 704	10 / 100	✓
G52-006	3/4"	41 8193 706	6 / 60	✓
G52-008	1"	41 8193 708	4 / 40	✓
G52-010	1.1/4"	41 8193 710	2 / 20	✓



**G52/1**

Gaskuglehane med fuldt gennemløb, muffe/nippel. Gult T-greb.

F x M heavyduty fullway ball valve to UNI C.I.G., EN331. Yellow butterfly handle.

*IG x AG Gaskugelhahn mit vollem Durchgang und gelbem Flügelgriff.*

Max. 8 bar  
Min. -20°C, max. 60°C

ART. NO.	DIMENSION	VVS	BOX	STATUS
G52/1-002	1/4"	41 8194 702	12 / 120	✓
G52/1-003	3/8"	41 8194 703	12 / 120	✓
G52/1-004	1/2"	41 8194 704	10 / 100	✓
G52/1-006	3/4"	41 8194 706	6 / 60	✓
G52/1-008	1"	41 8194 708	4 / 40	✓
G52/1-010	1.1/4"	41 8194 710	2 / 20	✓



## EC-42010-XX

COMFORT IP trådløst gulvvarmestyring. Anvendes både som simpelt stand-alone og avanceret gulvvarmesystem via access point og GRATIS app til SmartPhone.

COMFORT IP wireless control system. A simple and a very advanced system in the same box.

COMFORT IP Funksteuerung. Ein einfaches und ein sehr fortschrittliches System in der gleichen Box.

ART. NO.		VVS	BOX	STATUS
EC-42010-06	230V, 1-6 zoner*	40 3582 406	1	✓
EC-42010-10	230V, 1-10 zoner*	40 3582 410	1	✓

\* 1. zone = pumpe eller telestat / 1st zone = pump or actuator / 1. Zone = Pumpe oder Stellantrieb



## A204

Energibesparende telestat, NC, 230V, 1W med klik-montering til Pettinaroli fordeler-system. Incl. Pettinaroli adaptor.

Energy saving thermo-electric actuator 1W, 230V, with adapter.

Energiesparende Stellantrieb 1W mit Klick-Montage. Für 230V Systeme. Einschl. Pettinaroli Adapter.

ART. NO.	DIMENSION	VVS	BOX	STATUS
A204*	230V - 1W	40 3596 530	1	✓

\* NC/normally closed



## NEW EC-42090WD

Digital rumtermostat til COMFORT IP trådløst styresystem, 868MHz. Anbefales til SmartHome løsningen.

Complete wireless remote thermostat. 868MHz. Suitable for control system in the COMFORT IP-series.

Regler für drahtloses System, auf Systemsockel montiert. 868MHz. Für COMFORT IP Systeme.

ART. NO.		VVS	BOX	STATUS
EC-42090D	Sort/black/Schwarz	40 3582 491	1	✓
EC-42090WD	Hvid/white/Weiß	40 3582 492	1	✓



## EC-42090

Analog rumtermostat til COMFORT IP trådløst styresystem. Anbefales til stand-alone løsningen.

Complete wireless remote thermostat. 868MHz. Suitable for control system in the COMFORT IP-series.

Regler für drahtloses System. 868MHz. Für COMFORT IP-Systeme.

ART. NO.		VVS	BOX	STATUS
EC-42090		40 3582 490	1	✓



## NEW SKS

KVIKSHUNT incl. COMFORT IP styring, digitale rumtermostater og telestater, 230V.

KVIKSUNT incl. COMFORT IP control unit, digital room thermostat and actuators, 230V.

KVIKSHUNT incl. COMFORT IP Funksteuerung, ein Regler und ein Stellantrieb, 230V.

ART. NO.		VVS	BOX	STATUS
SKS-02	2 kredse / 2 Zones / 2 Kreise	40 3582 502	1	✓
SKS-03	3 kredse / 3 Zones / 3 Kreise	40 3582 503	1	✓
SKS-04	4 kredse / 4 Zones / 4 Kreise	40 3582 504	1	✓
SKS-05	5 kredse / 5 Zones / 5 Kreise	40 3582 505	1	✓
SKS-06	6 kredse / 6 Zones / 6 Kreise	40 3582 506	1	✓
SKS-07	7 kredse / 7 Zones / 7 Kreise	40 3582 507	1	✓
SKS-08	8 kredse / 8 Zones / 8 Kreise	40 3582 508	1	✓
SKS-09	9 kredse / 9 Zones / 9 Kreise	40 3582 509	1	✓



## NEW PSMP

COMFORT IP gulvvarmestyring, rumtermostater og telestater, 230V. Pakket - Monteret - Programmeret.

COMFORT IP underfloor heating control unit, room thermostats and actuators, 230V. Packed - Assembled - Programmed.

COMFORT IP Fußbodenheizungssteuerung, Raumthermostate und Telestater, 230V. Verpackt - zusammengebaut - programmiert.

ART. NO.		VVS	BOX	STATUS
PSMP-02	2 kredse / 2 Zones / 2 Kreise	40 3582 702	1	✓
PSMP-03	3 kredse / 3 Zones / 3 Kreise	40 3582 703	1	✓
PSMP-04	4 kredse / 4 Zones / 4 Kreise	40 3582 704	1	✓
PSMP-05	5 kredse / 5 Zones / 5 Kreise	40 3582 705	1	✓
PSMP-06	6 kredse / 6 Zones / 6 Kreise	40 3582 706	1	✓
PSMP-07	7 kredse / 7 Zones / 7 Kreise	40 3582 707	1	✓
PSMP-08	8 kredse / 8 Zones / 8 Kreise	40 3582 708	1	✓
PSMP-09	9 kredse / 9 Zones / 9 Kreise	40 3582 709	1	✓



## NEW PS

Pakkeløsning: COMFORT IP gulvvarmestyring, rumtermostater og telestater, 230V. Pakket - nemt og enkelt.

Package: COMFORT IP underfloor heating control, room thermostats and actuators, 230V. Packed - easy and simple.

Paketlösung: COMFORT IP Fußbodenheizungssteuerung, Raumthermostate und Telestater, 230V. Verpackt - einfach und unkompliziert.

ART. NO.		VVS	BOX	STATUS
PS-02	2 kredse / 2 Zones / 2 Kreise	40 3582 602	1	✓
PS-03	3 kredse / 3 Zones / 3 Kreise	40 3582 603	1	✓
PS-04	4 kredse / 4 Zones / 4 Kreise	40 3582 604	1	✓
PS-05	5 kredse / 5 Zones / 5 Kreise	40 3582 605	1	✓
PS-06	6 kredse / 6 Zones / 6 Kreise	40 3582 606	1	✓
PS-07	7 kredse / 7 Zones / 7 Kreise	40 3582 607	1	✓
PS-08	8 kredse / 8 Zones / 8 Kreise	40 3582 608	1	✓
PS-09	9 kredse / 9 Zones / 9 Kreise	40 3582 609	1	✓

✓ in stock in Middelfart, X 2-4 weeks



### EC-40001

Access point til COMFORT IP serien. "Hjernen" i systemet, som sørger for at alle COMFORT IP enheder kan styres via app'en ALPHA IP.

Access point. Suitable for control system in the COMFORT IP-series.

Access point für die COMFORT IP-Systeme.

ART. NO.	WVS	BOX	STATUS
EC-40001	40 3582 401	1	✓



### EC-40002

Repeater/stikkontakt i COMFORT IP serien. 230V.

Repeater - suitable for control system in the COMFORT IP-series.

Repeater für die COMFORT IP-Systeme.

ART. NO.	DIMENSION	WVS	BOX	STATUS
EC-40002		40 3582 402	1	✓



### EC-40003

Radiatortermostat i COMFORT IP serien. Passer til alle gængse radiatorventiler. Kan med fordel kombineres med access point og vindues- og dørkontakt.

COMFORT IP Radiator thermostat for individual regulation of radiators.

COMFORT IP Heizkörperthermostat für individuelle Regelung von Radiatoren.

ART. NO.	DIMENSION	WVS	BOX	STATUS
EC-40003		40 3582 403	1	✓



### EC-40004

Vindues- og dørkontakt i COMFORT IP serien. Registrerer hvis døren/vinduet bliver åbnet. Via access pointet kan temperaturen i gulvvarmen eller radiatoren blive sænket.

COMFORT IP Window/Door Contact.

COMFORT IP Fenster- und Türkontakt.

ART. NO.	WVS	BOX	STATUS
EC-40004	40 3582 404	1	✓



### EC-40033

Trådløs sirene i COMFORT IP serien. Styres gennem app'en. Kan bl.a. tilsluttes bevægelsessensorer, dør/vindueskontakt, brand- og oversvømmelsesalarm mv.

Alarm Siren is designed for indoor applications and enables reliable acoustic and visual signaling in alarm cases.

Alarmsirene ist für den Einsatz in Innenräumen konzipiert.

ART. NO.	WVS	BOX	STATUS
EC-40033	40 3582 433	1	✓



### EC-40034

Trådløs røgalarm i COMFORT IP serien. Batteridrevet (10 års levetid). OBS iflg. dansk bygningsregelment skal mindst én røgalarm være tilsluttet 230V.

Smoke Alarm monitors a room for smoke emissions.

Rauchwarnmelder überwacht einen Raum auf Rauchentwicklung.

ART. NO.	WVS	BOX	STATUS
EC-40034	40 3582 434	1	✓



### EC-40029

Trådløs bevægelsessensor indendørs.

Wireless sensor - indoor.

Drahtloser Bewegungssensor in Innenräumen.

ART. NO.	WVS	BOX	STATUS
EC-40029	40 3582 429	1	✓



Scan her og læs meget mere om alle de muligheder der er med COMFORT IP - SmartHome løsninger.

Scan here and read much more about all the possibilities with COMFORT IP - SmartHome solutions.

Scannen Sie hier und lesen Sie viel mehr über alle Möglichkeiten mit COMFORT IP - SmartHome-Lösungen.





### SK20UPM-1

MINISHUNT til én kreds. Incl. UPM2 15/20 pumpe og 20 mm PEX fittings. Max. 35m<sup>2</sup>.

MINISHUNT with one outlet. Incl. UPM2 15/20 pump and 20 mm PEX fittings. Max. 35m<sup>2</sup>.

MINISHUNT mit eine Entleerung. Incl. UPM2 15/20 Pumpe und 20 mm PEX Fittings. Max. 35m<sup>2</sup>.

ART. NO.	DIMENSION	VVS	BOX	STATUS
SK20UPM-1	1/2"	04 6879 121	1	✓



### NEW JV-001

Multiboks til regulering af gulvvarme og kombinerede gulvvarme-/radiatoranlæg. Max. 8 m<sup>2</sup>.

Multi-box for regulating underfloor heating and combined underfloor heating / radiator systems. Max. 8 m<sup>2</sup>.

Multi-Box zur Regelung von Fußbodenheizungen und kombinierten Fußbodenheizungs- / Heizkörpersystemen. Max. 8 m<sup>2</sup>.

ART. NO.	DIMENSION	VVS	BOX	STATUS
JV-001	G 3/4"	40 3568 006	1	✓



### A220102-01KA

PAKKELØSNING: 1-kanal trådløst gulvvarmestyringsystem, incl. styring, telestat og analog rumtermostat. \*Digital rumtermostat.

Wireless underfloor heating system for 1 zone, incl. control unit, actuator and room thermostat. \*

Drahtloses System für 1 Zone.

ART. NO.	DIMENSION	VVS	BOX	STATUS
A220102-01KA	230V - 868MHz	46 6209 730	1	✓

*A220102-01K	230V - 868MHz	40 3582 701	1	✓
--------------	---------------	-------------	---	---

\*Digital rumtermostat / Digital room thermostat / Digitaler Raumthermostat



### A220102-01KADPR

PAKKELØSNING: 1-kanal trådløst gulvvarmestyringsystem, incl. styring, telestat, analog rumtermostat og radiatorventil.

Wireless underfloor heating system for 1 zone, incl. control unit, actuator, room thermostat and radiator valve.

Drahtloses System für 1 Zone.

ART. NO.	DIMENSION	VVS	BOX	STATUS
A220102-01KADPR	230V - 868MHz	46 6209 801	1	✓



### EC-32090-KA

PAKKELØSNING: 1-kanal fortrådet gulvvarmestyring, incl. telestat, analog eller \*digital rumtermostat.

Wired underfloor heating system for 1 zone, incl. actuator and room thermostat. \*Digital Room Thermostat.

Verdrahtetes System für 1 Zone. \*Digitaler Raumthermostat.

ART. NO.	DIMENSION	VVS	BOX	STATUS
EC-32090-KA	230V - 868MHz	46 6209 740	1	✓

*EC-32090-KD	230V - 868MHz	46 6209 745	1	✓
--------------	---------------	-------------	---	---



### EC-32090-K

PAKKELØSNING: 1-kanal fortrådet gulvvarmestyring, incl. telestat, analog rumtermostat og 1/2" ventil.

Wired underfloor heating system for 1 zone, incl. actuator, analog room thermostat and 1/2" valve.

Verdrahtetes System für 1 Zone und 1/2" Ventile.

ART. NO.	DIMENSION	VVS	BOX	STATUS
EC-32090-K	230V - 868MHz	46 6209 708	1	✓



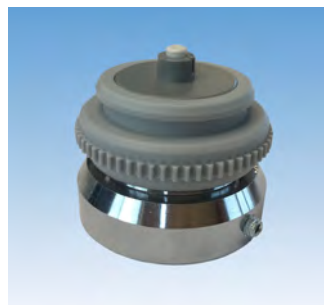
### 761DPR-004

Ligeløbende radiatorventil til termostat eller aktuator. Indvendigt gevind. Forniklet. Med forindstilling.

Straight radiator valve, with thermostatic option or thermo-electric control. Female thread. Nickel plated. With pre-setting device.

Heizkörper-Durchgangsventil für Thermostat oder elektrischer Stellantrieb. IG. Vernickelt. Mit Voreinstellung.

ART. NO.	DIMENSION	VVS	BOX	STATUS
761DPR-004	1/2"	40 3574 034	10 / 100	✓



### VA72

Adapter til telestat. Til montering på eksisterende Danfoss ventil RAV/FJVR.

Adapter for telestat. For mounting on existing Danfoss valve RAV / FJVR.

Adapter für Telestat. Zur Montage an einem vorhandenen Danfoss-Ventil RAV / FJVR.

ART. NO.	DIMENSION	VVS	BOX	STATUS
VA72	Flange	40 3596 332	1	✓



### A220102NW-12

COMFORT:NET trådløst gulvvarmestystem m/net-adgang. 12 zoner, 230V, 868MHz

COMFORT:NET wireless control unit system for Ethernet. 12 zones. 230V - 868MHz.

COMFORT:NET drahtloses System für 12 Zonen. Mit Ethernet. 230V - 868 MHz.

ART. NO.	DIMENSION	VVS	BOX	STATUS
A220102NW-12	230V - 868MHz	40 3582 112	1	✓



### A204

Energibesparende telestat, NC, 230V, 1W med klik-montering til Pettinaroli fordeler-system. Incl. Pettinaroli adaptor.

Energy saving thermo-electric actuator 1W, 230V, with adapter.

Energiesparende Stellantrieb 1W mit Klick-Montage. Für 230V Systeme. Einsch. Pettinaroli Adapter.

ART. NO.	DIMENSION	VVS	BOX	STATUS
A204*	230V - 1W	40 3596 530	1	✓

\* NC/normally closed



### A264202D

Digital rumtermostat til trådløst gulvvarmesystem. 868MHz. Passer til COMFORT-serien, 24V og 230V.

Complete wireless remote thermostat. 868MHz. Suitable for control system in the COMFORT-series, 24V and 230V.

Regler für drahtloses System, auf Systemsockel montiert. 868MHz. Für COMFORT Systeme, 24V und 230V.

ART. NO.	DIMENSION	VVS	BOX	STATUS
A264202D	Digital	40 3582 810	1	✓
A264202	Analog	40 3582 800	1	✓
A264212*	Digital with cable	40 3582 812	1	✓

\* incl. gulvføler, incl. floor sensor, incl. Bodenfühler



### A2RSF64002

Rumtermostat "institutionsmodel" til trådløst gulvvarmesystem. 868MHz. Passer til COMFORT-serien, 230V.

Wireless remote thermostat. "Institution Model". 868MHz. Suitable for COMFORT-series, 230V.

Regler für drahtloses System. "Institution Modell". 868MHz. Für COMFORT Systeme, 230V.

ART. NO.	DIMENSION	VVS	BOX	STATUS
A220001		40 3582 840	1	✓



### A204001

Repeater til COMFORT-serien, 24V og 230V. Gentager signal mellem rumtermostat og styresystem over længere afstande.

Repeater for the COMFORT-series, 24V and 230V. Repeats signal between the thermostat and control system over longer distances.

Repeater für COMFORT Systeme, 24V und 230V.

ART. NO.	DIMENSION	VVS	BOX	STATUS
A204001		40 3582 830	1	✓



### A220001

Antenne til COMFORT-serien styresystem, 24V og 230V. Anvendes ved svage signalforhold.

External antenna for the COMFORT-series control system, 24V and 230V. Used in weak signal conditions.

Externer Empfänger für COMFORT Systeme, 24V und 230V.

ART. NO.	DIMENSION	VVS	BOX	STATUS
A220001		40 3582 840	1	✓

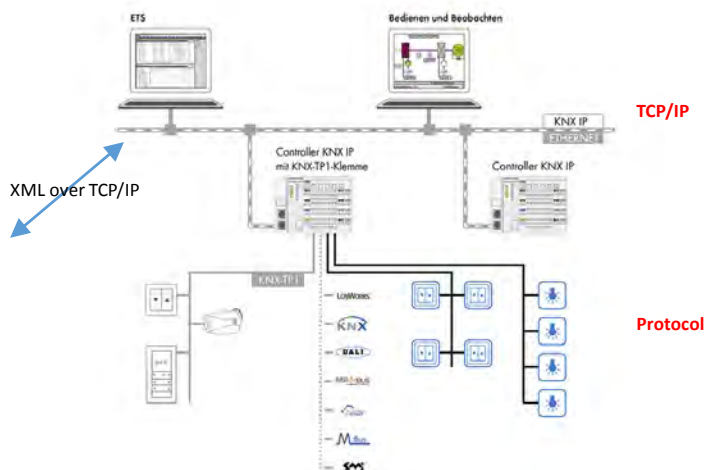
## COMFORT:NET

Kan integreres i større BMS installationer, hvor fx KNX protokollen anvendes.

Kommunikation foregår via XML over TCP/IP protokollen.



Pettinaroli Comfort:NET



✓ in stock in Middelfart, X 2-4 weeks



### EC-34010-XX

Fortrådet gulvvarmestyringsystem "DIRECT" til 6 og 10 zoner, incl. pumpe/stop relæ, 24V.

Wired control unit "DIRECT" for 6 og 10 zones, 24V

Verdrahtetes System "DIRECT" für 6 og 10 Zonen, 24V.

ART. NO.	DIMENSION	VVS	BOX	STATUS
EC-34010-06	6 zoner	40 3597 601	1	✓
EC-34010-10	10 zoner	40 3597 602	1	✓



### EC-34090D

Digital og analog rumtermostat til fortrådet gulvvarmesystem. Passer til DIRECT-serien, 24V.

Complete wired thermostat. Suitable for the DIRECT-series, 24V.

Regler für verdrahtetes System. Für DIRECT Systeme, 24V.

ART. NO.	VERSION	VVS	BOX	STATUS
EC-34090D	Digital	40 3598 611	1	✓
EC-34090	Analog	40 3598 610	1	✓



### A404

Energibesparende telestat 24V, 1W med klik-montering til Pettinaroli fordelersystem. Incl. Pettinaroli adaptor.

Energy saving thermo-electric actuator 1W, 24V, with adapter.

Energiesparende Stellantrieb 1W mit Klick-Montage. Für 24V Systeme. Einsch. Pettinaroli Adapter.

ART. NO.	DIMENSION	VVS	BOX	STATUS
A404*	24V - 1W	40 3596 524	1	✓

\* NC/normally closed



### EC-32010-XX

Fortrådet gulvvarmestyringsystem "DIRECT" til 6 og 10 zoner, incl. pumpe/stop relæ, 230V.

Wired control unit "DIRECT" for 6 og 10 zones, 230V

Verdrahtetes System "DIRECT" für 6 og 10 Zonen, 230V.

ART. NO.	DIMENSION	VVS	BOX	STATUS
EC-32010-06	6 zoner	40 3599 606	1	X
EC-32010-10	10 zoner	40 3599 610	1	X



### EC-32090D

Digital og analog rumtermostat til fortrådet gulvvarmesystem. Passer til DIRECT-serien, 230V.

Complete wired thermostat. Suitable for the DIRECT-series, 230V.

Regler für verdrahtetes System. Für DIRECT Systeme, 230V.

ART. NO.	VERSION	VVS	BOX	STATUS
EC-32090D	Digital	40 3599 611	1	✓
EC-32090	Analog	40 3594 210	1	✓



### A204

Energibesparende telestat, NC, 230V, 1W med klik-montering til Pettinaroli fordelersystem. Incl. Pettinaroli adaptor.

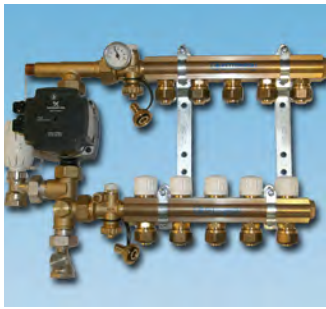
Energy saving thermo-electric actuator 1W, 230V, with adapter.

Energiesparende Stellantrieb 1W mit Klick-Montage. Für 230V Systeme. Einsch. Pettinaroli Adapter.

ART. NO.	DIMENSION	VVS	BOX	STATUS
A204*	230V - 1W	40 3596 530	1	✓

\* NC/normally closed

✓ in stock in Middelfart, X 2-4 weeks

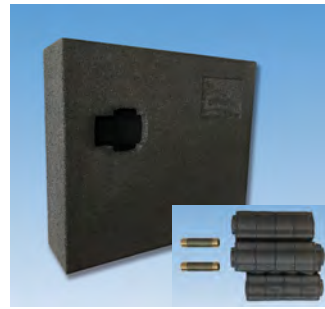


**SK20UPM3-X**

KVIKSHUNT: Komplet gulvvarmesystem 2-12 kredse, UPM3 pumpe, 3/4" fordelerrør, 20 mm PEX fittings, u/forindstilling.

KVIKSHUNT: Complete underfloor heating system 2-12 outlets. UPM3 pump, 3/4" manifold, 20 mm PEX fittings, without pre-setting

KVIKSHUNT: Komplette Verteilersystem 2-12. UPM3 Pumpe, 3/4" Verteiler, 20 mm PEX Fittings, ohne Voreinstellung.



**IS7037**

Isoleringsboks til 3/4" og 1" gulvvarme-manifold. KVIKSHUNT 2 til 5 kredse.

Insulation box for 3/4" and 1" underfloor heating manifold. KVIKSHUNT 2 to 5 outlets.

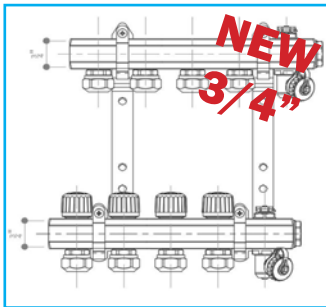
Isolierung für 3/4" und 1" Fußboden Verteiler. KVIKSHUNT von 2 bis 5 Kreisen.

\*3/4" isoleringssæt / Insulation set / Isolierung Set

ART. NO.	DIMENSION*	VVS	BOX	STATUS
SK20UPM3-2	3/4"	04 6878 020	1	✓
SK20UPM3-3	3/4"	04 6878 030	1	✓
SK20UPM3-4	3/4"	04 6878 040	1	✓
SK20UPM3-5	3/4"	04 6878 050	1	✓
SK20UPM3-6	3/4"	04 6878 060	1	✓
SK20UPM3-7	3/4"	04 6878 070	1	✓
SK20UPM3-8	3/4"	04 6878 080	1	✓
SK20UPM3-9	3/4"	04 6878 090	1	✓
SK20UPM3-10	3/4"	04 6878 100	1	✓
SK20UPM3-11	3/4"	04 6878 110	1	✓
SK20UPM3-12	3/4"	04 6878 120	1	✓

Tilbehør bagerst i kataloget/Accessories in the back of the catalog/Ersatzteile finden Sie Endes des Kataloges

ART. NO.		VVS	BOX	STATUS
IS7037	2-5 outlets	04 6868 920	1	✓
IS7037UDV-3*	add up to 3 outlets	04 6868 903	1	✓
IS7037UDV-7*	add up to 7 outlets	04 6868 907	1	✓



**K7139SYS**

3/4" fordelerrørssystem 2-11 kredse, incl. 20 mm PEX fittings, u/forindstilling. Incl. udluft og aftap på sidste kredse.

3/4" manifold, 2-11 outlets. 20 mm PEX fittings, incl. terminal set, without pre-setting.

3/4" Verteilersystem 2-11. 20 mm PEX Fittings, incl. Abschlußstück, ohne Voreinstellung.

ART. NO.	DIMENSION	VVS	BOX	STATUS
K7139SYS20-02	3/4" x 3/4"/2	04 6872 302	1	✓
K7139SYS20-03	3/4" x 3/4"/3	04 6872 303	1	✓
K7139SYS20-04	3/4" x 3/4"/4	04 6872 304	1	✓
K7139SYS20-05	3/4" x 3/4"/5	04 6872 305	1	✓
K7139SYS20-06	3/4" x 3/4"/6	04 6872 306	1	✓
K7139SYS20-07	3/4" x 3/4"/7	04 6872 307	1	✓
K7139SYS20-08	3/4" x 3/4"/8	04 6872 308	1	✓
K7139SYS20-09	3/4" x 3/4"/9	04 6872 309	1	✓
K7139SYS20-10	3/4" x 3/4"/10	04 6872 310	1	✓
K7139SYS20-11	3/4" x 3/4"/11	04 6872 311	1	✓



**7035TEM-006**

3/4" præsamlet fordelerrør med integreret ventil, returløb. Uden fittings

Pre-assembled linear manifold with micrometric manoeuvre, with thermostatic option or electrical control, for return pipes. Compression ends. Without fittings.

Vorgefertigte linienförmige Verteiler mit Mikrometer Regelung. Für Thermostat oder elektrischen Stellantrieb für Rücklaufrohr. Klemmverschraubung.

ART. NO.	DIMENSION	VVS	BOX	STATUS
7035TEM-006-02	3/4" x 3/4"/2	04 6881 202	2	✓
7035TEM-006-03	3/4" x 3/4"/3	04 6881 203	2	✓
7035TEM-006-04	3/4" x 3/4"/4	04 6881 204	2	✓
7035TEM-006-05	3/4" x 3/4"/5	04 6881 205	2	✓
7035TEM-006-06	3/4" x 3/4"/6	04 6881 206	2	✓
7035TEM-006-07	3/4" x 3/4"/7	04 6881 207	1	✓
7035TEM-006-08	3/4" x 3/4"/8	04 6881 208	1	✓



**7035M-006**

3/4" præsamlet fordelerrør, fremløb. Uden fittings.

3/4" pre-assembled linear manifold. Without fittings. Yellow.

3/4" vorgefertigte linienförmige Verteiler. Ohne fittings.

ART. NO.	DIMENSION	VVS	BOX	STATUS
7035M-006-02	3/4" x 3/4"/2	04 6880 202	2	✓
7035M-006-03	3/4" x 3/4"/3	04 6880 203	2	✓
7035M-006-04	3/4" x 3/4"/4	04 6880 204	2	✓
7035M-006-05	3/4" x 3/4"/5	04 6880 205	2	✓
7035M-006-06	3/4" x 3/4"/6	04 6880 206	2	✓
7035M-006-07	3/4" x 3/4"/7	04 6880 207	1	✓
7035M-006-08	3/4" x 3/4"/8	04 6880 208	1	✓

✓ in stock in Middelfart, X 2-4 weeks





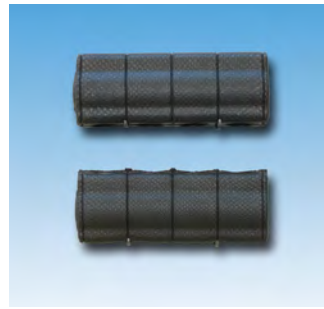
### 7021

Kompakt parallelshunt med ligeløbende tilslutningssæt, selvvirkende termostat og integreret kontraventil mellem til- og afgang. Incl. UPM3 pumpe. Max. 250 m<sup>2</sup>

Complete mixing kit with circulating pump, thermostatic valve with remote sensor, integrated non return valve.

*Kompletter Mischer mit UPM3 Pumpe. Anschluß, selbstwirkendem Thermostat und integrierte Rückschlagventil.*

ART. NO.	VVS	BOX	STATUS
7021	46 6202 780	1	✓



### IS7035

Isoleringsæt til 3/4" og 1" gulvvarmemanifold, frem/retur. Incl. clips for lukning.

Insulation for 3/4" and 1" underfloor heating manifold, flow / return. Incl. clips for closing.

*Isolierung für 3/4" und 1" Fußboden Verteiler, Vorlauf / Rücklauf. Inkl. Clips zum Verschließen.*

ART. NO.	VVS	BOX	STATUS
IS7035	04 6868 911	1	✓



### 7035SYS20

1" komplet fordelersystem incl. 20x16 mm fittings og 2 stk. endestykker.

Complete manifold system, in- and outlet, incl. brackets, fittings and end pieces.

*Komplettes Verteilersystem. Einschl. Wandhalterungen, Fittings und Abschlußstücke.*

ART. NO.	DIMENSION	VVS	BOX	STATUS
7035SYS20-02	1" x 3/4"/2	04 6868 202	1	✓
7035SYS20-03	1" x 3/4"/3	04 6868 203	1	✓
7035SYS20-04	1" x 3/4"/4	04 6868 204	1	✓
7035SYS20-05	1" x 3/4"/5	04 6868 205	1	✓
7035SYS20-06	1" x 3/4"/6	04 6868 206	1	✓
7035SYS20-07	1" x 3/4"/7	04 6868 207	1	✓
7035SYS20-08	1" x 3/4"/8	04 6868 208	1	✓
7035SYS20-09	1" x 3/4"/9	04 6868 209	1	✓
7035SYS20-10	1" x 3/4"/10	04 6868 210	1	✓
7035SYS20-11	1" x 3/4"/11	04 6868 211	1	✓
7035SYS20-12	1" x 3/4"/12	04 6868 212	1	✓



### 7035TDM

Fordelesystem frem- og returløb monteret på vægbeslag. Uden fittings.

Pre-assembled manifold for panel plants. Incl. supply and return bar, brackets. Without fittings.

*Vorgefertigte Fertigverteiler für Anlagen. Bestehend aus: Vor- und Rücklauf, Wandhalterungen. Ohne Fittings.*

ART. NO.	DIMENSION	VVS	BOX	STATUS
7035TDM-008-02	1" x 3/4"/2	04 6867 202	2	✓
7035TDM-008-03	1" x 3/4"/3	04 6867 203	1	✓
7035TDM-008-04	1" x 3/4"/4	04 6867 204	1	✓
7035TDM-008-05	1" x 3/4"/5	04 6867 205	1	✓
7035TDM-008-06	1" x 3/4"/6	04 6867 206	1	✓
7035TDM-008-07	1" x 3/4"/7	04 6867 207	1	✓
7035TDM-008-08	1" x 3/4"/8	04 6867 208	1	✓
7035TDM-008-09	1" x 3/4"/9	04 6867 209	1	✓
7035TDM-008-10	1" x 3/4"/10	04 6867 210	1	✓
7035TDM-008-11	1" x 3/4"/11	04 6867 211	1	✓
7035TDM-008-12	1" x 3/4"/12	04 6867 212	1	✓



### 7035TEM-008

Præsamlert fordelerrør med integreret ventil, returløb. Uden fittings

Pre-assembled linear manifold with micrometric manœuvre, with thermostatic option or electrical control, for return pipes. Compression ends. Without fittings.

*Vorgefertigte linienförmige Verteiler mit Mikrometer Regelung. Für Thermostat oder elektrischen Stellantrieb für Rücklaufrohr. Klemmverschraubung.*

ART. NO.	DIMENSION	VVS	BOX	STATUS
7035TEM-008-02	1" x 3/4"/2	04 6865 202	2	✓
7035TEM-008-03	1" x 3/4"/3	04 6865 203	2	✓
7035TEM-008-04	1" x 3/4"/4	04 6865 204	2	✓
7035TEM-008-05	1" x 3/4"/5	04 6865 205	2	✓
7035TEM-008-06	1" x 3/4"/6	04 6865 206	2	✓
7035TEM-008-07	1" x 3/4"/7	04 6865 207	1	✓
7035TEM-008-08	1" x 3/4"/8	04 6865 208	1	✓
7035TEM-008-09	1" x 3/4"/9	04 6865 209	1	✓
7035TEM-008-10	1" x 3/4"/10	04 6865 210	1	✓
7035TEM-008-11	1" x 3/4"/11	04 6865 211	1	✓
7035TEM-008-12	1" x 3/4"/12	04 6865 212	1	✓



### 7035DM-008

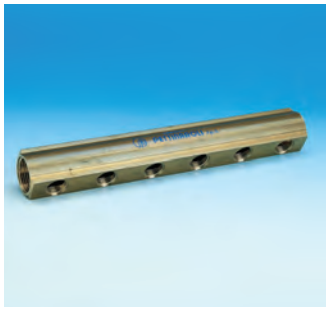
Præsamlert fordelerrør med integreret ventil, fremløb. Uden fittings

Pre-assembled linear manifold with incorporated lockshield valve. Micrometric regulation. Compression ends. Without fittings. Yellow.

*Vorgefertigte linienförmige Verteiler mit integrierter Freimachungsvorrichtung. Für Thermostat oder elektrischen Stellantrieb. Mikrometer Regelung.*

ART. NO.	DIMENSION	VVS	BOX	STATUS
7035DM-008-02	1" x 3/4"/2	04 6863 202	2	✓
7035DM-008-03	1" x 3/4"/3	04 6863 203	2	✓
7035DM-008-04	1" x 3/4"/4	04 6863 204	2	✓
7035DM-008-05	1" x 3/4"/5	04 6863 205	2	✓
7035DM-008-06	1" x 3/4"/6	04 6863 206	2	✓
7035DM-008-07	1" x 3/4"/7	04 6863 207	1	✓
7035DM-008-08	1" x 3/4"/8	04 6863 208	1	✓
7035DM-008-09	1" x 3/4"/9	04 6863 209	1	✓
7035DM-008-10	1" x 3/4"/10	04 6863 210	1	✓
7035DM-008-11	1" x 3/4"/11	04 6863 211	1	✓
7035DM-008-12	1" x 3/4"/12	04 6863 212	1	✓

✓ in stock in Middelfart, X 2-4 weeks

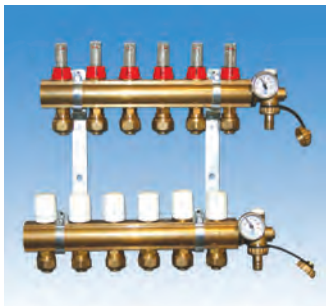


## 7000PM

Linjær messing fordeler.  
 Drawn brass bar linear manifold. Yellow.  
 Linienförmiger Messing Fertigverteiler.

ART. NO.	DIMENSION	VVS	BOX	STATUS
7000PM-064-02	3/4" x 1/2"/2	04 6870 132	10	✓
7000PM-064-03	3/4" x 1/2"/3	04 6870 133	10	✓
7000PM-064-04	3/4" x 1/2"/4	04 6870 134	10	✓
7000PM-064-05	3/4" x 1/2"/5	04 6870 135	10	✓
7000PM-064-06	3/4" x 1/2"/6	04 6870 136	10	✓
7000PM-064-07	3/4" x 1/2"/7	04 6870 137	10	✓
7000PM-064-08	3/4" x 1/2"/8	04 6870 138	10	✓

ART. NO.	DIMENSION	VVS	BOX	STATUS
7000PM-084-02	1" x 1/2"/2	04 6870 232	8	X
7000PM-084-03	1" x 1/2"/3	04 6870 233	8	X
7000PM-084-04	1" x 1/2"/4	04 6870 234	8	X
7000PM-084-05	1" x 1/2"/5	04 6870 235	8	X
7000PM-084-06	1" x 1/2"/6	04 6870 236	8	X
7000PM-084-07	1" x 1/2"/7	04 6870 237	8	X
7000PM-084-08	1" x 1/2"/8	04 6870 238	8	X
7000PM-084-09	1" x 1/2"/9	04 6870 239	8	X
7000PM-084-10	1" x 1/2"/10	04 6870 240	8	X
7000PM-084-11	1" x 1/2"/11	04 6870 241	8	X
7000PM-084-12	1" x 1/2"/12	04 6870 242	8	X



## 7035TOP20

1" komplet fordelersystem med topmeter incl. 20x16 mm fittings og 2 stk. endestykker.

Complete manifold system with balancing top, in- and outlet, incl. brackets, fittings and end pieces.

Komplettes Verteilersystem mit Topmeter. Einschl. Wandhalterungen, Fittings und Abschlußstücke.

ART. NO.	DIMENSION	VVS	BOX	STATUS
7035TOP20-02	1" x 3/4"/2	04 6864 202	1	X
7035TOP20-03	1" x 3/4"/3	04 6864 203	1	X
7035TOP20-04	1" x 3/4"/4	04 6864 204	1	X
7035TOP20-05	1" x 3/4"/5	04 6864 205	1	X
7035TOP20-06	1" x 3/4"/6	04 6864 206	1	X
7035TOP20-07	1" x 3/4"/7	04 6864 207	1	X
7035TOP20-08	1" x 3/4"/8	04 6864 208	1	X
7035TOP20-09	1" x 3/4"/9	04 6864 209	1	X
7035TOP20-10	1" x 3/4"/10	04 6864 210	1	X
7035TOP20-11	1" x 3/4"/11	04 6864 211	1	X
7035TOP20-12	1" x 3/4"/12	04 6864 212	1	X



## GVP-W

Vejrkompenseringsanlæg bestående af: styring, udeføler, påspændingsføler, aktuator og adapter.

Compensation unit consisting of: control, outdoor sensor, contact sensor, actuator and adapter.

Wetter Kompensationsanlagen, bestehend aus: Steuerung, Außenfühler, Anlefühler, Stellantrieb und Adapter.

ART. NO.	VVS	BOX	STATUS
GVP-W	46 6202 820	1	✓



## K7037N-006

Udvidelsessæt til midishunt, 2 kredse. 3/4" fordeler frem og retur, samt nippelstykker. Incl. 20/16 fittings.

Extension to midihunt, 2 circuits. 3/4" manifold, supply and return bar, incl. coupling. Incl. 20/16 fittings.

Erweiterung auf midishunt, 2 Kreise. 3/4" Verteiler, Vor- und Rücklauf. Incl. Kupplung. Incl. 20/16 fittings.

ART. NO.	DIMENSION	VVS	BOX	STATUS
K7037N-006	3/4"	04 6879 902	1	✓



## K7035N-008

Udvidelsessæt til 1" fordelerrørssæt, 2 kredse. Frem og retur fordeler, samt nippelstykker. Incl. 20/16 fittings.

Extension to 1" manifold, 2 circuits. 1" manifold, supply and return bar, incl. coupling. Incl. 20/16 fittings.

Erweiterung auf 1" Verteiler, 2 Kreise. 1" Verteiler, Vor- und Rücklauf. Incl. Kupplung. Incl. 20/16 fittings.

ART. NO.	DIMENSION	VVS	BOX	STATUS
K7035N-008	1"	04 6879 908	1	✓

✓ in stock in Middelfart, X 2-4 weeks



### 3015

Komplet forskruningssæt lavet af messing, til PE og PEX rør. Rå messing.

Complete adapting set made of brass alloy for polyethylene pipes. Yellow.

*Kompressionsfittings. Komplet aus Messing für PE und PEX Rohre. Gelb.*

ART. NO.	3/4" gevind/18 mm konus	VVS	BOX	STATUS
3015-006-12/8	3/4" x 12/8	04 6845 111	10 / 200	✓
3015-006-12/10	3/4" x 12/10	04 6845 112	10 / 200	✓
3015-006-14/10	3/4" x 14/10	04 6845 114	10 / 200	X
3015-006-15/10	3/4" x 15/10	04 6845 115	10 / 200	✓
3015-006-16/11	3/4" x 16/11	04 6845 126	10 / 200	X
3015-006-16/116	3/4" x 16/11,6	04 6845 127	10 / 200	X
3015-006-16/12	3/4" x 16/12	04 6845 136	10 / 200	✓
3015-006-16/124	3/4" x 16/12,4	04 6845 137	10 / 200	X
3015-006-16/13	3/4" x 16/13	04 6845 616	10 / 200	X
3015-006-17/13	3/4" x 17/13	04 6845 117	10 / 200	✓
3015-006-18/13	3/4" x 18/13	04 6845 118	10 / 200	X

ART. NO.	DIMENSION	VVS	BOX	STATUS
	3/4" gevind/18 mm konus			
3015-006-18/14	3/4" x 18/14	04 6845 128	5 / 100	X
3015-006-20/144	3/4" x 20/14,4	04 6845 120	5 / 100	X
3015-006-20/16	3/4" x 20/16	04 6845 620	5 / 100	✓
	1" gevind/24,7mm konus			
3015-008-20/16	1" x 20/16	04 6845 150	5 / 100	X
3015-008-25/20	1" x 25/20	04 6845 155	5 / 100	X



### 3015SCR

Koblingssæt for ALUPEX- rør. Afzinkningsfri messing.

Complete adapting set made of brass for multilayer pipe. Non dezincifiable alloy. Yellow.

*Korrosionsfeste Messinglegierung für ALU-PEX. Gelb*

ART. NO.	DIMENSION	VVS	BOX	STATUS
	3/4" gevind/18 mm konus			
3015SCR-006-16/116	3/4" x 16/11,6	04 6746 135	10 / 200	X
3015SCR-006-16/12	3/4" x 16/12	04 6746 136	10 / 200	✓
3015SCR-006-17/12	3/4" x 17/12	04 6746 137	10 / 200	X
3015SCR-006-20/155	3/4" x 20/15,5	04 6746 140	10 / 200	X
3015SCR-006-20/16	3/4" x 20/16	04 6746 141	10 / 200	✓
	1" gevind - 24,7mm konus			
3015SCR-008-26/20	1" x 26/20	04 6746 156	10 / 200	X



### 3625

Komplet forskruningssæt af messing til kobber- og bløde stålrør. Rå messing.

Complete adapting set made of brass for copper and soft steel pipes. Yellow.

*Kompressionsfittings. Komplet aus Messing für Kupfer oder Weichstahlrohre. Gelb.*

ART. NO.	DIMENSION	VVS	BOX	STATUS
	3/4" gevind /8 mm konus			
3625-006-095	3/4" x 9,5	04 6842 109	10 / 200	X
3625-006-10	3/4" x 10	04 6842 110	10 / 200	X
3625-006-12	3/4" x 12	04 6842 112	10 / 200	✓
3625-006-127	3/4" x 12,7	04 6842 113	10 / 200	X
3625-006-14	3/4" x 14	04 6842 114	10 / 200	X
3625-006-15	3/4" x 15	04 6842 115	10 / 200	✓
3625-006-16	3/4" x 16	04 6842 116	10 / 200	X
3625-006-18	3/4" x 18	04 6842 118	10 / 200	X



### 035/1

Nippelkobling til kobber og polyethylen rør. Til manifold art. 7000PM.

Straight male coupling for copper and polyethylene pipes. For manifold 7000PM. Connection BS864.2 15mm copper.

*Nippelkupplung für Kupfer und Polyethylenrohre. Für Fertigverteiler Typ 7000PM. Verschraubungen BS864.2 15mm Kupfer.*

ART. NO.	DIMENSION	VVS	BOX	STATUS
035/1-064	1/2" x 3/4"	04 6885 644	20 / 400	✓



### 035/2

Lige koblingsnippel til kobber og polyethylen rør. Til art. 3015, 3525 og 3625.

Straight coupling for copper/polyethylene. For Art. 3015, 3525 and 3625. Yellow.

*Kupplung für Kupfer/Polyethylen. Für Typen 3015, 3525 und 3625. Gelb.*

ART. NO.	DIMENSION	VVS	BOX	STATUS
035/2-006	3/4" x 3/4"	04 6856 018	35 / 350	✓

✓ in stock in Middelfart, X 2-4 weeks



### 035M

Nippelkobling til manifold art. 7000 PM.  
 Straight male coupling for manifolds series 7000PM. Yellow.  
 Nippelkuppling für Fertigverteiler Typ 7000PM.

ART. NO.	DIMENSION	VVS	BOX	STATUS
035M-034	3/8" x 1/2"	04 6885 203	20 / 200	X
035M-044	1/2" x 1/2"	04 6885 204	20 / 200	✓



### 035P/1

Forskruningssæt nippel x Ø25/20 polyethylen rør. Rå messing.  
 Brass wall late straight male x polyethylene pipe. Yellow.  
 Kompressionsfittings AG x Ø25/20 Polyethylenrohr. Gelb.

ART. NO.	DIMENSION	VVS	BOX	STATUS
035P/1-003-12/10	3/8" x 12/10	04 6848 003	12 / 120	X
035P/1-004-16/13	1/2" x 16/13	04 6848 004	12 / 120	X
035P/1-004-20/16	1/2" x 20/16	04 6848 014	12 / 120	✓
035P/1-006-20/16	3/4" x 20/16	04 6848 006	12 / 120	X
035P/1-006-25/20	3/4" x 25/20	04 6848 026	12 / 120	X
035P/1-008-25/20	1" x 25/20	04 6848 008	12 / 120	X



### 035MP/1

Forskruningssæt nippel x ALUPEX. Rå messing.  
 Brass wall late straight male x multilayer pipe. Yellow.  
 Kompressionsfittings AG x ALU-PEX. Gelb.

ART. NO.	DIMENSION	VVS	BOX	STATUS
035MP/1-004-14/10	1/2" x 14/10	04 6838 614	12 / 120	X
035MP/1-004-17/12	1/2" x 17/12	04 6838 617	12 / 120	X
035MP/1-006-20/15,5	3/4" x 20/15,5	04 6838 720	12 / 120	X



### 036/1

Lige koblingsmuffe til kobber og polyethylen rør. Til art. 3015, 3525 og 3625.  
 Straight female coupling for copper or polyethylene pipe. For Art. 3015, 3525 and 3625. Yellow.  
 Kupplungsmuffe für Kupfer oder Polyethylenrohre. Für Typen 3015, 3525 und 3625. Gelb.

ART. NO.	DIMENSION	VVS	BOX	STATUS
036/1-046	1/2" x 3/4"	04 6857 033	10 / 200	✓



### 036P/1

Forskruningssæt 1" muffe x polyethylen rør. Rå messing.  
 Brass wall late straight female x polyethylene pipe. Yellow.  
 Kompressionsfittings 1" IG x Polyethylenrohr. Gelb.

ART. NO.	DIMENSION	VVS	BOX	STATUS
036P/1-003-12/10	3/8" x 12/10	04 6847 003	12 / 120	X
036P/1-004-16/13	1/2" x 16/13	04 6847 004	12 / 120	X
036P/1-004-20/16	1/2" x 20/16	04 6847 014	12 / 120	X
036P/1-006-20/16	3/4" x 20/16	04 6847 006	12 / 120	X



### 036MP/1

Forskruningssæt muffe x ALUPEX. Rå messing.  
 Brass wall late straight female x multilayer pipe. Yellow.  
 Kompressionsfittings IG x ALU-PEX. Gelb.

ART. NO.	DIMENSION	VVS	BOX	STATUS
036MP/1-004-14/10	1/2" x 14/10	04 6838 014	12 / 120	X
035MP/1-004-17/12	1/2" x 17/12	04 6838 017	12 / 120	X
035MP/1-006-20/15,5	3/4" x 20/15,5	04 6838 120	12 / 120	X

✓ in stock in Middelfart, X 2-4 weeks





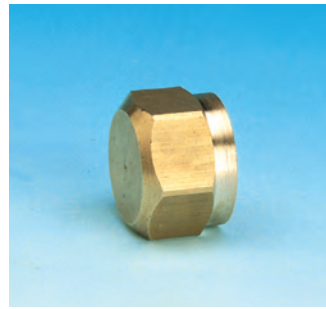
### 3522M

Messingprop med pakning til liniære manifold serie 7000PM.

Brass cap with washer for linear manifolds series 7000PM.

Messingstopfen mit Dichtung für linienförmige Fertigverteiler Typ 7000PM.

ART. NO.	DIMENSION	VVS	BOX	STATUS
3522M-003	3/8"	04 6889 703	50 / 500	X
3522M-004	1/2"	04 6889 704	50 / 500	✓
3522M-006	3/4"	04 6889 706	50 / 500	✓
3522M-008	1"	04 6889 708	25 / 250	✓
3522M-010	1.1/4"	04 6889 710	25 / 250	✓
3522M-011	1.1/2"	04 6889 711	5 / 50	X



### 3523

Messingprop med pakning. For afspærring af en gulvvarmekreds.

Brass cap with washer. For shutting of a circuit of the manifold.

Messingstopfen mit Dichtung. Für eine Fußbodenheizkreis zu Absperrern.

ART. NO.	DIMENSION	VVS	BOX	STATUS
3523-006	*3/4"	04 6889 820	10 / 200	✓
3523-008	1"	04 6889 808	10 / 200	✓

\*7035TDM/MIDISHUNT/KVIKSHUNT



### 4523M

Udvendig x indvendig reduktionsadapter med pakning. Til manifold serie 7000PM.

M x F brass reducing adapter with washer. For linear manifolds series 7000PM. Yellow.

AG x IG Reduktionsadapter mit Dichtung. Für linienförmige Fertigverteiler Serie 7000PM. Gelb.

ART. NO.	DIMENSION	VVS	BOX	STATUS
4523M-062	3/4" x 1/4"	04 6889 131	25 / 250	X
4523M-063	3/4" x 3/8"	04 6889 132	25 / 250	X
4523M-082	1" x 1/4"	04 6889 140	25 / 250	X
4523M-083	1" x 3/8"	04 6889 141	25 / 250	X
4523M-084	1" x 1/2"	04 6889 142	25 / 250	✓



### 4040

Udvendig x udvendig kobling til manifold serie 7000PM.

M x M coupling for manifolds series 7000PM. Yellow.

AG x AG Kupplung für Fertigverteiler Serie 7000PM. Gelb.

ART. NO.	DIMENSION	VVS	BOX	STATUS
4040-006	3/4" x 3/4"	04 6885 106	25 / 250	✓
4040-008	*1" x 1"	04 6885 108	10 / 100	✓
4040-010	1.1/4" x 1.1/4"	04 6885 110	10 / 100	X
4040-011	1.1/2" x 1.1/2"	04 6885 311	5 / 50	X

\*Til fordelerrør 7035TDM



### 070M

Endkobling udv. x indv. x indv. Til lineære manifold serie 7000PM, 7035, 7035TEM og 7035DM.

Brass end coupling male x female x female. For linear manifolds series 7000PM, 7035M, 7035TEM and 7035DM. Yellow.

Endkupplung AG x IG x IG. Für linienförmige Fertigverteiler Serie 7000PM, 7035, 7035TEM und 7035DM.

ART. NO.	DIMENSION	VVS	BOX	STATUS
070M-643	3/4" x 1/2" x 3/8"	04 6890 235	10 / 200	X
070M-644	3/4" x 1/2" x 1/2"	04 6890 237	10 / 200	X
070M-843	1" x 1/2" x 3/8"	04 6890 256	10 / 200	✓
070M-844	1" x 1/2" x 1/2"	04 6890 257	10 / 200	✓
070M-A44	1.1/4" x 1/2" x 1/2"	04 6890 286	10 / 200	X



### 070TM

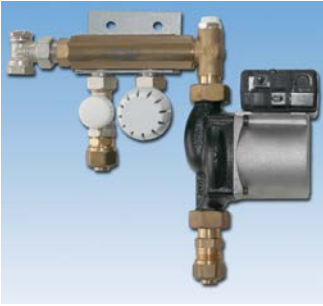
Termometerholder kobling til art. T40. Til lineære manifold serie 7035TEM og 7035DM.

Thermometer holder coupling for Art. T40. For linear manifolds series 7035TEM and 7035DM. Yellow.

Thermometerhalter Kupplung für Typ T40. Für linienförmige Fertigverteiler Typ 7035TEM und 7035DM.

ART. NO.	DIMENSION	VVS	BOX	STATUS
070TM-883	1" x 1" x 3/8"	04 6891 269	10 / 100	X
070TM-AA3	1.1/4" x 1.1/4" x 3/8"	04 6891 299	10 / 100	X

✓ in stock in Middelfart, X 2-4 weeks



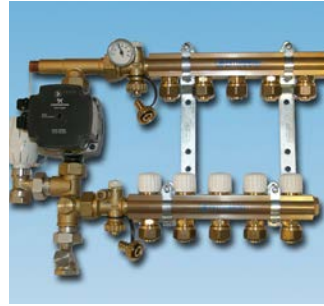
## MINISHUNT

MINISHUNT (SK20UPM-1) til én kreds. Incl. UPM2 15/20 pumpe og 20 mm PEX fittings. Max. 35m<sup>2</sup>.

MINISHUNT with one outlet. Incl. UPM2 15/20 pump and 20 mm PEX fittings. Max. 35m<sup>2</sup>.

MINISHUNT mit eine Entleerung. Incl. UPM2 15/20 Pumpe und 20 mm PEX Fittings. Max. 35m<sup>2</sup>.

ART. NO.		VVS	
761P-004	Fremløbsventil (anlæg), 1/2" Straight radiator valve, 1/2" Heizkörper- Durchgangsventil für Thermostat	40 3574 034	
073S	Pakdåse til fremløbsventil 761P Stuffing box for art. no. 761P Packdose für art. no. 761P	04 6899 010	
076	Indsats for fremløbsventil 761P 1/2" Headwork for 761P 1/2" Ventileinsatz für 761P 1/2"		
650DIN-004	Returløbsventil (anlæg) Angle lockshield valve Heizkörper-Eck-Rücklaufverschraubung	40 3581 004	
761DPR-004	Returventil m/forindstilling (gulvarme) Straight radiator valve, with pre-setting device Heizkörper-Durchgangsventil mit Vorinstellung	40 3574 034	
107LKIT	Termostathoved for minishunt Thermostatic head for minikit Thermostatkopf für Minishunt	40 3578 000	
GR-UPM-20	UPM2 15-20 pumpe til minishunt, 1 kreds UPM2 15-20 Pump for minishunt, 1 outlet UPM2 15-20 Pumpe für Minishunt, 1 Kreis		



## KVIKSHUNT

KVIKSHUNT (SK20UPM3-X): 2-12 kredse, UPM3 pumpe, 3/4" fordeleerrør, 20 mm PEX fittings, u/forindstilling.

KVIKSHUNT: Complete underfloor heating system 2-12 outlets. UPM3 pump, 3/4" manifold, 20 mm PEX fittings, without pre-setting

KVIKSHUNT: Komplette Verteilersystem 2-12. UPM3 Pumpe, 3/4" Verteiler, 20 mm PEX Fittings, ohne Voreinstellung.

ART. NO.		VVS	
107CP-M28	Manuelt håndhjul til fordeleerrør, retur Manual handwheel for manifold, return Handrad für Verteilerrohr Rücklauf	40 3589 107	
073S	Pakdåse til fremløbsventil 761P Stuffing box for art. no. 761P Packdose für art. no. 761P	04 6899 010	
073	Indsats for fordeleerrør, retur Headwork for manifold, return Ventileinsatz für Verteilerrohr Rücklauf	04 6899 020	
T-60	Termometer 0-60°C Thermometer 0-60°C Thermometer 0-60°C		
GR-UPM3	Pumpe UPM3 15-50 og 15-70 til KVIKSHUNT, 2-12 afg. UPM3 15-50 and 15-70 Pump for KVIKSHUNT, 2-12 outlets UPM3 15-50 und 15-70 Pumpe für KVIKSHUNT, 2-12 Kreise		
079	Ventilsæde til KVIKSHUNT Headwork til KVIKSHUNT Ventileinsatz für KVIKSHUNT		
073RP	Til forindstilling af gulvarmefordeleerrør, retur Anvendes hvis én zone har to kredse som IKKE er lige lange Anvendes også til MINISHUNT solgt frem til 2016	04 6899 022	



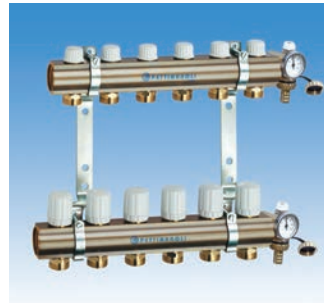
## 7021

Kompakt parallelshunt med ligeløbende tilslutningsæt, selvvirkende termostat og integreret kontraventil mellem til- og afgang. Incl. UPM3 pumpe. Max. 250 m<sup>2</sup>

Complete mixing kit with circulating pump, thermostatic valve with remote sensor, integrated non return valve.

Kompletter Mischer mit UPM3 Pumpe. Anschluß, selbstwirkendem Thermostat und integrierte Rückschlagventil.

ART. NO.		VVS	
073S	Pakdåse til fremløbsventil 761P Stuffing box for art. no. 761P Packdose für art. no. 761P	04 6899 010	
760ME-006	Fremløbsventil til parallelshunt Thermostatic valve "only for shunt 7021", 3/4" angle valve Thermostatventil "nur für Mischer 7021", 3/4" Eckventil	40 3573 006	
651DIN-006	Returløbsventil til parallelshunt, 3/4" Straight lockshield valve, 3/4" Heizkörper-Durchgangs-Rücklauf-verschraubung, 3/4"	40 3580 006	
07021B	Bundstykke til parallelshunt 7021 Bottom part for Mixing Kit 7021 Verschluss für Mischer 7021		
107LKIS	Termostathoved til parallelshunt 7021 Thermostatic head for Mixing Kit 7021 Thermostatkopf für Mischer 7021	40 3578 002	
GR-UPM3	UPM3 pumpe 15-70 til parallelshunt 7021 UPM3 pump 15-70 for Mizing Kit 7021 UPM Pumpe 15-70 für Mischer 7021		



## "7035"

1" komplet fordeler system incl. 20x16 mm fittings og 2 stk. endestykker.

Complete manifold system, in- and outlet, incl. brackets, fittings and end pieces.

Komplettes Verteilersystem. Einsch. Wandhalterungen, Fittings und Abschlußstücke.

ART. NO.		VVS	
0760P	Manuelt håndhjul, fordeleerrør retur Manual handwheel, manifold return Handrad für Verteilerrohr Rücklauf	40 3589 060	
073S	Pakdåse til fremløbsventil 761P Stuffing box for art. no. 761P Packdose für art. no. 761P	04 6899 010	
073	Indsats for fordeleerrør, retur Headwork for manifold, return Ventileinsatz für Verteilerrohr Rücklauf	04 6899 020	
074	Indsats (flowregulering) for fordeleerrør, frem 7035DM, 1" Headwork for manifold 7035DM, 1" Ventileinsatz für 7035DM, 1"		
075	Ventilsæde til fremløb samt returløb, alm. fordeleerrør, 1" Headwork for manifold, 7035DM and 7035TEM, 1" Ventileinsatz für 7035DM und 7035TEM, 1"		
078	Ventilsæde til topmeterfordeleerrør, fremløb, 1" Headwork for manifold, 7035TO, 1" Ventileinsatz für 7035TO, 1"		
077	Topmeter til fordeleerrør 7035STOP, 1" Balancing top meter for manifold 7035STOP, 1" Topmeter für verteilerrohre 7035STOP, 1"	04 6899 050	



### 107CP

Håndhjul til Art. serie 760P, 800P.  
 Handwheel for radiator valve series 760P, 800P (M28 x 1,5) and valve 927 (M300 x 1,5).  
 Weißes Handrad für Heizkörperventile Serie 760, 800P (M28 x 1,5) und Ventil Typ 927 (M300 x 1,5).

ART. NO.	VVS	BOX	STATUS
M28x1,5	40 3589 107	30	✓
M30x1,5	40 3589 127	30	X



### 0760P

Håndhjul til radiatorventiler og manifold 7035TDM og 7035TEM.  
 Handwheel for radiator valves and manifolds 7035TDM and 7035TEM.  
 Handrad für 7035TDM und 7035TEM.

ART. NO.	VVS	BOX	STATUS
0760P	40 3589 060	20 / 200	✓



### 0144

Omløber Ø3/4" muffe. Forskruning Ø14,5 mm. Til serie 144S.  
 Swivel Ø3/4"F. Hose union Ø 14,5 - Ø16,2 mm. For series 144S  
 Überwurfmutter Ø3/4"IG. Verschraubung Ø14,5 mm. Für Serie 114S.

ART. NO.	DIMENSION	VVS	BOX	STATUS
0144-145	3/4" x 14,5	40 7129 146	10	✓
0144-162	3/4" x 16,2	40 7129 166	10	X



### 919

Åben ringnøgle til brugsvands- og gulvarmefordeler. Til spænding af omløber Art. 3015, 3625, BI-219 og BI-220.  
 Key for nuts tightening. For Art. 3015, 3625, BI-219 and BI-220.  
 Schlüssel zur Befestigung der Überwurfmutter Typ 3015, 3625, BI-219 und BI-220.

ART. NO.	VVS	BOX	STATUS
919-24/30	04 6849 935	10	✓



### APR40405

Termoelektrisk telestat uden adapter. 0-10V - 24V - 1W.  
 Thermo-electric actuator without adapter. 0-10V - 24V - 1W.  
 Thermoelektrischer Stellantrieb ohne Adapter. 0-10V - 24V - 1W

ART. NO.	DIMENSION	VVS	BOX	STATUS
APR40405-00-1N	1-10W	40 3596 724	1	✓



### VAXx

Adapter til telestat. Anvendes til montage af telestat på Pettinaroli eller øvrige fabrikater af fordelersystemer.  
 Adapters for actuators. For mounting actuators on Pettinaroli or other manufactures of manifolds.  
 Adapter. Wird zur Montage von Stellantrieben auf Pettinaroli oder andere Fabrikate von Verteilersystemen verwendet.

ART. NO.	DIM.	VVS	BOX	STATUS
VA64	M28 dark grey Pettinaroli	40 3596 300	1	✓
VA02	M30x1,5 grey Uponor PRO	40 3596 342	1	✓
VA26	Flansche dark grey Giacomini, PHJ, LK, Roth (<2005) Neotherm	40 3596 352	1	✓
VA32	M28x1,5 green Wirsbo (TA), Uponor	40 3596 328	1	✓
VA50	M30x1,5 dark grey Tesa, Frese, Honeywell, Cazzaniga, Wavin	40 3596 330	1	✓
VA72	Flansche grey Danfoss RAV/FJVR	40 3596 332	1	✓
VA78	Flansche white Danfoss RA	40 3596 353	1	✓
VA80	M30x1,5 light grey Heimeier, Oventrop, Roth	40 3596 331	1	✓



### C80

Zinkmalet vægboks. Med justerbar ramme og 6 skruer til fastgørelse af monteringsholderne. Til manifold uden shunt og/eller KVIKSHUNT.

Zinc painted stove-enamelled wall box. With adjustable frame and 6 screws to fix the mounting brackets.

Verzinkter, einbrennlackierter Wandschrank. Mit justierbarem Rahmen und 6 Schrauben zur Befestigung der Montierhalterungen.

ART. NO.	DIMENSION (L x H x D)	VVS	BOX	STATUS
C80-2	/2 (600x700x120-170)	04 6887 206	1	X
C80-3	/3 (850 x 700 x 120 - 170)	04 6887 208	1	X
C80-4	/4 (1000x700x120-170)	04 6887 210	1	X
C80-5	/5 (1200x700x120-170)	04 6887 212	1	X



### C70

Zinkmalet vægboks. Med justerbar ramme og 4 skruer til fastgørelse af monteringsholderne. Til manifold uden shunt.

Zinc painted stove-enamelled wall box. With adjustable frame and 4 screws to fix the mounting brackets. For manifold without mixing kit.

Verzinkter, einbrennlackierter Wandschrank. Mit justierbarem Rahmen. Für Verteiler ohne Mischer.

ART. NO.	DIMENSION (L x H x D)	VVS	BOX	STATUS
C70-1	/1 (400x450x110 - 140)	04 6887 104	1	X
C70-2	/2 (600x450x110-140)	04 6887 106	1	✓
C70-3	/3 (800x450x110-140)	04 6887 108	1	✓
C70-4	/4 (1000x450x110-140)	04 6887 110	1	X
C70-5	/5 (1200x450x110-140)	04 6887 112	1	X



### 7080/1

Vægbeslag til manifold 7000, 7035, 7035TEM og 7035DM. Til installation i vægboks C70.

Steel zinc rag bolt for manifolds 7000PM, 7035M, 7035TEM and 7035DM. For installation in box C70 and C80.

Stahl Zink Halterung für Fertigverteiler 7000PM, 7035M, -TEM und -DM. Für Montage im Schrank C70 und C80.

ART. NO.	DIMENSION	VVS	BOX	STATUS
7080/1-006	3/4"	04 6898 106	10 / 40	✓
7080/1-008	1"	04 6898 108	10 / 40	✓
7080/1-010	1.1/4"	04 6898 110	10 / 40	✓



### AC7014

Komplet afslutningsstykke til fordelersystem. Bestående af påfyldnings-/aftapshane og luftudlader.

Terminal set for manifold system incl. drain valve and manual air vent.

Komplettes Abschlußstück für Verteilersystem. Bestehend aus Endkupplung, und Entlüftungsventil.

ART. NO.	DIMENSION	VVS	BOX	STATUS
AC7014-008	1"	04 6893 008	2 / 20	✓
AC7014-010	1.1/4"	04 6893 010	2 / 20	✓
AC7014T-008*	1"	04 6893 108	2 / 20	✓
AC7014T-010*	1.1/4"	04 6893 110	2 / 20	✓

\* med termometer / with thermometer / mit Thermometer



### AC7035T

Komplet afslutningsstykke til fordelersystem. Bestående af påfyldnings-/aftapshane, luftudlader og termometer.

Terminal set for manifold system incl. drain valve, automatic air vent and thermometer.

Komplettes Abschlußstück für Verteilersystem. Bestehend aus Endkupplung, Entlüftungsventil und Thermometer.

ART. NO.	DIMENSION	VVS	BOX	STATUS
AC7035-008	1"	04 6894 008	2 / 20	✓
AC7035-010	1.1/4"	04 6894 010	2 / 20	✓
AC7035T-008*	1"	04 6894 108	2 / 20	✓
AC7035T-010*	1.1/4"	04 6894 110	2 / 20	✓

\* med termometer / with thermometer / mit Thermometer



### AC7014L/LT

Komplet tilslutningsstykke til 3/4" fordelersystem. Med påfyldnings-/aftapshane og luftskrue. Med/uden termometer.

Terminal set for 3/4" manifold system incl. drain valve and manual air vent. With/without Thermometer.

Komplettes Abschlußstück für 3/4" Verteilersystem. Met Endkupplung und Entlüftungsventil. Mit/ohne Thermometer

ART. NO.	DIMENSION	VVS	BOX	STATUS
AC7014L	3/4"	04 6893 222	1	✓
AC7014LT*	3/4"	04 6893 322	1	✓

\* med termometer / with thermometer / mit Thermometer



### ACC7021

Komplet vinkelstykke til paralleleshunt art. no. 7021 (1" fordeler).

Angle set for mixing kit art.no. 7021 (1" manifold).

Winkelsatz für Mischer 7021 (1" Verteilersystem).

ART. NO.	VVS	BOX	STATUS
ACC7021	46 6209 106	10 / 100	✓

✓ in stock in Middelfart, X 2-4 weeks





### 696/97

Automatisk udluftningsventil med kontra-ventil.

Automatic air vent with non-return stop valve.

Automatischer Entlüftungsventil mit Absperventil.

ART. NO.	DIMENSION	VVS	BOX	STATUS
696/97-003	3/8"	44 7082 003	1 / 50	✓
696/97-004	1/2"	44 7082 004	1 / 50	✓



### 52CE/3

Kuglehane "New Compact" med fuldt gennemløb. Muffe/forskruning. Rødt T-greb.

"New Compact" fullway female ball valve with tail. Red butterfly handle.

Kugelhahn "New Compact" mit vollem Durchgang I x A mit Verschraubung und rotem Flügelgriff.

ART. NO.	DIMENSION	VVS	BOX	STATUS
52CE/3-004	1/2" x 1/2"	42 7872 704	16 / 96	✓
52CE/3-006	3/4" x 3/4"	42 7872 706	8 / 48	✓
52CE/3-008	1" x 1"	42 7872 708	5 / 30	✓
52CE/3-010	1.1/4" x 1.1/4"	42 7872 710	4 / 24	✓



### 35T

Termometerholder kobling til manifold serie 7035TDM med tilslutning 18 (G3/4").

Thermometer holder coupling for manifold outlets series 7035TDM, with Euroconus connection G3/4".

Thermometerhalter Kupplung für Fertigverteiler Abgänge 7035TDM mit Anschluß 18(G3/4").

ART. NO.	DIMENSION	VVS	BOX	STATUS
35T18x18x003	18 x 18(G3/4") x 3/8"	04 6891 218	15 / 150	X



### T40

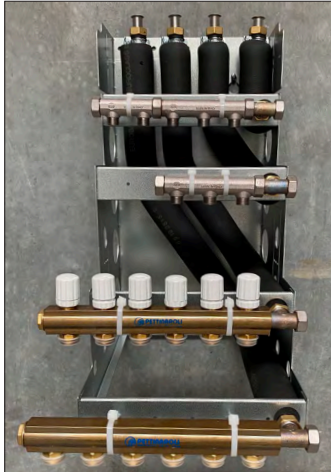
Termometer 0-60 °C eller 0-80 °C skala med gevindtilslutning Ø3/8" udv.

Thermometer 0-60 °C or 0-80 °C scale with threaded connection Ø3/8".

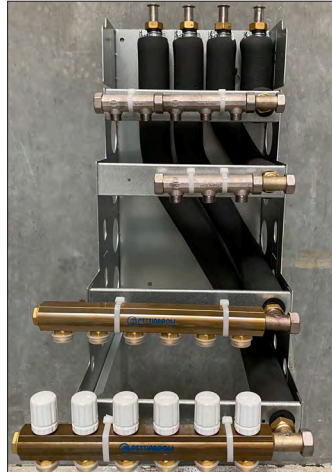
Thermometer 0-60 °C oder 0-80 °C Skala mit Gewindeanschluß Ø3/8".

ART. NO.	DIMENSION	VVS	BOX	STATUS
T40-60	/60 - 3/8" (0 - 60 °C)	48 0627 063	10 / 100	✓
T40-80	/80 - 3/8" (0 - 80 °C)	48 0627 083	10 / 100	✓

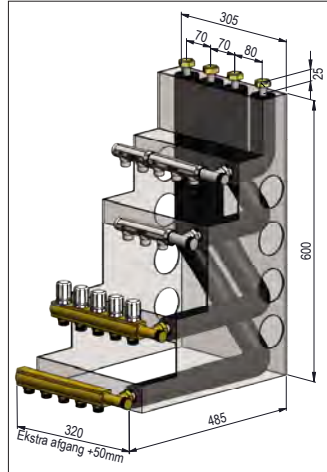
**BUNDMODULER**



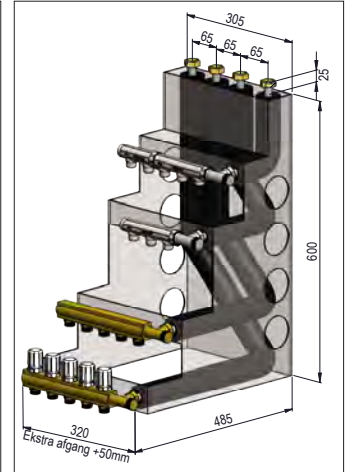
Standard BUNDMODUL:  
BE-BASICPTM-653



Standard BUNDMODUL:  
BE-BASICP-653



BE-BASICPTM: passer til Termix og Metrotherm fjernvarmeunits



BE-BASICP: passer til Fortes (tidl. Hoval) og Aro fjernvarmeunits

**- hjælper med at holde styr på rørene!**

Pettinarolis BUNDMODUL sikrer en hurtig og nem installation af såvel gulvvarme og brugsvand i alle tænkelige projekter.

Selve BUNDMODULET har en funktionel, robust og stabil opsætning. Det består af et solidt kabinet med beslag for brugsvand, gulvvarme samt diverse tilbehør.

BUNDMODULET er incl. føderør for manifold, som er fuldt isoleret iht. DS452, der sikrer et minimalt varmetab fra installationen.

Med denne løsning opnås et ensartet udseende på varme- og brugsvandsinstallationer. Samtidig spares der tid ved montering, samt risikoen for fejlmontering minimeres i alle former for boligbyggeri.

**BUNDMODULER til fjernvarmeunits**

Pettinaroli tilbyder to typer af standard BUNDMODULER, som passer til hhv. Termix/Metrotherm (model TM) og Fortes (tidl. Hoval)/Aro ( Model S).

De to standard BUNDMODULER er opbygget over det samme robuste kabinet og kan placeres i et almindeligt 60 cm køkkenskab.

Standardbundmodulerne er konfigureret med:

- 5 eller 6 gulvvarmekredse
- 5 koldtandskredse
- 3 varmtvandskredse
- incl. isolering

Forskellen på typerne er centerafstanden ved forsyningsrørene til de forskellige typer af fjernvarmeunits:

**MODEL TM:**

Centerafstand: cc70/80 ved forsyningsrørene

Passer til: Termix og Metrotherm

BE-BASICPTM-553 (5 gv)

BE-BASICPTM-653 (6 gv)

VVS-nr. 40 2022 155

VVS-nr. 40 2022 165

**MODEL S:**

Centerafstand: cc65 ved forsyningsrørene

Passer til: bl.a. Fortes (tidl. Hoval) og Aro.

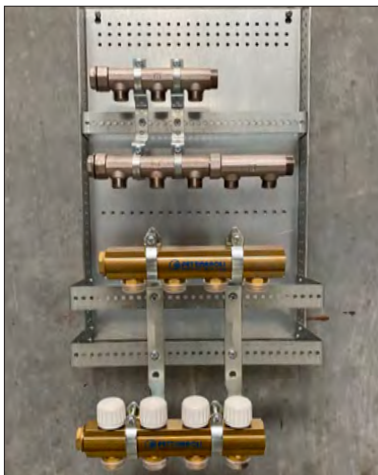
BE-BASICP-553 (5 gv)

BE-BASICP-653 (6 gv)

VVS-nr. 40 2022 055

VVS-nr. 40 2022 065

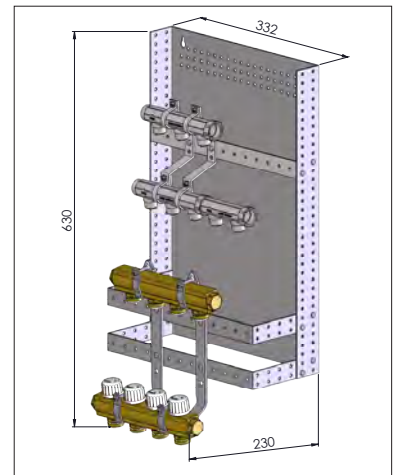
**SKAKTLØSNINGER**



Skaktløsning med 4 gulvvarme-, 5 koldtands- og 3 varmtvandskredse.



Skaktløsning med ekstra tilbehør: gulvvarmestyring og telestater.



Skaktløsning med mål.

Pettinarolis skaktløsning sikrer på samme måde som BUNDMODULET, en hurtig og nem installation af såvel gulvvarme, vand til radiatorer og brugsvand i alle tænkelige projekter og boligbyggerier.

Skaktløsningen er lidt mere enkel i opbygningen, men har også en funktionel og stabil opsætning. Den består af en bagplade, beslag for brugsvand, radiatorer og gulvvarme.

Det er en meget fleksibel løsning på trænge steder og bl.a. optimal ved renovering og nybyg af etageejendomme.

Der opnås på samme vis, som med BUNDMODULET, en ensartet kvalitet og udseende på varme- og brugsvandsinstallationer.

Der kan hurtigt spares meget tid ved montering, samtidig med at risikoen for fejlmontering minimeres.

Læs mere her:



For mere information, ring på: +45 6341 0900



**BI-50X**

Brugsvandsfordelerrør CC50, 2, 3 og 4 afgange. Messing med TEA-overflade. Med fittings til PEX eller ALU-PEX.

Manifold CC50, 2, 3 or 4 outlets. Brass with TEA-surface. With fittings for PEX or ALU-PEX pipes.

Verteiler CC50, 2, 3 und 4 Abgänge. Messing mit TEA Oberfläche. Mit Fittings für PEX oder ALU-PEX.

VARENR.	DIMENSION	VVS	BOX	STATUS
Incl. Fittings 15/10 mm (PEX)				
BI-502XT (15/10)	3/4" x 1/2" x 2	04 6895 502	1 / 10	✓
BI-503XT (15/10)	3/4" x 1/2" x 3	04 6895 503	1 / 10	✓
BI-504XT (15/10)	3/4" x 1/2" x 4	04 6895 504	1 / 10	✓
Incl. Fittings 16/12 mm (ALU-PEX)				
BI-502AT (16/12)	3/4" x 1/2" x 2	04 6896 502	1 / 10	✓
BI-503AT (16/12)	3/4" x 1/2" x 3	04 6896 503	1 / 10	✓
BI-504AT (16/12)	3/4" x 1/2" x 4	04 6896 504	1 / 10	✓



**BI-20XPT**

Brugsvandsfordelerrør CC35, 2, 3 eller 4 afgange. Messing med TEA-overflade. Med/uden 15 mm fittings til PEX.

Manifold CC35 2, 3 or 4 outlets. Brass with TEA-surface. With / without 15 mm fitting for polyethylene pipe.

Verteiler CC 35 2, 3 oder 4 Abgänge. Messing mit TEA Oberfläche. Mit/ohne 15 mm Fittings (PEX)

ART. NO.	DIMENSION	VVS	BOX	STATUS
Incl. Fittings 15mm				
BI-202PT	3/4" x 1/2" x 2	04 6882 402	8 / 96	✓
BI-203PT	3/4" x 1/2" x 3	04 6882 403	8 / 96	✓
BI-204PT	3/4" x 1/2" x 4	04 6882 404	8 / 96	✓
Incl. Fittings 16mm				
BI-202PT-15/10	3/4" x 1/2" x 2	04 6895 402	1 / 15	✓
BI-203PT-15/10	3/4" x 1/2" x 3	04 6895 403	1 / 10	✓
BI-204PT-15/10	3/4" x 1/2" x 4	04 6895 404	1 / 10	✓
Incl. Fittings 16mm				
BI-202PT-16/12	3/4" x 1/2" x 2	04 6896 402	1 / 15	✓
BI-203PT-16/12	3/4" x 1/2" x 3	04 6896 403	1 / 10	✓
BI-204PT-16/12	3/4" x 1/2" x 4	04 6896 404	1 / 10	✓



**BI-20X**

Brugsvandsfordelerrør CC35, med 2, 3 og 4 afgange. Rå messing. Med/uden 15 mm fittings til PEX.

Brass manifold CC35 with 2, 3 and 4 outlets for water- and heating systems. With/without 15 mm fittings (PEX).

Messing Verteilerrohr CC35 mit 2, 3 und 4 Abgängen für Wasser und Wärmesystemen. Mit/ohne 15 mm Fittings (PEX).

ART. NO.	DIMENSION	VVS	BOX	STATUS
BI-202	3/4" x 1/2" x 2	04 6882 202	8 / 96	✓
BI-203	3/4" x 1/2" x 3	04 6882 203	8 / 96	✓
BI-204	3/4" x 1/2" x 4	04 6882 204	8 / 96	✓
Incl. Fittings 15mm				
BI-202-15/10	3/4" x 1/2" x 2	04 6895 202	1 / 15	✓
BI-203-15/10	3/4" x 1/2" x 3	04 6895 203	1 / 10	✓
BI-204-15/10	3/4" x 1/2" x 4	04 6895 204	1 / 10	✓
FITTINGS - rå messing / brass / Messing				
BI-219	1/2"x16/12 (ALU-PEX)	04 6896 016	50 / 500	✓
BI-220	1/2"x15/10 (PEX)	04 6895 015	50 / 500	✓



**FITTINGS TEA**

Forskruningssæt til PE- og PEX-rør. Messing med TEA-overflade.

Complete adapting set for polyethylene and pipes. Brass with TEA-surface.

Kompressionsfittings aus Messing für PE und PEX Rohre. Mit TEA Oberfläche.

VARENR.	DIMENSION	VVS	BOX	STATUS
3015TEA-006-15/10	3/4" x 15/10 (PE / PEX)	04 6895 615	10 / 200	✓
3015TEA-006-18/13	3/4" x 18/13 (PE / PEX)	04 6895 618	10 / 200	✓
3015TEA-006-20/16	3/4" x 20/16 (PE / PEX)	04 6895 620	10 / 200	✓
BI-219PT	1/2"x16/12 (ALU-PEX)	04 6896 026	50 / 500	✓
BI-220PT	1/2"x15/10 (PEX)	04 6895 125	50 / 500	✓



**TILBEHØR**

Tilbehør til 3/4" fordelerrør. Messing med TEA-overflade.

Accessories for 3/4" manifolds. Brass with TEA-surface.

Zubehör für 3/4" Verteiler. Messing mit TEA Oberfläche.

VARENR.	DIMENSION	VVS	BOX	STATUS
BI-231PT	3/4" Endeprop/cap/Stopfen	04 6882 926	1/10	✓
BI-227PT	3/4" Slutmuffe / Cap / Messingstopfen	04 6882 946	1/30	✓
035/2TEA-006	3/4"x3/4" Nippelstykke/Male coupling/Nippelkupplung	04 6856 118	10/200	✓
036/1TEA-064	3/4"x1/2" Koblingsmuffe/Female coupling/Kupplungsmuffe	04 6882 954	10/200	✓



**BI-7081/IS500**

Vægbeslag til 3/4" fordelerrør sæt af 2 stk.

Wall bracket for 3/4" manifold, set of 2 pcs.

Halterung für 3/4" Fertigverteiler, 2 Stück.

VARENR.	DIM.	BESKRIVELSE	VVS	BOX	STATUS
BI-7081	3/4"	Vægbeslag	04 6882 916	1 / 25	✓
IS500	3/4"	Isolering	04 6868 930	1 / 50	✓





**107LKIT**

Termostathoved til MINISHUNT.  
Thermostatic head for MINISHUNT.  
Thermostatkopf für MINISHUNT.

**TIL MINISHUNT**

ART. NO.	DIMENSION	VVS	BOX	STATUS
107LKIT	M28 x 1,5	40 3578 000	1	✓



**107LKIS**

Termostathoved til KVIKSHUNT og parallelshunt 7021.  
Thermostatic head for KVIKSHUNT and Mixing Kit 7021.  
Thermostatkopf für KVIKSHUNT und Mischer 7021.

**TIL KVIKSHUNT**

ART. NO.	DIMENSION	VVS	BOX	STATUS
107LKIS	M28 x 1,5	40 3578 002	1	✓



**107LKIH**

Termostathoved med anlægsføler, temperaturskala **40° - 65°C**.  
Thermostatic head, temperatur range, 40° - 65°C.  
Thermostatkopf für, Temperature 40° - 65°C.

**TIL KVIKSHUNT**

ART. NO.	DIMENSION	VVS	BOX	STATUS
107LKIH	40° - 65°C	40 3578 630	1	✓



**109L**

"DOMIGNON" termostathoved højglanspoleret med indbygget væskefyldt føler. Temperaturlås og tyverisikret anordning.  
"DOMIGNON" thermostatic head with liquid sensor incorporated with temperature locking device and anti-theft device.  
"DOMIGNON" Thermostatkopf, mit eingebautem Flüssigkeitsfühler, Temperatursperre und Diebstahl-sicherung.

ART. NO.	DIMENSION	VVS	BOX	STATUS
109L*	28 x 1,5	40 3578 640	1	✓
109LCRO**	28 x 1,5	40 3578 635	1	✓

\* Hvid, white, Weiss \*\* Krom, Chromium, Krom



**107LR/107LD**

"OVAL" termostathoved med indbygget væskefyldt føler med temperaturlåsering og tyverisikret anordning. Til ventiler serie 760P og 800P.  
"OVAL" thermostatic head with liquid sensor incorporated with temperature locking device and anti-theft device.  
"OVAL" Thermostatkopf mit eingebautem Flüssigkeitsfühler, Temperatursperre und Diebstahl-sicherung.

ART. NO.	DIMENSION	VVS	BOX	STATUS
107LR	M28 x 1,5	40 3578 610	1	✓
107LD-5	with sensor 5M	40 3578 705	1	✓



**107LHN**

Termostathoved med indbygget væskefyldt føler og temperaturlåsering. Til Heimeier tilslutning eller lign. (M30X1,5).  
Thermostatic head with liquid sensor incorporated with temperature locking device. For Heimeier connection or similar.  
Thermostatkopf mit eingebautem Flüssigkeitsfühler und Temperatursperre. Für Heimeier Anschluß oder ähnliches.

ART. NO.	DIMENSION	VVS	BOX	STATUS
107LHN	M30 x 1,5	40 3578 620	1	✓



**106CN**

Termostathoved med indbygget voksføler, med temperaturlåsering. Til ventiler serie 760P og 800P.  
Thermostatic head with wax sensor incorporated with temperature locking device. For all thermostatic valves.  
Thermostatkopf mit eingebautem Feststofffühler und Temperatursperre. Für Ventilserien 760P og 800P

ART. NO.	DIMENSION	VVS	BOX	STATUS
106CN	M28 x 1,5	40 3578 300	1	✓



**107L**

"OVAL" termostathoved med indbygget væskefyldt føler. Til ventiler serie 760P og 800P.  
"OVAL" thermostatic head with liquid sensor incorporated with temperature locking device. For all thermostatic valves.  
"OVAL" Thermostatkopf mit eingebautem Flüssigkeitsfühler. Für Ventilserien 760P und 800P.

ART. NO.	DIMENSION	VVS	BOX	STATUS
107L	M28 x 1,5	40 3578 600	1	✓





10 bar - 110°C non shock

### 760P/760DPR

Vinkelløbende radiatorventil til termostat eller aktuator. Indvendigt gevind. Forniklet. (760DPR - med forindstilling).

Angle radiator valve, with thermostatic option or thermo-electric control. Female thread. Nickel plated. (760DPR with pre-setting device).

Heizkörper-Eckventil für Thermostat oder elektrischer Stellantrieb. IG. Vernickelt. (760DPR mit Voreinstellung).

ART. NO.	DIMENSION	VVS	BOX	STATUS
760P-003	3/8"	40 3571 003	10 / 100	✓
760P-004	1/2"	40 3571 004	10 / 100	✓
760P-006	3/4"	40 3571 006	5 / 50	✓
760DPR-003	3/8"	40 3575 033	10 / 100	X
760DPR-004	1/2"	40 3575 034	10 / 100	X



10 bar - 110°C non shock

### 761P/761DPR

Ligeløbende radiatorventil til termostat eller aktuator. Indvendigt gevind. Forniklet. (761DPR - med forindstilling).

Straight radiator valve, with thermostatic option or thermo-electric control. Female thread. Nickel plated. (761DPR with pre-setting device).

Heizkörper-Durchgangsventil für Thermostat oder elektrischer Stellantrieb. IG. Vernickelt. (761DPR mit Voreinstellung).

ART. NO.	DIMENSION	VVS	BOX	STATUS
761P-003	3/8"	40 3570 003	10 / 100	✓
761P-004	1/2"	40 3570 004	10 / 100	✓
761P-006	3/4"	40 3570 006	5 / 50	✓
761DPR-003	3/8"	40 3574 033	10 / 100	X
761DPR-004	1/2"	40 3574 034	10 / 100	✓



10 bar - 110°C non shock

### 763H

Ligeløbende radiatorventil med høj Kv værdi til termostat eller aktuator. Indvendigt gevind. Forniklet.

Straight micrometric high flow radiator valve, with thermostatic option or thermo-electric control. Female thread. Nickel plated.

Heizkörper-Durchgangsventil mit hohe Kv Werte für Thermostat oder elektrischer Stellantrieb. IG. Vernickelt.

ART. NO.	DIMENSION	VVS	BOX	STATUS
763H-006	3/4"	40 3620 006	5 / 50	✓



10 bar - 110°C non shock

### 800P/800PPR

Omvendt vinkelløbende radiatorventil til termostat eller aktuator. Indvendigt gevind. Forniklet.

Inverse angle radiator valve with thermostatic option or thermo-electric control. Female thread. Nickel plated.

Heizkörper-Axialventil für Thermostat oder elektrischer Stellantrieb. Innengewinde. Vernickelt.

ART. NO.	DIMENSION	VVS	BOX	STATUS
800P-004	1/2"	40 3569 004	10 / 100	X

Med forindstilling/with presetting device/mit Voreinstellung				
800PPR-004	1/2"	40 3569 034	10 / 100	X



10 bar - 110°C non shock

### 750N

Vinkelløbende returkobling. Forniklet.

Nickel plated lockshield angle radiator valve.

Heizkörper-Rücklaufverschraubung. Eckform. Vernickelt.

ART. NO.	DIMENSION	VVS	BOX	STATUS
750N-006	3/4"	40 1835 006	5 / 50	✓



10 bar - 110°C non shock

### 751N

Ligeløbende returkobling. Forniklet.

Nickel plated lockshield straight radiator valve.

Heizkörper-Rücklaufverschraubung. Durchgangsform. Vernickelt.

ART. NO.	DIMENSION	VVS	BOX	STATUS
751N-006	3/4"	40 1834 006	5 / 100	✓



10 bar - 110°C non shock

### 750R

Vinkelløbende regulerbar returkobling med O-ring. Indvendigt gevind. Forniklet.

Angle micrometric radiator lockshield valve with O-ring. Female thread. Nickel plated.

Heizkörper-Eck-Rücklaufverschraubung mit O-ring. Voreinstell- und absperbar. Innengewinde. Vernickelt.

ART. NO.	DIMENSION	VVS	BOX	STATUS
750R-003	3/8"	40 1833 003	10 / 100	✓
750R-004	1/2"	40 1833 004	10 / 100	✓



10 bar - 110°C non shock

### 751R

Ligeløbende regulerbar returkobling med O-ring. Indvendigt gevind. Forniklet.

Straight micrometric radiator lockshield valve with O-ring. Female thread. Nickel plated.

Heizkörper-Durchgangs-Rücklaufverschraubung mit O-ring. Voreinstell- und absperbar. Innengewinde. Vernickelt.

ART. NO.	DIMENSION	VVS	BOX	STATUS
751R-003	3/8"	40 1832 003	10 / 100	✓
751R-004	1/2"	40 1832 004	10 / 100	✓



### 915N

Ligeløbende H-ventil til et-strengs rørsystem. Forniklet.

Simple-double pipe system straight "H" valve. Nickel plated.

"H"-Durchgangsventil für Einstranganlage. Vernickelt.

10 bar - 110°C non shock

ART. NO.	DIMENSION	VVS	BOX	STATUS
915N-006	3/4" x 18	40 4402 106	1 / 40	X
915N-064	3/4" x 1/2"	40 4402 133	1 / 40	X



### 915NS

Ligeløbende H-ventil til et-strengs rørsystem. Forniklet. Kan dræneres med art. 99SP.

Simple-double pipe system straight "H" valve. Nickel plated. Drainable by use of art. 99SP.

"H"-Durchgangsventil für Einstranganlage. Vernickelt. Entleerbar mit Art. 99SP.

10 bar - 110°C non shock

ART. NO.	DIMENSION	VVS	BOX	STATUS
915NS-006	3/4" x 18	40 4400 106	1 / 40	X
915NS-064	3/4" x 1/2"	40 4400 133	1 / 40	X



### 916N

Vinkelløbende H-ventil til et-strengs rørsystem. Forniklet.

Simple-double pipe system angle "H" valve. Nickel plated.

"H"-Eckventil für Einstranganlage. Vernickelt.

10 bar - 110°C non shock

ART. NO.	DIMENSION	VVS	BOX	STATUS
916N-006	3/4" x 18	40 4403 106	1 / 40	X
916N-064	3/4" x 1/2"	40 4403 133	1 / 40	X



### 916NS

Vinkelløbende H-ventil til et-strengs rørsystem. Forniklet. Kan dræneres med art. 99SP.

Simple-double pipe system angle "H" valve. Nickel plated. Drainable by use of art. 99SP.

"H"-Eckventil für Einstranganlage. Vernickelt. Entleerbar mit Art. 99SP.

10 bar - 110°C non shock

ART. NO.	DIMENSION	VVS	BOX	STATUS
916NS-006	3/4" x 18	40 4401 106	1 / 40	X
916NS-064	3/4" x 1/2"	40 4401 133	1 / 40	X



### 925N

Ligeløbende H-ventil til to-strengs rørsystem. Forniklet.

Double pipe system straight "H" valve. Nickel plated.

"H"-Durchgangsventil für Zweistranganlage. Vernickelt.

10 bar - 110°C non shock

ART. NO.	DIMENSION	VVS	BOX	STATUS
925N-006	3/4" x 18	40 4402 206	1 / 40	✓
925N-064	3/4" x 1/2"	40 4402 233	1 / 40	✓



### 925NS

Ligeløbende H-ventil til to-strengs rørsystem. Forniklet. Kan dræneres med art. 99SP.

Double pipe system straight "H" valve. Nickel plated. Drainable by use of art. 99SP.

"H"-Durchgangsventil für Zweistranganlage. Vernickelt. Entleerbar mit Art. 99SP.

10 bar - 110°C non shock

ART. NO.	DIMENSION	VVS	BOX	STATUS
925NS-006	3/4" x 18	40 4400 206	1 / 40	✓
925NS-064	3/4" x 1/2"	40 4400 233	1 / 40	✓



### 926N

Vinkelløbende H-ventil til to-strengs rørsystem. Forniklet.

Double pipe system angle "H" valve. Nickel plated.

"H"-Eckventil für Zweistranganlage. Vernickelt.

10 bar - 110°C non shock

ART. NO.	DIMENSION	VVS	BOX	STATUS
926N-006	3/4" x 18	40 4403 206	1 / 40	✓
926N-064	3/4" x 1/2"	40 4403 233	1 / 40	✓



### 926NS

Vinkelløbende H-ventil til to-strengs rørsystem. Forniklet. Kan dræneres med art. 99SP.

Double pipe system angle "H" valve. Nickel plated. Drainable by use of art. 99SP.

"H"-Eckventil für Zweistranganlage. Vernickelt. Entleerbar mit Art. 99SP.

10 bar - 110°C non shock

ART. NO.	DIMENSION	VVS	BOX	STATUS
926NS-006	3/4" x 18	40 4401 206	1 / 40	✓
926NS-064	3/4" x 1/2"	40 4401 233	1 / 40	✓

✓ in stock in Middelfart, X 2-4 weeks



10 bar - 110°C non shock

## 927

Drejelig H-ventil for enkelte og dobbelte rørsystemer. Termostatventil, aftap og by-pass. Forniklet.

Turnable H-valve for single-double pipe systems. Thermostatic valve, drainable and by-pass feature. Nickel plated.

*Drehbares H-ventil für Ein- oder Zweistranganlagen. Thermostatventile, Entleerungsventil und By-pass. Vernickelt.*

ART. NO.	DIMENSION	VVS	BOX	STATUS
927-006	3/4" x 18	04 4407 106	1 / 25	X
927-064	3/4" x 1/2"	04 4407 133	1 / 25	X



## K927

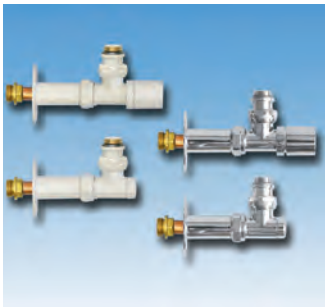
Drejbar H-ventil for enkelt og dobbelt rørsystem. Komplet med termostatventil, aftap, bypass og beskyttelseskappe.

Complete kit with 50 mm centre inlets and Euroconus (G3/4" x 18 mm) connections. the kit includes: thermostatic head (N28 x 1,5) Art.. 927 and Art. 0927.

*H-Ventil für Ein- und Zweistrangsysteme. Komplet mit Thermostatventil, Entleerung, Bypass sowie Schutzkappe.*

ART. NO.	DIMENSION	VVS	BOX	STATUS
K927C*	M28 x 1,5	40 4409 106	1 / 5	✓
K927**	M28 x 1,5	40 4409 126	1 / 5	✓
K927ZC*	M30 x 1,5	40 4409 230	1 / 5	X
K927Z**	M30 x 1,5	40 4409 330	1 / 5	✓

\*Krom, Chromium, Krom \*\*Hvid, white, Weiss



## KK850

Design ventsæt i krom eller hvid. 1/2" vinkeløbende.

Design valve set in chrome or white. 1/2" angle valve.

*Designventilsatz in Chrom oder Weiß. 1/2" Eckform.*

ART. NO.	DIMENSION	VVS	BOX	STATUS
KK850*	1/2"	40 3585 104	1	✓
KK850B**	1/2"	40 3585 124	1	✓

\*Krom, Chromium, Krom \*\*Hvid, white, Weiss



## 3625D

Fitting til kobber / stålrør. For design ventsæt art.nr. KK850. Krom eller hvid.

Fitting for copper / steel pipes. For design valve set art.no. KK850. Chrome or white.

*Montage für Kupfer / Stahlrohre. Für Designventilsatz Art.Nr. KK850, Chrom oder Weiß.*

ART. NO.	DIMENSION	VVS	BOX	STATUS
3625D-006-15	3/4" x 15 mm	04 6859 015	1	✓
3625DB-006-15	3/4" x 15 mm	04 6859 315	1	✓



### 701CWB

Vandmålerforskruning med omløber og NBR pakning (GU701). Rå messing med TEA overfladebelægning.

Complete brass water meter connection union. With NBR rubber washer (GU701). Yellow with TEA treatment.

*Wassermählerverschraubung mit NBR Dichtung (GU701). Gelb mit TEA Oberfläche.*

ART. NO.	DIMENSION	VVS	BOX
701CWB-004	1/2" x 3/4"	48 4973 004	15 / 150
701CWB-006	3/4" x 1"	48 4973 006	10 / 100
701CWB-008	1" x 1.1/4"	48 4973 008	10 / 100

DIM: (nippel x omløber / Tail x nut / A x I)



### 701CRWB

Vandmålerforskruning med NBR pakning. Afzinkningsfri messing med TEA overfladebelægning.

Complete brass water meter connection union. NBR rubber washer. Non dezincifiable alloy with TEA treatment.

*Wassermählerverschraubung mit NBR Dichtung. Korrosionsfeste Messinglegierung mit TEA Oberfläche.*

ART. NO.	DIMENSION	VVS	BOX
701CRWB-010	1.1/4" x 1.1/2"	48 4973 010	5 / 50
701CRWB-011	1.1/2" x 2"	48 4973 011	4 / 40
701CRWB-012	2" x 2.1/2"	48 4973 012	2 / 20

DIM: (nippel x omløber / Tail x nut / A x I)



### 701C

Vandmålerforskruning med omløber (CA701C) og NBR pakning (GU701). Rå messing.

Complete brass water meter connection union. With NBR rubber washer (GU701). Yellow.

*Wassermählerverschraubung mit NBR Dichtung (GU701). Gelb.*

ART. NO.	DIMENSION	VVS	BOX
701C-004	1/2" x 3/4"	48 4900 004	15 / 150
701C-006	3/4" x 1"	48 4900 006	10 / 100
701C-008	1" x 1.1/4"	48 4900 008	10 / 100

DIM: (nippel x omløber / Tail x nut / A x I)



### 701CN

Vandmålerforskruning med NBR pakning og kort omløber. Rå messing.

Complete brass water meter connection union with short nut. NBR rubber washer. Yellow.

*Wassermählerverschraubung mit kurzer Überwurfmutter und NBR Dichtung. Gelb.*

ART. NO.	DIMENSION	VVS	BOX
701CN-004	1/2" x 3/4"	48 4970 604	15 / 150

DIM: (nippel x omløber / Tail x nut / A x I)



### 701WM

Vandmålerforskruning med NBR pakning. Kort model. Rå messing.

Complete brass water meter connection union. With NBR rubber washer. Short version. Yellow.

*Komplette Wassermählerverschraubung mit NBR Dichtung. Kurzes modell. Gelb.*

ART. NO.	DIMENSION	VVS	BOX
701WM-006	3/4" x 1"	48 4901 706	10 / 100

DIM: (nippel x omløber / Tail x nut / A x I)



### 701CKN

**Varmemålerforskruning** med omløber og grafitbelagt fiberpakning. Rå messing.

**Heat meter connection union.** With graphite coated fibre packing. Yellow.

*Wärmemählerverschraubung mit graphitbeschichteter Faserdichtung. Gelb.*

ART. NO.	DIMENSION	VVS	BOX
701CKN-004	1/2" x 3/4" (set of 2)	48 4971 004	50
701CKN-006	3/4" x 1" (set of 2)	48 4971 006	30
701CKN-008	1" x 1.1/4"	48 4971 008	30
701CKN-010	1.1/4" x 1.1/2"	48 4971 010	50
701CKN-011	1.1/2" x 2"	48 4971 011	40

DIM: (nippel x omløber / Tail x nut / A x I)





**700**

Radiatorforskruning, vinkelløbende, muffe/nippel. O-ring på pakfladen. Rå messing.

Three piece elbow radiator union F x M. Metallic seal + O-ring. Yellow.

Heizkörperverschraubung, Eckform, IG x AG. Gelb.

ART. NO.	DIMENSION	VVS	BOX
700-003	3/8"	40 5027 003	20 / 200
700-004	1/2"	40 5027 004	15 / 150
700-006	3/4"	40 5027 006	20 / 80
700-008	1"	40 5027 008	10 / 40
700-010	1.1/4"	40 5027 010	5 / 20
700-011	1.1/2"	40 5027 011	25
700-012	2"	40 5027 012	12



**701**

Radiatorforskruning, ligeløbende, muffe/nippel. O-ring på pakfladen. Rå messing.

Three piece straight radiator union F x M. Metallic seal + O-ring. Yellow.

Heizkörperverschraubung, Durchgangsform, IG x AG. Gelb.

ART. NO.	DIMENSION	VVS	BOX
701-003	3/8"	40 5026 003	25 / 250
701-004	1/2"	40 5026 004	20 / 200
701-006	3/4"	40 5026 006	25 / 100
701-008	1"	40 5026 008	15 / 60
701-010	1.1/4"	40 5026 010	8 / 32
701-011	1.1/2"	40 5026 011	50
701-012	2"	40 5026 012	30



**700DIN**

Radiatorforskruning, vinkelløbende, muffe/nippel. Metallisk tætning. Rå messing. I henhold til DIN 3842.

Three piece elbow radiator union F x M. Metallic seal. DIN 3842. Yellow.

Heizkörperverschraubung, Eckform, IG x AG. DIN 3842. Gelb.

ART. NO.	DIMENSION	VVS	BOX
700DIN-003	3/8"	40 5001 003	20 / 200
700DIN-004	1/2"	40 5001 004	15 / 150
700DIN-006	3/4"	40 5001 006	20 / 80
700DIN-008	1"	40 5001 008	10 / 40



**701DIN**

Radiatorforskruning, ligeløbende, muffe/nippel. Metallisk tætning. Rå messing. I henhold til DIN 3842.

Three piece straight radiator union F x M. Metallic seal. DIN 3842. Yellow.

Heizkörperverschraubung, Durchgangsform, IG x AG. DIN 3842. Gelb.

ART. NO.	DIMENSION	VVS	BOX
701DIN-003	3/8"	40 5000 003	25 / 250
701DIN-004	1/2"	40 5000 004	20 / 200
701DIN-006	3/4"	40 5000 006	25 / 100
701DIN-008	1"	40 5000 008	15 / 60



**R701DIN**

Nippelende af messing, muffe/nippel til radiatorforskruning art. 701DIN. Rå messing.

Brass tail piece F x M for radiator union Art. 701DIN. Yellow.

Nippelende aus Messing, IG x AG für Heizkörperverschraubung Typ 701DIN. Gelb.

ART. NO.	DIMENSION	VVS	BOX
R701DIN-003	3/8" x 1/2"	40 5000 103	30
R701DIN-004	1/2" x 3/4"	40 5000 104	30
R701DIN-006	3/4" x 1"	40 5000 106	30
R701DIN-008	1" x 1.1/4"	40 5000 108	30

DIM: (muffe x nippel / femail x mail / l x A)



**DE-001/DE-003**

Nøgle til luftskrue, blank metal. 5 mm.  
Key, metal.  
*Schlüssel für entlüftungsventil, metall, blank.*

ART. NO.	WVS	BOX	STATUS
DE-001	40 5516 300	100	✓
DE-003 (kraftig/heavy/Schwer)	40 5529 005	100	✓



**DE-002**

Nøgle til luftskrue, sort plast. 5 mm.  
Key, black plastic.  
*Schlüssel für entlüftungsventil, kunststoff, schwarz.*

ART. NO.	WVS	BOX	STATUS
DE-002	40 5527 000	100	✓



**DE-018/DE-015**

Afslutningsprop med O-ring til radiator. Forkromet.  
Radiator plug with O-ring, chromium plated.  
*Abschlußstopfen mit O-ring, verchromt.*

ART. NO.	DIMENSION	WVS	BOX	STATUS
DE-018	3/8"	40 5494 303	100	✓
DE-015	1/2"	40 5494 304	100	✓



**DE-019/DE-016**

Luftskrue med O-ring til radiator. Forkromet.  
Radiator air vent with O-ring, chromium plated.  
*Entlüftungsventil mit O-ring, verchromt.*

ART. NO.	DIMENSION	WVS	BOX	STATUS
DE-019	3/8"	40 5524 303	100	✓
DE-016	1/2"	40 5524 304	100	✓



**DE-026/DE-044**

Luftskrue med O-ring til radiator. Forkromet/hvid.  
Radiator air vent with O-ring, turnable, white/chromium plated.  
*Entlüftungsventil mit O-ring, drehbar, weiss/verchromt.*

ART. NO.	DIMENSION	WVS	BOX	STATUS
DE-026	3/8"	40 5526 003	100	✓
DE-044	1/2"	40 5526 004	100	✓



**DE-017**

Reduktion med O-ring til radiator. Forkromet.  
Reduction with O-ring for radiator, chromium plated.  
*Reduktion mit O-ring, verchromt.*

ART. NO.	DIMENSION	WVS	BOX	STATUS
DE-017	3/8" x 1/2"	40 5005 026	100	✓



**DE-043**

Aftapningsventil med O-ring, drejelig til radiator. Forkromet/hvid.  
Radiator drain valve with O-ring, turnable, chromium plated.  
*Entleerungsventil mit O-ring, drehbar, verchromt.*

ART. NO.	DIMENSION	WVS	BOX	STATUS
DE-043	1/2"	40 5622 304	100	✓



**DE-069**

Afslutningsprop med silikone profilering til radiator. Forkromet.  
Plug for radiator, chromium plated.  
*Abschlußstopfen mit silikonprofilering, verchromt.*

ART. NO.	DIMENSION	WVS	BOX	STATUS
DE-069	1/2"	40 5495 354	100	✓



**DE-071**

Luftskrue med silikone profilring til radiator, forkromet.

Radiator air vent, chromium plated.

*Entlüftungsventil mit silikonprofilring, verchromt.*

ART. NO.	DIMENSION	VVS	BOX	STATUS
DE-071	1/2"	40 5525 354	100	✓



**DE-072**

Luftskrue med silikone profilring til radiator, drejelig. Forkromet/hvid.

Radiator air vent, turnable, chromium plated.

*Entlüftungsventil mit silikon Profilring, drehbar, verchromt.*

ART. NO.	DIMENSION	VVS	BOX	STATUS
DE-072	1/2"	40 5526 354	100	✓



**DE-088**

Aftapningsventil med silikone profilring til radiator, drejelig. Forkromet/hvid.

Drain valve for radiator, turnable, white/chromium plated.

*Entleerungsventil mit silikon Profilring, drehbar, verchromt/weiss.*

ART. NO.	DIMENSION	VVS	BOX	STATUS
DE-088	1/2"	40 5622 354	100	✓



**DE-023**

Luftskrue til radiator, forkromet, nøgle.

Radiator air vent (key), chromium plated.

*Entlüftungsventil, schlüssel, verchromt.*

ART. NO.	DIMENSION	VVS	BOX	STATUS
DE-023	1/8"	40 5512 301	100	✓



**DE-VFB**

Luftskrue med hjul til radiator, rå messing.

Radiator air vent with wheel, brass.

*Entlüftungsventil mit rad, gelbes Messing.*

ART. NO.	DIMENSION	VVS	BOX	STATUS
DE-VFB-001	1/8"	40 5501 001	200	✓
DE-VFB-002	1/4"	40 5501 002	100	✓
DE-VFB-003	3/8"	40 5501 003	100	✓
DE-VFB-004	1/2"	40 5501 004	100	✓

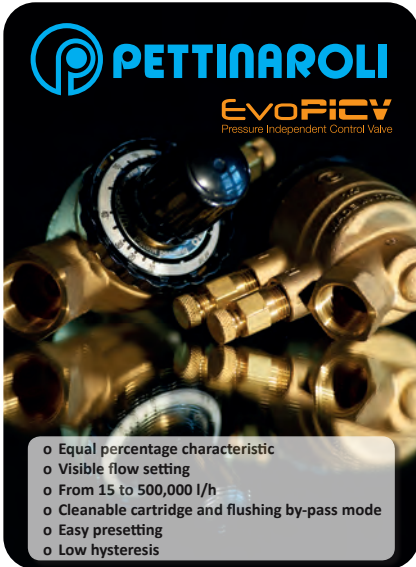
# EvOPIcV

Pressure Independent Control Valve

# EvOSiX

# PCS

Pettinaroli Commissioning Solutions



**PETTINAROLI**  
**EvOPIcV**  
Pressure Independent Control Valve

- o Equal percentage characteristic
- o Visible flow setting
- o From 15 to 500,000 l/h
- o Cleanable cartridge and flushing by-pass mode
- o Easy presetting
- o Low hysteresis

Se separat HVAC katalog!  
See separate HVAC catalog!  
Siehe separate HVAC Katalog!

[www.pettinaroli.dk](http://www.pettinaroli.dk)  
[www.pettinaroli.com](http://www.pettinaroli.com)



**DYNASTY**  
92 Series  
PRESSURE INDEPENDENT CONTROL VALVE

Compact design  
Dirt Free cartridge

**FARTELLI PETTINAROLI**  
CLIMATE SYSTEM TECHNOLOGY



**EvOPIcV**

Pettinaroli Pressure Independent Control Valves

**FARTELLI PETTINAROLI**  
CLIMATE SYSTEM TECHNOLOGY



**PETTINAROLI**  
**EvOSiX**

- o Easy change-over control
- o ONE PRODUCT – 25 different Kv values
- o Only one valve and one motor instead of four
- o Pressure relief function
- o QUICK ACTUATOR assembly
- o Flexible connections



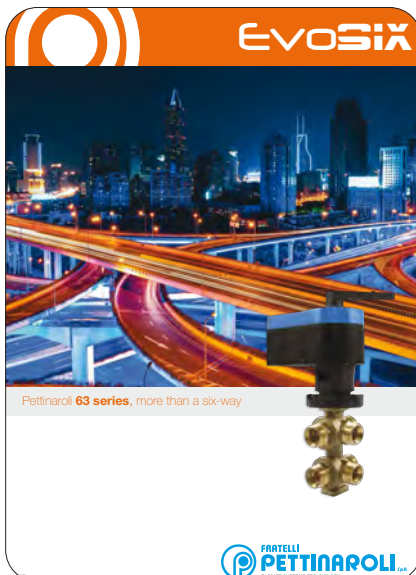
**PETTINAROLI**  
**PCS**  
Pettinaroli Commissioning Solutions

- o Pre-assembled flushing kit
- o Less time in installation
- o Less faults in installation
- o Flexible configuration
- o Countless flushing possibilities



**EvOMAGic**  
MAGNETIC DIRT SEPARATOR FILTER

**FARTELLI PETTINAROLI**  
CLIMATE SYSTEM TECHNOLOGY



**EvOSiX**

Pettinaroli 63 series, more than a six-way

**FARTELLI PETTINAROLI**  
CLIMATE SYSTEM TECHNOLOGY



HVAC Products  
**PCS**

Pettinaroli Commissioning Solutions

**FARTELLI PETTINAROLI**  
CLIMATE SYSTEM TECHNOLOGY





## 91

Dynamisk balanceringsventil med fuld autoritet og eksponentiel gennemstrømningskarakteristik. Med målertilslutning for måling af tryk/temperatur. M x M.

Pressure independent balancing and control valve for linear actuator. F x F connections.

*Dynamischer Durchflussregler mit vollem Autorität und exponentieller Durchflusscharakteristik. Meßanschluß für die Messung von Druck/Temperatur. I x I.*

TYPE	FLOW	DIMENSION	VVS	BOX	STATUS
91VL	Very Low	1/2" - 15 MM		1	X
91L	Low	1/2" - 15 MM	40 7077 004	1	X
91H	High	1/2" - 15 MM	40 7077 604	1	X
91L	Low	3/4" - 20 MM	40 7077 006	1	X
91H	High	3/4" - 20 MM	40 7077 606	1	X
91H	High	1" - 25 MM	40 7077 608	1	X



## 91X

Trykafhængig balancerings- og reguleringsventil for lineær aktuator. Uden trykstudse. M x M.

Pressure independent balancing and control valve for linear actuator. Without pressure ports. F x F connections.

*Druckunabhängiges Stregreguliertventil für Linearantrieb. Ohne Druckanschlüsse. I x I.*

TYPE	FLOW	DIMENSION	VVS	BOX	STATUS
91XVL	Very Low	1/2"	40 7064 004	1	X
91XL	Low	1/2"	40 7064 104	1	X
91XH	High	1/2"	40 7064 204	1	X



## 91X/3

Trykafhængig balancerings- og reguleringsventil for lineær aktuator. Uden trykstudse. M x forskrunding.

Pressure independent balancing and control valve for linear actuator. Without pressure ports. FxUnion ends connections.

*Druckunabhängiges Stregreguliertventil für Linearantrieb. Ohne Druckanschlüsse. I x Union.*

TYPE	FLOW	DIMENSION	VVS	BOX	STATUS
91XVL/3	Very Low	1/2"Fx 1/2"M	40 7064 304	1	X
91XL/3	Low	1/2"Fx 1/2"M	40 7064 404	1	X
91XH/3	High	1/2"Fx 1/2"M	40 7064 504	1	X



## 83XJP

Trykafhængig balancerings- og reguleringsventil for roterende aktuator. Omløbermøtrik, M x M.

Pressure independent balancing and control valve for rotary actuator. Union end connections Fx F.

*Druckunabhängiges Stregreguliertventil zum Drehantrieb. Union Endanschlüsse I x I.*

TYPE	FLOW	DIMENSION	VVS	BOX	STATUS
83HJP	High	1.1/4"	40 7065 210	1	X
83LJP	Low	1.1/2"	40 7065 011	1	X
83HJP	High	1.1/2"	40 7065 111	1	X
83VLJP	Very Low	2"	40 7065 012	1	X
83LJP	Low	2"	40 7065 112	1	X
83HJP	High	2"	40 7065 212	1	X

\*see product instructions for further information.

## 91X1

Dynamisk balanceringsventil med fuld autoritet og eksponentiel gennemstrømningskarakteristik. Med målertilslutning for måling af tryk/temperatur. UDEN trykstudse. M x M.

Pressure independent balancing and control valve for linear actuator. Without pressure ports. F x F connections.

*Dynamischer Durchflussregler mit vollem Autorität und exponentieller Durchflusscharakteristik. Meßanschluß für die Messung von Druck/Temperatur. I x I. Ohne Druckanschlüsse.*

TYPE	FLOW	DIMENSION	VVS	BOX	STATUS
91VL1	Very Low	1/2" - 15 MM	40 7063 104	1	X
91L1	Low	1/2" - 15 MM	40 7063 204	1	X
91H1	High	1/2" - 15 MM	40 7063 304	1	X
91L1	Low	3/4" - 20 MM	40 7063 006	1	X
91H1	High	3/4" - 20 MM	40 7063 106	1	X
91H1	High	1" - 25 MM	40 7063 008	1	X



## 91X/2

Trykafhængig balancerings- og reguleringsventil for lineær aktuator. Uden trykstudse. N x N.

Pressure independent balancing and control valve for linear actuator. Without pressure ports. M x M connections.

*Druckunabhängiges Stregreguliertventil für Linearantrieb. Ohne Druckanschlüsse. A x A.*

TYPE	FLOW	DIMENSION	VVS	BOX	STATUS
91XL/2	Low	3/4"	40 7064 006	1	X
91XH/2	High	3/4"	40 7064 106	1	X



## 91X3S

Trykafhængig balancerings- og reguleringsventil for lineær aktuator. Uden trykstudse. M x N BS5250 60°.

Pressure independent balancing and control valve for linear actuator. Without pressure ports. FxM BS5250 60°.

*Druckunabhängiges Stregreguliertventil für Linearantrieb. Ohne Druckanschlüsse. I x A BS5250 60°.*

TYPE	FLOW	DIMENSION	VVS	BOX	STATUS
91XVL3S	Very Low	1/2" x 3/4"	40 7064 020	1	X
91XL3S	Low	1/2" x 3/4"	40 7064 120	1	X
91XH3S	High	1/2" x 3/4"	40 7064 220	1	X



## 83XPR1

Trykafhængig balancerings- og reguleringsventil for roterende aktuator. Version med 081PR1 forindstilling. Omløbermøtrik, M x M.

Pressure independent balancing and control valve for rotary actuator. With 081PR1 presetting device. Union end connections Fx F.

*Druckunabhängiges Stregreguliertventil zum Drehantrieb. Mit 081PR1 Voreinstellgerät. Union Endanschlüsse I x I.*

TYPE	FLOW	DIMENSION	VVS	BOX	STATUS
83HPR1	High	1.1/4"	40 7065 310	1	X
83LPR1	Low	1.1/2"	40 7065 211	1	X
83HPR1	High	1.1/2"	40 7065 311	1	X
83VLPR1	Very Low	2"	40 7065 312	1	X
83LPR1	Low	2"	40 7065 412	1	X
83HPR1	High	2"	40 7065 512	1	X

✓ in stock in Middelfart, X 2-4 weeks



## 92

Kompakt Dynamisk Strengventil "DYNASTY" med lineær karakteristik, snavsfri indsats, med 0-100% indstilling af flowområde, som kan styres af aktuator eller som flowbegrænser.

Compact Dynamic balancing valve with linear characteristic, dirt free effort, with 0-100% flow range setting, which can be controlled by actuator or as flow limiter.

Druckunabhängiges Strengregulierventil für Linearantrieb.

TYPE	FLOW	DIMENSION	VVS	BOX	STATUS
92VL-004	Very Low	1/2"Fx 150 l/h	40 7072 104	1	X
92L-004	Low	1/2"Fx 450 l/h	40 7072 004	1	X
92H-004	High	1/2"Fx 850 l/h		1	X
92L-006	Low	3/4"Fx 1000 l/h	40 7072 006	1	X
92H-006	High	3/4"Fx 1850 l/h		1	X
92L-008	Low	1"Fx 2500 l/h	40 7072 008	1	X
92H-008	High	1"Fx 3300 l/h		1	X



## 94F

Trykafhængig balancerings- og reguleringsventil.

Pressure independent balancing and control valve.

Druckunabhängiges Strengregulierventil.

TYPE	FLOW	DIMENSION	BOX	STATUS
94FH-012	High	2" x 2000 l/h	1	X
94FL-013	Low	2.1/2" x 2000 l/h	1	X
94FH-013	High	2.1/2" x 3000 l/h	1	X
94FL-014	Low	3" x 3000 l/h	1	X
94FL-016	High	4" x 5500 l/h	1	X
94FL-018	Low	5" x 9000 l/h	1	X
94FH-018	High	5" x 12000 l/h	1	X



## 93

Trykafhængig balancerings- og reguleringsventil for lineær aktuator. Forskrutninger M x M.

Pressure independent balancing and control valve for linear actuator. Union end connections FxF.

Druckunabhängiges Strengregulierventil für Linearantrieb. Union Endanschlüsse I x I.

TYPE	FLOW	DIMENSION	VVS	BOX	STATUS
93L	Low	3/4"	40 7065 006	1	X
93H	High	3/4"	40 7065 106	1	X
93L	Low	1"	40 7065 008	1	X
93H	High	1"	40 7065 108	1	X
93L	Low	1.1/4"	40 7065 010	1	X
93H	High	1.1/4"	40 7065 110	1	X



## B91

Omløbersæt til art. 93. Omløber x Muffe.

Union not and tail F for Art. 93.

Überwurfmutter x I für Art. 93.

DIMENSION	VVS	BOX	STATUS
3/4"	40 7067 004	1	X
1"	40 7067 008	1	X
1.1/4"	40 7067 010	1	X



## 081PR1

Forindstilling til strengreguleringsventil serie 83.

Pre-setting device for pressure independent balancing and control valve, 83 series.

Voreinstellgerät für Druckunabhängiges Strengregulierventil, Serie 83.

TYPE	FLOW	DIMENSION	VVS	BOX	STATUS
081PR1-06	6000 l/h	DN40	40 7067 406	1	X
081PR1-09	9000 l/h	DN40	40 7067 409	1	X
081PR1-11	11000 l/h	DN50	40 7067 411	1	X
081PR1-12	12000 l/h	DN50	40 7067 412	1	X
081PR1-18	18000 l/h	DN50	40 7067 418	1	X



## 94F

Trykafhængig balancerings- og reguleringsventil.

Pressure independent balancing and control valve.

Druckunabhängiges Strengregulierventil.

TYPE	FLOW	DIMENSION	BOX	STATUS
94FL-020	Low	6" x 9000 l/h	1	X
94FH-020	High	6" x 15000 l/h	1	X
94FL-022	Low	8" x 20000 l/h	1	X
94FH-022	High	8" x 30000 l/h	1	X
94FL-024	Low	10" x 30000 l/h	1	X
94FH-024	High	10" x 50000 l/h	1	X

## 93X1

Trykafhængig balancerings- og reguleringsventil for lineær aktuator. Uden trykstudsede. Forskrutninger M x M.

Pressure independent balancing and control valve for linear actuator. Without pressure ports. Union end connections FxF.

Druckunabhängiges Strengregulierventil für Linearantrieb. Ohne Druck ports. Union Endanschlüsse I x I.

TYPE	FLOW	DIMENSION	VVS	BOX	STATUS
93L1	Low	3/4"	40 7064 206	1	X
93H1	High	3/4"	40 7064 306	1	X
93L1	Low	1"	40 7064 008	1	X
93H1	High	1"	40 7064 108	1	X
93L1	Low	1.1/4"	40 7064 010	1	X
93H1	High	1.1/4"	40 7064 110	1	X



## B91/2

Omløbersæt til art. 93. Omløber x Nippel.

Union not and tail M for Art. 93

Union nut and tail A for Art. 93

DIMENSION	VVS	BOX	STATUS
3/4"	40 7067 006	1	X
1"	40 7067 108	1	X
1.1/4"	40 7067 210	1	X



### 051

Rødt stålhåndtag til alle kuglehæner i serie 5X.

Steel dacromet lever with red plastic sleeve for all ball valves series 5X.

Roter Stahlhebel für alle Kugelhähne in Serie 5X.

TIPO	MM	WVS	BOX	STATUS
1	75	1/4" - 3/8" - 1/2"	41 8175 007	- ✓
2	95	3/4"	41 8175 009	- ✓
3*	120	1" - 1.1/4"	41 8175 012	- ✓
4	150	1.1/2" - 2"	41 8175 015	- ✓
5	200	2.1/2" - 3"	41 8175 020	- ✓
6	250	4"	41 8175 025	- ✓

\*Serie CE 1" = TIPO 2



### 051TEA

Grønt stålhåndtag til alle kuglehæner i serie 5X.

Steel dacromet lever with green plastic sleeve for all ball valves series 5X.

Grüner Stahlhebel für alle Kugelhähne in Serie 5X.

TIPO	MM	WVS	BOX	STATUS
1	75	1/4" - 3/8" - 1/2"	41 8176 327	- ✓
2	95	3/4"	41 8176 329	- ✓
3	120	1" - 1.1/4"	41 8176 332	- ✓
4	150	1.1/2" - 2"	41 8176 335	- ✓
5	200	2.1/2" - 3"	41 8176 340	- ✓
6	250	4"	41 8176 346	- ✓



### 051BQC

Blåt stålhåndtag til alle kuglehæner i serie 5X.

Steel dacromet lever with blue plastic sleeve for all ball valves series 5X.

Blauer Stahlhebel für alle Kugelhähne in Serie 5X.

TIPO	MM	WVS	BOX	STATUS
1	75	3/8" - 1/2"	41 8176 027	- ✓
2	95	3/4"	41 8176 029	- ✓
3*	120	1" - 1.1/4"	41 8176 032	- ✓
4	150	1.1/2" - 2"	41 8176 035	- ✓
5	200	2.1/2" - 3"	41 8176 040	- ✓

\*Serie CE 1" = TIPO 2



### 051F

Blåt stålhåndtag til FilterBall.

Steel dacromet lever with blue plastic sleeve for FilterBall.

Blauer Stahlhebel für FilterBall.

TIPO	MM	WVS	BOX	STATUS
1	95	1/2" - 3/4"	41 8176 129	- ✓
2	120	1"	41 8176 132	- ✓
3	150	1.1/4" - 1.1/2"	41 8176 135	- ✓
4	200	2"	41 8176 140	- ✓



### G051

Gult stålhåndtag til alle kuglehæner i serie G5X.

Steel dacromet lever with yellow plastic sleeve for all ball valves series G5X.

Gelber Stahlhebel für alle Kugelhähne in Serie G5X.

TIPO	MM	WVS	BOX	STATUS
1	75	1/4" - 3/8" - 1/2"	42 8189 108	- ✓
2	95	3/4"	42 8189 109	- ✓
3	120	1" - 1.1/4"	42 8189 112	- ✓
4	150	1.1/2" - 2"	42 8189 115	- ✓
5	200	2.1/2" - 3"	42 8189 120	- ✓
6	250	4"	42 8189 125	- ✓



### 052

Rødt T-greb til alle kuglehæner i serie 5X.

Plastic coated red butterfly handle for all ball valves in series 5X.

Roter Flügelgriff für alle Kugelhähne in Serie 5X.

TIPO	MM	WVS	BOX	STATUS
1	58	1/4" - 3/8" - 1/2"	41 8177 005	- ✓
2	65	3/4"	41 8177 006	- ✓
3*	75	1" - 1.1/4"	41 8177 007	- ✓

\*Serie CE 1" = TIPO 2



### 052V

Grønt T-greb til alle kuglehæner i serie 5X.

Plastic coated green butterfly handle for all ball valves in series 5X.

Grüner Flügelgriff für alle Kugelhähne in Serie 5X.

TIPO	MM	WVS	BOX	STATUS
1	58	1/4" - 3/8" - 1/2"	41 8177 335	- ✓
2	65	3/4"	41 8177 336	- ✓
3*	75	1" - 1.1/4"	41 8177 337	- ✓

\*Serie CE 1" = TIPO 2



### 052B

Blåt T-greb til alle kuglehæner i serie 5X.

Plastic coated blue butterfly handle for all ball valves in series 5X.

Blauer Flügelgriff für alle Kugelhähne in Serie 5X.

TIPO	MM	WVS	BOX	STATUS
1	58	1/4" - 3/8" - 1/2"	41 8177 225	- ✓
2	65	3/4"	41 8177 226	- ✓
3*	75	1" - 1.1/4"	41 8177 227	- ✓

\*Serie CE 1" = TIPO 2

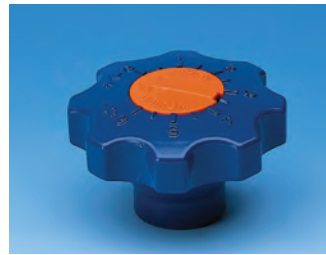
✓ in stock in Middelfart, X 2-4 weeks



### G052

Gult T-greb til alle kuglehæner i serie G5X.  
 Plastic coated yellow butterfly handle for all ball valves in series G5X.  
 Gelber Flügelgriff für alle Kugelhähne in Serie G5X.

TIPO	MM	WVS	BOX	STATUS
1	58	1/4" - 3/8" - 1/2"	42 8189 305	- ✓
2	65	3/4"	42 8189 306	- ✓
3	75	1" - 1.1/4"	42 8189 307	- ✓



### 053

Gearhåndtag til alle kuglehæner i serie 5X.  
 Gear handle for all ball valves in series 5X.  
 Handrad mit Planeten-Getriebe für alle Kugelhähne in Serie 5X.

TIPO	WVS	BOX	STATUS
1	1/4" - 3/8" - 1/2"	41 8139 031	- ✓
2	3/4"	41 8139 032	- ✓
3*	1" - 1.1/4"	41 8139 033	- ✓
4	1.1/2" - 2"	41 8139 034	- ✓

\*Serie CE 1" = TIPO 2



### 052TEU

Spezielt langhalsset T-greb til alle kuglehæner i serie 5X.  
 Special "Long Neck" handle for Art. 52TEU.  
 Besonders verlängertes Flügelgriff für Art. 52TEU.

TIPO	WVS	BOX	STATUS
1	1/2"	42 7177 035	- ✓
2	3/4"	42 7177 036	- ✓
3*	1" - 1.1/4"	42 7177 037	- ✓

\*Serie CE 1" = TIPO 2



### 054H

Spindelforlænger til alle kuglehæner i serie 5X. Fast ydre spindel for limning af isolering.  
 Fixed spindle extension set for insulation. For all ball valves in series 5X.  
 Spindelverlängerung für alle Kugelhähne in Serie 5X.

TIPO	WVS	BOX	STATUS
1	1/4" - 3/8" - 1/2"	41 8139 121	- ✓
2	3/4"	41 8139 122	- ✓
3*	1" - 1.1/4"	41 8139 123	- ✓
4	1.1/2" - 2"	41 8139 124	- ✓
5 (054)	2.1/2" - 3"	41 8139 025	- ✓
6 (054)	4"	41 8139 026	- ✓

\*Serie CE 1" = TIPO 2



### 056

Spindeltop til nøgle med skrue til alle kuglehæner i serie 5X.  
 Lockable square head with screw for all ball valves in series 5X.  
 Spindeloberteil für Schlüssel mit Schraube für alle Kugelhähne in Serie 5X.

TIPO	WVS	BOX	STATUS
1	1/4" - 3/8" - 1/2"	41 8176 051	- ✓
2	3/4"	41 8176 052	- ✓
3*	1" - 1.1/4"	41 8176 053	- ✓
4	1.1/2" - 2"	41 8176 054	- ✓

\*Serie CE 1" = TIPO 2



### 057

Spindeltop til nøgle 28mm - 4-kant til alle kuglehæner i serie 5X.  
 Lockshield drive square 28 mm for all ball valves in series 5X.  
 Spindeloberteil für 28 mm Schlüssel für alle Kugelhähne in Serie 5X.

TIPO	WVS	BOX	STATUS
1	1/4" - 3/8" - 1/2"	41 8176 061	- ✓
2	3/4"	41 8176 062	- ✓
3*	1" - 1.1/4"	41 8176 063	- ✓
4	1.1/2" - 2"	41 8176 064	- ✓

\*Serie CE 1" = TIPO 2



### 058P

Aflåseligt top i åbnet eller lukket position med hukommelsstop til stålhåndtag 051.  
 Lockable device for open and closed position and memory stop for steel lever 051.  
 Verschießbares Oberteil in geöffneter und geschlossener Position mit Memorystop für Stahlhebel 051.

TIPO	WVS	BOX	STATUS
1	1/4" - 3/8" - 1/2"	41 8176 091	- ✓
2	3/4"	41 8176 092	- ✓
3*	1" - 1.1/4"	41 8176 093	- ✓
4	1.1/2" - 2"	41 8176 094	- ✓
5	2.1/2" - 3"	41 8176 095	- ✓

\*Serie CE 1" = TIPO 2



### 714COM

Aftap, forniklet til serie 51CS, 52CS, og 51EUS.  
 Drain off, nickel plated, for Art. series CS, TEUS and EUS.  
 Entleerung, vernickelt, für Art. Serien CS, TEUS und EUS.

DIMENSION	WVS	BOX	STATUS
1/4"	42 7949 702	10 / 200	- ✓





### 1031

Sekskantskrue med korrosionsbeskyttende overflade til kuglehanehåndtag: 050, 052.

Hexagonal screw dacromet finish for levers and butterfly handles Art. 050, 052, 1001 and 1003.

Schraube für Hebel und Flügelgriffe.

TIPO	MM	WVS	BOX	STATUS
1	M4	1/4"-3/8"-1/2"-3/4"	41 8176 074	- ✓
2-3	M5	1" - 1.1/4"	41 8176 075	- ✓
4	M6	1.1/2" - 2"	41 8176 076	- ✓
5	M8	2.1/2" - 3"	41 8176 078	- ✓



### 1032

Messingmøtrik med korrosionsbeskyttende overflade til kuglehanehåndtag: 051 og G051.

Brass nut and steel nut special dacromet finish for levers Art. 051 and G051.

Messing Schraubenmutter für Hebel Typ 051 und G051.

TIPO	Es	WVS	BOX	STATUS
1-2	13	1/4"-3/8"-1/2"-3/4"	41 8176 082	- ✓
3	17	1" - 1.1/4"	41 8176 083	- ✓
4	21	1.1/2" - 2"	41 8176 084	- ✓
5	26	2.1/2" - 3"	41 8176 085	- ✓
6	30	4"	41 8176 086	- ✓



### 0100AJ

Flange til kuglehane serie 5X og P100, muliggør montering af ventilmotorer.

Flange for ball valve series 5X and P100, allow installation of valve engines.

Flansch für Kugelhähne Serie 5X und P100, ermöglichen Installation von Ventil-Motoren

TIPO	WVS	BOX	STATUS
1	3/8" - 1/2"	41 8176 101	- ✓
2	3/4"	41 8176 102	- ✓
3	1" - 1.1/4"	41 8176 103	- ✓
4	1.1/2" - 2"	41 8176 104	- ✓



### 1008N

Slangeforskrunding til Art. 295-296.

Nut and tail for hose union Bibcock Art. 295 and 296. Nickel plated.

Schlauchverschraubung für Typ 295 und 296. Vernickelt.

DIMENSION	WVS	BOX	STATUS
1/2" X 3/8"	74 0938 034	-	✓
3/4" X 1/2"	74 0938 736	-	X
1" X 3/4"	74 0938 038	-	X
1.1/4" X 1"	74 0938 040	-	X



### 0146

Slutmuffe med gummipakning og PVC clips til kuglebundstophane.

Cap with rubber gasket and PVC chain.

Verschlusskappe mit Gummidichtung und PVC-Klips.

DIMENSION	WVS	BOX	STATUS
1/2" (for 145CS / 146S)	40 7139 804	10 / 200	✓
3/4" (for 144S)	40 7139 806	10 / 200	✓



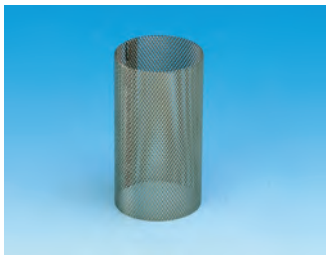
### 0991B

Unbrakonøgle for indregulering af manifold 7035DM og 7035TDM.

Hexagonal key 6 mm for lockshield valves series 991 and manifold series 7035D.

Sechskantschlüssel 6 mm für Rücklaufverschraubungen Serie 991 und Verteiler serie 7035D.

MM	WVS	BOX	STATUS
6 (0991B)	04 6889 916	100	✓



### 0168B - 1016N

Rustfri stål filtre til snavssamlere til art. nr. 168/O og 170

S/S strainer dimension for Y pattern filter. For Art. no. 168/O og 170.

Filter aus rostfreiem Stahl für Typ 168/O og 170.

DIMENSION	Maskevidde (mm)	STATUS
Filter 0168B til art. nr. 168/O		
3/8" - 1/2"	0,50"	✓
3/4"	0,50"	✓
1"	0,50"	✓
1.1/4"	0,50"	✓
1.1/2"	0,50"	✓
2"	0,50"	✓
Filter 1016N til art. nr. 170		
	WVS-nr.	
1/4" - 3/8" - 1/2"	44 9119 064	0,40 ✓
3/4"	44 9119 066	0,40 ✓
1"	44 9119 068	0,40 ✓
1.1/4"	44 9119 070	0,50 ✓
1.1/2"	44 9119 071	0,50 ✓
2"	44 9119 072	0,50 ✓
2.1/2"	44 9119 073	0,80 X
3"	44 9119 074	0,80 X
4"	44 9119 076	0,80 X



### 1019

Bundfilter til kontraventil, Art. 188.

Stainless steel strainer for Art. 188.

Stahlfilter für Rückschlagventil Typ 188.

DIMENSION	WVS	BOX	STATUS
3/8"	43 0335 803	20	✓
1/2"	43 0335 804	20	✓
3/4"	43 0335 806	20	✓
1"	43 0335 808	50	✓
1.1/4"	43 0335 810	50	✓
1.1/2"	43 0335 811	25	✓
2"	43 0335 812	20	✓

✓ in stock in Middelfart, X 2-4 weeks



**Om Brandoni**

I 1961 stiftede Gian Renzo og Pier Franco Brandoni firmaet, der kom til at hedde Fratelli Brandoni (Fratelli = Brødre), med det formål at producere ventiler til den industrielle sektor. Brandoni ligger i Norditaliens Romagnano Sesia provins (under Novarra), hvor der er en lang tradition for produktion af ventiler i metal og hvor mange af verdens førende producenter, herunder Fratelli Pettinaroli, har deres hovedsæde.

Brandoni har siden hen udvidet deres produktion med fabrikker både i Spanien (2004) og i Kina (2006), hvor der er stor tradition for produktion af ventiler i stål.

I dag, så mange år senere, fremstår Brandoni som en moderne producent med state-of-the-art produktionsfaciliteter krydret med en grøn, miljøvenlig profil, hvor der især sigtes mod dels at blive selvforsynende med energi og på miljøområdet at reducere brugen af plastik i selve produktionen, men også i forpackningen af produkterne.

Brandoni arbejder inden for følgende 7 produktområder:

1. Afspærringsventiler
2. Reguleringsventiler
3. Filtre
4. Rørsamlinger
5. Kontraventiler
6. Trykreduktionsventiler
7. Magnetventiler

Med dette sortiment koncentrerer Brandoni sig stort set udelukkende om den industrielle sektor.

**The beginning of Brandoni**

*In 1961, brothers Gian Renzo and Pier Franco Brandoni founded "Fratelli Brandoni". The purpose was to produce valves for the industrial sector.*

*Brandoni is placed in the Romagnano Sesia province of Northern Italy (below Novarra). The region has a long tradition of producing metal valves. Many world leading manufacturers, including Fratelli Pettinaroli, have their headquarters here. With time, Brandoni has expanded their production with factories in both Spain (2004) and China (2006) where producing valves in steel is common.*

*Today, so many years later, Brandoni is a modern manufacturer with state-of-the-art production facilities and with a green profile with a focus on becoming self-sufficient with energy as well as reducing the use of plastics in both production and wrapping of the products.*

*Brandoni concentrates on 7 types of products:*

1. Shut-off valves
2. Control valves
3. Filters
4. Pipe joints
5. Check valves
6. Pressure reducer valves
7. Solenoid valves

*With this range of products, Brandoni is focused on primarily the industrial sector.*

Scan QR-koden og find brochuren med industriprodukterne fra BRANDONI:  
Scan the QR code and find the brochure with the industrial products from BRANDONI:  
Scannen Sie den QR-Code und finden Sie die Broschüre mit den Industrieprodukten von BRANDONI:



Danish / English

**Pettinaroli og Brandoni**

Familien Brandoni og Familien Pettinaroli har kendt hinanden igennem mange år, dels fordi vi færdes i de samme branchekredse og dels fordi vi næsten er naboer. Vi har arbejdet sammen i mange lande gennem en længere periode, da vores to produktprogrammer kun har meget få overlap og derfor er det perfekte match set under ét.

Samarbejdet i Nordeuropa under Pettinaroli A/S har været knap 5 år undervejs, hvor vi har benyttet tiden til at kikke på markedsmulighederne og de organisatoriske synergier. Derfor faldt det os meget naturligt at formalisere samarbejdet og udnytte de fælles styrker, vi besidder.

Brandoni og Pettinaroli vedbliver med at være to separate brands – men vi udnytter det stærke sortiment, vi til sammen råder over. Samtidig udnyttes det, at Pettinaroli i Middelfart har et distributionscenter, der dækker Nord-, Mellem- og Østeuropa med et velkonsolideret logistisk setup, der sikrer en hurtig og let adgang til produkterne.

Samlet kan vi nu tilbyde et af markedets stærkeste sortimenter indenfor ventiler til den traditionelle VVS-branche, kommercielt byggeri og industri. Vi arbejder hovedsageligt i messing, støbejern og stål og dækker dermed de fleste anvendelsesområder.

Brandoni og Pettinaroli ser frem til at tilbyde kunderne dette stærke sortiment og her i Danmark glæder vi os til at arbejde med de nye muligheder, industriprogrammet tilbyder.

**Brandoni by Pettinaroli**

*The families of Brandoni and Pettinaroli have known each other for many years. Partly, because we operate in the same industry and partly because we are virtually neighbours. We have worked together on the same markets for a longer period of time due to the fact that our product ranges only have a few similarities. Therefore, we are a perfect match.*

*The collaboration in Northern Europe with Pettinaroli A/S in Denmark has been several years underway. During this time, we have been looking at market possibilities as well as the organisational synergies.*

*As a result, it felt natural to formalise the collaboration and take advantage of the mutual strengths between us.*

*Brandoni and Pettinaroli are still two separate brands. However, we now use the strong product range we both have.*

*Together we can now offer one of the strongest product ranges on the market in terms of valves for the traditional plumbing industry as well as commercial building and the industrial sector. We primarily focus on brass, cast iron and steel.*

## Kvalitetssikring / Quality Guarantee / Qualitätssicherung

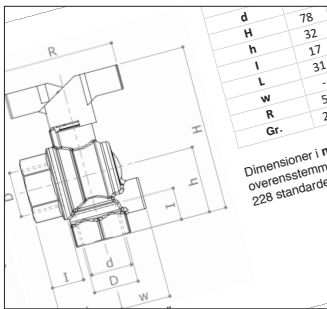


Pettinaroli har igennem mange år kvalitetssikret sine produkter: Kvalitetssystemet har siden starten været certificeret af BSI, British Standard Institution og er senest med succes blevet opdateret til ISO 9001:2015. De mange års arbejde med kvalitetssikring har været medvirkende til den høje produktkvalitet, der kendetegner vort firma. Godkendelser på de enkelte produkter forefindes på [www.pettinaroli.dk](http://www.pettinaroli.dk) eller [www.pettinaroli.com](http://www.pettinaroli.com)

At Pettinaroli we have sought third party quality assurance for our products for years: Since 1990 our quality system has been certified by the British Standard Institution. Over the years the system has been successfully updated to ISO 9001:2015. All our efforts in terms of our quality system have certainly contributed to the high quality of our products that characterizes our business. Approvals on single products can be found on [www.pettinaroli.dk](http://www.pettinaroli.dk) or [www.pettinaroli.com](http://www.pettinaroli.com).

Seit vielen Jahren streben wir bei Pettinaroli nach DIN-Normen für unsere Produkte: Unser Qualitätssystem ist seit 1990 von der British Standard Institution zertifiziert. Über den Jahren ist das System mit Erfolg auf ISO 9001:2015 zertifiziert. Alle unsere Anstrengungen in Bezug auf unser Qualitätssystem haben zu der hohen Produktqualität unseres Unternehmens beigetragen. Zulassungen für einzelne Produkte sind auf [www.pettinaroli.dk](http://www.pettinaroli.dk) oder [www.pettinaroli.com](http://www.pettinaroli.com) zu finden.

## Tekniske data / Technical Data / Technische Data



Vedr. tekniske datablade og godkendelser etc. på Pettinaroli kuglehæner og ventiler henviser vi til vores hjemmeside [www.pettinaroli.dk](http://www.pettinaroli.dk).

Concerning technical data sheets and approvals etc. on Pettinarolis complete ball valve range, we refer to our website [www.pettinaroli.dk](http://www.pettinaroli.dk).

Technische Datenblätter und Zulassungen der Pettinaroli Kugelhähne und Ventile finden Sie unter [www.pettinaroli.dk](http://www.pettinaroli.dk)

## Medieoversigt / Material Recommendations / Medienliste

BUNAN (V)	NOTARON	EPT/EPDM	P100, 175GLO, MET	NOVIN
651, 16810, 18460				51F
N	-	R	R	N
N	RL	R	R	RP
N	NR	R	R	
R	R	R	R	

Søger du en oversigt over hvilke væsker en bestemt kuglehæne/ventil kan tåle, henviser vi til medielisten på vores hjemmeside [www.pettinaroli.dk](http://www.pettinaroli.dk).

Are you looking for an overview of the fluids a particular ball valve can tolerate, we refer to the material recommendations on our website [www.pettinaroli.dk](http://www.pettinaroli.dk).

Eine Übersicht zugelassener Medien jeder Kugelhahnserie finden Sie unter [www.pettinaroli.dk](http://www.pettinaroli.dk)

## Salgs- og leveringsbetingelser / Conditions of sales and delivery



Pettinaroli A/S holder sig til de enhver tid gældende almindelige salgs- og leveringsbetingelser for VVS-materiel udstykket af VVS-fabrikantforeningen.

Den komplette tekst for vore salgs- og leveringsbetingelser findes på [www.pettinaroli.dk](http://www.pettinaroli.dk)

Pettinaroli A/S sticks to the current general terms and conditions of sales and delivery for plumbing supplies set by plumbing manufacturers association.

The full text of our terms and conditions can be found on [www.pettinaroli.dk](http://www.pettinaroli.dk)

Pettinaroli hält sich an den aktuellen allgemeinen Verkaufs- und Lieferbedingungen von der Sanitär-Herstellerverband.

Siehe [www.pettinaroli.dk](http://www.pettinaroli.dk)

## Godkendelser / Approvals / Zulassungen



Pettinaroli ventiler godkendes til drikkevand under den danske GDV-ordning eller under den internationale (tyske) DVGW-ordning. Begge typer certifikater kvalificerer produkterne til brug i drikkevandsinstallationer i Danmark.

På [www.pettinaroli.dk/godkendelser](http://www.pettinaroli.dk/godkendelser) finder du en oversigt over de udstedte certifikater samt en oversigt over produkter, hvor behandlingen ligger hos myndighederne og certifikat forventes snarest.

Vær opmærksom på, at enkelte produktvarianter/dimensioner kan være friholdt af ansøgning/certificering.

You can find approvals at [www.pettinaroli.dk/en/godkendelser](http://www.pettinaroli.dk/en/godkendelser) and [www.pettinaroli.com](http://www.pettinaroli.com)

Zulassungen finden Sie unter [www.pettinaroli.dk/godkendelser](http://www.pettinaroli.dk/godkendelser) und [www.pettinaroli.com](http://www.pettinaroli.com).





PETTINAROLI SpA, Italy



PETTINAROLI A/S, Denmark



PETTINAROLI A/S  
Mandal Allé 21 • DK-5500 Middelfart • DENMARK  
Tel. +45 6341 0900 • info@pettinaroli.dk • www.pettinaroli.dk

