

GROSS



Die flexiblen und leistungsstarken
Zerkleinerer für die Holzerkleinerung

**Einwellenzerkleinerer
Baureihe GAZ 82 - GAZ 202 S**



GROSS

im Zerkleinern und Brikettieren

GAZ Baureihe 82 - 202 S - Die langsamdrehenden Einwellenzerkleinerer

Die Baureihe GAZ 82 und GAZ 82 S werden speziell für die Anforderungen der Holzverarbeitenden Industrie gebaut. Es können alle Arten von Holzabfällen wie Spreißel, Paletten, Spanplatten etc. zerkleinert werden. Die Grundmodelle werden entsprechend den kundenspezifischen Anforderungen (Durchsatzleistungen, Trichter- und Rotorausführung etc.) ausgestattet.

Die Baureihe GAZ 102 - GAZ 202 S ist für die Zerkleinerung von großem Materialvolumen ausgelegt. Für hohen Durchsatz sorgen die leistungsstarken Antriebe von 22 kW bis 90 kW mit Turbo Kupplung.



GAZ 132 S mit Trichtererweiterung (Rückansicht)

Anwendungsbeispiele



GAZ 82 S mit Rohrmagnet



GAZ 82 S mit Förderband



GAZ 82 S über Container gestellt



GAZ 82 S in Kombination mit Förderband und Brikettierpresse

Funktionsbeschreibung

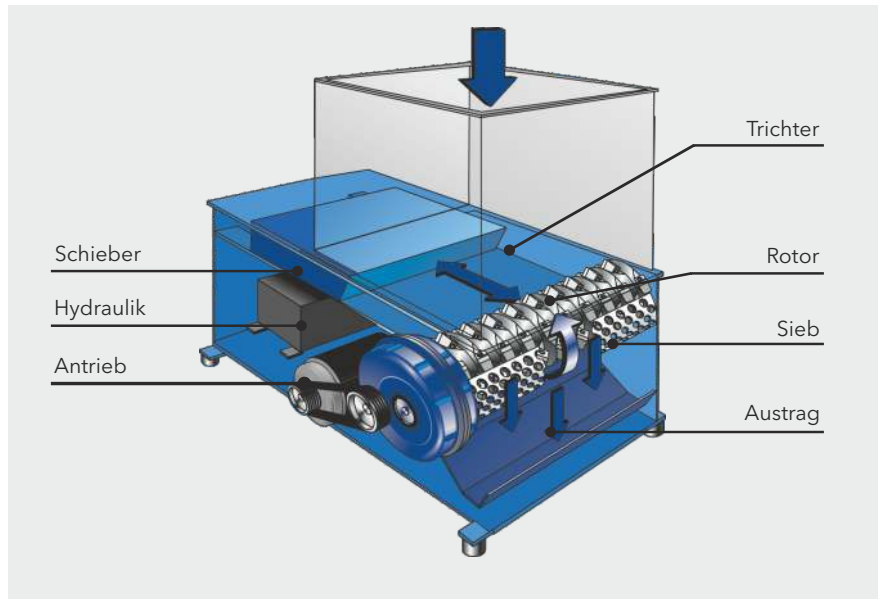
Die Materialzufuhr erfolgt über den Befüllungs Behälter (Trichter). Ein hydraulisch gesteuerter Zwangsvorschub drückt das zu zerkleinernde Material lastabhängig in den drehenden Rotor (Drehzahl ca. 80 U/min). Die Zerkleinerung des Materials erfolgt zwischen den Rotormessern und einem festen Gegenmesser.

Der hydraulische Vorschub ist mit Abstreifleisten versehen, die einen unerwünschten Materialeinzug zwischen Vorschub und Maschinengehäuse verhindern.

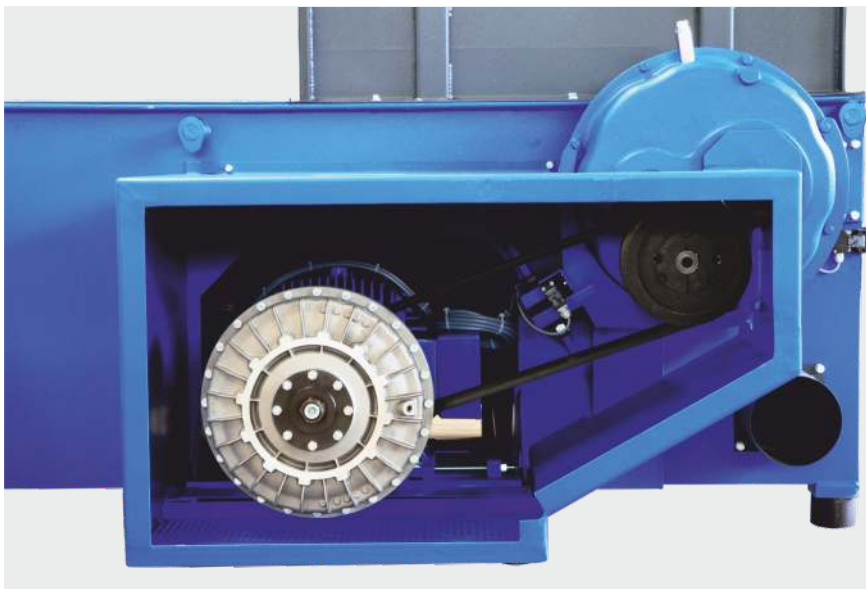
Das Lochsieb mit unterschiedlichen Loch durchmessern bestimmt die Schnitzel oder Spänegröße.

Die produzierten Späne können mittels Absauganlage oder Transportschnecke aus der Maschine gefördert werden.

Wenn das Material zerkleinert ist, schaltet sich die Maschine automatisch ab.



Technische Details



Leistungsstarke Antriebe, optional mit Hydrokupplung, 5 facher Keilriemen, robustes Getriebe, Getriebeendschalter



Verschiedene Siebkörbe
Turbohydraulik mit optionaler Ölkühlung



Rotor mit einer Messerreihe für geringe Leistungsaufnahme

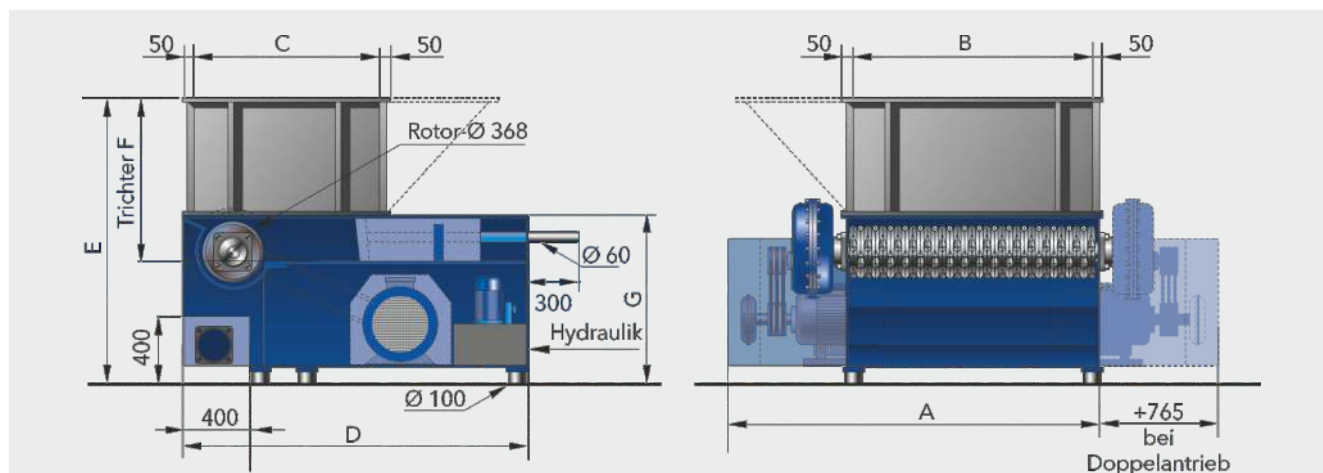


Rotor mit 368 Durchmesser mit zwei Messerreihen für höheren Durchsatz



Segmentboden

Technische Daten GAZ 82 - GAZ 202 S



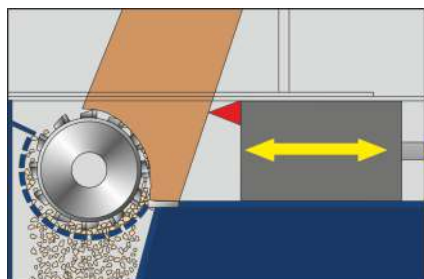
Baureihe GAZ		82	82 S	102	102 S	132 S	152 S	182 S	202 S
Maß A	(mm):	1.590	1.690	1.800	1.800	2.100	2.300	2.600	3.000
Maß B	(mm):	800	800	1.000	1.000	1.300	1.500	1.800	2.000
Maß C	(mm):	1.000	1.200	1.000	1.200	1.200	1.500	1.500	1.500
Maß D	(mm):	2.000	2.100	2.000	2.100	2.100	2.700	2.700	2.700
Maß E	(mm):	1.640	1.730	1.640	1.730	1.730	1.730	1.900	1.900
Maß F	(mm):	1.090	1.020	1.090	1.030	1.030	1.030	1.030	1.030
Maß G	(mm):	740	990	740	990	990	990	1.200	1.200
Zuführöffnung	(mm):	800 x 1.000	800 x 1.200	1.000 x 1.000	1.000 x 1.200	1.300 x 1.200	1.500 x 1.500	1.800 x 1.500	2.000 x 1.500
Trichterinhalt	(m³):	0,9	1,0	1,0	1,3	1,6	2,3	2,8	3,0
Durchsatzleistung	(kg/h):	die Durchsatzleistung ist abhängig von der Materialzusammensetzung und dem Sieblochdurchmesser							
Rotordurchmesser	(mm):	252	368	252	368	368	368	368	368
Rotordrehzahl	(UpM):	60 100	60 120	60 100	60 120	60 120	60 120	60 120	60 120
Kraftbedarf *	(kW):	15/18,5/22	18,5 37	18,5 22	22 45	22 45	30 75	45 90	55/75/90
Werkzeuge	(Anzahl):	21	23/42	27	28/52	37/70	43/82	52/100	57/110
Sieblochung	(mm):	8 50	8 50	8 50	8 50	8 50	8 50	8 50	8 50
Absaugstutzen Ø	(mm):	200	200	200	200	200	250	250	250
Gewicht **	(ca. kg):	1.800	2.500	2.000	3.000	3.900	4.500	5.800	6.500

* ab 22 kW Hydroanlaufkupplung möglich / ** Abweichungen je nach optionaler Ausstattung möglich

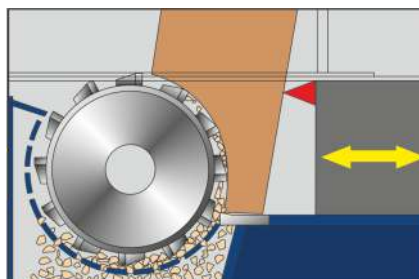
SPS Steuerung für den vollautomatisch gesteuerten Betrieb auf Wunsch erhältlich, Sonderausführungen auf Anfrage.

Vorfürungen und Versuche mit Ihrem Material sind nach Absprache in unserem Technikum möglich.

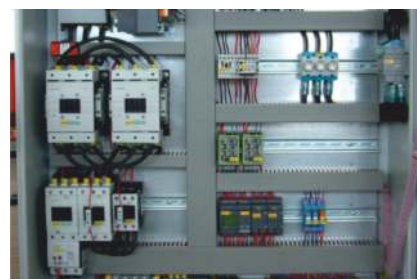
Unterschiedliche Rotorgrößen für unterschiedlichste Einsatzgebiete



Rotor mit 248 mm Durchmesser
hohe Durchgangskraft bei geringerer
Leistungsaufnahme



Rotor mit 348 mm Durchmesser
hohe Abtragsleistung aufgrund großem
Umschlingungswinkel



Schaltschrank Innenansicht



GROSS Apparatebau GmbH
Zerkleinerungs- und Brikettiertechnik
Olgastrasse 13
74072 Heilbronn (Germany)

Telefon: +49 (0) 7131 9829 90
Telefax: +49 (0) 7131 9829 92
info@gross.zerkleinerer.de
www.gross.zerkleinerer.de