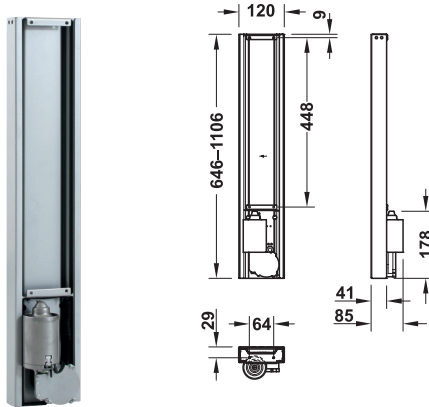


BESLAG TIL TV OG HI-FI

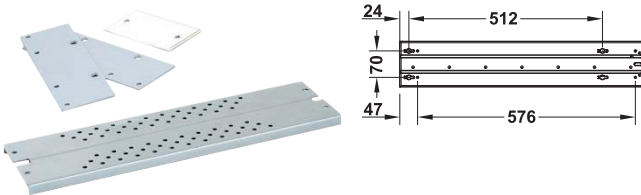
HÆVESYSTEMER

Elektrisk hævesystem

bæreevne 50 kg



Hævesystem



Montageplade VESA

- > Anvendelse: Til indbygning i møbler, til hævnning og sænkning af fladskærme og små korpuser
- > Materiale: Stål
- > Farve: Sølvfarvet
- > Løftehøjde: 460 mm
- > Løftehastighed: 25 mm/sek.
- > Udførelse: Reduktion af løftehøjden ikke mulig
- > Indgangsspænding: 110-240 V, 50-60 Hz
- > VESA-standard: 50 x 50 mm, 75 x 75 mm, 100 x 100 mm, 200 x 100 mm og 200 x 200 mm

Indeholdt i leveringen

- 1 hævesystem
- 1 radiostyret fjernbetjening
- 1 vippekontakt

	Pakkeenhed	Artikelnr.
Hævesystem	1 stk.	421.68.425
Montageplade VESA	1 sæt	421.68.431

Elektrisk hævesystem

bæreevne 65 kg



Hævesystem

- > Anvendelse: Til hævnning og sænkning af fladskærme
- > Materiale: Stål
- > Farve: Sort
- > Løftehøjde: 1000 mm til 1200 x 1000 mm (B x H)
- > Løftehastighed: 28 mm/sek.
- > Sikkerhed: Klemsikring i begge retninger
- > Indgangsspænding: 110-240 V, 50-60 Hz
- > Montage: Kører ud af korpuser eller drejet fra loftet og monteret hængende
- > VESA-standard: 600 x 400, 600 x 200, 600 x 100, 400 x 400, 400 x 200, 400 x 100, 300 x 300, 200 x 200, 200 x 100

Indeholdt i leveringen

- 1 hævesystem
- 1 radiostyret fjernbetjening
- 1 vippekontakt

	Løftehøjde mm	Mål A mm	Pakkeenhed	Artikelnr.
Hævesystem	1000	750-1750	1 stk.	421.68.413