

# GÄNGFRÄSNING

## INNEHÅLLSFÖRTECKNING



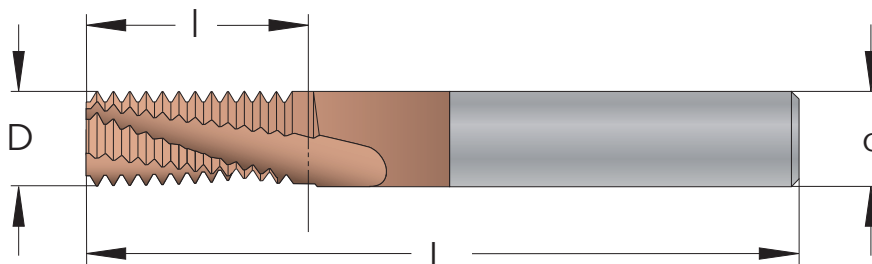
Solida gängfräsar, ThreadBurr	2	
med fasning	7	
med invändig kylkanal	8	
med invändig radiell kylkanal	9	
med en tand	10	
med två tänder	11	

PRISERNA ÄR EXKLUSIVE MOMS OCH GÄLLER FRÅN OCH MED 1 JANUARI 2021  
med reservation för prisändringar

## ThreadBurr

**RÖD = NYTT verktyg**  
**BLÅ = ÄNDRAT verktyg**

**AC**  
TiAlCN-belagd  
Hårdmetall micrograin  
**Tolerans**  
Fräsens teoretiska ytterdiameter är lasermärkt på verktyget.  
**Skaft**  
Cylindrisk h6, DIN6535 HA  
**Spårutförande**  
15° högerspiral  
**Användningsområde**  
Gängfräsning av alla typer av stål



## M

### METRISK

Stigning mm	M grov	M fin	INVÄNDIG Artikel	d mm	D mm	Antal skär	l mm	L mm	Pris/st SEK
0,4	M2 (1,5xD)		NB04015C3_0.4ISO_AC	4	1,5	3	3,4	50	1277,00
0,4	M2 (2xD)		NB04015C4_0.4ISO_AC	4	1,5	3	4,6	50	1405,00
0,45	M2,2 (1,5xD)		NB04016C3_0.45ISO_AC	4	1,65	3	3,82	50	1277,00
0,45	M2,2 (2xD)		NB04016C5_0.45ISO_AC	4	1,65	3	5,17	50	1405,00
0,45	M2,5 (1,5xD)		NB04019C4_0.45ISO_AC	4	1,9	3	4,27	50	1277,00
0,45	M2,5 (2xD)		NB04019C5_0.45ISO_AC	4	1,9	3	5,62	50	1405,00
0,5	M3 (1,5xD)	≥ M3,5	NB04023C5_0.5ISO_AC	4	2,3	3	5,25	50	1277,00
0,5	M3 (2xD)	≥ M3,5	NB04023C6_0.5ISO_AC	4	2,3	3	6,75	50	1405,00
0,5	M3 (2,5xD)	≥ M3,5	NB04023C8_0.5ISO_AC	4	2,3	3	8,25	50	1545,00
0,5	M3 (1,5xD)	≥ M3,5	NB06023C5_0.5ISO_AC	6	2,3	3	5,25	63	1484,00
0,5	M3 (2xD)	≥ M3,5	NB06023C6_0.5ISO_AC	6	2,3	3	6,75	63	1633,00
0,5	M3 (2,5xD)	≥ M3,5	NB06023C8_0.5ISO_AC	6	2,3	3	8,25	63	1795,00
0,5		≥ M5	NB04038C10_0.5ISO_AC	4	3,8	3	10,75	50	1405,00
0,5		≥ M5	NB06038C10_0.5ISO_AC	6	3,8	3	10,75	63	1633,00
0,6	M3,5 (1,5xD)		NB04026C6_0.6ISO_AC	4	2,6	3	6,3	50	1277,00
0,6	M3,5 (2xD)		NB04026C8_0.6ISO_AC	4	2,6	3	8,1	50	1405,00
0,7	M4 (1,5xD)		NB0403C7_0.7ISO_AC	4	3	3	7,35	50	1277,00
0,7	M4 (2xD)		NB0403C8_0.7ISO_AC	4	3	3	8,75	50	1405,00
0,7	M4 (2,5xD)		NB0403C10_0.7ISO_AC	4	3	3	10,85	50	1545,00
0,7	M4 (1,5xD)		NB0603C7_0.7ISO_AC	6	3	3	7,35	63	1484,00
0,7	M4 (2xD)		NB0603C8_0.7ISO_AC	6	3	3	8,75	63	1633,00
0,7	M4 (2,5xD)		NB0603C10_0.7ISO_AC	6	3	3	10,85	63	1795,00
0,75	M4,5 (1,5xD)	≥ M5	NB04034C7_0.75ISO_AC	4	3,4	3	7,87	50	1277,00
0,75	M4,5 (2xD)	≥ M5	NB04034C10_0.75ISO_AC	4	3,4	3	10,12	50	1405,00
0,75		≥ M6	NB06045C10_0.75ISO_AC	6	4,5	3	10,87	63	1484,00
0,75		≥ M6	NB06045C16_0.75ISO_AC	6	4,5	3	16,87	63	1633,00
0,8	M5 (1,5xD)		NB04038C8_0.8ISO_AC	4	3,8	3	8,4	50	1277,00
0,8	M5 (2xD)		NB04038C10_0.8ISO_AC	4	3,8	3	10,8	50	1405,00
0,8	M5 (2,5xD)		NB04038C13_0.8ISO_AC	4	3,8	3	13,2	50	1545,00
0,8	M5 (1,5xD)		NB06038C8_0.8ISO_AC	6	3,8	3	8,4	63	1484,00
0,8	M5 (2xD)		NB06038C10_0.8ISO_AC	6	3,8	3	10,8	63	1633,00
0,8	M5 (2,5xD)		NB06038C13_0.8ISO_AC	6	3,8	3	13,2	63	1795,00
1	M6 (1,5xD)	≥ M8	NB06045C10_1.0ISO_AC	6	4,5	3	10,5	63	1484,00
1	M6 (2xD)	≥ M8	NB06045C13_1.0ISO_AC	6	4,5	3	13,5	63	1633,00
1	M6 (2,5xD)	≥ M8	NB06045C16_1.0ISO_AC	6	4,5	3	16,5	63	1795,00
1	M6 (3xD)	≥ M8	NB06045C19_1.0ISO_AC	6	4,5	3	19,5	63	1975,00
1		≥ M8	NB0606C10_1.0ISO_AC	6	6	3	10,5	63	1484,00
1		≥ M8	NB0606C13_1.0ISO_AC	6	6	3	13,5	63	1633,00
1		≥ M10	NB0808D10_1.0ISO_AC	8	8	4	10,5	63	1707,00
1		≥ M10	NB0808D13_1.0ISO_AC	8	8	4	13,5	63	1878,00
1		≥ M10	NB0808D17_1.0ISO_AC	8	8	4	17,5	63	2066,00
1		≥ M12	NB1010E14_1.0ISO_AC	10	10	5	14,5	76	2389,00
1		≥ M12	NB1010E19_1.0ISO_AC	10	10	5	19,5	76	2627,00
1		≥ M14	NB1212F15_1.0ISO_AC	12	12	6	15,5	83	2804,00
1		≥ M14	NB1212F21_1.0ISO_AC	12	12	6	21,5	83	3086,00
1,25	M8 (1,5xD)	≥ M10	NB0606C14_1.25ISO_AC	6	6	3	14,37	63	1484,00

fortsättning **RÖD = NYTT verktyg**  
**BLÅ = ÄNDRAT verktyg**

## M

## METRISK

Stigning mm	M grov	M fin	INVÄNDIG Artikel	d mm	D mm	Antal skär	l mm	L mm	Pris/st SEK
1,25	M8 (2xD)	≥ M10	NB0606C18_1.25ISO_AC	6	6	3	18,12	63	1633,00
1,25	M8 (2,5xD)	≥ M10	NB0606C21_1.25ISO_AC	6	6	3	21,87	63	1795,00
1,25	M8 (3xD)	≥ M10	NB0606C25_1.25ISO_AC	6	6	3	25,62	76	1975,00
1,5	M10 (1,5xD)	≥ M12	NB08075C17_1.5ISO_AC	8	7,5	3	17,25	63	1878,00
1,5	M10 (2xD)	≥ M12	NB08075C21_1.5ISO_AC	8	7,5	3	21,75	76	2066,00
1,5	M10 (2,5xD)	≥ M12	NB08075C27_1.5ISO_AC	8	7,5	3	27,75	76	2270,00
1,5	M10 (3xD)	≥ M12	NB08075C32_1.5ISO_AC	8	7,5	3	32,25	76	2499,00
1,5		≥ M14	NB1010D17_1.5ISO_AC	10	10	4	17,25	76	2389,00
1,5		≥ M14	NB1010D23_1.5ISO_AC	10	10	4	23,25	76	2627,00
1,5		≥ M16	<b>NB1212E15_1.5ISO_AC</b>	12	12	5	15,75	83	2548,00
1,5		≥ M16	<b>NB1212E21_1.5ISO_AC</b>	12	12	5	21,75	83	2804,00
1,5		≥ M16	<b>NB1212E29_1.5ISO_AC</b>	12	12	5	29,25	83	3086,00
1,5		≥ M20	NB1616F18_1.5ISO_AC	16	16	6	18,75	89	3668,00
1,5		≥ M20	NB1616F26_1.5ISO_AC	16	16	6	26,25	89	4035,00
1,5		≥ M20	NB1616F35_1.5ISO_AC	16	16	6	35,25	100	4436,00
1,75	M12 (1,5xD)		NB0808C20_1.75ISO_AC	8	8	3	20,12	76	1878,00
1,75	M12 (2xD)		NB0808C27_1.75ISO_AC	8	8	3	27,12	76	2066,00
1,75	M12 (1,5xD)		NB1009C20_1.75ISO_AC	10	9	3	20,12	76	2389,00
1,75	M12 (2xD)		NB1009C27_1.75ISO_AC	10	9	3	27,12	76	2627,00
1,75	M12 (2,5xD)		NB1009C32_1.75ISO_AC	10	9	3	32,37	100	2888,00
1,75	M12 (3xD)		NB1009C37_1.75ISO_AC	10	9	3	37,62	100	3178,00
2	M14 (1,5xD)	≥ M18	NB1010C23_2.0ISO_AC	10	10	3	23	76	2389,00
2	M14 (2xD)	≥ M18	NB1010C31_2.0ISO_AC	10	10	3	31	100	2627,00
2	M14 (2,5xD)	≥ M18	NB1010C37_2.0ISO_AC	10	10	3	37	100	2888,00
2	M16 (1,5xD)	≥ M18	NB1212D27_2.0ISO_AC	12	12	4	27	83	2804,00
2	M16 (2xD)	≥ M18	NB1212D35_2.0ISO_AC	12	12	4	35	100	3086,00
2	M16 (2,5xD)	≥ M18	NB1212D43_2.0ISO_AC	12	12	4	43	100	3392,00
2	M16 (3xD)	≥ M18	NB1212C51_2.0ISO_AC	12	12	3	51	100	3733,00
2		≥ M20	NB1616E29_2.0ISO_AC	16	16	5	29	89	4035,00
2		≥ M20	NB1616E39_2.0ISO_AC	16	16	5	39	100	4436,00
2		≥ M24	NB2020F43_2.0ISO_AC	20	20	6	43	100	5574,00
2		≥ M24	<b>NB2020F57_2.0ISO_AC</b>	20	20	6	57	120	6131,00
2,5	M18 (1,5xD)		NB1212C31_2.5ISO_AC	12	12	3	31,25	100	3086,00
2,5	M18 (2xD)		NB1212C38_2.5ISO_AC	12	12	3	38,75	100	3392,00
2,5	M18 (2,5xD)		NB1212C48_2.5ISO_AC	12	12	3	48,75	100	3733,00
2,5	M20 (1,5xD)		NB1414D33_2.5ISO_AC	14	14	4	33,75	89	3486,00
2,5	M20 (2xD)		NB1414D43_2.5ISO_AC	14	14	4	43,75	100	3833,00
2,5	M20 (2,5xD)		NB1615D53_2.5ISO_AC	16	15	4	53,75	120	4436,00
2,5	M20 (3xD)		NB1615C63_2.5ISO_AC	16	15	3	63,75	120	4880,00
3	M24 (1,5xD)	≥ M30	NB1616C40_3.0ISO_AC	16	16	3	40,5	100	4035,00
3	M24 (2xD)	≥ M30	NB1616C52_3.0ISO_AC	16	16	3	52,5	120	4436,00
3	M24 (2,5xD)	≥ M30	NB1818C64_3.0ISO_AC	18	18	3	64,5	130	5160,00
3		≥ M30	NB2020D46_3.0ISO_AC	20	20	4	46,5	120	5160,00
3		≥ M30	<b>NB2020D61_3.0ISO_AC</b>	20	20	4	61,5	150	6131,00
3,5	M30 (1,5xD)		NB2020C50_3.5ISO_AC	20	20	3	50,75	120	5574,00
3,5	M30 (2xD)		NB2020C64_3.5ISO_AC	20	20	3	64,75	150	6131,00
3,5	M30 (2,5xD)		NB2020C78_3.5ISO_AC	20	20	3	78,75	150	6744,00
4	M36 (1,5xD)	≥ M42	<b>NB2020C58_4.0ISO_AC</b>	20	20	3	58	150	6131,00

## M

## METRISK (utvärdig)

Stigning mm	UTVÄNDIG Artikel	d mm	D mm	Antal skär	l mm	L mm	Pris/st SEK
1,0	<b>EB1010E21_1.0ISO_AC</b>	10	10	5	21,5	76	2888,00
1,5	<b>EB1212E26_1.5ISO_AC</b>	12	12	5	26,25	83	3392,00
2,0	<b>EB1616E35_2.0ISO_AC</b>	16	16	5	35	100	4880,00

## UN

## UNIFIED

Stigning TPI	UNC	UNF	INVÄNDIG Artikel	d mm	D mm	Antal skär	l mm	L mm	Pris/st SEK
64		No. 2 (1,5xD)	<b>NB04017C3_64UN_AC</b>	4	1,7	3	3,77	50	1405,00
64		No. 2 (2xD)	<b>NB04017C5_64UN_AC</b>	4	1,7	3	4,96	50	1545,00
56	No. 2 (1,5xD)		<b>NB04016C3_56UN_AC</b>	4	1,6	3	3,86	50	1277,00
56	No. 2 (2xD)		<b>NB04016C5_56UN_AC</b>	4	1,6	3	5,22	50	1405,00
56		No. 3 (1,5xD)	<b>NB04019C4_56UN_AC</b>	4	1,9	3	4,31	50	1405,00
56		No. 3 (2xD)	<b>NB04019C5_56UN_AC</b>	4	1,9	3	5,67	50	1545,00
48	No. 3 (1,5xD)		<b>NB04019C4_48UN_AC</b>	4	1,9	3	4,5	50	1277,00
48	No. 3 (2xD)		<b>NB04019C5_48UN_AC</b>	4	1,9	3	5,56	50	1405,00
48		No. 4 (1,5xD)	<b>NB04021C5_48UN_AC</b>	4	2,1	3	5,03	50	1405,00
48		No. 4 (2xD)	<b>NB04021C6_48UN_AC</b>	4	2,1	3	6,61	50	1545,00
44		No.5 (1,5xD)	NB04024C5_44UN_AC	4	2,4	3	5,48	50	1405,00
44		No.5 (2xD)	<b>NB04024C7_44UN_AC</b>	4	2,4	3	7,22	50	1545,00
40	No. 4 (1,5xD)		<b>NB04021C5_40UN_AC</b>	4	2,1	3	5,4	50	1277,00
40	No. 4 (2xD)		<b>NB04021C6_40UN_AC</b>	4	2,1	3	6,67	50	1405,00
40	No.5 (1,5xD)		NB04023C5_40UN_AC	4	2,3	3	5,4	50	1277,00
40	No.5 (2xD)		NB04023C7_40UN_AC	4	2,3	3	7,3	50	1405,00
40	No.5 (2,5xD)		NB04023C8_40UN_AC	4	2,3	3	8,57	50	1545,00
40		No.6 (1,5xD)	NB04026C6_40UN_AC	4	2,6	3	6,03	50	1405,00
40		No.6 (2xD)	<b>NB04026C8_40UN_AC</b>	4	2,6	3	7,94	50	1545,00
36		No.8 (1,5xD)	NB04031C7_36UN_AC	4	3,1	3	7,41	50	1405,00
36		No.8 (2xD)	NB04031C9_36UN_AC	4	3,1	3	9,53	50	1545,00
32	No.6 (1,5xD)		NB04025C6_32UN_AC	4	2,5	3	6,75	50	1277,00
32	No.6 (2xD)		NB04025C8_32UN_AC	4	2,5	3	8,33	50	1405,00
32	No.6 (2,5xD)		NB04025C10_32UN_AC	4	2,5	3	9,92	50	1545,00
32	No.8 (1,5xD)		NB0403C7_32UN_AC	4	3	3	7,54	50	1277,00
32	No.8 (2xD)		NB0403C9_32UN_AC	4	3	3	9,13	50	1405,00
32	No.8 (2,5xD)		NB0403C11_32UN_AC	4	3	3	11,51	50	1545,00
32		No.10 (1,5xD)	NB04036C8_32UN_AC	4	3,6	3	8,33	50	1405,00
32		No.10 (2xD)	NB04036C10_32UN_AC	4	3,6	3	10,72	50	1545,00
32			NB0606D13_32UN_AC	6	6	4	13,1	63	1484,00
28		No.12 (1,5xD)	NB0404C9_28UN_AC	4	4	3	9,52	50	1405,00
28		No.12 (2xD)	NB0404C12_28UN_AC	4	4	3	12,25	50	1545,00
28		1/4 (1,5xD)	NB0605C10_28UN_AC	6	5	3	10,43	63	1633,00
28		1/4 (2xD)	NB0605C14_28UN_AC	6	5	3	14,06	63	1795,00
28			NB0808D17_28UN_AC	8	8	4	17,69	63	1878,00
24	No.10 (1,5xD)		<b>NB04036C9_24UN_AC</b>	4	3,6	3	9	50	1277,00
24	No.10 (2xD)		<b>NB04036C11_24UN_AC</b>	4	3,6	3	11,11	50	1405,00
24	No.10 (2,5xD)		<b>NB04036C13_24UN_AC</b>	4	3,6	3	13,23	50	1545,00
24	No.12 (1,5xD)		NB0404C10_24UN_AC	4	4	3	10,05	50	1277,00
24	No.12 (2xD)		NB0404C12_24UN_AC	4	4	3	12,17	50	1405,00
24	No.12 (2,5xD)		NB0404C15_24UN_AC	4	4	3	15,35	50	1545,00
24		5/16 (1,5xD)	NB0606C13_24UN_AC	6	6	3	13,23	63	1633,00
24		5/16 (2xD)	NB0606C17_24UN_AC	6	6	3	17,46	63	1795,00
24		3/8 (1,5xD)	NB08076C15_24UN_AC	8	7,6	3	15,35	63	2066,00
24		3/8 (2xD)	NB08076C20_24UN_AC	8	7,6	3	20,64	76	2270,00
20	1/4 (1,5xD)		NB06045C10_20UN_AC	6	4,5	3	10,8	63	1484,00
20	1/4 (2xD)		NB06045C14_20UN_AC	6	4,5	3	14,6	63	1633,00
20	1/4 (2,5xD)		NB06045C17_20UN_AC	6	4,5	3	17,15	63	1795,00
20		7/16 (1,5xD)	NB0808C18_20UN_AC	8	8	3	18,41	63	2066,00
20		7/16 (2xD)	NB0808C23_20UN_AC	8	8	3	23,5	76	2270,00
20		1/2 (1,5xD)	NB1010D21_20UN_AC	10	10	4	20,96	76	2627,00
20		1/2 (2xD)	NB1010D27_20UN_AC	10	10	4	27,31	76	2888,00
20			NB1212E28_20UN_AC	12	12	5	28,57	83	3086,00
18	5/16 (1,5xD)		NB06058C13_18UN_AC	6	5,8	3	13,41	63	1484,00
18	5/16 (2xD)		NB06058C17_18UN_AC	6	5,8	3	17,64	63	1633,00
18	5/16 (2,5xD)		NB06058C21_18UN_AC	6	5,8	3	21,87	63	1795,00
18		9/16 (1,5xD)	NB1010D23_18UN_AC	10	10	4	23,28	76	2627,00
18		9/16 (2xD)	NB1010D30_18UN_AC	10	10	4	30,34	100	2888,00
18		5/8 (1,5xD)	NB1212D26_18UN_AC	12	12	4	26,11	83	3086,00
18		5/8 (2xD)	NB1212D33_18UN_AC	12	12	4	33,16	100	3392,00

fortsättning **RÖD = NYTT verktyg**  
**BLÅ = ÄNDRAT verktyg**

## UN

## UNIFIED

Stigning TPI	UNC	UNF	INVÄNDIG Artikel	d mm	D mm	Antal skär	l mm	L mm	Pris/st SEK
16	3/8 (1,5xD)		NB0606C16_16UN_AC	6	6	3	16,67	63	1484,00
16	3/8 (2xD)		NB0606C21_16UN_AC	6	6	3	21,43	63	1633,00
16	3/8 (2,5xD)		NB0807C26_16UN_AC	8	7	3	26,19	76	2270,00
16		3/4 (1,5xD)	NB1212D31_16UN_AC	12	12	4	30,96	100	3086,00
16		3/4 (2xD)	NB1212D40_16UN_AC	12	12	4	40,48	100	3392,00
16			NB1616E35_16UN_AC	16	16	5	35,72	100	4436,00
14	7/16 (1,5xD)		NB0808C19_14UN_AC	8	8	3	19,05	63	1878,00
14	7/16 (2xD)		NB0808C24_14UN_AC	8	8	3	24,49	76	2066,00
14	7/16 (2,5xD)		NB0808C30_14UN_AC	8	8	3	29,94	76	2270,00
14		7/8 (1,5xD)	NB1616E35_14UN_AC	16	16	5	35,38	100	4436,00
14		7/8 (2xD)	NB1616E46_14UN_AC	16	16	5	46,26	120	4881,00
13	1/2 (1,5xD)		NB0808C22_13UN_AC	8	8	3	22,47	76	1878,00
13	1/2 (2xD)		NB0808C28_13UN_AC	8	8	3	28,33	76	2066,00
13	1/2 (2,5xD)		NB10093C34_13UN_AC	10	9,3	3	34,19	100	2888,00
12	9/16 (1,5xD)		NB1010C24_12UN_AC	10	10	3	24,34	76	2389,00
12	9/16 (2xD)		NB1010C30_12UN_AC	10	10	3	30,69	100	2627,00
12			NB1616E43_12UN_AC	16	16	5	43,39	100	4436,00
11	5/8 (1,5xD)		NB1010C26_11UN_AC	10	10	3	26,55	76	2389,00
11	5/8 (2xD)		NB1010C35_11UN_AC	10	10	3	35,79	100	2627,00
11	5/8 (2,5xD)		NB12117C42_11UN_AC	12	11,7	3	42,72	100	3392,00
10	3/4 (1,5xD)		NB1212C31_10UN_AC	12	12	3	31,75	100	2804,00
10	3/4 (2xD)		NB1212C41_10UN_AC	12	12	3	41,91	100	3086,00
9	7/8 (1,5xD)		NB1616C38_9UN_AC	16	16	3	38,1	100	4035,00
9	7/8 (2xD)		NB1616C49_9UN_AC	16	16	3	49,39	120	4436,00
8	1 (1,5xD)		NB1616C42_8UN_AC	16	16	3	42,86	100	4035,00
8	1 (2xD)		NB1616C55_8UN_AC	16	16	3	55,56	120	4436,00
8			NB2020D49_8UN_AC	20	20	4	49,21	120	5574,00
7	1 1/8 - 1 1/4 (1,5xD)		NB2020C52_7UN_AC	20	20	3	52,61	120	5574,00
6	1 3/8 - 1 1/2 (1,5xD)		NB2525C61_6UN_AC	25	25	3	61,38	130	7601,00

## G/Rp

## RÖRGÄNGA WHITWORTH

Stigning TPI	Norm	INVÄNDIG / UTVÄNDIG Artikel	d mm	D mm	Antal skär	l mm	L mm	Pris/st SEK
28	G 1/16 - 1/8	XB0606C10_28W_AC	6	6	3	10,43	63	1484,00
28	G 1/8	<b>XB0808D14_28W_AC</b>	8	8	4	14,06	63	1878,00
19	G 1/4 - 3/8	XB0808C15_19W_AC	8	8	3	15,37	63	1878,00
19	G 1/4 - 3/8	XB1010D22_19W_AC	10	10	4	22,06	76	2389,00
14	G 1/2 - 7/8	XB1212D20_14W_AC	12	12	4	20,86	83	2804,00
14	G 1/2 - 7/8	XB1212D28_14W_AC	12	12	4	28,12	83	3086,00
14	G 1/2 - 7/8	XB1616E28_14W_AC	16	16	5	28,12	89	4035,00
11	G 1 - 1 1/2	XB1212C26_11W_AC	12	12	3	26,55	83	2804,00
11	G 1 - 3	XB1616D40_11W_AC	16	16	4	40,41	100	4035,00
11	G ≥ 1	XB2020E49_11W_AC	20	20	5	49,65	120	5160,00

## R/Rc

## RÖRGÄNGA BSPT

Stigning TPI	Norm	INVÄNDIG / UTVÄNDIG Artikel	d mm	D mm	Antal skär	l mm	L mm	Pris/st SEK
28	Rc 1/16 - 1/8	XB0606C10_28BSPT_AC	6	6	3	10,43	63	1633,00
28	Rc 1/8	<b>XB0808D14_28BSPT_AC</b>	8	8	4	14,06	63	2066,00
19	Rc 1/4 - 3/8	XB0808C15_19BSPT_AC	8	8	3	15,37	63	2066,00
19	Rc 1/4 - 3/8	<b>XB1010D22_19BSPT_AC</b>	10	10	4	22,06	76	2627,00
14	Rc 1/2 - 7/8	XB1212D20_14BSPT_AC	12	12	4	20,86	83	3086,00
11	Rc 1 - 2	XB1616D31_11BSPT_AC	16	16	4	31,17	89	4436,00

## PG

### PANSARRÖRSGÄNGA DIN 40430

Stigning TPI	Norm	INVÄNDIG / UTVÄNDIG Artikel	d mm	D mm	Antal skär	l mm	L mm	Pris/st SEK
20	Pg 7	XB0808C21_20PG_AC	8	8	3	20,96	63	2066,00
18	Pg 9 - 16	XB1010C27_18PG_AC	10	10	3	27,52	76	2627,00
16	Pg 21- 48	XB1212D31_16PG_AC	12	12	4	30,96	83	3086,00

## NPSF

### RÖRGÄNGA NPSF

Stigning TPI	Norm	INVÄNDIG / UTVÄNDIG Artikel	d mm	D mm	Antal skär	l mm	L mm	Pris/st SEK
27	1/16 - 1/8	XB0606C12_27NPSF_AC	6	6	3	12,70	63	1633,00
18	1/4 - 3/8	XB0808C16_18NPSF_AC	8	8	3	16,23	63	2066,00
14	1/2 - 3/4	XB1212D22_14NPSF_AC	12	12	4	22,68	83	3086,00
11,5	1	XB1616D29_11.5NPSF_AC	16	16	4	29,82	89	4436,00

## NPT

### RÖRGÄNGA NPT

Stigning TPI	Norm	INVÄNDIG / UTVÄNDIG Artikel	d mm	D mm	Antal skär	l mm	L mm	Pris/st SEK
27	1/16 - 1/8	XB0606C10_27NPT_AC	6	6	3	10,82	63	1633,00
18	1/4 - 3/8	XB0808C16_18NPT_AC	8	8	3	16,23	63	2066,00
18	1/4 - 3/8	<b>XB1010D16_18NPT_AC</b>	10	10	4	16,23	76	2627,00
14	1/2 - 3/4	XB1212D22_14NPT_AC	12	12	4	22,68	83	3086,00
14	3/4	<b>XB1616E22_14NPT_AC</b>	16	16	5	22,68	89	4436,00
11,5	1 - 2	XB1616D29_11.5NPT_AC	16	16	4	29,82	89	4436,00
8	≥ 2 1/2	XB2020D42_8NPT_AC	20	20	4	42,86	100	5574,00

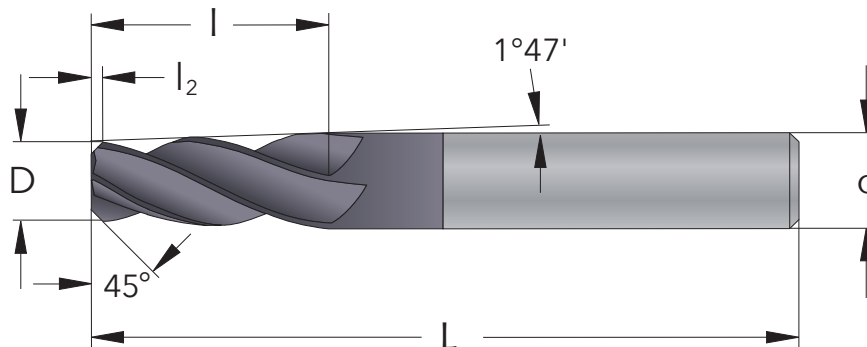
## NPTF

### RÖRGÄNGA NPTF DRYSEAL

Stigning TPI	Norm	INVÄNDIG / UTVÄNDIG Artikel	d mm	D mm	Antal skär	l mm	L mm	Pris/st SEK
27	1/16 - 1/8	XB0606C10_27NPTF_AC	6	6	3	10,82	63	1633,00
18	1/4 - 3/8	XB0808C16_18NPTF_AC	8	8	3	16,23	63	2066,00
14	1/2 - 3/4	XB1212D22_14NPTF_AC	12	12	4	22,68	83	3086,00
11,5	1 - 2	XB1616D29_11.5NPTF_AC	16	16	4	29,82	89	4436,00
8	≥ 2 1/2	XB2020D42_8NPTF_AC	20	20	4	42,86	100	5574,00

## Koniska fräsar för NPT/NPTF/BSPT

**FC**  
TiAlN-belagd  
Hårdmetall micrograin  
**Tolerans**  
D 5,0 - 17,0 +0 / -0,050  
**Skaft**  
Cylindrisk h6, DIN6535 HA  
**Spårutförande**  
30° högerspiral  
**Användningsområde**  
Innan gängfräsning av  
NPT/NPTF/BSPT



D mm	d mm	Artikel	Antal skär	l mm	l <sub>2</sub> mm	L mm	Pris/st SEK
5	6	NPT0605D16_FC	4	16	1,0	63	681,00
8,5	10	NPT10085D24_FC	4	24	1,5	76	1106,00
14	16	NPT1614D32_FC	4	32	2	89	2294,00
17	20	NPT2017D48_FC	4	48	3	120	4131,00

**RÖD = NYTT verktyg**  
**BLÅ = ÄNDRAT verktyg**

med fasning

**AC**

TiAlCN-belagd  
Hårdmetall micrograin

**Tolerans**

Fräsens teoretiska ytterdiameter är  
lasermärkt på verktyget.

**Skaft**

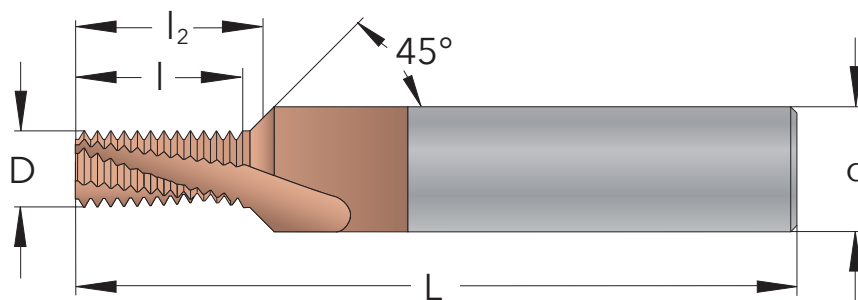
Cylindrisk h6, DIN6535 HA

**Spårutförande**

15° högerspiral

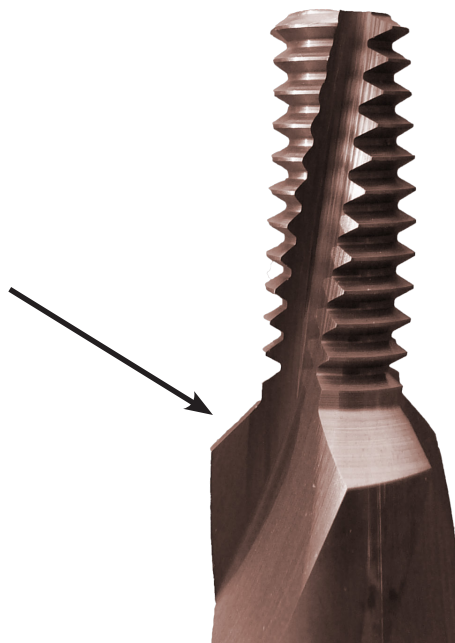
**Användningsområde**

Gängfräsning av alla typer av stål

**M****METRISK**

Stigning mm	M grov	INVÄNDIG Artikel	d mm	D mm	Antal skär	l mm	l <sub>2</sub> mm	L mm	Pris/st SEK
0,5	M3 (1,5xD)	NF06023C5_0.5ISO_AC	6	2,3	3	5,25	5,85	63	1484,00
0,5	M3 (2xD)	NF06023C6_0.5ISO_AC	6	2,3	3	6,75	7,35	63	1633,00
0,5	M3 (2,5xD)	NF06023C8_0.5ISO_AC	6	2,3	3	8,25	8,85	63	1795,00
0,5	M3 (3xD)	NF06023C9_0.5ISO_AC	6	2,3	3	9,75	10,35	63	1975,00
0,7	M4 (1,5xD)	NF0603C7_0.7ISO_AC	6	3	3	7,35	8,2	63	1484,00
0,7	M4 (2xD)	NF0603C8_0.7ISO_AC	6	3	3	8,75	9,6	63	1633,00
0,7	M4 (2,5xD)	NF0603C10_0.7ISO_AC	6	3	3	10,85	11,7	63	1795,00
0,7	M4 (3xD)	NF0603C12_0.7ISO_AC	6	3	3	12,95	13,8	63	1975,00
0,8	M5 (1,5xD)	NF06038C8_0.8ISO_AC	6	3,8	3	8,4	9,4	63	1484,00
0,8	M5 (2xD)	NF06038C10_0.8ISO_AC	6	3,8	3	10,8	11,8	63	1633,00
0,8	M5 (2,5xD)	NF06038C13_0.8ISO_AC	6	3,8	3	13,2	14,2	63	1795,00
0,8	M5 (3xD)	NF06038C16_0.8ISO_AC	6	3,8	3	16,4	17,4	63	1975,00
1,0	M6 (1,5xD)	NF08045C10_1.0ISO_AC	8	4,5	3	10,5	11,75	63	1752,00
1,0	M6 (2xD)	NF08045C13_1.0ISO_AC	8	4,5	3	13,5	14,75	63	1929,00
1,0	M6 (2,5xD)	NF08045C16_1.0ISO_AC	8	4,5	3	16,5	17,75	63	2122,00
1,25	M8 (1,5xD)	NF1006C14_1.25ISO_AC	10	6	3	14,37	16	76	2030,00
1,25	M8 (2xD)	NF1006C18_1.25ISO_AC	10	6	3	18,12	19,75	76	2232,00
1,25	M8 (2,5xD)	NF1006C21_1.25ISO_AC	10	6	3	21,87	23,5	76	2457,00
1,5	M10 (1,5xD)	NF12075C17_1.5ISO_AC	12	7,5	3	17,25	19,25	83	2242,00
1,5	M10 (2xD)	NF12075C21_1.5ISO_AC	12	7,5	3	21,75	23,75	83	2469,00
1,5	M10 (2,5xD)	NF12075C27_1.5ISO_AC	12	7,5	3	27,75	29,75	83	2714,00
1,75	M12 (1,5xD)	NF1409C20_1.75ISO_AC	14	9	3	20,12	22,5	89	2674,00
1,75	M12 (2xD)	NF1409C27_1.75ISO_AC	14	9	3	27,12	29,5	89	2942,00
1,75	M12 (2,5xD)	NF1409C32_1.75ISO_AC	14	9	3	32,37	34,75	89	3233,00

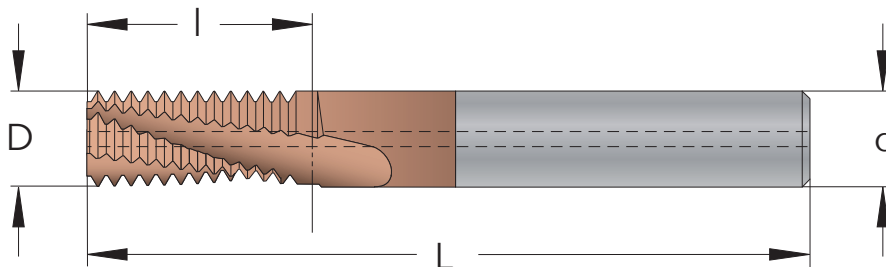
fasning av gängen



## ThreadBurr med invändig kylkanal

RÖD = NYTT verktyg  
BLÅ = ÄNDRAT verktyg

**AC**  
TiAlCN-belagd  
Hårdmetall micrograin  
**Tolerans**  
Fräsens teoretiska ytterdiameter är lasermärkt på verktyget.  
**Skaft**  
Cylindrisk h6, DIN6535 HA  
**Spårutförande**  
15° högerspiral  
**Användningsområde**  
Gängfräsning av alla typer av stål



## M

### METRISK

Stigning mm	M grov	M fin	INVÄNDIG Artikel	d mm	D mm	Antal skär	l mm	L mm	Pris/st SEK
0,8	M5 (1,5xD)		NBK04038C8_0.8ISO_AC	4	3,8	3	8,4	50	1405,00
0,8	M5 (2xD)		NBK04038C10_0.8ISO_AC	4	3,8	3	10,8	50	1545,00
0,8	M5 (2,5xD)		NBK04038C13_0.8ISO_AC	4	3,8	3	13,2	50	1700,00
1,0	M6 (1,5xD)	≥ M8	NBK06045C10_1.0ISO_AC	6	4,5	3	10,5	63	1633,00
1,0	M6 (2xD)	≥ M8	NBK06045C13_1.0ISO_AC	6	4,5	3	13,5	63	1795,00
1,0	M6 (2,5xD)	≥ M8	NBK06045C16_1.0ISO_AC	6	4,5	3	16,5	63	1975,00
1,0		≥ M10	NBK0808D17_1.0ISO_AC	8	8	3	17,5	76	2272,00
1,25	M8 (1,5xD)	≥ M10	NBK0606C14_1.25ISO_AC	6	6	3	14,37	63	1633,00
1,25	M8 (2xD)	≥ M10	NBK0606C18_1.25ISO_AC	6	6	3	18,12	63	1795,00
1,25	M8 (2,5xD)	≥ M10	NBK0606C21_1.25ISO_AC	6	6	3	21,87	63	1975,00
1,5	M10 (1,5xD)	≥ M12	NBK08075C17_1.5ISO_AC	8	7,5	3	17,25	76	2066,00
1,5	M10 (2xD)	≥ M12	NBK08075C21_1.5ISO_AC	8	7,5	3	21,75	76	2270,00
1,5	M10 (2,5xD)	≥ M12	NBK08075C27_1.5ISO_AC	8	7,5	3	27,75	76	2499,00
1,5	M10 (3xD)	≥ M12	NBK08075C32_1.5ISO_AC	8	7,5	3	32,25	76	2750,00
1,5		≥ M16	<b>NBK1212E29_1.5ISO_AC</b>	12	12	5	29,25	100	3395,00
1,5		≥ M20	NBK1616F35_1.5ISO_AC	16	16	6	35,25	120	4880,00
1,75	M12 (1,5xD)		NBK0808C20_1.75ISO_AC	8	8	3	20,12	76	2066,00
1,75	M12 (2xD)		NBK0808C27_1.75ISO_AC	8	8	3	27,12	76	2270,00
1,75	M12 (1,5xD)		NBK1009C20_1.75ISO_AC	10	9	3	20,12	100	2627,00
1,75	M12 (2xD)		NBK1009C27_1.75ISO_AC	10	9	3	27,12	100	2888,00
1,75	M12 (2,5xD)		NBK1009C32_1.75ISO_AC	10	9	3	32,37	100	3178,00
1,75	M12 (3xD)		NBK1009C37_1.75ISO_AC	10	9	3	37,62	100	3496,00
2,0	M14 (1,5xD)	≥ M18	NBK1010C23_2.0ISO_AC	10	10	3	23	100	2627,00
2,0	M14 (2xD)	≥ M18	NBK1010C31_2.0ISO_AC	10	10	3	31	100	2888,00
2,0	M16 (1,5xD)	≥ M18	NBK1212D27_2.0ISO_AC	12	12	4	27	100	3086,00
2,0	M16 (2xD)	≥ M18	NBK1212D35_2.0ISO_AC	12	12	4	35	100	3392,00
2,0	M16 (2,5xD)	≥ M18	NBK1212D43_2.0ISO_AC	12	12	4	43	100	3733,00
2,0	M16 (3xD)	≥ M18	NBK1212C51_2.0ISO_AC	12	12	3	51	100	4107,00
2,0		≥ M20	NBK1616E39_2.0ISO_AC	16	16	5	39	120	4880,00
2,5	M20 (1,5xD)		NBK1414D33_2.5ISO_AC	14	14	4	33,75	100	3833,00
2,5	M20 (2xD)		NBK1414D43_2.5ISO_AC	14	14	4	43,75	100	4218,00
2,5	M20 (2,5xD)		NBK1615D53_2.5ISO_AC	16	15	4	53,75	120	4880,00
3,0	M24 (1,5xD)	≥ M30	NBK1616C40_3.0ISO_AC	16	16	3	40,5	120	4436,00
3,0	M24 (2xD)	≥ M30	NBK1616C52_3.0ISO_AC	16	16	3	52,5	120	4880,00
3,5	M30 (1,5xD)		NBK2020C50_3.5ISO_AC	20	20	3	50,75	150	6131,00
3,5	M30 (2xD)		NBK2020C64_3.5ISO_AC	20	20	3	64,75	150	6744,00

invändig kylning





**RÖD = NYTT verktyg**  
**BLÅ = ÄNDRAT verktyg**

## ThreadBurr med invändig radiell kylkanal

### AC

TiAlCN-belagd  
 Hårdmetall micrograin

### Tolerans

Fräsens teoretiska ytterdiameter är lasermärkt på verktyget.

### Skaft

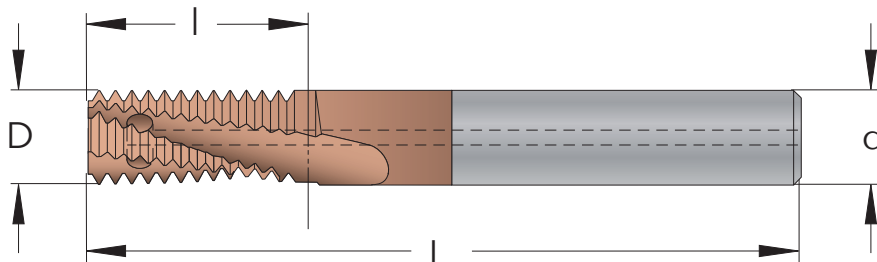
Cylindrisk h6, DIN6535 HA

### Spårutförande

15° högerspiral

### Användningsområde

Gängfräsning av alla typer av stål



## M

### METRISK

Stigning mm	M grov	M fin	INVÄNDIG Artikel	d mm	D mm	Antal skär	l mm	L mm	Pris/st SEK
1,0		≥ M10	NBT0808D17_1.0ISO_AC	8	8	4	17,5	76	2477,00
1,25	M8 (2xD)	≥ M10	NBT0606C18_1.25ISO_AC	6	6	3	18,12	76	1959,00
1,5	M10 (2xD)	≥ M12	NBT08075C21_1.5ISO_AC	8	7,5	3	21,75	76	2476,00
1,5		≥ M16	<b>NBT1212E29_1.5ISO_AC</b>	12	12	5	29,25	100	3701,00
1,75	M12 (2xD)		NBT0808C27_1.75ISO_AC	8	8	3	27,12	76	2476,00
1,75	M12 (2xD)		NBT1009C27_1.75ISO_AC	10	9	3	27,12	100	3153,00
2,0	M14 (2xD)	≥ M18	NBT1010C31_2.0ISO_AC	10	10	3	31	100	3153,00
2,0	M16 (2xD)	≥ M18	NBT1212D35_2.0ISO_AC	12	12	4	35	100	3702,00
2,0		≥ M20	NBT1616E39_2.0ISO_AC	16	16	5	39	100	5324,00

## G/Rp

### RÖRGÄNGA WHITWORTH

Stigning TPI	Norm	INVÄNDIG / UTVÄNDIG Artikel	d mm	D mm	Antal skär	l mm	L mm	Pris/st SEK
28	G 1/16 - 1/8	XBT0606C10_28W_AC	6	6	3	10,43	76	1781,00
19	G 1/4 - 3/8	XBT1010D22_19W_AC	10	10	4	22,06	100	2866,00
14	G 1/2 - 7/8	XBT1212D28_14W_AC	12	12	4	28,12	100	3703,00
11	G 1 - 3	XBT1616D40_11W_AC	16	16	4	40,41	100	4840,00

invändig radiell kylning



med en tand

RÖD = NYTT verktyg  
BLÅ = ÄNDRAT verktyg

AC / LC

TiAlCN / AlCrN-belag  
Härdmetall micrograin

Tolerans

D 0,3 - 6,0 +0 / -0,020

D 7,0 - 12,0 +0 / -0,030

Skaft

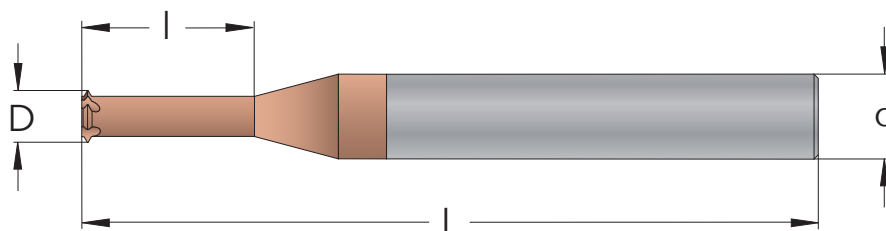
Cylindrical h6, DIN6535 HA

Spårutförande

15° högerspiral

Användningsområde

Gängfräsning av alla typer av stål



## 60°

### V-PROFIL 60°

M grov	M stigning mm	UNC	UNF	UN stigning TPI	INVÄNDIG Artikel	d mm	D mm	Antal skär	l mm	L mm	Pris/st SEK
M0,5 (2xD)	0,125		No. 0000	160	NS03003C1.3_P60_LC	3	0,37	3	1,3	39	902,00
M0,6 (2xD)	0,15				NS03004C1.5_P60_LC	3	0,44	3	1,5	39	902,00
M0,8 (2xD)	0,2		No. 000	120	NS03005C2.0_P60_LC	3	0,58	3	2	39	820,00
M0,8 (3xD)	0,2		No. 000	120	NS03005C2.7_P60_LC	3	0,58	3	2,7	39	902,00
M1 (2xD)	0,2 - 0,25				NS03007C2.5_P60_LC	3	0,72	3	2,5	39	820,00
M1 (3xD)	0,2 - 0,25				NS03007C3.2_P60_LC	3	0,72	3	3,2	39	902,00
M1,2 (2xD)	0,2 - 0,25		No. 00	95	NS03009C2.9_P60_LC	3	0,92	3	2,9	39	820,00
M1,2 (3xD)	0,2 - 0,25		No. 00	95	NS03009C3.9_P60_LC	3	0,92	3	3,9	39	902,00
M1,4 (2xD)	0,2 - 0,3				NS03010C3.3_P60_LC	3	1,06	3	3,3	39	820,00
M1,4 (3xD)	0,2 - 0,3				NS03010C4.4_P60_LC	3	1,06	3	4,4	39	902,00
M1,6 (2xD)	0,2 - 0,35		No. 0	80	NS03012D3.6_P60_LC	3	1,2	4	3,6	39	820,00
M1,6 (3xD)	0,2 - 0,35		No. 0	80	NS03012D5.1_P60_LC	3	1,2	4	5,1	39	902,00
M1,8 (2xD)	0,35 - 0,4	No. 1	No. 1	64 - 72	NS03014D4.2_P60_LC	3	1,4	4	4,2	39	820,00
M1,8 (3xD)	0,35 - 0,4	No. 1	No. 1	64 - 72	NS03014D5.6_P60_LC	3	1,4	4	5,6	39	902,00
M2 (2xD)	0,4		No. 2	64	NS03015D4.6_P60_LC	3	1,55	4	4,6	39	820,00
M2 (3xD)	0,4		No. 2	64	NS03015D6.2_P60_LC	3	1,55	4	6,2	39	902,00
M2 (2xD)	0,35 - 0,4		No. 2	64	NS04015D4_P60_AC	4	1,5	4	4,4	50	820,00
M2 (3xD)	0,35 - 0,4		No. 2	64	NS04015D6_P60_AC	4	1,5	4	6,4	50	902,00
M2,2 (2xD)	0,45	No. 2		56	NS04016D5_P60_AC	4	1,65	4	5	50	820,00
M2,2 (3xD)	0,45	No. 2		56	NS04016D7_P60_AC	4	1,65	4	7,1	50	902,00
M2,5 (2xD)	0,45 - 0,5	No. 3	No. 3 - 4	56 - 48	NS04019D5_P60_AC	4	1,9	4	5,5	50	820,00
M2,5 (3xD)	0,45 - 0,5	No. 3	No. 3 - 4	56 - 48	NS04019D8_P60_AC	4	1,9	4	8	50	902,00
		No. 4		40	NS04021D6_P60_AC	4	2,1	4	6,4	50	820,00
		No. 4		40	NS04021D9_P60_AC	4	2,1	4	9,2	50	902,00
M3 (2xD)	0,5 - 0,6	No. 5	No. 5	44 - 40	NS04023D6_P60_AC	4	2,3	4	6,5	50	820,00
M3 (3xD)	0,5 - 0,6	No. 5	No. 5	44 - 40	NS04023D9_P60_AC	4	2,3	4	9,5	50	902,00
M3,5 (2xD)	0,5 - 0,75	No. 6	No. 6	40 - 32	NS04026D7_P60_AC	4	2,6	4	7,6	50	820,00
M3,5 (3xD)	0,5 - 0,75	No. 6	No. 6	40 - 32	NS04026D11_P60_AC	4	2,6	4	11,1	50	902,00
M4 (2xD)	0,7 - 0,75	No. 8	No. 8	36 - 32	NS0403D9_P60_AC	4	3	4	9	50	820,00
M4 (3xD)	0,7 - 0,75	No. 8	No. 8	36 - 32	NS0403D13_P60_AC	4	3	4	13	50	902,00
M4,5 (2xD)	0,75 - 1,0	No. 10	No. 10	32 - 24	NS04036D10_P60_AC	4	3,6	4	10	50	820,00
M4,5 (3xD)	0,75 - 1,0	No. 10	No. 10	32 - 24	NS04036D14_P60_AC	4	3,6	4	14,3	50	902,00
M5 (2xD)	0,75 - 1,0	No. 12	No. 12 - 1/4	32 - 24	NS0404D11_P60_AC	4	4	4	11	50	820,00
M5 (3xD)	0,75 - 1,0	No. 12	No. 12 - 1/4	32 - 24	NS0404D16_P60_AC	4	4	4	16	50	902,00
M6 (2xD)	1,0 - 1,25	1/4	5/16 - 3/8	24 - 20	NS06045D13_P60_AC	6	4,5	4	13	63	953,00
M6 (3xD)	1,0 - 1,25	1/4	5/16 - 3/8	24 - 20	NS06045D19_P60_AC	6	4,5	4	19	76	1048,00
M8 (2xD)	1,25	5/16	7/16 - 1/2	20 - 18	NS0606E17_P60_AC	6	6	5	17,3	63	953,00
M8 (3xD)	1,25	5/16	7/16 - 1/2	20 - 18	NS0606E25_P60_AC	6	6	5	25,3	76	1048,00
M10 (2xD)	1,5	3/8	9/16 - 3/4	18 - 16	NS08075E22_P60_AC	8	7,5	5	22	63	1205,00
M10 (3xD)	1,5	3/8	9/16 - 3/4	18 - 16	NS08075E32_P60_AC	8	7,5	5	32	76	1326,00
M12 (2xD)	1,75	7/16 - 1/2	7/8	14 - 13	NS1009E26_P60_AC	10	9	5	26	76	1533,00
M12 (3xD)	1,75	7/16 - 1/2	7/8	14 - 13	NS1009E38_P60_AC	10	9	5	38	100	1686,00
M14 (2xD)	2,0	9/16	≥ 1	12	NS1010E30_P60_AC	10	10	5	30	76	1533,00
M14 (3xD)	2,0	9/16	≥ 1	12	NS1010E44_P60_AC	10	10	5	44	100	1686,00
M16 (2xD)	2,0	5/8	≥ 1	12 - 11	NS1212F34_P60_AC	12	12	6	34	83	1800,00
M16 (3xD)	2,0	5/8	≥ 1	12 - 11	NS1212F50_P60_AC	12	12	6	50	100	1980,00

**RÖD = NYTT verktyg**  
**BLÅ = ÄNDRAT verktyg**

med en tand

M

METRISK

Stigning mm	M grov	M fin	INVÄNDIG Artikel	d mm	D mm	Antal skär	l mm	L mm	Pris/st SEK
0,25	M1 (2xD)	≥ M1,4	<b>NS03007C2_0.25ISO_LC</b>	3	0,72	3	2,5	39	984,00
0,25	M1 (3xD)	≥ M1,4	<b>NS03007C3_0.25ISO_LC</b>	3	0,72	3	3,5	39	1082,00
0,25	M1,2 (2xD)	≥ M1,4	<b>NS03009C2_0.25ISO_LC</b>	3	0,92	3	2,9	39	984,00
0,25	M1,2 (3xD)	≥ M1,4	<b>NS03009C3_0.25ISO_LC</b>	3	0,92	3	3,9	39	1082,00
0,3	M1,4 (2xD)		<b>NS03010C3_0.3ISO_LC</b>	3	1,06	3	3,3	39	984,00
0,3	M1,4 (3xD)		<b>NS03010C4_0.3ISO_LC</b>	3	1,06	3	4,4	39	1082,00
0,35	M1,6 (2xD)	≥ M2	<b>NS03012D3_0.35ISO_LC</b>	3	1,2	4	3,6	39	984,00
0,35	M1,6 (3xD)	≥ M2	<b>NS03012D5_0.35ISO_LC</b>	3	1,2	4	5,1	39	1082,00
0,35	M1,8 (2xD)	≥ M2	<b>NS03014D4_0.35ISO_LC</b>	3	1,4	4	4,2	39	984,00
0,35	M1,8 (3xD)	≥ M2	<b>NS03014D5_0.35ISO_LC</b>	3	1,4	4	5,6	39	1082,00
0,4	M2 (2xD)		<b>NS03015D4_0.4ISO_LC</b>	3	1,55	4	4,7	39	984,00
0,4	M2 (3xD)		<b>NS03015D6_0.4ISO_LC</b>	3	1,55	4	6,2	39	1082,00

med två tänder

AC

TiAlCN-belagd

Hårdmetall micrograin

Tolerans

Fräsens teoretiska ytterdiameter är lasermärkt på verktyget.

Skaft

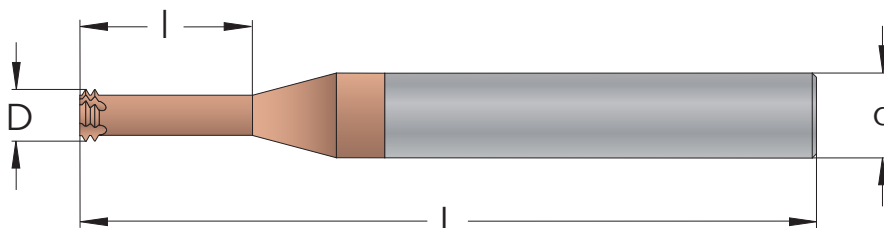
Cylindrisk h6, DIN6535 HA

Spårutförande

15° högerspiral

Användningsområde

Gängfräsning av alla typer av stål



M

METRISK

Stigning mm	M grov	M fin	INVÄNDIG Artikel	d mm	D mm	Antal skär	l mm	L mm	Pris/st SEK
0,4	M2 (2xD)		<b>NM04015D4_0.4ISO_AC</b>	4	1,5	4	4,4	50	984,00
0,4	M2 (3xD)		<b>NM04015D6_0.4ISO_AC</b>	4	1,5	4	6,4	50	1082,00
0,45	M2,2 (2xD)		<b>NM04016D5_0.45ISO_AC</b>	4	1,65	4	5,0	50	984,00
0,45	M2,2 (3xD)		<b>NM04016D7_0.45ISO_AC</b>	4	1,65	4	7,1	50	1082,00
0,45	M2,5 (2xD)		<b>NM04019D5_0.45ISO_AC</b>	4	1,9	4	5,5	50	984,00
0,45	M2,5 (3xD)		<b>NM04019D8_0.45ISO_AC</b>	4	1,9	4	8	50	1082,00
0,5	M3 (2xD)	≥ M3,5	<b>NM04023E6_0.5ISO_AC</b>	4	2,3	5	6,5	50	984,00
0,5	M3 (3xD)	≥ M3,5	<b>NM04023E9_0.5ISO_AC</b>	4	2,3	5	9,5	50	1082,00
0,6	M3,5 (2xD)		<b>NM04026E7_0.6ISO_AC</b>	4	2,6	5	7,6	50	984,00
0,6	M3,5 (3xD)		<b>NM04026E11_0.6ISO_AC</b>	4	2,6	5	11,1	50	1082,00
0,7	M4 (2xD)		<b>NM0403E9_0.7ISO_AC</b>	4	3	5	9	50	984,00
0,7	M4 (3xD)		<b>NM0403E13_0.7ISO_AC</b>	4	3	5	13	50	1082,00
0,75	M4,5 (2xD)	≥ M5	<b>NM04034E10_0.75ISO_AC</b>	4	3,4	5	10	50	984,00
0,75	M4,5 (3xD)	≥ M5	<b>NM04034E14_0.75ISO_AC</b>	4	3,4	5	14,3	50	1082,00
0,8	M5 (2xD)		<b>NM04038E11_0.8ISO_AC</b>	4	3,8	5	11	50	984,00
0,8	M5 (3xD)		<b>NM04038E16_0.8ISO_AC</b>	4	3,8	5	16	50	1082,00
1,0	M6 (2xD)	≥ M8	<b>NM06045E13_1.0ISO_AC</b>	6	4,5	5	13	63	1143,00
1,0	M6 (3xD)	≥ M8	<b>NM06045E19_1.0ISO_AC</b>	6	4,5	5	19	76	1257,00
1,25	M8 (2xD)	≥ M10	<b>NM0606E17_1.25ISO_AC</b>	6	6	5	17,3	63	1143,00
1,25	M8 (3xD)	≥ M10	<b>NM0606E25_1.25ISO_AC</b>	6	6	5	25,3	76	1257,00
1,5	M10 (2xD)	≥ M12	<b>NM08075E22_1.5ISO_AC</b>	8	7,5	5	22	63	1446,00
1,5	M10 (3xD)	≥ M12	<b>NM08075E32_1.5ISO_AC</b>	8	7,5	5	32	76	1591,00
1,75	M12 (2xD)		<b>NM1009E26_1.75ISO_AC</b>	10	9	5	26	76	1839,00
1,75	M12 (3xD)		<b>NM1009E38_1.75ISO_AC</b>	10	9	5	38	100	2023,00
2,0	M14 (2xD)	≥ M18	<b>NM1010E30_2.0ISO_AC</b>	10	10	5	30	76	1839,00
2,0	M14 (3xD)	≥ M18	<b>NM1010E44_2.0ISO_AC</b>	10	10	5	44	100	2023,00
2,0	M16 (2xD)	≥ M18	<b>NM1212F34_2.0ISO_AC</b>	12	12	6	34	83	2160,00
2,0	M16 (3xD)	≥ M18	<b>NM1212F50_2.0ISO_AC</b>	12	12	6	50	100	2376,00