

## Produktkatalog 2021

Maskiner för yrkesfolk



# Kontakta oss



**Fredrik Lidberg** [Försäljningschef]

**T** +46 (0) 411-139 51

**M** +46 (0) 70-752 19 99

**E** fredrik.lidberg@ystamaskiner.se



**Andreas Andersson** [Försäljning]

**T** +46 (0) 411-139 53

**M** +46 (0) 765-403 770

**E** andreas.andersson@ystamaskiner.se



**Henrik Persson** [Försäljning/Reservdelar]

**T** +46 (0) 411-139 52

**M** +46 (0) 70-298 37 70

**E** henrik.persson@ystamaskiner.se



**Peder Ydén** [Ekonomi]

**T** +46 (0) 411-138 08

**E** peder.yden@ystamaskiner.se



**Marcus Andersson** [Lager/Montering]



**Melinda Håkansson** [Media]



# Välkommen till YstaMaskiner – maskiner för yrkesfolk

Efter drygt 165 år i branschen vet vi att det lönar sig att lyssna på våra kunder. Vi vet mycket om dina professionella behov, men allra bäst vet du förstås själv. De maskiner vi levererar är ofta anpassade efter kundens önskemål. Kundenpassning och hög servicegrad i kombination med solida och beprövade konstruktioner, det är vad vi på YstaMaskiner kallar kvalitet. Våra kunder är lantbruk, maskinstationer, entreprenörer och kommuner.

YstaMaskiner grundades 1853 och var länge en av Ystads största industrier och redan då sattes kvaliteten och kundens behov i första rummet. Den egna tillverkningen upphörde i slutet av 1980-talet.

Idag importerar och marknadsför YstaMaskiner några av världens starkaste varumärken inom entreprenad-, grönyte- och lantbruksmaskiner. Tillsammans med våra tillverkare har vi möjlighet att erbjuda Er som kund ett brett sortiment av kvalitetsmaskiner för yrkesfolk.

Några exempel på varumärken som vi tar ansvar för i Sverige är: GreenTec, Suire, GT Bunning, Michaelis, Zocon, Kimadan, Padagas och vårt eget varumärke YSTA<sup>®</sup>.

Vårt sortiment marknadsförs via ett rikstäckande nätverk av utvalda återförsäljare. Ofta levereras produkterna direkt från vårt lager i Ystad. För att ytterligare minska leveranstiden sker dock allt fler leveranser direkt från tillverkare till slutkund. Förutom en genomgående hög kvalitet på vårt maskinsortiment garanterar vi en god servicenivå och reservdelsförsörjning.

Besök gärna vår hemsida [www.ystamaskiner.se](http://www.ystamaskiner.se) med fokus på optimal kundnytta för dig som Lantbrukare, Entreprenör eller som arbetar inom Grönytesektorn. Hemsidan uppdateras och utökas med information fortlöpande.

Vi finns även på [Facebook](#), [Instagram](#) & [YouTube](#), där kan ni hitta nyheter, filmer m.m. Besök oss gärna och gilla, kommentera, följ och dela.

Om Ni har några frågor är Ni välkomna att ringa oss på 0411-13950 eller maila till [info@ystamaskiner.se](mailto:info@ystamaskiner.se)



# Produktnyheter 2021



## Sandspridare SP 3000

SP 3000 har en volym på 2900 liter och sprider sand, salt och stenflis. Materialet silas genom ett skyddsgaller och fördelas av en omrörare och matas ut genom en kraftig utmatarvals med steglös hastighetsreglering.



## Sandspridare SP 6000

Våra bogserade sandspridare kompletteras med ytterligare en modell, SP 6000 som har en volym på 6 400 liter och sprider sand, salt och stenflis på stora ytor med hastighetsanpassad utmatning.



## Frösåmaskin Zocon PRO

Pneumatisk frösåmaskin för sådd av fånggrödor och kompletteringssådd i gräsmark och vall. Kan monteras på Zocon Gräsmarksluftare/harv eller något annat jordbearbetningsredskap.

# Produktnyheter 2021



## RollPick PRO

Ny hydrauliskt driven balupprullare för montering på lastmaskin och frontlastare. Maskinen består av en ram med två balspjut och en upprullare som gör det enkelt att lasta balen och därefter mata ut den både åt höger eller vänster.



## Scorpion 730/830 S

En ny armklippare med lång räckvidd för bakmontering på traktorn med nyutvecklat armsystem som ger ett flexibelt nyttjande av flera redskap i flera typer av miljöer.



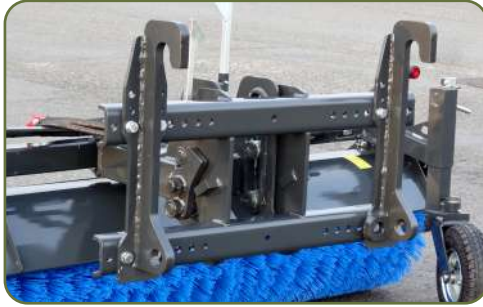
## Scorpion 730/830 PLUS

En ny armklippare med lång räckvidd för bakmontering på traktorn med nyutvecklat armsystem som ger ett flexibelt nyttjande av flera redskap i flera typer av miljöer. Tillsammans med Rotorflex och framåtgående räckvidd uppnås optimal arbetsmiljö.

# Innehåll

<b>Produktnyheter 2021</b>	4-5
<b>Sopvals Ysta´</b>	
Sopvals Ysta´ SV	8-15
Sopskopa Ysta´ SS	16-17
Ysta´ borsten YB	18
Borstlameller/Borstringar	19-20
<b>Snöplog Ysta´</b>	
Snöplog/vikplog Ysta´ SSVL	22-24
Snöplog/diagonalblad Ysta´ SSV	25-26
<b>Sandspridare Ysta´</b>	
Sandspridare Ysta´ SP	27-29
<b>Vägsladd Ysta´</b>	
Gårdsräfsa Ysta´ YVR	31
Vägsladd Ysta´ YVP	32-33
Vägsladd Ysta´ YVL/YVB/YVS	34-36
<b>Ogräsbekämpning</b>	
Ogräsbörste	37-41
<b>Vallmaskiner Zocon</b>	
Gräs- och planeringsharv Zocon W	42
Gräsmarksluftare/-harv Zocon G	43-44
Frösåmaskin PRO	45-46
<b>Rotorklippare Suire</b>	
Rotorklippare Turbogyr Pro	47-50
Rotorklippare Alphagyr	51
<b>Balhantering Suire</b>	
Balupprullare DM-P	52
Balupprullare RollPick	53
Halmbläsare STARFLOW SM P 220	54
<b>Gödselhantering</b>	
Stallgödselspridare GT Bunning	55-72
Gödselskrapa Zocon RS	73-75
Gödselpump Kimadan	76-78
<b>Dikesunderhåll Michaelis</b>	
Vasskopa för rensning av vattendrag	79-81
<b>Armklippare GreenTec Scorpion</b>	
Armklippare Scorpion Introduktion	82-88
Scorpion 330/430 Basic	89
Scorpion 330/430 S	90
Scorpion 530/630 S	91
Scorpion 530/630 Plus	92
Scorpion 730/830 S	93
Scorpion 730/830 Plus	94
<b>Redskaparm GreenTec HXF</b>	
Redskapsarm HXF	99-104
<b>Redskap GreenTec</b>	
Slaghackshuvud FR	95-97
Kättinghuvud GT	98
Grensåg LRS	105-107
Finger- och häckklippare HL	108
Finger- och häckklippare HS	109
Finger- och häckklippare HX	110
Häckklippare RC	111
Häckklippare RM	112
Kantklippare RI	113
Ogräsbörste BR	114
<b>Gräs- och grönytor Ysta´</b>	
Släntklippare Ysta´ P Heavy Duty	115
<b>Reservdelar / Försäljningsvillkor</b>	116

# Fördelar med Ysta´ Sopvals



## Multifäste

- Multifästet är ett mycket flexibelt fästessystem
- Fästeskonstruktionen har inbyggt flytläge, vilket ger en följsam körning
- Fästessystemet gör det väldigt enkelt att byta fästet om behovet uppkommer
- Många olika fästen för montering på traktor eller lastmaskin

## Extrautrustning / Tillval

- Vattensystem som binder damm under sopning, vilket minskar dammbildning i den omgivande miljön.
- Sidborste för att kunna sopa rent längs med t.ex. husväggar och trottoarkanter



Vattensystem



Sidborste

## Sopvals Ysta´

Sopvals Ysta´ finns i flera olika modeller beroende på vad den ska användas till.

- Robust, blästrad och pulverlackerad konstruktion
- Många olika modeller och storlekar från 1,3 m till 3,5 m



Sopvals



Sopvals uppsamlade



Sopskopa

# Sopvals Ysta´ SV 130 - 180



## Användningsområde:

- Vägunderhåll
- Industriområden
- Parkeringar

## Produktfördelar:

- Flytlägesfäste
- 3 stödhjul
- Sicksackborst

Hydraulisk sopvals för montering i 3-punktsfäste, alternativt med flytlägesfäste. Avsedd för frontmontering på traktorer, frontlastare och kompaklastare såsom Bobcat, Avant, Schäffer, Kramer, Wille och Weidemann. Flytlägesfäste gör att sopvalsens följer markens ojämnheter. Sopvalsens drivs av bärarens hydrauliksystem. Mekanisk inställning av borstvinkeln, 3 st justerbara stödhjul och reversibel borstriktning är standard. Kan även användas/köras utan fronthjul. Hydraulkopplingar ingår ej.

**Alla våra Ysta´ sopvalsar är blåstrade, grundlackerade och pulverlackerade.**

Beskrivning / Art. nr.	SV-130	SV-150	SV-180
Arbetsbredd (m)	1,3	1,5	1,8
Total bredd (m)	1,6	1,8	2,1
Höjd exkl. fästkrokar (m)	0,8	0,8	0,8
Längd exkl. fästkrokar (m)	1,8	1,8	1,8
Vikt exkl. fästkrokar (kg)	130	140	170
Borst Ø (mm) / Antal (st)	520/26	520/30	520/36
Antal oljemotorer / Oljebehov (l/min), vid 180 bar	1/25-40	1/25-40	1/25-40
Max kont. oljefflöde (l/min) / Oljetryck (bar)	60/180	60/180	60/180

## Extrautrustning / Tillval

664000xx	Fäste inkl. flytläge t.ex. Trima, L20, L30, Euro, Weidemann, Kramer, Bobcat
66190022	Hydraulisk borstvinkling 25° (1 extra dubbelverkande uttag krävs)
SV-1	Hydraulisk sidborste Ø 700 mm inkl reglerventil (nylon-alt stålborst)
66490003	3-punktsfäste utan flytläge
66190011	Vattensystem med tank (150l), pump och spridarramp (ange 12V eller 24V)



# Sopvals Ysta´ SV 130 - 180 HB



## Användningsområde:

- Vägunderhåll
- Industriområden
- Parkeringar

## Produktfördelar:

- Flytlägesfäste
- 3 stödhjul
- Sicksackborst

Hydraulisk sopvals med hydraulisk uppsamlingsbox för montering på frontlastare och kompaktlastare såsom Bobcat, Avant, Schäffer, Kramer, Wille och Weidemann. Flytlägesfäste gör att sopvalsen följer markens ojämnheter. Sopvalsen drivs av bärarens hydrauliksystem. Mekanisk inställning av borstvinkeln och 3 st justerbara stödhjul är standard. Hydrauliken är seriekopplad så att endast ett dubbelverkande hydrauluttag behövs för drivning av sopvals, sidoborste och hydraulisk tömning. Hydraulkopplingar ingår ej.

**Alla våra Ysta´ sopvalsar är blåstrade, grundlackerade och pulverlackerade.**

Beskrivning / Art. nr.	SV-130HB	SV-150HB	SV-180HB
Arbetsbredd (m)	1,3	1,5	1,8
Total bredd (m)	1,6	1,8	2,1
Höjd exkl. fästkrokar (m)	0,8	0,8	0,8
Längd exkl. fästkrokar (m)	1,8	1,8	1,8
Vikt exkl. fäste, sidoborste och vattentank (kg)	190	220	240
Borst Ø (mm) / Antal (st)	520/26	520/30	520/36
Antal oljemotorer / Oljebehov (l/min), vid 180 bar	1/25-40	1/25-40	1/25-40
Max kont. oljeflöde (l/min) / Oljetryck (bar)	60/180	60/180	60/180
Volym uppsamlingsbox (l)	156	180	216
Extrautrustning / Tillval			
664000xx	Fäste inkl. flytläge t.ex. Trima, L20, L30, Euro, Weidemann, Kramer, Bobcat		
SV-1	Hydraulisk sidoborste Ø 700 mm inkl. reglerventil (nylon-alt stålborst)		
66490003	3-punktsfäste utan flytläge		
66190011	Vattensystem med tank (150l), pump och spridarramp (ange 12V eller 24V)		

# Sopvals Ysta´ SV 160 - 290



## Användningsområde:

- Vägunderhåll
- Industriområden
- Parkeringar

## Produktfördelar:

- Flytlägesfäste
- Justerbara stödhjul
- Sicksackborst

Hydraulisk sopvals med flytlägesfäste utan hydraulisk uppsamlingsbox. Utmärkt för frontmontering på kompaktlastare, lastmaskin, traktor, teleskoplastare eller frontlastare (t.ex. Wille, Volvo BM-lastare). Flytlägesfäste med inbyggd påkörningssäkring gör att sopvalsen följer markens ojämnheter. Sopvalsen drivs av bärarens hydrauliksystem. 600 mm miljövänliga polypropylen sicksackborstar, mekanisk inställning av borstvinkeln, justerbara stödhjul, justerbar frontskärm, LED-sidolampor och reversibel borstrikning är standard. Hydraulkopplingar ingår ej.

**Alla våra Ysta´ sopvalsar är blästrade, grundlackerade och pulverlackerade.**

Beskrivning / Art. nr.	SV-160	SV-180	SV-210	SV-250	SV-290
Arbetsbredd (m)	1,6	1,8	2,1	2,5	2,9
Total bredd (m)	1,88	2,08	2,38	2,78	3,34
Höjd exkl. fästkrokar (m)	1,02	1,02	1,02	1,02	1,02
Längd exkl. fästkrokar (m)	1,23	1,23	1,23	1,23	1,23
Vikt exkl. fästkrokar (kg)	432	453	487	550	593
Borst Ø (mm) / Antal (st)	600/32	600/36	600/42	600/50	600/58
Antal oljemotorer / Oljebehov (l/min), vid 200 bar	1/40-60	1/40-60	1/40-60	1/40-60	2/60-80
Max kont. oljeflöde (l/min) / Oljetryck (bar)	75/210	75/210	75/210	75/210	150/210
LED-sidolampor	Standard	Standard	Standard	Standard	Standard

## Extrautrustning / Tillval

664000xx	Fäste inkl. flytläge t.ex. Trima, L20, L30, Euro, Weidemann, Kramer, Bobcat
SV-2	Hydraulisk sidborste Ø 800 mm inkl. reglerventil (nylon-alt stålborst)
66490004	3-punktsfäste utan flytläge
66190014	Vattensystem med tank (150l), pump och spridarramp (ange 12V eller 24V)
66190020	Hydraulisk borstvinkling 25° (1 extra dubbelverkande uttag krävs)
SV-2-HYDR	Sidborste Ø 800 mm inkl. reglerventil med <b>hydr. uppfällning</b> (kräver 1 extra hydrauluttag)

# Sopvals Ysta´ SV 210 - 290 HB



## Användningsområde:

- Vägunderhåll
- Industriområden
- Parkeringar

## Produktfördelar:

- Flytlägesfäste
- 3 justerbara stödhjul
- Sicksackborst

Hydraulisk sopvals med flytlägesfäste och hydraulisk uppsamlingsbox. Utmärkt för frontmontering på lastmaskin, teleskoplastare eller frontlastare (t.ex. Wille, Volvo BM-lastare). Flytlägesfäste gör att sopvalsen följer markens ojämnheter. Sopvalsen drivs av bärarens hydrauliksystem. 600 mm miljövänliga polypropylen sicksackborstar, mekanisk inställning av borstvinkeln, 3 st justerbara stödhjul, LED-sidolampor samt inbyggd säkerhetsventil för tömning av uppsamlarboxen är standard. Vid tömning av uppsamlarboxen reverseras oljeflödet och aktiverar den kolv som är monterad på sidan av boxen. Hydrauliken är seriekopplad så att endast ett dubbelverkande hydrauluttag behövs för drivning av sopvals, sidoborste och hydraulisk tömning. Hydraulkopplingar ingår ej.

**Alla våra Ysta´ sopvalsar är blästrade, grundlackerade och pulverlackerade.**

Beskrivning / Art. nr.	SV-210HB	SV-250HB	SV-290HB
Arbetsbredd (m)	2,1	2,5	2,9
Total bredd exkl. sidoborste (m)	2,38	2,78	3,34
Höjd exkl. fästkrokar (m)	1,02	1,02	1,02
Längd exkl. fästkrokar (m)	2,13	2,13	2,13
Vikt exkl. fäste, vattentank och sidoborste (kg)	535	620	700
Borst Ø (mm) / Antal (st)	600/42	600/50	600/58
Antal oljemotorer / Oljebehov (l/min), vid 200 bar	1/40-60	1/40-60	2/60-80
Max kont. oljeflöde (l/min) / Oljetryck (bar)	75/210	75/210	150/210
Volym uppsamlingsbox (l)	367	437	507
LED-sidolampor	Standard	Standard	Standard

## Extrautrustning / Tillval

664000xx	Fäste inkl. flytläge t.ex. Trima, L20, L30, Euro, Weidemann, Kramer, Bobcat
SV-2	Hydraulisk sidoborste Ø 800 mm inkl reglerventil (nylon-alt stålborst)
66190014	Vattensystem med tank (150l), pump och spridarramp (ange 12V eller 24V)
SV-2-HYDR	Sidoborste Ø 800 mm inkl. reglerventil med <b>hydr. uppfällning</b> (kräver 1 extra hydrauluttag)

# Sopvals Ysta´ SV 300-350



## Användningsområde:

- Vägunderhåll
- Industriområden
- Parkeringar

## Produktfördelar:

- Flytlägesfäste
- Sicksackborst
- Dubbla invändigt monterade hydraulmotorer

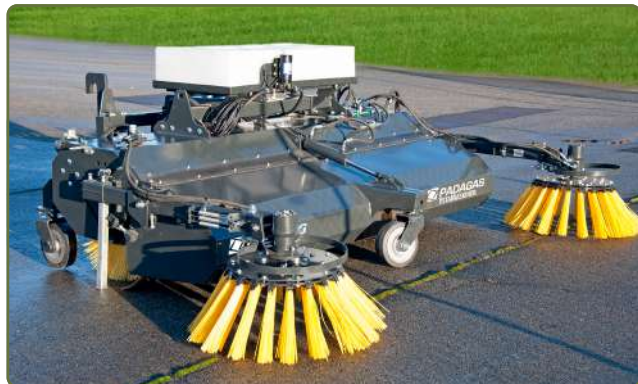
Hydraulisk sopvals med dubbla hydrauliska motorer och flytlägesfäste. Utmärkt för frontmontering på traktor, lastmaskin, teleskoplastare eller frontlastare (t.ex. Kramer, Volvo BM-lastare Weidemann, Wille).

Flytlägesfäste med inbyggd påkörningssäkring gör att sopvalsen följer markens ojämnheter. Sopvalsen drivs av bärarens hydrauliksystem och kräver 1 st dubbelverkande hydrauluttag. 915 mm miljövänliga polypropylen sicksackborstar, hydraulisk inställning av borstvinkeln, justerbara stödhjul, rotationsventiler, övertrycksventiler, LED-sidolampor samt reversibel borstriktning är standard. Hydraulkopplingar ingår ej.

**Alla våra Ysta´ sopvalsar är blåstrade, grundlackerade och pulverlackerade.**

Beskrivning / Art. nr.	SV-300	SV-350
Arbetsbredd (m)	3,0	3,5
Totalbredd (m)	3,32	3,82
Höjd exkl. fästkrökar (m)	1,18	1,18
Längd exkl. fästkrökar (m)	1,58	1,58
Vikt exkl. fäste (kg)	625	725
Borst Ø (mm) / Antal (st)	915/42	915/50
Antal oljemotorer / Oljeböbehov (l/min), vid 190 bar	2/80-100	2/80-100
Max kont. oljeflöde (l/min) / Oljetryck (bar)	150 / 210	150 / 210
Hydraulisk borstvinkling 25° med elventil	Standard	Standard
LED-sidolampor	Standard	Standard
Rotationsventiler och övertrycksventiler på motorena	Standard	Standard
<b>Extrautrustning / Tillval</b>		
664000x	Fäste inkl. flytläge som t.ex. Trima, L20, L30, Euro, Weidemann, Kramer, Bobcat	
66490004	3-punktsfäste utan flytläge	
66190016	Vattensystem med 2 tankar (300l), pump och spridarramp (ange 12V eller 24V)	
66190024	Mängdfördelarventil (Max 240 l/min/210 Bar/justerbart inflöde 0-150 l/min)	

# Sopvals Ysta´ SV 200 - 260 HB Proffs



## Användningsområde:

- Vägunderhåll
- Industriområden
- Parkeringar

## Produktfördelar:

- Justerbar borstvals i höjddel
- Invärdigt monterad hydraulmotor
- Kan köras med uppsamlingsboxen uppfäld

Hydraulisk sopvals med flytlägesfäste och hydraulisk uppsamlingsbox med hjul. Utmärkt för frontmontering på lastmaskin, teleskoplastare eller frontlastare. Flytlägesfäste med inbyggd påkörningssäkring gör att sopvalsen följer markens ojämnheter. 650 mm miljövänliga sicksack polypropylenborstar, mekanisk inställning av borstvinkeln samt 3 st stödhjul är standard. Vid tömning av uppsamlarboxen reverseras oljeflödet och aktiverar den kolv som är monterad på mitten av boxen. Drivning av valsen och tömningen av uppsamlarboxen kräver 1 st dubbelverkande hydrauluttag. Monteras en eller två sidoborstar kan hydrauliken seriekopplas så endast 1 st dubbelverkande hydrauluttag krävs.

**Kan köras med uppsamlingsboxen uppfäld.** Hydraulkopplingar ingår ej.

Beskrivning / Art. nr.	SV-200HB PROFFS	SV-230HB PROFFS	SV-260HB PROFFS
Arbetsbredd exkl. sidoborste (m)	2,0	2,3	2,6
Totalbredd exkl. sidoborste (m)	2,37	2,64	2,94
Höjd exkl. / inkl. fästkrokar (m)	1,0/1,3	1,0/1,3	1,0/1,3
Längd exkl. fästkrokar (m)	2,01	2,01	2,01
Vikt exkl. fäste, vattentank och sidoborste (kg)	755	788	835
Borst Ø (mm) / Antal (st)	650/48	650/55	650/62
Antal oljemotorer / Oljebehov (l/min), vid 180 bar	1/40-60	1/40-60	1/40-60
Max kont. oljeflöde (l/min) / Oljetryck (bar)	75/210	75/210	75/210
Volym uppsamlingsbox (l)	480	550	625
LED-sidolampor	Standard	Standard	Standard
Övertrycksventiler till motorerna	Standard	Standard	Standard

## Extrautrustning / Tillval

664000xx	Fäste inkl. flytläge t.ex. Trima, L20, L30, Euro, Weidemann, Kramer, Bobcat
SV-2 Proffs	Hydraulisk sidoborste Ø 800 mm inkl reglerventil (nylon-alt stålborst)
66190014	Vattensystem med tank (150l), pump och spridarramp (ange 12V eller 24V)
66190021	Hydraulisk borstvinkling 20° (1 extra dubbelverkande hydrauluttag krävs)
66190024	Mängdfördelarventil (Max 240l/min, 210 Bar/0-150 l/min)

# Sopvals Ysta´ SV 210 - 280 HB Proffs HD



## Användningsområde:

- Vägunderhåll
- Industriområden
- Parkeringar

## Produktfördelar:

- Justerbar borstvals i höjddled
- Invärdigt monterad hydraulmotor
- Kan köras med uppsamlingsboxen uppfälld

Hydraulisk sopvals med flytlägesfäste och hydraulisk uppsamlingsbox med hjul. Utmärkt för frontmontering på lastmaskin, teleskoplastare eller frontlastare. Flytlägesfäste med inbyggd påkörningssäkring gör att sopvalsen följer markens ojämnheter. 800 mm miljövänliga sicksack polypropylenborstar, mekanisk inställning av borstvinkeln, rotationsventiler, mängdfördelarventil, LED-sidolampor samt 3 st stöd hjul är standard. Vid tömning av uppsamlarboxen reverseras oljeflödet och aktiverar den kolv som är monterad på mitten av boxen. Drivning av valsen och tömningen av uppsamlarboxen kräver 1 st dubbelverkande hydrauluttag. Monteras en eller två sidoborstar kan hydrauliken seriekopplas så endast 1 st dubbelverkande hydrauluttag krävs. **Kan köras med uppsamlingsboxen uppfälld.** Hydraulkopplingar ingår ej.

Beskrivning / Art. nr.	SV-210HB PROFFS HD	SV-250HB PROFFS HD	SV-280HB PROFFS HD
Arbetsbredd exkl. sidoborste (m)	2,1	2,5	2,8
Totalbredd exkl. sidoborste (m)	2,4	2,8	3,1
Höjd exkl. / inkl. fästkrokar (m)	1,16/1,46	1,16/1,46	1,16/1,46
Längd exkl. fästkrokar (m)	2,26	2,26	2,26
Vikt exkl. fäste, vattentank och sidoborste (kg)	990	1 060	1 100
Borst Ø (mm) / Antal (st)	800/27	800/32	800/36
Antal oljemotorer / Oljebehov (l/min), vid 200 bar	2/80-100	2/80-100	2/80-100
Max kont. oljeflöde (l/min) / Oljetryck (bar)	150 / 210	150 / 210	150 / 210
Volym uppsamlingsbox (l)	550	675	750
LED-sidolampor	Standard	Standard	Standard
Övertrycksventiler till motorena	Standard	Standard	Standard

## Extrautrustning / Tillval

664000xx	Fäste inkl. flytläge t.ex. Trima, L20, L30, Euro, Weidemann, Kramer, Bobcat
SV-2 Proffs	Hydraulisk sidoborste Ø 800 mm inkl reglerventil (nylon-ålt stålborst)
66190013	Vattensystem med tank (150l), pump och spridarramp (ange 12V eller 24V)
66190021	Hydraulisk borstvinkling 20° (1 extra dubbelverkande hydrauluttag krävs)
66190024	Mängdfördelarventil (Max 240l/min, 210 Bar/0-150 l/min)

# Sopvals Ysta´ SV 150 Gräv



## Användningsområde:

- Trappuppgångar och gångbanor
- Hustak
- Spårväxlar

## Produktfördelar:

- Sicksackborst
- Mångsidig

Sopvals Ysta´ SV 150 Gräv kan tillsammans med grävmaskinens tiltrotator, vinklas i olika arbetslägen och möjliggör sopning vertikalt och på varierande höjder. En sopvals som sommartid kan användas vid sopning av sand, gräsmattor, mossborttagning på murar mm. Vintertid sopas snön bort från trappuppgångar, gångbanor, spårväxlar och från hustak. En mångsidig och lönsam sopvals som erbjuder många möjligheter till att sopa rent. Levereras med montageplatta för fäste. Hydraulkopplingar ingår ej.

**Alla våra Ysta´ sopvalsar är blästrade, grundlackerade och pulverlackerade.**

Borstlamell framtagen speciellt för snösopning. Mellanrummen mellan borstknippen gör sopningen mer kraftfull samt ökar borstens "kastförmåga" för snö.



Beskrivning / Art. nr.	SV-150G
Arbetsbredd (m)	1,5
Total bredd (m)	1,8
Höjd (m)	1,16
Längd (m)	0,92
Vikt (kg)	230
Borst Ø (mm) / Antal (st)	915/20-22
Antal oljemotorer / Oljebehov (l/min), vid 160 bar	1/40-75
Max kont. oljefflöde (l/min) / Oljetryck (bar)	75/210
Montageplatta (570 x 390 mm) för fäste	Standard
Extrautrustning / Tillval	
664000xx	Fäste t.ex. S45 eller S60
66190024	Mängdfördelarventil (Max 240l/min, 210 Bar/0-150 l/min)

# Sopskopa Ysta´ SS 130 - 230



## Användningsområde:

- Industriområden
- Parkeringar
- Trottoarer

## Produktfördelar:

- Kan köras antingen framåt eller bakåt vid sopning
- Miljövänliga sicksackborst
- Stöd hjul

Hydraulisk sopskopa som antingen kan köras framåt eller bakåt under sopning. Sopskopa är utrustad med två stöd hjul (ej SS 130) och kan utrustas med olika redskapsfästen. Sopskopa behöver 1 st dubbelverkande hydrauluttag för drivning av soprotorn och den hydrauliska tömningen. Sopskopa är förberedd för vattentank och sidoborste. Hydraulkopplingar ingår ej.

**Alla våra Ysta´ sopvalsar är blästrade, grundlackerade och pulverlackerade.**



Beskrivning / Art. nr.	SS-130	SS-155	SS-185	SS-230
Arbetsbredd (m)	1,30	1,55	1,85	2,3
Totalbredd (m)	1,53	1,78	2,09	2,5
Höjd (m)	0,75	0,75	0,75	0,75
Längd exkl. fäste (m)	1,45	1,45	1,45	1,45
Vikt exkl. fäste(kg)	388	475	540	650
Borst Ø (mm) / Antal (st)	650/31	650/37	650/44	650/55
Antal oljemotorer / Oljebehov (l/min), vid 200 bar	1/40-60	1/40-60	1/40-60	1/40-60
Max kont. oljeflöde (l/min) / Oljetryck (bar)	75/210	75/210	75/210	75/210
Max volym uppsamlingsbox (l)	370	420	480	570
Hydraulisk tömning, 2 st hydraulcylindrar	Standard	Standard	Standard	Standard

## Extrautrustning / Tillval

664000xx	Fäste t.ex. Bobcat, Trima, Stora BM, Euro, L20, L30
66490046	Flytlägesfäste (sopskopa följer marken oberoende av lastaren, se bild sida 18)
SV-1-SS	Hydraulisk sidoborste Ø 700 mm inkl. reglerventil (nylon- alt. stålborste)
66190010	Vattensystem med tank (150l), pump och spridarramp (ange 12 V eller 24V)



# Sopskopa Ysta´ SS 250 - 300 HD



## Användningsområde:

- Industriområden
- Parkeringar
- Trottoarer

## Produktfördelar:

- Kan köras antingen framåt eller bakåt vid sopning
- Miljövänliga sicksackborst
- Stöd hjul

Hydraulisk sopskopa som antingen kan köras framåt eller bakåt under sopning. Sopskopan är utrustad med två stöd hjul och kan utrustas med olika redskapsfästen. Hydraulisk tömning, övertrycks- och rotationsventiler samt flytlägesfäste är standard. Sopskopan behöver 1 st dubbelverkande hydrauluttag för drivning av soprotorn och den hydrauliska tömningen. Sopskopan är förberedd för vattentank och sidoborste. Hydraulkopplingar ingår ej.

**Alla våra Ysta´ sopvalsar är blåstrade, grundlackerade och pulverlackerade.**



Beskrivning / Art. nr.	SS-250HD	SS-300HD
Arbetsbredd (m)	2,5	3,0
Totalbredd (m)	2,86	3,36
Höjd (m)	1,0	1,0
Längd exkl. fäste (m)	1,86	1,86
Vikt exkl. fäste(kg)	1 010	1 144
Borst Ø (mm) / Antal (st)	915/34	915/40
Antal oljemotorer / Oljebehov (l/min), vid 160 bar	2/80-100	2/80-100
Max volym uppsamlingsbox (l)	1 040	1 150
Hydraulisk tömning, 2 st hydraulcylindrar	Standard	Standard
Övertrycks- och rotationsventil på motorn	Standard	Standard
LED-sidolampor	Standard	Standard
Flytlägesfäste	Standard	Standard

## Extrautrustning / Tillval

664000xx	Fäste t.ex. Bobcat, Trima, Stora BM, Euro, L20, L30
SV-1-SS	Hydraulisk sidoborste Ø 700 mm inkl. reglerventil (nylon- alt. stålborste)
66190010	Vattensystem med tank (150l), pump och spridarramp (ange 12 V eller 24V)
66190024	Mängdfördelarventil (Max 240 l/min/210 Bar/justerbart inflöde 0-150 l/min)

# Ysta´ borsten YB 150 - 245



## Användningsområde:

- Parkeringar, gårdsplaner
- Industri- och lagerlokaler
- Grävbeten m.m.

## Produktfördelar:

- Enkel konstruktion
- Inga rörliga delar
- Mångsidig

Ysta´ borsten är en mångsidig och lönsam sopborste som sopar skräp, glas, sand, jord, snö, vatten, spannmål mm på många olika användningsområden som gårdsplaner, industribyggnader, lagerlokaler, spannmålsanläggningar, stallar, återvinningsstationer, parkeringar, grävbeten mm. Den enkla konstruktionen utan hydraulik och rörliga delar gör att den är utmärkt att använda i närheten av människor, djur, fordon och byggnader utan risk för stenscott eller att det dammar.

Passar utmärkt att montera på truckar, kompaktlastmaskiner, traktor och mindre grävmaskiner. Levereras som standard med gaffelfäste eller montageplatta för grävmaskinsfäste. För att avlasta borsten när den inte används är den standardutrustad med stödben, som fälls upp under användning.

**Ysta´ borsten är blåstrad, grundlackerad och pulverlackerad.**



Beskrivning / Art. nr.	YB-150	YB-180	YB-245
Arbetsbredd (m)	1,50	1,80	2,45
Yttermått bxd (m)	1,54 x 0,65	1,85 x 0,65	2,49 x 0,65
Borstytta bxd (m)	1,50 x 0,42	1,80 x 0,42	2,45 x 0,42
Höjd (m) i grundutförande	0,58	0,58	0,58
Vikt (kg)	150	175	230
Fäste	Gaffel	Gaffel	Gaffel

## Extrautrustning / Tillval

664000xx	Fäste t.ex. S45 eller S60
664000xx	Multifäste inkl. Trima, Euro, Stora BM, L20, L30 etc.

## Borstlameller/Borstringar



### Produktfördelar:

- Fler trådar per lamell
- ZigZag-lameller
- Trådtjockleken
- UV-/Väderbeständig
- Lägre vikt per lamell
- Längre livslängd

Våra borstringar produceras av en marknadsledande europeisk tillverkare.

ZigZag-borstlameller av polypropylen är monterade på våra sopredskap för bästa kvalitet och enastående livslängd. ZickZack-borstlameller tar bort behovet av distansringar mellan varje lamell. Cirka 40 procent mer borstmateriell än i någon annan borstlamell. Ett extremt effektivt och hållbart alternativ för raka/platta borstlameller. På grund av dess flexibla struktur, är borsten lätt att installera på axeln.

Konventionella borstlameller där innerringen är av metall har en nackdel att den endast har plats för en begränsad mängd trådar. Ju mer trådar du har i innerringen desto större risk att innerringen går sönder vid belastning. Detta problem gäller inte våra ZigZag-lameller. Eftersom innerringen och trådarna är av samma material smälts de tillsammans och då kan fler trådar tillsättas än i innerringar av metall. Dessutom, eftersom innerringen är veckad/ZigZag, har den mer yta än en rak/platt innerring och det kan därför tillsättas mer trådar i våra lameller, vilket ger en betydligt längre livslängd.

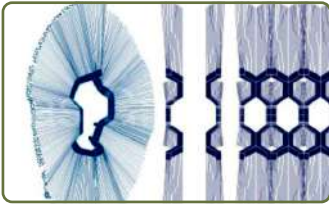
Våra borstlameller kan användas i alla väder, sommar som vinter. Lamellen kan även motstå extremt låga temperaturer utan att brytas och korrosion förekommer inte då allt är av plast.

Var ska använda slitna lameller slängas? Konventionella lameller är en blandning av plast och stål, dessa måste slängas på en avfallsanläggning. Våra lameller kan slängas i det vanliga "sammhällsavfallet" ihop med annat avfall som eldas upp, då polypropylen brinner rent utan att orsaka giftiga gaser. Om en polypropen lamell skulle hamna på en avfallsanläggning, skulle den sakta brytas ned från effekten av solen strålar.

# Borstlameller/Borstringar



En borstrotor bestående av ZigZag lameller har sexkants-öppningar mellan lamellerna, dessa gör sopningen mer kraftfull men förbättrar även lamellens kastförmåga avsevärt.



ZigZag-lamellerna är utformade för att användas utan distansering mellan varje lamell. Raka/platta lameller med distansringar har en tendens när de blir slitna att lämna ränder efter sig eftersom bortspöten inte går in i varandra.



ZigZag-lameller är lättare jämfört med konventionella lameller, vilket minskar sopredskapets vikt. Praktiska förpackningar av lamellerna gör hantering, transport och lagring både lätta och bekväma. Lamellerna kan lagras utomhus. Lamellerna är lätta att montera och demontera, eftersom de inte kommer att rosta.

Beskrivning	Borstdiameter Ø (mm)	Antal (st)
SV-130/150/180/230	520	26/30/38/48
SV-130HB/150HB/180HB/230HB	520	26/30/38/48
SV-130K/150K	600	29/32/38
SV-1 & SV-1-SS (sidoborste)	-	14
SV-160/180/210/250/290	600	33/37/44/52/60
SV-210HB/250HB/290HB	600	44/52/60
SV-2 & SV-2-SS (sidoborste)	-	20
SV-200HB Proffs/230HB Proffs/260HB Proffs/290HB Proffs	650	49/55/62/69
SV-210HB Proffs HD/250HB Proffs HD/280HB Proffs	800	27/32/36
SV-150 Gräv (äldre modell)	800	20-22
SV-150 Gräv	915	20-22
SV-300/800 & SV-350/800 (äldre modell)	800	42/50
SV-300 & SV-350	915	42/50
SS-130/155/185/230	650	31/37/44/55
SS-250HD/300HD	915	34/40

# Fördelar med Ysta´ Snöplog



## Multifäste

- Multifästet är ett mycket flexibelt fästessystem
- Fästeskonstruktionen har inbyggt flytläge, vilket ger en följsam körning
- Fästessystemet gör det väldigt enkelt att byta fästet om behovet uppkommer
- Många olika fästen för montering på traktor eller lastmaskin

## Konstruktion

- Robust blästrad och pulverlackerad konstruktion
- Utrustad med fjädrande klaffar och vändbara slitstål med standard håldelning 30,5 cm
- Många olika modeller och storlekar från 1,5 m till 4,0 m
- Enkel kundanpassad och flexibel lösning för styrning av vikkplogen med inbyggda skyddssystem



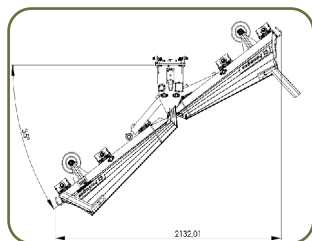
Diagonalplog



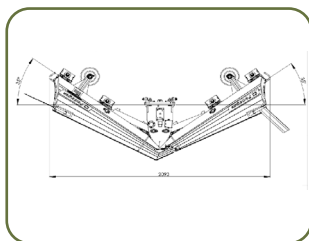
Vikkplog

## Arbetspositioner Vikkplog

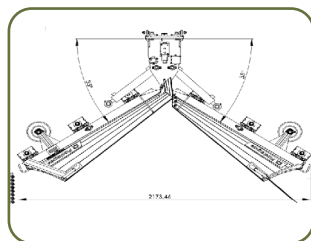
Vikkplog Ysta´ kan ställas in i fem olika arbetspositioner: Y-läge, V-läge, diagonalläge höger/vänster och rakt.



Diagonalläge



V-läge



Y-läge

# Snöplog/vikplog Ysta´ SSVL 17 - 28



## Användningsområde:

- Trottoarer och gator
- Parkeringar
- Parker och gångbanor

## Produktfördelar:

- 35° arbetsvinkel/vinge
- Flytlägesfäste
- Slitstål standard håldelning 30,5 cm

Vikplog för lastare och kompaktraktorer. Kan ställas in i 5 olika arbetspositioner och är perfekt för snöröjning vid parkeringar, trottoarer, mindre vägar och parker. Vikplogarna är utrustade med stödtallrikar samt fjäderbelastade klaffar som viker undan vid påkörning. Vid behov kan plogen utrustas med vändbara gummiskär. Flytlägesfästet gör att snöplogen följer markens ojämnheter. Vikplogen kan utrustas med elektrisk styrventil inkl. chockventil, då behövs endast ett dubbelverkande hydrauluttag för att styra plogvingarna. Hydraulkopplingar ingår ej.

Rekommenderad traktorstorlek upp till 80 Hk.

**Alla våra Ysta´ snöredskap är blåstrade, grundlackerade och pulverlackerade.**



Beskrivning / Art. nr.	SSVL-17	SSVL-21	SSVL-25	SSVL-28
Arbetsbredd (m)	1,70	2,12	2,58	2,89
Arbetsbredd 35° diagonalposition (m)	1,41	1,76	2,13	2,39
Arbetsbredd V position (m)	1,37	1,72	2,09	2,36
Arbetsbredd Y position (m)	1,45	1,80	2,17	2,43
Höjd utsida / mitten (m)	0,73/0,68	0,73/0,68	0,73/0,68	0,76/0,68
Längd exkl. flytlägesfäste (m)	0,72	0,79	0,79	0,79
Vikt exkl. flytlägesfäste (m)	291	326	358	415
LED-sidolampor	–	Standard	Standard	Standard

## Extrautrustning / Tillval

664000xx	Fäste inkl. flytläge t.ex. Trima, Avant, A-ram, 3-punkt, Blankt fäste
664000xx	Fäste inkl. flytläge t.ex. Schäffer, L20, L30, Stora BM, Euro, Bobcat, Kramer, Atlas
66070012	Elektriskt 6/2-ventil inkl. chockventiler
66070010	4-slags chockventilsystem (kräver 2 dubbelverkande uttag)
66070011	5-slags chockventilsystem (kräver 2 dubbelverkande uttag och 1 st fri retur)

# Snöplog/vikplog Ysta´ SSVL 25 - 32 M



## Användningsområde:

- Vägar
- Parkeringar
- Industriområden

## Produktfördelar:

- 35° arbetsvinkel/vinge
- Flytlägesfäste
- Slitstål standard håldelning 30,5 cm
- Stötdämpare i flytlägesfästet

Denna snöplog är avsedd för snöröjning på platser med stora snömängder. Varje sidovinge är vridbart 35° på den 50 mm kraftiga centrumaxeln. Vikplogarna är utrustade med fjäderbelastade klaffar, som vid för hög belastning kan ge med sig och vinklas bakåt och fjäderna återför sedan klaffarna till sitt utgångsläge. Flytlägesfästet gör att snöplogen följer markens ojämnheter. Vid behov kan plogen utrustas med vändbara gummiskär. Hydraulkopplingar ingår ej.

**Rekommenderad traktorstorlek upp till 100 Hk.**

**Alla våra Ysta´ snöredskap är blästrade, grundlackerade och pulverlackerade.**

Beskrivning / Art. nr.	SSVL-25M	SSVL-28M	SSVL-32M
Arbetsbredd (m)	2,57	2,89	3,29
Arbetsbredd 35° diagonalposition (m)	2,13	2,39	2,71
Arbetsbredd V position (m)	2,09	2,35	2,68
Arbetsbredd Y position (m)	2,17	2,43	2,75
Höjd utsida / mitten (m)	0,78/0,85	0,78/0,85	0,78/0,85
Längd exkl. flytlägesfäste (m)	1,08	1,08	1,08
Vikt exkl. flytlägesfäste (m)	520	703	750
LED-sidolampor	Standard	Standard	Standard

## Extrautrustning / Tillval

664000xx	Fäste inkl. flytläge t.ex. Stora BM, Euro, Trima, 3-punkt, blankt fäste, L20, L30
66070006	Stödhjul
67070008	Stödtallrik
66070017	Diagonalventil inkl. elstyrning, ackumulator & chockventil (kräver 1 st dubbelverkande uttag)
66070018	Diagonalventil exkl. elstyrning ackumulator & chockventil ingår (kräver 2 st dubbelverkande uttag)
66070012	Elektrisk 6/2-ventil inkl. chockventiler (kräver 1 st dubbelverkande uttag)
66070010	4-slags chockventilsystem (kräver 2 dubbelverkande uttag)
66070011	5-slags chockventilsystem (kräver 2 dubbelverkande uttag och 1 st fri retur)

# Snöplog/vikplog Ysta´ SSVL 32 - 40



## Användningsområde:

- Vägar
- Parkeringar
- Industriområden

## Produktfördelar:

- 35° arbetsvinkel/vinge
- Flytlägesfäste
- Slitstål standard håldelning 30,5 cm
- Stötdämpare i flytlägesfästet

Denna snöplog är avsedd för snöröjning på platser med stora snömängder. Varje sidovinge är vridbart 35° på den 50 mm kraftiga centrumaxeln. Vikplogarna är utrustade med fjäderbelastade klaffar, som vid för hög belastning kan ge med sig och vinklas bakåt och fjäderna återför sedan klaffarna till sitt utgångsläge. Flytlägesfästet gör att snöplogen följer markens ojämnheter. Vid behov kan plogen utrustas med vändbara gummiskär. Hydraulkopplingar ingår ej.

**Alla våra Ysta´ snöredskap är blåstrade, grundlackerade och pulverlackerade.**

Beskrivning / Art. nr.	SSVL-32	SSVL-37	SSVL-40
Arbetsbredd (m)	3,30	3,69	3,97
Arbetsbredd 35° diagonalposition (m)	2,72	3,05	3,27
Arbetsbredd V position (m)	2,69	3,01	3,24
Arbetsbredd Y position (m)	2,76	3,08	3,37
Höjd (m)	1,06	1,06	1,06
Längd exkl. flytlägesfäste (m)	1,12	1,12	1,12
Vikt exkl. flytlägesfäste (m)	1 164	1 226	1 269
LED-sidolampor	Standard	Standard	Standard

## Extrautrustning / Tillval

664000xx	Fäste inkl. flytläge t.ex. Stora BM, Euro, Trima, 3-punkt (kat 2), blankt fäste, L20, L30
66070005	Stödhjul (100kg) (kräver 600 mm mellan infästning plog och framhjul maskin). Rek. hast. 25 km/h
67070007	Stödtallrik (80 kg)
66070017	Diagonalventil inkl. elstyrning, ackumulator & chockventil (kräver 1 st dubbelverkande uttag)
66070018	Diagonalventil exkl. elstyrning ackumulator & chockventil ingår (kräver 2 st dubbelverkande uttag)
66070012	Elektrisk 6/2-ventil inkl. chockventiler (kräver 1 st dubbelverkande uttag)
66070010	4-slags chockventilsystem (kräver 2 dubbelverkande uttag)
66070011	5-slags chockventilsystem (kräver 2 dubbelverkande uttag och 1 st fri retur)



# Snöplog/diagonalplog Ysta´ SSV 15 - 25



## Användningsområde:

- Gator
- Parkeringar
- Parker och gångbanor

## Produktfördelar:

- Fjäderbelastade klaffar
- Flytlägesfäste
- Slitstål standard håldelning 30,5 cm

Diagonalplog för mindre lastare och kompaktraktorer. Perfekt för snöröjning vid parkeringar, trottoarer, mindre vägar och parker. Diagonalplogen är utrustad med fjäderbelastade klaffar som viker undan vid påkörning. Flytlägesfäste gör att snöplogen följer markens ojämnheter. Levereras som standard med stödtallrikar, hydraulisk vinkling av bladet samt fjäderbelastade skär. Diagonalplogen kopplas till ett dubbelverkande hydrauluttag. Vid behov kan plogen utrustas med vändbara gummiskär. Hydraulkopplingar ingår ej.

Rekommenderad traktorstorlek upp till 70 Hk.

**Alla våra Ysta´ snöredskap är blåstrade, grundlackerade och pulverlackerade.**



Beskrivning / Art. nr.	SSV-15	SSV-17	SSV-21	SSV-25
Arbetsbredd (m)	1,49	1,69	2,11	2,57
Arbetsbredd 26 ° diagonalposition (m)	1,32	1,52	1,90	2,31
Höjd (m)	0,62	0,62	0,62	0,67
Längd exkl. flytlägesfäste (m)	0,69	0,69	0,69	0,75
Vikt exkl. flytlägesfäste (m)	228	239	278	358
Hydraulisk vinkling	Standard	Standard	Standard	Standard
Stödtallrikar	Standard	Standard	Standard	Standard
LED-sidolampor	—	—	—	Standard

## Extrautrustning / Tillval

664000xx Fäste inkl. flytläge t.ex. Trima, Avant, A-ram, 3-punkt, Blankt fäste

664000xx Fäste inkl. flytläge t.ex. Schäffer, L20, L30, Stora BM, Euro, Bobat, Kramer, Atlas

# Snöplog/diagonalplog Ysta´ SSV 32-40



## Användningsområde:

- Vägar
- Parkeringar
- Industriområden

## Produktfördelar:

- 35° arbetsvinkel
- Flytlägesfäste
- Slitstål standard håldelning 30,5 cm
- Stötdämpare i flytlägesfästet

Diagonalplog avsedd för snöröjning av vägar, industriområden och parkeringar. Diagonalplogen kopplas till ett dubbelverkande hydrauluttag. Plogen är utrustad med fyra fjäderbelastade klaffar som viker undan om den kör på något hinder. Flytlägesfäste gör att snöplogen följer markens ojämnheter. Vid behov kan plogen utrustas med vänderbara gummiskär. Hydraulikkopplingar ingår ej.

**Alla våra Ysta´ snöredskap är blåstrade, grundlackerade och pulverlackerade.**



Beskrivning / Art. nr.	SSV-32	SSV-37	SSV-40
Arbetsbredd (m)	3,28	3,68	3,95
Arbetsbredd 35° diagonalposition (m)	2,68	3,03	3,26
Höjd (m)	1,06	1,06	1,06
Längd exkl. flytlägesfäste (m)	1,03	1,03	1,03
Vikt exkl. flytlägesfäste (m)	1 098	1 167	1 179
LED-sidolampor	Standard	Standard	Standard

## Extrautrustning / Tillval

664000xx	Fäste inkl. flytläge t.ex. Stora BM, Euro, L30, L20, Trima, 3-punkt, Kramer
66070005	Stödhjul (100kg) (Kräver 600 mm mellan infästning plog och framhjul maskin)
66070007	Stödtallrik (80 kg)

# Sandspridare Ysta´ SP 400 - 1000



## Användningsområde:

- Vägar
- Parkeringar
- Gång- och cykelbanor

## Produktfördelar:

- Godstjocklek
- Sprider sand, stenflis och salt
- Omrörare
- Skyddsgaller, öppningsbart

Sandspridare för torrt material. Ysta valsspridare drivs hydrauliskt och kan monteras med självlastande 3-punktsfäste bak eller i frontlyften på traktor, i Trima- eller Eurofästet på traktorns frontlastare eller Stora BM, L20, L30 fäste på lastmaskin. Oavsett vilket fäste som väljs kan valsspridaren sänkas ner som en skopa och därmed lasta materialet direkt från upplaget. Materialet silas genom öppningsbara skyddsgaller och fördelas av en omrörare försedd med fingrar. Därefter matas materialet ut via en kraftig utmatarvals, hastigheten på utmatarvalsen kan regleras steglöst via den monterade flödesventilen. En fjäderbelastad gummiduk trycks mot utmatarvalsen och trycket justeras med ett handtag på sidan av sandspridaren. Levereras med öppningsbara skyddsgaller över rotorn samt flödesventil för reglering av rotorhastigheten. Hydraulkopplingar ingår ej.

**Alla våra Ysta´ snöredskap är blåstrade, grundlackerade och pulverlackerade.**

Beskrivning / Art. nr.	SP-400	SP-800	SP-1000
Arbetsbredd (m)	1,25	1,55	2,15
Volym (l)	400	800	1 000
Vikt tom behållare exkl. fäste (kg)	254	334	435
Godstjocklek (mm)	4	4	4
Yttermått exkl. fäste, bxlxh (cm)	153 x 99 x 73	183 x 111 x 88	243 x 111 x 88
Rotordiameter (mm)	133	133	133
Materialgrovlek (mm)	0-40	0-40	0-40
Antal oljemotorer / Oljebehov (l/min), vid 200 bar	1/25-40	1/25-40	1/25-40
Max kont. oljeflöde (l/min) / Oljetryck (bar)	60/210	60/210	60/210
Mängdfördelarventil (Max 45 l/min/180 Bar)	Standard	Standard	Standard

## Extrautrustning / Tillval

66480003	3-punktsfäste med hydraulisk lyftkolv (kat. 0 och 1 för mindre traktorer) för 400-800l
66480002	3-punktsfäste med hydraulisk lyftkolv (kat. 2) för 800-1000 l
664000xx	Övriga fäste t.ex. Stora BM, Trima, L20, L30, Euro, Weidemann, Kramer, Bobcat

# Sandspridare Ysta´ SP 1500 - 3000



## Användningsområde:

- Vägar
- Parkeringar
- Gång- och cykelbanor

## Produktfördelar:

- Godstjocklek
- Sprider sand, stenflis och salt
- Omrörare
- Skyddsgaller, öppningsbart

Sandspridare för torrt material. Ysta valsspridare drivs hydrauliskt och kan monteras med självlastande 3-punktsfäste bak eller i frontlyften på traktor, i Trima- eller Eurofästet på traktorns frontlastare eller Stora BM, L20, L30 fäste på lastmaskin. Oavsett vilket fäste som väljs kan valsspridaren sänkas ner som en skopa och därmed lasta materialet direkt från upplaget. Materialet silas genom öppningsbara skyddsgaller och fördelas av en omrörare försedd med fingrar. Därefter matas materialet ut via en kraftig utmatarvals, hastigheten på utmatarvalsen kan regleras steglöst via den monterade flödesventilen. En fjäderbelastad gummiduk trycks mot utmatarvalsen och trycket justeras med ett handtag på sidan av sandspridaren. Levereras med öppningsbara skyddsgaller över rotorn samt flödesventil för reglering av rotorhastigheten. Hydraulkopplingar ingår ej.

**Alla våra Ysta´ snöredskap är blästrade, grundlackerade och pulverlackerade.**

Beskrivning / Art. nr.	SP-1500	SP-2000	SP-3000
Arbetsbredd (m)	2,36	2,36	2,36
Volym (l)	1 500	2 000	2 900
Vikt tom behållare exkl. fäste (kg)	623	741	804
Godstjocklek (mm)	6	6	6
Yttermått exkl. fäste, bxlxh (cm)	262 x 123 x 102	262 x 139 x 132	262 x 139 x 152
Rotordiameter (mm)	133	133	133
Materialgrovlek (mm)	0-40	0-40	0-40
Antal oljemotorer / Oljebehov (l/min), vid 200 bar	1/25-40	1/25-40	1/25-40
Max kont. oljeflöde (l/min) / Oljetryck (bar)	60/210	60/210	60/210
Mängdfördelarventil (Max 45 l/min/180 Bar)	Standard	Standard	Standard

## Extrautrustning / Tillval

- 66480002 3-punktsfäste med hydraulisk lyftkolv (kat.2) för 1500 l
- 66400029 3-punktsfäste med hydraulisk lyftkolv (kat. 2) för 2000-3000 l
- 664000xx Övriga fäste t.ex. Stora BM, Trima, L20, L30, Euro, Weidemann, Kramer, Bobcat

## Sandspridare Ysta´ SP 4000 - 9000

**Nyhet  
2021!**



## Användningsområde:

- Vägar
- Parkeringar
- Gång- och cykelbanor

## Produktfördelar:

- Sprider sand, stenflis och salt
- Hastighetsanpassad spridning
- Hydrauliskt fjädrat drag
- Kamera med belysning

Bogserad sandspridare med stor volym på hjul för spridning på stora ytor och långa avstånd. Ysta bogserade valsspridare drivs hydrauliskt. Sandspridaren har hydrauliska bromsar, mekanisk handbroms och LED belysning som standard. Hydrauliskt justerbart drag med ackumulatörer för att kunna ta upp stötar/ojämheter under körningen. Materialet silas genom ett skyddsgaller och fördelas av en omrörare försedd med fingrar, därefter matas materialet ut via en kraftig utmatarvals. Mot utmatarvalsen trycks en fjäderbelastad gummiduk och trycket justeras hydrauliskt. Under draget finns en kamera med belysning för att kunna se utmatarvalsen i drift. Med hjälp av en medföljande manöverbox anpassas spridningsmängden efter hastigheten. Hydraulkopplingar ingår ej.

**Alla våra Ysta´ snöredskap är blästrade, grundlackerade och pulverlackerade.**



Beskrivning / Art. nr.	SP-4000	SP-6000	SP-9000
Arbetsbredd (m)	2,24	2,24	2,24
Volym (l)	4 400	6 400	9 000
Vikt tom behållare fäste (kg)	2 200	2 350	2 480
Yttermått, bxlxh (cm)	257 x 378 x 186	257 x 378 x 224	257 x 378 x 269
Rotordiameter (mm)	219	219	219
Materialgrovlek (mm)	0-40	0-40	0-40
Hydrauluttag, dubbelverkande (st)	3	3	3
Oljebehov (l/min)	60	60	60
Max kont. oljeflöde (l/min) / oljetryck (Bar)	75/210	75/210	75/210
Hjuldimension Ø / bredd (mm)	1050 / 300	1050 / 300	1050 / 300

## Extrautrustning / Tillval

66300004 Skyddspressening med hydraulisk uppfällning (kräver 1 st dubbelverkande hydrauluttag)

# Fördelar med Ysta´ Vägsladd

## Standardutrustning

- De två främsta skärbladen har tandade skär som river upp underlaget, det tredje skärbladet med släta skär jämnar sedan till.
- Betongvikter hjälper till att förbättra resultatet då vägsladden får en större tyngd mot underlaget
- Mekaniska eller hydrauliska inställningsmöjligheter av skärvinkeln



Tandade skär



Betongvikter



Strängspridare

## Extrautrustning / Tillval

- Strängspridaren jämnar till och förflyttar efter de tre första skären så man slipper strängar av sten och grästuvor på körbanan.
- Strängspridaren kan även monteras i efterhand i fall behovet uppkommer
- Utöver strängspridare finns det andra extrautrustningar/tillval beroende på modell.

## Vägsladd Ysta´

Vägsladd Ysta´ finns i flera olika modeller beroende på vad den ska användas till.

- Robust och varmgalvaniserad konstruktion
- Många olika modeller och storlekar för ATV och traktor



Vägsladd för traktor



Vägsladd för ATV



Gårdsräfsa

## Gårdsräfsa Ysta YVR 15 för ATV



### Användningsområde:

- Gårdsplaner
- Paddockar och ridhus
- Kyrkogårdar

### Produktfördelar:

- Robust konstruktion
- Galvaniserad
- Jämn viktfordelning

Smidig och robust gårdsräfsa som är perfekt för underhåll av gårdsplaner, ridhus, paddockar, parkgångar och kyrkogårdar. Tillverkad i bästa stålqualität och varmgalvaniserad konstruktion. Gårdsräfsan är utrustad med tandade skär vilket luckrar upp underlaget. Detta jämnas sedan till av de efterföljande stängerna. Arbetsbredd 1,5 meter. Bogserad modell med mekanisk inställning av höjd och skärvinkel.



Beskrivning / Art. nr.	YVR-ATV15
Modell	Bogserad
Arbetsbredd (m)	1,5
Total längd (m)	2,0
Vikt (kg)	150
Hjuldimension Ø / bredd (mm)	420 / 150
Mekanisk höjd-/skärvinkeljustering	Standard
Utjämningsstänger	Standard

## Vägladd Ysta YVP 120 - 165 för ATV



### Användningsområde:

- Grusvägar
- Parkeringar
- Grusplaner

### Produktfördelar:

- Robust konstruktion
- Galvaniserad
- Jämn viktfördelning
- Kraftigt elektriskt ställdon

Robust vägladd för parkgångar och mindre vägar. Tillverkade i hög stålqualität och varmgalvaniserad konstruktion. Hyvlarna har tre skär där de två främsta är tandade och det bakre är slätt (kval. HB500/Domex500). Modellen för ATV är försedd med mekanisk skärvinkeljustering, elektrisk höjdjustering samt ledad dragstång med handske till dragkrok.



Beskrivning / Art. nr.	YVP-120-ATV	YVP-165-ATV
Modell	Bogserad	Bogserad
Arbetsbredd (m)	1,2	1,65
Total längd (m)	2,9	2,9
Vikt (kg)	200	250
Hjuldimension Ø / bredd (mm)	420 / 150	420 / 150
Mekanisk höjd-/skärvinkeljustering bak	Standard	Standard
Elektrisk höjdjustering fram	Standard	Standard
Manöverbox	Standard	Standard



# Vägsladd Ysta´ YVP 120 T - 165 T för Kompakttraktor



## Användningsområde:

- Grusvägar
- Parkeringar
- Grusplaner

## Produktfördelar:

- Robust konstruktion
- Galvaniserad
- Jämn viktfordelning

Robust vägsladd för parkgångar och mindre vägar. Tillverkade i hög stålqualität och varmgalvaniserad konstruktion. Hyvlarna har tre skär där de två främsta är tandade och det bakre är slätt (kval. HB500/Domex500). Modellen för kompakttraktor är försedd med mekanisk skärvinkeljustering som standard. Höjdjusteringen görs med traktorns lyftarmar. Levereras med dragbom till traktorns lyftarmar. Vägsladden kan extrautrustas med hydraulisk skärvinkeljustering.



Beskrivning / Art. nr.	YVP-120-T	YVP-165-T
Modell	Bogserad	Bogserad
Arbetsbredd (m)	1,2	1,65
Total längd (m)	2,9	2,9
Vikt (kg)	200	250
Hjuldimension Ø / bredd (mm)	420 / 150	420 / 150
Mekanisk höjd-/skärvinkeljustering	Standard	Standard
Höjdjustering fram	Med lyftarmarna	Med lyftarmarna
<b>Extrautrustning / Tillval</b>		
68040005	Hydraulisk skärvinkeljustering (kräver 2 st enkelverkande hydrauluttag)	

# Vägsladd Ysta YVL 200, 3-punktsupphängd



## Användningsområde:

- Grusvägar
- Parkeringar
- Grusplaner

## Produktfördelar:

- Robust konstruktion
- Galvaniserad
- Jämn viktfordelning

En stark och robust vägsladd för grusvägar och grusplaner, varmgalvaniserad och tillverkad i hög stålqualität. Arbetsbredd 2,0 meter. Hyveln har tre skär, där de två främsta är utrustade med tandade skär (kval. HB500) och det bakre är slätt (kval. Domex500). Mekanisk inställning av skärvinkel för att få samma lutning som vägen. Monteras i traktorns lyftarmar. 2 st betongvikter ingår. Vägsladden kan extrautrustas med hydraulisk inställning av skärvinkel och strängspridare som kan eftermonteras.



Beskrivning / Art. nr.	YVL-200
Modell	3-punktsupphängd
Arbetsbredd (m)	2,0
Längd exkl. strängspridare/inkl. strängspridare (m)	3,8/4,6
Vikt inkl. betongvikter, exkl. strängspridare (kg)	625
Hjuldimension Ø / bredd (mm)	420 / 150
Mekanisk höjd-/skärvinkeljustering	Standard
Betongvikter (2 st)	Standard
Extrautrustning / Tillval	
68030001	Strängspridare (hydr. uppfällning kräver 1 st enkelverkande hydrauluttag), hjuldimension Ø / bredd (mm) 330/130
68030002	Hydraulisk skärvinkeljustering (kräver 2 st enkelverkande hydrauluttag)

# Vägsladd Ysta YVB 200 bogserad



## Användningsområde:

- Grusvägar
- Parkeringar
- Grusplaner

## Produktfördelar:

- Robust konstruktion
- Galvaniserad
- Jämn viktfördelning

En stark och robust vägsladd för grusvägar och grusplaner, varmgalvaniserad och tillverkad i hög stålqualität. Arbetsbredd 2,0 meter. Hyveln har tre skär, där de två främsta är utrustade med tandade skär (kval.HB500) och det bakre är slätt (kval. Domex500). Vägsladd YVB har hydraulisk inställning av skärvinkel för att få samma lutning som vägen. Monteras i traktorns lyftarmar. 4 st betongvikter samt trafikbelysning är standard. Strängspridare kan eftermonteras.



## Beskrivning / Art. nr.

Beskrivning / Art. nr.	YVB-200
Modell	Bogserad
Arbetsbredd (m)	2,0
Längd exkl. strängspridare/inkl. strängspridare (m)	5,0/6,0
Vikt inkl. betongvikter, exkl. strängspridare (kg)	1 000
Hjuldimension Ø / bredd (mm)	640 / 300
Hydrauluttag, enkelverkande (st)	2
Hydraulisk inställning av skärvinkel och skärhöjd	Standard
Trafikbelysning	Standard
Dragbom med 20 cm sidoförskjutning (se bild ovan)	Standard
Betongvikter (4 st)	Standard

## Extratröstning / Tillval

68020001	Strängspridare inkl. LED-lampa (hydr. uppfällning kräver 1 st enkelverkande hydrauluttag), hjuldimension Ø / bredd (mm) 420/150
68020002	Fäste till lastmaskin YVB-200

# Vägsladd Ysta YVS 240, bogserad



## Användningsområde:

- Grusvägar
- Parkeringar
- Grusplaner

## Produktfördelar:

- Robust konstruktion
- Galvaniserad
- Separat inställning av skärvinkel/skärhöjd

En stark och robust vägsladd för grusvägar och grusplaner, varmgalvaniserad och tillverkad i hög stålqualität. Arbetsbredd 2,4 meter. Hyveln har tre skär, där de två främsta är utrustade med tandade skär (kval. HB500) och det bakre är slätt (kval. Domex500). Monteras i traktorns lyftarm. YVS240 är utrustad med frihängande ram med hydraulisk inställning av skärvinkel. Den bakre hjulaxeln har separat hydraulisk inställning av skärhöjd. Denna konstruktion, där skärvinkel och höjd är oberoende av varandra, ger ett perfekt resultat. YVS240 är utrustad med hydrauliskt justerbar dragbom (ramstyrning, se bild) vilket gör att vägsladden kan förskjutas i sidled. 6 st betongvikter och trafikbelysning är standard. Förhöjningsplåtar, strängspridare och hjulupphängning med ackumulator är extrautrustning och kan eftermonteras.



Beskrivning / Art. nr.	YVS-240
Modell	Bogserad
Arbetsbredd (m)	2,45
Längd exkl. strängspridare/inkl. strängspridare (m)	6,20/7,15
Vikt inkl. betongvikter, exkl sprängspridare (kg)	1 500
Hjuldimension Ø / bredd (mm)	640 / 300
Hydrauluttag, dubbelverkande (st)	3
Hydraulisk inställning av skärvinkel och skärhöjd	Standard
Trafikbelysning	Standard
Mekanisk-/hydraulisk sidoförskjutning max 50 cm	Standard
Betongvikter (6 st)	Standard

## Extrautrustning / Tillval

68010001	Strängspridare inkl. LED-lampa (hydr. uppfällning kräver 1 st enkelverkande hydrauluttag) hjuldimension Ø / bredd (mm) 420/150
68010002	Förhöjningsplåtar till vägsladden och strängspridare
68010003	Akkumulatorset till hjulupphängning
68010004	Fäste till lastmaskin YVS-240

# Ogräsborste KM 12 SV



## Användningsområde:

- Gång- och cykelvägar
- Rännor och parkeringsplatser
- Skolgårdar och terrasser

## Produktfördelar:

- Miljövänlig ogräsbekämpning
- Många justeringsmöjligheter
- Steglös höjdställning med hjul
- Egen framdrivning

En mycket lättmanövrerad ogräsborste med stålborst som tar bort ogräs och mossa från trottoarer och hårdgjorda ytor (t.ex. plattor, tegel etc.). Idealisk för rengöring av gång- och cykelvägar, rännor, parkeringsplatser, skolgårdar, terrasser etc. Även lämplig för borttagning av snö och is samt allmän sopning. Finns med stålogräsborste eller nylonborste. Ogräsborsten är försedd med löstagbar vattentank. Ställbar skyddsduk som kan ställas in steglöst runt borsttrissan. Chassi av stål, låg ljudnivå och stark drivkraft från en Honda motor. Höjden på styrhandtaget (säkerhetsgrepp) är justerbart för att passa alla användare. Ett stödhjul är monterat mitt i borstens platta, detta hjälper till att styra belastning av borsten och är även extra hjälp vid transport. KM 12 SV är utrustad med hydrostatisk framdrivning där användaren reglerar hastigheten framåt. Sidoförskjutningen av borsten gör det enkelt att arbeta vid kanter eller längs husväggar.



Beskrivning / Art. nr.	KM12SV
Effekt (hk)	4,3
Vikt (kg)	110
Ytermått, lxbxh (m)	2,0x0,76x1,14
Borstdiameter (mm)	700
Avtagbar vattentank (l)	10
Sidoförskjutning av borste vänster/höger från ytterkant hjul (cm)	±15
Hydrostatisk framdrivning	Standard
Stödhjul under borsten (underlättar vid körning)	Standard
Stålogräsborste	Standard

## Extrautrustning / Tillval

KM12-2      Nylonborste

# Ogräsborste KM 20 RM/20 RMH med hydraulisk drivning



## Användningsområde:

- Trottoarer, gator och cykelvägar
- Större parkeringsplatser och torg
- Vägrenar och rännor

## Produktfördelar:

- Miljövänlig ogräsbekämpning
- Hydraulisk drivning
- Flytlägesfäste

Ogräsborste för frontlastare och hjullastare. Ett optimalt arbetsredskap för rengöring av gång-, cykelvägar, vägrenar, rännor, parkeringsplatser, stora torg osv. Ogräsborsten städar snabbt och noggrant bort allt ogräs. Ogräsborsten är också utmärkt vid rengöring i cirkulationsplatser eftersom borsten kan arbeta på både vänster och höger sida om bäraren, växling mellan höger och vänster sida görs manuellt. Ogräsborsten är standardutrustad med stålogräsborste. 1 st dubbelverkande hydrauluttag krävs.

**RM-Modell.** Ogräsborsten drivs av en hydraulmotor. Fästet till lastaren är utrustad med flytläge, vilket gör att ogräsborsten följer markens ojämnheter. Inställning av borstvinkel sker mekaniskt med vev och spindelleder.

**RMH-Modell.** Ogräsborsten drivs av en hydraulmotor, som drivs via tredje funktionen på t.ex. en hjullastare. Inställning av borstvinkel sköts genom en elektrohydraulisk motor som driver små hydraulcylindrar. Styrning av hydraulcylindrar görs med en liten elektrisk kontrollpanel i förarhytten. Fästet till lastaren är utrustat med ett flytläge, vilket gör att ogräsborsten följer markens ojämnheter.

Beskrivning / Art. nr.	KM20RM	KM20RMH
Vikt (kg)	330	330
Borstvinkel	0°, 45°, 90°	0°, 45°, 90°
Räckvidd från centrum (m)	1,20	1,20
Yttermått, lxbxh (m)	1,85 x 1,00 x 1,10	1,85 x 1,00 x 1,10
Borstdiameter (mm)	700	700
Oljebehov (l/min), vid 160 Bar	30	30
Hydrauluttag dubbelverkande (st)	1	1
Justering av borstvinkeln	Mekaniskt	Elektrohydraulisk
Stålogräsborste	Standard	Standard

## Extrautrustning / Tillval

KM20-6	Stålvajerborste (36st)
62810000	Fäste med parallelogram med Stora BM, Trima, Euro, Schäffer, Weidemann, Kramer etc.
M11000300005	Mängdfördelare

# Ogräsborste KM 20 T/20 TS för frontmontering



## Användningsområde:

- Trottoarer, gator och cykelvägar
- Större parkeringsplatser och torg
- Vägrenar och rännor

## Produktfördelar:

- Miljövänlig ogräsbekämpning
- Hydraulisk drivning
- Hydraulisk justering i sidled

Ogräsborste för frontmontering till rengöring av gång- och cykelvägar, vägrenar, rännor, parkeringsplatser, stora torg osv. Med kraftigt fäste, bärmarm och stödhjul städar ogräsborsten snabbt och noggrant bort allt ogräs. 1 st dubbelverkande hydrauluttag krävs, detta styr antingen borsten eller sidoförskjutning via en 12 V elektrisk 6/2-ventil. Borstdiameter är 700 mm. Standardutrustad med stålgräsborste, stödhjul och mekanisk vinkling av borsten. Ogräsborsten kan utrustas med hydraulisk vinkling av borsten.



Beskrivning / Art. nr.	KM20T	KM20TS
Vikt (kg)	130	215
Hydraulisk sidoförskjutning (mm)	385	500
Ytermått, lxbxh (m)	1,0 x 1,35 x 1,13	1,07 x 1,70 x 1,15
Borstdiameter (mm)	700	700
Räckvidd, från mitten av traktorn (mm)	1 165	1 380
Oljebehov (l/min), vid 160 Bar	28	35
Hydrauluttag dubbelverkande (st)	1	1
Mekanisk borstvinkling	Standard	Standard
Stålgräsborste	Standard	Standard

## Extrautrustning / Tillval

HZ N	Hydraulisk borstvinkling
M11000300005	Mängdfördelare
KM20-8	Stålvajerborste (40st)
xxxxxxx	Fäste t.ex. A-ram, Avant, Trima, 3-punkt etc.

# Ogräsborste KM 20 TB för frontmontering



## Användningsområde:

- Trottoarer, gator och cykelvägar
- Större parkeringsplatser och torg
- Vägrenar och rännor

## Produktfördelar:

- Miljövänlig ogräsbekämpning
- Hydraulisk justering i sidled
- Sopar höger eller vänster

Ogräsborsten drivs hydrauliskt och skall monteras på frontlastmaskiner och kompakttvaktorer. Maskinen passar utmärkt för rengöring av gång-, cykelvägar, vägrenar, rännor, parkeringsplatser, stora torg osv. Är också utmärkt vid rengöring i cirkulationsplatser eftersom borsten kan arbeta på både vänster och höger sida om bäraren. Vaxling mellan höger och vänster görs manuellt medan justeringen i sidled görs hydrauliskt. Beroende på vilken sida maskinen skall användas på kan rotationsriktningen på borsten ändras.

Ogräsborsten är standardutrustad med stålgräsborste. Den kräver ett 12 V uttag och ett dubbelverkande hydrauluttag med ett oljebehov på 30 l/min (160 Bar). Vinkling av borsten sker mekaniskt.



## Beskrivning / Art. nr.

Beskrivning / Art. nr.	KM20TB
Vikt (kg)	205
Hydraulisk sidoförskjutning (mm)	500
Ytermått, lxbxh (m)	1,26 x 0,9 x 1,00
Borstdiameter (mm)	700
Räckvidd, från mitten av traktorn (mm)	1 055
Oljebehov (l/min), vid 160 Bar	30
Hydrauluttag dubbelverkande (st)	1
Mekanisk borstsvinkling	Standard
Stålgräsborste	Standard

## Extrautrustning / Tillval

HZ N	Hydraulisk borstsvinkling
M11000300005	Mängdfördelare
KM20-8	Stålvajerborste (40st) inkl. ombyggnadsplatta
xxxxxxx	Fäste t.ex. A-ram, Avant, Trima, 3-punkt etc.



# Ogräsborste Ysta ´ SV-70 för grävmaskin/armklippare



## Användningsområde:

- Trottoarer, gator och cykelvägar
- Parkeringsplatser och torg
- Vägrenar och rännor

## Produktfördelar:

- Miljövänlig ogräsbekämpning
- Hydraulisk drivning
- Olika borsttyper

Hydrauliskt driven ogräsborste för grävmaskin, hjulgrävare och armklippare. Tillsammans med grävarens rotortilt kan ogräsborsten vinklas i olika arbetslägen för en effektiv mekanisk rengöring på hårdgjorda ytor. Ogräsborsten kan utrustas med mjuk stålborststrissa, nylonborststrissa eller blandat stålborst och nylon.

Ogräsborsten levereras med redskapsfäste S 40 (andra fästen mot prillägg), runtomsvängande stänkskydd och mängdfördelare som man kan ställa hastigheten på borsten med. Levereras med 1 m långa hydraulslangar. Hydraulkopplingar ingår ej.

**Ysta ´ ogräsborste är blåstrad, grundlackerad och pulverlackerad.**



## Beskrivning / Art. nr.

Beskrivning / Art. nr.	SV-70G
Vikt (kg)	75
Borstdiameter (mm)	700
Oljebehov (l/min), vid 160 Bar	25
Hydrauluttag dubbelverkande (st)	1
Längd hydraulslangar (mm)	1 000
Mängdfördelare	Standard
Redskapsfäste S 40	Standard

## Extrautrustning / Tillval

66490024 Redskapsfäste S 45

## Gräs- och planeringsharv Zocon W5 - 8



### Användningsområde:

- Luftning av jord- och gräsytor
- Utjämnning av jord- och gräsytor
- Planering av jord- och gräsytor

### Produktfördelar:

- Hydraulisk uppfällning
- Vändbar harvmatta
- Kraftig konstruktion
- Släpmedar

Gräs- och planeringsharv Zocon är 3-punktsupphängd avsedd för jord- och gräsytor. Harvmattan är vändbar och har tandade eller släta rivare som är sammanfogade med 12 mm stålringar som effektivt jämnar ut tuvor, små jordhögar och djurspilling. Den tandade sidan används för luftning och rivning av jord- och gräsytor för att påskynda förmultning av växtrester. Den släta sidan används för utjämnning och planering av jord- och gräsytor. Harven ändras från arbetsläge till transportläge via hydraulisk uppfällning.

Mycket stark konstruktion med robotsvetsad helgalvaniserad ram och extra kraftiga leder med dubbelverkande cylindrar. Alla gjutjärnsdelar är av högsta kvalitet GGG500.

Harven kan utrustas med 3-punktsfäste för frontmontering och frösåmaskin vilken kan eftermonteras. För jämnare och mer följsam körning kan maskinen extrautrustas med fler släpmedar eller stödhjul.



Beskrivning / Art. nr.	W5-4	W6-4	W8-4
Arbetsbredd (m)	5	6	8
Transportbredd (m)	2,31	2,31	2,31
Ringtjocklek/diameter (mm)	12/145	12/145	12/145
Vikt rivare (kg)	2,15	2,15	2,15
Rivare (antal rader)	4	4	4
Släpmedar (antal)	6	6	6
Vikt (kg)	635	715	835

Extrautrustning / Tillval			
21007001	Extra släpmedar (st)	-	5
21009001	Frontmontering		
21099009	Stödhjul (4 st)		
1451000x	Frösåmaskin PRO (se sida 44-45)		
21001034	Monteringsset för frösåmaskin PRO på W5-8		
21002001	Stege till frösåmaskin PRO		

## Fördelar med Gräsmarksluftare/-harv Zocon G6 - 8



- River upp 95 % av allt dött material
- Ger 10-15 % mer avkastning av gräs
- Ökar kvalitén på gräset med 5 %
- Ökar avkastningen på vall med över 2.000 kr/ha

Aggressiv luftning av vallar tillsammans med hjälpsådd ger 10% till 15% mer gräsavkastning. Kvaliteten på gräset ökar med 5%. För en lantbrukare med djurhållning innebär detta att varje hektar kommer att öka produktionen av gräs till ett värde med över 2000 kr/ha. Kostnader för hjälpsådd (10 till 15 kg frö) och aggressiv luftning är ca 750 kr/ha.

**Resultatet blir att lantbrukaren tjänar över 2000 kr per hektar vall\*.**

\*Enligt information från Zocon efter tester i Nederländerna.



- Galvaniserad kraftig konstruktion
- Släpmedar för följsam bearbetning
- Kraftiga fingrar/tänder  $\varnothing 10$  mm
- Tre rader fingrar/tänder
- 12 st djupjusteringsmöjligheter
- Hydraulisk upp/nedfällning
- Kan frontmonteras
- Kan utrustas med frösåmaskin och steg
- Hastighetsanpassad utmatning vid sådd
- Kan utrustas med efterharv och hjul

# Gräsmarksluftare/-harv Zocon G6 - 8



## Användningsområde:

- Luftning av jord- och gräsytor
- Utjämning av jord- och gräsytor
- Ogräsbekämpning

## Produktfördelar:

- Hydraulisk uppfällning
- 3 rader fingrar/tänder
- 12 olika djuplägesinställningar
- Kraftig konstruktion

Gräsmarksluftare/-harv Zocon är 3-punktsupphängd och avsedd för luftning och utjämning av gräsytor. En kontinuerlig bearbetning av gräsmark och vall höjer jordkvaliten och stimulerar jordskotten och rensar bort oönskat gräs vilket förbättrar jordens produktivitet. Utrustas den med frösåmaskin PRO är den lämplig för insådd/kompletteringsådd av gräs och fånggrödor.

Konstruktionen består av en ram i galvaniserat vinkeljärn vars syfte är att jämna ut och bära upp konstruktionen. För att få en jämnare och mer följsam körning utrustas maskinen med släpmedar eller stödhjul. Långfingerharven är utrustad med tre rader kraftiga fingrar/tänder,  $\varnothing 10$  mm, vilka kan justeras i 12 olika djuplägen som fördelar det organiska materialet. Harven ändras enkelt från arbetsläge till transportläge via hydraulisk uppfällning.

Mycket stark konstruktion med robotsvetsad helgalvaniserad ram och extra kraftiga leder med dubbelverkande cylindrar. Harven kan utrustas med 3-punktsfäste för frontmontering och frösåmaskin PRO vilken kan eftermonteras.

Beskrivning / Art. nr.	G6-3	G8-3
Arbetsbredd (m)	6	8
Transportbredd (m)	2,31	2,31
Fingrar (antal/rader)	60/3	81/3
Fingrar tjocklek $\varnothing$ (mm)	10	10
Släpmedar (antal)	6	6
Vikt (kg)	635	785

## Extrautrustning / Tillval

21007001	Extra släpmedar (st)	3	5
21009001	Frontmontering		
21099009	Stödhjul (4 st)		
1451000x	Frösåmaskin PRO (se sida 44-45)		
2100xxxx	Monteringsset för frösåmaskin PRO på G6-8		
21002001	Stege till frösåmaskin PRO		
2100300x	Efterharv		

## Frösåmaskin PRO



## Användningsområde:

- Sådd av fånggrödor
- Spridning av insektsmedel
- Kompletteringssådd i gräsmark och vall

## Produktfördelar:

- Vindoberoende
- Sådd av olika utsäde/insektsmedel
- Flexibel att montera på olika redskap

## Frösåmaskin för spridning av utsäde och insektsmedel

Zoon Frösåmaskin kan med fördel monteras på vår gräsmarksluftare/-harv eller något annat jordbearbetningsredskap. Frösåmaskinens dubbelfläkt och rotor drivs elektriskt, det finns fem olika rotorer som enkelt kan bytas ut beroende på vilket utsäde/medel som ska sås ut. Utsädet fördelas via 30 mm plastslangar ut till studsplåtar som fördelar utsädet med stor precision även i blåsiga förhållanden.

## Zoon Frösåmaskin styrs från hytten

För styrning av frösåmaskinen medföljer en manöverbox som styr på- och avslag av rotor och fläkt samt inställning av sågivan. Manöverboxen monteras i traktorns hytt.



Elektrisk manöverbox

Beskrivning / Art. nr.	PRO 150	PRO 300	PRO 450
Arbetsbredd (m)	upp till 12	upp till 12	upp till 12
Volym (l)	150	300	450
Volt/ampere	12 / 30	12/ 30	12/ 30
Slangdiameter (mm)	30	30	30
Antal munstycken (st)	4-13	4-13	4-13
Plastslang (25 m)	Standard	Standard	Standard
Monteringsplatta	Standard	Standard	Standard
Manöverbox med kabel	Standard	Standard	Standard
Rotor (valfri)	Standard	Standard	Standard
Strömkabel från batteriet	Standard	Standard	Standard

# Frösåmaskin PRO

## Spridning av insektsmedel och utsäde

Frösåmaskinen passar utmärkt för sådd av olika fånggrödor, kompletteringsådd i vall och spridning av insektsmedel med mycket liten giva (specialrotor). Frösåmaskinen är anpassad för arbetsbredder upp till 12 m med 4-13 st såmunstycken.

Frösåmaskinen har integrerad uppsamlingsbox för såprovet och förvaringsutrymme för extra rotorerna mm. Med frösåmaskinen medföljer en monteringsplatta, som underlättar monteringen av frösåmaskinen på ditt redskap, 25 m plastslang, 1 st valfri rotor, manöverbox och strömkabel för strömsättning direkt från traktorns batteri.

## Det finns fem olika rotorerna att välja på beroende på vad som skall sås ut.

**Grön:** raps, senap, klöver, lusern

**Blå:** raps, senap, klöver, honungssört, lusern

**Gul:** raps, senap, klöver, gräsfrö, honungssört, lusern

**Röd:** gräsfrö, spannmål

**Svart:** gräsfrö, spannmål



Olika rotorerna



Uppsamlingsbox för såprov



Såmunstycke

## Extrautrustning / Tillval

24510017	Hjulsensor med 4 m kabel
245100xx	Hjulsensor med 6 m kabel
24510015	7-stifts signalkabel med 4,5 m kabel
245100xx	7-stifts signalkabel med 7,5 m kabel
24510024	Såmunstycken
245100xx	Extra rotor
24510014	Extra monteringsplatta
21001034	Monteringsset till Zocon Gräsharv / Gräsmarksluftare
21005001	Hjul till hjulsensor
xxxxxxx	Förlängningskablar / extra kablar

## Rotorklippare Suire TURBOGYR PRO TR5



TURBOGYR från franska Suire är en bogserad hydrauliskt uppfällbar rotorslåmaskin av högsta kvalitet. Rotorslåmaskinen lämpar sig för trädesmarker, grönytor samt gräsfrö- och stubbmarker. TURBOGYR-serien består av modellerna 6400, 7200 och 8000. Ramen är uppbyggd av en fackverkskonstruktion mellan det övre och undre planet vilket ger en extremt stark och vridstyv konstruktion, samtidigt som det blir lätt att hålla rent. Samtliga TURBOGYR-modeller levereras med 8 st höga och breda hjul och tandexlar för att säkerställa perfekt terrängföljning. Sidovingarna har en flytande position med möjlig rörelse upp till  $\pm 15^\circ$  för att följa ojämn mark. Vid transport finns ackumulator som tar upp stötar.



# Rotorklippare Suire TURBOGYR PRO 6400 - 8000 TR5



## AnvÄndningsomrÅde:

- TrÅdesmarker
- Skogsarealer och grÅnytor
- GrÅsfrÅ- och stubbmarker

## ProduktfÅrdelar:

- SlÅt ovandel
- Tandem med stora hjul
- Skyddstallriker pÅ alla rotorer
- Kraftig konstruktion

Suire TURBOGYR PRO 6400, 7200 och 8000 År kraftiga och hÅgkvalitativa bogserade och hydrauliskt uppvikbara rotorslÅmaskin med arbetsbredd 6,4, 7,1 eller 7,9 meter. RotorslÅmaskinen lÄmpar sig fÅr trÅdesmarker, grÅnytor samt grÅsfrÅ- och stubbmarker. RotorslÅmaskinerna har kraftigt sugande knivar som Åverlappar varandra med hela 140 mm fÅr bÄsta mÅjliga resultat Åven i hjulspÅren frÅn traktor. Hastigheten vid bladens spets År 97 m/sek. Samtliga rotorer År utrustade med skyddstallriker. KlipphÅjden justeras mellan 50 och 190 mm. Sidovingarna År flytande med mÅjlig rÅrelse upp till  $\pm 15^\circ$  fÅr optimal anpassning vid kÅrning pÅ ojÄmn mark.

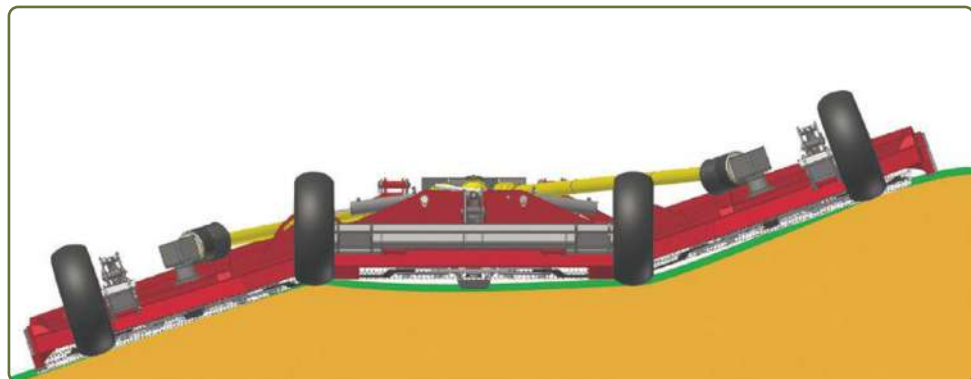
RotorslÅmaskinerna i TURBOGYR PRO-serien År utrustade med det patenterade systemet Paralift fÅr hydraulisk horisontell justering av ramen samt 8st hjul 10/75R15,3 med tandem pÅ alla hjulaxlar. KrÅver ett dubbelverkande och ett enkelverkande hydrauluttag. Monteras i lantbruksdraget 35 mm.

Beskrivning / Art. nr.	6400-TR5	7200-TR5	8000-TR5
Arbetsbredd (m)	6,4	7,1	7,9
Transportbredd/hÅjod (m)	2,55/3,05	2,55/3,10	2,55/3,45
Vikt (kg)	3 450	3 900	4 300
Effektbehov (hk)	160-260	180-300	180-340
Knivar/rotorer	30/5	30/5	30/5
Knivarna Åverlappning (mm)	140	140	140
KlipphÅjod (mm)	50-190	50-190	50-190
Hjuldimension Ø / bredd (mm)	760 / 275	760 / 275	760 / 275
Skyddsgardin av kedja och gummiduk fram	Standard	Standard	Standard
PTO-axel med vidvinkel och slirkoppling	Standard	Standard	Standard
260 hk fÅrdelarbox 1000 rpm, rotor vÄxellÅdor 120 hk	Standard	Standard	Standard
PARALIFT. LÄtt instÄllning till traktor. (patent)	Standard	Standard	Standard
Tandemaxel pÅ alla hjulaxlar	Standard	Standard	Standard

## Extrautrustning / Tillval

11-138470053	Kuldrag
11-007000002	RÅkneverk





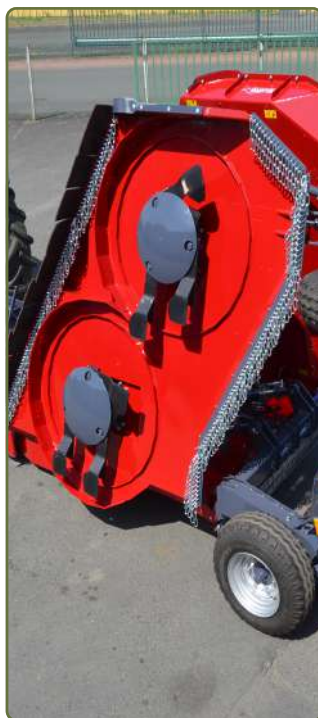
## Flytande position

TURBOGYR PROs sidovingar är flytande med möjlig rörelse upp till  $\pm 15^\circ$  under användning för optimal anpassning vid körning på ojämn mark.



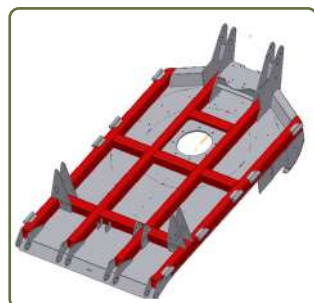
## Tandemaxlar

Tandemaxlar och höga, breda hjul för enkel körning och perfekt terrängföljning. Hjul kan utrustas med räkneverk.



## Skyddsgardin

Klippare utrustad med gardinkedja bak samt kombinerad gummiduk och gardinkedja fram.



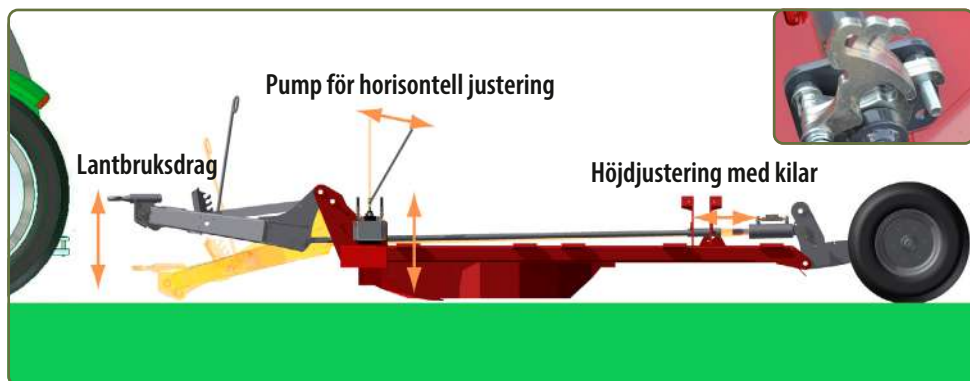
## Fackverkskonstruktion

vilket ger en extremt stark och vridstyv konstruktion.



## Kraftfulla växellådor

skyddas med slirkoppling på varje växellåda.



### PARALIFT patenterat system för justering av höjd och horisontellt läge

Draget är justerbart i höjdläge och injusteringen av höjdgrelning på bakdÅcken är enkel med kilar. Utöver detta är samtliga modeller av TURBOGYR utrustade med det patenterade systemet PARALIFT, vilket innebär en enkel justering för att säkerställa att maskinen står horisontellt.



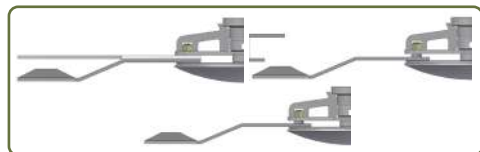
### Överlappande knivar

Knivar som överlappar varandra med 140 mm optimerar klippningen, även bakom traktorns hjul.



### Transportbredd

TURBOGYR PRO-sortimentet har en transportbredd som alltid understiger 2,55 m och transportvinkling över 90° för mer stabilitet och säker transport.



### Knivtyper

Olika knivalternativ finns beroende på typ av material som ska slås.



### Rotor med skyddstallrik

Rotor med sugande knivar och skyddstallrik under varje rotor. Skyddsringar på chassiet mot knivuppslag.

# Rotorklippare Suire Alphagyr P 3300



## AnvÄndningsomrÅde:

- TrÄdesmarker
- Skogsarealer
- GrÄsfrö- och stubbmarker

## Produktfördelar:

- 3 rotorer med 4 knivar/rotor
- Stödhjul Ø 610 mm
- Drivlina med slirkoppling
- Kraftig konstruktion

Suire Rotorklippare 3300 är en mångsidig maskin som både klarar klippning och röjning med en fördelningsväxellåda på 180 hk och med 3 st rotorväxellådor på 90 hk. Varje rotor är utrustad med 2 st sugande knivar och 2 st fnhackande knivar som ger ett perfekt resultat, även i traktorns körspår. Knivarna överlappar 100 mm och klipphöjden är mellan 40–190 mm. Mittrotorns hastighet är 89 m/s och på sidorotorena 95 m/s. PTO-axlarna är utrustade med slirkopplingar, traktorns PTO har även frihjulskoppling och mellan fördelningsväxellåda och mittrotorn är en gummikoppling monterad. Rotorklipparen monteras bak i traktorns 3-punktsfäste (kat 2). Med hjälp av de stora bakre stödhjulen och den flytande toppstångsfästningen ges en perfekt följsamhet under arbetets gång. Höjjustering sker genom att sänka eller höja de bultbara slÄpmedarna. I framkant på maskinen är kedjeduk monterad för att minska risken av stenkast från knivarna.

Beskrivning / Art. nr.	P-3300
Arbetsbredd (m)	3,25
Transportbredd(m)	3,38
Vikt (kg)	1 320
Effektbehov (hk)	70-100
VÄxellådor per rotor (hk)	90
Fördelningsväxellåda (hk)	180
Hjuldimension Ø / bredd (mm)	610 / 210
Knivar/rotorer (st)	12/3
Knivarnas överlappning (mm)	100
Klipphöjd (mm)	40-190
PTO-sÄkerhet	Slirkoppling
PTO med frihjulskoppling (rpm)	1 000
3-punkts fÄste	Kat. 2

# Balupprullare Suire DM-P



## Användningsområde:

- Balupprullning
- Utfodring
- Djurbädd

## Produktfördelar:

- Minimal dammbildning
- Robust konstruktion
- Hydraulisk vridning 180°

Suire Balupprullare rullar upp rundbalar på upp till 1,8 meter diameter längs matarkedja och sprider halm i stall. Balupprullaren sprider 5-7 meters längd utan att hacka materialet. Balupprullaren har en lugn gång för minskad risk av stenkast och för minimal dammbildning, vilket underlättar för både djur och människor. DM-P är utrustad med hydraulisk vinkling och lastningsarm med manuell förlängning. Monteras i traktorns 3-punktsfäste kat. 2. Kräver 3 dubbelverkande uttag. Finns även för lastmaskinsmontering.



## Beskrivning / Art. nr.

Beskrivning / Art. nr.	DM-P
Maximal baldiameter (m)	1,8
Maximal balvikt (kg)	1 000
Transportbredd (m)	2,30
Vikt (kg)	840
Oljeflöde min/max (l/min)	25-40
Oljetryck min/max (Bar)	160-180
Hydraulisk lastningsarm med manuell förlängning	Standard

## Extrautrustning / Tillval

Lastmaskinsmontering

Elhydraulisk styrning

Ändra från 3 dubbelverkande hydrauluttag till 2 dubbelverkande hydrauluttag (mekanisk ändring)

## Balupprullare Suire RollPick PRO



## Användningsområde:

- Balupprullning
- Utfodring
- Djurbädd

## Produktfördelar:

- Minimal dammbildning
- Robust konstruktion
- Enkel balhantering

Hydraulisk driven balupprullare för montering på frontlastare och lastmaskin. Balupprullaren klarar balar upp till 2 m i diameter. Maskinen har en lugn gång för minskad risk av stenkast och för minimal dammbildning. Maskinen består av en upprullare och två balspjut, konstruktionen gör det enkelt att lasta balen i upprullaren och sedan koppla på upprullaren på balspjutet med en patenterad låsfunktion. Denna konstruktion gör att man inte behöver koppla några hydraulslangar när balupprullaren skall användas. Maskinen möjliggör utmatning åt höger eller vänster sida.

För att undvika att materialet trillar genom maskinen, kan upprullaren extrautrustas med bottenplåt. Vid oljeflöde över 40 l/min och oljetryck över 180 bar rekommenderas att montera mängdfördelare och säkerhetsventil.



Beskrivning / Art. nr.	PROF H+V
Maximal baldiameter (m)	2
Maximal balvikt (kg)	1 000
Vikt (kg)	820
Oljeflöde min/max (l/min)	25-40
Oljetryck min/max (Bar)	160-180
Utmatningssida	Höger eller vänster
Hydrauluttag, dubbelverkande (st)	1
Balspjut	Standard
<b>Extrautrustning / Tillval</b>	
Redskapsfäste	
Bottenplåt under kedjor / band (20 kg)	
Mängdfördelare och säkerhetsventil	

# Halmbläsare Suire STARFLOW SM-P 220



## Användningsområde:

- Utfodring
- Djurbädd
- Halmtäckning

## Produktfördelar:

- Upp till 16 meters spridning
- Hydrauliskt svängbart torn
- Stenfickslucka

Halmbläsare med mekanisk drivning för användning till utfodring, djurbädd samt halmtäckning m.m. Chassit är rörförstärkt och försedd med löstagbar dubbelbotten samt lucka till stenficka. Utrustad med stor mekanisk driven rotor med 48 knivar kan användas för spridning av halm, hö och ensilagebalar. Dess aggressiva dubbelsektioner alterneras för att strimla, skära och fördela fodret. Turbin Ø 1 600 mm med 8 förstärkta löstagbara blad för en jämn och homogen spridning av materialet. Hydraulisk 270° svängbart torn för spridning upp till 16 meter på högersidan och 13 meter på vänstersidan.

Maskinen monteras i traktorns 3-punkts fäste kat. 2 och kräver 1 dubbelverkande uttag. PTO axel med slirkoppling är standard.



## Beskrivning

	SM-P 220
Transportbredd (m)	1,91
Höjd (m)	2,42
Invändigt mått matarkanal med dörr stängd/öppen (m)	1,5 x 1,4 x 1,35/2,9
Max storlek rundbal (m)	1st ø 1,8 el. 2st ø 1,5
Max storlek fyrkantsbal (m)	2,8 x 1,2 x 1,3
Lastkapacitet (kg)	700
Drivning rotor / turbin	Mekanisk
Drivning bottenmatta / torn	Hydraulisk
Vikt (kg)	1 550
Kraftuttagsbehov (rpm)	540
Min. effektbehov (hk)	100
Elektrisk mängdregleringsventil (max 150l/min/210 Bar)	Standard

## Extrautrustning / Tillval

Trafikbelysning

# Stallgödselspridare GT Bunning Farmstar ST 80 - 100



## Användningsområde:

- Djupströbädd
- Kompost
- Höngödsel

## Produktfördelar:

- Sprider all sorts gödsel, även kalk
- Helsvetsad
- Robust konstruktion
- Kraftig hjulaxel

Farmstar ST 80 - 100 är försedd med dynamiskt balanserade stående spridarvalsar tillverkade i 10 mm **värmebehandlat Boronstål**, kraftiga spridarvingar och växellåda vilken ger en spridarhastighet på 420 rpm. vid PTO hastighet 1000 rpm. Den höga hastigheten på spridarna ger en spridningsbredd på upp till hela **16 meter**. Drivning mellan spridarvalsar och växellåda är utrustad med gummidämpning för att undvika chockbelastning. Invändig bredd är 1500 mm med 16 mm bottenkedja (32 t brottlast/kedja) och kraftiga "quick-fit" medbringare. **Medbringarna är inte fastsvetsade** i bottenkedjan, detta för att minska belastningen på kedjedreven.

Hela konstruktionen är helsvetsad där sidorna är gjorda av 4 mm plåt och botten av 5 mm plåt. Kraftöverföringsaxel med brytbult och vidvinkel, uppge 6 alt. 21 splines vid beställning.



Art. nr.	Produkt	Lastkap (m <sup>3</sup> /ton)	Axelstyrka (ton)	Egenvikt (kg)	Däck
67010001	ST-80	8,0/8,0*	8	3 500	480/70R34
67010002	ST-100	10,0/10,0*	13	3 700	18,4 x 34

\*lastkapacitet i ton vid körning i fält



### Standardutrustning för Farmstar ST 80 - 100 omfattar:

- Nät för framstam.
- Kraftig, robust konstruktion där alla skarvar är svetsade.
- Vändbara rivartänder i kraftigt Boronstål.
- Hydrauliskt driven reversibel bottenmatta med övertrycksventil.
- Spridarvingar i botten på spridarvalsen för jämnare spridning och bättre fördelning av alla typer av gödsel.
- Valshastighet 420 varv/minut.
- Handbroms och hydraulisk broms.
- Reglerbar stödfot.
- Kraftig växellåda med 1 000 rpm.
- Vridbar hitchögla.
- Kraftöverföringsaxel med brytbult och vidvinkel.
- Bakljus med blinkers, skyddade.
- LGF-skylt.
- Stege.



Tvättlucka



Vridbar hitchögla



Rörstänger

Art. nr.	Extrautrustning / Tillval för Farmstar ST 80-100:
67040004	Rörstänger i valsar som gör det lättare att ta bort band.
67020001	Dubbelverkande hydraulisk giljotindörr innan valsarna (se övre bild)
67020005	Elektrisk styrning av bottenmatta (för stående valsar)
67020008	Tvättlucka
67020006	Löstagbar påhängslucka för kalk och höns gödsel ( se övre bild)
67020009	Färgtillägg, valfri kulör
6703000x	Andra däckstorlekar



# Fördelar med GT Bunning Lowlander Mk4

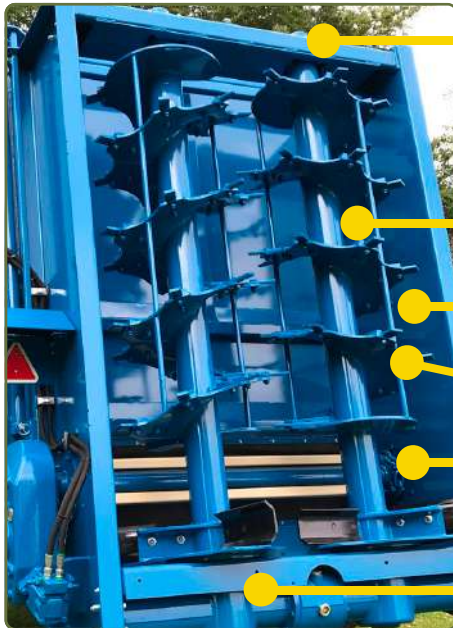
Spetsig **helsvetsad kant** längs sidorna gör konstruktionen extremt stark.

**Helsvetsad.** Kraftig, robust konstruktion där alla skarvar är helsvetsade. Sidorna är gjorda av 4 mm plåt och botten av 5 mm plåt.

**Låg lasthöjd, 2,45 m**

**Långt drag** som håller samma bredd hela vägen in under spridaren. Detta gör att det blir mer plats för hjulen vid skarpa svängar.

**Överbyggt skydd** längs hela drivlinan under maskinen.



**Kraftiga spridarvalsar och växellåda** ger en spridarhastighet på 420 rpm. vid PTO hastighet 1000 rpm. Den höga hastigheten på spridarna ger en spridningsbredd på upp till hela **16 m**.

Rörstänger monterat i valsarna gör att **band/rep är lättare att ta bort**.

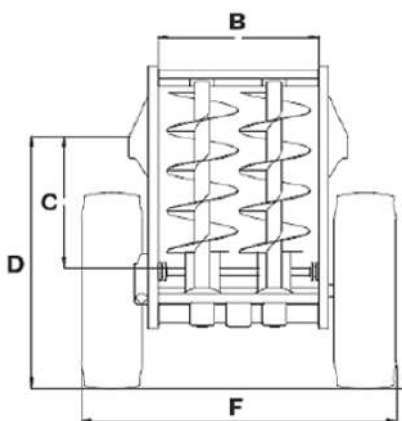
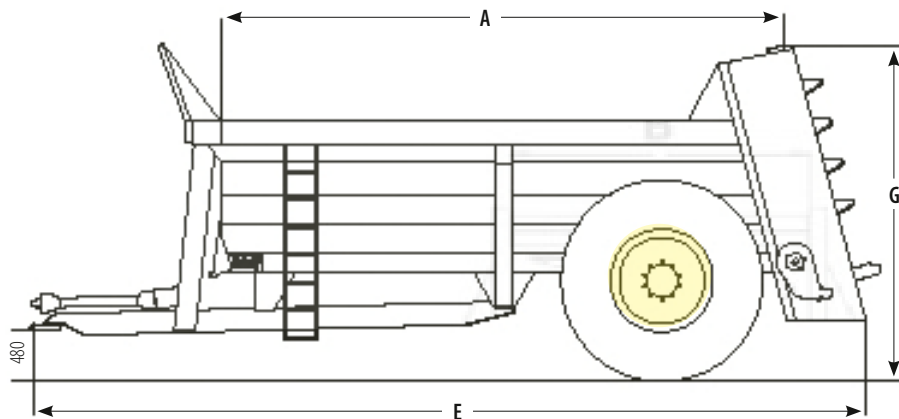
Alla rivarpiggar är av **Boronstål** och monteras mot en svetsad förstärkning vilket **ökar livslängden avsevärt**.

**Avskrapare** på alla kedjehjul till bottenmattan.

Spridarvingar i botten på spridarvalsens för **jämnare spridning och bättre fördelning** av alla typer av gödsel.

**Kraftig helgjuten växellåda med 1000 rpm.**

# GT Bunning Farmstar/Lowlander Mk4 specifikation



Nedanstående mått gäller vid följande däckutrustning:

ST-100 HBD	18.4 x 34
ST-150 HBD	710/70 R38
ST-165 HBD	710/70 R38
ST-185 HBD	710/70 R38
ST-230 HBD	650/55 R26,5
ST-380 HBD	650/55 R26,5

Modell	ST-80	ST-100	ST-120	ST-150	ST-165	ST-185
A (mm)	3 550	4 500	5 200	5 200	5 500	6 000
B (mm)	1 500	1 500	1 500	1 500	1 500	1 500
C (mm)	1 025	1 025	1 000	1 230	1 290	1 290
D (mm)	2 026	2 026	2 010	2 450	2 450	2 450
E (mm)	6 095	7 050	7 560	7 560	7 950	8 350
F (mm)	2 519	2 670	2 670	3 080	3 080	3 080
G (mm)	2 340	2 460	2 680	3 130	3 135	3 145

Beroende på utrustning kan ovanstående mått förändras

# Stallgödselspridare GT Bunning Lowlander Mk4 ST 120 - 185



## Användningsområde:

- Djupströbbädd
- Kompost
- Höns gödsel

## Produktfördelar:

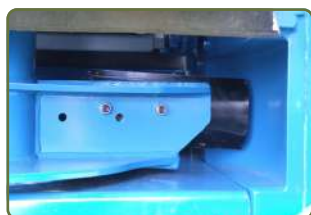
- Sprider all sorts gödsel, även kalk
- Helsvetsad konstruktion
- Låg lasthöjd
- Kraftig hjulaxel

Stallgödselspridare Mk4 är försedd med dynamiskt balanserade stående spridarvalsar tillverkade i 10 mm **värmebehandlat Boronstål**, kraftiga spridarvingar och växellåda vilken ger en spridarhastighet på 420 rpm. vid PTO hastighet 1000 rpm. Den höga hastigheten på spridarna ger en spridningsbredd på upp till hela **16 meter**. Drivning mellan spridarvalsar och växellåda är utrustad med gummidämpning för att undvika chockbelastning. Invändig bredd är 1500 mm med 16 mm bottenkedja (32 t brottlast/kedja) och kraftiga "quick-fit" medbringare. **Medbringarna är inte fastsvetsade** i bottenkedjan, detta för att minska belastningen på kedjedreven.

Hela konstruktionen är helsvetsad där sidorna är gjorda av 4 mm plåt och botten av 5 mm plåt. Med förhöjningssidorna kan volymen ökas med ytterligare ca 3-5 m<sup>3</sup>. Kraftöverföringsaxel med brytbult och vidvinkel, uppgge 6 alt. 21 splines vid beställning.



Elstyrning bottenkedja



Större diameter utkastarvingarna



Drag bak

Art. nr.	Produkt	Lastkap (m <sup>3</sup> /ton)	Axelstyrka (ton)	Egenvikt (kg)	Däck
67010005	ST-120	12,0/12,0*	13	4 150	18.4 x 38
67010007	ST-150	15,0/12,6*	14	4 800	710/70 R38
67010008	ST-165	16,5/14,0*	15	5 100	710/70 R38
67010009	ST-185	18,5/18,5*	18	5 450	710/70 R38

\*lastkapacitet i ton vid körning i fält



### Standardutrustning för Lowlander Mk4 ST 120 - 185 omfattar:

- Nät för framstam.
- Kraftig, robust konstruktion där alla skarvar är svetsade.
- Vändbara rivartänder i kraftigt Boronstål.
- Hydrauliskt driven reversibel bottenmatta med övertrycksventil.
- Spridarvingar i botten på spridarvalsen för jämnare spridning och bättre fördelning av alla typer av gödsel.
- Valshastighet 420 varv/minut.
- Handbroms och hydraulisk broms.
- Reglerbar stödföt.
- Kraftig växellåda med 1 000 rpm.
- Vridbar hitchögla.
- Kraftöverföringsaxel med brytbult och vidvinkel.
- Bakljus med blinkers, skyddade.
- Stege.

#### Art. nr.

#### Extra utrustning / Tillval för Lowlander Mk4 ST 120 - 185:

67040004	Rörstänger i valsar som gör det lättare att ta bort band.
6702001x	Dubbelverkande hydraulisk giljotindörr innan valsarna (se övre bild)
67020017	Höjvindikator för giljotindörr
67020033	ST -150 till ST-185 valsar till ST-90-120 modell
67020025	Förhöjningssidor vinklade + ca 3,8-4,3 kbm, bultade alt. helsvetsat (ST-120)
67020026	Förhöjningssidor raka + ca 2,4-3,5 kbm, bultat (ST-150 – ST-185)
67020005	Elektrisk styrning av bottenmatta (för stående valsar)
670203xx	Vågcellsutrustning med 4 st vågpunkter för precisionsspridning (kräver fjädrande drag)
67020031	Kuldrag Scharmuller 80 mm
67020028	Fjädrande drag (18 ton)
67020008	Tvättlucka
67020006	Löstagbar påhängslucka för kalk och höngödsel (se övre bild)
67020402	Färgtillägg, valfri kulör
67020xxx	Drag bak med bult eller kula
6702004x	Stänkskärmar med belysning
67020044	Föberedd för vågceller (kräver fjädrande drag)
67020037	Större spridardiameter utkastarvingarna
6703000x	Andra däckstorlekar

# Stallgödselspridare GT Bunning Farmstar ST 100 HBD



## Användningsområde:

- Djupströbädd
- Kalk
- Höns gödsel

## Produktfördelar:

- Helsvetsad
- Kraftig hjulaxel
- Låg lasthöjd
- Precisionsspridning

Farmstar ST-100 HBD är en mindre 2-steps spridare framtagen för att kunna sprida alla typer gödsel och kalk. ST-100 HBD är försedd med en dynamiskt balanserad liggande spridarvals med rivarpiggas som är **Boronstålbehandlade**. Kraftigt spridarbord med 2 st 1 100 mm spridartallriker. Spridningsbredden är upp till hela **30 meter** beroende på material. Invändig bredd är 1 500 mm med 16 mm bottenkedja (32 t brottgräns) och kraftiga rörliga medbringare.

Hela konstruktionen är helsvetsad där sidorna är gjorda av 4 mm plåt och botten av 5 mm plåt. Kraftöverföringsaxel med brytbult och vidvinkel, uppges 6 alt. 21 splines vid beställning.

**ST-100 HBD kan med fördel utrustas med vågcellsystem.**



Art. nr.	Produkt	Lastkap (m <sup>3</sup> /ton)	Axelstyrka (ton)	Egenvikt (kg)	Däck
67010025	ST-100HBD	10,2/8,0*	13	5 200	18.4/34 PR14

\*lastkapacitet i ton vid körning i fält



### Standardutrustning för Farmstar ST 100 HBD omfattar:

- Nät för framstam.
- Reglerbar stödfot.
- Handbroms och hydraulisk broms.
- Kraftig, robust konstruktion där alla skarvar är svetsade.
- Mekanisk styrning av hydraulflödet till bottenmattan.
- Hydraulisk driven reversibel bottenmatta med övertrycksventil.
- Valsarna har kedjedrift för chockbelastning samt automatsmörjning.
- Kraftig växellåda med 1000 rpm.
- Kraftöverföringsaxel med brytbult och vidvinkel.
- Bakljus med blinkers, skyddade.
- Väl skyddad hydraulmotor.
- Stege.
- Vridbar hitchögla.
- Plattjärn monterade i valsen för att lättare ta bort band.
- Kraftiga medbringare, 80x40x4 mm

Art. nr.	Extra utrustning / Tillval för Farmstar ST 100 HBD:
67020001	Dubbelverkande hydraulisk giljotindörr innan valsarna
67020017	Höjndikator för giljotindörr
67020005	Elstyrning av bottenmatta
67020031	Kuldrag Scharmuller 80 mm
670203xx	Vågcellsutrustning med 4 st vågpunkter för precisionsspridning (kräver fjädrande drag)
67020044	Förberedd för vågceller inkl fjädrat drag
67020071	Hydraulisk öppningsbar baklucka med gummibeklädd insida
67020402	Färgtillägg, valfri kulör
6702004x	Stänkskärmar med belysning
67020072	Spridarreglering (ange höger och/eller vänster sida)
6703000x	Andra däckstorlekar

# Fördelar med GT Bunning Lowlander Mk4 HBD

**Helsvetsad.** Kraftig, robust konstruktion där alla skarvar är helsvetsade. Sidorna är gjorda av 4 mm plåt och botten av 5 mm plåt.

Spetsig **helsvetsad kant** längs sidorna gör konstruktionen extremt stark.

**Låg lasthöjd,** fr. 2,45 m

**Långt drag** som håller samma bredd hela vägen in under spridaren. Detta gör att det blir mer plats för hjulen vid skarpa svängar.

**Överbyggt skydd** längs hela drivlinan under maskinen.



Alla rivarpiggas är av **Boronstål** vilket **ökar livslängden avsevärt** och är utbytbara.

**Rörlig infästning** på medbringare för minimalt slitage på kedjehjulen och kedjan.

**Avskrapare** på alla kedjehjul till bottenmattan.

**Gummiavskrapare** till medbringarna.

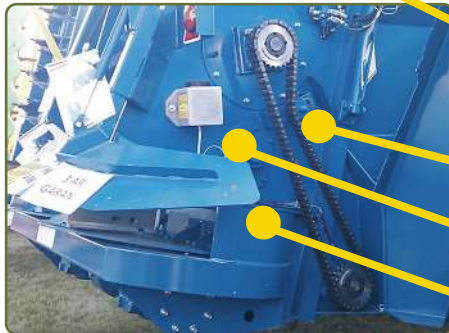
**Utbytbar plåt** bakom utkastarvingarna.

**2 alt 4 st spridarvingar** kan monteras på utkastarbordet och är försedda med kraftiga stöd och möjlighet att justera utkastarvinkeln.

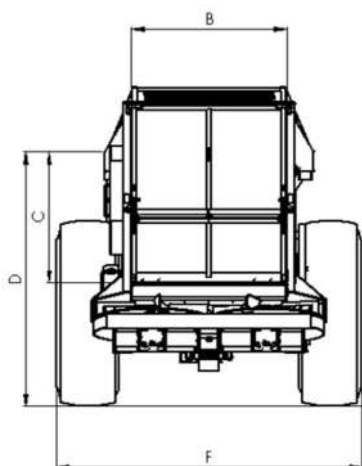
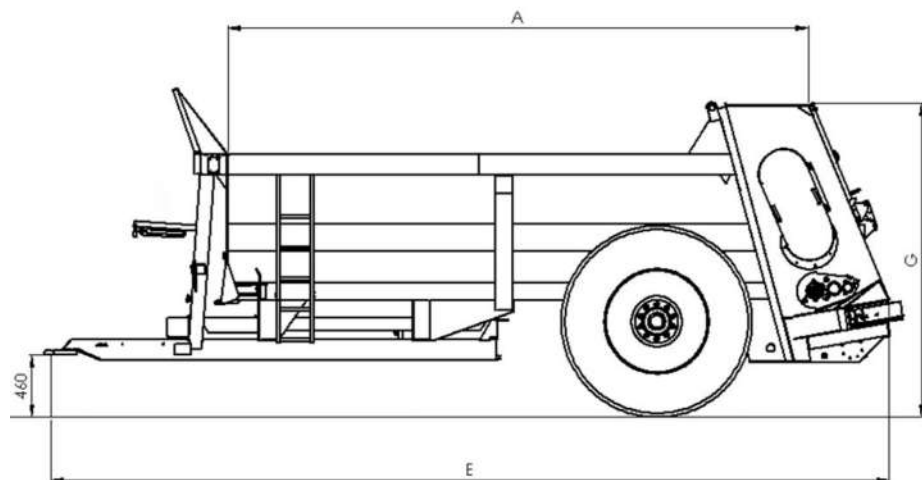
**Kraftiga kedjor** för drivning av spridarvalsarna som tar upp chockbelastning.

**Automatsmörjning** av drivkedjorna.

**Spridarreglering** (extrautrustn.) höger alt. vänster sida.



# GT Bunning Farmstar/Lowlander Mk4 HBD specifikation



Nedanstående mått gäller vid följande däckutrustning

ST-100 HBD	18,4 x 34
ST-150 HBD	710/70 R38
ST-165 HBD	710/70 R38
ST-185 HBD	710/70 R38
ST-230 HBD	650/55 R26,5
ST-380 HBD	650/55 R26,5

Modell	ST-100 HBD	ST-150 HBD	ST-165 HBD	ST-185 HBD	ST-230 HBD	ST-380 HBD
A (mm)	4 500	5 665	5 950	6 500	6 000	8 000
B (mm)	1 500	1 500	1 500	1 500	1 830	1 830
C (mm)	1 025	1 230	1 290	1 290	1 460	1 710
D (mm)	2 205	2 450	2 510	2 510	2 150	2 520
E (mm)	7 225	7 920	8 204	8 740	8 740	11 300
F (mm)	2 670	3 080	3 080	3 080	*3 350	*3 500
G (mm)	2 395	3 200	3 200	3 200	3 175	3 430

\* 2 900 mm med hjul under vagn

Beroende på utrustning kan ovanstående mått förändras



# Stallgödselspridare GT Bunning Lowlander Mk4 HBD



## Användningsområde:

- Spridning av kalk
- Spridning av kompost
- Spridning av höns gödsel
- Spridning av djupströbädd

## Produktfördelar:

- Helsvetsad
- Kraftigt hjulaxel
- Låg lasthöjd
- Precisionsspridning

Stallgödselspridare Mk4 HBD 2-stegs spridare är försedd med 2 st digitalt balanserade liggande spridarvalsar tillverkade i 10 mm **värmebehandlat Boronstål**. Kraftigt spridarbord med 2 st 1 100 mm spridartallriker och 1 000 rpm. Invändig bredd är 1 500 mm med 16 mm bottenkedja (32 t brottlast/kedja). Medbringarna till bottenmattan är av s.k. "quick-fit typ" och är **inte fastsvetsade i kedjan**, detta för att minska belastningen på kedjedreven. Den höga hastigheten på spridartallrikarna ger en spridningsbredd på upp till hela **48 meter** med våt höns gödsel. Hela konstruktionen är helsvetsad där sidorna är gjorda av 4 mm plåt och botten av 5 mm plåt. Kraftöverföringsaxel med byrtbult och vidvinkel, uppgge 6 alt. 21 splines vid beställning.



Art. nr.	Produkt	Lastkap (m <sup>3</sup> /ton)	Axelstyrka (ton)	Egenvikt (kg) **	Däck
67010014	ST-150 HBD	15,0/12,6*	14	7 200	710/70R38
67010015	ST-165 HBD	16,5/14,0*	15	7 500	710/70R38
67010016	ST-185 HBD	18,5/16,6*	18	8 000	710/70R38
67010018	ST-230 HBD	26/23*	26	10 500	Tandem 650/55R26,5
67010019	ST-380 HBD	40/38*	48	15 500	Trippel 650/55R26,5

\*lastkapacitet i ton vid körning i fält.

\*\* I grundutförande



### Standardutrustning för Lowlander Mk4 HBD omfattar:

- Nät för framstam.
- Reglerbar stödfot.
- Handbroms och hydraulisk broms.
- Kraftig, robust konstruktion där alla skarvar är svetsade.
- Mekanisk styrning av hydraulflödet till bottenmattan.
- Hydraulisk driven reversibel bottenmatta med övertrycksventil.
- Valsarna har kedjedrift för chockbelastning samt automatsmörjning.
- Kraftöverföringsaxel med brytbult och vidvinkel.
- Kraftig växellåda med 1 000 rpm.
- Bakljus med blinkers, skyddade.
- Väl skyddad hydraulmotor.
- Stege.
- Vridbar hitchögla.
- Plattjärn monterade i valsen för att lättare ta bort band.
- Kraftiga medbringare, 80x40x4 mm

Art. nr.	Extra utrustning / Tillval för Lowlander Mk4 HBD:
67020015	Dubbelverkande hydraulisk giljotindörr innan valsarna
67020017	Höjdiindicator för giljotindörr
6702002x	Förhöjningssidor
67020005	Elektrisk styrning av bottenmatta
670203xx	Vågcellsutrustning med 4 st vågpunkter för precisionsspridning (kräver fjädrande drag)
67020031	Kuldrag Scharmuller 80 mm
67020028	Fjädrande drag
67020071	Hydraulisk öppningsbar baklucka med gummibeklädd insida
67020402	Färgtillägg, valfri kulör
67020xxx	Drag bak med bult eller kula
6702004x	Stänkskärmar med belysning
67020072	Spridarreglering (ange höger och/eller vänster sida)
67020044	Förberedd för vågceller (kräver fjädrande drag)
6703001x	Andra däckstorlekar

# Fördelar med GT Bunning Lowlander Mk2 HBD

**Helsvetsad.** Kraftig, robust konstruktion där alla skarvar är helsvetsade. Sidorna är gjorda av 4 mm plåt och botten av 5 mm plåt.

Spetsig **helsvetsad kant** längs sidorna gör konstruktionen extremt stark.

**Låg lasthöjd, fr. 2,52 m**

**Långt drag** som håller samma bredd hela vägen in under spridaren. Detta gör att det blir mer plats för hjulen vid skarpa svängar.

**Överbyggt skydd** längs hela drivlinan under maskinen.



Alla rivarpiggvar är av **Boronstål** vilket **ökar livslängden avsevärt** och är utbytbara.

**Rörlig infästning** på medbringare för minimalt slitage på kedjehjulen och kedjan.

**Avskrapare** på alla kedjehjul till bottenmattan.

**Gummiavskrapare** till medbringarna.

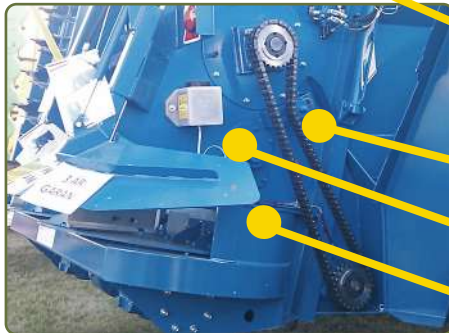
**Utbytbar plåt** bakom utkastarvingarna.

**2 alt 4 st spridarvingar** kan monteras på utkastarbordet och är försedda med kraftiga stöd och möjlighet att justera utkastarvinkeln.

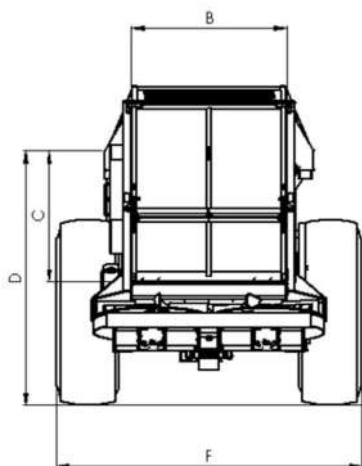
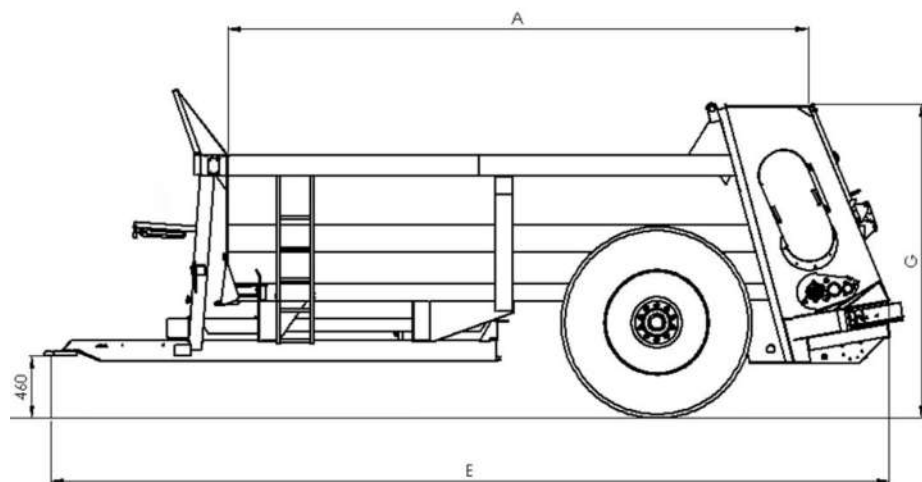
**Kraftiga kedjor** för drivning av spridarvalsarna som tar upp chockbelastning.

**Automatsmörjning** av drivkedjorna.

**Spridarreglering** (extrautrustn.) höger alt. vänster sida.



# GT Bunning Lowlander Mk2 HBD specifikation



Nedanstående mått gäller vid följande däckutrustning

ST-200HBD 710/70 R38

ST-230 HBD 710/70 R42

Modell	ST-200 HBD	ST-230 HBD
A (mm)	5 820	5 820
B (mm)	1 600	1 600
C (mm)	1 270	1 580
D (mm)	2 520	2 890
E (mm)	8 740	8 740
F (mm)	3 180	3 180
G (mm)	3 200	3 200

# Stallgödselspridare GT Bunning Lowlander Mk2 HBD



## Användningsområde:

- Spridning av kalk
- Spridning av kompost
- Spridning av höns gödsel
- Spridning av djupströbädd

## Produktfördelar:

- Helsvetsad
- Kraftigt hjulaxel
- Låg lasthöjd
- Precisionsspridning

Stallgödselspridare Mk2 HBD 2-stegs spridare är försedd med 2 st balanserade liggande spridarvalsar tillverkade i 10 mm **värmebehandlat Boronstål**. Kraftigt spridarbord med 2 st 1 100 mm spridartallrikar och 1000 rpm. invärdig bredd är 1 600 mm med 20 mm bottenkedja (50 t brottlast/kedja), 60 mm axlar till bottenmattan samt kraftigare drivlina och bredare rivarvalsar än Mk4 HBD. Medbringarna till bottenmattan är av s.k. "quick-fit typ" och är **inte fastsvetsade i kedjan**, detta för att minska belastningen på kedjedreven. Den höga hastigheten på spridartallrikarna ger en spridningsbredd på upp till hela **48 m** med våt höns gödsel. Hela konstruktionen är helsvetsad där sidorna är gjorda av 4 mm plåt och botten av 5 mm plåt. Kraftöverföringsaxel med brytbult och vidvinkel, uppge 6 alt. 21 splines vid beställning.



Art. nr.	Produkt	Lastkap (m <sup>3</sup> /ton)	Axelstyrka (ton)	Egenvikt (kg)**	Däck
67010023	ST-200 HBD	20/18,5*	30	8 300	710/70R38
67010024	ST-230 HBD	23/18,5*	30	9 500	710/70R42

\* lastkapacitet i ton vid körning i fält.

\*\* I grundutförande



### Standardutrustning för Lowlander Mk2 HBD omfattar:

- Nät för framstam.
- Reglerbar stödfot.
- Vridbar hitchögla.
- Mekanisk styrning av hydraulflödet till bottenmattan.
- Kraftig, robust konstruktion där alla skarvar är svetsade.
- Hydraulisk driven reversibel bottenmatta med övertrycksventil.
- Valsarna har kedjedrift för chockbelastning samt automatsmörjning.
- Kraftöverföringsaxel med brytbult och vidvinkel.
- Kraftig växellåda med 1 000 rpm.
- Handbroms och hydraulisk broms.
- Bakljus med blinkers, skyddade.
- Väl skyddad hydraulmotor.
- Stege.
- Plattjärn monterade i valsen för att lättare ta bort band.
- Kraftiga medbringare, 80x40x4 mm

Art. nr.	Extra utrustning / Tillval för Lowlander Mk2 HBD:
67020016	Dubbelverkande hydraulisk giljotindörr innan valsarna
67020017	Höjdindikator för giljotindörr
6702002x	Förhöjningssidor
67020005	Elektrisk styrning av bottenmatta
670203xx	Vågcellsutrustning med 4 st vågpunkter för precisionsspridning (kräver fjädrande drag)
67020031	Kuldrag Scharmuller 80 mm
67020028	Fjädrande drag
67020071	Hydraulisk öppningsbar baklucka med gummibeklädd insida
67020402	Färgtillägg, valfri kulör
67020xxx	Drag bak med bult eller kula
6702004x	Stänkskärmar med belysning
67020072	Spridarreglering (ange höger och/eller vänster sida)
67020044	Förberedd för vågceller (kräver fjädrande drag)
6703001x	Andra däckstorlekar

# Precisionspridning med framtidens Stallgödselspridare



GT Bunning har utarbetat ett GPS-styrt system med styrfiler och vågceller för utmatning av perfekt giva s.k. **“Precision Farming”**. Systemet kan styras automatiskt eller manuellt med vår ISO CAN styrenhet eller med inkoppling till traktorns ISOBUS-system.

Vågcellssystemet på maskinen har 4 st vågpunkter som väger var 5:e sekund som i sin tur styr hastigheten på bottenmattan för precisionspridning.

## Systemuppbyggnad

**ISO CAN Apollo**

- Spridarkontroller
- Reglerbar giva

**ISOBUS Apollo**

- Spridarkontroller
- Reglerbar giva & Överlapps kontroll på uppläst terminal

## Huvudfunktioner

**Framkörnings-hastighet**

**Fält- produkt- & arbetsinfor-mation**

**Hastighet Rivarvalsar och Utkastarvingar**

Spridnings-mängd (giva)

Arbetsstatus

Arbetar

Arbetar inte

X X

**Aktuell lastvikt**

# Precisionspridning med framtidens Stallgödselspridare

## Dataloggning med GPS

Hämtning av kartor från t.ex. Hushållnings-sällskapet samt sparande av färdiga arbeten.



## Inläsning av spridningskarta

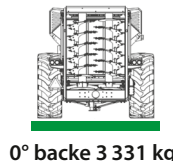
Hämta kartor och sparade arbeten från datorn.



## Kontinuerlig vägning av last

Under spridning, vägs och visas återstående last på displayen med uppdatering var 5:e sekund.

Systemet har vinkelsensor på spridaren för korrigering av vikten vid spridning i kuperad terräng.



## Bildskärm för 2 kameror

Ingång för anslutning av två kameror till övervakning.



## Med framtidens Stallgödselspridare kan du...

- ... med hjälp av vågcellsystemet sprida enligt en fast giva.
- ... hämta ut information från systemet för dokumentation till brukaren och till myndigheter.
- ... ladda in spridningsplan som bygger på underlag från markkartering.
- ... styra givan enligt kartunderlag med stöd av GPS, vågcellsystemet och inladdad spridningsplan.



# Gödselskrapa Zocon RS S190 - S300 Standard



## Användningsområde:

- Renhållning
- Snöröjning
- Putsning av markytor

## Produktfördelar:

- Stålförstärkt gummi
- Vinklingsbara sidovingar
- Kraftig konstruktion

Gödselskrapa Zocon för montering på lastmaskin eller traktorns 3-punktsfäste och avsedd för bl.a. renhållning i stall. Mycket stark konstruktion med robotsvetsad helgalvaniserad ram och återvunnet stålförstärkt gummi med mekaniskt vinklingsbara sidovingar som kan ställas i 3 positioner 0°, 20° och 40° för att kunna variera arbetsbredden.

Det vändbara gummiskäret ger mycket bra rengöring med lågt slitage på underlaget.



Beskrivning / Art. nr.	RS-S190	RS-S270	RS-S300
Arbetsbredd (cm)	190	270	300
Höjd gummi (cm)	40	40	50
Längd justerbar sidovinge (cm)	25	38	53
Vikt (kg)	148	173	190

## Extrautrustning / Tillval

2255xxxx	Fäste t.ex. 3-punkt, Trima, Avant, Schäffer, L20, L30, Euro, Bobcat, Kramer, Stora BM
7201008x	Gummi utan stålförstärkning

# Gödselskrapa Zocon RS M190 - M300 Mekanisk vinkling



## Användningsområde:

- Renhållning
- Snöröjning
- Putsning av markytor

## Produktfördelar:

- Stålförstärkt gummi
- Vinklingsbara sidovingar
- Kraftig konstruktion

Gödselskrapa Zocon med mekanisk vinkling för montering på lastmaskin eller traktorns 3-punktsfäste och avsedd för bl.a. renhållning i stall. Mycket stark konstruktion med robotsvetsad helgalvaniserad ram och återvunnet stålförstärkt gummi med mekaniskt vinklingsbara sidovingar som kan ställas i 3 positioner 0°, 20° och 40° för att kunna variera arbetsbredden.

Det vändbara gummiskåret ger mycket bra rengöring med lågt slitage på underlaget. Den mekaniska vinklingen kan justeras både åt höger och vänster i 5 st olika lägen från 0°-60°, se bild nedan.



## Beskrivning / Art. nr.

	RS-M190	RS-M270	RS-M300
Arbetsbredd (cm)	190	270	300
Höjd gummi (cm)	40	40	50
Längd justerbar sidovinge (cm)	25	38	53
Vikt (kg)	213	238	255

## Extrautrustning / Tillval

2255xxxx	Fäste t.ex. 3-punkt, Trima, Avant, Schäffer, L20, L30, Euro, Bobcat, Kramer, Stora BM
7201008x	Gummi utan stålförstärkning

# Gödselskrapa Zocon RS H190 - H300 Hydraulisk vinkling



## Användningsområde:

- Renhållning
- Snöröjning
- Putsning av markytor

## Produktfördelar:

- Stålförstärkt gummi
- Vinklingsbara sidovingar
- Kraftig konstruktion

Gödselskrapa Zocon med hydraulisk vinkling för montering på lastmaskin eller traktorns 3-punktsfäste och avsedd för bl.a. renhållning i stall. Mycket stark konstruktion med robotsvetsad helgalvaniserad ram och återvunnet stålförstärkt gummi med mekaniskt vinklingsbara sidovingar som kan ställas i 3 positioner 0°, 20° och 40° för att kunna variera arbetsbredden.

Det vändbara gummiskåret ger mycket bra rengöring med lågt slitage på underlaget. Den hydrauliska vinklingen kan justeras steglöst både åt höger och vänster från 0°-60°, se bild nedan.



Beskrivning	RS-H190	RS-H270	RS-H300
Arbetsbredd (cm)	190	270	300
Höjd gummi (cm)	40	40	50
Längd justerbar sidovinge (cm)	25	38	53
Vikt (kg)	218	243	260

## Extrautrustning / Tillval

2255xxxx	Fäste t.ex. 3-punkt, Trima, Avant, Schäffer, L20, L30, Euro, Bobcat, Kramer, Stora BM
7201008x	Gummi utan stålförstärkning

# Avlopps- och vätskepumpar Kimadan 700 M - 750 M



## Användningsområde:

- Gödselpump
- Dräneringspump

## Produktfördelar:

- Galvaniserad
- Kundenpassade lösningar
- Toppmatad
- Inmatningsskruv med motstål

Kimadans avlopps- vätskepumpar kan användas inom lantbruk, på slakterier, fiskmjöls- och fiskoljefabriker, fartyg eller till andra speciella pumpuppgifter.

Pumparna kan levereras i längder allt efter önskemål, för tankdjup från 0,75 till 5,0 meter. Pumparna kan också levereras med markanslutning för önskad höjd eller påmonterad böj för sidoutlopp.

Pumpen är toppmatad för högsta kapacitet och för att klara hantera svårpumpade material. Alla axelmellanlager är teflonbelagda och skyddsroret som skyddar drivaxeln är fyllt med ett vätsketåligt fett.

Samtliga Kimadan avlopps- och vätskepumpar kan kundanpassas.



Beskrivning / Art. nr.	700 M	700 M-A	750 M
Elmotor (hk/kW/volt)	1,5/1,1/3x400	4,0/3,0/3x400	4,0/3,0/3x400
Antal varv (rpm)	1 400	2 800	1 400
Pumpkapacitet vid 2,5 m lyfthöjd (l/min)	550	700	1 100
Max lyfthöjd (m)	7,5	15	8
Pumpörnsdimension (tum)	2	2	3
Tankdjup standard (m)	2,0	2,0	2,0

## Extrautrustning / Tillval

221M-700M/221M-750M	Förlängningsrör per 0,5 m 2"/3"
22700-MB/22750-B	90° galv. böj 2"/3"
22700-MT/22750-T	Galv. böj med sidoutlopp 2"/3"
22110030	Nivågivare (automatisk start/stopp)

# Avlopps- och vätskespump Kimadan 4"



## Användningsområde:

- Gödselpump

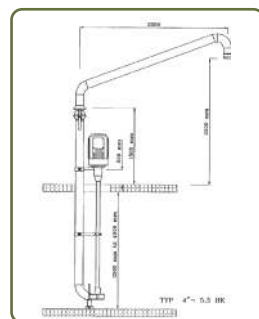
## Produktfördelar:

- Galvaniserad
- Kundenpassade lösningar

Kimadan 4" gödselpump är en eldriven pump med kapacitet på ca 2000 l/min. Pumpen är bottenmatad med 4" rörstorlek och högsta lyfthöjd är 8 m. Kan levereras i längder allt efter önskemål från tankdjup på 1,5 m till 4,5 m.

Pumparna kan extrautrustas med tömningsrör, omrörardel och nivågivare för automatiskt start/stopp.

Samtliga Kimadan avlopps- och vätskepumpar kan kundanpassas.



Beskrivning / Art. nr.	4"
Motor (hk/kW/volt)	5,5/4,0/400
Strömförbrukning (A)	8,3
Antal varv (rpm)	1 440
Tankdjup standard (m)	2,5
Max lyfthöjd (m)	8,0
Pumprördimension (tum)	4,0
Pumpkapacitet (l/min)	2 000
Extrautrustning / Tillval	
22110240/ 22110241	Tömningsrör 2 m lutande/horizontellt
22110030	Nivågivare (automatisk start/stopp)
xxxxxxx	Förlängningsrör per 0,5 m

# Gödselpump Kimadan toppmatad TP 1400



## Användningsområde:

- Gödselpump

## Produktfördelar:

- Galvaniserad
- El- eller PTO-drift
- Toppmatad/Skruvmatad
- Omrörare

Kimadans toppmatade gödselpump TP är speciellt framtagen för att klara av svåra förhållanden i pumpbrunnar med högt avgångstryck och för att klara pumpavståndet mellan pumpbrunn och gödselbrunn. Toppmatningen och inmatningsskruven gör att pumpen kan hantera svärpumpad gödsel med stora mängder hackad halm.

Kimadans eldrivna 5"-pumpar levereras med elmotor på 15 eller 25 hk. De PTO-drivna 6"-pumparna är för PTO-drift 64 resp.100 hk. Samtliga Kimadanpumpar är galvaniserade med fläns och skruvförband. Pumphuset är tillverkat av tåligt gjutgods med ett gödselsmort stödlager och har låg rotationshastighet, vilket ger en robust pump med minimalt slitage och lång livslängd. Pumpkapacitet från 3 500–7 000 l/min med rörlängder från 2,5–5,0 m. Det vridbara omrörarhuset (extrautrustning) gör att gödseln kan pumpas runt till en homogen massa. Samtliga Kimadanpumpar kan kundanpassas

Beskrivning / Art. nr.	TP 1400/15	TP 1400/25	TP 1400-540	TP 1400-1000
Pumpörnsdimension (tum)	5	5	6	6
Motor (hk/kW/volt)	15/11/3x400	25/18/3x400	–	–
Strömförbrukning (A)	22	34	–	–
Säkring (Amp)	36	50	–	–
PTO drivning (hk/rpm)	–	–	60/540	100/1 000
Pumpkapacitet (l)	3 500	5 000	6 000	7 000
Rörlängd standard (m)	2,5	2,5	2,5	2,5

## Extrautrustning / Tillval

22100027/22100028	Förlängningsrör per 0,5 m 5"/6"
22100033/ 22100034	Vridbart omrörarhus 5"/6"
221129xx/221149xx	Tömningsrör 3 m lutande eller horisontellt 5"/6"
22114791	Universalfäste
22114800/ 22114800A	Grundbeslag 5"/6"
22590053	PTO-axel m/brytbult, 540 rpm - 64 hk eller 1 000 rpm - 100 hk

# Vasskopa SGL med knivbalk för rensning av vattendrag



## Användningsområde:

- Rensning av diken, åar och sjöar

## Produktfördelar:

- Perfekt klippresultat
- Slitstarka komponenter
- Skonsam rensning

Klippskopa SGL finns i bredder mellan 1,50 m och 2,0 m och passar för trånga och smala diken. SGL-modellerna har reducerad egenvikt vilket gör den perfekt att montera på små grävmaskiner (upp till 5 ton) och traktorgrävare. Hydraulkopplingar ingår ej. Snabbfäste för direktmontering på grävmaskin finns som extrautrustning.

Fördelarna är många i samband med rensning av diken och vattendrag med vasskopian. Konstruktionen och funktionen på skopan ger en skonsam rensning av vattendraget genom att slänterna kan klippas och gräset behålls på kanterna så att dessa inte rasar ner i vattnet. Skopan påverkar dessutom inte botten samt att djurlivet i vattendraget påverkas minimalt.



Beskrivning / Art. nr.	M1500SGL	M1800SGL	M2000SGL
Klippbredd (m)	1,50	1,80	2,00
Vikt (kg)	140	165	195
Oljeflöde, konstant (l/min)	24	24	24
Max tryck i tryckledningen (Bar)	170	170	170
Max mottryck i returledning (Bar)	5	5	5

## Extrautrustning / Tillval

xxxxxxx	Fäste B20, S45, S60, S70 etc.
M11000300005	Mängdfördelare
043117000301M	Säkerhetsventil

# Vasskopa SG med knivbalk för rensning av vattendrag



## Användningsområde:

- Rensning av diken, åar och sjöar

## Produktfördelar:

- Perfekt klippresultat
- Slitstarka komponenter
- Skonsam rensning

Klippskopa SG finns i bredder mellan 2,20 m och 3,0 m och passar för trånga och smala diken. Montering på medelstora grävmaskiner (5-10 ton) och traktorgrävare. Hydraulkopplingar ingår ej. Snabbfäste för direktmontering på grävmaskin finns som extrautrustning.

**Fördelarna är många i samband med rensning av diken och vattendrag med vasskopian. Konstruktionen och funktionen på skopan ger en skonsam rensning av vattendraget genom att slänterna kan klippas och gräset behålls på kanterna så att dessa inte rasar ner i vattnet. Skopan påverkar dessutom inte botten samt att djurlivet i vattendraget påverkas minimalt.**



Beskrivning / Art. nr.	M2200SG	M2500SG	M3000SG
Klippbredd (m)	2,20	2,50	3,00
Vikt (kg)	300	380	420
Oljeflöde, konstant (l/min)	24	24	30
Max tryck i tryckledningen (Bar)	170	170	170
Max mottryck i returledning (Bar)	5	5	5

## Extrautrustning / Tillval

xxxxxxx	Fäste B20, S60, S70 etc.
M11000300005	Mängdfördelare
043117000301M	Säkerhetsventil



# Vasskopa G/CG med knivbalk för rensning av vattendrag



## Användningsområde:

- Rensning av diken, åar och sjöar

## Produktfördelar:

- Perfekt klippresultat
- Slitstarka komponenter
- Skonsam rensning

Klippskopa G/CG är den starkaste och kraftigaste vasskopian och lämpar sig för grävmaskiner över 10 tons vikt. G/CG har ny konstruktion med stängd växellåda som tål **högre mottryck (max 20 Bar)** i returledningen. G/CG drivs av en hydraulisk kugghjulsmotor med växellåda i oljebad. Pendelrörelsen dämpas med två gummikuddar och ger därmed en god anpassning till markförhållandena. Som extrautrustning finns mängdfördelare som justerar tryck och oljemängd samt en säkerhetsventil som öppnar när oljetrycket blir för högt. Hydraulkopplingar ingår ej.

Om mycket material ska rensas bort rekommenderar vi att skopan utrustas med påbyggnadsgaller, för att behålla mer material i skopan kan vi erbjuda bultade muddringsplåtar. Snabbfäste för direktmontering på grävmaskin finns som extrautrustning.

**Fördelarna är många i samband med rensning av diken och vattendrag med vasskopian. Konstruktionen och funktionen på skopan ger en skonsam rensning av vattendraget genom att slänterna kan klippas och gräset behålls på kanterna så att dessa inte rasar ner i vattnet. Skopan påverkar dessutom inte botten samt att djurlivet i vattendraget påverkas minimalt.**



Beskrivning	M2500 G/CG	M3000 G/CG	M4000 G/CG	M5000 G/CG
Klippbredd (m)	2,50	3,00	4,00	5,00
Vikt (kg)	495	610	770	950
Oljeflöde, konstant (l/min)	25	25	40	50
Max tryck i tryckledningen (Bar)	180	180	180	180
Max mottryck i returledning (Bar)	20	20	20	20

## Extrautrustning / Tillval

xxxxxxx	Fäste B20, S60, S70 etc.
M11000300005	Mängdfördelare
043117000301M	Säkerhetsventil
M11903000xx	Påbyggnadsgaller för alla G modeller
M11900xxxx	Muddringsplåtar

# Manövrering i världsklass – GreenTec Scorpion



GreenTec Scorpion är en komplett serie av väg- och armklippare som finns i många olika modeller med räckvidder från 3,3 m till 8,3 m. Arbetsområdet är 155° med framåtgående räckvidd, eftersom armens vridkrans är monterad till höger om traktorns mittpunkt.

Armklipparna kan levereras för montering fram eller bak i traktorns trepunktsfäste alternativt med fäste till lastmaskin. Vid lastmaskinsmontering drivs slänklipparen av bärarens hydrauliksystem.

## Marknadsledande teknik och konstruktion

Armklipparna är konstruerad i högfastighetsstålet Strenx 700 som tillsammans med en optimerad design ger armen ökad styrka i förhållande till vikten. Optimeringen ger 25 % lägre vikt samt 50 % starkare konstruktion.

Armklipparmen har ett nytvecklade armsystem s.k. Hybrid Arm System som gör att armen antingen kan köras med eller utan parallellföring. Val av funktion görs enkelt på maskinens manöverpanel i hytten. Med detta flexibla system kan de båda systemens fördelar utnyttjas i samma maskin, beroende på vilket redskap som är monterat, vilket arbete som ska göras och om maskinens manöverförmåga begränsas av omgivningen. En annan fördel är att detta reducerar transportbredden och trafiksäkerheten ökar.

För att uppnå en bättre stabilitet har ett nytt 4-punktsmontage utvecklats som standard för montering på traktor. Dessutom är infästningen av kolven som vrider armen uppflyttad, vilket ger en ännu starkare konstruktion.

## Marknadsledande teknik och konstruktion



### Rotor Flex

Rotor Flex tillsammans med Autoflex möjliggör att slaghackshuvudet alltid är i rätt position oavsett armens position. Rotor Flexen tillsammans med den framåtgående räckvidden gör att klipphuvudet kommer fram i förarens naturliga synfält och arbetsmiljön förbättras betydligt. Rotor Flexen kan vridas 270° vilket medger att man kan köra med redskapet bakom traktorn vid smala passager, men även bakåt samtidigt som arbete utförs med redskapet. Rotor Flex är standard på Scorpion PLUS-modellerna.



### Danfoss Load Sensing

Armens funktioner och monterat redskap drivs av Danfoss Load Sensing hydrauliksystem som styrs med Danfoss CanBus joystick. Hydrauliksystemet medger att man kan köra på reducerat varvtal på bäraren och därmed spara diesel. 2 olika oljemängder kan ställas in beroende på vilka redskap som ska användas.



### Auto Height Control (AHC)

AHC fungerar som ett flytläge på slaghackshuvudet så att det följer markens konturer och den aktiveras på manöverpanelen i hytten. AHC kan väljas som extrautrustning på de större armklipparna.



### Påkörningssäkring (AHS)

Armklipparna har hydraulisk påkörningssäkring i alla positioner i arbetsområdet, flyttställning på arm och klippvinkel, stödben, truckfäste samt LED belysning som standard.



### Armklipparredskap

Armklipparna kan utrustas med många olika redskap för släntklippning, häckklippning och grensågning.

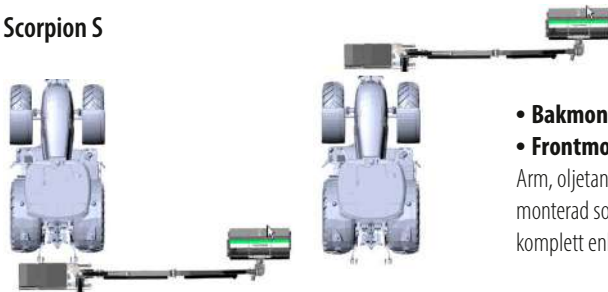
### Produktfördelar:

- Strenx 700 stål = Hög armstyrka med låg vikt
- Framåtgående räckvidd = Bra arbetsmiljö
- Reducerad transportbredd = Ökad trafiksäkerhet
- Hybrid Arm System = Ökad flexibilitet
- 4-punktsmontering = Stabilt och enkelt
- Flera redskap = Mångsidighet och lönsamhet
- Låga underhållskonstnader = Lönsamhet
- Hydraulisk påkörningssäkring = Ökad livslängd
- Danfoss hydraulik & styrning = Tillförlitlighet
- Traktor/lastmaskinsmontering = Mångsidighet

## Typ och modeller

GreenTec Scorpion är en komplett serie av väg- och armklippare samt gren- och häckklippare. Nedan följer en tabell som visar vilka modeller som gäller för de olika monteringar som det finns att välja bland.

### Scorpion S



- **Bakmontering**
- **Frontmontering**

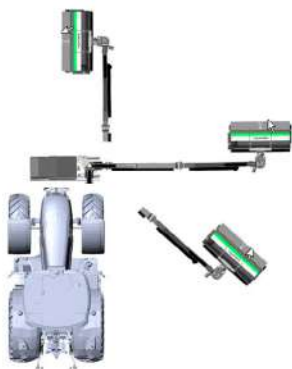
Arm, oljetank och pump monterad som en komplett enhet.

#### Modeller:

Scorpion 330 S

Scorpion 430 S

### Scorpion BASIC



- **Frontmontering**

Armen monteras i fronten och drivs av bärarens egna hydrauliksystem.

105° vinkling framåt är endast för transportläge (ej arbetsläge)

50° vinkling bakåt är påkörningssäkringens funktion

#### Modeller:

Scorpion 330 BASIC

Scorpion 430 BASIC

### Scorpion BAKMONTERAD med Rotorflex



- **Bakmontering**

Arm, oljetank och pump monterad som en komplett enhet.

Drivs genom PTO 1000 rpm.

155° arbetsområde.

Rotorflex är standard på Plus-modellerna.

S-modellerna behöver utrustas med Rotor Flex som tillval.

#### Modeller:

Scorpion 530 S

Scorpion 630 S

Scorpion 730 S

Scorpion 830 S

Scorpion 530 PLUS

Scorpion 630 PLUS

Scorpion 730 PLUS

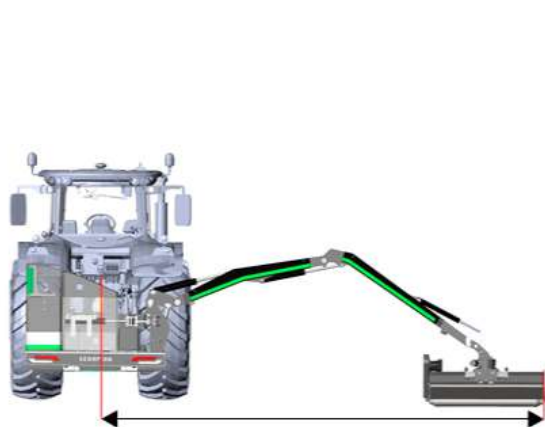
Scorpion 830 PLUS

# Produktöversikt GreenTec Scorpion

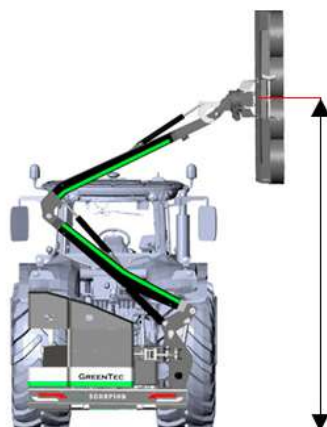
Scorpion modell	Räckvidd vågrätt (m)	Räckvidd lodrätt (m)	Egenvikt utan redskap (kg)	Rek. lägsta vikt på traktor (kg)
<b>Scorpion S</b>				
Scorpion 330 S	3,3	3,1	480	1 500
Scorpion 430 S	4,3	4,1	520	2 000
Scorpion 530 S	5,3	5,1	1 235	4 000
Scorpion 630 S	6,3	6,1	1 270	5 000
Scorpion 730 S	7,3	7,1	1 475	7 000
Scorpion 830 S	8,3	8,1	1 505	8 000

<b>Scorpion BASIC</b>				
Scorpion 330 BASIC	3,3	3,1	480	2 500
Scorpion 430 BASIC	4,3	4,1	520	3 000

<b>Scorpion PLUS</b>				
Scorpion 530 S PLUS	5,3	5,1	1 370	4 000
Scorpion 630 S PLUS	6,3	6,1	1 395	5 000
Scorpion 730 S PLUS	7,3	7,1	1 600	7 000
Scorpion 830 S PLUS	8,3	8,1	1 630	8 000



Räckvidd vågrätt



Räckvidd lodrätt

# Redskapstabell för GreenTec armklippare Scorpion

Redskap modell	Armklippare 330 S & 430 S 330 & 430 BASIC	Armklippare 530 S, 630 S, 530 PLUS & 630 PLUS	Armklippare 730 S, 830S, 730 PLUS & 830 PLUS
----------------	---	---	--

## *Slaghackshuvud GreenTec FR 92 - 162, sida 94-96*

FR 92	•		
FR 112	•		
FR 122		•	•
FR 162		•	•

## *Finger- och häckklippare GreenTec HL 152 - 242, sida 107*

HL 152	•		
HL 182	•		
HL 212	•		
HL 242	•		

## *Finger- och häckklippare GreenTec HS 172 - 242, sida 108*

HS 172	•		
HS 212		•	•
HS 242		•	•

## *Finger- och häckklippare GreenTec HX 170 - 270, sida 109*

HX 170		•	•
HX 230		•	•
HX 270		•	•

## *Häckklippare GreenTec RC 102 - 162, sida 110*

RC 102	•		
RC 132	•		
RC 162		•	•

## *Häckklippare GreenTec RM 232, sida 111*

RM 232		•	•
--------	--	---	---

## *Grensåg GreenTec LRS, sida 104-105*

LRS 1402	•		
LRS 1602	•		
LRS 2002		•	•
LRS 2402		•	•

## *Ogräsborste GreenTec BR 70, sida 113*

BR 70	•		
-------	---	--	--

## *Kättinghuvud GreenTec GT 135/155, sida 97*

GT 135		•	•
GT 155		•	•

# Standardutrustning GreenTec armklippare Scorpion



**Objektank** är monterad på vänster sida och blir då en motvikt. LED belysning, stödben och truckfäste är standard.

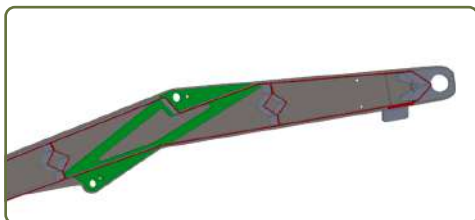


**Hybrid Arm Systemet** medger att armen kan köras med eller utan parallellföring vilket ökar flexibiliteten.

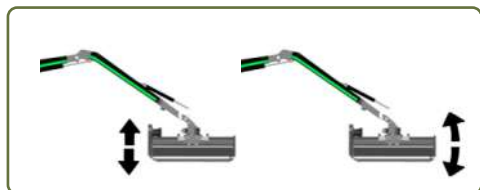


## Fyrpunktsmontage

Ökad stabilitet med 4-punktsmontage för montering i traktorns 3-punktsfäste.

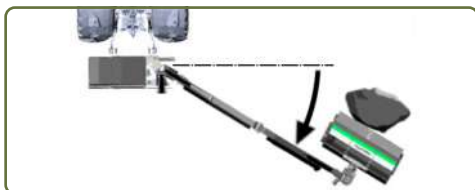


**Specialstålet Strenx 700** optimerar armens styrka i förhållande till vikten. Konstruktionen ger 25 % lägre vikt med 50 % starkare konstruktion.



## Flytställning arm- och klippvinkel

Underlättar körningen för föraren samt minskar slitaget.



## Hydrauliska påkörningssäkring (AHS)

Den hydrauliska påkörningssäkringen (AHS) fungerar både när man kör framåt och backar bakåt.



**Danfoss joystick** med manöverpanel till Scorpion 330 och 430. Vid för högt arbetstryck eller för varm olja varnar systemet med en signal.



**Danfoss joystick** med rullar och manöverpanel till Scorpion 530/630/730/830. Vid för högt arbetstryck eller för varm olja varnar systemet med en signal.

# Extrautrustning GreenTec armklippare Scorpion



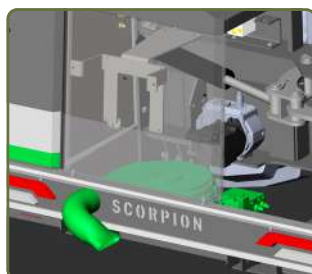
## AHC – Auto Height Control

Gör att slaghackshuvudet "flyter" över terrängen och följer markens ojämheter. AHC:n används vid gräsklippning där föraren kan fokusera på trafiken och ev. hinder samt slipper korrigera armen upp och ner via joysticken.



## Rotor Flex med Autoflex till Scorpion 530/630/730/830

Möjliggör att redskapet alltid är i rätt position oavsett armens position. (standard på 530/630/730/830 PLUS)



## Lövlåsare LG

Blås rent vid klippning längs gång och cykelvägar. (Tillval på 530/630/730/830).



## K80 4-punktsmontering

För stabilare montering i traktorns 3-punktsfäste.



## Hydraulisk snabbkoppling

Gör det snabbt och enkelt att byta redskap



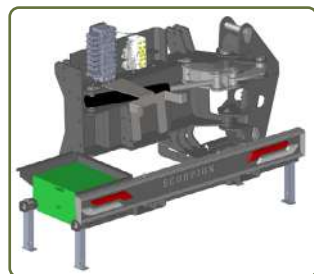
## Mekanisk snabbkoppling

Gör det snabbt och enkelt att byta redskap.



## Oljekylare

Tillval till Scorpion 330/430. Standard på 530/630/730/830.



## Motviker

Från 60–400 kg beroende på modell. (Tillval).



# GreenTec Scorpion 330/430 BASIC



## Användningsområde:

- Släntklippning
- Häckklippning
- Grönytor

## Produktfördelar:

- Hybrid Arm System
- Enkel på- och avmontering
- Frontmontering

Scorpion BASIC-serien **monteras i traktorns frontlyft eller i lastmaskinens lastarfäste.**

**BASIC-serien drivs av bärarens hydrauliksystem.** Alla modeller av GreenTec Scorpion kommer med Hybrid Arm System vilket innebär att armen kan styras både med och utan parallellarmfunktion. Scorpion 330 & 430 BASIC är de minsta modellerna i Scorpionserien och är lämpliga för traktorer, mindre lastare och redskapbärare. I grundutförandet ingår hydraulisk påkörningssäkring, elektrisk styrning med Danfoss proportionalstyrda ventiler med Danfoss minijoystick med 3 proportionella funktioner, lastmaskinsfäste samt flytställning på klippvinkeln och arm.

Kräver 1 st enkelverkande hydrauluttag med 50 L, 1 st retur samt 1 st läckledning till tank. Vid beställning ange typ av fäste. För redskap, se redskapstabell på sida 85.

Beskrivning / Art. nr.	Scorpion 330 BASIC	Scorpion 430 BASIC
Räckvidd vågrätt/lodrätt (m)	3,3/3,1	4,3/4,1
Transportbredd /höjd (m)	1,8/1,22	2,2/1,22
Hydraulikkrav	1 DV 50 l + 1 läckledning	1 DV 50 l + 1 läckledning
Vikt utan redskap (kg)	480	520
Minsta traktor- eller lastmaskinsvikt (kg)	2 500	3 000
Flytställning på klippvinkel och arm	Standard	Standard
Danfoss elektrisk proportionell joystick	Standard	Standard
Oljeflöde 2 inställningar 25 alt. 40 l	Standard	Standard
Lastmaskinsfäste	Standard	Standard
Extrautrustning / Tillval		
OPTE1123	Mekanisk snabbkoppling, lev per redskap	
OPTE1128	Hydraulisk snabbkoppling, lev per redskap	
OPTE1115	Motviktpaket 60 kg	
OPTE1188	Oljekylare	

# GreenTec Scorpion 330/430 S



## Användningsområde:

- Släntklippning
- Häckklippning
- Grönytor

## Produktfördelar:

- Hybrid Arm System
- Enkel på- och avmontering
- Bak- eller frontmontering

En kompakt och robust slänt- och häckklippare tillverkad i Strenx 700 stål för **bak- eller frontmontering där arm, oljetank och pump är monterade som en komplett enhet i traktorns 3-punktsfäste**. Alla modeller av GreenTec Scorpion kommer med Hybrid Arm System vilket innebär att armen kan styras både med och utan parallellarmfunktion. Scorpion 330 & 430 S är de minsta modellerna i Scorpionserien och är lämpliga för kompaktraktorer och redskapsbärare. I grundutförandet ingår hydraulisk påkörningssäkring, eget oberoende hydrauliksystem med 70 liter oljetank, 4-punktsmontage i traktorns 3-punktsfäste (Kat.1 eller 2), elektrisk styrning med Danfoss proportionalstyrda ventiler med Danfoss minijoystick med 3 proportionella funktioner samt flytställning på klippvinkeln och arm. Vid beställning, ange bakmonterad (540 rpm) eller frontmonterad (1 000 rpm) samt kategori på fäste 1 eller 2. För redskap, se redskapstabell på sida 85.

Beskrivning / Art. nr.	Scorpion 330 S	Scorpion 430 S
Räckvidd vågrätt/lodrätt (m)	3,3/3,1	4,3/4,1
Transportbredd /höjd (m)	1,8/1,22	2,2/1,22
Pump	32cc kugghjulspump	32cc kugghjulspump
Hydrauliksystem	52 l/min, 210 Bar	52 l/min, 210 Bar
Vikt utan redskap (kg)	480	520
Minsta traktorvikt bakmonterad (kg)	1 500	2 000
Flytställning på klippvinkel och arm	Standard	Standard
4-punktsmontering kat. 1 eller 2	Standard	Standard
Danfoss elektrisk proportionell joystick	Standard	Standard
Oljeflöde 2 inställningar 25 alt. 40 l	Standard	Standard

## Extrautrustning / Tillval

OPTE1123	Mekanisk snabbkoppling, lev per redskap
OPTE1128	Hydraulisk snabbkoppling, lev per redskap
OPTE1115	Motviktpaket 60 kg
OPTE1188.5 / OPTE1188.2	Oljekylare frontmonterad / bakmonterad

# GreenTec Scorpion 530/630 S



## Användningsområde:

- Släntklippning
- Häckklippning
- Grönytor

## Produktfördelar:

- Hybrid Arm System
- Enkel på- och avmontering
- Påkörningssäkring

Scorpion 530 och 630 S **monteras bak på traktorn som en komplett enhet.** Alla modeller av GreenTec Scorpion har Hybrid Arm System vilket innebär att armen kan styras med eller utan parallellarmfunktion vilket ger stor flexibilitet och ökar kapaciteten och arbetsmiljön. Maskinen är standardutrustad med Danfoss hydrauliksystem med 220 l hydrauliktank och oljekylare, Danfoss joystickbetjäning med 4 proportionalfunktioner, flytställning av klippvinkel och arm, hydraulisk påkörningssäkring och 4-punkts montering till traktorns 3-punktsfäste. Med tillvalet Rotor Flex och Autoflex uppnås optimal arbetsmiljö då kliphuvudet alltid hålls inom operatörens naturliga synfält. För redskap, se redskapstabell på sida 85.

Beskrivning / Art. nr.	Scorpion 530 S	Scorpion 630 S
Räckvidd vågrätt/lodrätt (m)	5,3/5,1	6,3/6,1
Transportbredd	2,2	2,2
Pump	56cc kugghjulspump	56cc kugghjulspump
Hydrauliksystem	115 l/min, 230 Bar	115 l/min, 230 Bar
Vikt utan redskap (kg)	1 235	1 270
Minsta traktorvikt (kg)	4 000	5 000
Flytställning på klippvinkel och arm	Standard	Standard
4-punktsmontering kat. 2 eller 3	Standard	Standard
Danfoss elektrisk proportionell joystick	Standard	Standard
Oljeflöde 2 inställningar 50 alt. 85 l	Standard	Standard

## Extrautrustning / Tillval

OPTE1154 / OPTE1159	Mekanisk / Hydraulisk snabbkoppling, lev per redskap
OPTE1158	Motviktpaket 400 kg
OPTE11xx	4-punktsmontage med K80-koppling
OPTE1151	Rotor Flex
OPTE1152	Auto Height Control (AHC) för slaghackshuvud
OPTE1204	Lövlåsare LG

# GreenTec Scorpion 530/630 PLUS



## Användningsområde:

- Släntklippning
- Häckklippning
- Grönytor

## Produktfördelar:

- Hybrid Arm System
- Enkel på- och avmontering
- 270° vridning av redskapet

Scorpion 530 och 630 PLUS **monteras bak på traktorn som en komplett enhet**. Alla modeller av GreenTec Scorpion har Hybrid Arm System vilket innebär att armen kan styras både med och utan parallellarmfunktion vilket ger stor flexibilitet och ökar kapaciteten och arbetsmiljön. I kombination med Rotor Flex och Autoflex som är standard på PLUS maskinerna uppnås optimal arbetsmiljö då klipp huvudet alltid hålls inom operatörens naturliga synfält. Maskinen är standardutrustad med Danfoss hydrauliksystem med 220 l hydrauliktank och oljekylare, Danfoss joystickbetjäning med 4 proportionalfunktioner, flytställning av klippvinkel och arm samt hydraulisk påkörningssäkring och 4-punkts montering till traktorns 3-punktsfäste. För redskap, se redskapstabell på sida 85.

Beskrivning / Art. nr.	Scorpion 530 PLUS	Scorpion 630 PLUS
Räckvidd vågrätt/lodrätt (m)	5,3/5,1	6,3/6,1
Transportbredd	2,2	2,2
Pump	Danfoss 60cc kolpump	Danfoss 60cc kolpump
Hydrauliksystem	125 l/min, 315 Bar	125 l/min, 315 Bar
Vikt utan redskap (kg)	1 370	1 395
Minsta traktorvikt (kg)	4 000	5 000
Flytställning på klippvinkel och arm	Standard	Standard
4-punktsmontering kat. 2 eller 3	Standard	Standard
Danfoss elektrisk proportionell joystick	Standard	Standard
Oljeflöde 2 inställningar 50 alt. 85 l	Standard	Standard
Rotor Flex och Autoflex	Standard	Standard

## Extrautrustning / Tillval

OPTE1154 / OPTE1159	Mekanisk / Hydraulisk snabbkoppling, lev per redskap
OPTE1158	Motviktpaket 400 kg
OPTE11xx	4-punktsmontage med K80-koppling
OPTE1209	Auto Height Control (AHC) för slaghackshuvud
OPTE1204	Lövblåsare LG

# GreenTec Scorpion 730/830 S



## Användningsområde:

- Släntklippning
- Häckklippning
- Grönytor

## Produktfördelar:

- Hybrid Arm System
- Enkel på- och avmontering
- Påkörningssäkring

Scorpion 730 och 830 S **monteras bak på traktorn som en komplett enhet.** Alla modeller av GreenTec Scorpion har Hybrid Arm System vilket innebär att armen kan styras med eller utan parallellarmfunktion vilket ger stor flexibilitet och ökar kapaciteten och arbetsmiljön. Maskinen är standardutrustad med Danfoss hydrauliksystem med 220 l hydrauliktank och oljekylare, Danfoss joystickbetjäning med 4 proportionalfunktioner, flytställning av klippvinkel och arm, hydraulisk påkörningssäkring och 4-punkts montering till traktorns 3-punktsfäste. Med tillvalet Rotor Flex och Autoflex uppnås optimal arbetsmiljö då kliphuvudet alltid hålls inom operatörens naturliga synfält. För redskap, se redskapstabell på sida 85.

Beskrivning / Art. nr.	Scorpion 730 S	Scorpion 830 S
Räckvidd vågrätt/lodrätt (m)	7,3/7,1	8,3/8,1
Transportbredd	2,4	2,5
Pump	56cc kugghjulspump	56cc kugghjulspump
Hydrauliksystem	115 l/min, 230 Bar	115 l/min, 230 Bar
Vikt utan redskap (kg)	1 475	1 505
Minsta traktorstyrkraft (kg)	7 000	8 000
Flytställning på klippvinkel och arm	Standard	Standard
4-punktsmontering kat. 2 eller 3	Standard	Standard
Danfoss elektrisk proportionell joystick	Standard	Standard
Oljeflöde 2 inställningar 50 alt. 85 l	Standard	Standard

## Extrautrustning / Tillval

OPTE1154 / OPTE1159	Mekanisk / Hydraulisk snabbkoppling, lev per redskap
OPTE1158	Motviktspaket 400 kg
OPTE11xx	4-punktsmontage med K80-koppling
OPTE1151	Rotor Flex
OPTE1152	Auto Height Control (AHC) för slaghackshuvud
OPTE1204	Lövläsare LG

# GreenTec Scorpion 730/830 PLUS



## Användningsområde:

- Släntklippning
- Häckklippning
- Grönytor

## Produktfördelar:

- Hybrid Arm System
- Enkel på- och avmontering
- 270° vridning av redskapet

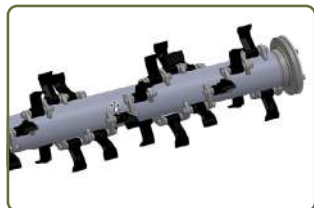
Scorpion 730 och 830 PLUS **monteras bak på traktorn som en komplett enhet**. Alla modeller av GreenTec Scorpion har Hybrid Arm System vilket innebär att armen kan styras både med och utan parallellarmfunktion vilket ger stor flexibilitet och ökar kapaciteten och arbetsmiljön. I kombination med Rotor Flex och Autoflex som är standard på PLUS maskinerna uppnås optimal arbetsmiljö då klipp huvudet alltid hålls inom operatörens naturliga synfält. Maskinen är standardutrustad med Danfoss hydrauliksystem med 220 l hydrauliktank och oljekylare, Danfoss joystickbetjäning med 4 proportionalfunktioner, flytställning av klippvinkel och arm samt hydraulisk påkörningssäkring och 4-punkts montering till traktorns 3-punktsfäste. För redskap, se redskapstabell på sida 85.

Beskrivning / Art. nr.	Scorpion 730 PLUS	Scorpion 830 PLUS
Räckvidd vågrätt/lodrätt (m)	7,3/7,1	8,3/8,1
Transportbredd	2,4	2,5
Pump	Danfoss 60cc kolpump	Danfoss 60cc kolpump
Hydrauliksystem	125l/min, 315 Bar	125 l/min, 315 Bar
Vikt utan redskap (kg)	1 600	1 630
Minsta traktorvikt (kg)	7 000	8 000
Flytställning på klippvinkel och arm	Standard	Standard
4-punktsmontering kat. 2 eller 3	Standard	Standard
Danfoss elektrisk proportionell joystick	Standard	Standard
Oljeflöde 2 inställningar 50 alt. 85 l	Standard	Standard
Rotor Flex och Autoflex	Standard	Standard
<b>Extrautrustning / Tillval</b>		
OPTE1154 / OPTE 1159	Mekanisk / Hydraulisk snabbkoppling, lev per redskap	
OPTE1158	Motviktpaket 400 kg	
OPTE11xx	4-punktsmontage med K80-koppling	
OPTE1209	Auto Height Control (AHC) för slaghackshuvud	
OPTE1204	Lövlåsare LG	

# Slaghackshuvud GreenTec FR 92 - 162

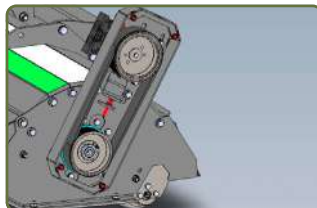


GreenTecs slaghackshuvud är tillverkat i Strenx 700 höghållfasthetsstål som optimerar slaghackshuvudets vikt- och styrkeförhållanden. Strenx 700 stål är världens starkaste produktionsstål och används för att spara vikt, öka nyttolasten samt öka prestanda.



## Dubbel spiralrotor

Slaghackshuvud FR är utrustad med dubbel spiralrotor som ger en mycket jämn belastning, jämnt flöde, hög kapacitet och låga underhållskostnader. Slagornas fästören på rotorn sträcker sig över två slagor vilket ger en starkare konstruktion.



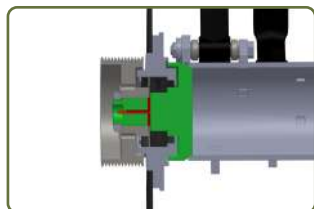
## Remdrift med Powerrem

Slaghackshuvudet har remdrift som drivs av en s.k. Powerrem som är en hel bred rem som är starkare än flera enkla remmar. Konstruktionen medger också att remdrivningen kan monteras på både höger och vänster sida på slaghackshuvudet.



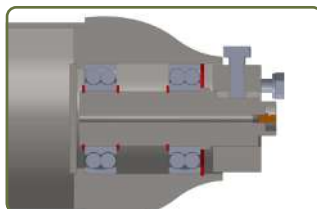
## Slagor med optimal anläggningsyta

Slagans baksida har samma radie som rotorn vilket gör att kraften som slagan utsätts för när den viker undan, fördelas jämt över en större yta. Risken för slagorna bryts minskar betydligt.



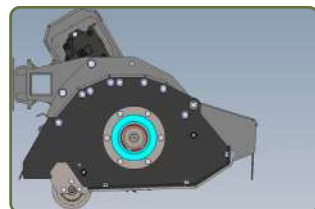
## Optimal totalbredd på slaghackshuvudet

Den nya konstruktionen på rotorn, där lagren är integrerade i rotorn, ger en mindre totalbredd.



## Dubbellagrad stödrolle

Stödrollen har dubbla integrerade lager på varje sida för att fördela belastningen på axeln.



## Integrated Airflow-design

Designen är skapad för att det ska uppstå ett naturligt vakuum som suger upp materialet. Resultatet blir 25 % högre kapacitet samt mindre effektkrav.

# Slaghackshuvud GreenTec FR 92 - 112



## Användningsområde:

- Parkområden
- Vägunderhåll
- Cykel- och gångvägar

## Produktfördelar:

- Strenx 700 stålkonstruktion
- Integrated Airflow vakuum effekt
- Specialanpassade slagor
- Drivning vänster alt. höger sida

GreenTecs slaghackshuvud är tillverkat i Strenx 700 stål vilket optimerar slaghackens vikt- och styrkeförhållanden. Designen på slaghacken kallas för **“Integrated Airflow”** och skapar ett naturligt vakuum för att materialet ska passera genom huvudet snabbt och därmed öka kapaciteten med 25 % men med ett mindre effektbehov. Totalbredden på slaghackshuvudet är mindre än tidigare eftersom rotoraxelns lager är integrerade i rotorn.

Rotorn har dubbel spiralrotor och slagornas baksida är optimerade i förhållande till rotorns radie, vilket skyddar slagorna. Slaghackshuvudet har justerbar front och har skyddsduk både fram och bak.

Slaghackshuvudet passar på Scorpion armklippare och andra armklippare men även på andra bärare som t.ex. hjul- och traktorgrävare.

Kräver ett dubbelverkande hydrauluttag och fri läckledning direkt till bärarens hydrauloljetank.

Beskrivning / Art. nr.	FR 92	FR 112
Arbetsbredd (m)	0,9	1,1
Vikt (kg)	138	144
Oljebehov min (l/min)	40	40
Oljetryck min (Bar)	210	210
Arbets hastighet (km/h)	5-7	5-7
Dubbel spiralrotor	Standard	Standard
Antikavitationsventil	Standard	Standard

## Extrautrustning / Tillval

OPTExxxx	Hydraulisk-/mekanisk snabbkoppling arm och redskap
OPTExxxx	Infästning för GreenTec Scorpion 330/430
OPTExxxx	Infästning för Spearhead Twiga Compact



# Slaghackshuvud GreenTec FR 122 - 162 HD



## Användningsområde:

- Parkområden
- Vägunderhåll
- Cykel- och gångvägar

## Produktfördelar:

- Strenx 700 stålkonstruktion
- Integrated Airflow vakuum effekt
- Specialanpassade slagor
- Drivning vänster alt. höger sida

GreenTecs slaghackshuvud är tillverkat i Strenx 700 stål vilket optimerar slaghackens vikt- och styrkeförhållanden. Designen på slaghacken kallas för **“Integrated Airflow”** och skapar ett naturligt vakuum för att materialet ska passera genom huvudet snabbt och därmed öka kapaciteten med 25 % men med ett mindre effektbehov. Totalbredden på slaghackshuvudet är mindre än tidigare eftersom rotoraxelns lager är integrerade i rotorn.

Rotorn har dubbel spiralrotor och slagornas baksida är optimerade i förhållande till rotorns radie, vilket skyddar slagorna. Slaghackshuvudet har justerbar front och har skyddsduk både fram och bak.

Slaghackshuvudet passar på Scorpion armklippare och andra armklippare men även på andra bärare som t.ex. hjul- och traktorgrävare.

Kräver ett dubbelverkande hydrauluttag och fri läckledning direkt till bärarens hydrauloljetank.

Beskrivning / Art. nr.	FR 122	FR 122 HD	FR 162	FR 162 HD
Arbetsbredd (m)	1,2	1,2	1,6	1,6
Vikt (kg)	320	320	360	360
Oljebehov min (l/min)	85	85	85	85
Oljetryck min (Bar)	230	315	230	315
Arbetshastighet (km/h)	5-7	5-7	5-7	5-7
Dubbel spiralrotor	Standard	Standard	Standard	Standard
Antikavitationsventil	Standard	Standard	Standard	Standard

## Extrautrustning / Tillval

OPTExxxx	Hydraulisk-/mekanisk snabbkoppling arm och redskap
OPTExxxx	Infästning för GreenTec Scorpion 530/630/730/830
OPTExxxx	Infästning för Spearhead Twiga MID/FLEX

# Kättinghuvud GreenTec GT 135/155



## Användningsområde:

- Kraftig vegetation
- Skogsvägar
- Steniga grönytor

## Produktfördelar:

- **HARDOX**
- Ledad / rörlig ramkonstruktion
- Antikavitationsventil

Spearhead kättinghuvud GT är utvecklat för att användas i extrema förhållanden, där det finns mycket sten, grövre sly eller liknande. Insidan av kättinghuvudet är beklädd med **HARDOX**-plåt. Kättinghuvudet levereras som standard med kedjemagasin med 10 mm kedja (finns även uttag för 13 mm kedja). Kättinghuvudet slår och finfördelar gräs och sly upp till 70 mm diameter. Kättinghuvudet passar på delar av Scorpion armlippare maskinprogram och andra armlippare men även på andra bärare som t.ex. hjul- och traktorgrävare. Kräver 1 dubbelverkande hydrauluttag med fri läckledning direkt till bärarens hydraultank.



Slittallrik under kedjemagasinet.



Insidan av kedjemagasinet.



Hållaren för redskapsfästet har rörlighet så kedjehuvudet följer underlaget.

Beskrivning / Art. nr.	GT 135	GT 155
Arbetsbredd (m)	1,35	1,55
Vikt (kg)	410	460
Oljemängd min (l/min) / Oljetryck (bar)	85/280	85/280
Kedjemagasin med 10 mm kedja	Standard	Standard
Antikavitationsventil	Standard	Standard

## Extrautrustning / Tillval

OPTExxxx	Större hydraulmotor (110 l/min) vid 300 Bar
OPTExxxx	Infästning för GreenTec Scorpion 530/630/730/830 och Spearhead Twiga
OPTExxxx	Infästning för Spearhead Twiga
OTPExxx	Kedja 13 mm

# Redskapsarm GreenTec HXF 2302



## Användningsområde:

- Grensågning
- Häckklippning
- Ogräsbekämpning

## Produktfördelar:

- Mångsidig redskapsarm
- 5 olika redskap
- AHS påkörningssäkring
- Vänster- eller högermodell

GreenTec HXF är en mångsidig redskapsarm för gren-/häck- kantklippning samt ogräsbekämpning. GreenTec HXF monteras exempelvis på traktorns frontlastare, teleskoplastare eller lastmaskiner och använder olja från bärarens hydraulsystem.

I standardutförande ingår AHS påkörningssäkring med 45° redskapsretur, mekanisk hopfällning till transport, stödben, mekaniska och hydrauliska snabbkopplingar, 1,5 m slangset och mängdfördelare.

För montage krävs ett dubbelverkande uttag och fri läckledning direkt till bärarens hydraultank.

Beskrivning	HXF 2302	HXF 2302 EL
Räckvidd vid lodrätt klippning från bärarens mitt till grensåg (m)	1,8	1,8
Räckvidd vid lodrätt klippning från bärarens mitt till RI kantklippare (m)	2,4	2,4
Transportbredd (m)	1,3	1,3
Vikt utan redskap (kg)	110	110
Oljemängd min (l/min) / Oljetryck (bar)	25/180	25/180
Mängdfördelare (max 150 l/min/350 Bar)	Standard	Standard
Påkörningssäkring (hydraulisk med ackumulator)	Standard	Standard
Stödben för vertikal montering	Standard	Standard
Elhydraulisk styrning av klippvinkel och redskapet	-	Standard
Mekanisk klippvinkeljustering	Standard	-

## Extrautrustning / Tillval

OPTE6000	Hydraulisk klippvinkeljustering (kräver 1 dubbelverkande hydrauluttag) (Till HXF 2302)
OPTE3500	Motvikter 55 kg
OPTE400x	Fästen tillämpliga t.ex. Weidemann, Schäffer, Avant, L20, L30, Trima, Euro, Kramer
OPTE6004/6004.1	8,5 m slangset vid montering 3 st/5 st

# Redskap GreenTec HXF 2302

Art. nr.	Beskrivning	Sida
LRS 1402	Grensåg LRS 1402, 25 l/min	104
HL 152	Häckklippare HL 152, 25 l/min	107
RC 102	Häckklippare RC 102, 25 l/min	110
RI 80	Stolp- och kantklippare RI 80, 25 l/min	112
BR 70	Ogräsborste BR 70, 25 l/min	113



Häckklippare HL monterad.



Kant-/Stolpklippare RI monterad.



Häckklippare RC monterad.



Grensåg LRS monterad.



Ogräsborste BR för mekanisk ogräsbekämpning på hårdgjorda ytor.



Hydraulisk snabbkoppling (standardutrustning)



AHS hydraulisk påkörningssäkring med 45° redskapsretur, optimerar arbetet och säkrar maskinen från överbelastning. Motvikter, 55 kg (extrautrustning).



Elhydraulisk styrning av hydraulisk klippvinkeljustering och redskap på HXF 2302 EL.



Mekanisk snabbkoppling (standardutrustning) och hydraulisk klippvinkeljustering (extrautrustning HXF 2302). Kräver 1 dubbelverkande hydrauluttag.

# Redskapsarm GreenTec HXF 2802



## Användningsområde:

- Grensågning
- Häckklippning
- Ogräsbekämpning

## Produktfördelar:

- Mångsidig redskapsarm  
10 olika redskap
- AHS påkörningssäkring
- Vänster- eller högermodell

GreenTec HXF är en mångsidig redskapsarm för gren-/häck- och kantklippning. GreenTec HXF monteras exempelvis på traktorns frontlastare, teleskoplastare eller lastmaskiner och använder olja från bärarens hydrauliksystem.

I standardutförande ingår AHS påkörningssäkring med 45° redskapsretur, mekanisk hopfällning till transport, 1,5 m slangset och mängdfördelare.

För montage krävs ett dubbelverkande hydrauluttag och fri läckledning direkt till bärarens hydraultank.

Beskrivning / Art. nr.	HXF 2802	HXF 2802 EL
Räckvidd vid lodrätt klippning från mitten på bärare till redskapet (m)	2,2	2,2
Transportbredd (m)	2,0	2,0
Vikt utan redskap (kg)	150	150
Oljemängd min (l/min) / Oljetryck (bar)	25 eller 40/180	25 eller 40/180
Mängdfördelare (max 150 l/min/350 Bar)	Standard	Standard
Påkörningssäkring (hydraulisk med ackumulator)	Standard	Standard
Elhydraulisk styrning av klippvinkel och redskapet	-	Standard
Mekanisk klippvinkeljustering	Standard	-

## Extrautrustning / Tillval

OPTE578.x	Hydraulisk klippvinkeljustering (kräver 1 dubbelverkande hydrauluttag) (till HXF2802)
OPTE527/527.1	8,5 m slangset vid montering 3 st/5 st
OPTE4083	Motvikter 105 kg
OPTE577x	Fästen tillämpliga t.ex. Weidemann, Schäffer, Avant, L20, L30, Trima, Euro, Kramer

# Redskap GreenTec HXF 2802

Art. nr.	Beskrivning	Sida
LRS 1402	Grensåg LRS 1402, 25 l/min	104
LRS 1602	Grensåg LRS 1602, 40 l/min	104
HL 152	Häckklippare HL 152, 25 l/min	107
HL 182	Häckklippare HL 182, 40 l/min	107
HL 212	Häckklippare HL 212, 40 l/min	107
HS 172	Häckklippare HS 172, 40 l/min	108
RC 102	Häckklippare RC 102, 25 l/min	110
RC 132	Häckklippare RC 132, 40 l/min	110
RI 80	Stolp- och kantklippare RI 80, 25 l/min	112
RI 80	Stolp- och kantklippare RI 80, 40 l/min	112
BR 70	Ogräsborste BR 70, 25 l/min	113



Häckklippare HL monterad.



Häckklippare HS monterad.  
Vänsterhängd modell finns t.ex. till teleskoplastare, anges vid beställning.



Kant-/Stolpklippare RI monterad.



Häckklippare RC monterad.



Grensåg LRS monterad.



Ogräsborste BR för mekanisk ogräsbekämpning på hårdgjorda ytor.



AHS hydraulisk påkörningssäkring med redskapsretur, detta optimerar arbetet och säkrar maskinen från överbelastning (standardutrustning).



Elhydraulisk styrning av hydraulisk klippvinkeljustering och redskap på HXF 2802 EL



Hydraulisk klippvinkeljustering 110° (extrautrustning HXF 2802).  
Kräver 1 st dubbelverkande hydrauluttag.

# Redskapsarm GreenTec HXF 3302



## Användningsområde:

- Grensågning
- Häckklippning

## Produktfördelar:

- Mångsidig redskapsarm  
12 olika redskap
- AHS påkörningssäkring
- Vänster- eller högermodell

GreenTec HXF är en mångsidig redskapsarm för gren- och häckklippare. GreenTec HXF monteras exempelvis på traktorns frontlastare, teleskoplastare eller lastmaskiner och använder olja från bärarens hydrauliksystem.

I standardutförande ingår AHS påkörningssäkring med 45° redskapsretur, mekanisk hopfällning till transport, 1,5 m slangset och mängdfördelare.

För montage krävs ett dubbelverkande hydrauluttag och fri läckledning direkt till bärarens hydraultank.

Beskrivning / Art. nr.	HXF 3302	HXF 3302 EL
Räckvidd vid lodrätt klippning från mitten på bärare till redskapet (m)	2,5	2,5
Transportbredd (m)	2,2	2,2
Vikt utan redskap (kg)	200	200
Oljemängd min (l/min) / Oljetryck (bar)	40 eller 50/180	40 eller 50/180
Mängdfördelare (max 150 l/min/350 Bar)	Standard	Standard
Påkörningssäkring (hydraulisk med ackumulator)	Standard	Standard
Elhydraulisk styrning av klippvinkel och redskapet	-	Standard
Mekanisk klippvinkeljustering	Standard	-

## Extrautrustning / Tillval

OPTE6040	Hydraulisk klippvinkeljustering (kräver 1 extra dubbelverkande hydrauluttag) (till HXF 3302)
OPTE6041/6041.1	8,5 m slangset vid montering 3 st/5 st
OPTE6044	Motvikter 126 kg
OPTE40xx	Fästen tillångliga t.ex. Weidemann, Schäffer, Avant, L20, L30, Trima, Euro, Kramer

# Redskap GreenTec HXF 3302

Art. nr.	Beskrivning	Sida
LRS 1602	Grensåg LRS 1602, 40 l/min	104
LRS 2002	Grensåg LRS 2002, 50 l/min	105
LRS 2402	Grensåg LRS 2402, 50 l/min	105
HL 182	Häckklippare HL 182, 40 l/min	107
HL 212	Häckklippare HL 212, 40 l/min	107
HS 172	Häckklippare HS 172, 40 l/min	108
HS 212	Häckklippare HS 212, 50 l/min	108
HS 242	Häckklippare HS 242, 50 l/min	108
HX 170	Häckklippare HX 170, 50 l/min	109
HX 230	Häckklippare HX 230, 50 l/min	109
RC 132	Häckklippare RC 132, 40 l/min	110
RC 162	Häckklippare RC 162, 50 l/min	110



Häckklippare HL monterad.



Häckklippare HS monterad.



Häckklippare HX monterad.



Häckklippare RC monterad.



Grensåg LRS monterad.  
Hydraulisk klippvinkejustering 110°  
(extrautrustning HXF 3302). Kräver 1 st  
dubbelverkande hydrauluttag.



Motvikter 126 kg (extrautrustning).



AHS hydraulisk påkörningsssäkring med redskapsretur, detta optimerar arbetet och säkrar maskinen från överbelastning (standardutrustning).



Elhydraulisk styrning av hydraulisk klippvinkeljustering och redskap på HXF 3302 EL.



Vänsterhängd modell finns t.ex. till teleskoplastare, anges vid beställning.



# Grensåg GreenTec LRS 1402/1602



## Användningsområde:

- Vägunderhåll
- Skogsvägar
- Parkområden

## Produktfördelar:

- Hög kapacitet
- Minimalt underhåll
- Sågsnitt upp till 12 cm
- Drivning med Powerbelt

En mycket stark och effektiv grensåg med fyra sågklingor för sågning av träd och buskar. Grenar upp till 12 centimeters tjocklek sågas. Grensågen efterlämnar ett perfekt snitt, vilket ger kontrollerad återväxt och minimerad risk för sjukdom. Sågklingor med 345–400 mm diameter beroende på modell. De fintandade sågklingorna är utrustade med karbidsegment för bästa snitt och minimalt underhåll. Mellan varje sågklinga sitter en s.k. grenstopp monterad som gör att även mindre grenar får ett fint snitt.

Grensågen passar på Scorpion armlippare, redskapsarm HXF och andra armlippare men även på andra bärare som t.ex. hjul- och traktorgrävare.

Kräver 1 dubbelverkande hydrauluttag med fri läckledning direkt till hydraultanken på bäraren.

Beskrivning / Art. nr.	LRS 1402	LRS 1602
Arbetsbredd (m)	1,4	1,6
Vikt (kg)	48	110
Oljemängd min (l/min) / Oljetryck (bar)	25/190	40/190
Sågkapacitet (cm)	0,5–10	0,5–12
Arbetshastighet (km/h)	upp till 5	upp till 5
Sågklingor med karbidsegment	4 st (Ø 345)	4 st (Ø 400)
Stödhjul	Standard	—
Släpmed	—	Standard
<b>Extrautrustning / Tillval</b>		
OPTE581.6	Mängdfördelare inkl. övertrycksventil samt rotationsventil vid stillastående (LRS 1602)	
OPTExxxx	Snabbkoppling hydraulisk/mechanisk	
OPTExxxx	Infästning för Spearhead, McConnel, Bomford, Dücker, Agrimaster m.fl.	
OPTExxxx	Infästning för GreenTec Scorpion 330/430	
OPTExxxx	Infästning för GreenTec Redskapsarm HXF 2302/2802	

# Grensåg GreenTec LRS 2002/2402



## Användningsområde:

- Vägunderhåll
- Skogsvägar
- Parkområden

## Produktfördelar:

- Hög kapacitet
- Minimalt underhåll
- Sågsnitt upp till 21 cm
- Drivning med Powerbelt

En mycket stark och effektiv grensåg med fyra sågklingor för sågning av träd och buskar. Grenar upp till 21 centimeters tjocklek sågas. Grensågen efterlämnar ett perfekt snitt, vilket ger kontrollerad återväxt och minimerad risk för sjukdom. Sågklingor med 490-600 mm diameter beroende på modell. De fintandade sågklingorna är utrustade med karbidsegment för bästa snitt och minimalt underhåll. Mellan varje sågklinga sitter en s.k. grenstopp monterad (ej på LRS 2002) som gör att även mindre grenar får ett fint snitt. Grensågen passar på Scorpion armklippare, redskapsarm HXF och andra armklippare men även på andra bärare som t.ex. hjul- och traktorgrävare. Kräver 1 dubbelverkande hydrauluttag med fri läckledning direkt till hydraultanken på bäraren. Grensågen kan levereras med två olika storlekar på hydraulmotorn, 50 eller 85 l/min, anges vid beställning.

Beskrivning / Art. nr.	LRS 2002	LRS 2402
Arbetsbredd (m)	2,0	2,4
Vikt (kg)	198	240
Oljemängd min (l/min)	50 eller 85	50 eller 85
Oljetryck min (Bar)	180 eller 150	180 eller 150
Sågkapacitet (cm)	0,5-16	0,5-21
Arbets hastighet (km/h)	upp till 5	upp till 5
Sågklingor med karbidsegment	4 st (Ø 490)	4 st (Ø 600)
Övertrycks - och Antikavitationsventil	Standard	Standard
Släpmed	Standard	Standard

## Extrautrustning / Tillval

OPTExxxx	Mängdfördelare inkl. övertrycksventil samt rotationsventil vid stillastående
OPTe953.4	90° hydraulisk vridled (kräver 1 dubbelverkande hydrauluttag)
OPTExxxx	Snabbkoppling hydraulisk/mechanisk (per set)
OPTExxxx	Infästning för Spearhead, McConnel, Bomford, Dücker, Agrimaster m.fl.
OPTExxxx	Infästning för GreenTec Scorpion 530/630/730/830 och HXF Redskapsarm 3302

# Grensåg GreenTec LRS 4002/4802



## Användningsområde:

- Vägunderhåll
- Skogsvägar
- Parkområden

## Produktfördelar:

- Hög kapacitet
- Minimalt underhåll
- Sågsnitt upp till 21 cm
- Drivning med Powerbelt

En mycket stark och effektiv grensåg med åtta sågklingor för sågning av träd och buskar. Grenar upp till 21 centimeters tjocklek sågas. Grensågen efterlämnar ett perfekt snitt, vilket ger kontrollerad återväxt och minimerad risk för sjukdom. Sågklingor med 495–600 mm diameter beroende på modell. De fintandade sågklingorna är utrustade med karbidsegment för bästa snitt och minimalt underhåll. Mellan varje sågklinga sitter en s.k. grenstopp monterad som gör att även mindre grenar får ett fint snitt. Grensågen kan monteras på andra bärare som t.ex. grävmaskin och traktorgrävare.

Kräver 1 dubbelverkande hydrauluttag med fri läckledning direkt till hydraultanken på bäraren.



Beskrivning / Art. nr.	LRS 4002	LRS 4802
Arbetsbredd (m)	4,0	4,8
Vikt (kg)	510	600
Oljemängd (l/min)	2x50/1x100	2x50/1x100
Oljetryck min (Bar)	180	180
Sågkapacitet (cm)	0,5-16	0,5-21
Arbets hastighet (km/h)	upp till 5	upp till 5
Sågklingor med karbidsegment	4 st (Ø 495)	4 st (Ø 600)
Övertrycks- och Antikavitationsventil	Standard	Standard
Släpmed	Standard	Standard

## Extrautrustning / Tillval

OPTExxxx	Mängdfördelare inkl. övertrycksventil samt rotationsventil vid stillastående
OPTExxxx	Infästning för montering av grävmaskinsfäste

# Finger- och häckklippare GreenTec HL 152 - 242



## Användningsområde:

- Parkområden
- Vägunderhåll
- Cykel- och gångvägar

## Produktfördelar:

- Klippsnitt upp till 4 cm
- Perfekta snitt
- Driftsäker

Med HL häckklipparen finns möjlighet att flytta drivningen längs hela klippbalken. Detta gör att häcksaxen kan användas exempelvis bakom staket. HL klipper upp till 4 cm tjocka grenar. Arbetshastighet 200-400 slag per minut. Kulor i ändarna på dubbelfingrarna motverkar att grenarna fastnar. Alla knivar är monterade med bultar vilket gör det enkelt att byta. Häckklipparen passar på Scorpion armklippare, redskapsarm HXF och andra armklippare men även på andra bärare som t.ex. hjul- och traktorgrävare. Kräver 1 st dubbelverkande hydrauluttag.



Beskrivning / Art. nr.	HL 152	HL 182	HL 212	HL 242
Arbetsbredd (m)	1,5	1,8	2,1	2,4
Vikt (kg)	60	64	68	72
Oljemängd min (l/min) / Oljetryck (bar)	25/190	40/190	40/190	40/190
Klippkapacitet (cm)	0-4	0-4	0-4	0-4
Arbetshastighet (km/h)	upp till 2	upp till 2	upp till 2	upp till 2

## Extrautrustning / Tillval

OPTE893x Mängdfördelare inkl. övertrycksventil samt rotationsventil vid stillastående

OPTExxxx Snabbkoppling hydraulisk/mechanisk (per set)

OPTExxxx Infästning för Spearhead, McConnel, Bomford, Dücker, Agrimaster m.fl.

OPTExxxx Infästning för GreenTec Scorpion 330/430

OPTExxxx Infästning för GreenTec Redskapsarm HXF 2302/2802

# Finger- och häckklippare GreenTec HS 172 - 242



## Användningsområde:

- Parkområden
- Vägunderhåll
- Cykel- och gångvägar

## Produktfördelar:

- Klippsnitt upp till 6 cm
- Gummikoppling i drivlinan
- Momentstark planetväxellåda

HS-serien består av häckklippare med arbetsbredd från 1,7 till 2,4 m. HS-serien skiljer sig från våra andra modeller av häckklippare, eftersom den kan användas för häck, större lähäck samt längs skogsväg. Grenar upp till 6 cm klipps av direkt eftersom dessa häckklippare är utrustade med speciellt utformade tandade fingrar och dubbelslipade knivar, vilket gör att man kan hålla en betydligt högre arbetshastighet, upp till 5 km/h. Kombinationen av dessa nyutvecklade fingrar ihop med de dubbelslipade knivbladen ökar kapaciteten samt finishen på det färdigklippta resultatet. Häckklipparen passar på Scorpion armklippare, redskapsarm HXF och andra armklippare, men även på andra bärare som t.ex. hjul- och traktorgrävare. Kräver 1 st dubbelverkande hydrauluttag.



Beskrivning / Art. nr.	HS 172	HS 212	HS 242
Arbetsbredd (m)	1,7	2,1	2,4
Vikt (kg)	120	132	145
Oljemängd min (l/min) / Oljetryck (bar)	40/190	50/190	50/190
Klippkapacitet (cm)	0-6	0-6	0-6
Arbetshastighet (km/h)	upp till 5	upp till 5	upp till 5

## Extrautrustning / Tillval

OPTE1205/1206	Mängdfördelare inkl. övertrycksventil samt rotationsventil vid stillastående HS172/HS212-242
OPTExxxx	Snabbkoppling hydraulisk/mechanisk (per set)
OPTExxxx	Infästning för Spearhead, McConnel, Bomford, Dücker, Agrimaster m.fl.
OPTExxxx	Infästning för GreenTec Scorpion 330/430/530/630/730/830
OPTExxxx	Infästning för GreenTec Redskaparm HXF 2802/3302

# Finger- och häckklippare GreenTec HX 170 - 270



## Användningsområde:

- Parkområden
- Vägunderhåll
- Cykel- och gångvägar

## Produktfördelar:

- Klippsnitt upp till 11 cm
- Perfekta snitt
- Robust/tystgående
- Knivbalk i **HARDOX**

HX170/230/270 är en mycket kraftig och effektiv fingerklippare för beskärning av träd och buskar. Klipper grenar upp till 7 cm med ett perfekt snitt och upp till 11 cm med ett något grövre snitt. Enkel konstruktion med kraftiga fingrar i **HARDOX**. Fingermellanrum på 10 cm ger hög driftsäkerhet och perfekt snitt. Arbetshastighet 60 slag per minut. Soft-Turn funktion för att få en mjuk vändning varje gång slagcyklern kommer till sitt ändläge. Häckklipparen passar på Scorpion armklippare, redskapsarm HXF och andra armklippare men även på andra bärare som t.ex. hjul- och traktorgrävare. Kräver 1 st dubbelverkande hydrauluttag.



Beskrivning / Art. nr.	HX 170	HX 230	HX 270
Arbetsbredd (m)	1,7	2,3	2,7
Vikt (kg)	180	220	260
Oljemängd min (l/min) / Oljetryck (bar)	50/190	50/190	50/190
Klippkapacitet (cm)	0-11	0-11	0-11
Arbetshastighet (km/h)	upp till 2	upp till 2	upp till 2
Mängdfördelare	Standard	Standard	Standard

## Extrautrustning / Tillval

OPTExxxx	Snabbkoppling hydraulisk/mekanisk (per set)
OPTExxxx	Infästning för Spearhead, McConnel, Bomford, Dücker, Agrimaster m.fl.
OPTExxxx	Infästning för GreenTec Scorpion 530/630/730/830
OPTExxxx	Infästning för GreenTec Redskapsarm HXF 3302

# Häckklippare GreenTec RC 102 - 162



## Användningsområde:

- Vägunderhåll
- Skogsvägar
- Parkområden

## Produktfördelar:

- Hög kapacitet
- Fint snitt
- Minimal efterröjning av klippt material

Häckklippare RC 102 - 162 är starka och effektiva, perfekta för häckklippning av träd och buskar. Genom det patenterade dubbla knivsystemet med 6 knivar/rotor utför dessa maskiner tre operationer i en, materialet klipps, finfördelas och därefter behövs ingen eller minimal efterröjning av det klippta materialet. Knivsystemet har 3 överlappande rotorer med totalt 18 st knivar, som drivs av en powerrem. Kapar grenar upp till  $\varnothing$  4 cm och efterlämnar ett perfekt snitt, vilket ger kontrollerad återväxt och minimerad risk för sjukdom. Häckklipparen passar på Scorpion armlippare, redskapsarm HXF och andra armlippare men även på andra bärare som t.ex. hjul- och traktorgrävare.



Beskrivning / Art. nr.	RC 102	RC 132	RC 162
Arbetsbredd (m)	1,0	1,3	1,6
Vikt (kg)	100	150	200
Oljemängd min (l/min) / Oljetryck (bar)	25/190	40/190	50/190
Antal rotorer (st)	3	3	3
Antal knivar/rotor (st)	6	6	6
Grentjocklek ( $\varnothing$ mm)	0-2	0-3	0-4
Arbetshastighet (km/h)	upp till 2,5	upp till 2,5	upp till 2,5
Maxhastighet på knivrotorerna (rpm/min)	2 500	2 500	2 000
Stödhjul	Standard	Standard	Standard

## Extrautrustning / Tillval

OPTE4257.1	Mängdfördelare inkl. övertrycksventil samt rotationsventil vid stillastående
OPTExxxx	Snabbkoppling hydraulisk/mechanisk (per set)
OPTExxxx	Infästning för Spearhead, McConnel, Bomford, Dücker, Agrimaster m.fl.
OPTExxxx	Infästning för GreenTec Scorpion 330/430/530/630/730/830 och HXF Redskapsarm 2302/2802/3302

# Häckklippare GreenTec RM 232



## Användningsområde:

- Vägunderhåll
- Skogsvägar
- Parkområden

## Produktfördelar:

- Hög kapacitet
- Fint snitt
- Minimal efterröjning av klippt material

Häckklippare RM 232 är stark och effektiv, perfekt för häckklippning av träd och buskar. Genom det patenterade dubbla knivsystemet med 6 knivar/rotor utför dessa maskiner tre operationer i en, materialet klipps, finfördelas och därefter behövs ingen eller minimal efterröjning av det klippta materialet. Knivsystemet har 4 överlappande rotorerna med totalt 24 st knivar, som drivs av en powerrem. Häckklippare kapar grenar upp till  $\varnothing$  4 cm och efterlämnar ett perfekt snitt, vilket ger kontrollerad återväxt och minimerad risk för sjukdom.

Häckklipparen passar på Scorpion armklippare och andra armklippare men även på andra bärare som t.ex. hjul- och traktorgrävare.



## Beskrivning / Art. nr.

**RM 232**

Arbetsbredd (m)	2,3
Vikt (kg)	310
Oljemängd min (l/min) / Oljetryck (bar)	50/180
Antal rotorerna/antal knivar per rotor (st)	4/6
Grentjocklek ( $\varnothing$ mm)	upp till 2
Arbetshastighet (km/h)	upp till 4
Maxhastighet på knivrotorerna (rpm/min)	2 400
Stödhjul	Standard
Övertrycks- och Antikavitationsventil	Standard

## Extrautrustning / Tillval

OPTExxxx	Mängdfördelare inkl. övertrycksventil samt rotationsventil vid stillastående
OPTExxxx	Snabbkoppling hydraulisk/mechanisk (per set)
OPTExxxx	Infästning för Spearhead, McConnel, Bomford, Dücker, Agrimaster m.fl.
OPTExxxx	Infästning för GreenTec Scorpion 530/630/730/830



# Kantklippare GreenTec RI 80



## Användningsområde:

- Stolpklippning
- Park- och vägunderhåll
- Cykel- och gångvägar

## Produktfördelar:

- Kraftiga böjda knivar
- Fjädrande infästning
- Skyddstallrik
- Justerbar påkörningssäkring

RI 80 är det perfekta redskapet för klippning under inhängnad eller runt stolpar och staket. Kantklipparen är utrustad med en påkörningssäkring som kan justeras mekaniskt, vilket tillåter tallriken att röra sig runt även de minsta stolpar utan att de böjs. Gräset klipps med två kraftigt sugande knivar som skyddas av en slittallrik vilken även förhindrar att knivarna slår i marken. För drivning av RI 80 krävs ett dubbelverkande hydrauluttåg med fri läckledning direkt till bärarens hydraultank. Lämplig att montera på redskapsarm HXF 2302 och 2802. Ange vid beställning om den ska vara höger- eller vänstermonterad.



**Nyhet!**



## Beskrivning / Art. nr.

Beskrivning / Art. nr.	RI 80
Arbetsbredd (m)	0,8
Höjd från marken till tallrikens ovasida (m)	0,15
Totalhöjd inkl. motor (m)	0,35
Antal knivar (st)	2
Vikt (kg)	60
Oljemängd min (l/min) / Oljetryck (bar)	25 eller 40/190
Arbets hastighet (km/h)	3

## Extrautrustning / Tillval

OPTE849	Ram med mekanisk sidoförskjutning för 3-punktsupphängning bak eller front inkl. mängdfördelare och övertrycksventil samt rotationsventil vid stillastående (Nyhet inom kort)
OPTE4140/41	Infästning för redskapsarm HXF 2302/2802 (se sida 98-101)
OPTE6123	Infästning för Spearhead Compact

# Ogräsborste GreenTec BR 70



## Användningsområde:

- Trottoarer, gator och cykelvägar
- Större parkeringsplatser och torg
- Vägrenar och rännor

## Produktfördelar:

- Miljövänlig ogräsbekämpning
- Hydraulisk drivning

Ogräsborste med stålborst-/nylonborstrissa som tar bort ogräs och mossa från trottoarer och hårdgjorda ytor (t.ex. plattor, tegel). Idealisk för rengöring av gång- och cykelvägar, rännor, parkeringsplatser, skolgårdar, terrasser etc. Ogräsborsten är även lämplig för borttagning av snö och is samt allmän sopning. Lämplig att montera på redskapsarm HXF 2302 och 2802. Se sida 36-40 för att läsa mer om våra andra ogräsborstar.



Lätt att köra runt hinder.



Skydd som stoppar material från att kastas ut mot trafiken.



Beskrivning / Art. nr.	BR 70
Vikt (kg)	55
Borstdiameter Ø (mm)	700
Oljemängd min (l/min) / Oljetryck (bar)	25 eller 40/190
Stålogräsborste	Standard

## Extrautrustning / Tillval

KM12-2	Nylonborstrissa
OPTE4131/35	Infästning för redskapsarm HXF 2302/2802 ( se sida 98-101)
OPTExxxx	Infästning för Spearhead Compact

# Släntklippare Ysta´ P Heavy Duty



## Användningsområde:

- Dikesputsning
- Träda
- Betesmarker

## Produktfördelar:

- Spiralrotor
- 3 års garanti på gjutjärnsdetaljer
- Växellåda med frihjul
- Kraftig stödrulle

Kampanj gäller innevarande lagermaskiner

YSTA P är tyngre modell av släntklippare med hydraulisk sidoförskjutning och klippvinkel för de större traktorerna. Arbetsområdet i höjded är 90° uppåt och 50° nedåt. De mest utsatta delarna på den hydrauliska sidoförskjutningen är tillverkade i gjutjärn med 3 års garanti. Rotorhuvud är förstärkt med **HARDOX**. 3-punktsfästet på modell P 260HD är kat. 2/3 och självbalanserat med påkörningssäkring. Den elektroniskt balanserade spiralrotorn drivs av remdrift via traktorns PTO (540 rpm) och automatisk remspänning är standard. Växellådan är utvändigt monterad och har frihjul för att skydda växellådan och traktorn. Fördelar med spiralrotor är en jämnare och mjukare körning som ger ett jämnare flöde och belastning med minskade underhållskostnader som resultat. Släntklipparen levereras med PTO-axel med vidvinkel. Rörliga skyddsplåtar fram minskar risken för stenkast under körning. Stödrullen är ställbar i olika lägen beroende på materialet som ska klippas och den har dubbel lagring. För att ytterligare slå sönder klippt material är två motstånd monterade som standard samt släpmedar. Levereras med hammarslagor. Y-slagor kan erhållas mot pristillägg.

Beskrivning / Art. nr.	P 260 HD
Max effektbehov (hk)	130
Rekommenderat effektbehov (hk)	100-120
Arbetsbredd (cm)	251
Transportbredd (cm)	298
Räckvidd från centrum, traktorn (m)	3,8
Vikt (kg)	1 185
Antal hammarslagor / Y-slagor (st)	20/60
Vikt hammarslagor (kg)	2,1
Drivremmar (st)	5
Rotordiameter (mm)	194
Stödrullediameter (mm)	195
Max slydiameter med hammarslagor (cm)	8
Kategori på 3-punktsfäste	2-3
Placering växellåda	Utvändig

# Reservdelar



## Fördelar:

- Snabba leveranser  
Finns delen hemma skickas den samma dag om den beställs innan kl. 15
- Stort kunnande
- Lång erfarenhet
- Stort reservdelslager

Vi har ett stort lager med reservdelar till de maskiner som vi marknadsför. Finns inte reservdelen i vårt lager kan vi i de flesta fall snabbt få den skickad från våra leverantörer direkt ut till kund.

På vår hemsida [www.ystamaskiner.se](http://www.ystamaskiner.se) finns det reservdelskataloger och manualer till de flesta av våra maskiner.

Gå in på [www.ystamaskiner.se](http://www.ystamaskiner.se) och klicka på **MANUALER** uppe till höger i menyn eller här på texten. För att hitta rätt manual/reservdelskatalog skriv in: **Modell, Namn, Beteckning** eller **Årtal** i sökfältet.

## Försäljnings- och leveransvillkor

- Leveransbestämmelser enligt NL17.
- Rätt till konstruktionsändringar och tekniska specifikationer förbehålles.
- Reservdelar tas endast i retur efter överenskommelse och krediteras med minimum 20 procents returavgift. Delarna skall returneras fraktfritt.
- Garantiarbete får endast utföras efter av oss godkänd överenskommelse.
- Garantianspråk skall insändas på YstaMaskiners reklamationsrapport senast 30 dagar efter utfört arbete.
- Arbetstiden krediteras till av oss fastställd timkostnad. Hydraulik, slagor, kilrem och växellådsolja omfattas ej av garantin.
- Används icke original reservdelar bortfaller YstaMaskiners produktansvar och vidare reklamationsrätt.
- Reklamerade delar skall, om ej annat överenskommes, returneras fraktfritt senast 30 dagar efter utskiftning.
- Garantitiden är 12 månader räknat från Leveransdagen till kunden eller om annat villkor anges av tillverkaren.
- YstaMaskiner AB behåller äganderätten på maskinen fram tills hela fakturabeloppet är betalt.
- Fraktvillkor FCA Ystad.
- YstaMaskiner AB reserverar sig för eventuella tryckfel i denna katalog



Återförsäljare:

**YstaMaskiner AB** marknadsför några av marknadens starkaste varumärken inom entreprenad- och lantbruksmaskiner via utvalda återförsäljare över hela landet.

[www.ystamaskiner.se](http://www.ystamaskiner.se)

**YSTAMASKINER** | Norra Zinkgatan 3, SE-271 39 Ystad | Tel. +46 (0) 411-139 50 | [info@ystamaskiner.se](mailto:info@ystamaskiner.se)