

Udsugningsbord med standardsug via bordplade. Kan anvendes som limbord, slibebord, pudsebord, svejsebord eller manuelt skærebord.

- Længder: 1000 til 3000mm
- Dybder: 1000 eller 1250mm

### Beskrivelse

- Procesluft ledes ind gennem bordets ribbe, bagvæg eller emhætte og ud gennem studs i enden af bordet.
- Studsen kan placeres valgfri i højre eller venstre side med en blindplade i modsatte ende
- Støvet opsamles i støvskuffen i bund af bord

### Effektiv udsugning

Udsugning i forbindelse med arbejde, hvor bordet sørger for jævnt fordelt luftmængde. Brugeren skal blot placere emnet på bordet - suget skal ikke flyttes efter opgaven.

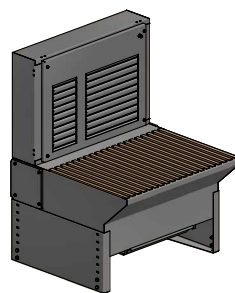
### Enkel montage, tilslutning og operation

Bordet leveres færdigsamlet. Det skal blot tilsluttes central ventilator og filteranlæg samt indreguleres. Tilslutning af rørføring til bordet kan valgfrit vælges som højre eller venstre side.

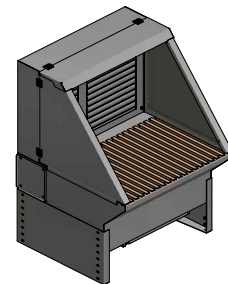
Kan desuden leveres i følgende standardversioner med topkonstruktion:



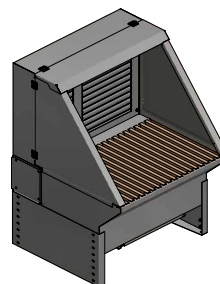
Foto: Udsugningsbord type UF-BS 1500/1000



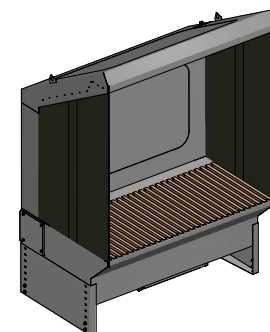
**UF-B**  
Bagvæg med sug.



**UF-BS**  
Bagvæg med sug samt loft og sider uden isolering



**UF-BS-ISO**  
Bagvæg med sug samt loft og sider med isolering



**UF-EM**  
Bagvæg med skrå top med sug 30° vinklet, lys i top, lameller langs sider samt on/off-kontakt for lys i bord.

Farve: RAL 5007/7011 (struktur)

## Udsugningsbord type UF:

Type	Varenr.	Sugeflade [mm]	Luftmængde [m³/h]	Δ P [Pa]	Vægt [kg]
UF 1000/1000	02 205 000	640 x 1000	1150	600	80
UF 1500/1000	02 210 000	640 x 1500	1725	600	120
UF 2000/1000	02 215 000	640 x 2000	2340	600	160
UF 2500/1000	02 217 000	640 x 2500	2900	600	200
UF 3000/1000	02 220 000	640 x 3000	3450	600	240
UF 1000/1250	02 205 900	890 x 1000	1600	600	100
UF 1500/1250	02 210 900	890 x 1500	2400	600	150
UF 2000/1250	02 215 900	890 x 2000	3200	600	200
UF 2500/1250	02 217 900	890 x 2500	4000	600	250
UF 3000/1250	02 220 900	890 x 3000	4800	600	300

## Udsugningsbord type UF-B:

Type	Varenr.	Sugeflade [mm]	Luftmængde [m³/h]	Δ P [Pa]	Vægt [kg]
UF-B 1000/1000	02 205 100	640 x 1000	1150	600	120
UF-B 1500/1000	02 210 100	640 x 1500	1725	600	180
UF-B 2000/1000	02 215 100	640 x 2000	2340	600	240
UF-B 2500/1000	02 217 100	640 x 2500	2900	600	300
UF-B 3000/1000	02 220 100	640 x 3000	3450	600	360
UF-B 1000/1250	02 205 920	890 x 1000	1600	600	140
UF-B 1500/1250	02 210 950	890 x 1500	2400	600	210
UF-B 2000/1250	02 215 950	890 x 2000	3200	600	280
UF-B 2500/1250	02 217 950	890 x 2500	4000	600	350
UF-B 3000/1250	02 220 950	890 x 3000	4800	600	420

## Udsugningsbord type UF-BS:

Type	Varenr.	Sugeflade [mm]	Luftmængde [m³/h]	Δ P [Pa]	Vægt [kg]
UF-BS 1000/1000	02 205 200	640 x 1000	1150	600	177
UF-BS 1500/1000	02 210 200	640 x 1500	1725	600	259
UF-BS 2000/1000	02 215 200	640 x 2000	2340	600	341
UF-BS 2500/1000	02 217 200	640 x 2500	2900	600	423
UF-BS 3000/1000	02 220 200	640 x 3000	3450	600	505
UF-BS 1000/1250	02 205 930	890 x 1000	1600	600	200
UF-BS 1500/1250	02 210 960	890 x 1500	2400	600	292
UF-BS 2000/1250	02 215 960	890 x 2000	3200	600	384
UF-BS 2500/1250	02 217 960	890 x 2500	4000	600	474
UF-BS 3000/1250	02 220 960	890 x 3000	4800	600	568

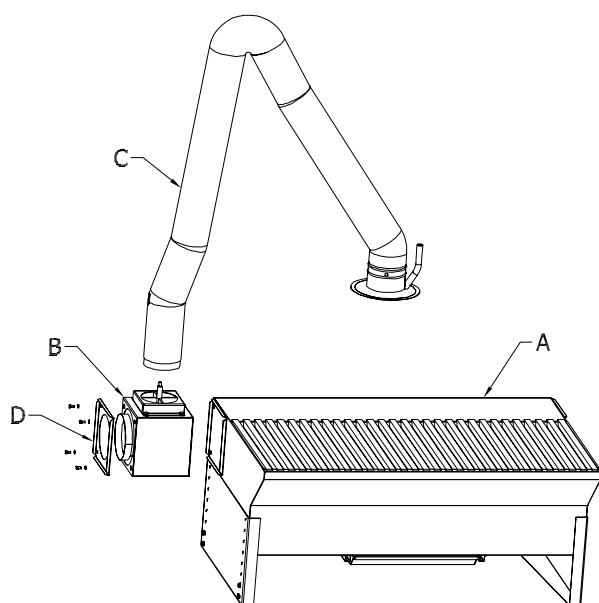
## Udsugningsbord type UF-BS-ISO:

Type	Varenr.	Sugeflade [mm]	Luftmængde [m³/h]	Δ P [Pa]	Vægt [kg]
UF-BS-ISO 1000/1000	02 205 300	640 x 1000	1150	600	182
UF-BS-ISO 1500/1000	02 210 300	640 x 1500	1725	600	267
UF-BS-ISO 2000/1000	02 215 300	640 x 2000	2340	600	352
UF-BS-ISO 2500/1000	02 217 300	640 x 2500	2900	600	437
UF-BS-ISO 3000/1000	02 220 300	640 x 3000	3450	600	522
UF-BS-ISO 1000/1250	02 205 940	890 x 1000	1600	600	206
UF-BS-ISO 1500/1250	02 210 970	890 x 1500	2400	600	301
UF-BS-ISO 2000/1250	02 215 970	890 x 2000	3200	600	396
UF-BS-ISO 2500/1250	02 217 970	890 x 2500	4000	600	489
UF-BS-ISO 3000/1250	02 220 970	890 x 3000	4800	600	586

## Udsugningsbord type UF-EM:

Type	Varenr.	Sugeflade [mm]	Luftmængde [m³/h]	Δ P [Pa]	Vægt [kg]
UF-EM 1000/1000	02 205 400	640 x 1000	1150	600	160
UF-EM 1500/1000	02 210 400	640 x 1500	1725	600	200
UF-EM 2000/1000	02 215 400	640 x 2000	2340	600	250

## Ekstra-udstyr for udsugningsbord type UF:



- A: Udsugningsbord type UF (D = standarddel)  
 B: Beslag for montage af punktsugearm  
 C: Punktsugearm for bordmontage  
 D: Standardstuds for bord



Foto: CEE-stikprop

Varenr.	Beskrivelse
02 205 050	Tillæg for perforeret bordplade til eksisterende underlag. Borddybde: 1000mm
02 205 950	Tillæg for perforeret bordplade til eksisterende underlag. Borddybde: 1250mm
02 210 701	Beslag for montage af punktsugearm type RGF i bordmodul ø160mm (længde 2000 - 4000mm)
02 668 705	Plan for montage af skruestik el. lign. på UF D:1000mm
02 668 710	Plan for montage af skruestik el. lign. på UF D:1250mm
02 210 450	Fiksturbase for fikstur for UF D: 1000mm
02 210 650	Fiksturbase for fikstur for UF D: 1250mm
02 210 460	Fikstur til montage på fixturbase til rør max. ø90mm for UF/UFPR
02 668 000	Tillæg for forstærkning af UF (bredde 1000mm) fra max. belastning 150kg/m på ribbeoverflade til 300kg/m
02 668 050	Tillæg for forstærkning af UF (bredde 1250mm) fra max. belastning 150kg/m på ribbeoverflade til 300kg/m
09 700 000	Lysarmatur 1x18 W (excl. afbryder) L: 750mm
09 701 000	Lysarmatur 1x36 W (excl. afbryder) L: 1350mm
09 703 000	Tillæg for montage af lysarmatur i hængslet loft
09 703 100	Tillæg for montage af 5m kabel og 230VAC-stik
09 703 200	Tillæg for montage af 5m kabel og 230VAC-stik (Schuko)
09 720 000	CEE stikprop 3-pol 16A 230V