

Ritningsläsning, webb

Lär dig ritningsläsning i din egen takt med vår webbkurs

Vem har nytta av att gå kursen?

Du som behöver lära dig ritningsläsning eller fräscha upp dina kunskaper i ritningsläsning. Du kanske är blivande verkstadstekniker, maskinoperatör, kontrollant eller mättekniker.

Därför bör du gå kursen!

I din nuvarande eller kommande yrkesroll behöver du kunna läsa ritningar. Kursen ger dig kunskaper som du behöver.

Det här får du lära dig

Efter genomförd kurs kommer du att kunna tyda en enklare maskinritning. Du kommer att kunna hitta väsentliga mått och och toleranser på ritningen.

Kurslängd

Kursen omfattar en till två dagars självstudier beroende på förkunskaper.

Kursmaterial

Kursmaterialet nås via en webbportal och är tillgängligt efter personlig inloggning. Kursen är tillgänglig under tolv veckor efter det att du har fått dina inloggningsuppgifter.

Genomförande

Kursen är en webbkurs som du genomför på egen hand. Du arbetar i den takt som passar dig, på tider som passar dig. För att genomföra kursen behöver du tillgång till en dator med internetuppkoppling och Internet Explorer webbläsare.

Kursen inleds med ett diagnostiskt prov. Du går vidare i kursen genom kapitel-indelade självstudier. Slutprovet kan utföras upprepade gånger om det behövs, till dess att resultatet är godkänt.

Efter att du har utfört slutprov med godkänt resultat skriver du själv ut ditt kursintyg.



Korta Fakta

Målgrupp

Du som behöver grundläggande kunskap i ritningsläsning, eller som behöver fräscha upp sina kunskaper i ritningsläsning.

Kursmål

Att förmedla grundkunskap att bygga vidare på. Efter fullföljd kurs kan deltagaren läsa och tyda en enklare maskinritning.

Förkunskaper

Utöver datorvana krävs inga särskilda förkunskaper.

Övrigt:

För att genomföra kursen behöver du tillgång till en dator och internet.

Pris:

4 400 SEK exkl. moms.

Ytterligare Information:

Kontakta oss på telefon 016-16 08 05 eller via e-post: training.se@hexagon.com

Ritningsläsning, webb

Kursinnehåll

Diagnostiskt test

Kursen inleds med ett diagnostiskt test.

Ritteknik - grunder

- det gemensamma språket
- pappersformat
- skala
- introduktion till ritningsvyer och måttsättning
- introduktion till symboler
- kapitelprov

Linjer

- om olika linjetyper och hur de används
- kapitelprov

Vyer

- om vyer
- olika vyplaceringsmetoder
- kapitelprov

Måttsättning

- grunder
- symboler som används
- olika metoder för måttsättning
- toleranser
- kapitelprov

Produktkrav

- allmänt om produktkrav
- toleranser för linjära mått, ISO 14405
- generella toleranser, ISO 2768
- passningstoleranser, ISO 286
- introduktion till form- och lägetoleranser och referenselement ISO 1101 och ISO 5459
- kapitelprov

Sammanfattning

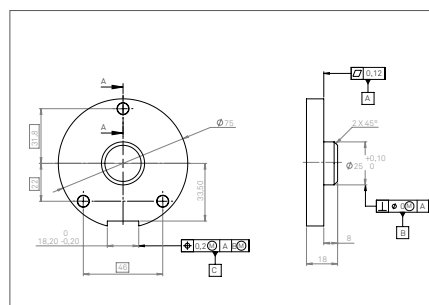
- sammanfattning byggd kring en exempelritning

Slutprov och kursintyg

Efter genomfört slutprov med godkänt resultat skriver du själv ut ditt kursintyg.



Tolerans	Egenskap	Symbol	Referens behövs
Form	Rakhet	—	Nej
	Planhet	▭	Nej
	Rundhet	○	Nej
	Cylindricitet	∕	Nej
	Profilform	∩	Nej
Riktning	Yform	∪	Nej
	Parallellitet	//	Ja
	Vinkelrätthet	⊥	Ja
	Vinkelriktighet	∠	Ja
Läge	Profilform	∩	Ja
	Yform	∪	Ja
	Lägerriktighet	⊕	Ja eller nej
	Koncentricitet (för centrumpunkter)	⊙	Ja
	Koaxialitet för centrumlinjer	⊙	Ja
	Symmetri	≡	Ja
Kast	Profiläge	∩	Ja
	Yläge	∪	Ja
	(Cirkulärt) kast	∕	Ja
	Totalkast	∕	Ja



Hexagon

Eskilstuna, Sweden
Visiting address: Svista 7, SE-635 02

info.se@hexagon.com
tel: +46 16 16 08 05
training.se@hexagon.com

| hexagonmi.com

Hexagon är ett världsledande företag inom sensorer, mjukvara och autonoma teknologier. Vi sätter data i arbete i syfte att öka effektivitet, produktivitet och kvalitet i lösningar för tillverkningsindustrin, infrastruktur, säkerhet och mobilitet.

Våra teknologier gör ekosystem i städer och produktion mer uppkopplade och autonoma vilket bidrar till en skalbar och hållbar framtid.

Hexagons division Manufacturing Intelligence erbjuder lösningar baserade på data som kommer från konstruktion, teknik, produktion och mätteknik i syfte att göra tillverkning smartare. Se hexagonmi.com för mer information.

Läs mer om Hexagon (Nasdaq Stockholm: HEXA B) på hexagon.com och följ oss på [@HexagonAB](https://twitter.com/HexagonAB).