

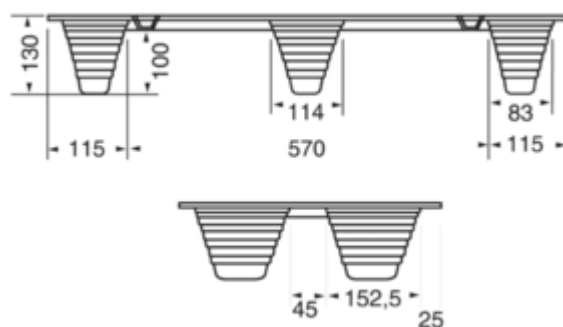
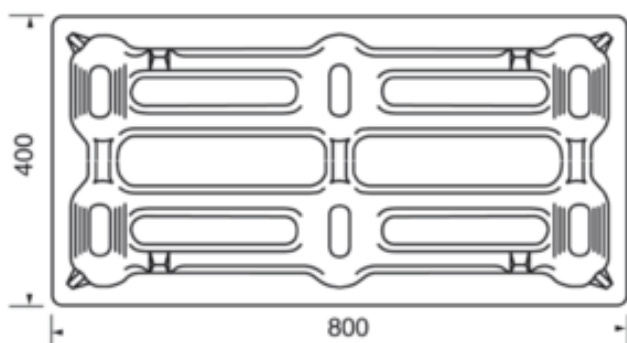
Produktblad – INKA 1/3 palle

DANSK TRANSPORT EMBALLAGE A/S

Transportemballager i plast

Plastpaller, -kasser, -baljer, -bøtter, -spande, -kar m.m.

INKA-paller er godkendte til eksport over hele verden uden brug af certifikater. Lav pris, pladsbesparende egenskaber og problemfri eksport er nogle af de ting, der gør INKA paller til et oplagt valg af palle ved eksport. INKA-paller bidrager med deres lave vægt og nemme håndtering, til både øget medarbejdertrivsel, og væsentlige færre logistiske udfordringer.



Beskrivelse	INKA 1/3 paller
Dimensioner	800 x 400 x 130 mm
Egenvægt	3,5 kg.
Materiale	Presswood
Belastning	Statisk: 1500 kg.* / dynamisk: 500 kg.*
Andet	Fås i mange forskellige størrelser

*Den angivne vægt er baseret på en ligelig fordeling af vægt på hele pallens overflade.

Industriparken 6 – 6500 Vojens

Tlf.: +45 74 59 16 80 Fax.: +45 74 59 16 90

www.dtemballage.dk - Email: info@dtemballage.dk