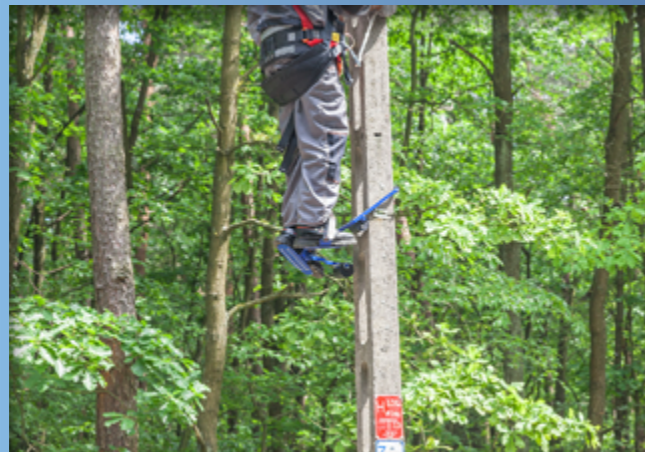




# Fall protection equipment Faldsikringsudstyr





## Index

Safety Standards.....	10.4
European Safety Standards .....	10.5
Safety Harnesses .....	10.6
Trauma Strap.....	10.6
Safety Lanyards & Energi Absorbers / .....	10.7
Safety Lanyards LB 121 .....	10.7
Work Positioning Belts.....	10.8
Liftset .....	10.8
Work Positioning Device - PROT 3 .....	10.9
Fall Arresters .....	10.9
Fall Arresters .....	10.10
Vertical Anchor System.....	10.11
Fall Arresters / .....	10.12
Horizontal Safety System AE 320.....	10.13
Anchor Point .....	10.13
Safety Tripods ST-9 .....	10.14
Rescue Devices RD-101.....	10.14
Rescue Devices RD-502.....	10.15
Rescue Devices RD-503.....	10.15
Rescue Devices RD-200.....	10.15
Folding Rescue Stretcher Kit.....	10.16
Straps for Rescue Stretcher.....	10.16
Rescue Triangle .....	10.17
Rescue Devices RD-010 .....	10.17
Anchorage Points .....	10.18
Horizontal Anchorage System AT-250.....	10.18
Anchor Trolley AT-100 .....	10.19
Anchor Clamp AT-200 .....	10.19
Tool Bag.....	10.19

## Indhold

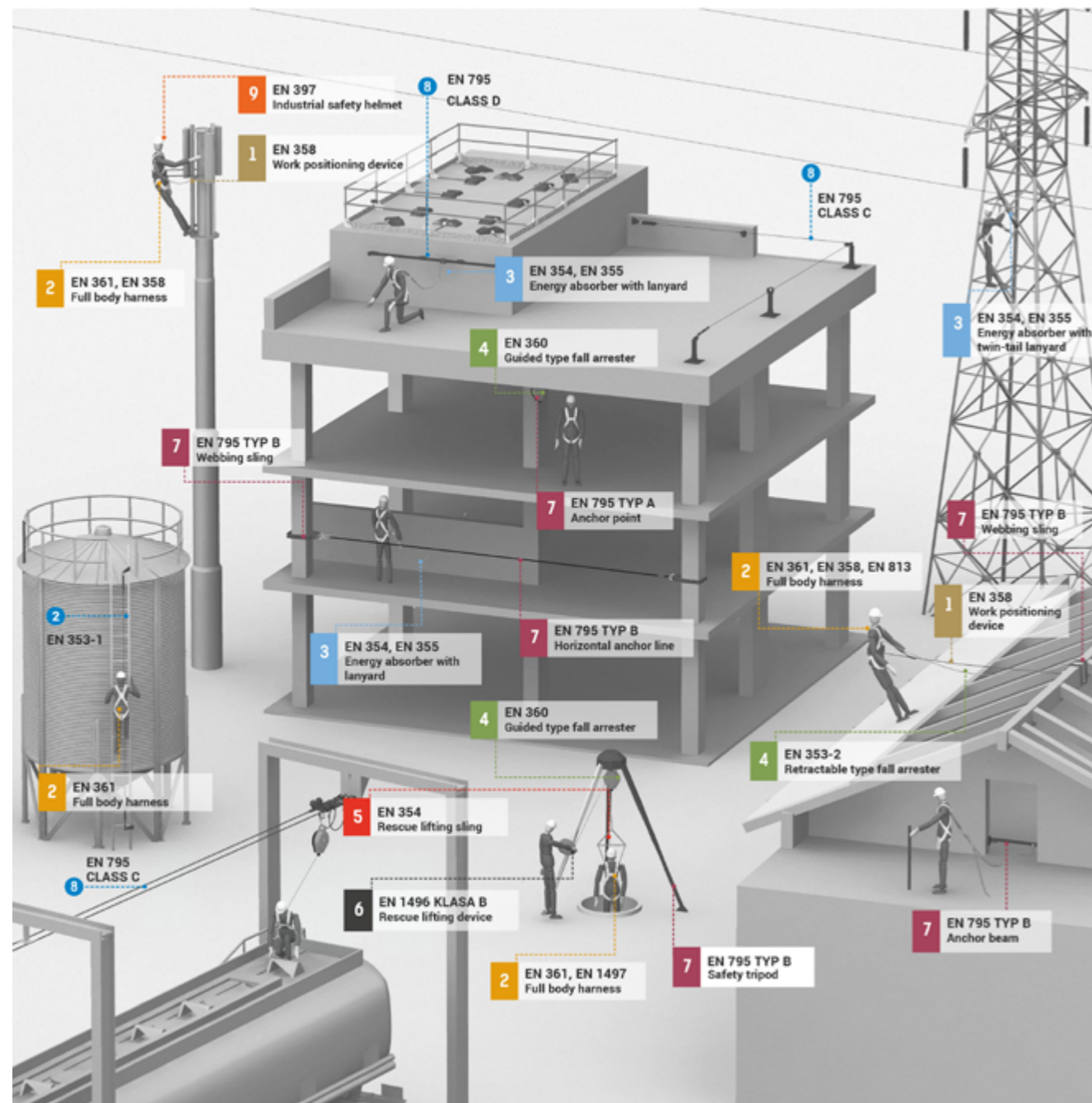
Sikkerhedsstandarder.....	10.4
EN Norm .....	10.5
Faldsikringssele .....	10.6
Traume Strop.....	10.6
Sikkerhedsliner & Falddæmpere.....	10.7
Sikkerhedsliner LB 121 .....	10.7
Støttebælte.....	10.8
Liftsæt .....	10.8
Arbejdsline - PROT 3 .....	10.9
Ankerline med Falddæmper .....	10.9
Faldsikringsanordninger .....	10.10
Lodret Ankersystem.....	10.11
Faldblokke .....	10.12
Horisontal Sikkerheds System AE 320 .....	10.13
Ankerpunkt .....	10.13
Sikkerhedstreben ST-9 .....	10.14
Redningsudstyr RD-101 .....	10.14
Redningsudstyr RD-502.....	10.15
Redningsudstyr RD-503.....	10.15
Redningsudstyr RD-200.....	10.15
Sammenfoldelige Redningsbåre Sæt .....	10.16
Stropper til Redningsbåre .....	10.16
Redningstrekant .....	10.17
Redningsudstyr RD-010 .....	10.17
Forankringspunkter .....	10.18
Horisontalt Forankringssystem AT-250 .....	10.18
Løbekat til Forankring AT-100.....	10.19
Bjælkeklo til Forankring AT-200 .....	10.19
Værktøjstaske .....	10.19

## Safety Standards

Protect your employees who work at heights, so that they are not exposed to falls. All our personal fall protection equipment is approved and meet the current legal requirements in the area. In order to obtain approval, must all protection equipment be tested according to European standards (EN). All our products are provided with CE marking and approved after European standards.

## Sikkerhedsstandarder

Du skal sikre dine medarbejdere der arbejder i højden, så de ikke udsættes for fald. Alt vores faldsikringsudstyr er godkendt og lever op til gældende lovkrav inden for området. For at opnå godkendelse skal alt faldsikringsudstyr være testet efter europæiske standarder (EN). Alle vores produkter er forsynet med CE-mærkning og godkendt efter europæiske standarder.



## European Safety Standards - EN Norm

- EN 353-1 Personal fall protection equipment. Guided type fall arresters including anchor line and rigid anchor line / Personligt faldsikringsudstyr. Guidede falddæmpere inklusive ankerline og stiv ankerline.
- EN 353-2 Personal protective equipment against falls from heights. Guided type fall arresters including a flexible anchor line / Personligt beskyttelsesudstyr mod fald fra højder. Guidede falddæmpere inklusive en fleksibel ankerline.
- EN 354 Personal fall protection equipment. Lanyards / Personligt faldsikringsudstyr. Sikkerhedsliner.
- EN 355 Personal protective equipment against falls from heights. Energy absorbers / Personligt beskyttelsesudstyr mod fald fra højder. Falddæmpere.
- EN 358 Personal protective equipment for work positioning and prevention of falls from heights. Belts for work positioning, restraint and work positioning lanyards / Personligt beskyttelsesudstyr til arbejdspositionering og forebyggelse af fald fra højder. Bælter til arbejdspositionering, fastholdelse og arbejdspositioneringslinier.
- EN 360 Personal protective equipment against falls from heights. Retractable type fall arresters / Personligt beskyttelsesudstyr mod fald fra højder. Faldblokke
- EN 361 Personal protective equipment against falls from heights. Full body harnesses / Personligt beskyttelsesudstyr mod fald fra højder. Faldsikringsseler.
- EN 362 Personal protective equipment against falls from height. Connector and hook/ Personligt beskyttelsesudstyr mod fald fra højder. Samleled og krog.



### Safety Harnesses

- Allround harnesses for professional use
- With anchor points front & back
- With click buckles by chest & thigh

### Faldsikringssele

- Allround sele til professionelt brug
- Med ankerpunkter for og bag
- Med klikspænder ved bryst & lår



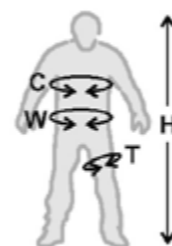
SH-32 Pro



SH-52 Pro

measurements Dimensions - cm				
	C	W	T	H
M - XL	85 - 100	85 - 120	50 - 75	164 - 180
XXL	100 - 130	90 - 140	60 - 85	180 - 195

Art. No.	Model	Size	Weight (g)	EN Norm
10 01 0005	SH-32 Pro	M - XL	1650	361
10 01 0006	SH-32 Pro	XXL	1750	361
10 01 0007	SH-52 Pro	M - XL	1650	361 / 358
10 01 0008	SH-52 Pro	XXL	1750	361 / 358



Other models on request / Andre modeller på forespørgsel

### Trauma Strap

- Accessories for safety harness.
- Attach to harness and enables shifting the worker's body weight onto the leg.

### Traume Strop

- Tilbehør til faldsikringssele.
- Fastgøres til sele og muliggør forskydning af arbejdstagerens kropsvægt på benet.



Art. No.	Model	Length (cm)
10 12 0001	AY 202	105

### Safety Lanyards & Energi Absorbers / Sikkerhedsliner & Falddæmpere



AZ 002

AZ 023

BW 200

LE 101

LE 101-2

Art. No.	Model	Hooks	Material	Max length incl. snap hooks	EN Norm
10 02 0004	LE 101 + BW 200	AZ 002 + AZ 023	Polyamide	2 m	355 / 354
10 02 0006	LE 101-2 + BW 200	AZ 002 + 2 x AZ 023	Polyamide	2x2 m	355 / 354
10 13 0001	BW 200	-	Polyamide	-	355

Other lengths and types available on request / Andre størrelser og typer muligt på forespørgsel

### Safety Lanyards LB 121

- Polyamide rope Ø 12mm
- Comes with hook 1 x AZ 002 (Stainless steel)

### Sikkerhedsliner LB 121

- Polyamid reb Ø 12mm
- Leveres med krog 1 x AZ 002 (Rustfrit stål)



AZ 002

Art. No.	Model	Hook	Material	Max length incl. snap hooks	EN Norm
10 02 0008	LB 121 10	AZ 002	Polyamide	1 m	354 / 358
10 02 0009	LB 121 20	AZ 002	Polyamide	2 m	354 / 358



**Work Positioning Belts**  
Støttebælte



PB-31 (Color: Blue & Black)

Art. No.	Size	Belt W (cm)	Lanyard Length (cm)	Weight (g)	EN Norm
10 03 0003	M - XL	90 - 115	85-120	900	358
10 03 0004	XXL	100 - 135	90 - 140	1000	358

Other safety belts on request / Andre støttebælte på forespørgsel

**Liftset**

- Liftset with 2 working belts in bag
- Belt size: M - XL

**Liftsæt**

- Liftsæt med 2 arbejdsbælte i taske
- Bæltestørrelse: M - XL



Art. No.	Size	Belt W (cm)	Lanyard Length (cm)	Bag size (cm)	EN Norm
10 03 0005	M - XL	90 - 115	85-120	30x36x12	358

**Work Positioning Device - PROT 3**

- Polyester rope Ø 14mm
- Comes with connector AZ 002 & AZ 011 (Stainless steel)

**Arbejdsline - PROT 3**

- Polyester reb Ø 14mm
- Leveres med krog AZ 002 & AZ 011 (Rustfrit stål)



Art. No.	Model	Hooks	Material	Max length incl. snap hooks	EN Norm
10 04 0006	AF 130 020	AZ 002 & AZ 011	Polyester	2 m	358

**Fall Arresters**

- Polyester rope Ø 12mm
- Comes with connector AZ 002 (Stainless steel)
- Energi absorber

**Ankerline med Falddæmper**

- Polyester reb Ø 12mm
- Leveres med krog AZ 002 (Rustfrit stål)
- Falddæmpere



Art. No.	Model	Hook	Material	Length	EN Norm
10 02 0010	AC 060 15	AZ 002	Polyester	15 m	353-2
10 02 0011	AC 060 25	AZ 002	Polyester	25 m	353-2



### Fall Arresters

- Complete ladder safety set
- On a rigid anchorage line
- Different length available
- Stainless steel

### Faldsikringsanordninger

- Komplet stige sikkerhedssæt
- På forankringsline af stålwire
- Forskellige længder tilgængelige
- Rustfrit stål



7x19 wire w. Thimble (Ø 8mm)



AC 351



AC 921



Wire rope clip



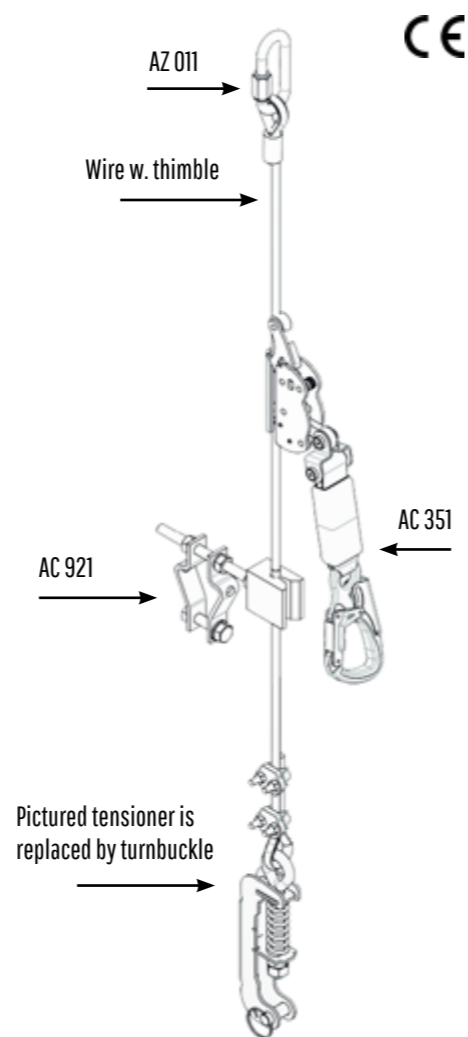
Turnbuckle



AZ 011

### Model: FA-block

- EN 353-1



Fully assembled on the pictured above  
(without the pictured tensioner replaced by  
turnbuckle)

### Vertical Anchor System

- Intended for mounting on vertical facade ladders, masts or chimneys, etc.
- Provides protection of one person
- Conformed to EN 353-1

The vertical anchor system is designed to be used on any types of fixed ladders onto structures such as towers, buildings, chimneys or masts. This system is designed to protect one person, ascending and descending vertical facade ladders, against fall from a height.

Description of the vertical anchor system (See picture on opposite side: FA-block):

The system is a guided type fall arrester with a stiff guide and an energy absorbing and connecting component according to EN 363. The system also conforms to directive 89/686/EEC.

- The upper end of the line guide is mounted on a fixed structure by means of a stainless steel connector (AZ 011)
- The stainless steel connector is connected to a stainless steel wire of 8 mm in diameter and is with thimble.
- The slide is connected to the wire, and travels up and down with the user's normal pace. In case the user falls, the slide locks in the wire to arrest the fall. (AC351)
- In order to stabilize the wire against vibrations from e.g. wind. A line guide is installed (AC 921)
- The lower end of the system is equipped with a turnbuckle made of stainless steel.

### Lodret Ankersystem

- Beregnet til montering på lodrette facader stiger, master, skorstene, osv.
- Beregnet til én person
- I overensstemmelse med EN 353-1

Det lodrette ankersystem er designet til brug på enhver type fast stige på konstruktioner såsom tårne, bygninger, skorstene eller master. Systemet er designet til at beskytte én person, som bestiger eller nedstiger lodrette facade stiger, imod fald fra højder.

Beskrivelse af det lodrette ankersystem (Se billede på modsatte side: FA-block):

Systemet er en guidet type faldstop, med en stiv styring og en energiabsorberende og forbindende komponent, i henhold til EN 363. systemet er i overensstemmelse med direktivet 89/686/EEC.

- Den øverste del af systemet skal monteres på en fast struktur, ved hjælp af et rustfrit stålbeslag (AZ 011)
- Det rustfri stålbeslag er forbundet til en 8 mm rustfri stålwire, inkl. kovs
- Glideren er monteret på wren og kører op og ned med brugerens normale hastighed. I tilfælde af at brugeren falder, låser glideren sig på wren for at forhindre faldet. (AC 351)
- For at stabilisere wren imod vibrationer fra f.eks. vind, installeres der støttebeslag (AC 921)
- Det nederste af systemet er forsynet med en vantskrue



Maximum user weight: 100 kg  
Minimum user weight: 50 kg  
Operating temperature range: (-30°C) ; (+50°C)

Maximum bruger vægt: 100 kg  
Minimum bruger vægt: 50 kg  
Drifts temperatur område: (-30°C) ; (+50°C)

Art. No.	Model	Size	Length	Material	EN Norm
10 05 0001	FA-block	-	on request	Stainless steel	353-1
01 56 0007	7x19 w. Thimble	Ø 8mm	1m	Stainless steel	-
10 05 0002	AC 351	-	-	Stainless steel	-
10 05 0003	AC 921	-	-	Stainless / Rubber	-
08 02 0006	Wire Rope Clip	8mm	-	Stainless steel	-
08 08 0004	Turnbuckle	10mm	190 - 270 mm	Stainless steel	-
10 10 0002	AZ 011	-	-	Galvanized steel	-

Fall Arresters /  
Faldblokke



FA-WR



FA-SCR



FA-RSE

Model Information

**FA-WR**  
Double swivel system with fall indicator, a 17mm wide Polyester-Kevlar webbing and a plastic casing

Dobbelt svirvelsystem med faldindikator, et 17mm bredt Polyester-Kevlar bånd og et plastik hus

**FA-SCR**  
Steel cable retractor, with metal casing, galvanized steel rope Ø 4mm and an AZ 002ASI snap hook with fall indicator

Stålwire faldblok, med metalhus, galvaniseret stålwire Ø 4mm og en AZ 002ASI krog med fald indikator

**FA-250**  
Fall arrester for vertical and horizontal operation, with plastic casing, shock-absorbing system, steel rope Ø 5mm and AZ 002ASI snap hook.

Faldblok til lodret og vandret brug, med plastikhus, støddabsorberende system, galvaniseret stålwire Ø 5 mm og AZ 002ASI

Art. No.	Model	Max working length (mtr)	Max weight of user (kg)	Weight (kg)	EN Norm
10 07 0002	FA-WR	6	120	1.8	360
10 07 0004	FA-SCR	10	140	5.5	360
10 07 0006	FA-SCR	15	140	6.5	360
10 07 0012	FA-250	11	120	5.5	360

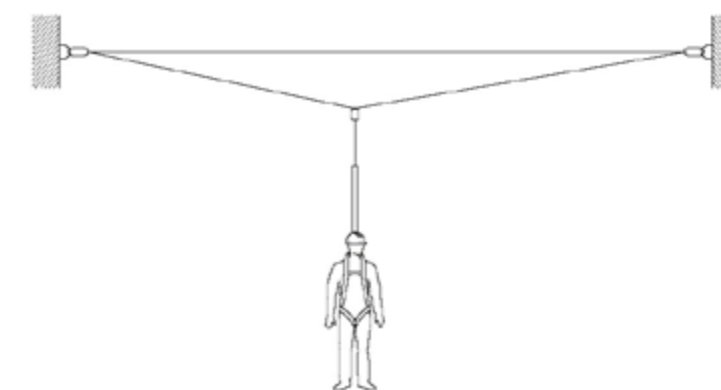
Horizontal Safety System AE 320

- Adjustable length
- Working webbing 35 mm wide
- Connecting webbing 50 mm wide
- Colors of webbing: Blue, yellow & black
- Maximum 3 persons



Horizontal Sikkerheds System AE 320

- Justerbar længde
- Arbejdsbånd 35 mm bred
- Fastgørelsesbånd 50 mm bred
- Farve på bånd: Blå, gul & sort
- Max 3 personer



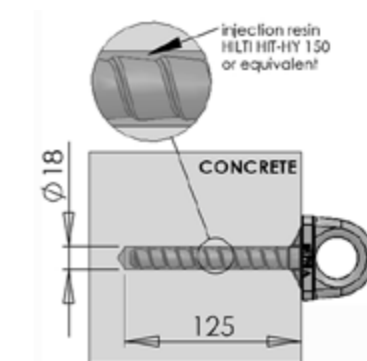
Art. No.	Model	EN norm	Max. length	Material
10 15 0001	AE 320-10	795	10	Polyester / steel
10 15 0002	AE 320-20	795	20	Polyester / steel

Anchor Point

- Anchor point for concrete
- Protection for 1 person
- Weight: 0.35 kg

Ankerpunkt

- Ankerpunkt til beton
- Beskyttelse til 1 person
- Vægt: 0.35 kg



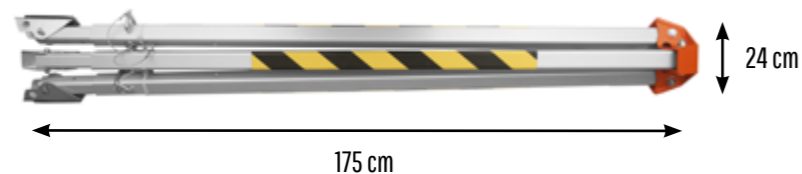
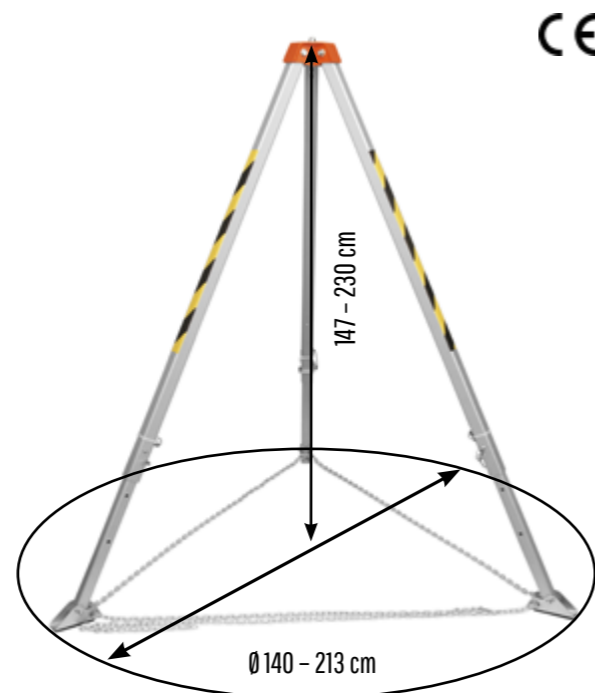
Art. No.	Model	EN norm	Size (mm)	Static strength	Material
10 17 0006	AT 152	795	173 x 60 x 20	12 kN	Galvanized steel

### Safety Tripods ST-9

- EN 795 class B
- Aluminum alloy
- NB! Winch not included
- Tripod for multiple people on request

### Sikkerhedstreben ST-9

- EN 795 class B
- Legeret aluminium
- NB! Spil ikke inkluderet
- Treben til flere personer på forespørgsel



Art. No.	Type	WLL kg	Breaking force kN	Weight kg
10 08 0001	Webbing	500	22	14.30

### Rescue Devices RD-101

- Pulley without rope
- Galvanized steel / plastic

### Redningsudstyr RD-101

- Blok uden reb
- Galvaniseret stål / plastik



Art. No.	Cable dia. mm	WLL kg	Breaking force kN	Weight kg
10 09 0101	0-12	1020	30	0.45

### Rescue Devices RD-502

- EN 1496 class B
- Automatic brake
- Galvanized cable - Ø 6,3 mm

### Redningsudstyr RD-502

- EN 1496 class B
- Automatisk bremse
- Galvaniseret stålwire - Ø 6,3 mm

Art. No.	Cable length mtr	WLL kg	Weight kg
10 09 0001	20	140	13
10 09 0002	25	140	14



### Rescue Devices RD-503

- EN 1496 class B
- Automatic brake
- Galvanized cable - Ø 6,3 mm

### Redningsudstyr RD-503

- EN 1496 class B
- Automatisk bremse
- Galvaniseret stålwire - Ø 6,3 mm

Art. No.	Cable length mtr	WLL kg	Weight kg
10 09 0005	25	200	22.2

Other length on request / Andre længde på forespørgsel



### Rescue Devices RD-200

- EN 360, EN 1496 class B
- Galvanized cable - Ø 5 mm

### Redningsudstyr RD-200

- EN 360, EN 1496 class B
- Galvaniseret stålwire - Ø 5 mm

Art. No.	Cable length mtr	WLL kg	Breaking force kg	Weight kg
10 09 0009	15	140	<6 kN = <612 kg	11







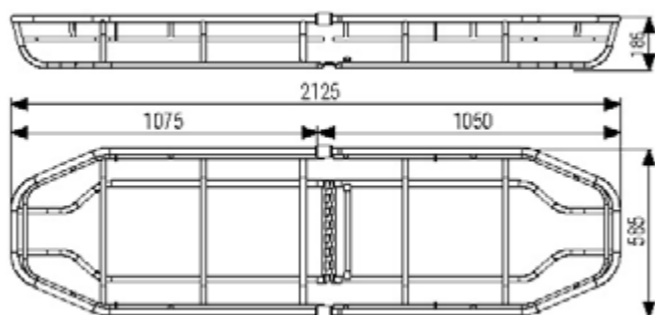
### Folding Rescue Stretcher Kit

- Ideal for most rescue situations
- Can be dragged on many types of surfaces, attached under a helicopter, lifted or carried
- Alternative it can also be used for transport of heavy equipment
- Regular stainless steel stretcher
- Polyester sling straps and net



### Sammenfoldelige Redningsbåre Sæt

- Ideel til de fleste redningsituationer
- Kan trækkes på mange typer underlag, fastgøres under en helikopter, løftes eller bæres.
- Alternativt kan den også bruges til transport af tungt udstyr
- Rustfri stål redningsbåre
- Polyester stropper og net



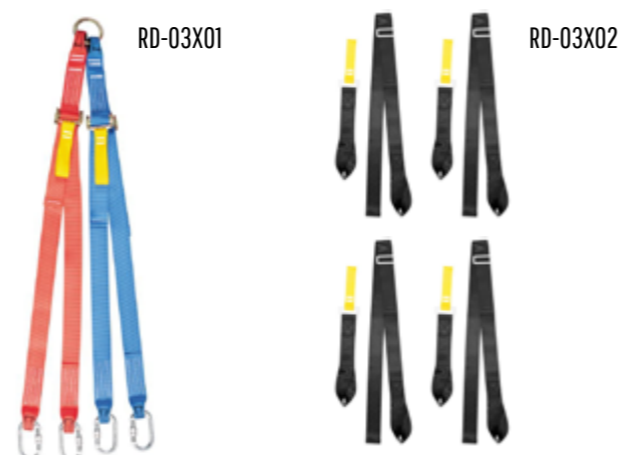
Art. No.	Model	Type	EN Norm	Dimensions mm	Weight kg
10 14 0201	DX-030	Stretcher kit	EN1498	2125 x 585 x 185	15

### Straps for Rescue Stretcher

- RD-03X01 Straps for lifting the stretcher in the horizontal and vertical positions
- RD-03X02 Straps for patient stabilization during transport

### Stropper til Redningsbåre

- RD-03X01 Stropper til løft af redningsbåre i både vandret og lodret position
- RD-03X02 Stropper for patientstabilisering under transport



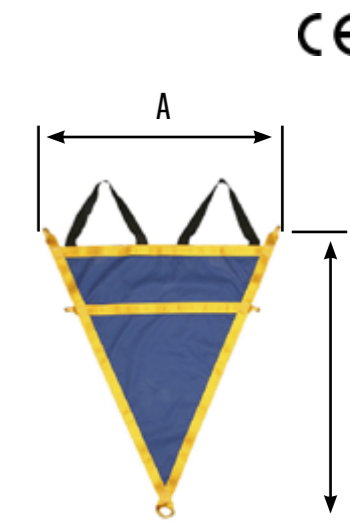
Art. No.	Model	Type	Material
10 14 0202	RD-03X01	Horizontal transport	Polyester / metal
10 14 0203	RD-03X02	Patinent stabilisation	Polyester / metal

### Rescue Triangle

- Shoulder straps in elastic webbing

### Redningstrekant

- Skulderstropper i elastisk bånd



Art. No.	A mm	B mm
10 14 0001	970	1310

### Rescue Devices RD-010

- EN 341 Class C
- RESCUE DESCENT KIT:
  - Desending device
  - Working rope
  - 3 snap hooks
  - Webbing sling
  - Knife
  - Transporting bag

### Redningsudstyr RD-010

- EN 341 Class C
- REDNINGS KIT:
  - Nedstigningsgreb
  - Tov
  - 3 Karabinhager
  - Båndstrop
  - Kniv
  - Opbevaringstaske



Art. No.	Rope length mtr
10 15 0003	30

Other lengths available on request / Andre længder muligt på forespørgsel

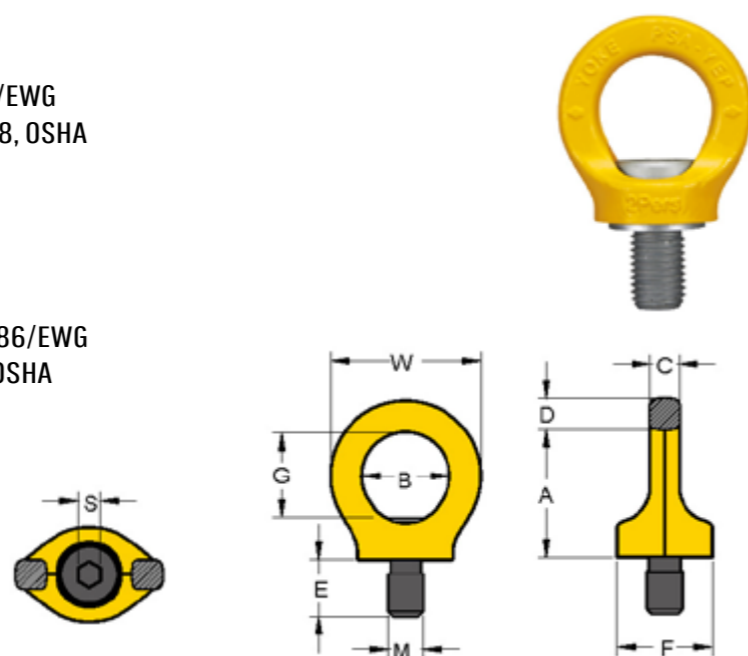


### Anchorage Points

- Made in acc. to DIN EN 365
- Corresponds with the EU Directive 89/686/EWG
- Meets all requirements of EN 795, EN 50308, OSHA 1926.502

### Forankringspunkter

- Fremstillet iht. DIN EN 365
- I overensstemmelse med EU Direktiv 89/686/EWG
- Lever op til kravene for EN 795, EN 50308, OSHA 1926.502



Art. No.	WLL	Thread version	Dimensions - mm								Torque in nM	Weight kg
			A	B	C	D	E	F	S	W		
10 17 0002	1 Pers	M12 x 1.75	45	30	10	11	18	33	8	52	10	0.2
10 17 0003	2 Pers	M16 x 2	52	35	14	13	24	35	10	61	30	0.3
10 17 0004	2 Pers	M20 x 2.5	60	40	16	15	30	44	12	70	70	0.6

### Anchor Trolley AT-100

- EN 795 B
- One person only

### Løbekat til Forankring AT-100

- EN 795 B
- Kun til brug af én person

Art. No.	WLL	Bean (min-max) mm	Weight kg
10 17 0009	1 Pers	65-120	5.2



### Anchor Clamp AT-200

- EN 795 B
- One person only

### Bjælkeklo til Forankring AT-200

- EN 795 B
- Kun til brug af én person

Art. No.	WLL	Bean (min-max) mm	Weight kg
10 17 0005	1 Pers	75-210	4.0



### Horizontal Anchorage System AT-250

- EN 795 B
- One person only

### Horisontalt Forankringssystem AT-250

- EN 795 B
- Kun til brug af én person



Min opening: 95 mm



Max opening: 400 mm



Art. No.	Dimensions mm	Weight kg
10 17 0001	440 x 100 x 45	1.37

### Tool Bag

- 2 chambers
- Velcro fastened flap
- Air vents on the bottom

### Værktøjstaske

- 2 kamre
- Velcro lukket flap
- Ventilationsåbninger i bunden

Art. No.	Model	Capacity	Size (mm)	Material
10 14 1051	AX 014	10 L	300 x 360 x 120	PVC



## NOS A/S offers storage of your equipment

### HAVING TROUBLE FINDING STORAGE SPACE?

We offer to store equipment for our customers.

We are able to offer a flexible solution which is tailor-made to your needs. We can offer you to store the relevant machinery/tools here at our company premises in Hatting, Jutland in Denmark. While the equipment is in our custody, we will of course handle service and maintenance. When you need the equipment back, we will deliver it (serviced and maintained) to an address of your choice.

## NOS A/S tilbyder opbevaring af dit udstyr

### PROBLEMER MED AT FINDE OPBEVARINGSPLADS?

Vi tilbyder at opbevare udstyr for vores kunder.

Vi kan tilbyde fleksible løsninger, som vi tilrettelægger og tilpasser efter jeres behov. Vi tilbyder at opbevare jeres udstyr på vores domicil i Hatting. Mens jeres udstyr er i vores varetægt, sørger vi for vedligeholdelse og servicering. Efter aftale, afhenter og leverer vi udstyret retur, ny-serviceret på den ønskede adresse.

