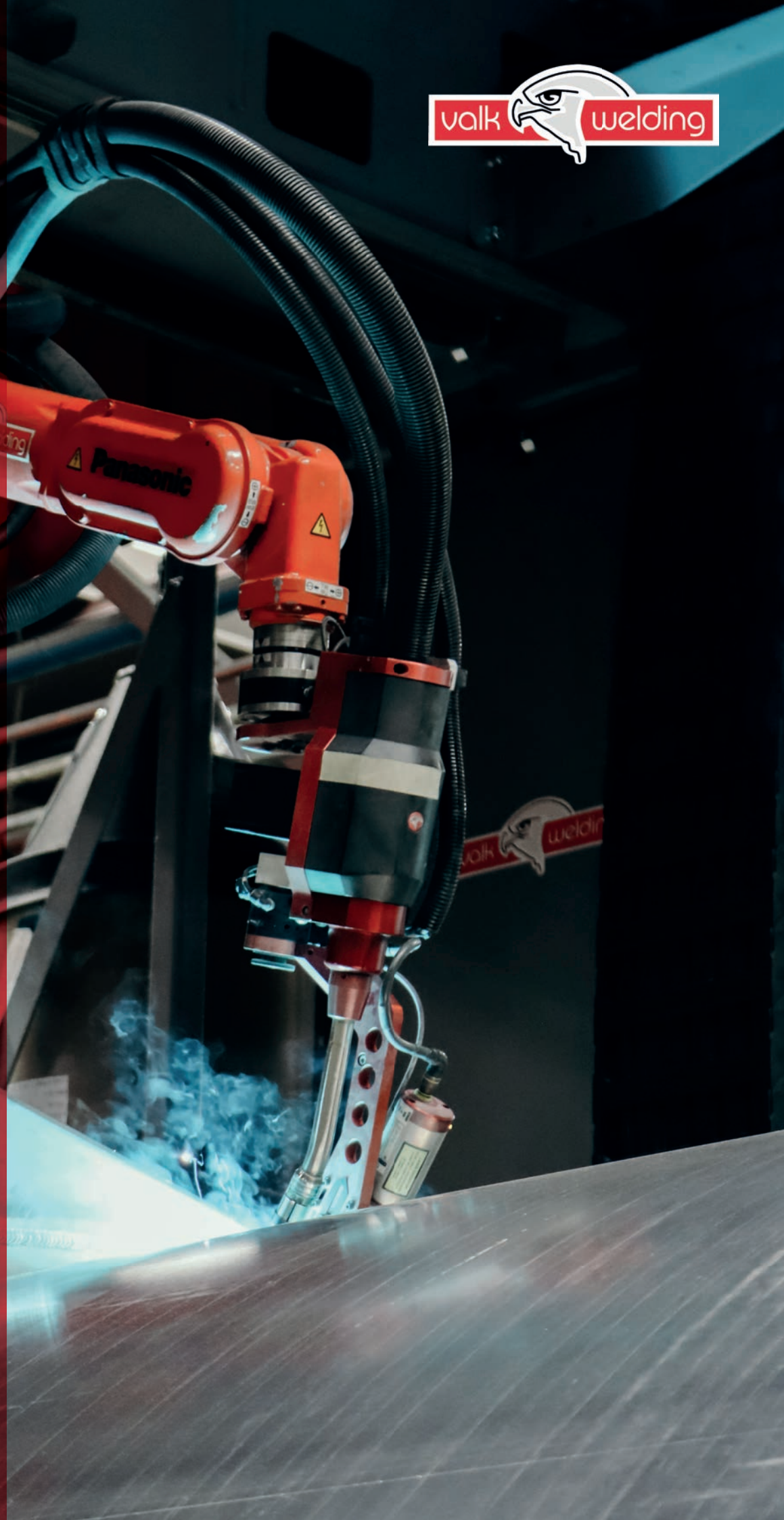


Valk Welding Group  
Postbus 60  
2950 AB Alblasterdam

Tel +31 78 69 170 11  
info@valkwelding.com  
www.valkwelding.com



# Valk Welding robotlösningar för svetsning





# Valk Welding robotlösningar för svetsning

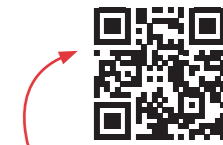
- Teknikpartner för robotsystem till bågsvetsning för små och medelstora serier.

Valk Welding utvecklar och bygger nyckelfärdiga svetsrobotsystem för små till medelstora produktionskrav. Med över 3800 installerade industrirobotar samt den månatliga leveransen av över 800 ton fast svetstråd gör Valk Welding till en av Europas största oberoende leverantörer. Från sitt huvudkontor i Nederländerna och sina med egna anläggningar i Frankrike, Tjeckien, Polen, Tyskland och Danmark betjänar Valk Welding hela den europeiska metallindustrin med lokala demonstrationer, försäljning, distribution, utbildning och service. Med sin effektiva och flexibla organisation kan Valk Welding snabbt svara på dina krav.

The strong connection

The strong connection	4	Fogsökning	20
Svetsrobot TM-serien	6	Fogföljning	21
TAWERS-serien	7	Automationstillbehör	22
Ledande inom svetsteknik	8	Säkerhet	23
VWPR QE MIG-svetspistol och TIG-svetspistol	10	Kompletterade mjukvaror	24
Ramlösningar	12	Teknisk utbildning	25
Ramlösningar med åkbana	14	Trouble-free Wire feeding	26
Åkbanelösningar	16		
Lägesställare, ramar och balkar	18		





Se vår video

## The strong connection

### Varför Valk Welding

Valk Welding som teknikpartner gör skillnaden genom att leverera skräddarsydda helhetslösningar, användarvänliga offline-programmeringssystem, robotar som är särskilt utformade för ljusbågssvetsning, verktyg, trådmattningssystem, högkvalitativ svetstråd samt svets- och robotteknikkunskap.

### Lite fakta om Valk Welding:

- 1 familjeägare
- 5 anläggningar med försäljning och service.
- 9 företag i Europa (Nederländerna, Belgien, Frankrike, Tyskland, Tjeckien, Danmark, Sverige, N-Irland och Polen)
- 194 entusiastiska anställda
- 200 robotar per år
- > 800 ton svetstråd per månad
- > 1 500 offline-programmeringslicenser
- > 1 900 års erfarenhet
- > 3 900 installerade robotsystem

### Standard och specialtillverkning

Valk Welding utvecklar innovativa lösningar för att lösa dina problem. Vi tänker tillsammans med dig så att vi kan uppnå bästa tänkbara resultat. Vi levererar helhetslösningar för svetsrobotar,

men framför allt erbjuder vi lösningar! Vår lösning består av tre komponenter: roboten, konstruktionen och ett mjukvarupaket. Allt från en enda källa och den idealiska helhetslösningen för ditt företag.

Förutom komplexa och kundspecifika lösningar erbjuder Valk Welding ett omfattande utbud av "standard"-robotkoncept. Med konkurrenskraftiga priser och modulära konstruktioner erbjuder Valk Welding högpresterande flexibla produktionslösningar med dessa koncept. Valk Weldings ingenjörsteam utvecklar koncept utifrån dina krav som syftar till att uppnå högsta möjliga produktionsprestanda. Valk Welding har ingenjörer som är specialiserade på svetsautomatisering och mjukvaruutveckling för specialbyggda svets- och skärrobotar. Montering av alla våra robotsystem slutförs i våra egna lokaler, där utbildningar kommer att erbjudas för dina operatörer och programmerare.

### Robotar utformade för svetsning

**Panasonics** robotar är särskilt utvecklade för bågsvetsningsprocessen där alla komponenter och programvaror tillverkas internt. Svetsroboten, svetsmaskinen, styrenheten, trådmataren, positionerarna och programvaran är därför optimalt anpassade till varandra. Och sist men inte minst: vi tar tillsammans med **Panasonic** allt ansvar för hela ditt projekt.

### Programvarulösningar

För att få ut det mesta av din robotinstallation är samspelet mellan människa och maskin mycket viktigt. Valk Welding har utvecklat olika mjukvarulösningar som säkerställer både snabb kontroll av roboten och kommunikation med dina anställda.

För att göra det möjligt att använda svetsrobotar i små serier och vid enstycksproduktion, investerar Valk Welding mycket i utvecklingen av programvarumoduler. Programmerings- och simuleringsprogrammet DTPS, som utvecklats i nära samarbete med **Panasonic** specifikt för svetsrobotar, utgör också grunden för ytterligare automatisering av programmeringsprocessen. Vi har också lösningar för helautomatisk programmering av dina delar. Med utvecklingen av Shop Floor Control-system och Management Information-verktyg, inklusive fullständig spårbarhet, svarar Valk Welding på den fortsatta efterfrågan på Industri 4.0-lösningar.

### Valk Welding högkvalitativa svetstrådar

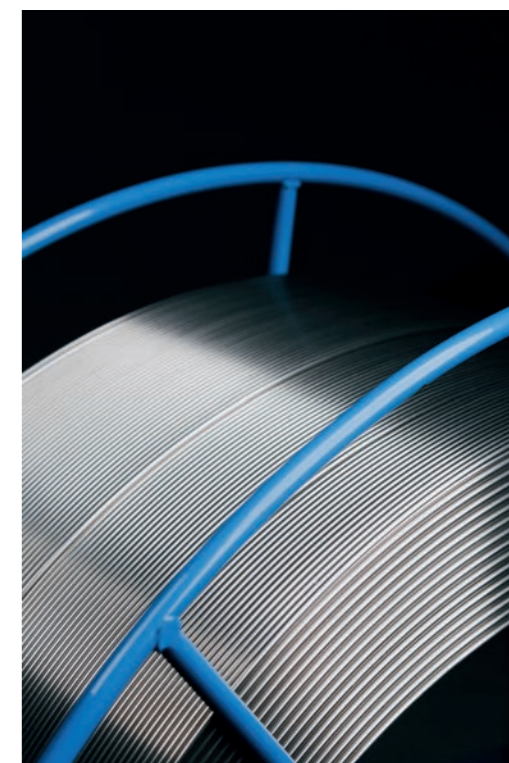
Valk Welding hjälper dig från A till Ö, vi hjälper dig vidare med din svetsrobotinstallation. En svetsrobot kan inte köras utan svetstråd. Valk Welding har vuxit till en av de största oberoende leverantörerna av svetstråd i Europa. Varje månad levererar Valk Welding mer än 800 ton (solid) svetstråd. Valk Welding levererar de flesta förbrukningsvaror från lager om möjligt inom 24 timmar, från Valk Weldings logistikcenter i Nederländerna, Danmark, Frankrike och Tjeckien.

### Valk Welding robotbrännare

Valk Welding använder sin egen internt utvecklade VWPR-svetsutrustning. Denna utrustning täcker alla behov från trådmatare till ljusbågen: utbytbara slangpaket med lång livslängd, unika pneumatiska krocksensorn, brännare med patenterad låsning av tråden, vattenkyld robotbrännare med utbytbara standard- och specialtillverkade svanshalsar. Denna helhetslösning är avgörande för att drastiskt öka den totala utrustningseffektiviteten i din investering.

### Tillförlitlig trådmattning

För att säkerställa att svetstråden av hög kvalitet når trådmataren utan störningar levererar Valk Welding ett komplett sortiment av trådmattningssystem. Detta program av Wire Wizard erbjuder lösningar för att ansluta alla typer av trummor med svetstråd till alla typer av robotar. De patenterade trådleddarna, den pneumatiska matningsassistenten och trådstyrningsmodulerna, som säkerställer en friktionsfri transport av svetstråden, är en viktig del av systemet som kräver minimalt underhåll.





# Panasonic

## Svetsrobot TM-serien

- Toppmodern svetsrobot
- Samma höga prestanda som TL-serien
- Lämplig för Super Active Wire Process
- Kompatibel med externa, interna och hybrid VWPR-slangpaket.



### TM-serien med intern eller externt slangpaket

TM-seriens grundmodell levereras med det långlivade, snabbt utbytbara Valk Welding VWPR-slangpaketet genom robotarmen (intern, med fokus på åtkomlighet) eller utanför robotarmen (extern med fokus på trådmatning).

### TM-serien med hybridslangpaket

Hybridlösningen där endast trådmatningen går utanför robotarmen och svetsströmkabeln, skyddsgasen, tryckluften och vattenkyllningen går genom robotarmen. Hybridslangpaketen är det perfekta matchningen Panasonics höghastighetsrobotar på grund av lägre vikt och större flexibilitet för optimal räckvidd till dina detaljer, vilket leder till längre livslängd för slangpaketen och garanterar dig den bästa trådmatningen.

Internt slangpaket



Externt slangpaket



Hybridslangpaket



## Svetsrobot TL-serien

- Högre last.
- Symmetrisk konstruktion för optimal spegling av robotprogram.
- Endast externt slangpaket.



## Svetsrobot TS-serien

- Golv-, tak- och väggmontering.
- Hög hastighet.
- 48 % mindre fotavtryck.
- Lämplig för Super Active, TAWERS-TIG/TAWERS.



## Svetsrobot LA-serien

- Världsbäst i klassen när det gäller last, hastighet och räckvidd.
- Svetsning och hantering med hög noggrannhet.
- Synkronisering med svetsrobot för jigless-svetsning.



# Panasonic

## TAWERS-serien

Allt-i-ett robotlösning för bågs svetsning

Tack vare prestandan hos svetsrobotarna i Panasonics TAWERS™-serie kan du påverka viktiga faktorer i din produktion, såsom kvalitet, noggrannhet, flexibilitet och cykeltider, så att du kan uppnå en optimal effektivitet från din svetsautomatisering.

	Max. last	Max. räckvidd	Max. hastighet	Repeterbarhet	Robotvikt
TM-1100	6 kg	1.163 mm	180m/min.	+/- 0,08 mm	+/- 156 kg
TM-1400	6 kg	1.437 mm	180m/min.	+/- 0,08 mm	+/- 170 kg
TM-1600	4 kg	1.639 mm	180m/min.	+/- 0,08 mm	+/- 180 kg
TM-1800	6 kg	1.809 mm	180m/min.	+/- 0,08 mm	+/- 215 kg
TM-2000	6 kg	2.011 mm	180m/min.	+/- 0,1 mm	+/- 217 kg
TL-1800	8 kg	1.801 mm	180m/min.	+/- 0,08 mm	+/- 215 kg
TL-2000	6 kg	1.999 mm	180m/min.	+/- 0,15 mm	+/- 216 kg
TS-800	8 kg	841 mm	180m/min.	+/- 0,05 mm	+/- 55 kg
TS-950	8 kg	971 mm	180m/min.	+/- 0,05 mm	+/- 56 kg
LA-1800	26 kg	1.801 mm	180m/min.	+/- 0,07 mm	+/- 320 kg
HH-020L	20 kg	3.281 mm	180m/min.	+/- 0,15 mm	+/- 535 kg
YS-080G3	80 kg	2.240 mm	180m/min.	+/- 0,15 mm	+/- 620 kg
HS-220G3	220 kg	2.666 mm	180m/min.	+/- 0,15 mm	+/- 955 kg

## Svetsrobot HH-020L

- Max. nyttolast 20 kg.
- Max. räckvidd 3.281 mm.
- Har nästan samma svetsförmåga som TM/TL-serien.



## Hanteringsrobot YS-080G3

- Max. nyttolast 80 kg.
- Max. räckvidd 2 240 mm.
- Synkronisering med svetsrobot för jigless-svetsning.



## Hanteringsrobot HS-220G3

- Max. nyttolast 220 kg.
- Max. räckvidd 2.666 mm.
- Synkronisering med svetsrobot för jigless-svetsning.





## Ledande inom svetsteknik

**Panasonic** arbetar ständigt med utveckling av svetsprocesser, vilket gör att **Panasonic** kan erbjuda den bäst lämpade svetsprocessen för varje applikation.

### Fusion av robotar, robotkontroller, strömkälla och servotrådmattning i en enhet.

- Snabbare, bättre och världsunik.
- Allt från en enda tillverkare.
- "Fusionsteknik" i TAWERS: robotkontrollern är kombinerad med styrningen för svetsverket.
- Alla styrparametrar styrs från ett 64-bitars CPU.
- 250 gånger snabbare kommunikation, vilket eliminerar alla fördröjningar i informationsflödet mellan de enskilda komponenterna.
- Resultatet är unikt och möjliggör många specialfunktioner för att öka kvaliteten och produktiviteten.

### En liten sammanfattning av standardfunktionerna

- Automatisk omstartfunktion vid tändproblem.
- Pistolvinkeldisplay för jämn svetsning.
- Flygande startfunktion för att minska cykeltiderna.
- Automatisk trådåterdragningsfunktion för att säkerställa en perfekt start vid nästa fog.
- Weld Navigation, vägledning till de perfekta

### Vad ger det dig

- Inga gränssnittsproblem.
- Olika svetsprocesser med endast en strömkälla, även TIG med kall och varm tråd.
- Minskning av produktionskostnaderna.
- Hög bearbetningshastighet.
- Extremt användarvänligt gränssnitt.
- Övervakning och registrering av svetsdata.
- Val av svetsparametrar genom funktionen Weld Navigator.
- Minskat stänk och värmeförlust tack vare 100 kHz inverterteknik.
- Svetsning av tunna och tjocka plåtar med en enda strömkälla.
- Rätt svetsning första gången.

svetsparametrarna för att få bästa resultat.

- Stitch Welding och LowPulse Welding.

### Några intressanta alternativ till programvara för robotkontrollern

- TAWERS Mjukvara för synkron pendling med låg puls och spiralpendling.
- **Panasonic** TAWERS programvara för svetslödning.
- **Panasonic** HD Mag-process för rostfritt stål.
- **Panasonic** Ferretic programvara för rostfritt stål.
- **Panasonic** Zi-Tech-programvara (Zi-Pulse / Zi-Active).
- **Panasonic** TAWERS Stitch Pulse Welding Funktion
- **Panasonic** TAWERS Pulse Mix Welding Funktion.
- **Panasonic** Hot Active-programvara för Active Wire process.
- AEC (Automatic Extension Control) för **Panasonic**.
- System för fogföljning med hjälp av ljusbågen för WG- och WGH-serierna.
- **Panasonic** Thick Plate Software med Middle plate touch sensor software, Thick plate touch sensor software, Programvara för Thick Plate och WCE (Welding Condition Editor).
- PLC-funktion med parallell sekvens för G3-kontrollern.
- Loggningsfunktion för programändringar på handkontrollen (G3/WG/WGH).

### Unika standardsvetsprocesser på WG (350A) och WGH (450A) strömkällor

#### Super imposition control SP-MAG-process

- Stål och SUS för 1-2 mm plåttillämpningar.
- Drastisk minskning av svetssprut (upp till 90 % minskning).
- Högsta fogkvalitet med låg värmeförlust.

#### Hyper Dip HD Pulse-process

- Från 3 mm plåt.
- Förbättrad penetrering.
- Högre kvalitet.
- Drastisk minskning av svetssprut.
- Högre disposition genom att använda en blandning av kortbågs- och pulssvetsning.
- Kraftigt minskad risk för underskärning.

#### TAWERS ALU MIG-process

- För hög kvalitet på aluminium. För denna process rekommenderar vi starkt Valk Welding Servo Pull-lösningen.
- Optimal värmekontroll med synkroniserad lågpuls- och spiralpendling.

#### TAWERS DC TIG-PROCESS

- Med eller utan kall tråd tack vare standard servostyrd trådmatare och 100 kHz inverter.
- Lift Arc och High Frequency start.

#### HD-MAG-svetsprocess

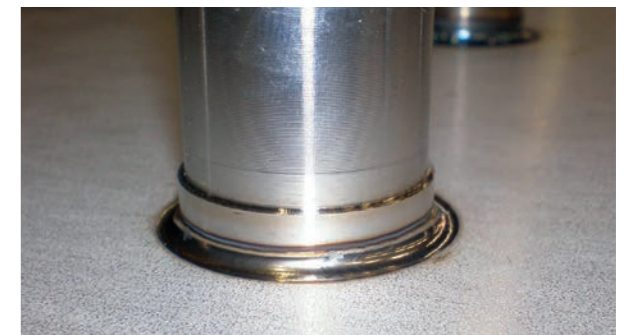
- För förbättrad spaltfyllning utan mer värmeförlust.

#### Zi-Tech-process

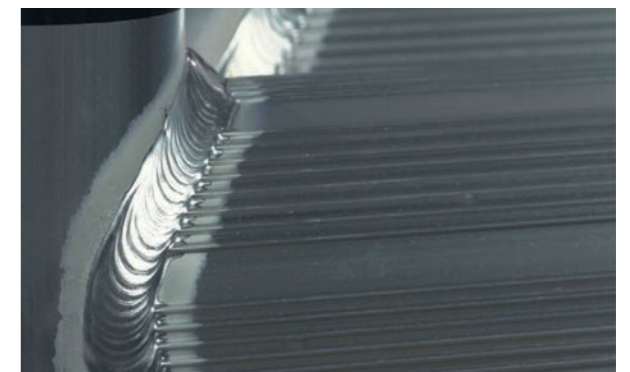
- För förbättrad svetskvalitet på zinkbelagda stålplåtar.

#### Lödningsprocess

- För MIG-lödning med speciella svetstrådar.

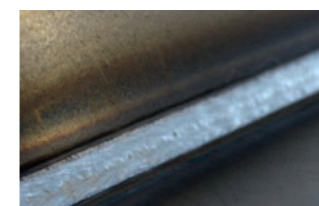


TAWERS TIG



### Panasonic Super Active Wire Process: Den kalla svetsprocessen för bästa kvalitet.

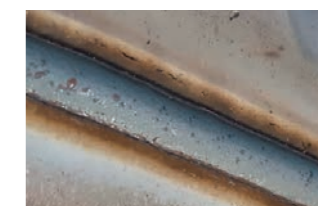
- För tillämpningar med tunn plåt (mindre än 2 mm).
- Nästan sprutfri svetsning i allmänhet och stark minskning av svetssprut vid ogynnsamma svetsvinklar.
- Reducerad vidhäftning av svetssprut på grund av mycket liten stänkvolymer och finare kornstorlek.
- Högre svetsastigheter genom ökad droppöverföring i ljusbågen och mycket låga smältbadsvibrationer.



SP-MAG-processen



Hyperdip-puls-process



Zi-Tech-process



HD-Mag-svetsprocess

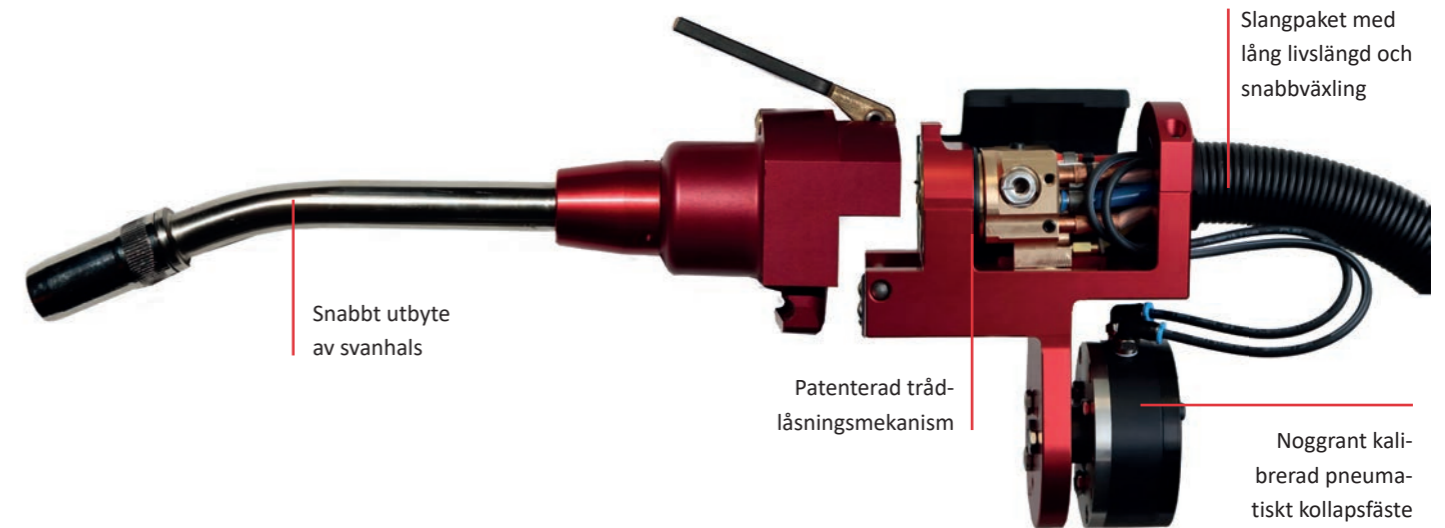




## VWPR QE MIG-svetspistol och TIG-svetspistol

Valk Welding tillverkar sin egen robotsvetspistol för sina egna svetsrobotsystem, komplett med pneumatiskt kollapsfäste, långlivade slangpaket, patenterad trådlåsningmekanism och svanhals med snabbfäste. Detta eliminerar behovet av att programmera om eller korrigera befintliga program igen.

- Kalibrerad för att säkerställa en korrekt TCP.
- Svanhals med snabbväxling (QE).
- Alla VWPR standard och icke-standardiserade svanhalsar är kompatibla med VWPR standardkropp för att öka din flexibilitet.
- Skydd i samtliga ledder för svetspistolen i händelse av en kollision.
- Justerbart motstånd i kollapsfäste enligt dina behov.



Snabbt utbyte av svanhals

Patenterad trådlåsningmekanism

Slangpaket med lång livslängd och snabbväxling

Noggrant kalibrerad pneumatiskt kollapsfäste



VWPR QE Extern med MIG II 45 grader



VWPR QE Extern med VWPR 500 FE (rökutsug)



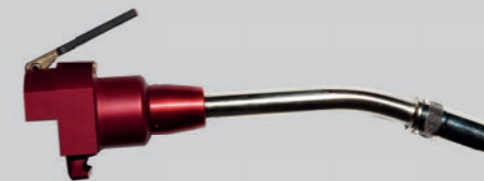
VWPR QE internt med MIG II 45 grader



VWPR QE Servo Pull I Hybrid med TIG II-brännare



VWPR QE TIG III-brännare



VWPR QE MIG II-brännare 22,5 grader



VWPR QE MIG II-brännare 45 grader



Servopull III med MIG II

### MIG II-brännare

- En ny konstruktion med färre sliddelar och därmed mindre underhåll.
- "Quick Exchange" VWPR-adaptör som är kompatibel med redan befintlig VWPR-svetsutrustning.
- Universell montering av gaskåpa.
- 3 möjliga lägen för kontaktrör: utskjutande förbi gaskåpan, i nivå med gaskåpan eller infälld.
- Långa kontaktrör och optimal kylning av kontaktrörshållaren.
- Valk Welding standard trådleddare.
- helt separerade från svetsstråden, tillförsel av skyddsgas till kontaktröret
- Verktøjets centrum (TCP) förblir densamma.

Med tanke på de stora fördelarna är denna brännare det rätta valet för alla MIG-tillämpningar.

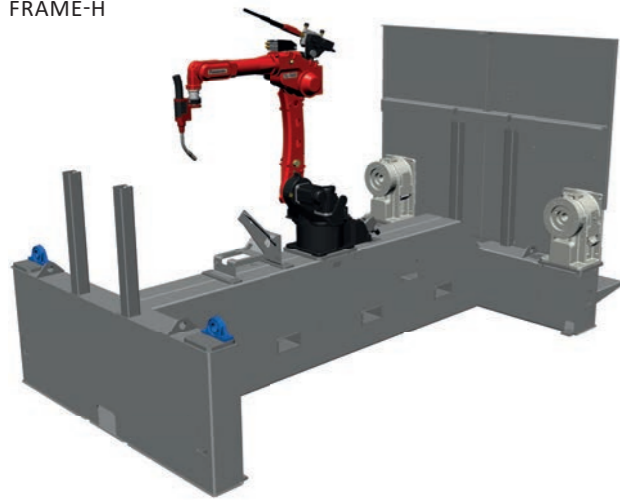
### Högsta nivå av svetsning: Valk Welding VWPR Servo Pull-lösningen

Tack vare den servostyrda trådmatningen på ett mycket kort avstånd från ljusbågen tar vi såväl MIG- som TIG-svetsprocessen med kall eller varm tråd till den högsta nivån för dig genom att eliminera rörelsen av tråden i slangpaketet. Den här senaste utvecklingen tar, i kombination med TAWERS-plattformen där roboten, strömkällan och trådmotorn styrs med en CPU, din svetsapplikation till en onat hög nivå.

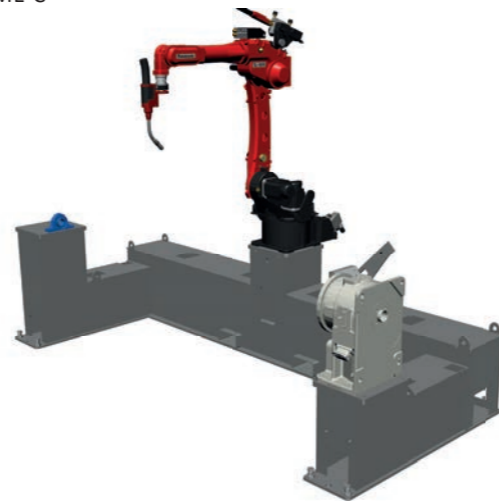
# Ramlösningar

Valk Welding var först med mobila helbearbetade stela ramar som grund för sina robotsystem. Detta minskar inte bara inställningstiden (lägre kostnader och mindre störningar i din produktion), utan robotsystemet kan också förprogrammeras hos Valk Welding. Dessutom är det mycket enkelt att optimera din produktion internt eftersom du kan flytta hela systemet själv. Tack vare denna utveckling och vårt unika kalibreringssystem för robotar är det enkelt att byta produktion mellan olika system eller produktionsanläggningar och kräver ingen omprogrammering för att starta produktionen omedelbart.

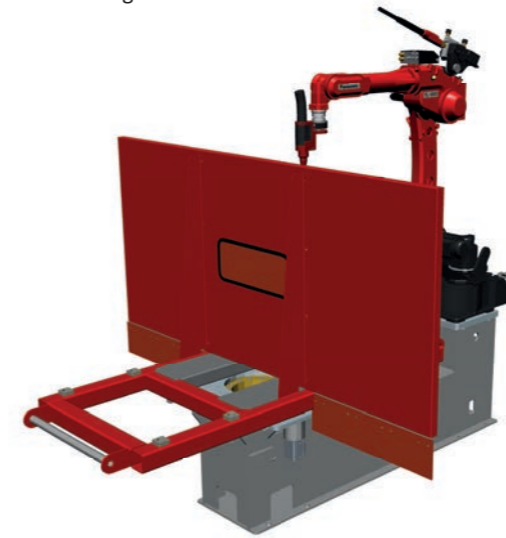
FRAME-H



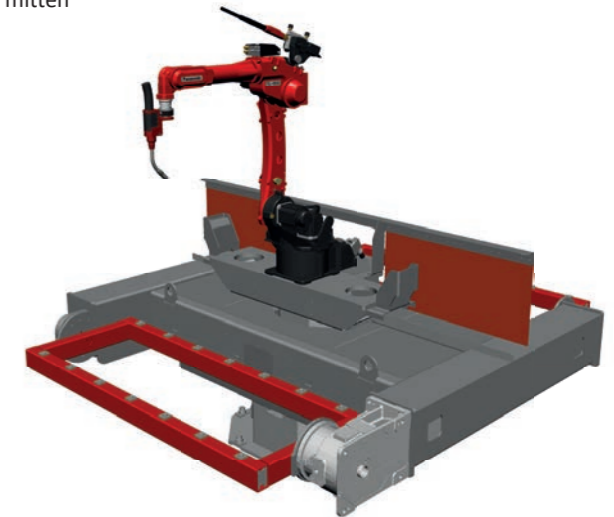
FRAME-C



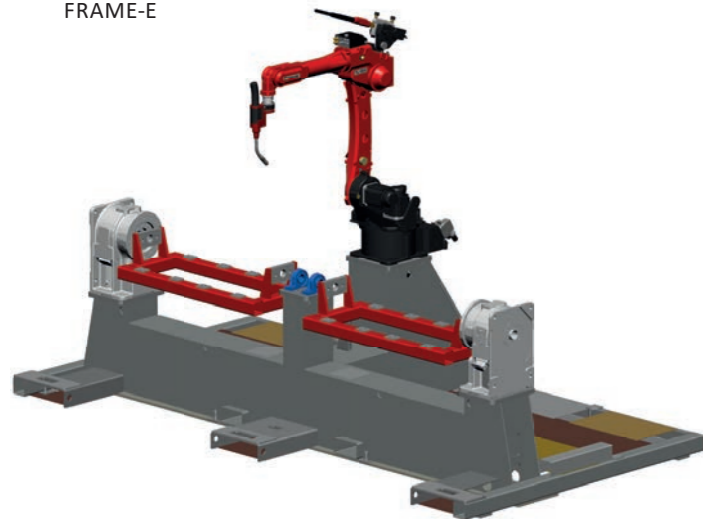
FRAME-IT  
med indexeringsbord



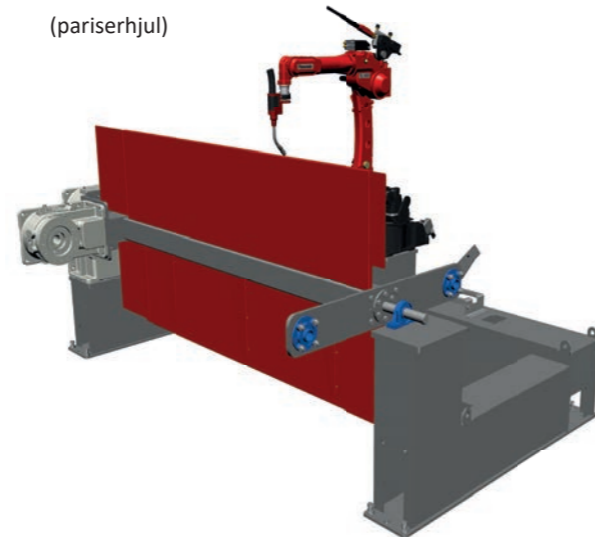
FRAME-IT+H med  
vändbord och robot i  
mitten



FRAME-E



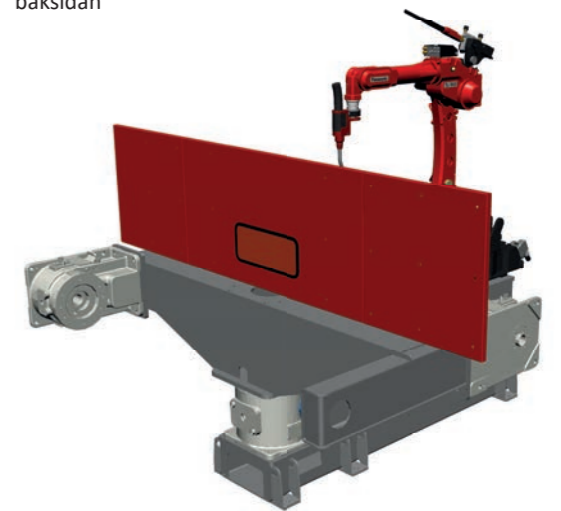
FRAME-C+FW  
(pariserhjul)



FRAME-IT+L  
med L-lägesställare



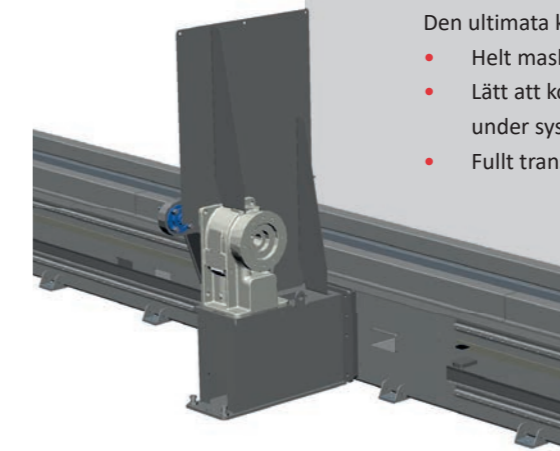
FRAME-IT+H med  
vändbord och robot på  
baksidan





## Ramlösningar med åkbana

Ramarna är utrustade med ett långsgående spår för roboten. Detta ger en perfekt kombination av fördelarna med ett långsgående spår (optimal tillgänglighet och större arbetsstycken) och ett ramkoncept (flyttbart precis som ramlösningarna). Spårramarna kan bearbetas upp till 12 meter i ett svep. Som tillval är både motlager och manipulator fritt justerbara längs anläggningens längd så att arbetsstationens storlek enkelt kan anpassas till dimensionerna på din produkt eller svetsfixtur.

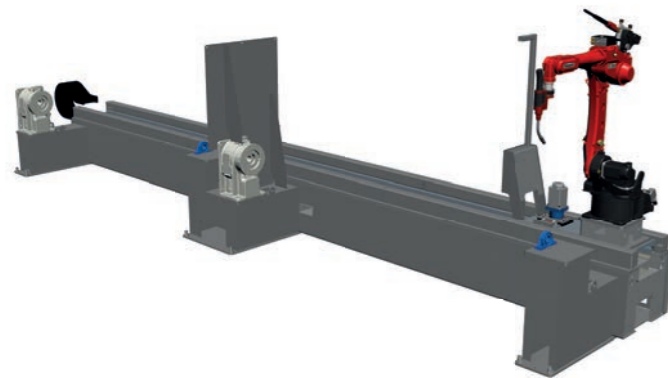


### TRACK-FRAME-EFLEX

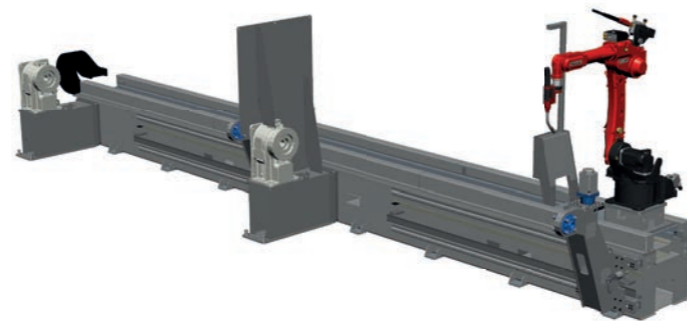
Den ultimata konceptflexibiliteten.

- Helt maskinbearbetade komponenter
- Lätt att konfigurera enligt kundens behov under systemets livslängd.
- Fullt transportabla.

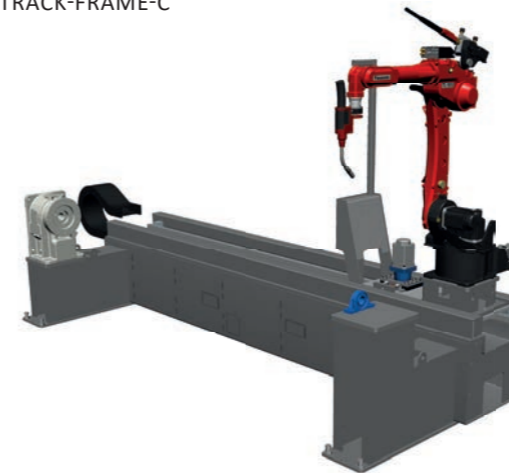
TRACK-FRAME-E



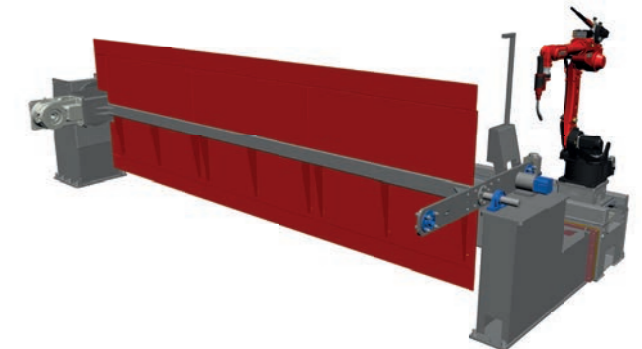
TRACK-FRAME-E SPECIAL



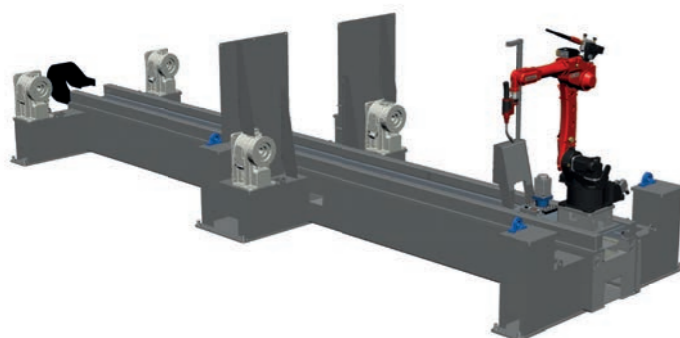
TRACK-FRAME-C



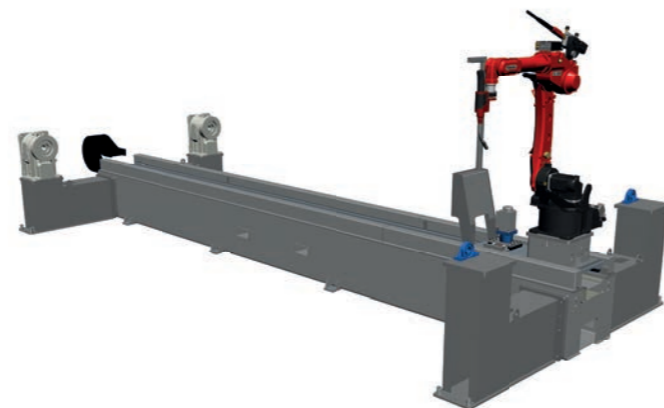
TRACK-FRAME-C+FW  
(pariserhjul)



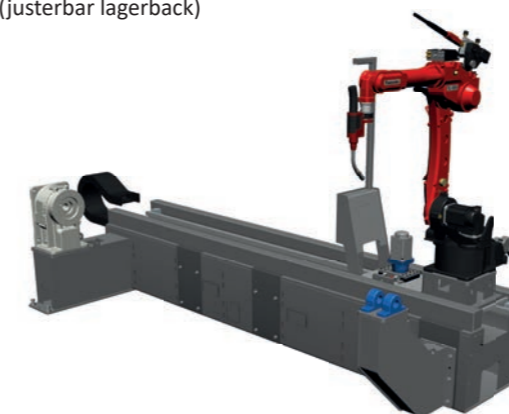
TRACK-FRAME-EE



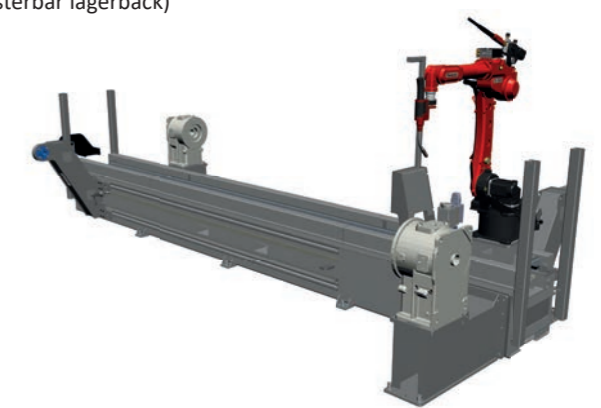
TRACK-FRAME-H



TRACK-FRAME-C-MCB  
(justerbar lagerback)



TRACK-FRAME-Z-MCB  
(justerbar lagerback)



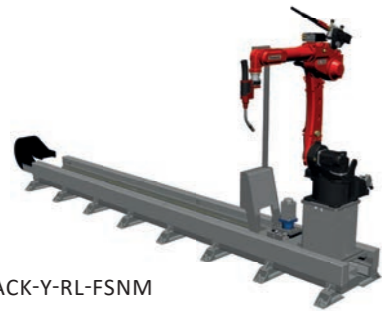


# Åkbanelösningar

Med fokus på 100 % offline-programmering uppfyller våra åkbanor de högsta kvalitetskraven när det gäller noggrannhet och lång livslängd. Med mer än 40 000 meter åkbanor som redan levererats, har våra skräddarsydda standardkoncept visat sig fungera och vi fortsätter att arbeta med högre kvalitet och ytterligare alternativ. Till höger hittar du ett urval av våra serier FS, FH och PH.

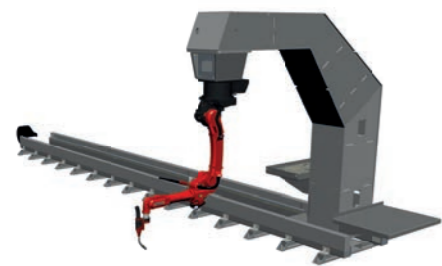
## Enaxliga system

### Åkbanor FS-serien



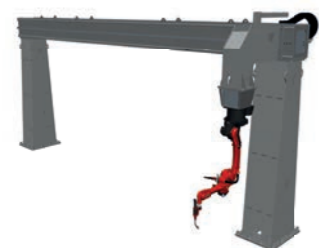
TRACK-Y-RL-FSNM

### Åkbanor FH-serien



TRACK-Y-RL-FHNM

### Åkbanor PH-serien



TRACK-Y-RL-PHM

## Tvåaxliga system

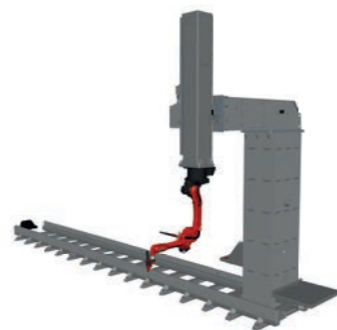
### Åkbanor FH-serien



TRACK-YX-RL-FHNM



TRACK-YZ-RL-FHNM-BACK



TRACK-YZ-RL-FHNM-FRONT



TRACK YR-RL-FHNM

## Treaxliga system

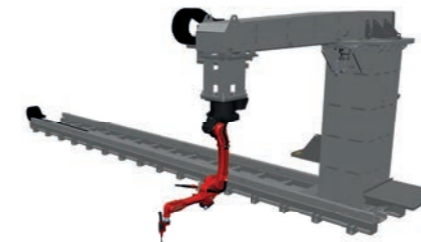
### Åkbanor FH-serien



TRACK-YZX-RL-FHNM-BACK



TRACK-YRZ-RL-FHM



TRACK-YRX-RL-FHM



TRACK-YXZ-RL-FHM

### Åkbanor PH-serien



TRACK-YXZ-RL-PHM





# Lägesställare, ramar och balkar

Ramar och balkar för exakt positionering av fixturer eller komponenter. Ram eller balk monteras fast i lägesställaren eller är lätta att byta ut med den valfria snabbväxlingslösningen.



Från 250 kg till 10 000 kg

Namn	POS250	till	POS10.000
Max. last (kg)	250		10.000
Max. last med lagerback eller i par (kg)	500		20.000
Max. rotationshastighet (r/min)	30		1,11
Tillåtet vridmoment (rotation) (Nm)	196		25.000
Tillåtet vridmoment (hävning) (Nm)	1.470		35.000
Repeterbarhet vid R=250mm (mm)	+/- 0,05		+/- 0,1
Diameter på ihålig axel (mm)	55		140
Tillåten svetsström (A)	500		500

**LÄGESSTÄLLARE**  
 > 10 TON FINNS PÅ BEGÄRAN.



POS250 lägesställare



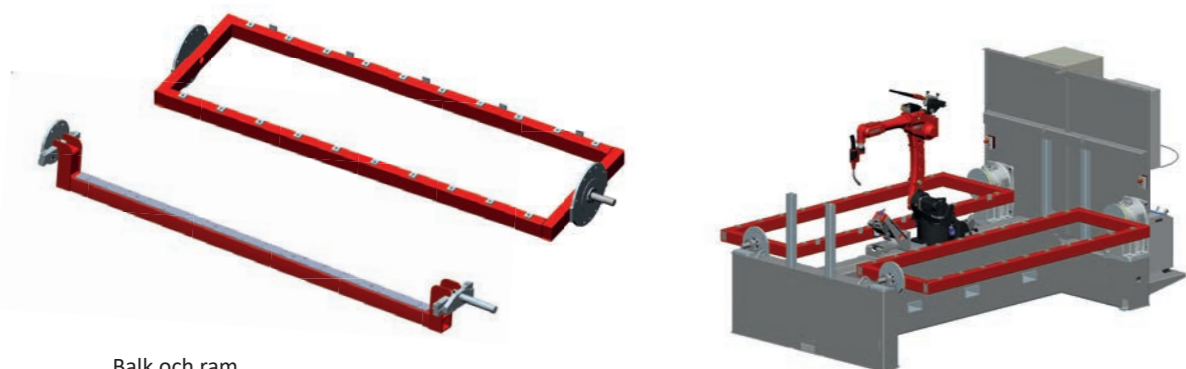
Tvåaxlig dropcenter



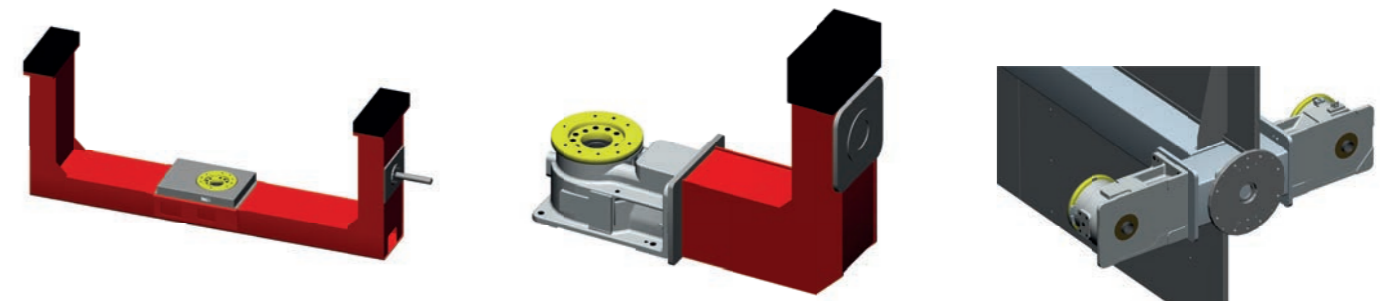
Tvåaxlig L-arm



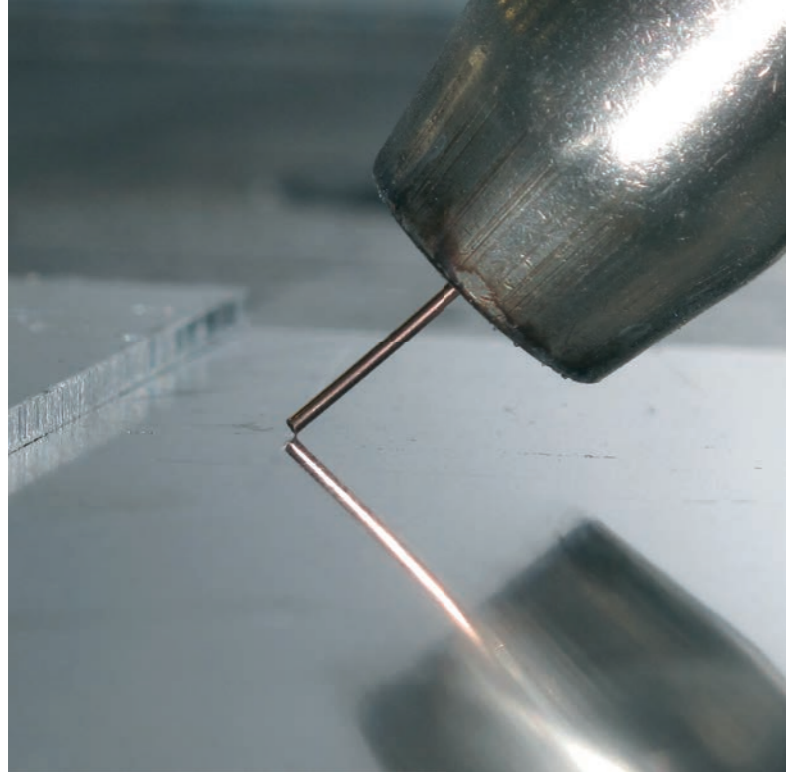
Treaxligt pariserhjul



Balk och ram



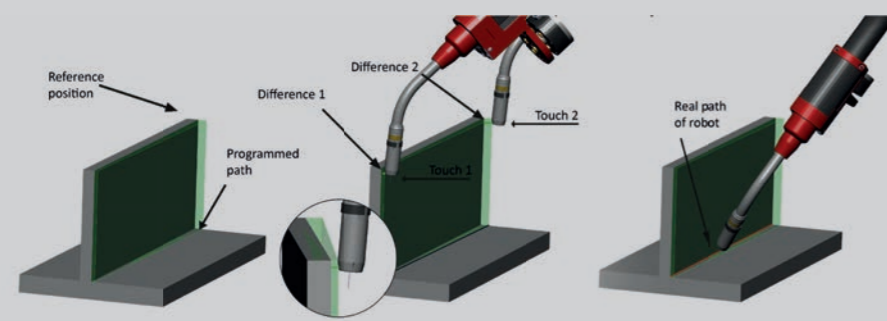




## Fogsökning

### Sensorer behövs om:

- Delarnas toleranser inte är korrekta.
- Delarnas positionering inte är korrekt.
- Deformation under svetsning.
- Olika varianter av delar i en och samma jigg.



Mer information om Quick Touch sensing

### Touch sensing

- Systemet utför ett antal sökningar med gaskåpan innan svetsningen påbörjas.
- Standard sökning med 120 V DC, säker uppgradering till 300 V DC möjlig vid behov.
- Roboten beräknar förflyttning och/eller rotationen i förhållande till den ursprungliga referenspunkten i programmet.
- Registrering, begränsning och övervakning av uppmätt avvikelse är möjlig med programvara (tillval).

### Quick touch sensing (sökning med tråd)

- Samma teknik som touch sense med gaskåpan.
- Svetstråden är sensorn.
- Mycket enklare än att använda gaskåpan

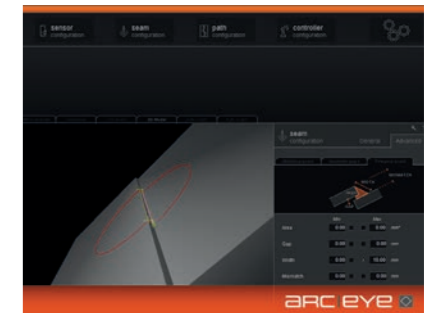
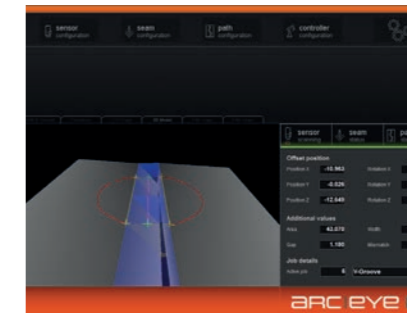
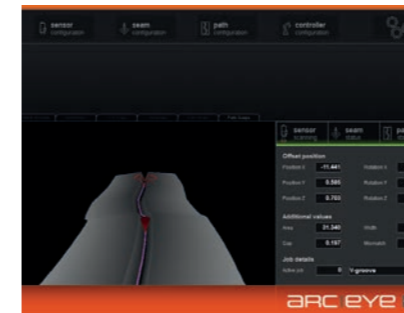
- Exakt mätning tack vare:
  - Låsning av tråden i svetspistolen.
  - Klippning av tråden.
  - Öppning av matningsrullarna för att undvika överbelastning på trådlåsningen.
  - Användning av Transbase-programvaran från **Panasonic**.

### ARC-EYE DSS (Distance Spot Sensor)

- Hitta position före svetsning med en laserpunkt.
- Samma princip som sökning med gaskåpan och Quick Touch.
- Utvecklad och byggd av Valk Welding.
- Plug and play-gränssnitt med **Panasonic** G3-kontroller.
- Mätning av position.

## Fogföljning

Förutom sökning med gaskåpan, trådsökning (Quick Touch Sense) och fogföljning genom ljusbågen har Valk Welding utvecklat Arc-Eye-systemet för att följa svetsfogar, systemet läser av svetsfogar i realtid och justerar automatiskt robotens programmerade bana. Adaptiv svetsning, där roboten justerar svetsparametrarna i enlighet med fogarnas geometri, finns som plug and play-uppgradering kompatibel med Arc-Eye CSS-lösningen. Arc-Eye-systemet är utvecklat för både reflekterande och icke-reflekterande ytor.



### ARC-EYE CSS

För att kontrollera och justera positionen eller volymen av den programmerade banan i arbetsstycket har Valk Welding, utöver sökning med gaskåpan och trådsökning (Quick Touch Sense), utvecklat Arc-Eye-fogföljningssystemet, som skannar svetsfogarna i realtid och automatiskt justerar robotens programmerade bana. Adaptiv svetsning, där roboten justerar svetsparametrarna i enlighet med fogarnas geometri, är som plug and play-uppgradering kompatibel med Arc-Eye CSS-lösningen. Arc-Eye-systemet är utvecklat för både reflekterande och icke-reflekterande ytor.

- Fogsökning och punktsökning i realtid.
- 3D-sökning med en skanning tack vare patenterad cirkulär skanning.
- Utvecklad och byggd av Valk Welding.
- Plug and play-gränssnitt från **Panasonic** G3-kontrollen.
- Mätning: position, orientering, geometri.
- Inga problem med reflektioner.
- Kompatibel med Valk Welding VWPR-brännare och kollapsfäste.
- Kalibrerad mot robotens TCP.
- Motståndskraftig mot smuts, värme och strålning.
- Viktigt: laserns säkerhetsklass är 3R vilket innebär att det inte behövs något laserskyddsområde och inga ytterligare säkerhetsåtgärder för lasern behövs.

Mer information om Arc-Eye CSS-lösningen



### Arc-Eye Adaptive Welding

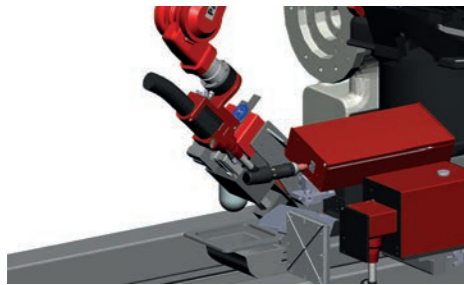
ARC-Eye CSS kan uppgraderas med Arc-Eye Adaptive Welding-funktionen. Med Arc-Eye Adaptive Welding kan svetsroboten inte bara följa fogen utan nu även känna igen fogens geometri och automatiskt anpassa svetsvärden därefter. Detta skapar en intelligent maskin som upptäcker och löser problem på egen hand.

# Automationstillbehör

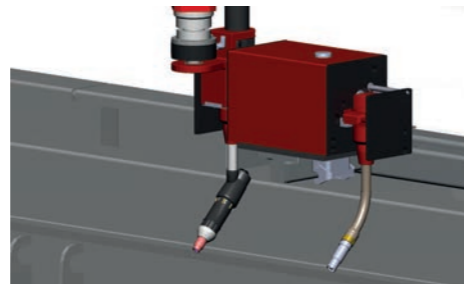
Som teknikpartner fortsätter vi att förnya oss och kan öka avkastningen på din investering med både standard och unika lösningar som utvecklats av Valk Welding.

Högre produktion genom:

- Automatiskt system för utbyte av volfram (**TEES**).
- Automatiskt system för byte av svetspistol (**TES**).
- Automatiskt system för på-/avhängning av ARC-EYE.
- Automatiskt trådbytessystem (**WES**).
- Mekanisk rensverk till svetspistol.

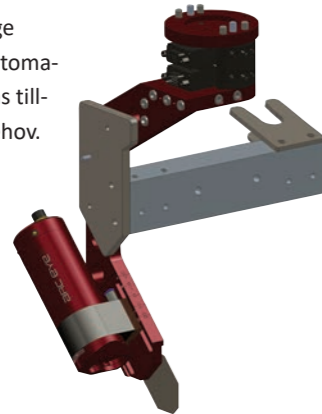


TEES - System för utbyte av volfram



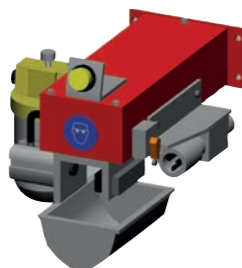
TES - Torch Exchange System (system för byte av svetspistol)

ARC-EYE Exchange System för att automatiskt öka robotens tillgänglighet vid behov.



WES - System för byte av tråd. För att öka din produktivitet kan du automatiskt byta mellan två olika svetsstrådar, t.ex. stål och rostfritt stål, eller två identiska trådar för att automatiskt byta från en trumma till en annan när den är tom. Och allt detta med endast en och samma slangpaket och svetspistol. Håll det enkelt.

Mekaniskt rensverk för pistolen med fräs, antispattermunstycke och borste för utvändigt rengöringsenhet för gaskåpan.



Tip Exchange System är ett system för byte av kontaktrör. Systemet består av ett system för borttagning och fastsättning av gaskåpa, ett mekaniskt bytessmagasin för tio kontaktrör, övervakningssensor och en roterande rengöringsenhet för rengöring av kontaktrören.



Se de flesta av dessa funktioner i praktiken



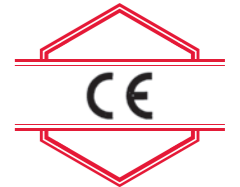
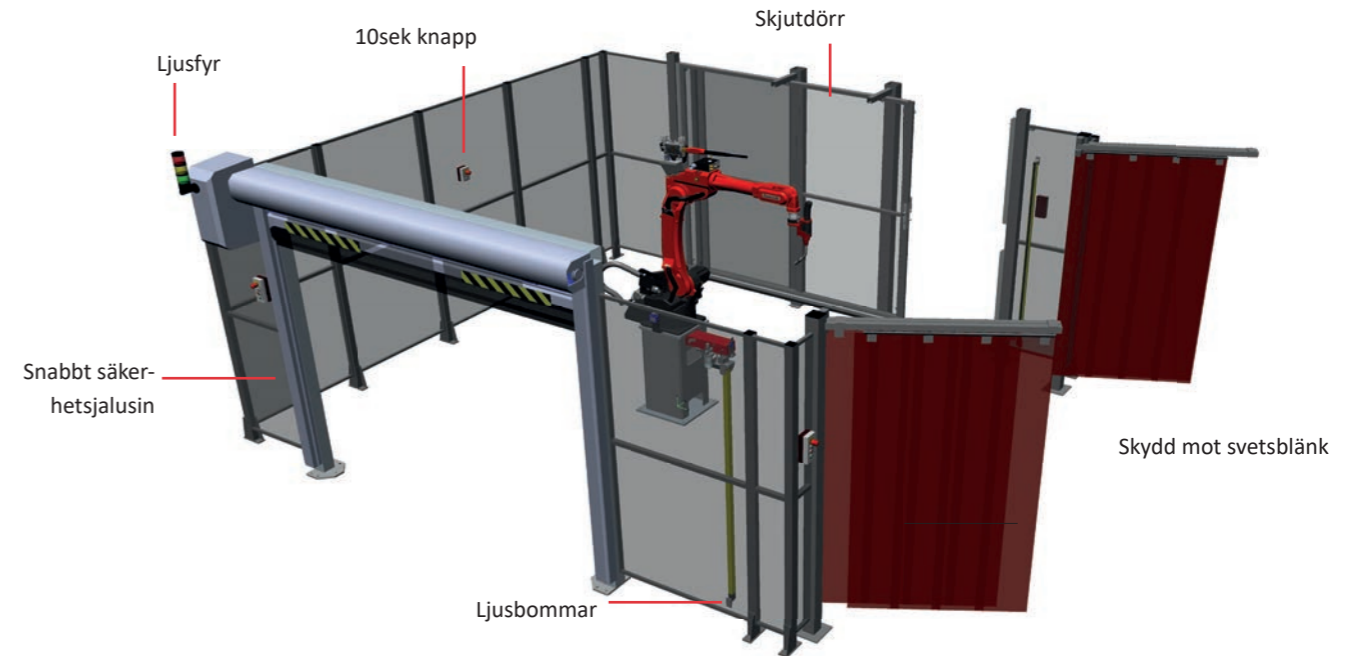
# Säkerhet

Dina anställdas säkerhet är av största vikt för oss. Varje projekt genomgår i detalj en riskanalys som ingår i den tekniska dokumentationen. I korthet består säkerheten i din anläggning av följande:

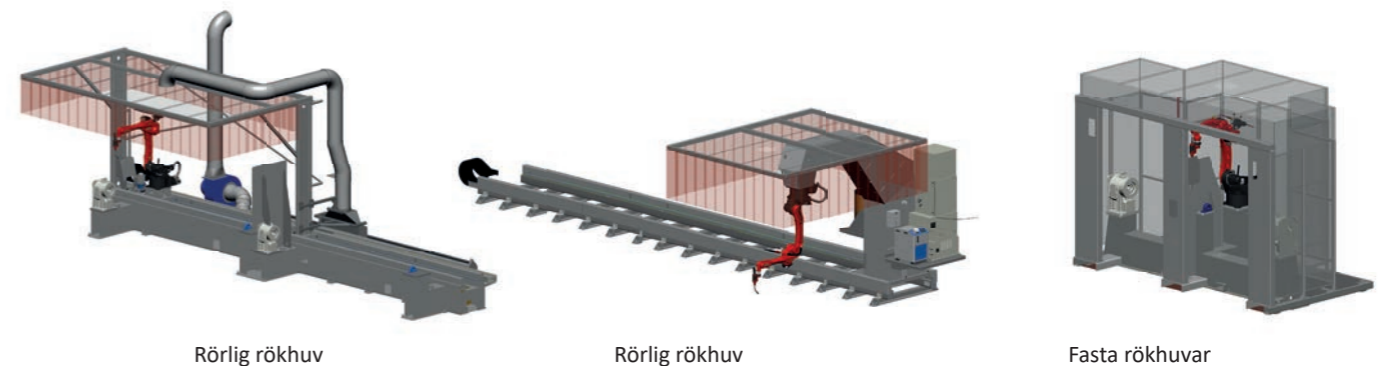
- Zonskydd om det finns fler än en arbetsstation.
- Ljusbommar till varje station med kontrollbox för start/stopp/nödstopp och den obligatoriska återställningsboxen på 10 sekunder.
- Alla nödvändiga nödstopp.
- Säkra servicedörrar vid behov.
- Väggar eller stängsel beroende på krav.
- Rökutsug.



## Personskydd



## Rökutsug

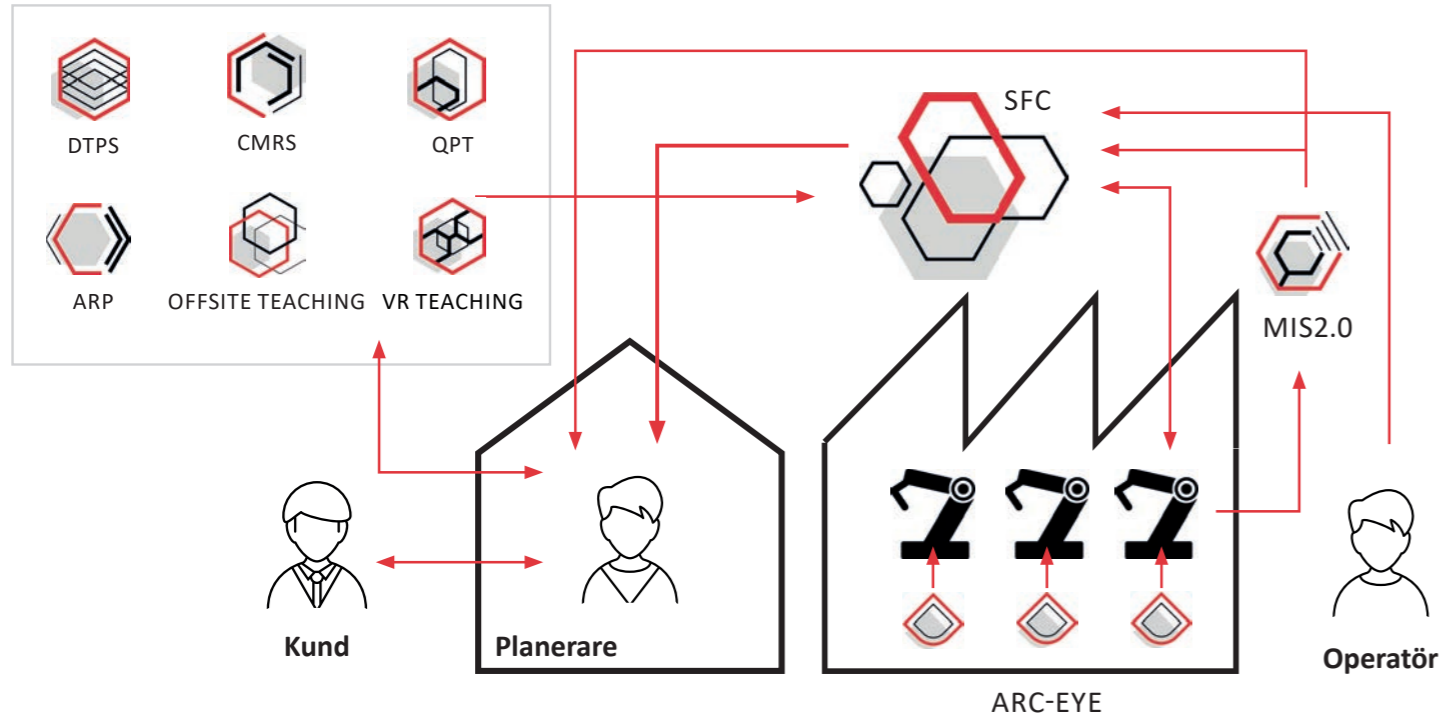














# Kompletterade mjukvaror

Mjukvara är avgörande för en framgångsrik automatisering med robotar. Som din teknikpartner utvecklar Valk Welding ständigt programvaran för att öka din produktivitet med upp till 10-30 %.

Robot + programvara: 1 + 1 = 3



-  **DTPS:** Med utgångspunkt från din 3D CAD-fil av arbetsstycket kan du programmera roboten/robotarna 100 % offline utan att behöva stanna produktionen
-  **CMRS:** Fullständig automatisering av programmeringen genom anslutning till din egen databas, QR-kodskanning. Vi skräddarsyr lösningen efter dina behov.
-  **QPT:** Med enkel manuell inmatning av produktrelaterad information (t.ex. mått) kan du automatisera programmeringen för att göra det möjligt att producera enstyck.
-  **ARP:** ARP är en programvara för offlineprogrammering som minskar programmeringstiden. Programmen genereras och simuleras automatiskt. Därefter importeras programmen till DTPS och kan skickas direkt till roboten för produktion.
-  **OFFSITE TEACHING:** Genom att flytta en handhållen brännare på samma sätt som du svetsar runt den del som

-  ska svetsas, programmerar du din robot snabbt och enkelt, även utan en CAD-fil av delen och jiggen.
-  **VR TEACHING:** Föredrar du manuell programmering men utan produktionsstopp? Då erbjuder den virtuella världen en lösning med vår utveckling av VR-programmering (Virtual Reality) i kombination med VR-glasögon.
-  **SFC:** Automatisk organisering och styrning av roboten/robotarna med de program som skapats. Inkluderat chattfunktionalitet från operatörerna till programmerarna.
-  **MIS2.0:** Registrering och lagring av relevanta produktionsdata samt rapportering via informationsdisplay. Även fullständig spårbarhet finns som funktion i denna lösning.
-  **ARC-EYE:** Vid behov finns kameror för sökning av svetsfogar för att i realtid justera programmen och kompensera för avvikelserna.



## Teknisk utbildning

Det blir allt enklare att använda och programmera en robot, men både nybörjare och avancerade robotanvändare kan inte klara sig utan (ytterligare) utbildning. I sina Technical & Training Centers över hela Europa erbjuder Valk Welding därför ett mycket omfattande antal kurser för robotar och programvara. All utbildning ges av skickliga utbildare på dagens robotar.

- Avancerad DTPS-utbildning
- Lär dig möjligheterna, simuleringsfunktionen och att konstruera en enkel produkt i DTPS. Grundläggande programmering samt hur man skapar och anpassar ett svetsprogram och laddar det i roboten.

### Onlineutbildning

För företag som börjar med svetsrobotautomatisering erbjuder Valk Welding följande grundutbildningsmoduler:

- Grundläggande utbildning
- Underhåll och kalibrering
- Operatörsutbildning
- Specialutbildningar

Lär dig grunderna för roboten, standardinställningar, standardrörelser för robotarmen, serviceprogram som rengöring och trådklippning. Svetsparametrar, principer för linjär och cirkulär pendlande svetsning. Lär dig grunderna för handkontrollen och hur man skapar och anpassar ett svetsprogram. Efter att ha slutfört den grundläggande utbildningen kan medarbetarna använda svetsroboten självständigt.

### Offlineutbildning

För kunder som har en licens från DTPS erbjuder Valk Welding:

- Grundläggande DTPS-utbildning

På grund av DTPS-paketets många möjligheter kan det vara önskvärt med extra kunskaper. Valk Welding erbjuder därför "offline DTPS-utbildning för erfarna användare". Under utbildningen behandlas de anställdas frågor och därmed undanröjs hinder för att utvecklas till en professionell DTPS-användare.

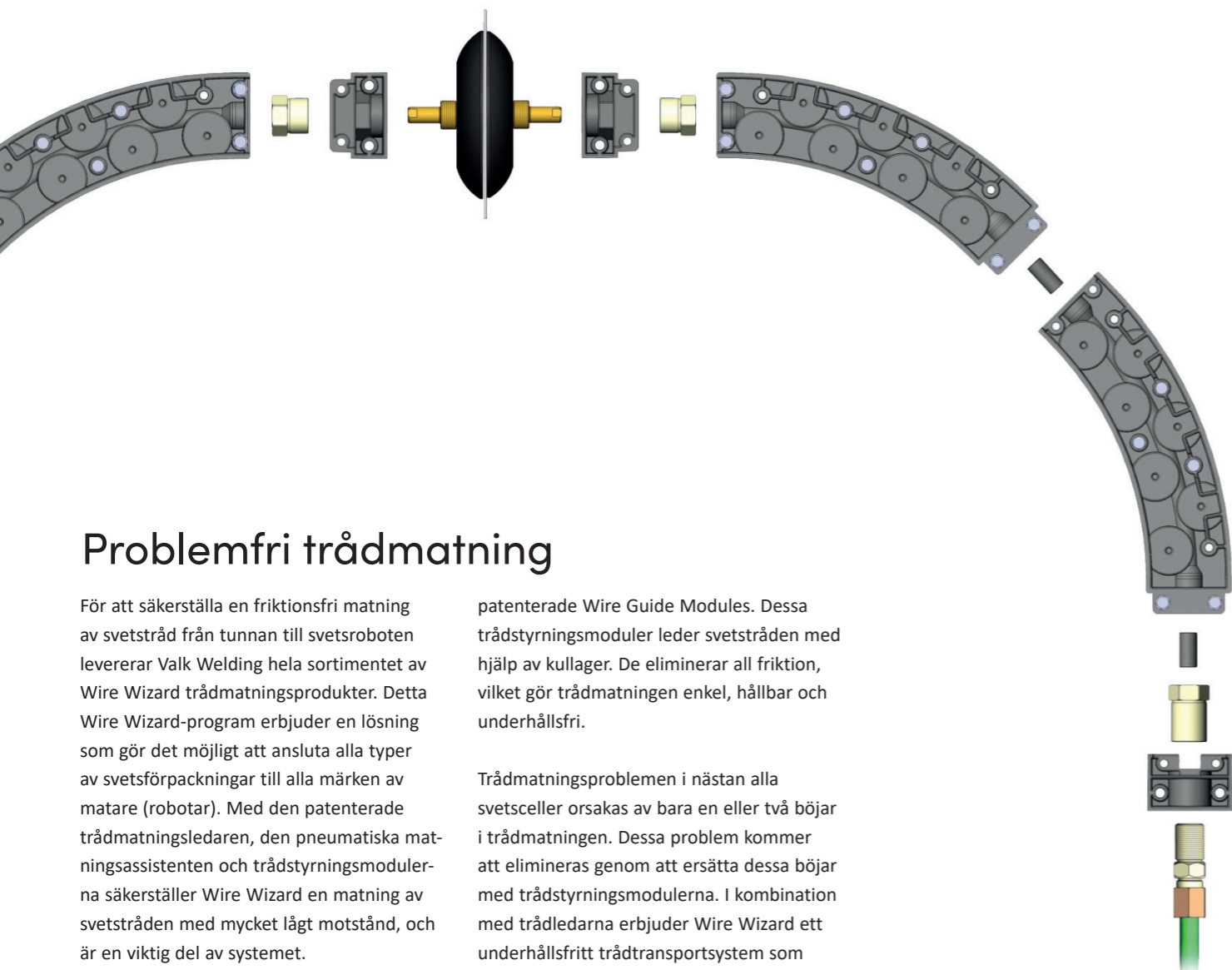
### Avancerad utbildning

För företag med erfarenhet av svetsrobotautomatisering erbjuder Valk Welding följande avancerade utbildningsmoduler:

- Utbildning i Thick Plate
- Makro-/QPT-utbildning
- Arc-Eye-utbildning
- Utbildning i svetsning (best practice)
- MIS-utbildning
- SFC-utbildning

Valk Welding erbjuder även utbildning för äldre generationer av Panasonic-robotar. Alla generationer av Panasonic-robotar finns tillgängliga för utbildning vid det nederländska tekniska utbildningscentret.





## Problemfri trådmatning

För att säkerställa en friktionsfri matning av svetstråd från tunnan till svetsroboten levererar Valk Welding hela sortimentet av Wire Wizard trådmatningsprodukter. Detta Wire Wizard-program erbjuder en lösning som gör det möjligt att ansluta alla typer av svetsförpackningar till alla märken av matare (robotar). Med den patenterade trådmatningsledaren, den pneumatiska matningsassistenten och trådstyrningsmodulerna säkerställer Wire Wizard en matning av svetstråden med mycket lågt motstånd, och är en viktig del av systemet.

### Wire Wizards-system för matning av svetstråd

Wire Wizard utvecklar produkter för felfri transport av svetstråd från tunna till kontaktrör, oavsett robotmärke eller typ av tunna eller tråd. Det finns en kon för alla tunn-typer och kontaktdon för alla trådmatare på marknaden. Högkvalitativa trådledare förbinder alla komponenter och säkerställer en matning av svetstråden med mycket lågt motstånd av svetstråden.

### Friktionsfritt genom hörn med Wire Guide Modules

Större delen av friktionen vid trådmatning kommer från böjar och hörn i trådledarna. Det är därför Wire Wizard har skapat en revolutionerande produkt, de

patenterade Wire Guide Modules. Dessa trådstyrningsmoduler leder svetstråden med hjälp av kullager. De eliminerar all friktion, vilket gör trådmatningen enkel, hållbar och underhållsfri.

Trådmatningsproblemen i nästan alla svetsceller orsakas av bara en eller två böjar i trådmatningen. Dessa problem kommer att elimineras genom att ersätta dessa böjar med trådstyrningsmodulerna. I kombination med trådledarna erbjuder Wire Wizard ett underhållsfritt trådtransportsystem som resulterar i en minimal belastningsfaktor på trådmotorn och ett minimalt slitage på matardelarna.

### Friktionsfri trådmatning över större avstånd

Den stora vikten på en tunna med svetstråd gör att det är att föredra att placera den utanför robotcellen på en lättillgänglig plats. När det gäller ett stort robotsystem innebär detta att svetstråden måste kunna matas över ett längre avstånd. Wire Wizards Pneumatic Feed Assist (PFA) är en enkel lösning för att föra svetstråd till roboten över längre avstånd, upp till 50 meter!

- PFA fungerar helt oberoende och kan läggas till i alla befintliga system.
- Svetstrådstunnor kan tack vare detta placeras på platser som är lättare att nå.



Den omfattande produktkatalogen hjälper dig steg för steg att uppnå rätt konfiguration. Tillgänglig för nedladdning på [www.wire-wizard.eu](http://www.wire-wizard.eu) eller på begäran på [sales@wire-wizard.eu](mailto:sales@wire-wizard.eu)





# The strong connection



Valk Welding NL  
Staalindustrieweg 15  
Postbus 60  
2950 AB Alblasterdam  
Tel. +31 78 69 170 11

Valk Welding BE  
Tel. +32 3 685 14 77

Valk Welding FR  
Tél. +33 3 44 09 08 52

Valk Welding DK  
Tel. +45 64 42 12 01

Valk Welding CZ  
Tel. +420 556 73 0954

Valk Welding DE  
Tel. +49 152 29 109 708

Valk Welding PL  
Tel. +48 696 100 686

Valk Welding SE  
Tel. +46 510 48 88 80

Valk Welding IE  
Tel. +31 78 69 170 11

[info@valkwelding.com](mailto:info@valkwelding.com)  
[www.valkwelding.com](http://www.valkwelding.com)