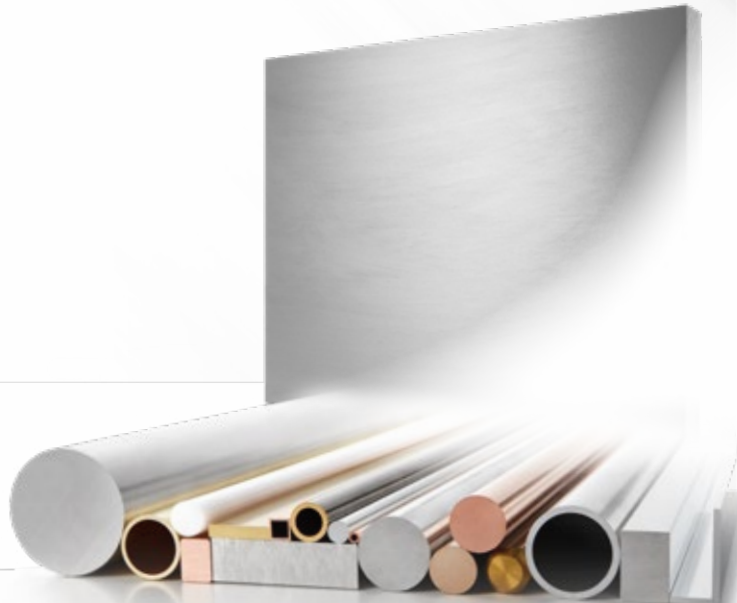


EVERYTHING
with tradition

Leverantör av metaller
sedan 1962



Gnosjö | Sverige





Sedan 1962...

handlar allt på BIKAR om aluminium, koppar, mässing och brons för olika användningsområden.

EVERYTHING with tradition

Dessa tre ord beskriver vår filosofi: Vi gör allt för att göra allt möjligt för våra kunder och medarbetare.

Med innovation...

och passion i allt vi gör fungerar vi som samarbetspartner för dina behov i metall.

Letar du efter specifikt material?
Eller kanske i specialutförande?

We have EVERYTHING!



Aluminium



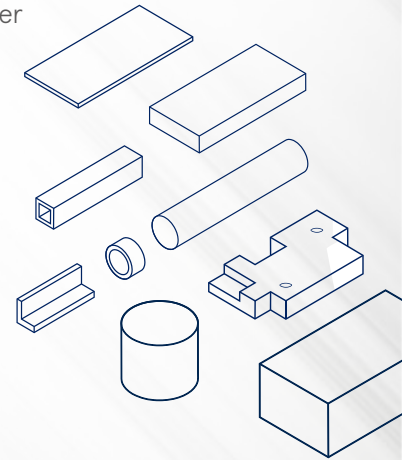
Mässing



Koppar



Brons





Vi levererar:

- Plåt & plattor
- Rondeller & ringar
- Stänger & rör
- Valsade rör
- Profiler & bussningar

Vi utför...

- Sågning
 - Planfrästa plattor och sågning
 - Kapning av stänger, rör & profiler
- Från enstaka tillverkning till seriebearbetning.

Bearbetning:

Vi hittar rätt tillverkare av färdiga delar i vårt nätverk av samarbetspartner när dina maskiner når sin toppbelastning.

BIKAR AEROSPACE

Vi har etablerat oss på aerospacemarknaden som leverantör till rymd- och luftfartsindustrin sedan 2016.

Vi erbjuder plåt, plattor och stänger i legeringar som 2024, 2124, 2618A, 6061, 7010, 7040, 7050, 7075, 7175, 7475 i både metrisk mått och tumstorlekar.

FORMODAL® plattor och kapning

FORMODAL® aluminiumplattor finns i ett stort sortiment av storlekar och legeringar och är det perfekta valet för verktygs-, form- och modelltillverkning.

Varumärket **FORMODAL®** innefattar en rad olika legeringar som kännetecknas av utmärkta bearbetningsegenskaper, låg inre spänning, formstabilitet och ett brett urval av tillgängliga storlekar.

Våra material delas in i två huvudkategorier: Gjutna plattor och valsade plattor.



BIKAR ZONE

BIKAR ZONE är världens första helautomatiserade sågcenter för aluminium. Upptäck framtidens metallhandel på BIKAR:

▶ [YouTube](#)



Halvfabrikat och sågning av aluminium och rödmetaller

I över 60 år har familjeföretaget BIKAR representerat kvalitet, tillförlitlighet och innovation inom handel med aluminium, koppar, mässing, brons, speciallegeringar och plaster. Våra kunder drar nytta av vårt omfattande lager- och leveransprogram av plåt, plattor, stänger, ringar, rondeller och profiler – över hela världen!

På våra högautomatiserade sågcenter tillverkar vi halvfabrikat precis efter dina önskemål – exakt och med millimeterprecision. Det gör oss till en av de ledande leverantörerna på marknaden.

Vi har rätt material för dina projekt.

På plats för dig över hela världen
10 x i Tyskland | 20 x internationellt

I Sverige:

BIKAR METALS Sweden AB
Kungsgatan 4
335 31 Gnosjö, Sverige
Tel: +46 (0) 73 642 43 83
Mail: sweden@bikar.com



**BIKAR
METALLE**

**BIKAR METALLE
GmbH**

Industriestraße 3-17
57319 Bad Berleburg
Germany 🇩🇪

Tel: +49 (0) 2751 9551 111
info@bikar.com

**BIKAR
METALS**

**BIKAR METALS
Sweden AB**

Kungsgatan 4
335 31 Gnosjö
Sverige 🇸🇪

Tel: +46 (0) 73 642 43 83
sweden@bikar.com

Mer information och alla platser finns på:

bikar.com

Oktober 2024

