

# GT-F

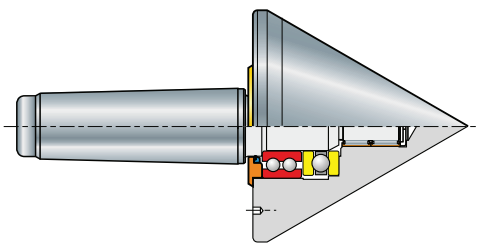
**1**


## Caratteristiche generali Technical data / Allgemeine Eigenschaften

**Contropunta di precisione** con testa rotante in acciaio temperato e rettificato. Studiata per risolvere i problemi legati alla lavorazione di corpi cavi o tubi di varie dimensioni.

**Precision live pipe center** in hardened and ground steel. Designed to solve the problems related to the processing of hollow pipes or pipes of various sizes.

**Präzisions-Körnerspitze** mit mitlaufendem Drehkopf aus gehärtetem und geschliffenem Stahl. Speziell konzipiert, um Problemen bei der Bearbeitung von Rohren oder Hohlkörpern unterschiedlicher Größen entgegen zu wirken.

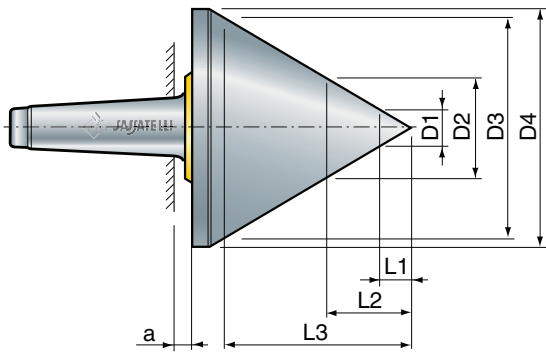


CM	2	3	4	5	6
Kg	4,400	5,500	6,600	11,000	19,800
rpm	4500	4500	4000	3600	3600
≤	0,008	0,008	0,008	0,008	0,008

 CONTROPUNTA CON TESTA ROTANTE | PRECISION LIVE PIPE CENTER  
 KÖRNERSPITZE MIT MITLAUFENDEM PRÄZISIONSKOPF

## GT-F

Contropunta con testa rotante  
Precision live pipe center  
Körnerspitze mit mitlaufendem Präzisionskopf



CM	2	3	4	5	6
<b>Codice Code / Id.-Nr.</b>	<b>826000</b>	<b>836000</b>	<b>846000</b>	<b>856000</b>	<b>866000</b>
<b>D1 mm</b>	14	14	14	18	18
<b>D2 mm</b>	36	36	36	44	44
<b>D3 mm</b>	127	127	127	156	156
<b>D4 mm</b>	135	135	135	158	158
<b>L1 mm</b>	12	12	12	16	16
<b>L2 mm</b>	31	31	31	38	38
<b>L3 mm</b>	110	110	110	135	135
<b>a mm</b>	5	5	6,5	6,5	8

CM	2	3	4	5	6
<b>L1</b> Carico radiale / Radial load / Radialbelastung <b>Kg</b>	108	268	600	900	900
<b>L2</b> Carico radiale / Radial load / Radialbelastung <b>Kg</b>	126	312	650	1030	1030
<b>L3</b> Carico radiale / Radial load / Radialbelastung <b>Kg</b>	550	750	800	1650	1650
Carico assiale max / Max axial load / Max. Axialbeanspruchung <b>daN</b>	1500	1500	1500	2200	2200