

### Applikationer

SLR pumpen är en loberotorpump med positivt displacement och har en sanitär design speciellt ämnad för mejerier, bryggerier, livsmedels-, läkemedels- och finkemisk industri. Denna pump är perfekt för alla typer av vätska, antingen med låg eller hög viskositet, i livsmedelstillverkning, mejerier, kosmetisk industri men även för filtrering och buteljeringssapplikationer. Vätskor innehållande ömtåliga substanser så som fibrer kan bli pumpade utan att skadas tack vare den speciella designen på loberna.

### Funktionsbeskrivning

SLR pumpen består av två stycken lober som roterar synkroniserat mot varandra i ett pumphus utan att vidröra varandra.

När loberna roterar fylls succesivt utrymmet mellan loberna och pumphuset med vätska som transporteras till utloppet med en fixerad mängd varje gång.

Tack vare toleransen mellan lober och pumphus blir det en kontinuerlig ström av vätska som säkerställer en effektiv pumpning.

### Design och utförande

Horisontellt stöd.

Pump med fri axel.

Pumphus och lober i rostfritt stål.

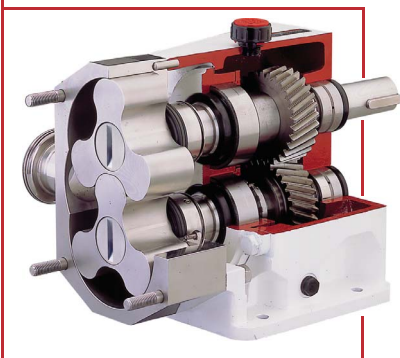
Tri-lobe rotor.

Sanitär design på rotorskruvorna.

sanitära mekaniska tätningar.

Lätt att diska och underhålla.

Standard anslutningar DIN 11851.



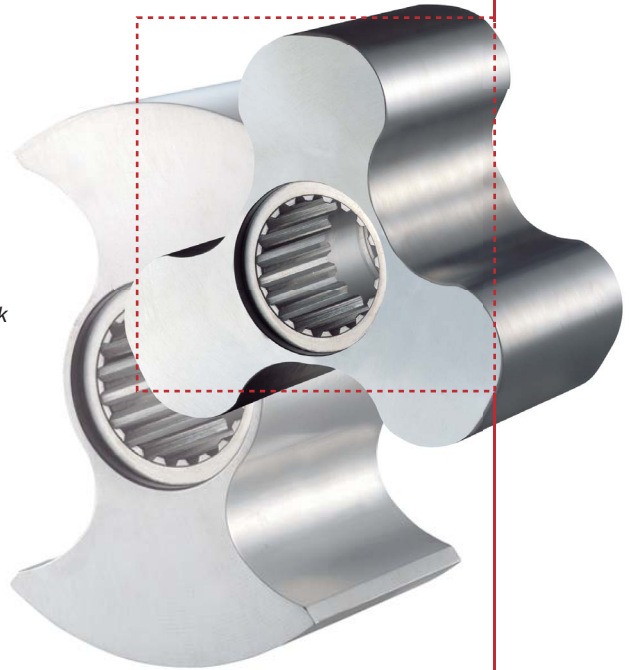
### Material

Vätskeberörda delar	AISI 316L
Lantern och lagerblock	GG-15
Tätningar	EPDM (FDA)
Mekanisk tätning	C/SiC/EPDM
Ytfinish på insidan	Ra < 0.8 µm
Ytfinish på utsidan	blankpolerat



**Optioner**

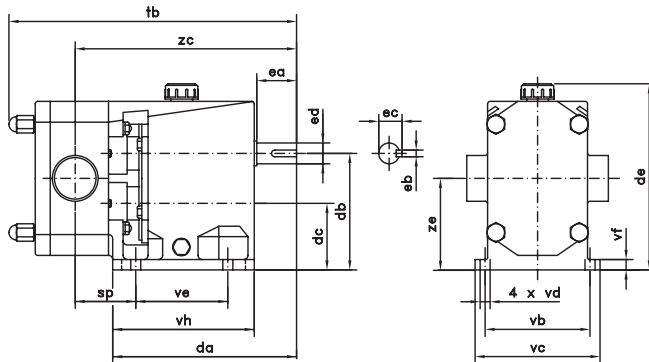
- Mek. Tätning i SiC/SiC, TgC/SiC, C/St.St.
- Ra < 0.4 µm ytfinish.
- Spolad tätning, dubbel mekanisk tätning, läpptätning, eller O-ringstättning.
- Tätningar in FPM (Viton) and PTFE.
- Övertrycksventil på pumphuslocket eller extern by-pass.
- Bi-wing lober.
- Värmekammare.
- Isoleringskåpa.
- Vertikal upphängning.
- Rektangulart in och utlopp.
- Motorer med förhöjd säkerhet (växelmotor med/utan frekvensomvandlare, mekanisk varvtalsväljare etc.).
- Vagn i rostfritt stål med eller utan kontrollpanel.
- Anslutningar: Clamp, SMS, DIN, RTJ.



**Tekniska specifikationer**

Max.flöde	160 m <sup>3</sup> /h	705 US GPM
Max.tryck	12 bar	174 PSI
Max.arbetstemp	+120 °C (EPDM)	14 °F - 248 °F
Max.motorvarv	950 rpm	

**I Generella dimensioner**



SLR	DN	da	db	dc	de	ea	eb	ec	ed	sp	tb	vb	vc	vd	ve	vf	vh	zc	ze
0-20	20-3/4"	160	80	40	138	30	5	16,2	14	64	261	102	118	9	50	9	65	216	60
										68	269							220	
1-25	25-1"	187	112	62	186	40	6	21,6	19	64	280	115	135	9	85	10	145	218	87
										70	292							224	
2-40	40-1 1/2"	221	140	78	224	50	8	27	24	74	337	125	150	11	105	12	169	261	109
										80	349							267	
3-50	50-2"	297	190	97	289	80	10	41,4	38	91	430	170	210	13	130	14	214	348	143,5
										101	452							360	
4-100	100-4"	433	240	120	366	110	16	58,9	55	92	627	260	290	18	280	15	320	505	180
										117	677							530	
5-125	125-5"	567	350	178	508	140	18	64,3	60	118	793	380	420	18	373	29	423	660	264
										130	818							672	
5-150	150-6"																		



Informationen i denna broschyr kan avvika. Inoxpa förbehåller sig rätten att förbättra och ändra material utan föregående information. Fotografier är inte avtalsenliga. För ytterligare information hänvisar vi till vår hemsida. [www.inoxpa.com](http://www.inoxpa.com)



FT/SLR.2.SW-1008