

# NOS



Chain hoists, winches, lifting clamps & magnets  
Kædetaljer, spil, løftekløer & magneter





7





## Index

RHINO manual chain hoist	7.4
KITO Manual chain hoist	7.5
KITO Manual chain hoist	7.5
KITO Manual chain hoist	7.6
RHINO lever Hoist	7.7
KITO Lever hoist	7.8
Hitachi electrical chain hoist	7.9
Hitachi electrical chain hoist with trolley	7.10
Hitachi Low head room type	7.10
Electrical chain hoist	7.11
Electrical chain hoist	7.12
Electrical chain hoist (Continued)	7.13
Pneumatic hoist	7.14
Stage hoist	7.15
Mini winch	7.16
Hoisting winches	7.17
Hydraulic compact hoisting winches	7.17
High-efficiency compact hydraulic hoisting winches	7.17
Hydraulic hoisting winches	7.17
Personnel lifting hydraulic winches	7.18
Hydraulic hoisting winches for wireline application	7.18
Electric Hoisting Winches	7.18
Pulling winches	7.18
Electric pulling winches	7.19
In-line hydraulic pulling winches	7.19
Orthogonal hydraulic pulling winches	7.19
Electrical wire rope winch	7.20
ATV winches - 12/24V	7.21
Push trolley	7.22
Chain trolley	7.23
Wall winch	7.24
Pulling hoist	7.24
Lifting magnet	7.25
Lifting magnet - Standard	7.26
Lifting magnet - Suitable for round materials	7.27
Vertical lifting clamp - HD	7.28
HD lifting clamp for universal lifting	7.29
Lifting clamp for horizontal lifting - FHX / FHSX	7.30
Lifting clamp - TNMK / TNMKA	7.31
Lifting clamp - FSV / FSVS / FSVSU	7.32
Lifting clamp - TSCC / TSCC-W	7.33
Lifting clamp - TPH / TPH-HD	7.34

## Indhold

RHINO manuel kædetalje	7.4
KITO Manuel kædetalje	7.5
KITO Manuel kædetalje	7.5
KITO Manuel kædetalje	7.6
RHINO skraldetalje	7.7
KITO Skraldetalje	7.8
Hitachi el kædetalje	7.9
Hitachi el kædetalje med løbekat	7.10
Hitachi lav indbygnings model	7.10
El kædetalje	7.11
El kædetalje	7.12
El kædetalje (Fortsat)	7.13
Lufttalje	7.14
Scenetalje	7.15
Minispil	7.16
Hejse spil	7.17
Hydraulisk kompakt hejsespil	7.17
Kompakt Hydraulisk hejsespil	7.17
Hydraulisk hejsespil	7.17
Hydraulisk person løftespil	7.18
Hydraulisk løftespil til wireline applikation	7.18
Elektrisk løftespil	7.18
Trækspil	7.18
Elektrisk trækspil	7.19
In-line Hydraulisk trækspil	7.19
Orthogonal hydraulisk trækspil	7.19
Elektrisk wirespil	7.20
ATV spil - 12/24V	7.21
Løbekat til skub	7.22
Løbekat håndkæde fremført	7.23
Vægspil	7.24
Træktalje	7.24
Løftemagnet	7.25
Løftemagnet - Standard	7.26
Løftemagnet - Egnet til runde materialer	7.27
Vertikal løfteklø - HD	7.28
HD løfteklø til universal løft	7.29
Løfteklø Til horisontalt løft - FHX / FHSX	7.30
Løfteklø - TNMK / TNMKA	7.31
Løfteklø - FSV / FSVS / FSVSU	7.32
Løfteklø - TSCC / TSCC-W	7.33
Løfteklø til rør - TPH / TPH-HD	7.34



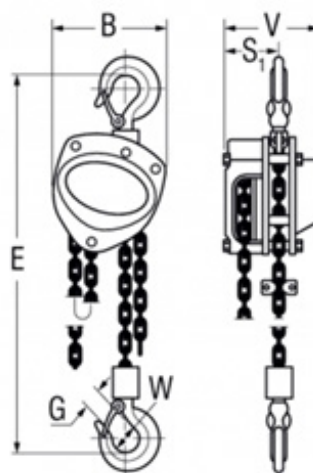
### RHINO manual chain hoist

- Light model
- European, high-strength, galvanized load chain according to EN
- Free-moving in operation
- Final assembly and 100 % functional testing before shipment
- Usable from -25°C to +40°C



### RHINO manuel kædetalje

- Let model
- Europæisk, højstyrke, galvaniseret løftekæde i følge EN
- Frit bevægende i funktion
- Samlet og 100 % funktions- & prøvebelastet før afsendelse
- Brugbar fra -25°C til +40°C



7

Art. No. std. 3 mtr	Art. No. std. 6 mtr	WLL ton	Chain Ø mm	Chain Fall	Dimension - mm						3 mtr Weight kg
					A	B	C	d	E	H min	
07 04 4001	07 04 4101	0,25	4 x 12	1	106	68	108	18	20	280	3,87
07 04 4002	07 04 4102	0,5	5 x 15	1	128	75	130	20	22	280	6,36
07 04 4003	07 04 4103	1	6,3 x 19,1	1	142	76	150	25	26	330	9,63
07 04 4004	07 04 4104	1,5	7,1 x 21,2	1	158	80	170	30	29	360	12,78
07 04 4005	07 04 4105	2	8 x 24	1	175	88	185	33	35	385	16,95
07 04 4006	07 04 4106	3	8,1 x 21,2	2	158	80	220	36	37	510	20,14
07 04 4007	07 04 4107	5	9 x 27	2	183	90	255	43	43	615	33,38
07 04 4008	07 04 4108	10	9 x 27	4	195	95	355	44	47	810	62,25

Other lifting heights on request

Andre løftehøjder på forespørgsel

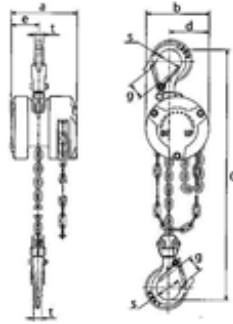


**KITO Manual chain hoist**

- Light model
- Low installation height
- Chain grade 100
- Tested with 50% overload
- Compact construction
- Standard 3 meter lift

**KITO Manuel kædetalje**

- Let model
- Lav installations højde
- Kæde klasse 100
- Testet med 50% overbelastning
- Kompakt konstruktion
- Standard 3 meter løft



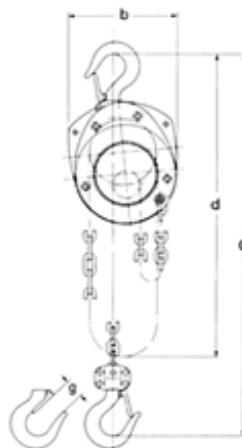
Art. No.	Capacity ton	Weight kg	Chain parts	Dimensions - mm							
				Installation Height C	a	b	d	e	g	s	t
07 05 0001	0,25	2,4	1	217	88	84	53	37	21	32	11

**KITO Manual chain hoist**

- Light model
- Low installation height
- Chain grade 100
- Tested with 50% overload
- Compact construction
- Standard 3 meter lift

**KITO Manuel kædetalje**

- Let model
- Lav installations højde
- Kæde klasse 100
- Testet med 50% overbelastning
- Kompakt konstruktion
- Standard 3 meter løft



Art. No.	Capacity ton	Weight kg	Chain parts	Dimensions - mm			
				Installation Height C	b	d	g
07 06 0001	0,5	10	1	325	150	2,5	27
07 06 0002	1,0	12	1	370	174	2,5	29
07 06 0003	1,5	17	1	440	203	2,5	34
07 06 0004	2,0	21	2	510	204	3,0	36
07 06 0005	3,0	28	2	590	240	3,0	42,5



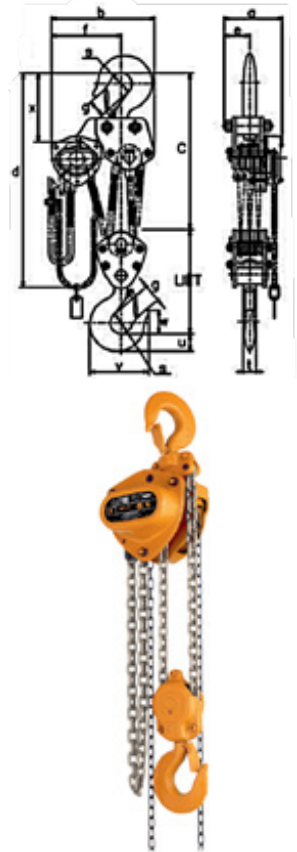
### KITO Manual chain hoist

- Light model
- Low installation height
- Chain grade 100
- Tested with 50% overload
- Standard lift 3 meter

### KITO Manuel kædetalje

- Let model
- Lav installations højde
- Kæde klasse 100
- Testet med 50% overbelastning
- Standard løft 3 meter

Art. No.	Capacity ton	Applied force at full load. kg	Test load ton	Weight kg	Chain parts
07 07 0001	0,5	24	0,75	10	1
07 07 0002	1	29	1,5	11,5	1
07 07 0003	1,5	35	2,36	14,5	1
07 07 0004	2	36	3	20	1
07 07 0005	2,5	33	3,75	27	1
07 07 0006	3	36	4,75	24	2
07 07 0007	5	34	6,3	41	2
07 07 0008	7,5	35	9,5	63	3
07 07 0009	10	36	12,5	83	4
07 07 0010	15	37	20	155	6
07 07 0011	20	36x2	25	235	8
07 07 0012	30	43x2	40	310	10
07 07 0013	40	43x2	50	480	14
07 07 0014	50	49x2	60	640	16



# 7

Capacity ton	Dimensions - mm												
	Installation Height C	a	b	d	e	f	g	s	t	u	v	w	x
0,5	285	158	161	2,5	69	99	27	35,5	12,1	17	77	35	89
1	295	162	161	2,5	71	99	29	42,5	21,8	21,8	93	41	101
1,5	350	171	182	2,5	78	112	34	47,5	26,5	26,5	106	47	119
2	375	182	202	3	87	125	36	50	30	30	116	49	124
2,5	420	192	233	3	91	143	40	53	33,5	33,5	126	53	135
3	510	171	235	3,1	78	162	42,5	56	37,5	37,5	138	57	148
5	600	192	282	3,6	91	194	46,5	63	47,5	47,5	161	67,5	172
7,5	770	192	373	4,2	91	253	72,5	85	63	63	231	97,5	275
10	760	192	438	4,2	111	308	72,5	85	63	63	231	97,5	295
15	1020	268	492	4,7	119	337	80	100	80	80	275	110	320
20	1180	374	746	4,8	187	373	81	110	90	90	301	125	351
30	1300	404	746	4,8	202	373	103	125	112	112	367	143	400
40	1480	502	760	4,9	251	380	96	145	133	133	412,5	182,5	445
50	1560	544	796	4,9	272	398	100	165	155	155	447,5	202,5	467



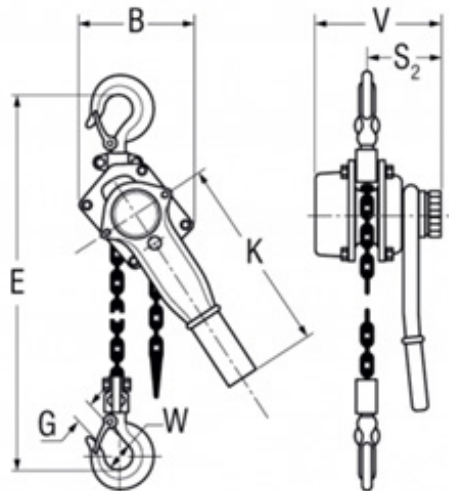
### RHINO lever Hoist

- European, high-strength, galvanized load chain according to EN
- Low dead weight
- Free-moving in operation
- Final assembly and 100 % functional testing before shipment
- approved according to EN 12195



### RHINO skraldetalje

- Europæisk, højstyrke, galvaniseret løftkæde i følge EN
- Lav dødvægt
- Frit bevægende i funktion
- Samlet og 100 % funktions- & prøvebelastet før afsendelse
- Godkendt i følge EN 12195



# 7

Art. No.	WLL ton	Standard lift mtr	Chain Ø mm	Dimensions - mm							Weight kg
				A	B	C	D	D	E	H - min	
07 01 0801	0,25	1,5	4 x 12	100	70	86	168	31	20	235	2,53
07 01 0802	0,5	1,5	5 x 15	143	85	118	253	33	24	310	5,45
07 01 0803	1	1,5	6 x 18	147	87	132	273	40	30	340	9,37
07 01 0804	1,5	1,5	7,1 x 21,2	173	99	145	378	45	33	400	11,43
07 01 0805	3	1,5	10 x 28	200	112	198	418	55	42	520	20,25
07 01 0806	6	1,5	10 x 28	200	112	230	418	65	47	640	28,20
07 01 0807	9	1,5	10 x 28	200	112	338	418	87	50	730	48,35
07 01 0901	0,25	3	4 x 12	100	70	86	168	31	20	235	3,07
07 01 0902	0,5	3	5 x 15	143	85	118	253	33	24	310	6,26
07 01 0903	1	3	6 x 18	147	87	132	273	40	30	340	10,54
07 01 0904	1,5	3	7,1 x 21,2	173	99	145	378	45	33	400	13,08
07 01 0905	3	3	10 x 28	200	112	198	418	55	42	520	23,2
07 01 0906	6	3	10 x 28	200	112	230	418	65	47	640	34,31
07 01 0907	9	3	10 x 28	200	112	338	418	87	50	730	57,61

Other lifting heights on request

Andre løftehøjder på forespørgsel

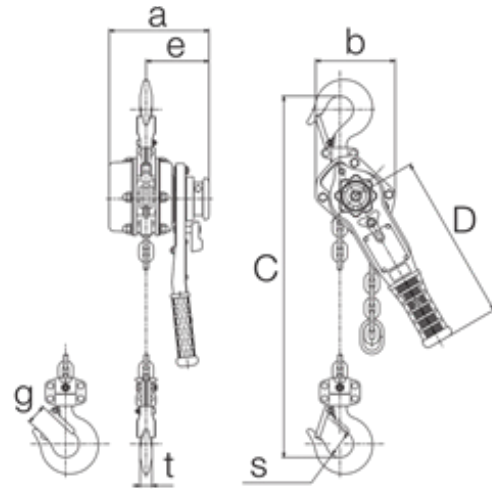


### KITO Lever hoist

- Easy to handle
- Low installation height
- Chain grade 100
- Solid compact construction of alloy steel
- \*Standard lift 1,5 meter

### KITO Skraldetalje

- Let at håndtere
- Lav installations højde
- Kæde klasse 100
- Solid og kompakt konstruktion af legeret stål
- \*Standard løft 1,5 meter



Art. No.	WLL ton	Weight kg	Dimensions - mm							
			a	b	C	D	e	g	s	t
07 02 0001	0,25	1,6	88	73,5	205	150	62	21	32	11
07 02 0002	0,50	2,6	100	93	246	180	68	24,5	35,5	12
07 03 0001	0,8	5,7	144	119	280	245	97	23,5	35,5	14
07 03 0002	1,0	5,9	144	119	300	245	97	29	42,5	15
07 03 0003	1,6	8,0	159	126	335	265	100	32	42,5	19
07 03 0004	2,5	11,2	173	150	375	265	102	36,5	47	21
07 03 0005	3,2	15,0	190	159	395	415	112	39	50	24,5
07 03 0006	6,3	26,0	190	217	540	415	112	50	60	34
07 03 0007	9,0	40,0	190	304	680	415	112	72,5	85	41,5





### Hitachi electrical chain hoist

- Light model
- European, high-strength, galvanized load
- Free-moving in operation
- Final assembly and 100 % functional and
- Operating temperature: -25°C to + 40°C
- Safety factor 4
- F-type with automatic adjusting brake

### Hitachi el kædetalje

- Let model
- Europæisk, højstyrke, galvaniseret
- Frit bevægende i funktion
- Samlet og 100 % funktions- &
- Arbejdstemperatur: -25°C til +40°C
- Sikkerhedsfaktor 4
- F-type med automatisk justerings-  
bremse



Art. No.	Type	WLL ton	Hoisting speed (m/min) (50/60 Hz)		Motor (kW) (50/60 Hz)		Headroom mm	Power source (phase)	Chain No. of falls	Lift mtr.
			Main	Creep	Main	Creep				
0715 0001	1/4S2	0,25	10/12	-	0.45/0.55	-	450	3	1	3
0715 0002	1/4SN2	0,25	7.2/8.5	1.8/2.1	0.32/0.38	0.08/0.1	450	3	1	3
0715 0003	1/2S2	0,5	7.2/8.5	-	0.63/0.75	-	450	3	1	3
0715 0004	1/2SN2	0,5	7.2/8.5	1.8/2.1	0.63/0.75	0.16/0.19	450	3	1	3
0715 0005	1/2SS2	0,5	3.6/4.3	-	0.32/0.37	-	450	1	1	3
0715 0006	1F**	1	7.1/8.5	-	1.3/1.6	-	535	3	1	3
0715 0007	1SN*	1	4.6/5.5	1.2/1.4	0.8/1.0	0.2/0.25	530	3	1	3
0715 0008	2F**	2	6.8/8.2	-	2.4/2.9	-	660	3	1	3
0715 0009	2SN*	2	2.3/2.8	0.6/0.7	0.8/1.0	0.2/0.25	645	3	2	3
0715 0010	2FN**	2	6.8/8.2	1.7/2.1	2.4/2.9	0.6/0.7	660	3	1	3
0715 0011	3F**	3	4.1/4.9	-	2.4/2.9	-	820	3	2	3
0715 0012	3FN**	3	4.0/4.8	1.0/1.2	2.4/2.9	0.6/0.7	820	3	2	3
0715 0013	3SFN	3	5.0/7.0	1,3/1,8	3,7	0,9	675	3	1	3
0715 0014	5SFN	5	3,5/4,2	0,9/1,1	3,7	0,9	750	3	2	3
0715 0015	5S*	5	0.9/1.1	-	0.8/1.0	-	895	3	5	3



### Hitachi electrical chain hoist with trolley

- European, high-strength, galvanized load chain according to EN
- Low dead weight
- Operating temperature: -25°C to +40°C
- Free-moving in operation
- Final assembly and 100 % functional and tested before shipment
- Safety factor 4



### Hitachi el kædetalje med løbekat

- Europæisk, højstyrke, galvaniseret løftekæde ifølge EN
- Lav dødvægt
- Arbejdstemperatur: -25°C til +40°C
- Frit bevægende i funktion
- Samlet og 100 % funktions- & prøvebelastet før afsendelse
- Sikkerhedsfaktor 4

Series name Model name	ET Series			
	1ET	2ET	3ET	5ET
WLL Ton	1	2	3	5
Traveling Speed 50/60Hz - m/min (kW)	10,5/12,5 (21/25)			
Motor Output 50/60Hz (kW)	0,14/0,16 (0,27/0,32)		0,3/0,35 (0,6/0,7)	
Applicable Beam Width (mm)	75-125			125-175
Pendant Controller				
Control Voltage	24-27V			
Rating	25% ED			

### Hitachi Low head room type

- Only straight I beam can be applicable



### Hitachi lav indbygningsmodel

- Kun lige I-bjælker kan anvendes

Model name Trolley type	1/2SL	1SL	1FL	2FL	2,8FL	1/2SNL	1SNL	2FNL	2,8FNL
	1ET			2ET	3ET	1ET			2ET
Hoisting Speed 50/60Hz - m/min	7.1 / 8.5	4.6 / 5.5	7.1 / 8.5	6.8 / 8.2	4.1 / 4.9	7.1 / 8.5	4.6 / 5.5	6.8 / 8.2	4.1 / 4.9
Traveling speed 50/60Hz - m/min	10.5 / 12.5					10.5 / 12.5			
Link Chain - dia./falls	Ø7.1 / 1	Ø7.1 / 1	Ø7.1 / 1	Ø10 / 1	Ø10 / 2	Ø7.1 / 1	Ø7.1 / 1	Ø10 / 1	Ø10 / 2

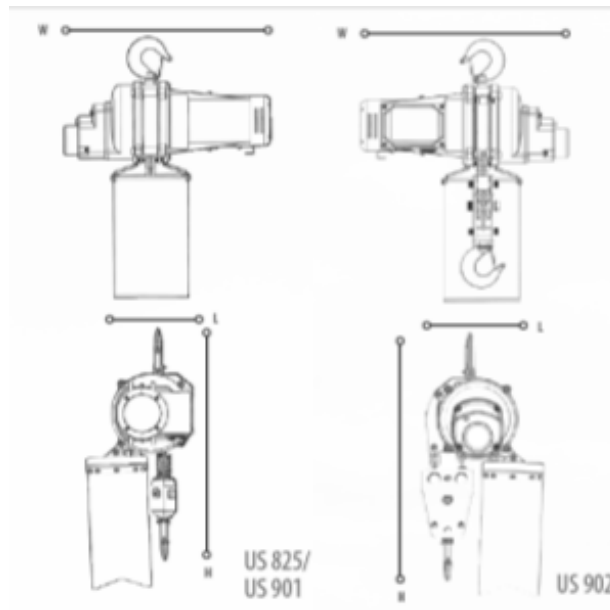


### Electrical chain hoist

- With 3 mtr. chain
- 230V - 1300 Watt
- Dual safety break system  
1 - Mechanical break system  
2 - Inertia power brake
- Overload protection device
- Chain bag is optional on request

### El kædetalje

- Med 3 mtr. kæde
- 230v - 1300 Watt
- Dual sikkerhedsbremsesystem  
1 - Mekanisk bremsesystem  
2 - Inerti effektbremse
- Sikkerhedsanordning mod overbelastning
- Kædetaske som option, på forespørgsel



art. No.	Model	WLL ton	Chain mm	Speed m/min 50 Hz	Speed m/min 60 Hz	Output watt	Power volt	Chain falls	Dimensions - mm			Weight kg
									W	L	H	
07110001	US 825	0,25	4	10	12	1300	110-230	1	420	160	480	16
07110002	US 901	0,5	6,3	5	6	1300	110-230	1	420	160	480	16
07110003	US 902	1,0	6,3	2,5	3	1300	110-230	2	420	160	500	17

Other lengths on request

Andre længder på forespørgsel



### Electrical chain hoist

- 400 V / 50 Hz is standard
- 460 V / 60 Hz on request
- Control power 48 V
- Standard lift 3 meter.
- Overload protection



### El kædetalje

- 400 V / 50 Hz er standard
- 460 V / 60 Hz på forespørgsel
- Styrestrøm 48 V
- Standardløft 3 meter
- Beskyttelse mod overbelastning

7

Art. No.	Model	WLL ton	Speed 50 Hz m/min	Output Hp	Ref. Drawing	Chain falls	Weight kg
07 09 0001	CTS0251	0,25	8	1,25	1	1	37
07 09 0002	CTS0253	0,25	8 - 2,7	1,25	1	1	39
07 09 0003	CTS1511	0,5	8	1,25	1	1	37
07 09 0004	CTS1513	0,5	8 - 2,7	1,25 - 0,42	1	1	39
07 09 0005	CTS30F1	1,0	4	1,25	1	1	41
07 09 0006	CTS30F3	1,0	4 - 1,3	1,25 - 0,25	1	1	43
07 09 0007	CTS3011	1,0	8	2,5	1	1	52
07 09 0008	CTS3013	1,0	8 - 2,7	2,5 - 0,84	1	1	57
07 09 0009	CTS4511	1,5	9,5	5,0	1	1	118
07 09 0010	CTS4513	1,5	9,5 - 3,2	5,0 - 1,67	1	1	122
07 09 0011	CTS3021	2,0	4	2,5	2	2	57
07 09 0012	CTS3023	2,0	4 - 1,3	2,5 - 0,84	2	2	62
07 09 0013	CTS6011	2,0	8	5,0	1	1	118
07 09 0014	CTS6013	2,0	8 - 2,7	5,0 - 1,67	1	1	122
07 09 0015	CTS7511	2,5	7,3	6,0	1	1	124
07 09 0016	CTS7513	2,5	7,3 - 2,4	6,0 - 2,0	1	1	128
07 09 0017	CTS3031	3,0	2,7	2,5	3	3	62
07 09 0018	CTS3033	3,0	2,7 - 0,9	2,5 - 0,84	3	3	67
07 09 0019	CTS4521	3,0	4,8	5,0	2	2	132
07 09 0020	CTS4523	3,0	4,8 - 1,6	5,0 - 1,67	2	2	136
07 09 0021	CTS7521	5,0	3,7	6,0	2	2	146
07 09 0022	CTS7523	5,0	3,7 - 1,2	6,0 - 2,0	2	2	150
07 09 0023	CTS7531	7,5	2,5	6,0	3	3	151
07 09 0024	CTS7533	7,5	2,5 - 0,8	6,0 - 2,0	3	3	155
07 09 0025	CTS7541	10	3,7	6,0 (2x)	-	4	305
07 09 0026	CTS7543	10	3,7 - 1,2	6 - 2 (2x)	-	4	313
07 09 0027	CTS7561	15	2,5	6,0 (2x)	-	6	365
07 09 0028	CTS7563	15	2,5 - 0,8	6 - 2 (2x)	-	6	373

Other lengths on request

Andre længder på forespørgsel

Continued →

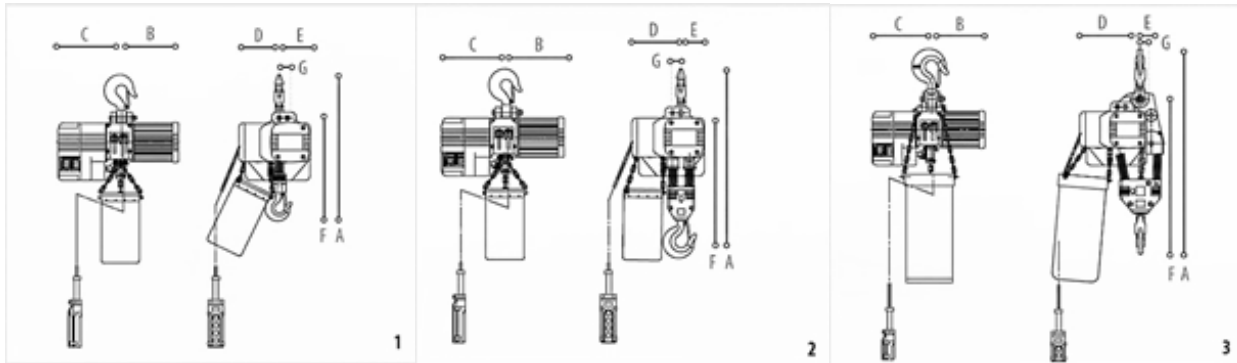


**Electrical chain hoist (Continued)**

- 400 V / 50 Hz is standard
- 460 V / 60 Hz on request
- Control power 48 V
- Standard lift 3 meter.
- Overload protection

**El kædetalje (Fortsat)**

- 400 V / 50 Hz er standard
- 460 V / 60 Hz på forespørgsel
- Styrestrøm 48 V
- Standardløft 3 meter
- Beskyttelse mod overbelastning



WLL ton	Dimensions - mm						
	A	B	C	D	E	F	G
0,25 / 0,5	410	215/255	264	158	105	319	38
1,0	450	215/255	264	158	105	338	38
1,0	542	229/269	256	161	124	430	33
1,5	697	290/331	297	200	143	557	47
2,0	654	229/269	256	194	91	514	33
2,0	697	290/331	297	200	143	557	47
2,5	768	310/360	297	200	143	602	47
3,0	744	229/269	256	258	102	578	47
3,0	834	290/331	297	247	96	668	47
5,0	867	310/360	297	247	96	697	47
7,5 / 10 / 15	On request						

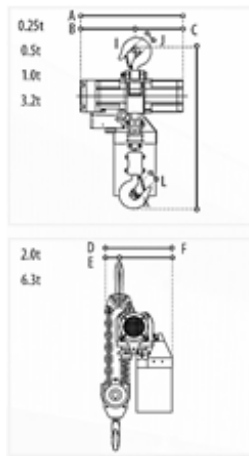


### Pneumatic hoist

- Supplied with grade 80 chain
- Standard 3 meter lift
- Precise control offers variable speed
- An automatic discbrake safety system
- With an automatic upper and lower limit to extend the service life
- Noise reduced gearbox
- The cast iron is shock, bump and corrosion resistant
- Vane lifting motor improves maximum torque

### Lufttalje

- Leveres med Klasse 80 kæde
- Standard 3 meter løft
- Præcisions kontroller leverer variable hastigheder
- Automatisk skivebremse system
- Automatisk styring af max. & min. løft, for en forlænget service tid.
- Støjsvag gearkasse
- Støbejernet er stød, slag- og korrosionsbestandig
- Lamelmotor forbedrer maximal moment



7

Art. No.	Model	WLL ton	Lifting motor output (kW)	Lifting speed (m <sup>3</sup> /min)	Air consumption w/ full load - m <sup>3</sup> /min	Load chain dia. mm	Chain falls	Air inlet	Main line air supply	Class. ISO - FEM - ASME
0712 0001	PH025	0,25	1,5	18	2	Ø6,3 x 19,1	1	1/2"	3/4"	2m
0712 0002	PH050	0,5	1,5	11	2	Ø6,3 x 19,1	1	1/2"	3/4"	2m
0712 0003	PH100	1,0	2,0	7,6	2	Ø7,1 x 20,2	1	1/2"	3/4"	2m
0712 0004	PH200	2,0	2,0	3,8	2	Ø7,1 x 20,2	2	1/2"	3/4"	2m
0712 0005	PH320	3,2	3,5	4,8	4	Ø13,0 x 36,0	1	3/4"	2"	2m
0712 0006	PH630	6,3	3,5	2,4	4	Ø13,0 x 36,0	2	3/4"	2"	2m

Model	Dimensions - mm											Weight kg
	H	A	B	C	D	E	F	I (Ø)	J	K (Ø)	L	
PH0025	493	350	176	174	227	50	177	40	32	40	32	32
PH005	493	350	176	174	227	50	177	40	32	40	32	36
PH01	522	433	228,5	204,5	247	55	192	40	32	40	32	51
PH02	720	433	228,5	204,5	325	73	252	46	40	46	40	60
PH003	850	523,5	277,5	246	334	77	257	52	47	52	47	108
PH06	1013	523,5	277,5	246	421	104	317	62	52	62	52	138



### Stage hoist

- Designed for the entertainment industry
- Overload protection
- Standard 3 mtr. lift
- IP Rating 65
- Optional: Flybox, Jacket & Multiple control panel



### Scenetalje

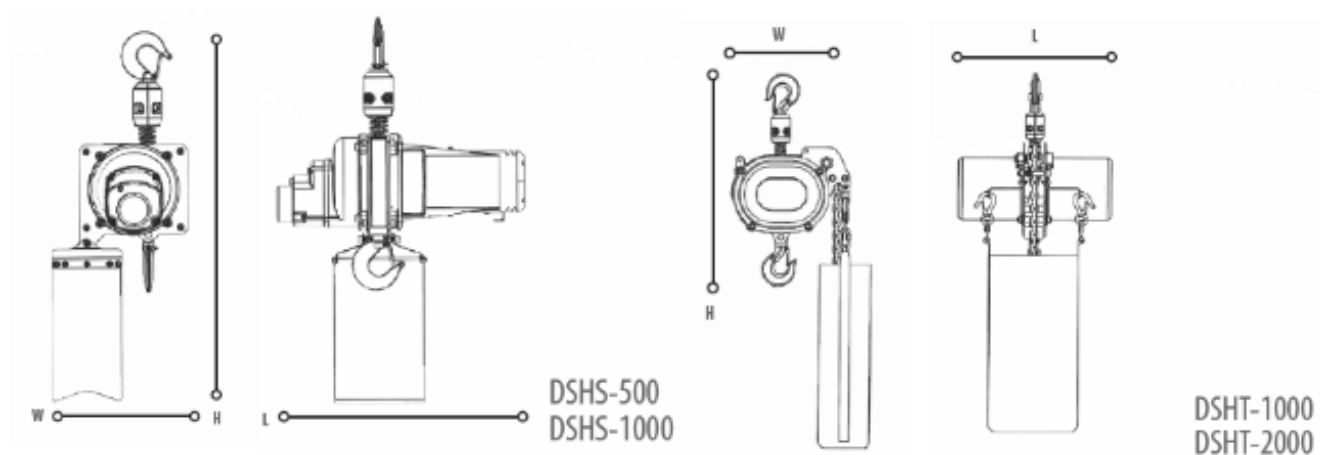
- Designet til underholdningsindustrien
- Beskyttet mod overbelastning
- Standard 3 mtr. løft
- IP 65
- Option: Transportkasse, Dækken & flere kontrolhåndtag



Art. No.	Model	WLL ton	Chain mm	Speed m/min (50/60 Hz)	Output watt	Power volt	Chain falls	Dimensions - mm			Net weight kg
								W	L	H	
04 14 0001	DSHS-500	0,5	6,3	5/6	110/220	1,3	1	200	420	480	18
04 14 0002	DSHS-1000	1,0	6,3	2,5/3	110/220	1,3	2	200	420	480	23
04 14 0003	DSHT-1000	1,0	7,1	6/7	220/380/440	2,0	1	290	430	600	45
04 14 0004	DSHT-2000	2,0	7,1	3/3,5	220/380/440	2,0	2	290	430	600	55

Other lengths on request

Andre længder på forespørgsel



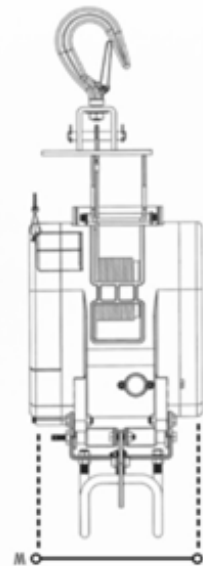
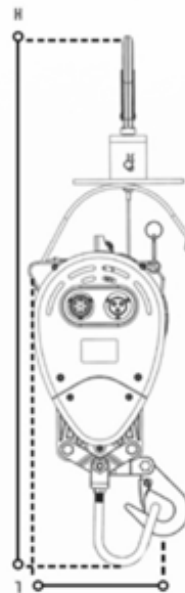


### Mini winch

- Light and compact
- Double safety brake
- Portable due to the plug-in power cord
- Control switch with 10 mtr. cable

### Minispil

- Let og kompakt
- Dobbelt sikkerhedsbremse
- Transportabel grundet plug-in strømforsyning
- Fjernbetjening med 10 mtr. kabel



Art. No.	Model	WLL kg	Speed m/min	Power consumption watt	Div. Power source volt	Duty cycle	Lifting height mtr	Steel wire mm Ø x mtr	Dimension cm (LxBxH)	Weight kg
07 20 0001	CSW-160	160	23	1200 (6a)	230v, 1 phase	25-5ED	28	5 x 30	24x18x66	15
07 20 0002	CSW-230	230	23	1300 (7a)	230v, 1 phase	25-5ED	28	5 x 30	24x18x66	16
07 20 0003	CSW-300	300	15	1300 (7a)	230v, 1 phase	25-5ED	28	6 x 40	24x21x67	20





### Hoisting winches

- We have a large selection of quality hoisting winches. We can deliver the winch you want with many different options, so that the winch fits your needs perfectly

### Hejse spil

- Vi har et stort udvalg af kvalitets hejsespil. Vi kan levere spillet i ønsker med mange valgmuligheder, således at spillet passer perfekt til jeres behov

### Hydraulic compact hoisting winches

- The design, selection of materials, production process and surface treatment makes the product suitable for the marine environment.
- The winch has flexible range in terms of installation position

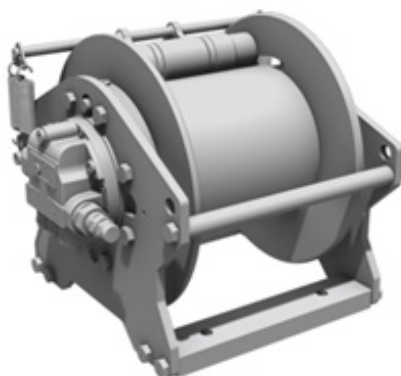


### Hydraulisk kompakt hejsespil

- designet, udvalg af materialer, produktions processen og overflade behandlingen, gør produktet egnet til det maritime miljø
- Spillet har en fleksibel anvendelse og installation

### High-efficiency compact hydraulic hoisting winches

- This winch has a flexible range in terms of installation position
- Driven by a axial piston motor, optimizing efficiency and higher speed values
- Also available in marine versions

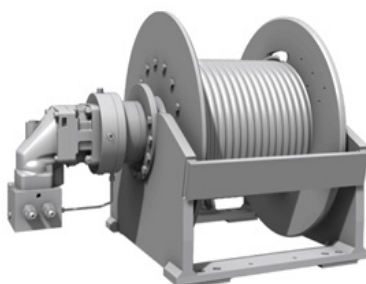


### Kompakt Hydraulisk hejsespil

- Spillet har en fleksibel rækkevidde med hensyn til installationsposition
- Drevet af en axial stempel motor, der optimerer effektivitet og giver højere fart værdier
- Fåes også i marine version

### Hydraulic hoisting winches

- This winch is driven by an axial piston motor
- The winch has an orbit motor
- It has the brake outside drum, to simplify maintenance
- Available in marine version, with stainless steel rope tensioner and marine surface treatment



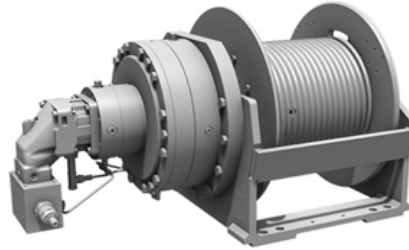
### Hydraulisk hejsespil

- Hejsespillet er drevet af en axial stempel motor
- hejsespillet har en orbit motor
- Spillet har bremse udenpå tromlen, for at lette vedligeholdelse
- Fåes i marine version med rustfri stål wireføring og marine overfladebehandling



### Personnel lifting hydraulic winches

- This range is suitable for marine applications, with stainless steel rope tensioners and marine surface treatments

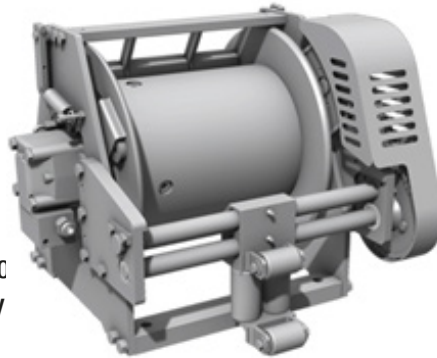


### Hydraulisk person løftespil

- Spillet er egnet til marine applikationer, med rustfri stål wireføring og marine overflade behandlinger

### Hydraulic hoisting winches for wireline application

- This range is suitable for marine applications, with stainless steel rope tensioners and marine surface treatments
- High speed
- Equipped with spooling device to assure correct spooling on many rope layers

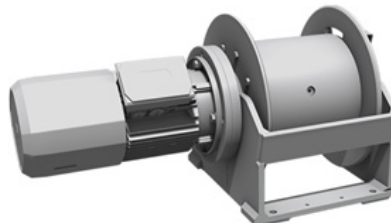


### Hydraulisk løftespil til wireline applikation

- Spillet er egnet til marine anvendelse, med rustfri stål wireføring og marine overflade behandlinger
- Høj fart
- Udstyret med en spolemekanisme til at sikre korrekt spoling på mange lag

### Electric Hoisting Winches

- The winch can be designed with the electric motor in line with the drum, orthogonal (in vertical or horizontal position) or parallel to the drum.
- Any kind of electric motor can be supplied: frequency, voltage, polarity, IEC or NEMA standard.
- Also available in marine versions



### Elektrisk løftespil

- Spillet kan designes med el motor på linie med tromlen, retvinklet (i vertikal eller horisontal position) eller parallelt med tromlen
- Enhver form for el motor kan anvendes
- Kan også fåes i marine version

### Options for winches:

- Wire Rope
- Pulley Block
- Hook
- Tension Roller
- Lower Limit Switch
- Spooling Device
- Load Limiting System
- Load Detection System
- Emergency Lowering
- MOPS
- AOPS
- Constant Tension
- Revolution Counter
- Electric Control Box
- Fairlead Rollers
- Guides
- Radio Control Kit

### Valgmuligheder til spil:

- Stålwirer
- Kasteblok
- Krog
- Trykrulle
- Nedre højdestop
- Wireføring
- Overlastsikring
- Lastindikator
- Nødnedfiring
- Overtryksventil
- Automatisk overlastsikring
- Konstant træk
- Omdrejningstæller
- Elektrisk kontrolboks
- Wirestyr
- Radiostyring



### Pulling winches

- We also offer pulling winches. These winches can be delivered with the option that fits your needs

### Trækspil

- Vi tilbyder også trækspil. Disse trækspil kan leveres med de valgmuligheder, som passer til netop jeres behov.

### Electric pulling winches

- Drums, gearboxes and motors individually selected, based on the winch's range

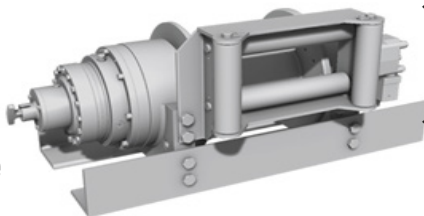


### Elektrisk trækspil

- Tromle, gearkasse og motor er individuelt udvalgt, baseret på spillets anvendelse

### In-line hydraulic pulling winches

- Drums, gearboxes and motors individually selected, based on the winch's range
- has motor in line, coaxial with the drum, and can be equipped with a disengage device

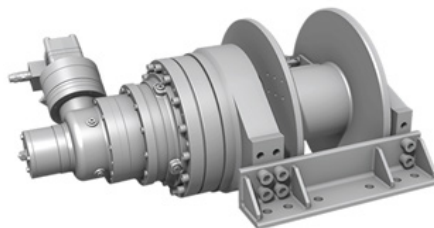


### In-line Hydraulisk trækspil

- Tromle, gearkasse og motor er individuelt udvalgt, baseret på spillets anvendelse
- har motor i linie, koaksial med tromlen og kan udstyres med en frikoblingsindretning

### Orthogonal hydraulic pulling winches

- Drums, gearboxes and motors individually selected, based on the winch's range
- Can be equipped with a disengage device



### Orthogonal hydraulisk trækspil

- Tromle, gearkasse og motor er individuelt udvalgt, baseret på spillets anvendelse
- Kan udstyres med en frigørelsesindretning

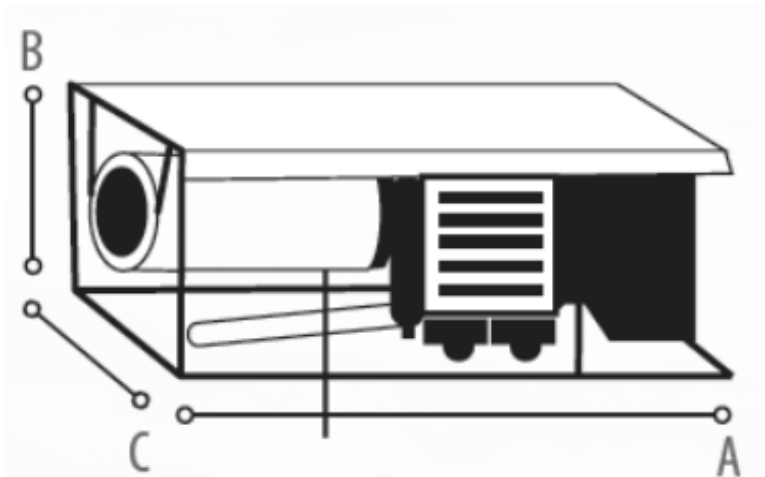


### Electrical wire rope winch

- IP 40
- Optional: Radio remote control

### Elektrisk wirespil

- IP 40
- Option: Radiostyret fjernbetjening



7

Art. No.	Model	WLL kg	Speed m/min	Power requirement kW	Power kW	Voltage V	Frequency Hz	Shaft rpm	Reduction rate
0716 0001	DM 100/E	100	15	0,30	Single Phase	230	50	1400	1:23,81
0716 0002	DM 150/E	150	21	0,65	Single Phase	230	50	1400	1:22,36
0716 0003	DM 200/E	200	21	0,75	Single Phase	230	50	1400	1:22,36
0716 0004	DM 300/E	300	23	1,45	Single Phase	230	50	1400	1:26,6

Model	Dimensions - mm				Max working height mtr	Weight kg
	A	B	C	Wire Ø		
DM 100/E	375	170	240	3	16	15
DM 150/E	415	210	310	4	25	22
DM 200/E	415	210	310	4	25	23
DM 300/E	580	305	410	6	25	47

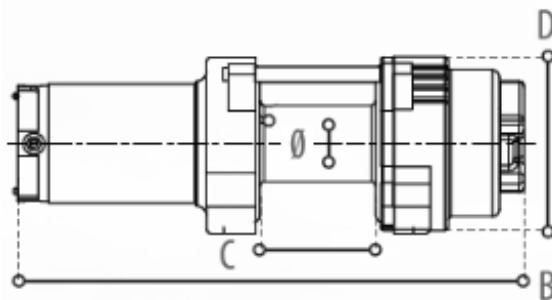
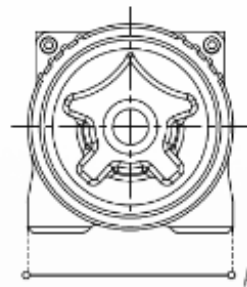


### ATV winches - 12/24V

- Planetary gear = faster speed & higher efficiency
- Circuit breaker to prevent overheating
- Waterproof body
- Free spooling clutch
- Mechanical brake

### ATV spil - 12/24V

- Planetgear = højere fart & højere effektivitet
- Kredsløbsafbryder mod overophedning
- Vandtæt hus
- Frispolings kobling
- Mekanisk bremse



Art. No.	Model	Max line pull kg	Gear train	Motor	Wire rope	Line speed m/min	Weight kg
0718 0001	ATV - 3000	1360	3-Stage	12v - 1,5 hp / 1,0 kW	5,4mm x 10 mtr	2,1	7,4
0718 0002	ATV - 3000	1360	3-Stage	24v - 1,7 hp / 1,2 kW	5,4mm x 10 mtr	2,1	7,4

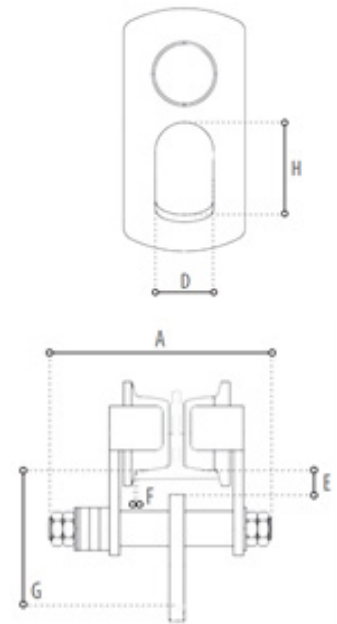
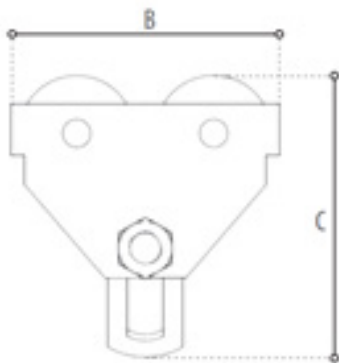


### Push trolley

- Applicable on H-, UNP- & INP Beams
- Low headroom design
- Anti-drop bar
- Individual marked and load tested
- Test and CE-certificate

### Løbekat til skub

- Kan monteres på H-, UNP- & INP Bjælker
- Lav frihøjde design
- Anti-fald aksel
- Individuel mærket og prøvebelastet
- Test og CE-certifikat



Art. No.	WLL ton	Beam (min-max) mm	Dimensions - mm							Weight kg
			A	B	C	D	E	G	H	
07 24 0001	0,5	64-140	21	198	70	113	230	24	38	7
07 24 0002	1	64-140	255	231	88	128	254	30	50	12
07 24 0003	2	76-165	302	280	105	152	294	36	60	20,5
07 24 0004	3	76-305	344	340	126	186	446	45	75	36,5
07 24 0005	5	88-305	378	395	141	224	468	60	95	56
07 24 0006	10	125-305	455	490	170	275	505	82	120	91,9
07 24 0007	20	136-305	642	622	238	314	549	110	150	230,8

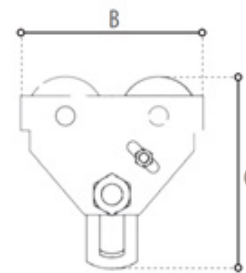
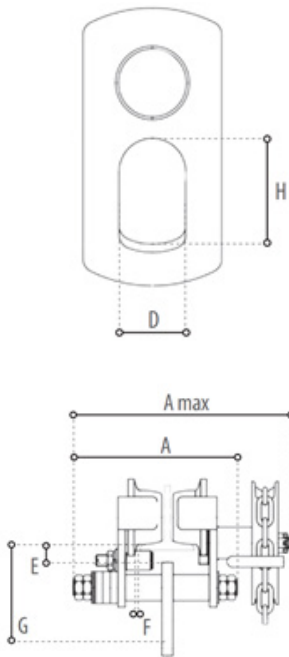


### Chain trolley

- Adjustable to any beam width by adjusting the number of washers
- Applicable to H-, UNP- or INP beams
- Anti-drop bar
- Individual marked and load tested
- Test and CE-certificate
- Effective chain length 3 mtr.

### Løbekat håndkæde fremført

- Kan justeres, så den passer til hvilken som helst bjælkebredde
- Kan sættes på H-, UNP- eller INP bjælker
- Anti-fald aksel
- Individuel mærket og prøvebelastet
- Test og CE-certifikat
- Effektiv kæde længde 3 mtr.

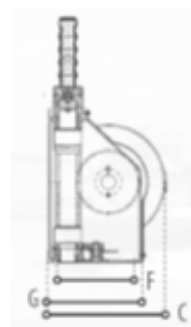
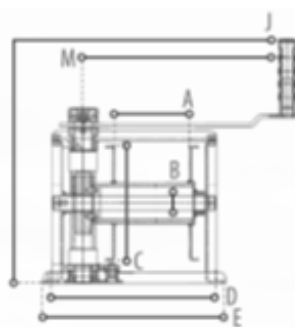


Art. No.	WLL ton	Beam (min-max) mm	Dimensions - mm								Weight kg
			A	B	C	D	E	F	G	H	
0713 0001	0,5	64-140	212	198	70	113	230	127	24	38	11,6
0713 0002	1	64-140	255	231	87,5	128	254	127	30	50	17
0713 0003	2	76-165	302	280	105	152	294	127	36	60	25,5
0713 0004	3	76-305	344	340	126	186	446	155	45	75	42,8
0713 0005	5	88-305	378	395	141	224	468	158	60	95	62
0713 0006	10	125-305	455	490	170	275	505	180	82	120	98,4
0713 0007	20	136-305	642	622	238	314	549	193	110	150	258,3
0713 0008	30	144-305	642	622	238	315	-	209	110	150	264,8
0713 0009	50	170-220	1242	832	238	483	-	209	180	380	520



### Wall winch

- Rated for lifting applications
- Worm & wheel gear drive
- Optional: Galvanized finish
- Excl. wire rope



### Vægspil

- Godkendt til løfteopgaver
- Snekkegear
- Option: Galvaniseret finish
- Eksl. wire

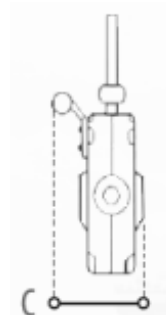
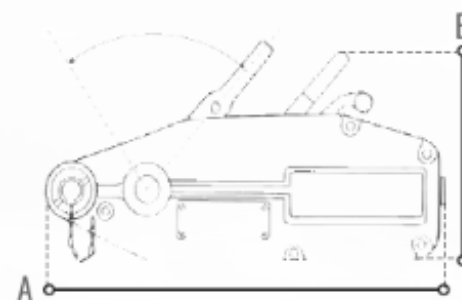
7

Art. No.	Capacity kg	WLL kg	Gear ratio	Drum Ø	Wire Ø mm x m
07 27 0001	250	187	12:1	60	5 x 44
07 27 0002	500	357	17:1	70	7 x 44
07 27 0003	1000	737	26:1	101	9 x 48
07 27 0004	1500	1044	26:1	101	11 x 30

Capacity kg	Dimensions - mm											Weight kg
	A	B	C	D	E	F	G	H	J	M	R	
250	115	60	150	261	287	82	140	17	366	350	166	10,5
500	129	70	195	285	313	106	164	17	417	350	202	14,0
1000	158	101	242	318	348	140	200	17	463	350	274	26,0
1500	185	101	242	346	378	178	238	17	490	350	274	28,0

### Pulling hoist

- Light and compact
- Corrosion-free
- Ex. steel wire



### Træktalje

- Let og kompakt
- Korrosionsfri
- Eks. stålwire

Art. No.	Rated lifting capacity - kg	Rated pulling capacity - kg	Dimensions - mm			Anchor bolt Ø mm	Weight kg
			A	B	C		
07 28 0001	800	1300	426	235	64	22	6,5
07 28 0002	1600	2600	545	280	97	25	12
07 28 0003	3200	5200	660	325	116	30	21
07 28 0004	5400	8000	930	480	152	40	58



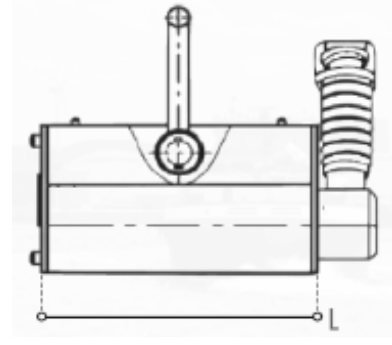
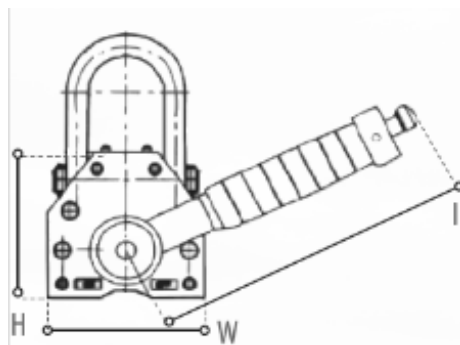


### Lifting magnet

- Manually operated ON/OFF switch
- Individual marked and load tested
- Test and CE-certificate

### Løftemagnet

- Manuelt betjent ON/OFF kontakt
- Individuel mærket og prøvebelastet
- Test og CE-certifikat



Art. No.	WLL kg	Dimensions - mm				Weight kg
		L	W	H	I	
07 32 0001	100	92	62	67	126	3
07 32 0002	300	162	92	91	150	10
07 32 0003	600	232	122	117	196	24
07 32 0004	1000	258	176	163	285	50
07 32 0005	2000	378	234	212	426	125
07 32 0006	3000	458	286	261	521	220
07 32 0007	6000	720	296	266	700	398

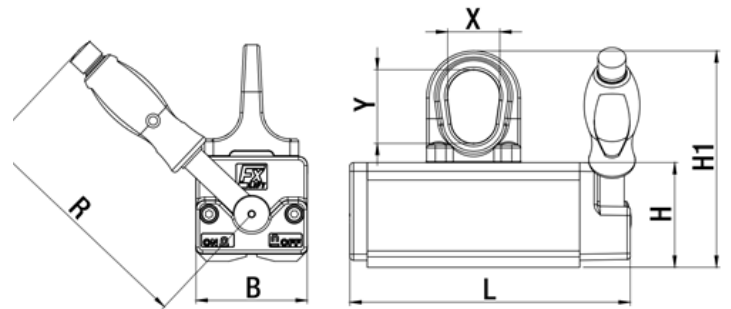


### Lifting magnet - Standard

- Compact design
- Low weight
- Safety factor 3,5/Test method EN 13155
- Max. Operation temperature 80°C

### Løftemagnet - Standard

- Kompakt design
- Lav vægt
- Sikkerhedsfaktor 3,5/Test metode EN 13155
- Max. Operations temperatur 80°C



7

Art. No.	Model	Max. Load capacity - kg		Max. Load capacity from (mm)	Dimensions - mm						Weight kg
		Flat	Round		L	B	H	H1	R	X/Y	
07 32 0201	FX-150	150	Ø 50 - 200 mm 75 kg	8	161	64	60	124	136	30/42	3,6
07 32 0202	FX-300	300	Ø 50 - 300 mm 150 kg	15	205	87	78	158	190	42/53	8,4
07 32 0203	FX-600	600	Ø 80 - 400 mm 300 kg	20	288	112	94	189	228	51/62	19
07 32 0204	FX-1000	1000	Ø 100 - 450 mm 500 kg	25	361	152	120	240	261	60/76	42
07 32 0205	FX-2000	2000	Ø 120 - 600 mm 1000 kg	50	472	228	169	313	409	68/89	115
07 32 0206	FX-3000	3000	Ø 250 - 600 mm 1500 kg	50	648	228	169	313	534	68/89	166



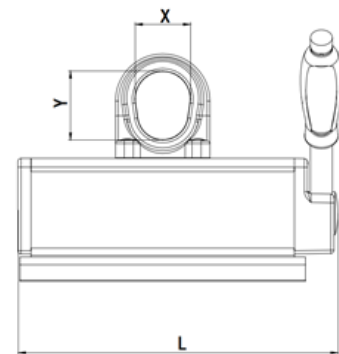
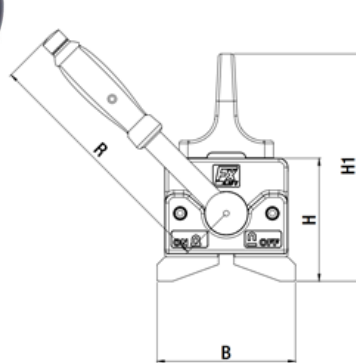


Lifting magnet - Suitable for round materials

- Safety factor 3,5/Test method EN 13155
- Max. Operation temperature 80°C

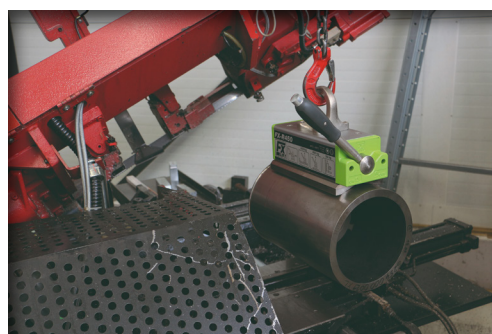
Løftemagnet - Eget til runde materialer

- Sikkerhedsfaktor 3,5/Test metode EN 13155
- Max. Operations temperatur 80°C



7

Art. No.	Model	Max. Load capacity - kg		Max. Load capacity from (mm)	Dimensions - mm						Weight kg
		Flat	Round		L	B	H	H1	R	X/Y	
07 32 0301	FX-R100	100	∅ 25 - 150 mm 100 kg	8	161	70	68	132	136	30/42	4
07 32 0302	FX-R225	225	∅ 50 - 205 mm 225 kg	10	205	98	90	170	190	42/53	9,5
07 32 0303	FX-R450	450	∅ 50 - 270 mm 450 kg	20	288	126	112	207	228	51/62	22
07 32 0304	FX-R750	750	∅ 70 - 370 mm 750 kg	20	361	170	142	262	261	60/76	49
07 32 0305	FX-R1200	1200	∅ 120 - 560 mm 1200 kg	40	472	248	190	334	409	68/89	127
07 32 0306	FX-R1800	1800	∅ 120 - 560 mm 1800 kg	40	648	248	190	334	534	68/89	182





### Vertical lifting clamp - HD

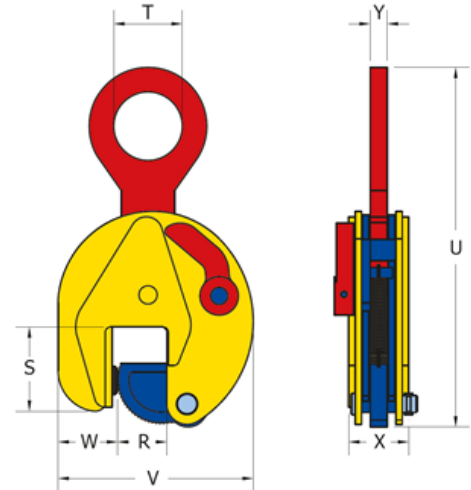
- Lightweight
- Tough quality heavy duty welded shell body
- Equipped with safety mechanism

### Vertikal løfteklø - HD

- Lav vægt
- Kraftig svejset hus
- Udstyret med sikkerhedslås



Type: TS



7

Art. No	Type	Capacity kg	Dimensions - mm								Weight kg
			Jaw opening	S	T	U	V	W	X	Y	
07 38 0101	0.75 TS	750	0 - 13	47	30	202	100	37	37	10	1,7
07 38 0102	1 TSE	1000	0 - 25	56	45	263	141	37	47	15	3,5
07 38 0103	2 TSE *	2000	0 - 35	78	64	336	183	56	56	16	7
07 38 0104	3 TSE *	3000	0 - 35	78	64	336	183	56	56	16	7
07 38 0105	4.5 TS	4500	0 - 25	85	70	423	203	60	77	20	15
07 38 0106	4.5 TSE	4500	0 - 45	85	70	425	228	60	78	20	16
07 38 0107	6 TS	6000	0 - 32	114	75	490	225	78	78	20	19
07 38 0108	6 TSE	6000	0 - 50	114	75	490	259	82	78	20	21
07 38 0109	7.5 TS	7500	0 - 40	111	75	530	246	76	82	20	24
07 38 0110	7.5 TSE	7500	0 - 55	111	75	522	267	70	86	20	26
07 38 0111	9 TS	9000	0 - 55	111	75	522	267	70	86	20	27
07 38 0112	12 TS	12000	0 - 52	148	85	617	295	100	94	44	37
07 38 0113	15 TS	15000	0 - 76	209	86	810	373	136	106	49	70
07 38 0114	17 TS	17000	0 - 76	209	86	810	373	136	106	49	71
07 38 0115	20 TS	20000	0 - 80	250	100	933	563	153	140	66	149
07 38 0116	25 TS	25000	5 - 85	250	100	925	563	148	140	66	149
07 38 0117	30 TS	30000	10 - 90	250	100	918	568	153	142	66	155,5
07 38 0201	6 STS	6000	40 - 90	114	75	486	275	70	78	20	21
07 38 0202	7.5 STS	7500	50-100	111	75	524	312	70	86	20	26,5
07 38 0203	9 STS	9000	50-100	111	75	522	312	70	86	20	27,5
07 38 0204	12 STS	12000	50-100	152	85	615	344	100	94	44	41
07 38 0205	15 STS	15000	80-150	224	86	800	450	136	106	49	76
07 38 0206	20 STS	20000	80-150	249	100	924	640	153	140	66	160
07 38 0207	25 STS	25000	80-150	249	100	924	640	153	140	66	160
07 38 0208	30 STS	30000	80-150	249	100	906	645	156	142	66	165,5

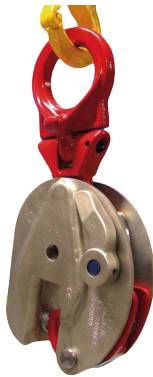


HD lifting clamp for universal lifting

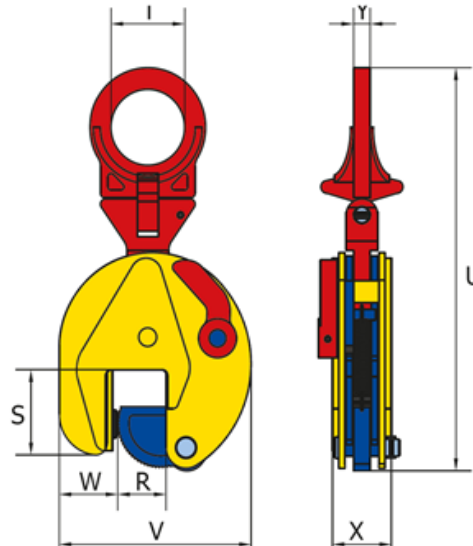
- Lightweight & maintenance-friendly
- Lifting flexibility at various angles
- Equipped with safety mechanism

HD løfteklø til universal løft

- Lav vægt & vedligeholdelses venlig
- Fleksibelt løft, varierende vinkler
- Udstyret med sikkerhedslås



Type: TSU



Art. No	Type	Capacity kg	Dimensions - mm								Weight kg
			Jaw opening	S	T	U	V	W	X	Y	
07 38 0301	0.75 TSU	750	0 - 13	47	30	203	100	37	37	10	1,8
07 38 0302	1 TSEU	1000	0 - 25	56	50	292	141	37	47	15	3,8
07 38 0303	2 TSEU *	2000	0 - 35	78	70	372	183	56	56	16	8
07 38 0304	3 TSEU *	3000	0 - 35	78	70	372	183	56	56	16	8
07 38 0305	4.5 TSU	4500	0 - 25	85	70	429	203	60	77	20	16
07 38 0306	4,5 TSEU	4500	0 - 45	85	70	431	228	60	78	20	16,5
07 38 0307	6 TSU	6000	0 - 32	114	78	528	225	78	78	32	22
07 38 0308	6 TSEU	6000	0 - 50	114	78	527	259	82	78	32	24
07 38 0309	7.5 TSU	7500	0 - 40	111	78	567	246	76	82	32	27
07 38 0310	7.5 TSEU	7500	0 - 55	111	78	560	267	70	86	32	28
07 38 0311	9 TSU	9000	0 - 55	111	78	560	267	70	86	32	29
07 38 0312	12 TSU	12000	0 - 52	148	85	648	295	100	94	48	41
07 38 0313	15 TSU	15000	0 - 76	209	85	816	373	136	106	48	73
07 38 0314	17 TSU	17000	0 - 76	209	85	816	373	136	106	48	74
07 38 0315	20 TSU	20000	0 - 80	250	100	948	563	153	140	71	160
07 38 0316	25 TSU	25000	5 - 85	250	100	948	563	148	140	71	160
07 38 0317	30 TSU	30000	10-90	250	100	944	568	153	142	71	167
07 38 0401	6 STSU	6000	40 - 90	114	78	523	275	70	78	32	24
07 38 0402	7.5 STSU	7500	50-100	111	78	560	312	70	86	32	30
07 38 0403	9 STSU	9000	50-100	111	78	560	312	70	86	32	31
07 38 0404	12 STSU	12000	50-100	152	85	644	344	100	94	48	45
07 38 0405	15 STSU	15000	80-150	224	85	808	450	136	106	48	78
07 38 0406	20 STSU	20000	80-150	249	100	940	640	153	140	71	171
07 38 0407	25 STSU	25000	80-150	249	100	940	640	153	140	71	171
07 38 0408	30 STSU	30000	80-150	249	100	946	645	156	142	71	176,5

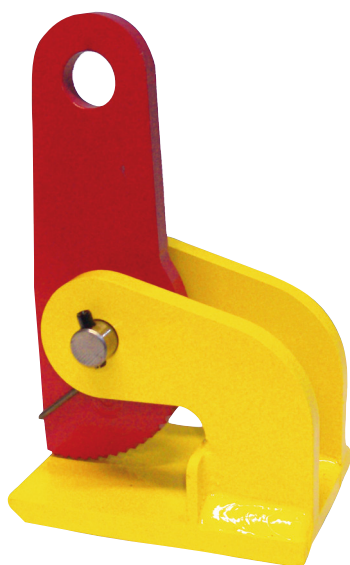


### Lifting clamp for horizontal lifting - FHX / FHSX

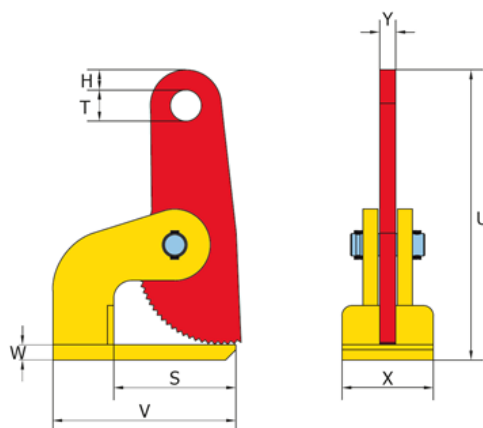
- Lightweight
- Compact design and high lifting capacity

### Løfteklø Til horisontalt løft - FHX / FHSX

- Lav vægt
- Kompakt design og høj løfte kapacitet



Type: FHX



Art. No	Type	Capacity kg	Dimensions - mm									Weight kg
			Jaw opening	V	S	W	T	H	X	U	Y	
07 38 0501	1 FHX	1000	0 - 35	140	99	10	25	11,5	65	188	15	2,6
07 38 0502	2 FHX	2000	0 - 60	180	118	15	30,5	19,5	90	287	16	7
07 38 0503	3 FHX	3000	0 - 60	180	118	20	30,5	19,5	90	291	16	8
07 38 0504	4 FHX	4000	0 - 60	220	145	25	30,5	19,5	105	304	20	13
07 38 0505	6 FHX	6000	0 - 60	220	145	25	30,5	19,5	110	307	20	14
07 38 0506	8 FHX	8000	0 - 60	225	135	35	30,5	19,5	120	336	30	19
07 38 0507	10 FHX	10000	0 - 60	225	135	35	30,5	19,5	120	336	30	19
07 38 0508	12 FHX	12000	0 - 60	225	135	35	30,5	19,5	120	336	30	19
07 38 0509	15 FHX	15000	0 - 60	262	147	35	43	21,5	160	344	35	30
07 38 0510	25 FHX	25000	0 - 60	262	147	40	43	21,5	175	349	35	33
07 38 0601	2 FHSX	2000	0 - 100	180	120	15	30,5	19,5	90	383	15	9,2
07 38 0602	3 FHSX	3000	0 - 100	180	120	20	30,5	19,5	90	387	15	10
07 38 0603	4 FHSX	4000	0 - 100	220	145	25	30,5	19,5	105	414	20	15
07 38 0604	6 FHSX	6000	0 - 100	220	145	25	30,5	19,5	120	414	20	16,5
07 38 0605	8 FHSX	8000	0 - 100	225	135	35	30,5	19,5	120	428	30	21
07 38 0606	10 FHSX	10000	0 - 100	225	135	35	30,5	19,5	120	428	30	22
07 38 0607	12 FHSX	12000	0 - 100	225	135	35	30,5	19,5	120	428	30	22
07 38 0608	15 FHSX	15000	0 - 150	350	240	35	45	27,5	140	665	35	53



**Lifting clamp- TNMK / TNMKA**

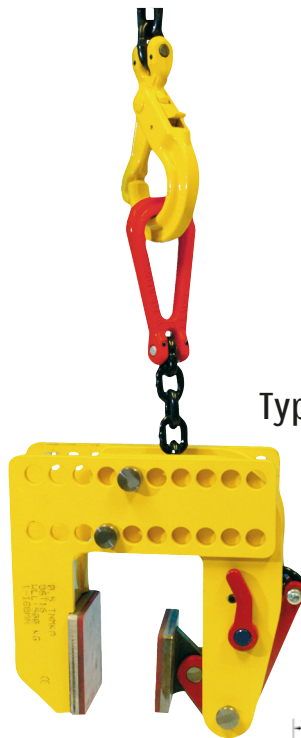
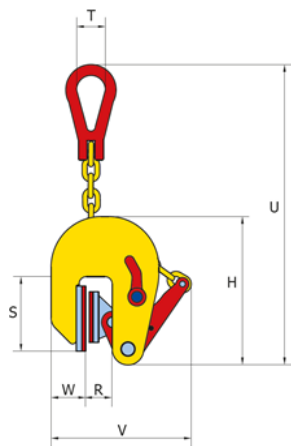
- For vertical lifting
- Lightweight, maintenance-friendly, heavy duty body
- Equipped with safety mechanism

**Løfteklo - TNMK / TNMKA**

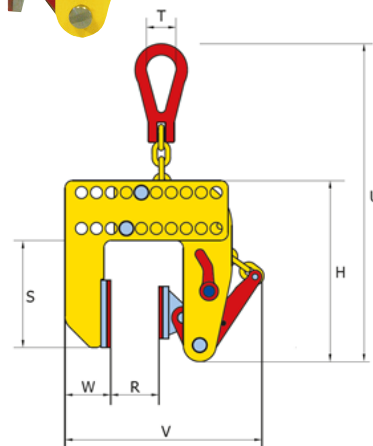
- Til lodrette løft
- Lav vægt, vedligeholdelsesvenlig, ekstra kraftigt hus
- Udstyret med sikkerhedslås



Type: TNMK



Type: TNMKA



Art. No	Type	Capacity kg	Dimensions - mm									Weight kg
			Jaw opening	H	S	T	U	V	W	X	Y	
07 38 0701	0.5 TNMK	500	0 - 20	205	102	40	462	224	48	80	14	6
07 38 0702	0.5 STNMK	500	17- 37	205	102	40	462	241	48	80	14	6
07 38 0703	0.5 TNMKA	500	0-180	242	143	40	410	235-395	61	80	14	10
07 38 0704	1 TNMK	1000	0 - 30	232	105	40	470	282	46	80	14	6,5
07 38 0705	1.5 TNMK	1500	0 - 40	232	105	40	470	282	46	80	14	6,5
07 38 0706	2 TNMK	2000	0 - 50	362	124	50	704	408	63	80	18	15
07 38 0707	3 TNMK	3000	0 - 60	362	124	50	704	408	63	80	18	15,5

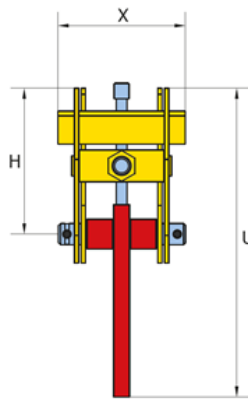
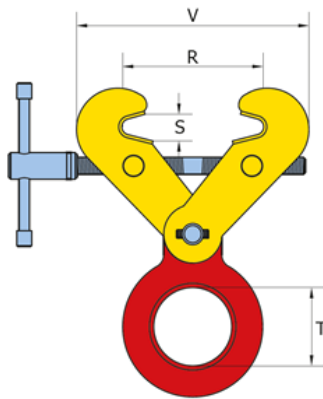


### Lifting clamp - FSV / FSVS / FSVSU

- Multi purpose beam screw clamp
- Lightweight, maintenance-friendly, heavy duty body



Type: FSV

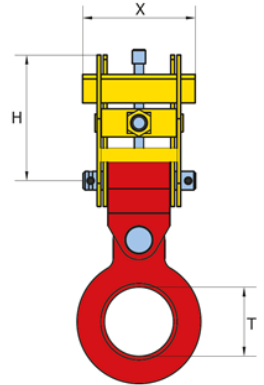
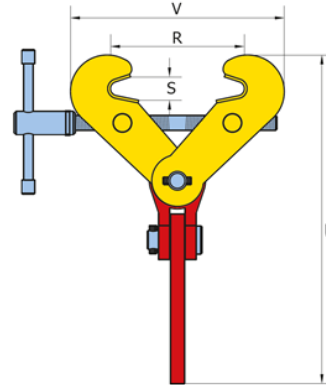


### Løfteklo - FSV / FSVS / FSVSU

- Multi klo
- Lav vægt, vedligeholdelsesvenlig, kraftigt hus



Type: FSVSU



Art. No	Type	Capacity kg	Dimensions - mm							Weight kg
			Jaw opening	S	T	V-max	U-max	H	X	
07 38 0801	1 FSV	1000	75-190	30	73,5	357	345	113-192	120	5
07 38 0802	2 FSV	2000	75-190	30	73,5	357	345	113-192	120	5
07 38 0803	3 FSV	3000	75-190	30	73,5	357	345	113-192	120	5
07 38 0804	4 FSV	4000	150-300	40	80	450	422	185-240	180	15
07 38 0805	5 FSV	5000	150-300	40	80	450	422	185-240	180	15
07 38 0806	10 FSV	10000	350-450	95	88	695	653	400-447	200	50
07 38 0901	2 FSVS	2000	75-420	30	73,5	540	428	114-275	120	7
07 38 0902	3 FSVS	3000	75-420	30	73,5	540	428	114-275	120	7
07 38 0903	4 FSVS	4000	150-560	40	80	708	545	173-362	180	18
07 38 0904	5 FSVS	5000	150-560	40	80	708	545	173-362	180	19,5
07 38 1001	3 FSVSU	3000	75-420	30	73,5	540	486	114-275	120	8
07 38 1002	4 FSVSU	4000	150-560	40	80	708	613	173-362	180	21
07 38 1003	5 FSVSU	5000	150-560	40	80	708	622	173-362	180	22
07 38 0605	8 FHSX	8000	0 - 100	35	30,5	19,5	120	428	30	21
07 38 0606	10 FHSX	10000	0 - 100	35	30,5	19,5	120	428	30	22
07 38 0607	12 FHSX	12000	0 - 100	35	30,5	19,5	120	428	30	22
07 38 0608	15 FHSX	15000	0 - 150	35	45	27,5	140	665	35	53





**Lifting clamp - TSCC / TSCC-W**

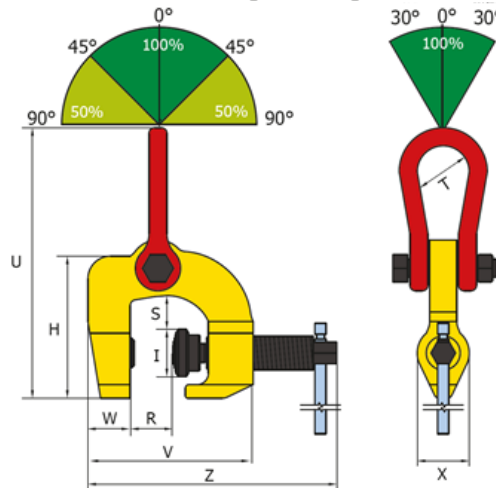
- Multi purpose screw clamp
- Equipped with a safety screw spindle mechanism
- Lightweight, maintenance-friendly



Type: TSCC

**Løfteklo - TSCC / TSCC-W**

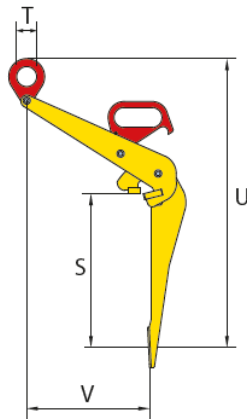
- Multi skrueklo
- Udstyret med sikkerhedsspindel mekanisme
- Lav vægt, vedligeholdelsesvenlig



Art. No	Type	Capacity kg	Dimensions - mm										Weight kg
			Jaw opening	S	I	W	V	Z	U	H	T	X	
07 38 1101	0.5 TSCC	500	0 - 35	18	27,5	26	108	158	211	82	25	27	1
07 38 1102	1 TSCC	1000	0 - 40	29	42	40	150	220	232	140	46	46	3,6
07 38 1103	1.5 TSCC	1500	0 - 40	29	42	40	150	220	232	140	46	46	3,8
07 38 1104	3 TSCC	3000	0 - 60	38	50	46	190	280	278	184	50	60	7,8
07 38 1105	6 TSCC	6000	0-100	60	63	70	296	446	390	249	100	75	22
07 38 1106	1 TSCC-W	1000	50 - 100	88	42	54	225	258	273	190	45	46	6,3
07 38 1107	3 TSCC-W	3000	25 - 75	76	49	60	215	250	291	191	50	54	7,8

**Lifting clamp - TDV**

- Heavy duty clamp for upright drum lifting
- Lightweight, maintenance-friendly



**Løfteklo - TDV**

- Kraftig løfteklo til lodret tønde løft
- Lav vægt, vedligeholdelsesvenlig



Art. No	Type	Capacity kg	Dimensions - mm							Weight kg
			Jaw opening	U	S	V	T	X	Y	
09 15 0002	TDV	600	0-25	765	434	305	50	100	10	7

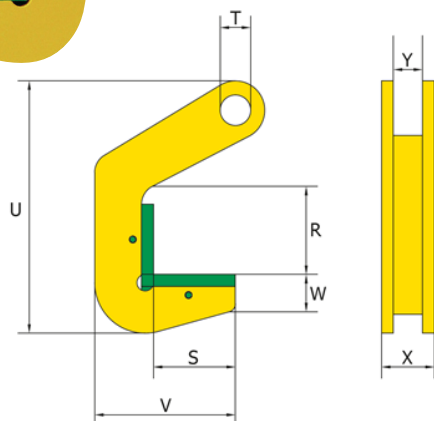


### Lifting clamp - TPH / TPH-HD

- Heavy duty clamp with high pressure resistant plastic
- For horizontal lifting and transporting of steel and concrete pipes
- Lightweight, maintenance-friendly, Tough quality heavy duty body
- TPH-HD Version is designed for extreme heavy duty lifting situations



Type: TPH

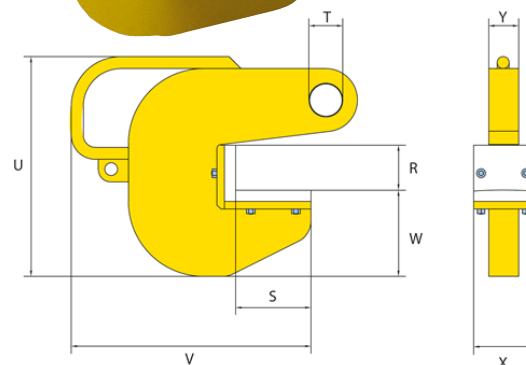


### Løfteklø til rør - TPH / TPH-HD

- Heavy duty klø med højtryksbestandig plastik belægning
- Til horisontalt løft og transport af stål- og betonrør
- Lav vægt, vedligeholdelsesvenlig, kraftig opbygning
- TPH-HD versionen er designet til ekstreme løftesituationer



Type: TPH-HD



Art. No	Type	Capacity kg	Dimensions - mm								Weight kg
			Jaw opening	V	S	W	U	T	X	Y	
07 38 1201	1.5 TPH	1500	0 - 40	120	70	50	185	16	41	25	2
07 38 1202	3 TPH	3000	0 - 40	120	70	50	185	16	41	25	2
07 38 1203	4 TPH	4000	0 - 50	140	70	58	204	26	41	25	3
07 38 1204	6 TPH	6000	0 - 50	140	70	58	204	26	41	25	3
07 38 1205	8 TPH	8000	0 - 70	140	70	58	224	26	45	25	3,4
07 38 1206	10 TPH	10000	0 - 70	140	70	58	224	26	85	45	7
07 38 1207	12 TPH	12000	0 - 70	140	70	58	224	26	85	45	7
07 38 1208	15 TPH	15000	0 - 70	155	70	76	250	26	100	60	9
07 38 1209	20 TPH	20000	0 - 70	155	70	76	250	26	100	60	9
07 38 1301	5 TPH-HD	5000	0 - 60	309	100	85	232	26	80	20	6,7
07 38 1302	10 TPH-HD	10000	0 - 60	319	100	85	236	36	80	30	9,7
07 38 1303	20 TPH-HD	20000	0 - 60	362	100	105	285	51	80	35	14
07 38 1304	30 TPH-HD	30000	0 - 60	387	100	115	310	58	80	40	19
07 38 1305	60 TPH-HD	60000	0 - 60	418	100	115	350	85	80	60	35
07 38 0605	8 FHSX	8000	0 - 100	225	135	35	30,5	19,5	120	428	21
07 38 0606	10 FHSX	10000	0 - 100	225	135	35	30,5	19,5	120	428	22
07 38 0607	12 FHSX	12000	0 - 100	225	135	35	30,5	19,5	120	428	22
07 38 0608	15 FHSX	15000	0 - 150	350	240	35	45	27,5	140	665	53



7



# NOS



Chain hoists, winches, lifting clamps & magnets  
Kædetaljer, spil, løftekløer og magneter

## We offer 24 hour service at NOS A/S

Whenever a problem arises and your equipment has been damaged, then you can safely call us. We will fix or change the damaged equipment fast and effective. That way you will keep production going and minimize the number of stops.

Call if a problem arises on  
tel. +45 7669 7070

## Vi tilbyder 24 timers service hos NOS A/S

Hvis uheldet er ude, og dit udstyr bliver skadet så kan du trygt ringe til os.

Vi kommer og reparere eller udskifter den skadede del, hurtigt og effektivt.

Således holder du driften kørende, og minimerer antallet af stop.

Ring hvis uheldet er ude på  
tlf. +45 7669 7070

