

NOS



SHACKLES, LIFTING POINTS & ACCESSORIES

SJÆKLER, LØFTEBOLTE, VANTSKRUER & TILBEHØR





SHACKLE - WIDEBODY - EYEBOLT - EYENUT - TURNBUCKLE - SWIVEL - EYEBOLT - BALL BEARING - CHAIN - WIRE- MASTER LINK - ASSEMBLY - EYE HOOK-ROV - TRIANGLE PLATE
SJÆKEL - WIDEBODY - ØJEBOLT - ØJEMØTRIK - VANTSKRUE - SVIRVEL - ØJEBOLT - KUGLELEJE - KÆDE - WIRE - OVALRING - GARNITURERING - ROV KROG - UDLIGNINGSTREKANT

INDEX

- GUNNEBO STD. SHACKLE No 854
- GUNNEBO STD. SHACKLE No 834
- GUNNEBO STD. SHACKLE No 855
- GUNNEBO SUPER SHACKLE No 858
- GUNNEBO WIDE BODY SLING SHACKLE No 859
- GUNNEBO ARCTIC SHACKLE No 856
- RED PIN BOW SHACKLE W/ SCREW PIN
- RED PIN BOW SHACKLE W/ SAFETY PIN
- GREEN PIN SHACKLE BOW- & D-TYPE W/ SCREW PIN
- GREEN PIN SHACKLE BOW- & D-TYPE W/ SAFETY PIN
- BLUE PIN SHACKLE BOW TYPE
- BLUE PIN SHACKLE D TYPE
- SHACKLE BOW TYPE W/ SQUARE HEAD BOLT
- SHACKLE D TYPE W/ SQUARE HEAD BOLT
- BOW SHACKLE W/ SAFETY PIN AND NUT
- WIDE BODY SHACKLE
- EYE NUT - DIN 582
- EYE BOLT - DIN 580
- EYE BOLT
- SWIVEL EYE BOLT WITH RING
- GRABIQ ROTATING LIFTING POINT
- DOUBLE SWIVEL RING
- DOUBLE SWIVEL SHACKLE
- MEGA DOUBLE SWIVEL SHACKLE
- BALL BEARING SWIVEL
- CLOSED BODY SWIVEL
- CHAIN SWIVEL - NOS 2
- CR-D CHAIN SWIVEL
- CR-D ROPE SWIVEL
- TURNBUCKLE STANDARD
- RIGGING SCREW - HOOK/EYE
- TURNBUCKLE - EYE/JAW UNC SERIES
- TURNBUCKLE - EYE/EYE UNC SERIES
- TURNBUCKLE - JAW/JAW UNC SERIES

INDHOLDSFORTEGNELSE

- GUNNEBO STD. SJÆKEL Nr. 854
- GUNNEBO STD. SJÆKEL Nr. 834
- GUNNEBO STD. SJÆKEL Nr. 855
- GUNNEBO SUPER SJÆKEL Nr. 858
- GUNNEBO WIDE BODY SLING SJÆKEL Nr. 859
- GUNNEBO ARCTIC SJÆKEL Nr. 856
- SJÆKEL M. SKRUE PIN
- SJÆKEL M. SIKKERHEDS PIN
- GREEN PIN SJÆKEL BOW- & D-TYPE M. SKRUE PIN
- GREEN PIN SJÆKEL BOW- & D-TYPE M. SIKKERHEDS PIN
- BLÅ PIN SJÆKEL BOW TYPE
- BLÅ PIN SJÆKEL D TYPE
- SJÆKEL H-TYPE M. 4-KT BOLT HOVED
- SJÆKEL D TYPE M. 4-KT BOLT HOVED
- SJÆKEL M. SIKKERHEDS PIN OG MØTRIK
- SLING SJÆKEL "WIDE BODY"
- ØJE MØTRIK - DIN 582
- ØJE BOLT - DIN 580
- ØJE BOLT
- SVIRVEL ØJEBOLT M. RING
- GRABIQ SVIRVEL ØJEBOLT
- DOBBELT SVIRVEL RING
- DOBBELT SVIRVEL SJÆKEL
- MEGA DOBBELT SVIRVEL SJÆKEL
- KUGLELEJE SVIRVEL
- SVIRVEL M. LUKKET KROP
- KÆDE SVIRVEL - NOS 2
- CR-D KÆDE SVIRVEL
- CR-D SVIRVEL TIL REB
- VANTSKRUE STANDARD
- BARDUNSTRAMMER - KROG/ØJE
- VANTSKRUE - ØJE/GAFFEL UNC SERIEN
- VANTSKRUE - ØJE/ØJE UNC SERIEN
- VANTSKRUE - GAFFEL/GAFFEL UNC SERIEN



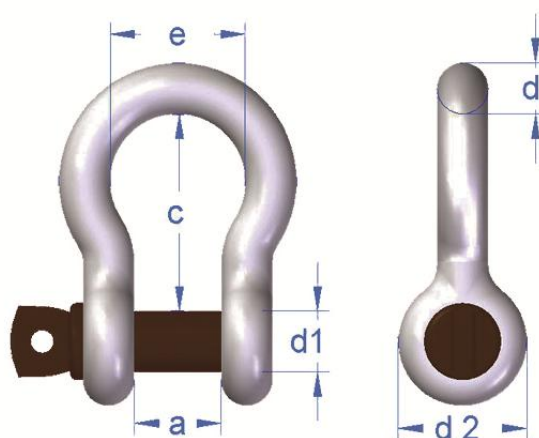
SHACKLE - WIDEBODY - EYEBOLT - EYENUT - TURNBUCKLE - SWIVEL - EYEBOLT - BALL BEARING - CHAIN - WIRE- MASTER LINK - ASSEMBLY - EYE HOOK-ROV - TRIANGLE PLATE
 SJÆKEL - WIDEBODY - ØJEBOLT - ØJEMØTRIK - VANTSKRUE - SVIRVEL - ØJEBOLT - KUGLELEJE - KÆDE - WIRE - OVALRING - GARNITURERING - ROV KROG - UDLIGNINGSTREKANT

GUNNEBO STD. SHACKLE No 854

- With Screw Pin
- Approved for lifting
- All parts hot dip galvanized
- Brown painted bolts/pins on top of galv.
- -20°C - 200°C
- U.S. Fed. Spec. RR-C-271 - EN13889
- Safety Factor 6:1

GUNNEBO STD. SJÆKEL No 854

- Med Skrue Pin
- Godkendt til løft
- Alle dele er varmgalvaniseret
- Bolte/pins er malet brunt ovenpå galv.
- -20°C - 200°C
- U.S. Fed. Spec. RR-C-271 - EN13889
- Sikkerhedsfaktor 6:1



Art. No.	WLL Ton	d1 mm	d mm	a mm	c mm	e mm	d2 mm	Weight kg w. Pin
04 48 0001	0,33	6	5	10	22	16	13	0,02
04 48 0002	0,50	8	6	12	29	20	16	0,06
04 48 0003	0,75	10	8	13	32	21	20	0,11
04 48 0004	1,00	11	9	16	36	26	22	0,15
04 48 0005	1,50	13	11	18	43	29	26	0,21
04 48 0006	2,00	16	13	21	47	33	33	0,37
04 48 0007	3,25	19	16	27	60	42	40	0,65
04 48 0008	4,75	22	19	31	71	51	47	1,10
04 48 0009	6,50	25	22	37	84	58	50	1,50
04 48 0010	8,50	28	25	43	95	68	58	2,20
04 48 0011	9,50	32	28	46	108	74	64	3,10
04 48 0012	12,0	35	32	52	119	83	72	4,20
04 48 0013	13,5	38	35	57	132	89	74	6,00
04 48 0014	17,0	42	38	60	146	98	84	8,00
04 48 0015	25,0	50	45	74	178	127	105	19,0
04 48 0016	35,0	57	50	83	197	138	119	38,0
04 48 0017	42,5	65	57	95	222	160	135	-
04 48 0018	55,0	70	65	106	255	185	145	-

Tolerance +- 5% on inside width/length!

Tolerance +- 5% på indvendig bredde/længde!



SHACKLE - WIDEBODY - EYEBOLT - EYENUT - TURNBUCKLE - SWIVEL - EYEBOLT - BALL BEARING - CHAIN - WIRE- MASTER LINK - ASSEMBLY - EYE HOOK-ROV - TRIANGLE PLATE
 SJÆKEL - WIDEBODY - ØJEBOLT - ØJEMØTRIK - VANTSKRUE - SVIRVEL - ØJEBOLT - KUGLELEJE - KÆDE - WIRE - OVALRING - GARNITURERING - ROV KROG - UDLIGNINGSTREKANT

GUNNEBO STD. SHACKLE No 834

- With Screw Pin
- Approved for lifting
- All parts hot dip galvanized
- Brown painted bolts/pins on top of galv.
- -20°C - 200°C
- U.S. Fed. Spec. RR-C-271 - EN13889
- Safety Factor 6:1

GUNNEBO STD. SJÆKEL No 834

- Med Skrue Pin
- Godkendt til løft
- Alle dele er varmgalvaniseret
- Bolte/pins er malet brunt ovenpå galv.
- -20°C - 200°C
- U.S. Fed. Spec. RR-C-271 - EN13889
- Sikkerhedsfaktor 6:1



Art. No.	WLL Ton	d1 mm	d mm	a mm	c mm	d2 mm	Weight kg w. Pin
04 48 0101	0,33	6	5	10	22	13	0,02
04 48 0102	0,50	8	7	12	25	12	0,06
04 48 0103	0,75	10	9	13,5	27	16	0,11
04 48 0104	1,00	11	10	17	31	20	0,15
04 48 0105	1,50	12	11	18,5	37	22	0,21
04 48 0106	2,00	16	13	21	41	33	0,25
04 48 0107	3,25	19	16	27	51	40	0,55
04 48 0108	4,75	22	19	31	60	47	1,00
04 48 0109	6,50	25	22	37	71	50	1,30
04 48 0110	8,50	28	25	43	81	58	1,90
04 48 0111	9,50	32	28	46	90	64	2,80
04 48 0112	12,0	35	32	52	100	72	3,60
04 48 0113	13,5	38	35	57	111	74	4,60
04 48 0114	17,0	42	38	60	122	84	6,50
04 48 0115	25,0	50	45	74	149	105	11,5
04 48 0116	35,0	57	50	83	171	127	16,5
04 48 0117	55,0	70	65	105	203	152	32,5

Tolerance +- 5% on inside width/length!

Tolerance +- 5% på indvendig bredde/længde!



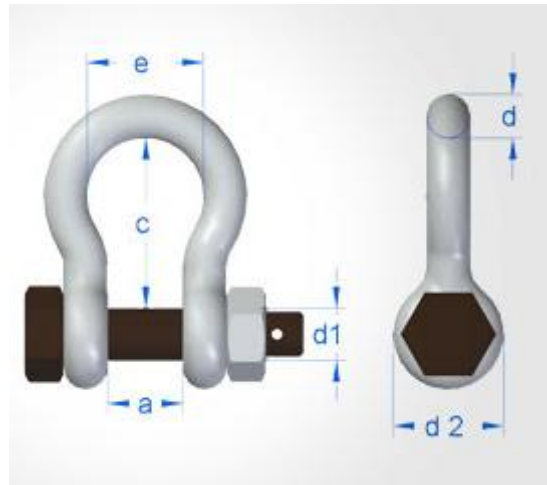
SHACKLE - WIDEBODY - EYEBOLT - EYENUT - TURNBUCKLE - SWIVEL - EYEBOLT - BALL BEARING - CHAIN - WIRE- MASTER LINK - ASSEMBLY - EYE HOOK-ROV - TRIANGLE PLATE
 SJÆKEL - WIDEBODY - ØJEBOLT - ØJEMØTRIK - VANTSKRUE - SVIRVEL - ØJEBOLT - KUGLELEJE - KÆDE - WIRE - OVALRING - GARNITURERING - ROV KROG - UDLIGNINGSTREKANT

GUNNEBO STD. SHACKLE No 855

- With Safety Pin
- Approved for lifting
- All parts hot dip galvanized
- Brown painted bolts/pins on top of galv.
- -20°C - 200°C (120T = 0°C - 200°C)
- DNV 2.7-1 Type Approved / U.S. Fed. Spec. RR-C-271 - EN13889
- Safety Factor 6:1
- * Safety Factor 5:1

GUNNEBO STD. SJÆKEL No 855

- Med Sikkerhed Pin
- Godkendt til løft
- Alle dele er varmgalvaniseret
- Bolte/pins er malet brunt ovenpå galv.
- -20°C - 200°C (120T = 0°C - 200°C)
- DNV 2.7-1 Type Godkendt / U.S. Fed. Spec. RR-C-271 - EN13889
- Sikkerhedsfaktor 6:1
- * Sikkerhedsfaktor 5:1



Art. No.	WLL Ton	d mm	d1 mm	a mm	c mm	d2 mm	e mm	Weight kg
04 49 0001	0,50	6	8	12	29	16	20	0,057
04 49 0002	0,75	8	10	13	32	20	21	0,11
04 49 0003	1,00	9	11	16	36	22	26	0,153
04 49 0004	1,50	11	13	18	43	26	29	0,22
04 49 0005	2,00	13	16	21	47	33	33	0,42
04 49 0006	3,25	16	19	27	60	40	42	0,74
04 49 0007	4,75	19	22	31	71	47	51	1,18
04 49 0008	6,50	22	25	37	84	52	58	1,77
04 49 0009	8,50	25	28	43	95	58	68	2,58
04 49 0010	9,50	28	32	46	108	64	74	3,66
04 49 0011	12,0	32	35	52	119	72	83	4,91
04 49 0012	13,5	35	38	57	132	74	89	6,54
04 49 0013	17,0	38	42	60	146	84	98	8,19
04 49 0014	25,0	45	50	74	178	105	127	14,22
04 49 0015	35,0	50	57	83	197	119	138	19,85
04 49 0016	42,5	57	65	95	222	135	160	28,405
04 49 0017	55,0	65	70	105	255	145	185	39,59
04 49 0018	85,0	75	83	127	330	165	190	62
04 49 0019	120*	89	95	146	380	203	235	110,5

Tolerance +- 5% on inside width/length!

Tolerance +- 5% på indvendig bredde/længde!



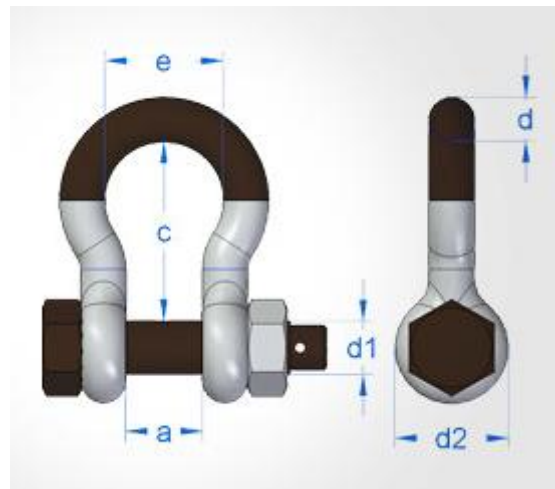
SHACKLE - WIDEBODY - EYEBOLT - EYENUT - TURNBUCKLE - SWIVEL - EYEBOLT - BALL BEARING - CHAIN - WIRE- MASTER LINK - ASSEMBLY - EYE HOOK-ROV - TRIANGLE PLATE
 SJÆKEL - WIDEBODY - ØJEBOLT - ØJEMØTRIK - VANTSKRUE - SVIRVEL - ØJEBOLT - KUGLELEJE - KÆDE - WIRE - OVALRING - GARNITURERING - ROV KROG - UDLIGNINGSTREKANT

GUNNEBO SUPER SHACKLE No 858

- With Safety Pin
- Approved for lifting
- All parts hot dip galvanized
- Brown painted marking
- U.S. Fed. Spec. RR-C-271 Type IVA Class 3
- Safety Factor 6:1

GUNNEBO SUPER SJÆKEL No 858

- Med Sikkerheds Pin
- Godkendt til løft
- Alle dele er varmgalvaniseret
- Markering malet brun
- U.S. Fed. Spec. RR-C-271 Type IVA Class 3
- Sikkerhedsfaktor 6:1



Art. No.	WLL Ton	d mm	d1 mm	a mm	c mm	e mm	d2 mm	Weight kg
04 50 0001	3,30	13	16	21	51	33	33	0,44
04 50 0002	5,00	16	19	27	60	42	40	0,79
04 50 0003	7,00	19	22	31	71	51	47	1,26
04 50 0004	9,50	22	25	37	84	58	52	1,88
04 50 0005	12,5	25	28	43	95	68	58	2,78
04 50 0006	15,0	28	32	46	108	74	64	3,556
04 50 0007	18,0	32	35	52	119	83	72	5,26
04 50 0008	21,0	35	38	57	132	89	74	6,94
04 50 0009	30,0	38	42	60	146	99	89	8,79
04 50 0010	40,0	45	50	74	178	126	105	15,0
04 50 0011	55,0	57	57	83	197	138	117	22,0
04 50 0012	85,0	70	70	105	260	180	143	42,0
04 50 0013	120	83	83	127	229	190	162	71,0
04 50 0014	150	95	95	147	400	238	208	110

Tolerance +- 5% on inside width/length!

Tolerance +- 5% på indvendig bredde/længde!



SHACKLE - WIDEBODY - EYEBOLT - EYENUT - TURNBUCKLE - SWIVEL - EYEBOLT - BALL BEARING - CHAIN - WIRE- MASTER LINK - ASSEMBLY - EYE HOOK-ROV - TRIANGLE PLATE
 SJÆKEL - WIDEBODY - ØJEBOLT - ØJEMØTRIK - VANTSKRUE - SVIRVEL - ØJEBOLT - KUGLELEJE - KÆDE - WIRE - OVALRING - GARNITURERING - ROV KROG - UDLIGNINGSTREKANT

GUNNEBO WIDE BODY

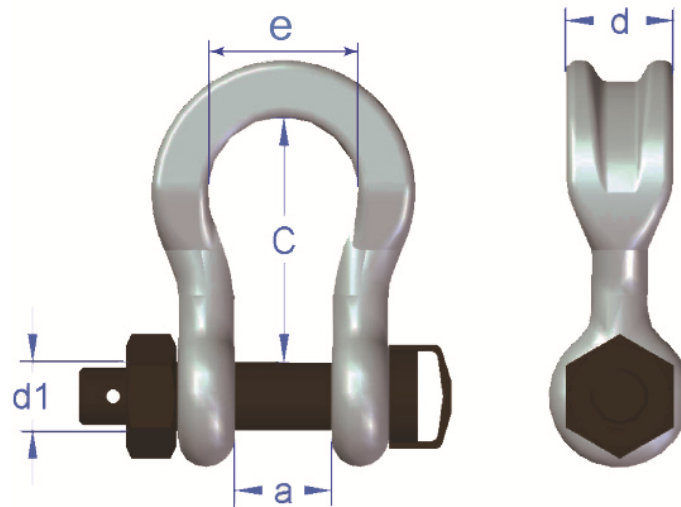
SLING SHACKLE No 859

- With Safety Pin
- Approved for lifting
- Coated
- Safety Factor 5:1

GUNNEBO WIDE BODY

SLING SJÆKEL No 859

- Med Sikkerheds Pin
- Godkendt til løft
- Belagt
- Sikkerhedsfaktor 5:1



Art. No.	WLL Ton	d1 mm	d mm	a mm	c mm	e mm	Weight kg
04 51 0001	30	42	79	69	165	126	13
04 51 0002	40	51	97	84	199	140	20
04 51 0003	55	57	100	90	240	160	30
04 51 0004	75	70	120	110	290	185	48
04 51 0005	125	80	150	137	366	220	92

NB! Other sizes available on request!
 Tolerance +- 5% on inside width/length!

NB! Andre størrelser tilgængelig på forespørgsel!
 Tolerance +- 5% på indvendig bredde/længde!



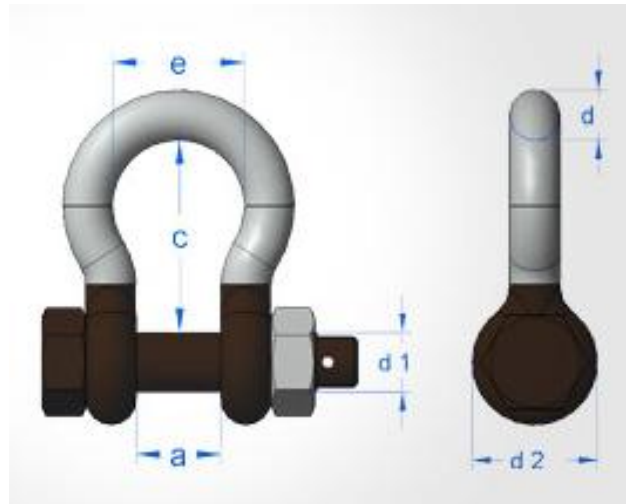
SHACKLE - WIDEBODY - EYEBOLT - EYENUT - TURNBUCKLE - SWIVEL - EYEBOLT - BALL BEARING - CHAIN - WIRE- MASTER LINK - ASSEMBLY - EYE HOOK-ROV - TRIANGLE PLATE
 SJÆKEL - WIDEBODY - ØJEBOLT - ØJEMØTRIK - VANTSKRUE - SVIRVEL - ØJEBOLT - KUGLELEJE - KÆDE - WIRE - OVALRING - GARNITURERING - ROV KROG - UDLIGNINGSTREKANT

GUNNEBO ARCTIC SHACKLE No 856

- With Safety Pin
- Approved for lifting
- All parts hot dip galvanized
- Brown painted marking
- -40°C - 200°C
- U.S. Fed. Spec. RR-C-271/EN - 13889
DNV Type Approval No. S-5661 WLL 2,0 - 25T
- Safety Factor 6:1

GUNNEBO ARCTIC SJÆKEL No 856

- Med Sikkerheds Pin
- Godkendt til løft
- Alle dele er varmgalvaniseret
- Markering malet brun
- -40°C - 200°C
- U.S. Fed. Spec. RR-C-271/EN - 13889
DNV Type Approval No. S-5661 WLL 2,0 - 25T
- Sikkerhedsfaktor 6:1



Art. No.	WLL Ton	d mm	d1 mm	a mm	c mm	d2 mm	e mm	Weight kg
04 52 0001	2,00	13	16	21	47	33	33	0,42
04 52 0002	3,25	16	19	27	60	40	42	0,74
04 52 0003	4,75	19	22	31	71	47	51	1,18
04 52 0004	6,50	22	25	37	84	50	58	1,734
04 52 0005	8,50	25	28	43	95	58	68	2,58
04 52 0006	9,50	28	32	46	108	64	74	3,66
04 52 0007	12,0	32	35	52	119	72	83	5,00
04 52 0008	13,5	35	38	57	132	74	89	6,05
04 52 0009	17,0	38	42	60	146	84	98	8,12
04 52 0010	25,0	45	50	74	178	105	127	14,0
04 52 0011	35*	50	57	83	197	127	138	20,0
04 52 0012	55*	65	70	105	255	152	185	41,0
04 52 0013	85*	75	83	127	330	164	190	62,0

Tolerance +- 5% on inside width/length!

Tolerance +- 5% på indvendig bredde/længde!



SHACKLE - WIDEBODY - EYEBOLT - EYENUT - TURNBUCKLE - SWIVEL - EYEBOLT - BALL BEARING - CHAIN - WIRE- MASTER LINK - ASSEMBLY - EYE HOOK-ROV - TRIANGLE PLATE
 SJÆKEL - WIDEBODY - ØJEBOLT - ØJEMØTRIK - VANTSKRUE - SVIRVEL - ØJEBOLT - KUGLELEJE - KÆDE - WIRE - OVALRING - GARNITURERING - ROV KROG - UDLIGNINGSTREKANT

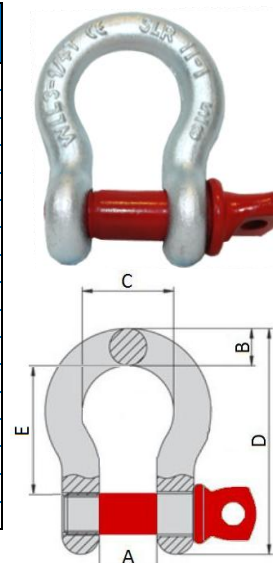
SHACKLE w. SCREW PIN

- Approved for lifting
- Galvanized, red painted pin
- Safety factor 6:1
- CE-Marked
- Working temperature is -20°C to 200°C

SJÆKEL m. SKRUE PIN

- Godkendt til løft
- Galvaniseret, rød malet pin
- Sikkerhedsfaktor 6:1
- CE-Mærket
- Arbejdstemperaturer er -20°C til 200°C

Art. No.	WLL ton	Bolt diam. mm	A mm	B mm	C mm	D mm	E mm	Weight kg
04 01 0001	0,33	6	9,65	4,8	15,3	37,5	22,3	0,02
04 01 0002	0,5	8	12	6,35	19,8	46,8	28,1	0,04
04 01 0003	0,75	10	13,5	8	21,4	53	30,3	0,08
04 01 0004	1,0	11,2	16,8	9,7	26,2	63,5	36,3	0,14
04 01 0005	1,5	13	19,1	11,2	29,5	78	43,2	0,17
04 01 0006	2,0	15,5	20,6	12,7	33,3	83,5	46,9	0,33
04 01 0007	3,25	19,4	27	16	42,9	106,5	58,5	0,62
04 01 0008	4,75	21,5	32	20,6	50,8	126,5	71,8	1,07
04 01 0009	6,5	24	36,6	24,6	58	148	83,2	1,64
04 01 0010	8,5	26,6	43	27	68,4	167	93,3	2,28
04 01 0011	9,5	29,4	46	31,75	74	190	109,6	3,36
04 01 0012	12,0	35,6	41,6	35	82,6	209,5	119	4,30
04 01 0013	13,5	39,1	57,2	38,1	92,2	233	135	6,13
04 01 0014	17	39,2	60,5	41,2	98,6	254	147	7,80
04 01 0015	25	50	73,2	57,2	127	313,5	148	-
04 01 0016	35	57	82,6	61	146	347,5	198	-
04 01 0017	55	70	105	79,5	184,2	453,5	254	-



Tolerance ± 5%
 Other sizes available on request!

Tolerance på ±5%
 Andre størrelser muligt, på forespørgelse!

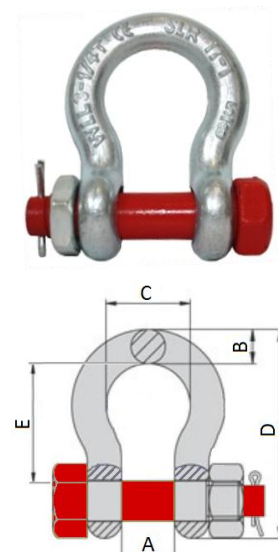
SHACKLE w. SAFETY PIN

- Approved for lifting
- Galvanized, red painted Pin
- Safety factor 6:1
- CE-Marked
- Working temperature is -20°C to 200°C

SJÆKEL m. SIKKERHEDS PIN

- Godkendt til løft
- Galvaniseret, rød malet pin
- Sikkerhedsfaktor 6:1
- CE-Mærket
- Arbejdstemperaturer er -20°C til 200°C

Art. No.	WLL ton	Bolt diam. mm	A mm	B mm	C mm	D mm	E mm	Weight kg
04 02 0001	0,5	8	11,9	6,35	19,8	46,8	29	0,04
04 02 0002	0,75	10	13,5	8	21,4	53	32	0,09
04 02 0003	1,0	11,7	16,8	9,7	26,2	63,3	36	0,14
04 02 0004	1,5	14	19	11,2	29,5	78	43	0,22
04 02 0005	2,0	15	20,6	12,7	33,3	83,3	47	0,45
04 02 0006	3,25	20	27	17,5	42,9	106,5	60	0,72
04 02 0007	4,75	21	32	20,6	50,8	126,5	71	1,09
04 02 0008	6,5	24	36,6	24,6	58	148,1	84	1,79
04 02 0009	8,5	27	43	27	68,4	166,6	95	2,56
04 02 0010	9,5	30	46	31,75	74	190	108	3,75
04 02 0011	12,0	31	51,6	35	82,6	209,6	119	5,31
04 02 0012	13,5	40	57,2	38,1	92,2	232,7	132	7,18
04 02 0013	17	40,2	60,5	41,2	98,6	254	146	9,43
04 02 0014	25	48,1	73,2	57,2	127	313,5	148	15,38
04 02 0015	35	55,8	82,6	61	146	347,5	198	23,70



Tolerance ± 5%
 Other sizes available on request!

Tolerance ±5%
 Andre størrelser muligt, på forespørgelse!



SHACKLE - WIDEBODY - EYEBOLT - EYENUT - TURNBUCKLE - SWIVEL - EYEBOLT - BALL BEARING - CHAIN - WIRE- MASTER LINK - ASSEMBLY - EYE HOOK-ROV - TRIANGLE PLATE
 SJÆKEL - WIDEBODY - ØJEBOLT - ØJEMØTRIK - VANTSKRUE - SVIRVEL - ØJEBOLT - KUGLELEJE - KÆDE - WIRE - OVALRING - GARNITURERING - ROV KROG - UDLIGNINGSTREKANT

GREEN PIN SHACKLE - BOW- & D TYPE

- With Screw Pin
- Approved for Lifting
- Safety Factor 6:1
- Galvanized
- Incl. 3.1B Certificate
- DNV Certified*
- Working temperature is -20°C to 200°C

GREEN PIN SJÆKEL - BOW- & D TYPE

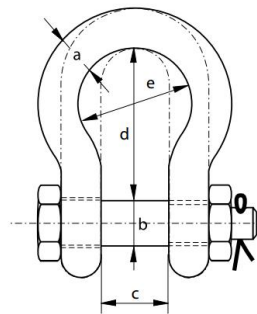
- Med Skrue Pin
- Godkendt til løft
- Sikkerhedsfaktor 6:1
- Galvaniseret
- Inkl. 3.1B Certifikat
- DNV Certificeret*
- Arbejdstemperaturer er -20°C til 200°C



G-4161



G-4151



Art. No. - Bow type	Art. No. - D type	WLL ton	Dia. Bow a mm	Dia. Pin b mm	Width Inside c mm	Length Inside		Width Bow e mm	Weight kg
						D type d mm	Bow type d mm		
04 46 0001	04 46 0101	0,33	5	6	9,5	19	22	16	0,02
04 46 0002	04 46 0102	0,5	7	8	12	22	29	20	0,05
04 46 0003	04 46 0103	0,75	9	10	13,5	26	32	22	0,10
04 46 0004	04 46 0104	1	10	11	17	32	36,5	26	0,14
04 46 0005	04 46 0105	1,5	11	13	19	37	43	29	0,19
04 46 0006	04 46 0106	2	13,5	16	22	43	51	32	0,36
04 46 0007	04 46 0107	3,25	16	19	27	51	64	42	0,63
04 46 0008	04 46 0108	4,75	19	22	31	59	76	51	1,01
04 46 0009	04 46 0109	6,5	22	25	36	73	83	58	1,50
04 46 0010	04 46 0110	8,5	25	28	43	85	95	68	2,21
04 46 0011	04 46 0111	9,5	28	32	47	90	108	75	3,16
04 46 0012	04 46 0112	12	32	35	51	94	115	83	4,31
04 46 0013	04 46 0113	13,5	35	38	57	115	133	92	5,55
04 46 0014	04 46 0114	17	38	42	60	127	146	99	7,43
04 46 0015	04 46 0115	25	45	50	74	149	178	126	12,84
04 46 0016	04 46 0116	35	50	57	83	171	197	138	18,15
04 46 0017	04 46 0117	42,5	57	65	95	190	222	160	26,29
04 46 0018	04 46 0118	55	65	70	105	203	260	180	37,9

* Can be delivered with DNV 2.7-1 Certificate from 2 tons!

* Kan leveres med DNV 2.7-1 Certifikat fra 2 tons!



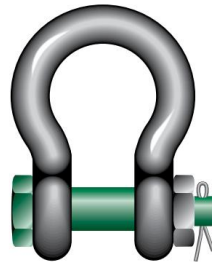
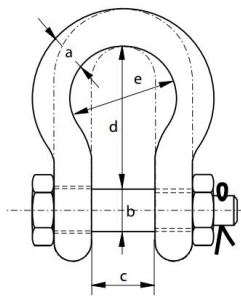
SHACKLE - WIDEBODY - EYEBOLT - EYENUT - TURNBUCKLE - SWIVEL - EYEBOLT - BALL BEARING - CHAIN - WIRE- MASTER LINK - ASSEMBLY - EYE HOOK-ROV - TRIANGLE PLATE
 SJÆKEL - WIDEBODY - ØJEBOLT - ØJEMØTRIK - VANTSKRUE - SVIRVEL - ØJEBOLT - KUGLELEJE - KÆDE - WIRE - OVALRING - GARNITURERING - ROV KROG - UDLIGNINGSTREKANT

GREEN PIN SHACKLE - BOW- & D TYPE

- With Safety Pin
- Approved for Lifting
- Safety Factor 6:1
- Galvanized
- Incl. 3.1B Certificate
- DNV Certified*
- Working temperature is -20°C to 200°C

GREEN PIN SJÆKEL - BOW- & D TYPE

- Med Sikkerheds Pin
- Godkendt til løft
- Sikkerhedsfaktor 6:1
- Galvaniseret
- Inkl. 3.1B Certifikat
- DNV Certificeret*
- Arbejdstemperaturer er -20°C til 200°C



G-4163



G-4153

Art. No. - Bow type	Art. No. - D type	WLL ton	Dia. Bow a mm	Dia. Pin b mm	Width Inside c mm	Length Inside		Width Bow e mm	Weight kg
						D type d mm	Bow type d mm		
04 47 0001	04 47 0101	0,5	7	8	12	22	29	20	0,06
04 47 0002	04 47 0102	0,75	9	10	13,5	26	32	22	0,11
04 47 0003	04 47 0103	1	10	11	17	32	36,5	26	0,16
04 47 0004	04 47 0104	1,5	11	13	19	37	43	29	0,22
04 47 0005	04 47 0105	2	13,5	16	22	43	51	32	0,42
04 47 0006	04 47 0106	3,25	16	19	27	51	64	42	0,74
04 47 0007	04 47 0107	4,75	19	22	31	59	76	51	1,18
04 47 0008	04 47 0108	6,5	22	25	36	73	83	58	1,77
04 47 0009	04 47 0109	8,5	25	28	43	85	95	68	2,58
04 47 0010	04 47 0110	9,5	28	32	47	90	108	75	3,66
04 47 0011	04 47 0111	12	32	35	51	94	115	83	4,91
04 47 0012	04 47 0112	13,5	35	38	57	115	133	92	6,54
04 47 0013	04 47 0113	17	38	42	60	127	146	99	8,19
04 47 0014	04 47 0114	25	45	50	74	149	178	126	14,22
04 47 0015	04 47 0115	35	50	57	83	171	197	138	19,85
04 47 0016	04 47 0116	42,5	57	65	95	190	222	160	28,33
04 47 0017	04 47 0117	55	65	70	105	203	260	180	39,59
04 47 0018	04 47 0118	85	75	83	127	229	329	190	62

* Can be delivered with DNV 2.7-1 Certificate from 2 tons!

* Kan leveres med DNV 2.7-1 Certifikat fra 2 tons!



SHACKLE - WIDEBODY - EYEBOLT - EYENUT - TURNBUCKLE - SWIVEL - EYEBOLT - BALL BEARING - CHAIN - WIRE- MASTER LINK - ASSEMBLY - EYE HOOK-ROV - TRIANGLE PLATE
 SJÆKEL - WIDEBODY - ØJEBOLT - ØJEMØTRIK - VANTSKRUE - SVIRVEL - ØJEBOLT - KUGLELEJE - KÆDE - WIRE - OVALRING - GARNITURERING - ROV KROG - UDLIGNINGSTREKANT

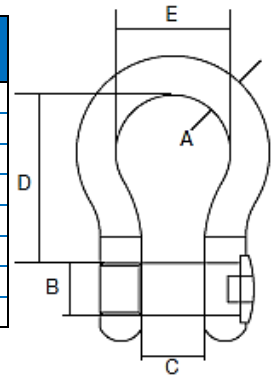
BLUE PIN SHACKLE BOW TYPE

- Square sunken hole
- Safety factor 6:1

BLÅ PIN SJÆKEL BOW TYPE

- 4Kt. Undersænket hul
- Sikkerhedsfaktor 6:1

Art. No.	WLL ton	A mm	B mm	C mm	D mm	E mm	Weight kg
04 03 0001	2,00	13	16	22	51	32	0,34
04 03 0002	3,25	16	19	26	64	43	0,61
04 03 0003	4,75	19	22	31	76	51	0,98
04 03 0004	6,50	22	25	36	83	58	1,46
04 03 0005	8,50	25	28	43	95	68	2,18
04 03 0006	9,50	28	32	47	108	75	3,09
04 03 0007	12,00	32	35	51	115	83	4,24
04 03 0008	13,50	35	38	57	133	92	5,59



Keys for blue pin shackle

Nøgle for blå pin sjækkel

Key size	Shackle
F13 Key	1/2"-5/8"-3/4"
F22 Key	7/8"-1"
F28 Key	1 1/8"-1 1/4"-1 3/8"

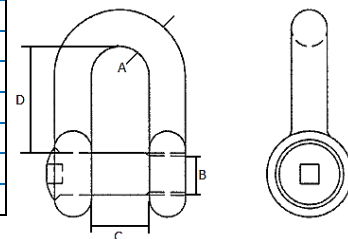
BLUE PIN SHACKLE D TYPE

- Square sunken hole
- Safety factor 6:1

BLÅ PIN SJÆKEL D TYPE

- 4Kt. Undersænket hul
- Sikkerhedsfaktor 6:1

Art. No.	WLL ton	A mm	B mm	C mm	D mm	Weight kg
04 04 0001	2,00	13	16	22	51	0,32
04 04 0002	3,25	16	19	26	64	0,55
04 04 0003	4,75	19	22	31	76	0,88
04 04 0004	6,50	22	25	36	83	1,37
04 04 0005	8,50	25	28	43	95	2,05
04 04 0006	9,50	28	32	47	108	2,84
04 04 0007	12,00	32	35	51	115	3,86
04 04 0008	13,50	35	38	57	133	5,17



Keys for blue pin shackle

Nøgle for blå pin sjækkel

Key size	Shackle
F13 Key	1/2"-5/8"-3/4"
F22 Key	7/8"-1"
F28 Key	1 1/8"-1 1/4"-1 3/8"



SHACKLE - WIDEBODY - EYEBOLT - EYENUT - TURNBUCKLE - SWIVEL - EYEBOLT - BALL BEARING - CHAIN - WIRE- MASTER LINK - ASSEMBLY - EYE HOOK-ROV - TRIANGLE PLATE
 SJÆKEL - WIDEBODY - ØJEBOLT - ØJEMØTRIK - VANTSKRUE - SVIRVEL - ØJEBOLT - KUGLELEJE - KÆDE - WIRE - OVALRING - GARNITURERING - ROV KROG - UDLIGNINGSTREKANT

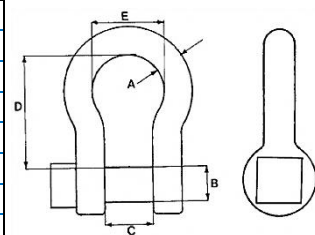
SHACKLE BOW TYPE, w. square head bolt

- High tensile steel
- Safety factor 6:1
- Galvanized

SJÆKEL H-TYPE, bolt med 4-kt hoved.

- Højstyrke stål
- Sikkerhedsfaktor 6:1
- Galvaniseret

Art. No.	WLL ton	A mm	B mm	C mm	D mm	E mm	Weight kg
04 05 0001	2	13	16	22	51	32	0,34
04 05 0002	3,25	16	19	26	64	43	0,63
04 05 0003	4,75	19	22	31	76	51	0,95
04 05 0004	6,5	22	25	36	83	58	1,55
04 05 0005	8,5	25	28	43	95	68	2,3
04 05 0006	9,5	28	32	47	108	75	3,24
04 05 0007	12	32	35	51	115	83	4,4
04 05 0008	13,5	35	38	57	133	92	6
04 05 0009	17	38	42	60	146	99	7,5
04 05 0010	25	45	50	68	178	126	14



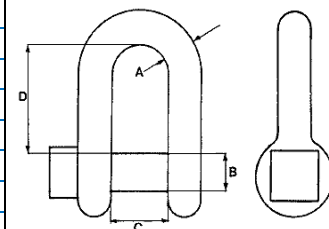
SHACKLE D TYPE, w. square head bolt.

- High tensile steel
- Safety factor 6:1
- Galvanized (blue pin)

SJÆKEL D TYPE, bolt med 4-kt hoved.

- Højstyrke stål.
- Sikkerhedsfaktor 6:1
- Galvaniseret (blå pin)

Art. No.	WLL ton	A mm	B mm	C mm	D mm	Weight kg
04 06 0001	2,00	13	16	22	43	0,34
04 06 0002	3,25	16	19	26	51	0,63
04 06 0003	4,75	19	22	31	59	0,95
04 06 0004	6,50	22	25	36	73	1,55
04 06 0005	8,50	25	28	43	85	2,3
04 06 0006	9,50	28	32	47	90	3,24
04 06 0007	12,00	32	35	51	94	4,4
04 06 0008	13,50	35	38	57	115	6
04 06 0009	17,00	38	42	60	127	7,5
04 06 0010	25,00	45	50	68	149	14





SHACKLE - WIDEBODY - EYEBOLT - EYENUT - TURNBUCKLE - SWIVEL - EYEBOLT - BALL BEARING - CHAIN - WIRE- MASTER LINK - ASSEMBLY - EYE HOOK-ROV - TRIANGLE PLATE
 SJÆKEL - WIDEBODY - ØJEBOLT - ØJEMØTRIK - VANTSKRUE - SVIRVEL - ØJEBOLT - KUGLELEJE - KÆDE - WIRE - OVALRING - GARNITURERING - ROV KROG - UDLIGNINGSTREKANT

BOW SHACKLE w. SAFETY PIN AND NUT

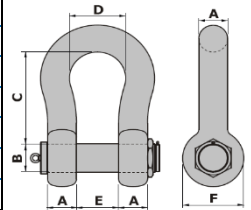
- Safety factor 5:1
- Painted (Optional: galvanized)
- Incl. 3.1B Certificate

Art. No.	WLL ton	A mm	B mm	C mm	D mm	E mm	F mm	Weight kg
04 07 0001	120	89	95	381	238	150	200	110
04 07 0002	150	102	108	400	275	170	230	160
04 07 0003	200	120	125	500	290	180	260	235
04 07 0004	250	125	140	540	305	200	260	285
04 07 0005	300	135	150	600	305	200	305	340
04 07 0006	400	165	175	650	350	225	350	560
04 07 0007	500	175	185	700	350	250	370	685
04 07 0008	600	195	205	700	375	275	405	880
04 07 0009	700	205	215	700	400	300	435	980
04 07 0010	800	210	220	700	400	300	435	110
04 07 0011	900	220	230	700	420	320	465	1280
04 07 0012	1000	230	240	700	420	340	480	1460

On request: Proof load certificate, Certificates 3.1C material certificate, DNV, ABS etc.!

H SJÆKEL m. SIKKERHEDS PIN OG MØTRIK

- Sikkerhedsfaktor 5:1
- Overflade Malet / galvaniseret
- Inkl. 3.1B Certificate



På forespørgelse: Prøvebelastning certifikat, Certifikater 3.1C Materiale certifikat, DNV, ABS etc.!

WIDE BODY SHACKLE

Shackle with wide body for sling protection.

- Alloy steel.
- Safety factor Up to 1500 ton = 5:1
- 1500+ ton = 4:1.
- Painted.
- Incl. 3.1B Certificate

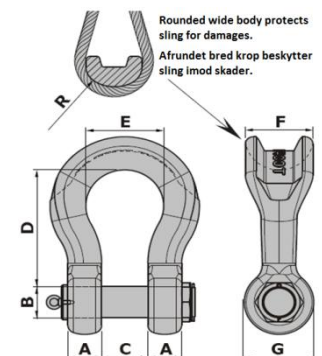
Art. No	WLL ton	A mm	B mm	C mm	D mm	E mm	F mm	G mm	R mm	Weight kg
04 08 0001	30	35	45	60	176	128	80	89	45	12,5
04 08 0002	40	45	50	73	210	140	95	105	50	16
04 08 0003	55	60	56	90	240	160	115	116	60	31
04 08 0004	75	70	70	105	290	185	120	135	70	45
04 08 0005	125	80	80	130	365	220	150	152	80	120
04 08 0006	150	90	95	140	390	250	170	185	90	160
04 08 0007	200	105	105	150	480	275	205	225	110	230
04 08 0008	250	110	120	170	550	300	240	240	130	320
04 08 0009	300	140	134	185	600	350	265	280	140	340
04 08 0010	400	160	160	220	600	370	320	330	170	620
04 08 0011	500	170	180	250	650	450	340	350	180	800
04 08 0012	600	180	200	275	720	490	370	405	190	960
04 08 0013	700	200	215	300	750	540	400	465	210	1250
04 08 0014	800	220	230	325	780	555	420	465	210	1400
04 08 0015	900	238	250	350	850	585	440	480	220	2100
04 08 0016	1000	240	270	380	850	615	460	530	230	2200
04 08 0017	1250	260	300	430	930	645	530	570	270	2800
04 08 0018	1500	280	320	460	950	680	560	610	290	3300
04 08 0019	2000	320	385	500	1050	680	600	680	330	4800

DNV or ABS proof load certificate on request
 Certificates 3.1B material certificate!

SLING SJÆKEL "WIDE BODY"

Sjækel med bred krop til sling beskyttelse.

- Legeret stål.
- Sikkerhedsfaktor Op til 1500 ton = 5:1
- 1500+ ton = 4:1.
- Malet.
- Inkl. 3.1B Cert3,4,5,6,7ifikat



DNV eller ABS prøvebelastnings certifikat på forespørgelse
 Certifikater Materiale certifikat!



SHACKLE - WIDEBODY - EYEBOLT - EYENUT - TURNBUCKLE - SWIVEL - EYEBOLT - BALL BEARING - CHAIN - WIRE- MASTER LINK - ASSEMBLY - EYE HOOK-ROV - TRIANGLE PLATE
 SJÆKEL - WIDEBODY - ØJEBOLT - ØJEMØTRIK - VANTSKRUE - SVIRVEL - ØJEBOLT - KUGLELEJE - KÆDE - WIRE - OVALRING - GARNITURERING - ROV KROG - UDLIGNINGSTREKANT

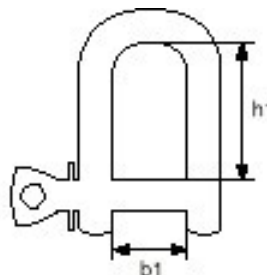
STANDARD D-SHACKLE

- Galvanized
- Not approved for lifting



STANDARD D-SJÆKEL

- Galvaniseret
- Ikke godkendt til løft



Art. No.	WLL Ton	Size (mm)	B1	H1	Weight kg
04 54 0001	0,08	5	10	20	0,013
04 54 0002	0,10	6	12	24	0,030
04 54 0003	0,20	8	16	32	0,062
04 54 0004	0,30	10	20	40	0,117
04 54 0005	0,50	12	24	48	0,208
04 54 0006	0,60	14	28	56	0,320
04 54 0007	0,80	16	32	64	0,480
04 54 0008	1,10	20	38	74	0,905
04 54 0009	2,00	24	48	96	1,850



SHACKLE - WIDEBODY - EYEBOLT - EYENUT - TURNBUCKLE - SWIVEL - EYEBOLT - BALL BEARING - CHAIN - WIRE- MASTER LINK - ASSEMBLY - EYE HOOK-ROV - TRIANGLE PLATE
 SJÆKEL - WIDEBODY - ØJEBOLT - ØJEMØTRIK - VANTSKRUE - SVIRVEL - ØJEBOLT - KUGLELEJE - KÆDE - WIRE - OVALRING - GARNITURERING - ROV KROG - UDLIGNINGSTREKANT

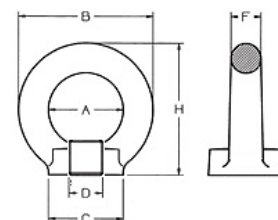
EYE NUT DIN 582 C15E

- Approved for lifting.
- Galvanized
- Safety factor 4:1
- CE marked

ØJE MØTRIK DIN 582 C15E

- Godkendt til løft.
- Galvaniseret
- Sikkerhedsfaktor 4:1
- CE mærket

Art. No.	WLL ton	D mm	A mm	B mm	C mm	F mm	H mm	Weight kg
04 09 0001	0,07	M6	16	28	17	6	31	0,048
04 09 0002	0,14	M8	20	36	20	8	36	0,05
04 09 0003	0,23	M10	25	45	25	10	45	0,09
04 09 0004	0,34	M12	30	54	30	12	53	0,16
04 09 0005	0,7	M16	35	63	34	14	62	0,24
04 09 0006	1,2	M20	40	72	40	16	71	0,36
04 09 0007	1,8	M24	50	90	50	20	90	0,72
04 09 0008	3,6	M30	60	108	65	24	109	1,32
04 09 0009	5,1	M36	70	126	75	28	128	2,08
04 09 0010	8,6	M48	91	160	95	38	180	6,4



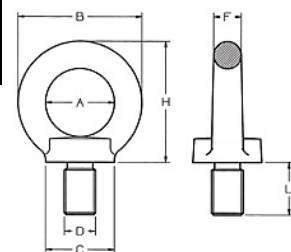
EYE BOLT DIN 580 C15E

- Approved for lifting.
- Galvanized
- Safety factor 4:1
- CE marked

ØJE BOLT DIN 580 C15E

- Godkendt til løft.
- Galvaniseret
- Sikkerhedsfaktor 4:1
- CE mærket

Art. No.	D x L mm	WLL ton	A mm	B mm	C mm	F mm	H mm	Weight kg
04 10 0001	M6x13	0,07	16	28	17	6	31	0,05
04 10 0002	M8x13	0,14	20	36	20	8	36	0,06
04 10 0003	M10x17	0,23	25	45	25	10	45	0,11
04 10 0004	M12x20,5	0,34	30	54	30	12	53	0,18
04 10 0005	M16x27	0,7	35	63	35	14	62	0,28
04 10 0006	M20x30	1,2	40	72	40	16	71	0,45
04 10 0007	M24x36	1,8	50	90	50	20	90	0,87
04 10 0008	M30x45	3,6	60	108	65	24	109	1,66
04 10 0009	M36x54	5,1	70	126	75	28	128	2,65
04 10 0010	M48x62	8,6	91	160	95	38	180	6,4





SHACKLE - WIDEBODY - EYEBOLT - EYENUT - TURNBUCKLE - SWIVEL - EYEBOLT - BALL BEARING - CHAIN - WIRE- MASTER LINK - ASSEMBLY - EYE HOOK-ROV - TRIANGLE PLATE
 SJÆKEL - WIDEBODY - ØJEBOLT - ØJEMØTRIK - VANTSKRUE - SVIRVEL - ØJEBOLT - KUGLELEJE - KÆDE - WIRE - OVALRING - GARNITURERING - ROV KROG - UDLIGNINGSTREKANT

EYE BOLT

- Approved for lifting.
- Alloy 8.8.
- Painted.

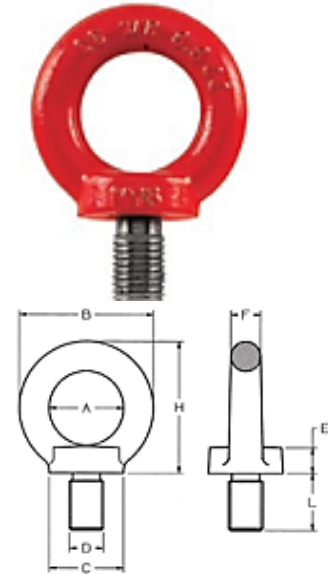
ØJE BOLT

- Godkendt til løft.
- Stål 8.8.
- Malet.

Art. No.	D x L mm	WLL ton	A mm	B mm	C mm	E mm	F mm	H mm	Weight kg
04 11 0001	M6x13	0,4	25	45	25	10	10	45	0,09
04 11 0002	M8x13	0,8	25	45	25	10	10	45	0,09
04 11 0003	M10x17	1,0	25	45	25	10	10	45	0,11
04 11 0004	M12x21	1,6	35	63	35	14	14	62	0,27
04 11 0005	M14x21	3	35	63	35	14	14	62	0,29
04 11 0006	M16x27	4	35	63	35	14	14	62	0,31
04 11 0007	M18x27	5	50	90	50	20	20	90	0,84
04 11 0008	M20x30	6	50	90	50	20	20	90	0,86
04 11 0009	M22x36	7	50	90	50	20	20	90	0,9
04 11 0010	M24x36	8	50	90	50	20	20	90	0,9
04 11 0011	M27x45	10	60	108	65	24	24	109	1,66
04 11 0012	M30x45	12	60	108	65	24	24	109	1,7
04 11 0013	M33x54	14	70	126	75	26	28	128	2,0
04 11 0014	M36x54	16	70	126	75	26	28	128	2,15
04 11 0015	M42x63	24	80	144	85	30	32	147	4,15
04 11 0016	M48x68	32	90	166	100	35	38	168	6,2
04 11 0017	M56x78	36	100	184	110	38	42	187	8,8
04 11 0018	M64x90	45	110	206	120	42	48	208	12,4

Safety factor 4:1

Sikkerhedsfaktor 4:1



SWIVEL EYE BOLT WITH RING

- Safety factor 4:1
- WLL at 90° lifting

SVIRVEL ØJEBOLT MED RING

- Sikkerheds factor 4:1
- WLL ved 90° løft

Art. No.	WLL ton	Size D x L mm	A mm	B mm	C mm	E mm	H mm	SW mm	D1 mm	Weight kg
04 12 0001	0,3	M8x13	30	13	46	43	96	30	36	0,42
04 12 0002	0,5	M10x18	30	13	46	45	96	30	36	0,43
04 12 0003	0,5	M12x18	30	13	46	45	96	30	36	0,43
04 12 0004	1,12	M14x20	30	13	46	45	96	30	36	0,44
04 12 0005	1,12	M16x20	30	13	46	45	96	30	36	0,45
04 12 0006	2,0	M20x30	35	16	58	56	125	40	50	0,97
04 12 0007	3,15	M24x30	40	18	70	65,5	150	46	57	1,48
04 12 0008	5,3	M27x35	40	18	72,5	65,5	150,5	46	57	1,51
04 12 0009	5,3	M30x35	40	20	69	80,5	165,5	-	66	2,17
04 12 0010	8	M30x35	50	22	95	92	207	-	80	3,57
04 12 0011	10	M36x50	50	22	95,5	89,5	204,5	-	80	3,60
04 12 0012	10	M39x90	50	22	95,5	89,5	204,5	-	80	4,10
04 12 0013	10	M42x50	50	22	95,5	89,5	204,5	-	80	3,73

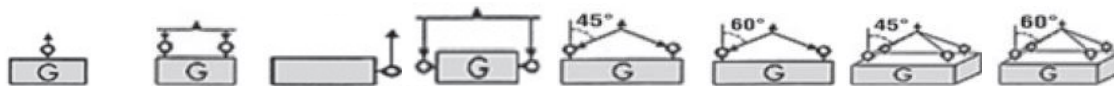


CONTINUED →



SHACKLE - WIDEBODY - EYEBOLT - EYENUT - TURNBUCKLE - SWIVEL - EYEBOLT - BALL BEARING - CHAIN - WIRE- MASTER LINK - ASSEMBLY - EYE HOOK-ROV - TRIANGLE PLATE
 SJÆKEL - WIDEBODY - ØJEBOLT - ØJEMØTRIK - VANTSKRUE - SVIRVEL - ØJEBOLT - KUGLELEJE - KÆDE - WIRE - OVALRING - GARNITURERING - ROV KROG - UDLIGNINGSTREKANT

WLL in ton:



Size	1 leg 0°	2 legs 0°	1 leg 90°	2 legs 90°	2 legs		3-4 legs	
					0-45°	45-60°	0-45°	45-60°
M8x13	0,6	1,2	0,3	0,6	0,42	0,3	0,63	0,45
M10x18	0,9	1,8	0,45	0,9	0,63	0,45	0,945	0,675
M12x18	1	2	0,5	1	0,75	0,5	1,1	0,75
M14x20	2	4	1,12	2	1,5	1,12	2,36	1,6
M16x20	2	4	1,12	2	1,5	1,12	2,36	1,6
M20x30	4	8	2	4	2,8	2	4	3
M24x30	6,3	12,5	3,15	6,3	4,25	3,15	6,3	4,75
M27x35	10,6	21,2	5,3	10,6	7,1	5,3	11,2	8
M30x35	10,6	21,2	5,3	10,6	7,1	5,3	11,2	8
M30x35	11,8	23,6	8	16	8,26	5,9	12,39	8,85
M36x50	11,8	23,6	8	16	8,26	5,9	12,39	8,85
M39x90	11,8	23,6	8	16	8,26	5,9	12,39	8,85
M42x50	15	30	10	20	14	10	21,2	15

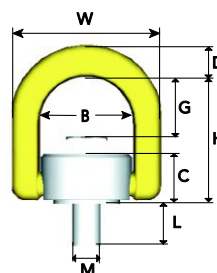
GRABIQ Rotating Lifting Point

- Grade 10
- Dismountable D-ring



GRABIQ Svirvel øjebolt

- Klasse 10
- Aftageligt D-ring



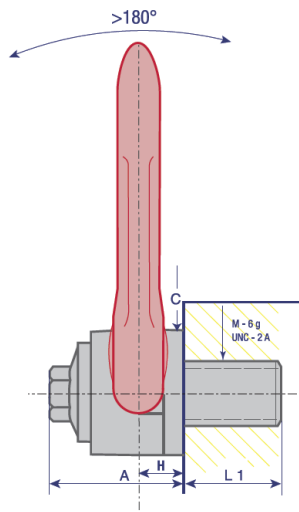
Art. No.	Type	Dimension	WLL - ton	L - mm	B - mm	D - mm	G - mm	H - mm	W - mm	Weight - kg
04 45 0001	RLP	M8	0,30	15	42	12	35	60	64	0,30
04 45 0002	RLP	M10	0,50	20	42	12	34	60	64	0,30
04 45 0003	RLP	M12	0,75	19	57	19	46	85	91	0,90
04 45 0004	RLP	M16	1,50	24	57	19	44	85	91	0,90
04 45 0005	RLP	M20	2,50	32	83	28	56	111	133	2,80
04 45 0006	RLP	M24	3,50	37	83	28	53	111	133	2,80
04 45 0007	RLP	M30	6,00	49	114	34	69	144	182	7,00
04 45 0008	RLP	M36	8,00	61	114	34	65	144	182	7,30
04 45 0009	RLP	M42	14,0	65	149	40	90	185	229	14,0
04 45 0010	RLP	M48	16,0	75	149	40	86	185	229	14,9



SHACKLE - WIDEBODY - EYEBOLT - EYENUT - TURNBUCKLE - SWIVEL - EYEBOLT - BALL BEARING - CHAIN - WIRE- MASTER LINK - ASSEMBLY - EYE HOOK-ROV - TRIANGLE PLATE
 SJÆKEL - WIDEBODY - ØJEBOLT - ØJEMØTRIK - VANTSKRUE - SVIRVEL - ØJEBOLT - KUGLELEJE - KÆDE - WIRE - OVALRING - GARNITURERING - ROV KROG - UDLIGNINGSTREKANT

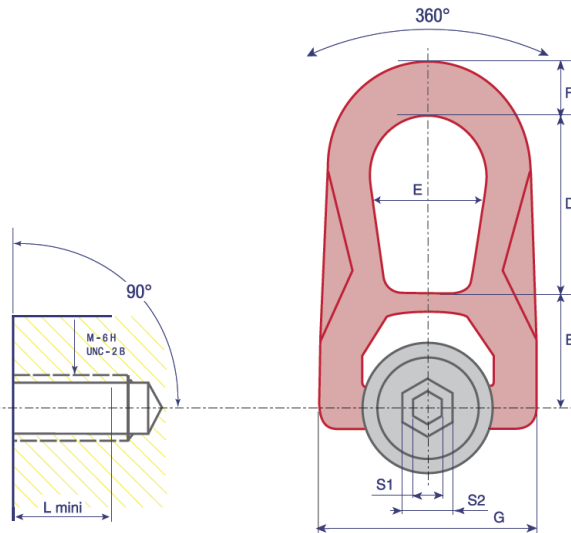
DOUBLE SWIVEL RING

- High Tensile
- Painted Red



DOBBELT SVIRVEL RING

- Højstyrke Stål
- Malet Rød



Model	WLL Ton	Dia. mm	L1 mm	N.m FootLBS	S1 mm	S2 mm	A mm	B mm	C mm	D mm	E mm	F mm	G mm	H mm	Weight Kg
04 13 0001	0,05	4	15	2	3	-	33	30	30	38	27	14	53	9,5	0,3
04 13 0002	0,075	5	15	3	4	-	33	30	30	38	27	14	53	9,5	0,3
04 13 0003	0,1	6	15	4	5	-	33	30	30	38	27	14	53	9,5	0,3
04 13 0004	0,3	8	14	6	8	16	33	30	30	38	27	14	53	9,5	0,3
04 13 0005	0,6	10	17	10	8	16	33	30	30	38	27	14	53	9,5	0,3
04 13 0006	1	12	21	15	8	16	33	30	30	38	27	14	53	9,5	0,3
04 13 0007	1,3	14	23	30	8	20	45	42	45	54	38	17	76	13	0,9
04 13 0008	1,6	16	27	50	8	20	45	42	45	54	38	17	76	13	0,9
04 13 0009	2	18	27	70	8	20	45	42	45	54	38	17	76	13	0,9
04 13 0010	2,5	20	30	100	8	20	45	42	45	54	38	17	76	13	0,9
04 13 0011	3	22	33	120	14	24	62	55	60	83	55	25	117	19	2,6
04 13 0012	4	24	36	160	14	24	62	55	60	83	55	25	117	19	2,6
04 13 0013	5	27	40	200	14	24	62	55	60	83	55	25	117	19	2,7
04 13 0014	6,3	30	45	250	14	24	62	55	60	83	55	25	117	19	2,7

Safety factor 5:1

Other variants of the fixing axis available on request!

Sikkerhedsfaktor 5:1

Andre varianter af akse, muligt på forespørgelse!

OPTION:

DSR+C (Centring)



FE.DSR (Female)



SS.DSR (Stainless Steel)



SS.FE.DSR (Stainless Steel Female)

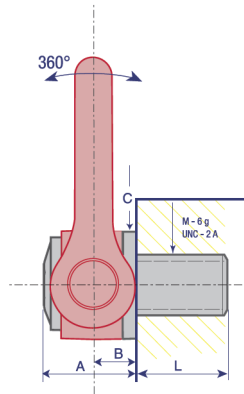




SHACKLE - WIDEBODY - EYEBOLT - EYENUT - TURNBUCKLE - SWIVEL - EYEBOLT - BALL BEARING - CHAIN - WIRE- MASTER LINK - ASSEMBLY - EYE HOOK-ROV - TRIANGLE PLATE
 SJÆKEL - WIDEBODY - ØJEBOLT - ØJEMØTRIK - VANTSKRUE - SVIRVEL - ØJEBOLT - KUGLELEJE - KÆDE - WIRE - OVALRING - GARNITURERING - ROV KROG - UDLIGNINGSTREKANT

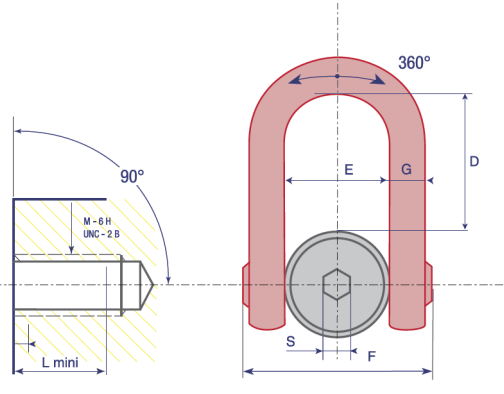
DOUBLE SWIVEL SHACKLE

- High Tensile
- Painted Red



DOBBELT SVIRVEL SJÆKEL

- Højstyrke stål
- Malet Rød



Art. No.	WLL Ton	Dia. mm	Safety Factor	L1 mm	N.m FootLBS	S mm	A mm	B mm	C mm	D mm	E mm	F mm	G mm	Weight kg
04 14 0001	4,5	24	5	36	160	19	61	31	70	104	73	145	29	5,4
04 14 0002	7,3	30	5	45	250	19	61	31	70	104	73	145	29	5,5
04 14 0003	8	33	5	50	250	19	61	31	70	104	73	145	29	5,5
04 14 0004	10	36	5	54	320	19	61	31	70	104	73	145	29	5,5
04 14 0005	10	36	5	54	320	19	61	31	70	104	73	145	29	5,5
04 14 0006	10	39	5	58	320	19	61	31	70	104	73	145	29	5,7
04 14 0007	12,5	42	5	63	400	19	61	31	70	104	73	145	29	5,8
04 14 0008	12,5	42	5	63	400	19	61	31	70	104	73	145	29	5,8
04 14 0009	15	45	4	63	400	19	61	31	70	104	73	145	29	5,9
04 14 0010	20	48	4	68	600	19	79	38	90	125	91	184	33	11
04 14 0011	20	48	4	68	600	19	79	38	90	125	91	184	33	11
04 14 0012	20	48	4	68	600	19	79	38	90	125	91	184	33	11
04 14 0013	20	52	4	68	600	19	79	38	90	125	91	184	33	11,2
04 14 0014	25	56	4	78	600	19	79	38	90	125	91	184	33	11,3
04 14 0015	25	56	4	78	600	19	79	38	90	125	91	184	33	11,4
04 14 0016	32,1	64	4	90	600	19	79	38	90	125	91	184	33	12,2
04 14 0017	2,1	64	4	90	600	19	79	38	90	125	91	184	33	12,2
04 14 0018	25	72	4	90	600	19	79	38	90	125	91	184	33	14
04 14 0019	25	72	4	90	600	19	79	38	90	125	91	184	33	14
04 14 0020	32,1	80	4	90	600	19	79	38	90	125	91	184	33	15
04 14 0021	32,1	90	4	90	600	19	79	38	90	125	91	184	33	15,5
04 14 0022	32,1	100	4	90	600	19	79	38	90	125	91	184	33	16,5

Other variants of the fixing axis available on request!

Andre varianter af akslen, muligt på forespørgelse!

OPTION:

DSS+C (Centring)



FE.DSS (Female)



SS.DSS (Stainless Steel)



SS.FE.DSS (Stainless Steel Female)





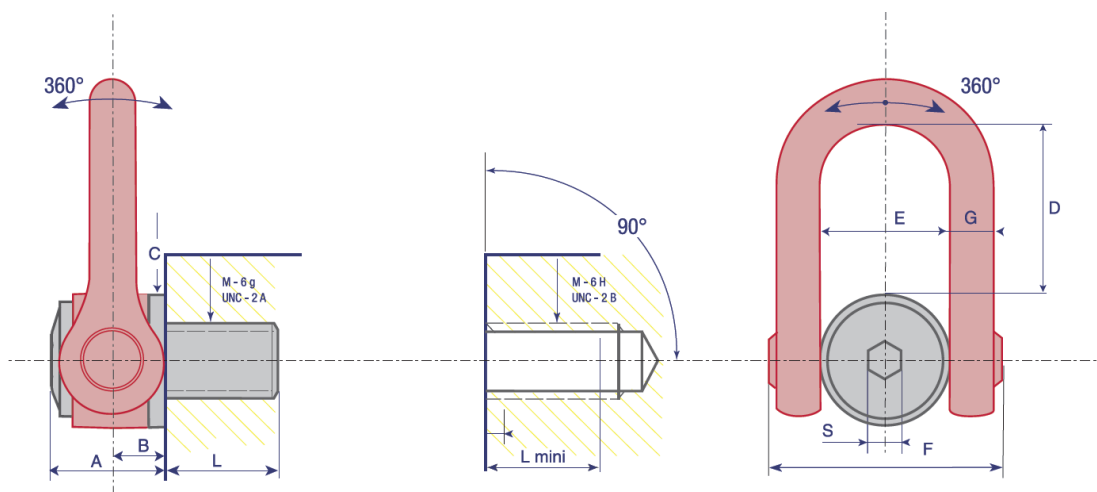
SHACKLE - WIDEBODY - EYEBOLT - EYENUT - TURNBUCKLE - SWIVEL - EYEBOLT - BALL BEARING - CHAIN - WIRE- MASTER LINK - ASSEMBLY - EYE HOOK-ROV - TRIANGLE PLATE
 SJÆKEL - WIDEBODY - ØJEBOLT - ØJEMØTRIK - VANTSKRUE - SVIRVEL - ØJEBOLT - KUGLELEJE - KÆDE - WIRE - OVALRING - GARNITURERING - ROV KROG - UDLIGNINGSTREKANT

MEGA DSS M

- High Tensile
- Painted Red

MEGA DSS M

- Højstyrke Stål
- Malet Rød



Art. No.	WLL Ton	Dia. mm	L1 mm	N.m FootLBS	S mm	A mm	B mm	C mm	D mm	E mm	F mm	G mm	Weight kg
04 15 0001	33	64	100	600	36	90	44	140	195	143	278	59	42
04 15 0002	35	72	110	700	36	90	44	140	195	143	278	59	43
04 15 0003	35	72	110	700	36	90	44	140	195	143	278	59	43
04 15 0004	40	80	120	800	36	90	44	140	195	143	278	59	44,5
04 15 0005	45	90	135	900	36	90	44	140	195	143	278	59	46,5
04 15 0006	50	100	150	1000	36	90	44	140	195	143	278	59	49

Safety factor 4:1

Other variants of the fixing axis available on request!

Sikkerhedsfaktor 4:1

Andre varianter af akse, muligt på forespørgelse!





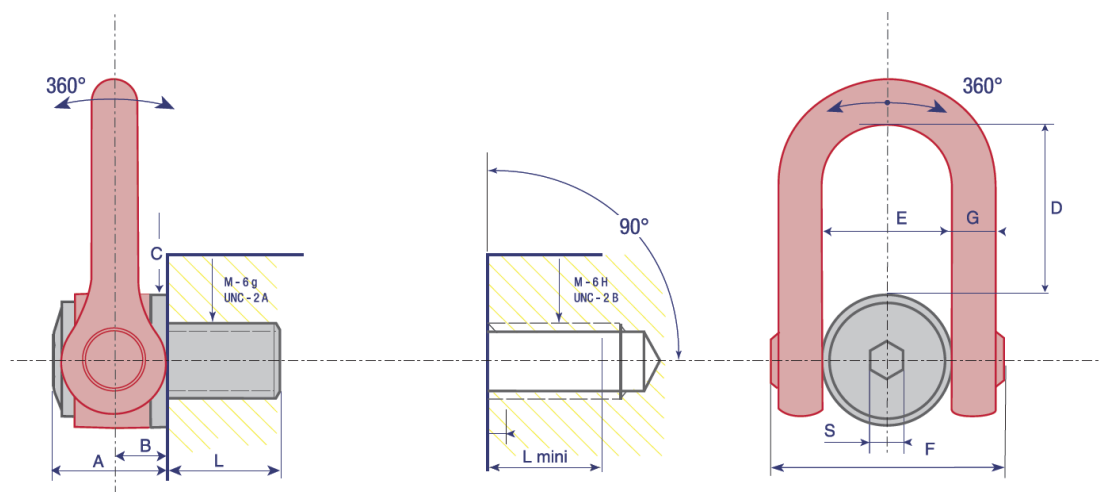
SHACKLE - WIDEBODY - EYEBOLT - EYENUT - TURNBUCKLE - SWIVEL - EYEBOLT - BALL BEARING - CHAIN - WIRE- MASTER LINK - ASSEMBLY - EYE HOOK-ROV - TRIANGLE PLATE
 SJÆKEL - WIDEBODY - ØJEBOLT - ØJEMØTRIK - VANTSKRUE - SVIRVEL - ØJEBOLT - KUGLELEJE - KÆDE - WIRE - OVALRING - GARNITURERING - ROV KROG - UDLIGNINGSTREKANT

MEGA DSS U

- High Tensile
- Painted Red

MEGA DSS U

- Højstyrke Stål
- Malet Rød



Art. No.	WLL LBS	Dia.	L1 mm	N.m FootLBS	S mm	A mm	B mm	C mm	D mm	E mm	F mm	G mm	Weight kg
04 15 0101	55,000	UNC2"1/4-4	85	600	36	127	64	140	195	143	278	59	41
04 15 0102	70,000	UNC2"1/2-4	95	600	36	127	64	140	195	143	278	59	42
04 15 0103	75,000	UNC2"3/4-4	105	700	36	127	64	140	195	143	278	59	42,5
04 15 0104	80,000	UNC3"-4	115	700	36	127	64	140	195	143	278	59	43
04 15 0105	90,000	UNC3"1/4-4	125	800	36	127	64	140	195	143	278	59	44,5
04 15 0106	95,000	UNC3"1/2-4	135	900	36	127	64	140	195	143	278	59	46
04 15 0107	100,000	UNC3"3/4-4	145	1000	36	127	64	140	195	143	278	59	47
04 15 0108	110,000	UNC4"-4	150	1000	36	127	64	140	195	143	278	59	49

Safety factor 4:1

Other variants of the fixing axis available on request!

Sikkerhedsfaktor 4:1

Andre varianter af akslen, muligt på forespørgelse!



SHACKLE - WIDEBODY - EYEBOLT - EYENUT - TURNBUCKLE - SWIVEL - EYEBOLT - BALL BEARING - CHAIN - WIRE- MASTER LINK - ASSEMBLY - EYE HOOK-ROV - TRIANGLE PLATE
 SJÆKEL - WIDEBODY - ØJEBOLT - ØJEMØTRIK - VANTSKRUE - SVIRVEL - ØJEBOLT - KUGLELEJE - KÆDE - WIRE - OVALRING - GARNITURERING - ROV KROG - UDLIGNINGSTREKANT

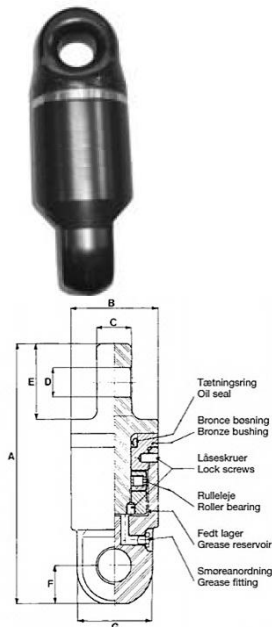
BALL BEARING SWIVEL

- Steel
- Safety factor 5:1
- Eye in both ends

KUGLELEJE SVIRVEL

- Stål
- Sikkerhedsfaktor 5:1
- Øje i begge ender

Art. No.	Model	WLL ton	A mm	B mm	C mm	D mm	E mm	F mm	G mm	Weight kg
04 16 0001	N401C	1	126	43	16	15	36	18	35	0,60
04 16 0002	N402C	2	157	54	20	20	45	22	45	1,50
04 16 0003	N403C	3	189	65	27	26	55	28	55	2,75
04 16 0004	N405C	5	220	70	33	30	64	33	60	3,90
04 16 0005	N408C	8	250	85	42	34	73	39	75	6,70
04 16 0006	N412C	12	295	95	50	41	86	45	86	10,60
04 16 0007	N417C	17	360	120	57	52	113	55	108	18,50
04 16 0008	N422C	22	435	131	60	52	118	63	118	29,70
04 16 0009	N432C	32	500	160	65	59	132	73	140	45,00
04 16 0010	N445C	45	700	220	102	74	190	100	200	130,00



CLOSED BODY SWIVEL

- High tensile steel
- Safety factor 5:1
- Painted

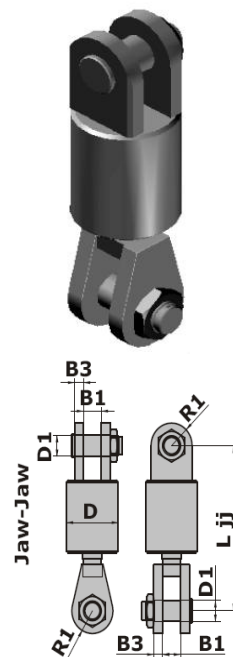
SVIRVEL MED LUKKET KROP

- Højstyrkestål
- Sikkerhedsfaktor 5:1
- Malet

Art. No.	WLL ton	B1 mm	B3 mm	D mm	D1 mm	L jj mm	R1 mm	Weight kg
04 17 0001	17	65	30	170	63	480	70	58
04 17 0002	25	76	30	190	70	565	75	85
04 17 0003	35	90	40	250	80	690	85	165
04 17 0004	55	110	50	270	100	800	105	270
04 17 0005	70	120	50	290	108	796	115	315
04 17 0006	85	130	75	350	127	840	135	520
04 17 0007	120	155	90	430	152	893	170	835
04 17 0008	150	170	100	470	178	1003	190	1160
04 17 0009	200	175	120	530	190	-	200	-
04 17 0010	250	200	125	600	250	-	260	-
04 17 0011	300	250	175	750	290	-	300	-

Proof load & 3.1B material certificates.

Prøvebelastnings og 3.1B materiale certifikater.



Continued →

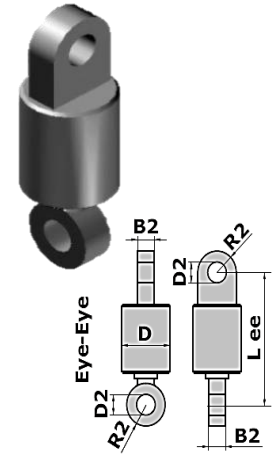


SHACKLE - WIDEBODY - EYEBOLT - EYENUT - TURNBUCKLE - SWIVEL - EYEBOLT - BALL BEARING - CHAIN - WIRE- MASTER LINK - ASSEMBLY - EYE HOOK-ROV - TRIANGLE PLATE
 SJÆKEL - WIDEBODY - ØJEBOLT - ØJEMØTRIK - VANTSKRUE - SVIRVEL - ØJEBOLT - KUGLELEJE - KÆDE - WIRE - OVALRING - GARNITURERING - ROV KROG - UDLIGNINGSTREKANT

Art. No.	WLL ton	B2 mm	D mm	D2 mm	L ee mm	R2 mm	Weight kg
04 18 0001	17	60	170	65	410	70	58
04 18 0002	25	70	190	72	450	75	85
04 18 0003	35	80	250	82	540	85	165
04 18 0004	55	100	270	103	690	105	270
04 18 0005	70	100	290	111	752	115	315
04 18 0006	85	125	350	130	830	135	520
04 18 0007	120	140	430	155	920	170	835
04 18 0008	150	160	470	181	960	190	1160
04 18 0009	200	170	530	193	-	200	-
04 18 0010	250	190	600	253	-	260	-
04 18 0011	300	190	750	293	-	300	-

Proof load & 3.1B material certificate.

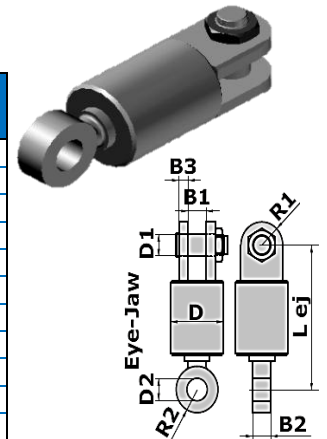
Prøvebelastnings og materiale certifikat.



Art. No.	WLL ton	B1 mm	B2 mm	B3 mm	D mm	D1 mm	D2 mm	L ej mm	R1 mm	R2 mm	Weight kg
04 19 0001	17	65	60	30	170	63	65	410	70	70	58
04 19 0002	25	76	70	30	190	70	72	480	75	75	85
04 19 0003	35	90	80	40	250	80	82	585	85	85	165
04 19 0004	55	110	100	50	270	100	103	705	105	105	270
04 19 0005	70	120	100	50	290	108	111	752	115	115	315
04 19 0006	85	130	125	75	350	127	130	815	135	135	520
04 19 0007	120	155	140	90	430	152	155	885	170	170	835
04 19 0008	150	170	160	100	470	178	181	925	190	190	1160
04 19 0009	200	175	170	120	530	190	193	-	200	200	-
04 19 0010	250	200	190	125	600	250	253	-	260	260	-
04 19 0011	300	250	190	175	750	290	293	-	300	300	-

Proof load & 3.1B material certificates.

Prøvebelastnings og 3.1B materiale certifikater.



CHAIN SWIVEL NOS 2

- High Tensile Steel
- Painted

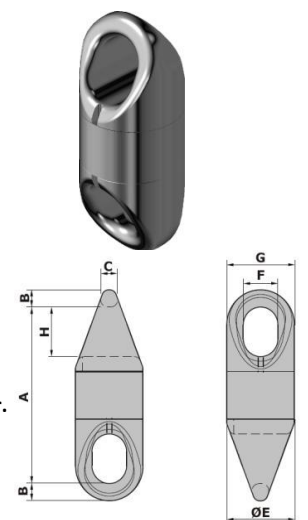
KÆDE SVIRVEL NOS 2

- Højstyrke Stål
- Malet

Art. No.	MBL Ton	PL Ton	A mm	B mm	C mm	E mm	F mm	G mm	H mm	Weight kg
04 20 0001	250	100	610	55	50	200	115	200	165	130
04 20 0002	300	120	700	65	57	225	135	230	195	152
04 20 0003	400	160	710	75	65	250	150	270	205	180
04 20 0004	600	240	805	85	75	300	175	342	240	295
04 20 0005	800	320	945	105	95	330	205	360	285	412
04 20 0006	900	360	1065	110	100	360	225	380	320	520

Proof load & 3.1B material certificates.

Prøvebelastning og 3.1B materiale certifikater.





SHACKLE - WIDEBODY - EYEBOLT - EYENUT - TURNBUCKLE - SWIVEL - EYEBOLT - BALL BEARING - CHAIN - WIRE- MASTER LINK - ASSEMBLY - EYE HOOK-ROV - TRIANGLE PLATE
 SJÆKEL - WIDEBODY - ØJEBOLT - ØJEMØTRIK - VANTSKRUE - SVIRVEL - ØJEBOLT - KUGLELEJE - KÆDE - WIRE - OVALRING - GARNITURERING - ROV KROG - UDLIGNINGSTREKANT

CR-D CHAIN SWIVEL

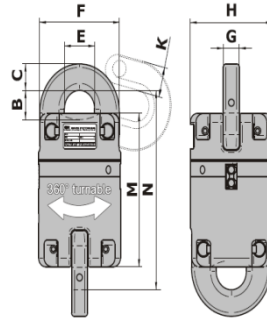
- High tensile steel
- Safety factor 4:1
- Painted

PATENTED



CR-D KÆDE SVIRVEL

- Højstyrkestål
- Sikkerhedsfaktor 5:1
- Malet



Art. No.	Type	Suitable chain	WLL ton	MBL ton	B mm	C mm	E mm	F mm	G mm	H mm	K mm	M mm	N mm
04 21 0001	822	2"	50	250	70	60	84	222	45	228	69	348	452
04 21 0002	826	2½"	80	400	in development / under udvikling								
04 21 0003	828	3"	120	600	120	100	112	340	70	380	114	520	690
04 21 0004	830	3½"	160	800	140	120	140	400	80	430	130	610	850
04 21 0005	833	4"	200	1000	in development / under udvikling								

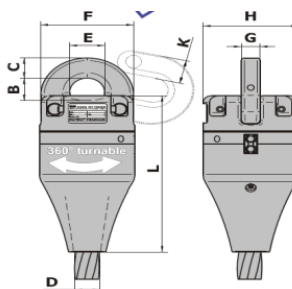
Proof load & 3.1B material certificates!

Prøvebelastnings & 3.1B materialecertifikater!

CR-D ROPE SWIVEL

- High tensile steel
- Safety factor 5:1
- Painted

PATENTED



CR-D SVIRVEL TIL REB

Materiale: højstyrkestål.
 Sikkerhedsfaktor: 5 gange.
 Overflade: Malet.

Art. No.	Type	Wire dia.	Suitable chain	WLL ton	MBL ton	B mm	C mm	E mm	F mm	G mm	H mm	K mm	D mm	L mm
04 22 0001	722	2 - 2¼"	2"	50	250	70	60	84	222	45	228	69	59	463
04 22 0002	726	2½ - 2¾"	2½"	80	400	80	80	94	274	70	300	90		643
04 22 0003	728	3 - 3¼"	3"	120	600	120	100	112	340	70	380	114	86	645
04 22 0004	730	3½ - 3¾"	3½"	160	800	140	120	140	400	80	430	130	99	780
04 22 0005	733	4 - 4½"	4"	200	1000	in development / under udvikling								

Certificates Proof load & 3.1B material certificate!

Certifikat Prøvebelastnings & 3.1B materialecertifikat!



SHACKLE - WIDEBODY - EYEBOLT - EYENUT - TURNBUCKLE - SWIVEL - EYEBOLT - BALL BEARING - CHAIN - WIRE- MASTER LINK - ASSEMBLY - EYE HOOK-ROV - TRIANGLE PLATE
 SJÆKEL - WIDEBODY - ØJEBOLT - ØJEMØTRIK - VANTSKRUE - SVIRVEL - ØJEBOLT - KUGLELEJE - KÆDE - WIRE - OVALRING - GARNITURERING - ROV KROG - UDLIGNINGSTREKANT

TURNBUCKLE STANDARD

- Galvanized
- With locking nuts

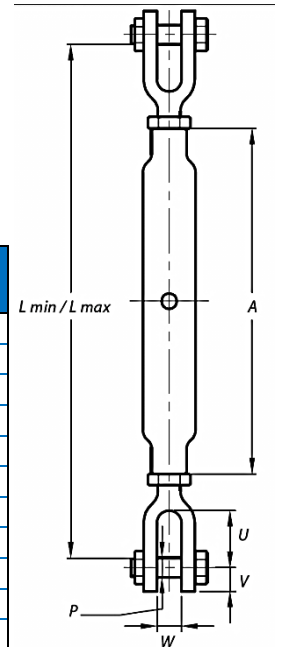


Art. No.	WLL ton	Thread	A mm	W mm	P mm	U mm	L min. mm	L max. mm	Weight kg
04 23 0001	0,20	M6	102	7	6	15	170	252	0,1
04 23 0002	0,32	M8	110	9	6	18	185	270	0,2
04 23 0003	0,50	M10	152	11	8	25	240	355	0,3
04 23 0004	0,70	M12	175	15	10	35	280	420	0,7
04 23 0005	1,20	M16	229	18	12	48	352	542	1,2
04 23 0006	1,50	M20	229	22	16	58	370	555	2,3
04 23 0007	2,2	M22	305	24	18	69	450	690	3,3
04 23 0008	3,2	M24	325	26	20	73	480	735	4,6
04 23 0009	4,8	M32	381	36	22	85	585	890	8,5
04 23 0010	6,0	M38	381	40	30	93	605	910	14,5
04 23 0011	8,5	M45	406	48	39	104,5	720	1010	20,8
04 23 0012	11,0	M50	407	50	42	111	735	1040	24,0

Tolerance ± 5%

VANTSKRUE STANDARD

- Galvaniseret
- Med låsebolte



RIGGING SCREW HOOK/EYE

- Galvanized

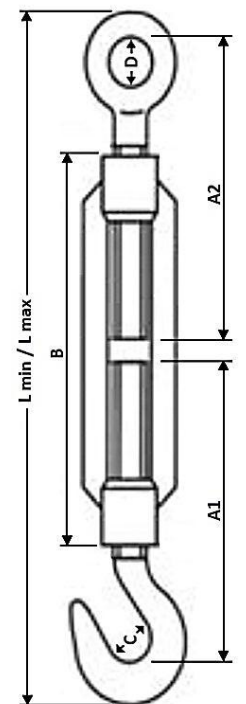


Art. No.	Size mm	Dimension mm							Weight kg
		L min	L max	A1	A2	B	C	D	
04 24 0001	5	120	170	56	55	70	7	8	0,033
04 24 0002	6	172	252	80	85	110	8,5	9	0,095
04 24 0003	8	182	257	84	85	110	11	10	0,165
04 24 0004	10	213	298	105	112	125	13,5	14	0,29
04 24 0005	12	238	318	115	117	125	15,5	16	0,43
04 24 0006	14	263	353	122	122	140	18,5	18	0,62
04 24 0007	16	320	430	165	138	170	19	22	0,92
04 24 0008	18	370	510	170	170	195	20	23	1,33
04 24 0009	20	367	497	167	170	200	20,5	24	1,63
04 24 0010	22	398	543	167	185	220	26	27	2,20
04 24 0011	24	447	617	205	205	255	26	27	3,00

Tolerance ±5%

BARDUNSTRAMMER KROG/ØJE

- Galvaniseret





SHACKLE - WIDEBODY - EYEBOLT - EYENUT - TURNBUCKLE - SWIVEL - EYEBOLT - BALL BEARING - CHAIN - WIRE- MASTER LINK - ASSEMBLY - EYE HOOK-ROV - TRIANGLE PLATE
 SJÆKEL - WIDEBODY - ØJEBOLT - ØJEMØTRIK - VANTSKRUE - SVIRVEL - ØJEBOLT - KUGLELEJE - KÆDE - WIRE - OVALRING - GARNITURERING - ROV KROG - UDLIGNINGSTREKANT

TURNBUCKLE EYE/JAW – UNC SERIES

- Acc. to ASTM F 1145-92
- Hot dip galvanized
- Supplied with lock nuts
- Safety factor 5:1

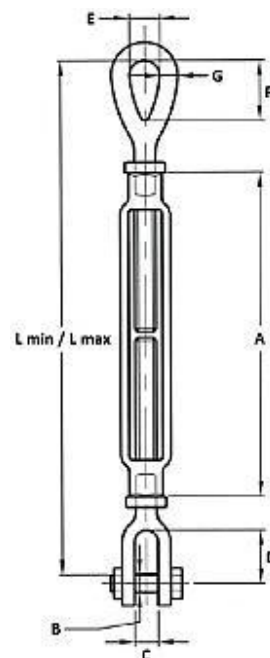
VANTSKRUE ØJE/GAFFEL – UNC SERIEN

- Iht. ASTM F 1145-92
- Varme galvaniseret
- Forsynet med låse bolte
- Sikkerhedsfaktor 5:1

Art. No.	See note * mm	WLL ton	Dimension mm									Weight kg
			L min	L max	A	B	C	D	E	F	G	
04 25 0001	6,35 x 102	0,23	187	288	121	6	11	15	9	20	6	0,14
04 25 0020	7,94 x 114	0,36	221	348	138	6	13	22	11	24	8	0,23
04 25 0003	9,53 x 152	0,54	275	427	181	8	14	22	13	28	9	0,36
04 25 0004	12,7 x 152	1	312	490	190	10	16	27	18	37	11	0,68
04 25 0005	12,7 x 229	1	388	642	266	10	16	27	18	37	11	0,78
04 25 0006	12,7 x 305	1	465	795	343	10	16	27	18	37	11	0,94
04 25 0007	15,9 x 152	1,59	349	533	200	13	20	33	22	44	13	1,07
04 25 0008	15,9 x 229	1,59	425	686	276	13	20	33	22	44	13	1,44
04 25 0009	15,9 x 305	1,59	501	838	353	13	20	33	22	44	13	1,64
04 25 0010	19,1 x 152	2,36	390	575	210	16	24	38	25	53	16	1,81
04 25 0011	19,1 x 229	2,36	470	730	286	16	24	38	25	53	16	2,15
04 25 0012	19,1 x 305	2,36	540	880	362	16	24	38	25	53	16	2,69
04 25 0013	19,1 x 457	2,36	691	1186	514	16	24	38	25	53	16	3,18
04 25 0014	22,2 x 305	3,27	567	917	307	19	29	44	32	60	19	3,79
04 25 0015	22,2 x 457	3,27	720	1220	523	19	29	44	32	60	19	4,42
04 25 0016	25,4 x 152	4,54	470	670	228	22	34	52	36	76	23	4,05
04 25 0017	25,4 x 305	4,54	620	970	380	22	34	52	36	76	23	5,08
04 25 0018	25,4 x 457	4,54	680	1260	532	22	34	52	36	76	23	6,03
04 25 0019	25,4 x 610	4,54	930	1580	685	22	34	52	36	76	23	7,71
04 25 0020	31,8 x 305	6,89	690	1050	384	28	44	71	46	90	29	8,81
04 25 0021	31,8 x 457	6,89	850	1350	537	28	44	71	46	90	29	11
04 25 0022	31,8 x 610	6,89	990	1650	689	28	44	71	46	90	29	12,9
04 25 0023	38,1 x 305	9,71	725	1105	400	35	52	71	54	103	32	13,1
04 25 0024	38,1 x 457	9,71	880	1410	553	35	52	71	54	103	32	15,9
04 25 0025	38,1 x 610	9,71	1030	1715	705	35	52	71	54	103	32	17,8
04 25 0026	44,5 x 457	12,7	950	1410	568	41	66	86	60	117	38	24,4
04 25 0027	44,5 x 610	12,7	1100	1711	721	41	66	86	60	117	38	27,5
04 25 0028	51 x 610	16,8	1235	1845	738	51	66	94	68	146	45	40,4
04 25 0029	63,5 x 610	27,2	1315	1925	789	57	76	113	79	165	51	68
04 25 0030	70 x 610	34	1370	1980	789	70	92	106	82	177	57	83

Note * Thread diameter x take-up

Note * Gevind diameter x justerings længde





SHACKLE - WIDEBODY - EYEBOLT - EYENUT - TURNBUCKLE - SWIVEL - EYEBOLT - BALL BEARING - CHAIN - WIRE- MASTER LINK - ASSEMBLY - EYE HOOK-ROV - TRIANGLE PLATE
 SJÆKEL - WIDEBODY - ØJEBOLT - ØJEMØTRIK - VANTSKRUE - SVIRVEL - ØJEBOLT - KUGLELEJE - KÆDE - WIRE - OVALRING - GARNITURERING - ROV KROG - UDLIGNINGSTREKANT

TURNBUCKLE EYE/EYE – UNC SERIES

- Acc. to ASTM F 1145-92
- Hot dip galvanized
- Supplied with lock nuts
- Safety factor 5:1

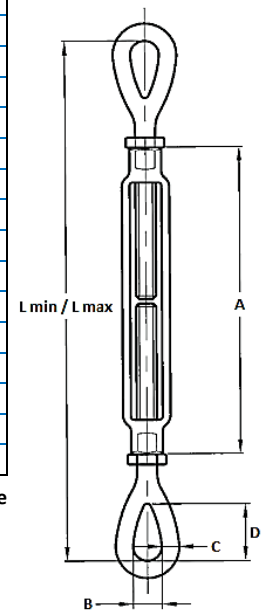
VANTSKRUE ØJE/ØJE – UNC SERIEN

- Iht. ASTM F 1145-92
- Varme galvaniseret
- Forsynet med låsebolte
- Sikkerhedsfaktor 5:1

Art. No.	See note * mm	WLL ton	Dimension mm						Weight kg
			L min	L max	A	B	C	D	
04 26 0001	6,35 x 102	0,23	198	300	121	9	6	20	0,12
04 26 0002	7,94 x 114	0,36	230	344	138	11	8	24	0,2
04 26 0003	9,53 x 152	0,54	291	444	181	13	9	28	0,34
04 26 0004	12,7 x 152	1	332	510	191	18	11	37	0,7
04 26 0005	12,7 x 305	1	485	815	343	18	11	37	0,97
04 26 0006	15,9 x 152	1,59	373	557	200	22	13	44	1,49
04 26 0007	15,9 x 305	1,59	525	862	353	22	13	44	1,55
04 26 0008	19,1 x 152	2,36	416	607	210	25	16	53	1,72
04 26 0009	19,1 x 305	2,36	568	911	362	25	16	53	2,49
04 26 0010	19,1 x 457	2,36	721	1216	514	25	16	53	3,26
04 26 0011	22,2 x 305	3,27	592	942	370	32	19	60	3,27
04 26 0012	22,2 x 457	3,27	745	1246	523	32	19	60	4,51
04 26 0013	25,4 x 152	4,54	507	710	228	36	23	76	4,1
04 26 0014	25,4 x 305	4,54	660	1015	380	36	23	76	5,22
04 26 0015	25,4 x 457	4,54	812	1320	532	36	23	76	6,35
04 26 0016	25,4 x 610	4,54	964	1625	685	36	23	76	7,82
04 26 0017	31,8 x 305	6,89	719	1087	384	46	29	90	8,62
04 26 0018	31,8 x 457	6,89	871	1392	537	46	29	90	10,4
04 26 0019	31,8 x 610	6,89	1024	1697	689	46	29	90	12,2
04 26 0020	38,1 x 305	9,71	775	1156	400	54	32	103	12,5
04 26 0021	38,1 x 457	9,71	927	1461	553	54	32	103	14,1
04 26 0022	38,1 x 610	9,71	1080	1765	705	54	32	103	17
04 26 0023	44,5 x 457	12,7	1000	1457	568	60	38	117	23,8
04 26 0024	44,5 x 610	12,7	1153	1762	721	60	38	117	26,3
04 26 0025	51,0 x 610	16,8	1313	1923	738	68	45	146	38,7
04 26 0026	63,5 x 610	27,2	1387	1997	789	79	51	165	65
04 26 0027	70,0 x 610	34	1448	2057	788	82	57	177	88

Note * Thread diameter x take-up

Note * Gevind diameter x justerings længde





SHACKLE - WIDEBODY - EYEBOLT - EYENUT - TURNBUCKLE - SWIVEL - EYEBOLT - BALL BEARING - CHAIN - WIRE- MASTER LINK - ASSEMBLY - EYE HOOK-ROV - TRIANGLE PLATE
 SJÆKEL - WIDEBODY - ØJEBOLT - ØJEMØTRIK - VANTSKRUE - SVIRVEL - ØJEBOLT - KUGLELEJE - KÆDE - WIRE - OVALRING - GARNITURERING - ROV KROG - UDLIGNINGSTREKANT

TURNBUCKLE JAW/JAW – UNC SERIES

- Acc. to ASTM F 1145-92
- Hot dip galvanized
- Supplied with lock nuts
- Safety factor 5:1

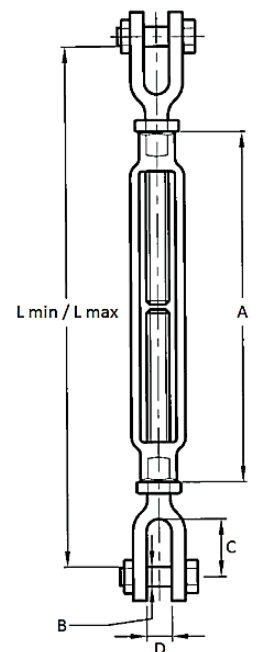
VANTSKRUE GAFFEL/GAFFEL – UNC SERIEN

- Iht. ASTM F 1145-92
- Varme galvaniseret
- Forsynet med låsebolte
- Sikkerhedsfaktor 5:1

Art. No.	See note * mm	WLL ton	Dimension mm						Weight kg
			L min	L max	A	B	C	D	
04 27 0001	6,35 x 102	0,23	175	277	121	6	15	11	0,16
04 27 0002	7,94 x 114	0,36	212	314	138	6	22	13	0,24
04 27 0003	9,53 x 152	0,54	258	410	181	8	22	14	0,37
04 27 0004	12,7 x 152	1,00	292	470	190	10	27	16	0,71
04 27 0005	12,7 x 229	1,00	368	622	266	10	27	16	0,79
04 27 0006	12,7 x 305	1,00	445	775	343	10	27	15	1,09
04 27 0007	15,9 x 152	1,59	325	509	200	13	33	20	1,23
04 27 0008	15,9 x 229	1,59	401	662	276	13	33	20	1,56
04 27 0009	15,9 x 305	1,59	478	814	353	13	33	20	1,77
04 27 0010	19,1 x 152	2,36	356	546	210	16	38	24	1,86
04 27 0011	19,1 x 229	2,36	432	699	286	16	38	24	2,48
04 27 0012	19,1 x 305	2,36	508	851	362	16	38	24	2,98
04 27 0013	19,1 x 457	2,36	660	1156	514	16	38	24	3,64
04 27 0014	22,2 x 305	3,27	543	892	370	19	44	29	3,71
04 27 0015	22,2 x 457	3,27	695	1197	523	19	44	29	4,89
04 27 0016	25,4 x 152	4,54	425	628	228	22	52	34	4,62
04 27 0017	25,4 x 305	4,54	577	933	380	22	52	34	5,53
04 27 0018	25,4 x 457	4,54	729	1237	532	22	52	34	6,87
04 27 0019	25,4 x 610	4,54	882	1542	685	22	52	34	8,20
04 27 0020	31,8 x 305	6,89	644	1012	384	28	71	44	9,34
04 27 0021	31,8 x 457	6,89	796	1317	537	28	71	44	11,20
04 27 0022	31,8 x 610	6,89	948	1622	689	28	71	44	12,80
04 27 0023	38,1 x 305	9,71	673	1073	400	35	71	52	13,90
04 27 0024	38,1 x 457	9,71	826	1359	553	35	71	52	16,70
04 27 0025	38,1 x 610	9,71	978	1664	705	35	71	52	18,90
04 27 0026	44,5 x 457	12,70	899	1356	568	41	86	66	24,50
04 27 0027	44,5 x 610	12,70	1051	1661	721	41	86	66	28,70
04 27 0028	51,0 x 610	16,80	1157	1766	738	51	94	66	42,80
04 27 0029	63,5 x 610	27,20	1244	1854	789	57	113	76	75,00
04 27 0030	70,0 x 610	34,00	1289	1899	788	70	106	92	90,00

Note * Thread diameter x take-up

Note * Gevind diameter x justerings længde





SHACKLE - WIDEBODY - EYEBOLT - EYENUT - TURNBUCKLE - SWIVEL - EYEBOLT - BALL BEARING - CHAIN - WIRE- MASTER LINK - ASSEMBLY - EYE HOOK-ROV - TRIANGLE PLATE
 SJÆKEL - WIDEBODY - ØJEBOLT - ØJEMØTRIK - VANTSKRUE - SVIRVEL - ØJEBOLT - KUGLELEJE - KÆDE - WIRE - OVALRING - GARNITURERING - ROV KROG - UDLIGNINGSTREKANT

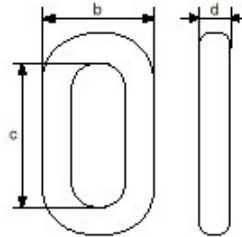
CHAIN - SHORT LINK

- Galvanized
- DIN 766
- Delivered in lengths of 30-50 mtr, depending on dia. Of the chain



KÆDE - KORTLEDDET

- Galvaniseret
- DIN 766
- Leveres i længder af 30-50 mtr, alt efter dia. På kæden



Art. No.	WLL Ton	Size - mm	D - mm	C - mm	B - mm	Weight - kg
04 55 0001	0,28	3	3	16,0	11,0	0,17
04 55 0002	0,60	4	4	16,0	13,7	0,32
04 55 0003	1,00	5	5	18,5	17,0	0,51
04 55 0004	1,40	6	6	18,5	20,2	0,75
04 55 0005	2,50	8	8	24,0	27,2	1,44
04 55 0006	4,00	10	10	28,0	34,0	2,37
04 55 0007	6,40	13	13	36,0	44,2	4,02
04 55 0008	10,0	16	16	45,0	54,4	5,97
04 55 0009	18,3	19	19	53,0	64,6	8,20

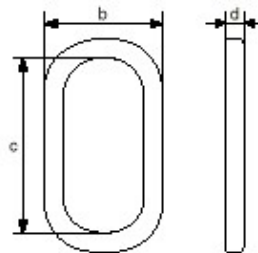
CHAIN - LONG LINK

- Galvanized
- DIN 763
- Delivered in lengths of 30-50 mtr, depending on dia. Of the chain



KÆDE - LANGLEDDET

- Galvaniseret
- DIN 763
- Leveres i længder af 30-50 mtr, alt efter dia. På kæden



Art. No.	WLL Ton	Size - mm	D - mm	C - mm	B - mm	Weight - kg
04 56 0001	0,28	3	3	26	12	0,10
04 56 0002	0,60	4	4	32	16	0,28
04 56 0003	1,00	5	5	36	20	0,43
04 56 0004	1,40	6	6	42	24	0,65
04 56 0005	2,50	8	8	54	32	1,13
04 56 0006	4,00	10	10	66	40	1,80
04 56 0007	6,40	13	13	82	50	3,04
04 56 0008	10,0	16	16	100	60	4,58
04 56 0009	18,3	19	19	123	70	6,25



SHACKLE - WIDEBODY - EYEBOLT - EYENUT - TURNBUCKLE - SWIVEL - EYEBOLT - BALL BEARING - CHAIN - WIRE- MASTER LINK - ASSEMBLY - EYE HOOK-ROV - TRIANGLE PLATE
 SJÆKEL - WIDEBODY - ØJEBOLT - ØJEMØTRIK - VANTSKRUE - SVIRVEL - ØJEBOLT - KUGLELEJE - KÆDE - WIRE - OVALRING - GARNITURERING - ROV KROG - UDLIGNINGSTREKANT

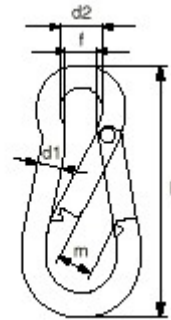
SNAPHOOK

- Galvanized
- Not approved for lifting



KARABINHAGE

- Galvaniseret
- Ikke godkendt til løft



Art. No.	Size - mm	WLL Ton	D1 - mm	D2 - mm	F - mm	K - mm	M - mm	Weight kg
04 57 0001	4x40	0,10	4	6	4	40	8	0,01
04 57 0002	5x50	0,10	5	8	4	50	8	0,02
04 57 0003	6x60	0,12	6	9	5	60	8	0,03
04 57 0004	7x70	0,18	7	10	8	70	8	0,04
04 57 0005	8x80	0,23	8	10	8	80	9	0,06
04 57 0006	10x100	0,35	10	15	10	100	11	0,13
04 57 0007	11x120	0,45	11	18	11	120	16	0,18
04 57 0008	12x140	0,51	12	20	13	140	19	0,26
04 57 0009	13x160	0,60	13	22	15	160	25	0,35
04 57 0010	14x180	0,65	14	22	15	180	35	0,48
04 57 0011	15x200	0,70	15	25	21	200	49	0,58