

HEMA Rotatorer

GIR modeller fra Baltrotor

OO

HEMA's Rotator serie i GIR modellerne leveres i flere variationer med forskellige SWL belastninger fra 8 tons til 45 tons og alle roterer kontinuerligt.

OO

Rotatorerne er beregnet for anvendelse hvor der stilles store krav til bæreevner såvel lodret som vandret specielt på maskiner i brancher som metal og skrot, entreprenører og skoventreprenører. Ligeledes i værktøjer til nedbrydning, klipning og sortering hvor der er ekstreme belastninger.

OO

GIR Rotatorerne udmærker sig også ved den relative lille egenvægt og fysiske størrelse samtidigt med et stort drejningsmoment og specielt har de en stor bremse / holde effekt.

Egenskaberne gør rotatoren meget anvendeligt hvor der kræves stor præcision ved f. eks. montage opgaver og demonterings arbejde.

OO

Fleksibiliteten gør rotator serien meget anvendelig hvor der er tale om specielle løsninger også med hensyn til implementering i eksisterende værktøjer er der store muligheder.

OO

For korrekt tilpasning af ophæng til maskine og til værktøj kontakt vores salgsafdeling.



Vare nr. 3095 9380

GIR 12 8 til 25 Tons

Teknisk data: Se bagsiden



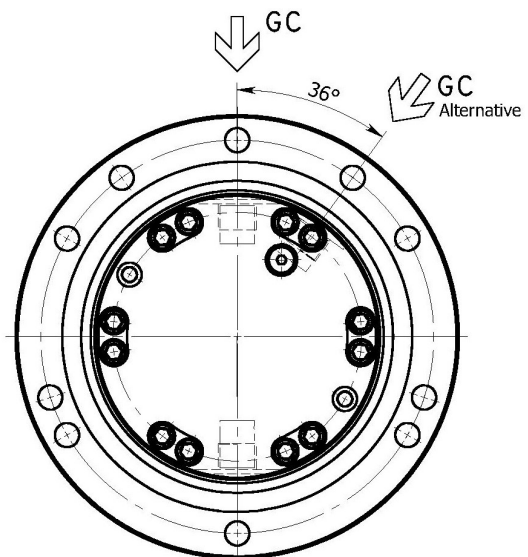
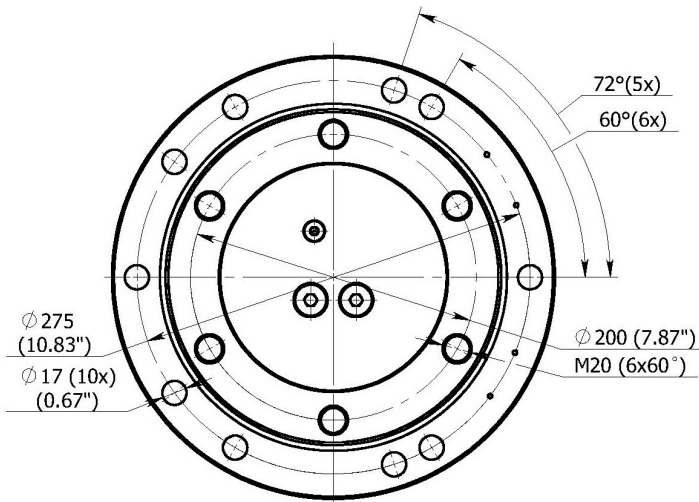
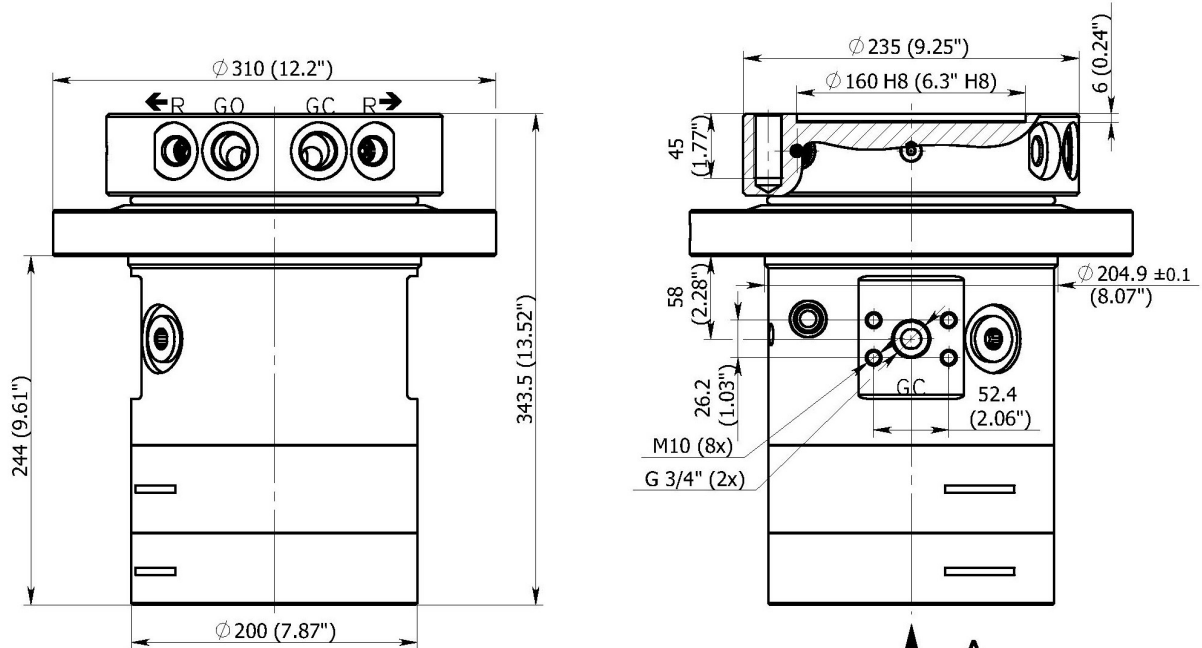
HEMA

K.S.M. Kragelund ApS.
Bøgballevej 19, Kragelund, DK-8723 Løsning
Tlf. + 45 75893711 - Fax. + 45 75893709
Mail: hema@ksm-hema.dk / www.hema.world

Fabrikation og salg af
HEMA Kranudstyr,
Skærme og skærmdele



INDUSTRIAL ROTATOR GIR 12



VIEW A

Technical data

Rotation	Unlimited
Max axial load static	±250 KN (56202 lbf)
Max axial load dynamic	±80 KN (17985 lbf)
Torque at 20 Mpa	1700 Nm (1254 lb ft)
Rated displacement	724 cm ³ /rev. (44.2 in ³ /rev.)
Rotation speed	max 30 rpm
Oil duct area for grapple	150 mm ² (0.232in ²)
Weight	84 kg (185 lb)

Function	Max working pressure	Rec oilflow	Connection
R - rotation	21 MPa (3045 psi)*	25 l/min (6.6 gal(US)/min)	G 1/2"
GO - grapple/tool open	32 MPa (4640 psi)*		G 3/4", SAE 1"
GC - grapple/tool close	32 MPa (4640 psi)*		G 3/4", SAE 1"

* Relief valves fitted