

**Contatore Statico**  
applicazione di conteggio  
secondario  
4 moduli

Rete monofase/trifase 3 e 4 fili  
Inserzione diretta:  
trifase 230(400) – 240(415)V 63A  
monofase 230-240V

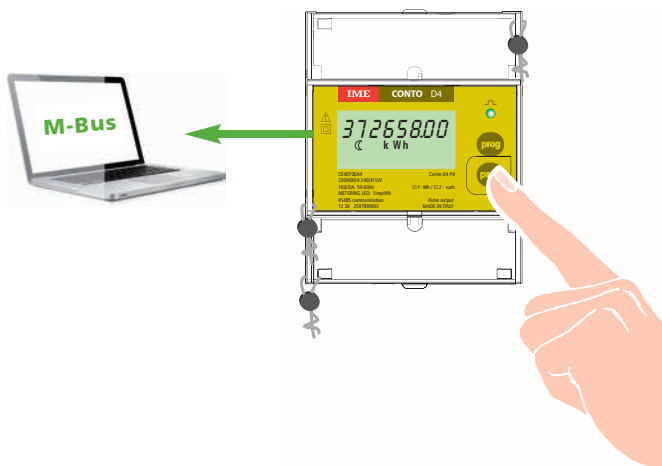
Comunicazione M-Bus  
Custodia e morsetteria sigillabile

**Static Meter**  
submetering  
applications  
4 module

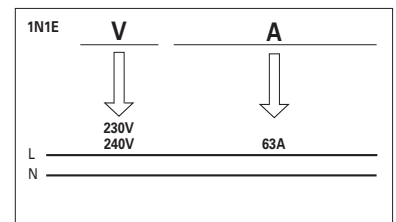
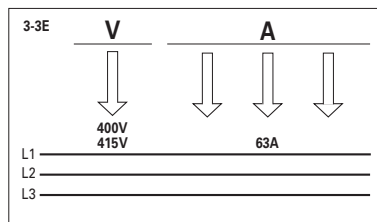
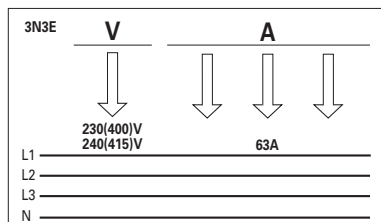
Single/three-phase network, 3 and 4-wire  
Direct connection:  
three-phase 230(400) – 240(415)V 63A  
single-phase 230-240V

M-Bus communication  
Sealable housing and terminal block

**Conto D4-Pd**  
M-BUS



- ▶ **Energia Attiva Totale / Parziale**  
Total / Partial Active Energy  
o / or
- ▶ **Energia Attiva Tariffa 1 e 2**  
Active Energy Tariff 1 and 2
- ▶ **Energia Reattiva Totale / Parziale**  
Total / Partial Reactive Energy  
o / or
- ▶ **Energia Reattiva Tariffa 1 e 2**  
Active Energy Tariff 1 and 2
- ▶ **Corrente Istantanea e Media**  
Max. Demand and Istantaneous Current
- ▶ **Potenza Istantanea e Media**  
Max. Demand and Istantaneous Power
- ▶ **Tensione - Frequenza -  
Fattore di Potenza**  
Voltage - Frequency -  
Power Factor



MODELLO MODEL		D4-Pd	
CODICE CODE		CE4DT06AM	
NOTA TECNICA TECHNICAL NOTE		NT756	
LINEA NETWORK		bt/LV	
INGRESSO INPUT	CERTIFICAZIONE CERTIFICATION	MID	
	CONNESSIONE CONNECTION	Monofase / Single-phase	✓
		Trifase Three-phase	3 fili / wire ✓
			4 fili / wire ✓
	VALORI NOMINALI RATED VALUE	Tensione (fase-fase) Voltage (phase-phase)	400-415V
		Corrente Current	10(63)A
	INGRESSO CORRENTE INPUT CURRENT	TA dedicati (shunt) Delicated CT (shunt)	
Isolato / Insulated		✓	
RAPPORTO PROGRAMMABILE PROGRAMMABLE RATIO	TA / CT		
	TV / VT		
	Max. TA x TV Max. CT x VT		
ALIMENTAZIONE AUSILIARIA AUXILIARY SUPPLY	Autoalimentato / Selfsupplied	✓	
	230V ca / ac		
ENERGIA ATTIVA ACTIVE ENERGY	Totale / Total	✓	
	Parziale / Partial	■	
	Doppia tariffa / Double tariff	■ ■	
	Precisione / Accuracy	cl.1 EN/IEC 62053-21	
ENERGIA REATTIVA REACTIVE ENERGY	Totale / Total	✓	
	Parziale / Partial	■	
	Doppia tariffa / Double tariff	■ ■	
	Precisione / Accuracy	cl.2 EN/IEC 62053-23	
TENSIONE VOLTAGE	di Fase / Phase		
	Concatenata / Linked	✓	
CORRENTE CURRENT	di Fase / Phase	✓	
	di Neutro / Neutral		
POTENZA POWER	Attiva / Active	✓	
	Reattiva / Reactive	✓	
	Apparente / Apparent	✓	
	Attiva di fase / Phase Active		
	Reattiva di fase / Phase reactive		
	Media / Max. demand Media massima / Peak max. demand	✓	
FREQUENZA / FREQUENCY		✓	
FATTORE DI POTENZA / POWER FACTOR		✓	
CONTAORE / RUN HOUR METER			
DISPLAY		Retroilluminato / Backlit	
IMPULSI ENERGIA / PULSE ENERGY		Impulsi / Pulse	
USCITE OUTPUT	RS485		
	RS232		
	M-Bus	✓	
	Profibus		
	Ethernet		
DIMENSIONI / DIMENSIONS		4 Moduli / Module	

■ / ■ ■ In alternativa / On choice

COD.ORDINAZIONE ORDERING CODE	USCITA OUTPUT	TENSIONE VOLTAGE	CORRENTE CURRENT
CE4DT06AM	comunicazione M-BUS / M-BUS communication	230(400) - 240(415)V	10(63)A

## VISUALIZZAZIONE

**Tipo display:** cristallo liquido, 8 cifre

**Altezza cifre:** 6mm

**Visualizzazione misure:**

ENERGIA TOTALE E PARZIALE PARTIAL AND TOTAL ENERGY	ENERGIA DOPPIA TARIFFA DOUBLE TARIFF ENERGY
Energia attiva totale Total active energy	Energia attiva tariffa 1 Active energy tariff 1
Energia reattiva totale Total reactive energy	Energia reattiva tariffa 1 Reactive energy tariff 1
Energia attiva parziale (azzerabile) <sup>1</sup> Partial active energy (resettable) <sup>1</sup>	Energia attiva tariffa 2 Active energy tariff 2
Energia reattiva parziale (azzerabile) <sup>1</sup> Partial reactive energy (resettable) <sup>1</sup>	Energia reattiva tariffa 2 Reactive energy tariff 2
Valore massimo potenza media (azzerabile) <sup>1</sup> Power max. demand (resettable) <sup>1</sup>	Valore massimo potenza media tariffa 1 (azzerabile) <sup>1</sup> Power max. demand tariff 1 (resettable) <sup>1</sup>
	Valore massimo potenza media tariffa 2 (azzerabile) <sup>1</sup> Power max. demand tariff 2 (resettable) <sup>1</sup>
Potenza media Power demand	
Corrente di fase Phase current	
Tensione concatenata Linked voltage	
Potenza attiva Active power	
Potenza reattiva Reactive power	
Potenza apparente Apparent power	
Frequenza, Fattore di potenza Frequency, Power factor	

<sup>1</sup> Azzeramento tramite pressione (> 5 sec.) tasto frontale

**Scansione pagine:** manuale, tramite pulsante frontale

## ENERGIA

**Indicazione massima:** 999999,99kWh

**Risoluzione:** 10W

**Led metrologico:** 1imp/Wh

**Precisione energia attiva (EN/IEC 62053-21):** classe 1

**Precisione energia reattiva (EN/IEC 62053-23):** classe 2

**Inizio di funzionamento del contatore (EN/IEC 62053-21, EN/IEC 62053-23):**

< 5 secondi

## DISPLAY

**Display type:** LCD, 8 digit

**Digit height:** 6mm

**Measurement display:**

ENERGIA DOPPIA TARIFFA DOUBLE TARIFF ENERGY
Energia attiva tariffa 1 Active energy tariff 1
Energia reattiva tariffa 1 Reactive energy tariff 1
Energia attiva tariffa 2 Active energy tariff 2
Energia reattiva tariffa 2 Reactive energy tariff 2
Valore massimo potenza media tariffa 1 (azzerabile) <sup>1</sup> Power max. demand tariff 1 (resettable) <sup>1</sup>
Valore massimo potenza media tariffa 2 (azzerabile) <sup>1</sup> Power max. demand tariff 2 (resettable) <sup>1</sup>
Potenza media Power demand
Corrente di fase Phase current
Tensione concatenata Linked voltage
Potenza attiva Active power
Potenza reattiva Reactive power
Potenza apparente Apparent power
Frequenza, Fattore di potenza Frequency, Power factor

<sup>1</sup> Reset by pressing (> 5 sec.) the front push-button

**Page scanning:** manual, by front push-button

## ENERGY

**Maximum display:** 999999,99kWh

**Resolution:** 10W

**Metering LED:** 1imp/Wh

**Active energy accuracy (EN/IEC 62053-21):** class 1

**Reactive energy accuracy (EN/IEC 62053-23):** class 2

**Initial start-up of the meter (EN/IEC 62053-21, EN/IEC 62053-23):**

< 5 seconds

## POTENZA MEDIA E MEDIA MASSIMA

**Grandezza:** potenza attiva

**Tempo di media:** selezionabile 5/8/10/15/20/30/60 minuti

**Calcolo:** media fissa, sul periodo selezionato

**Azzeramento valore massimo potenza media:** da tastiera

## POWER DEMAND AND POWER MAX.DEMAND

**Quantity:** active power

**Averaging time period:** selectable 5/8/10/15/20/30/60 minutes

**Calculation:** average on the selected time interval

**Max. power demand reset:** by key

## PROGRAMMAZIONE

**Programmazione parametri:** tastiera frontale, 2 tasti

**Accesso alla programmazione:** protetto da codice di abilitazione

**Conservazione dati e parametri di configurazione:** memoria permanente (senza batteria)

## PROGRAMMING

**Parameters programming:** front keyboard, 2 keys

**Programming access:** protected by password

**Data and configuration parameters retention:** non volatile memory (no battery)

## PARAMETRI PROGRAMMABILI

### ENERGIA

**Conteggio:**

energia totale + energia parziale (sempre attivo)

energia totale + energia parziale (attivato da contatto esterno)

energia doppia tariffa (commutazione tariffa con contatto esterno)

**Azzeramento:** energia parziale

### POTENZA MEDIA

**Tempo di media:** 5 - 8 - 10 - 15 - 20 - 30 - 60 minuti

**Azzeramento valore massimo potenza media:** da tastiera

## PROGRAMMABLE PARAMETERS

### ENERGY

**Counting:**

total energy + partial energy (always active)

total energy + partial energy (activated by external contact)

double tariff energy (switching by external contact)

**Reset:** partial energy

### POWER DEMAND

**Averaging time period:** 5 - 8 - 10 - 15 - 20 - 30 - 60 minutes

**Power max. demand reset:** by key

## COMUNICAZIONE M-Bus

Velocità di trasmissione: 300 – 600 – 1.200 – 2.400 – 4.800 – 9.600 bit/s

N° indirizzo primario: 0...250

N° indirizzo secondario: 0...99.999.999

Bit di parità: nessuna – pari – dispari

## INGRESSO

Linea monofase e trifase 3 - 4 fili

Tensione trifase di riferimento: 400-415V

Campo limite di funzionamento: 197...480V

Tensione monofase di riferimento: 230-240V

Campo limite di funzionamento: 197...277V

Autoconsumo circuito di tensione (tensione max.): 2VA (1,4W) trifase

Frequenza di riferimento fn: 50-60Hz

Variazione ammessa: 47...63Hz

Corrente di base, Ib: 10A

Corrente massima, Imax: 63A

Corrente di avviamento: 40mA

Sovracorrente di breve durata (EN62053-21, EN62053-23): 30Imax/10ms

Autoconsumo circuito di corrente (corrente max.): 1,5W per fase

Fattore di potenza

Campo di funzionamento specificato (EN62053-21, EN62053-23):

attiva  $\cos\varphi$  0,5 ind...0,8 cap, reattiva  $\sin\varphi$  0,5 ind...0,5 cap

Fattore di distorsione corrente in accordo con EN62053-21

## ALIMENTAZIONE AUSILIARIA

Alimentazione ausiliaria derivata dalla misura (autoalimentato)

## USCITE

### COMUNICAZIONE M-Bus

Standard: EN13757

Trasmissione: asincrona seriale

N° bit: 8

Bit di stop: 1

Velocità di trasmissione: 300 – 600 – 1.200 – 2.400 – 4.800 – 9.600 bit/s

N° indirizzo primario: 0...250

N° indirizzo secondario: 0...99.999.999

Bit di parità: nessuna – pari – dispari

### DEFAULT

N° indirizzo primario: 0

N° indirizzo secondario: 0...99.999.999

Bit di parità: pari

Velocità di trasmissione: 2.400 bit/s

N° telegrammi: 3

Load M-Bus: 1

Misure trasferite:

tensione concatenata e di fase

corrente di fase

potenza attiva, reattiva trifase e di fase

energia attiva totale e parziale opp. tariffa 1 e 2

energia reattiva totale e parziale opp. tariffa 1 e 2

frequenza

fattore di potenza

## ISOLAMENTO

(EN/IEC 62052-11, 62053-21)

Categoria di installazione: III

Grado di inquinamento: 2

Tensione di riferimento per l'isolamento: 300V Fase-terra

Prova di tensione a impulso 5kV 1,2/50 $\mu$ s

Circuiti considerati: ingresso, comunicazione M-Bus

Prova a tensione alternata 2,75kV valore efficace 50Hz/1min

Circuiti considerati: ingresso, comunicazione M-Bus

## M-Bus COMMUNICATION

Baud rate: 300 – 600 – 1.200 – 2.400 – 4.800 – 9.600 bit/s

Primary address number: 0...250

Secondary address number: 0...99.999.999

Parity bit: none – even – odd

## INPUT

Single and three-phase 3 - 4 wire network

Reference three-phase voltage: 400-415V

Specified operating range: 197...480V

Reference single-phase voltage: 230-240V

Specified operating range: 197...277V

Power consumption in voltage circuit (max. voltage): 2VA (1,4W) three-phase

Reference frequency: 50-60Hz

Tolerance: 47...63Hz

Basic current, Ib: 10A

Max. current, Imax: 63A

Starting current: 40mA

Short-time overcurrent (EN62053-21, EN62053-23): 30Imax/10ms

Power consumption in current circuit (max. current): 1,5W for phase

Power factor

Specified operating range (EN62053-21, EN62053-23):

active  $\cos\varphi$  0,5 ind...0,8 cap, reactive  $\sin\varphi$  0,5 ind...0,5 cap

Current distortion factor according to EN62053-21

## AUXILIARY SUPPLY

Taken from measurement (selfsupplied)

## OUTPUTS

### M-Bus COMMUNICATION

Standard: EN13757

Transmission: serial asynchronous

N° bit: 8

Stop bit: 1

Baud rate: 300 – 600 – 1.200 – 2.400 – 4.800 – 9.600 bit/s

Primary address number: 0...250

Secondary address number: 0...99.999.999

Parity bit: none – even – odd

### DEFAULT

Primary address number: 0

Secondary address number: 0...99.999.999

Parity bit: even

Baud rate: 2.400 bit/s

N° telegrams: 3

M-Bus load: 1

Transferred measurement:

phase and linked voltage

phase current

phase and three-phase active, reactive power

total and partial or tariff 1 and 2 active energy

total and partial or tariff 1 and 2 reactive energy

frequency

power factor

## INSULATION

(EN/IEC 62052-11, 62053-21)

Installation category: III

Pollution degree: 2

Insulation voltage rating: 300V Phase-earth

Impulse voltage test 5kV 1,2/50 $\mu$ s

Considered circuits: input, M-Bus communication

A.C. voltage test 2,75kV r.m.s. 50Hz/1min

Considered circuits: input, M-Bus communication

Prova a tensione alternata 4kV valore efficace 50Hz/1min

Circuiti considerati: tutti i circuiti e massa

## COMPATIBILITÀ ELETTROMAGNETICA

Prove in accordo con EN/IEC 62052-11

## CONDIZIONI AMBIENTALI

Temperatura di riferimento: 23°C ± 2°C

Campo di funzionamento specificato: -5...55°C

Campo limite per l'immagazzinamento e trasporto: -25...70°C

Adatto all'utilizzo in climi tropicali

Massima potenza dissipata<sup>1</sup>: ≤ 6W

<sup>1</sup> Per il dimensionamento termico dei quadri

## CUSTODIA

Custodia: 4 moduli DIN 43880

Frontale e morsettiera sigillabili

Conessioni: morsetti a vite

Montaggio: a incastro su profilato 35mm

Tipo profilato: a cappello TH35-15 (EN/IEC60715)

Materiale custodia: policarbonato autoestinguente

Grado di protezione (EN/IEC 60529): IP52 frontale, IP20 morsetti

Peso: 260 grammi

## PORTATA MORSETTI

### INGRESSO MISURA

Cavo con capocorda: min.1mm<sup>2</sup> / max. 16mm<sup>2</sup>

Cavo flessibile: min.1mm<sup>2</sup> / max. 10mm<sup>2</sup>

Coppia serraggio consigliata: 1,2Nm / max.1,4Nm

**ATTENZIONE:** per motivi di sicurezza, è necessario non superare nei terminali di ingresso, una densità di corrente maggiore di 4A/mm<sup>2</sup>

### USCITE

Cavo con capocorda: min.0,05mm<sup>2</sup> / max. 4mm<sup>2</sup>

Cavo flessibile: min.0,05mm<sup>2</sup> / max. 2,5mm<sup>2</sup>

Coppia serraggio consigliata: 0,5Nm / max.0,8Nm

A.C. voltage test 4kV r.m.s. 50Hz/1min

Considered circuits: all circuits and earth

## ELECTROMAGNETIC COMPATIBILITY

Test according to EN/IEC 62052-11

## ENVIRONMENTAL CONDITIONS

Reference temperature: 23°C ± 2°C

Specified operating range: -5...55°C

Limit range for storage and transport: -25...70°C

Suitable for tropical dissipation

Max.power dissipation<sup>1</sup>: ≤ 6W

<sup>1</sup> For switchboard thermal calculation

## HOUSING

Housing: 4 module DIN 43880

Sealability front frame and terminal

Connections: screw terminals

Mounting: snap-on 35mm rail

Rail type: top hat TH35-15 (EN/IEC60715)

Housing material: self-extinguishing polycarbonate

Protection degree (EN/IEC 60529): IP52 front frame, IP20 terminals

Weight: 260 grams

## TERMINAL CAPACITY

### MEASURE INPUT

Cable with lag: min.1mm<sup>2</sup> / max. 16mm<sup>2</sup>

Flexible cable: min.1mm<sup>2</sup> / max. 10mm<sup>2</sup>

Tightening torque advised: 1,2Nm / max.1,4Nm

**ATTENTION:** for safety reasons, it is compulsory not to exceed 4A/mm<sup>2</sup> as current density in the input terminals.

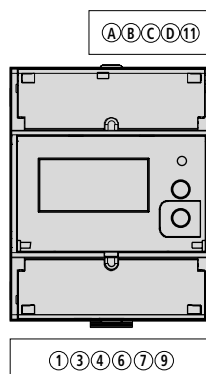
### OUTPUT

Cable with lag: min.0,05mm<sup>2</sup> / max. 4mm<sup>2</sup>

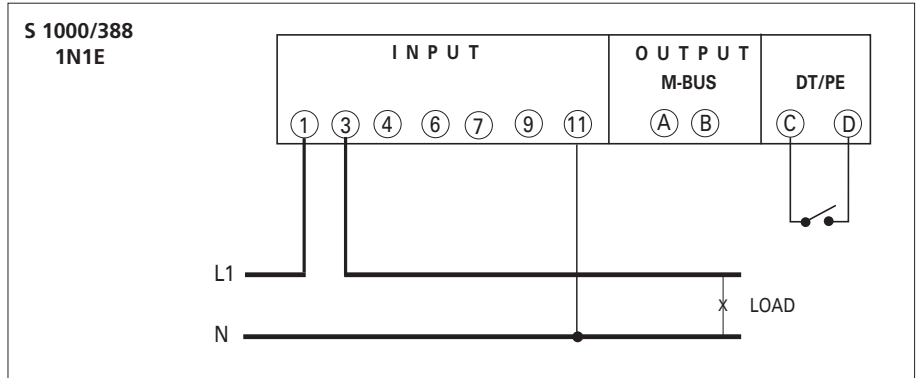
Flexible cable: min.0,05mm<sup>2</sup> / max. 2,5mm<sup>2</sup>

Tightening torque advised: 0,5Nm / max. 0,8Nm

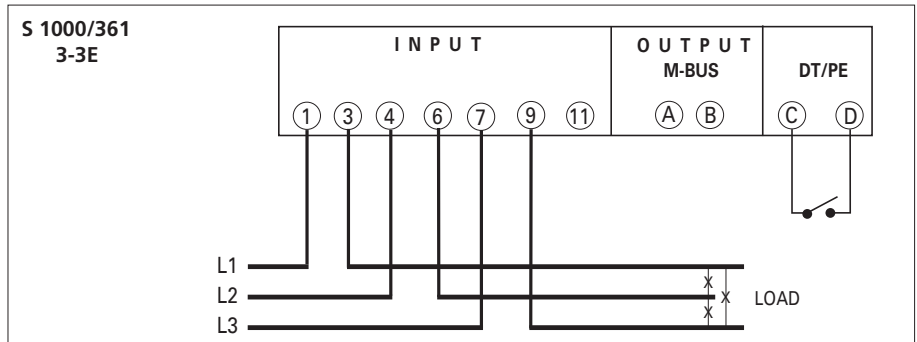
## POSIZIONE TERMINALI TERMINAL POSITION



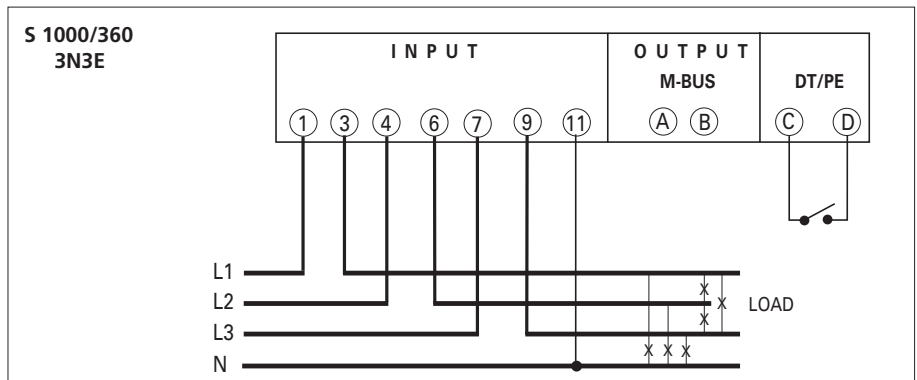
**Linea monofase**  
Single-phase network



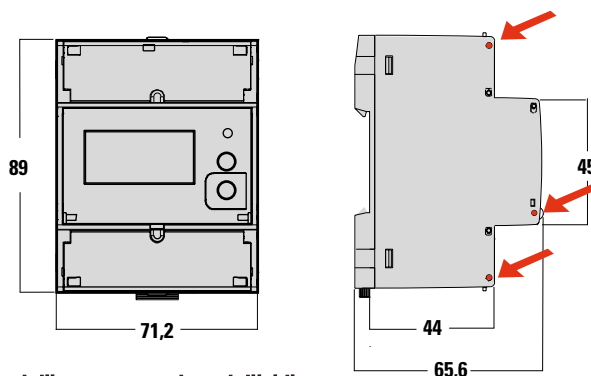
**Linea trifase 3 fili,**  
**carico squilibrato**  
Three-phase 3-wire network,  
unbalanced load



**Linea trifase 4 fili,**  
**carico squilibrato**  
Three-phase 4-wire network,  
unbalanced load



**DIMENSIONI DIMENSIONS**



**Custodia sigillata e morsetteria sigillabile**  
Sealed housing and sealable terminal block

