

Slang- & kabelupprullare



Nederman





GARANTIN

10 års garanti

Med vår långa erfarenhet vågar vi påstå att vi behärskar hantverket att kombinera rullens delar på bästa möjliga sätt. Att samla alla individuella styrkor i en solid enhet där varje enskild del drar nytta av varandra för att bygga en ännu starkare enhet. Våra rullar är byggda för att prestera med överlägsenhet genom årtionden. Med Nedermans slang- och kabelupprullare får du 10 års garanti på material och utförande*.

* Gäller produktfel, ej skador som är orsakade av slitage. Regler och villkor gäller.
Våra slang- och kabelupprullare är tillverkade i Sverige.

Hållbarhet - vår passion

Vi tillverkar slang- och kabelupprullare för professionellt bruk med speciella krav på hållbarhet, styrka och upprepad användning. Vi gillar att se på våra rullar som pålitliga följeslagare. För oss är de lojala vänner som alltid gör jobbet, oavsett omständigheterna. Designade för att hålla inifrån och ut, med uppmärksamhet på varje detalj, ner till minsta del. De presterar med excellens genom årtionden med oslagbar hållbarhet.

Kabelupprullare C20/C30



Högkvalitativ, robust 230 V kabelupprullare för torra och fuktiga miljöer.

Säker och funktionell en-fas kabelupprullare i slagtåligt kompositmaterial. Optimerad fjäderkraft för smidig återdragning av elkabeln. Levereras med svängbart väggfäste och säkerhetsspärr för enkel service. Idealisk för elverktyg, utrustad med överbelastningsskydd.

Kabellängd	Spänning	Max Effekt	Modell	Färg	Nederman P/N
12 m	230 V	2300 W	C20	Blå	30700420*
12 m	230 V	2300 W	C20	Grå	30710420*
12 m	230 V	2300 W	C20	Blå	30700220**
12 m	230 V	2300 W	C20	Grå	30710520**
17 m	230 V	2300 W	C30	Blå	30700430*
17 m	230 V	2300 W	C30	Grå	30710430*
17 m	230 V	2300 W	C30	Blå	30700230**

* Kabeldimension 3Gx1,5 H07RN-F inkl anslutningskontakter med IP 44

** Kabeldimension 3Gx1,5 H07RN-F utan anslutningskontakter, IP 55

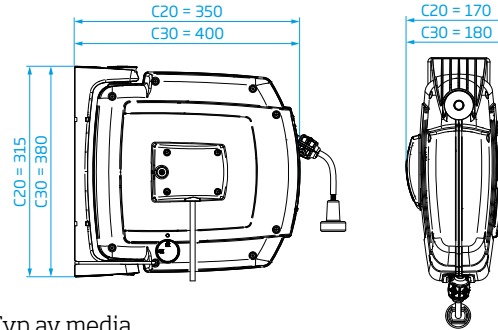
Samtliga kabelupprullare är inkl 1,5 meter anslutningskabel

Scanna QR-koden för mer information:





Produktdesign & storlek (mm)



Typ av media

Ei	Data Ethernet	Luft (Komprimerad)	Nitrogen	Vatten (Normal och högtryck)	Vatten (livsmedel)
Olja	Fett	Syre Acetylen Gasol/propan	Alkohol Etanol	AdBlue	Diesel

Professionell användning lätt

Lämplig för elektroniska verktyg.

Kabelupprullare 793

En kraftig och robust 230/400 V kabelupprullare för krävande miljöer.

Denna kabelupprullare är perfekt för tung industri och finns i både en- och trefas. Den levereras med överbelastningsskydd och är tillverkad av kompositmaterial och galvaniserat stål IP55, vilket säkerställer hållbarhet och pålitlighet i krävande miljöer.

Typ	Kabellängd	Spänning	Max Effekt	Ström (A)	Nederman P/N
1-Fas	18 m	230 V	3800W	16 A	30700293*
1-Fas	25 m	230 V	3800W	16 A	30700493*
3-Fas	15 m	400 V	6900W	10 A	30701293**
3-Fas	22 m	400 V	6900W	10 A	30701493**

* Kabeldimension 3Gx2,5 H07RN-F

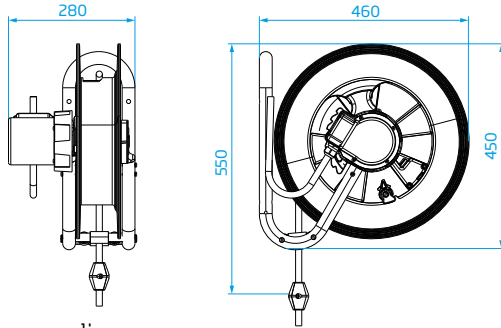
** Kabeldimension 5Gx2,5 H07RN-F

Samtliga kabelupprullare är inkl 1 meter anslutningskabel

Scanna QR-koden för mer information:



Produktdesign & storlek (mm)



Typ av media

Ei	Data Ethernet	Luft (Komprimerad)	Nitrogen	Vatten (Normal och högtryck)	Vatten (Livsmedel)
Oilja	Fett	Syre Acetylen Gasol/propan	Alkohol Etanol	AdBlue	Diesel

Professionell användning tung

Lämplig för krävande industriella applikationer.

NEDERMAN TESTCENTER

Testning för en hållbar arbetsdag

Våra rullar testas noggrant från den minsta delen till hela enheten. Vi testar svivel, kabel- och slangkvalitet för läckage, indragningsförmåga, trummans förmåga att motstå temperaturförändringar och stötar och mer därtill.

Vi gör vårt yttersta för att skapa rullar som är enkla att använda och som klarar sig över tid oavsett utmaningar.





Kabelupprullare D20

Säker och lättanvänd kabelupprullare med Cat7 nätverkskabel för flexibel dataanslutning.

För snabb, stabil och säker dataöverföring är en fast anslutning bäst. Kabelupprullare D20 har en robust konstruktion för krävande miljöer. Perfekt för bilverkstäder, serverhallar, datacenter och militära/offentliga applikationer med höga sekretesskrav.

Kabellängd	Kapeltyp	Modell	Färg	Nederman P/N
12 m	CAT 7, BLACK	D20	Grå	30708020

Max hastighet: 1 GB

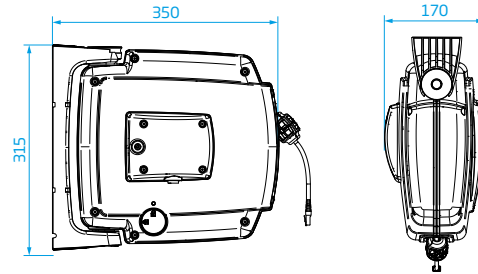
Kabelupprullare är inkl 1,5 meter anslutningskabel

Scanna QR-koden för mer information:





Produktdesign & storlek (mm)



Typ av media

EL	Data Ethernet	Luft (Komprimerad)	Nitrogen	Vatten (Normal och högtryck)	Vatten (Livsmedel)
Oilja	Fett	Syre Acetylen Gasol/propan	Alkohol Etanol	AdBlue	Diesel

Professionell användning lätt

Där snabbhet, stabilitet och säkerhet behövs.

SVIVEL

Sviveln som gör jobbet

Att transportera vätskor genom sviveln och samtidigt kunna dra ut slangen kan vara en utmaning. Dessutom är det viktigt att ha rätt svivel/packning till rätt vätska. Vi vågar säga att vi har den oöverträffade kunskapen och erfarenheten av att producera högkvalitativa slangupprullare och svivlar för professionell användning.



Slangupprullare H20/H30



Högkvalitativ och robust slangupprullare lämplig för både vatten och luft.

En säker slangupprullare av hög kvalitet i slagtåligt kompositmaterial. Den optimerade fjäderkraften garanterar en mjuk och jämn återdragning av slangen. Enkel att montera med ett svängbart väggfäste och en säkerhets spärr för enkel service. Perfekt för pneumatiska verktyg.

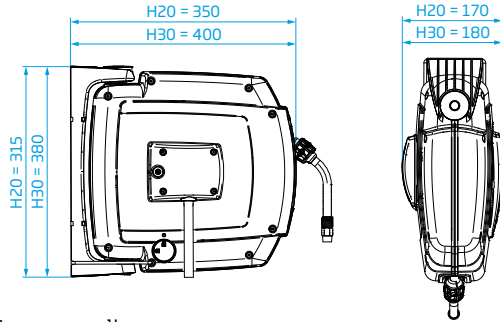
Media	Slanglängd	Slang dim	Max tryck	Färg	Modell	Slangtyp	Nederman P/N
Luft/Vatten	6 m	10 mm	12 Bar	Blå	H20	C	30800620
Luft/Vatten	8 m	8 mm	12 Bar	Blå	H20	B	30800420
Luft/Vatten	8 m	8 mm	12 Bar	Grå	H20	B	30810420
Luft/Vatten	10 m	10 mm	15 Bar	Blå	H30	C	30830230
Luft/Vatten	10 m	10 mm	15 Bar	Grå	H30	C	30830330
Luft/Vatten	12 m	6 mm	12 Bar	Blå	H20	A	30800220
Luft/Vatten	12 m	8 mm	15 Bar	Blå	H30	B	30800230
Luft/Vatten	12 m	8 mm	15 Bar	Grå	H30	B	30810230

Se s 34 gällande slang- och inkopplingstyp

Scanna QR-koden för mer information:



Produktdesign & storlek (mm)



Typ av media

EL	Data Ethernet	Luft (Komprimerad)	Nitrogen	Vatten Normalt tryck	Vatten (Livsmedel)
Oilja	Fett	Syre Acetylen Gasol/propan	Alkohol Etanol	AdBlue	Diesel

Professionell användning lätt

Lämplig för vatten och luftmunstycke, tryckluftsverktyg, häftpistoler och mer.



Slangupprullare 883

Robust slangupprullare för luft och vätskor.

En slangupprullare med plåtinkapsling lämplig för industri, fordons- och underhållsverkstäder. Utrustad med ett avtagbart snabbfäste för enkel installation. Den optimerade fjäderkraften säkerställer mjuk och jämn återdragning av slangen. Enkel att montera på vägg, tak eller golv, med justerbar fjäderkraft från utsidan.

Media	Slanglängd	Slang dim	Max tryck	Slangtyp	Färg	Nederman P/N
Luft/Vatten	10 m	12,5 mm	15 Bar	E	Svart	30801083
Luft/Vatten	15 m	10 mm	15 Bar	D	Svart	30800883
Luft/Vatten	15 m	10 mm	15 Bar	D	Grå	30815483
Vatten, högtryck	13 m	10 mm	250 Bar	K	Svart	30802283
Olja	10 m	12,5 mm	75 Bar	N	Svart	30801283
Olja	10 m	12,5 mm	75 Bar	N	Grå	30803283
Fett	15 m	6 mm	350 Bar	O	Svart	30801883

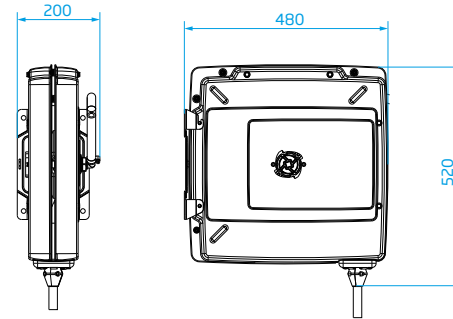
Se s 34 gällande slang- och inkopplingstyp

Scanna QR-koden för mer information:





Produktdesign & storlek (mm)



Typ av media

EL	Data Ethernet	Luft (Komprimerad)	Nitrogen	Vatten (Normal & högtryck)	Vatten (Livsmedel)
Olja	Fett	Syre Acetylen Gasol/propan	Alkohol Etanol	AdBlue	Diesel

Professionell användning

Perfekt för fordonsreparations- och underhållsverkstäder.

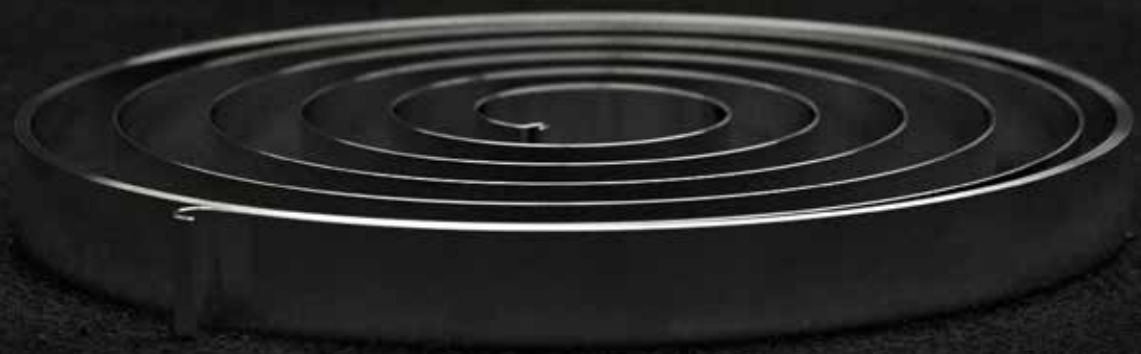
FJÄDERN

Fjädrar som håller genom årtionden

Fjädern är hjärtat i en rulle. En för hårt spänd fjäder kan skapa arbetsrelaterade skador vid användning av rullen. En för löst spänd fjäder gör att slangen/kabeln inte dras in på rätt sätt. Våra fjädrar gör indragningen jämn och med rätt spänning. Fjärdern har även ett skydd mot damm och fukt som gör att den håller i årtionden. Om det någonsin behövs kan vår fjäder enkelt ersättas med tillgängliga reservdelar*. Långt efter köpet av rullen.

Scanna QR-koden för reservdelssökning:







Slangupprullare 893

Robust, öppen slangupprullare för luft och vätskor.

En slangupprullare i öppen design som gör den enkel att underhålla och serva. Den optimerade fjäderkraften säkerställer mjuk och jämn återdragning av slangen. Kan monteras på vägg eller tak, vilket gör den mångsidig och enkel att installera i verkstads- och industrimiljöer.

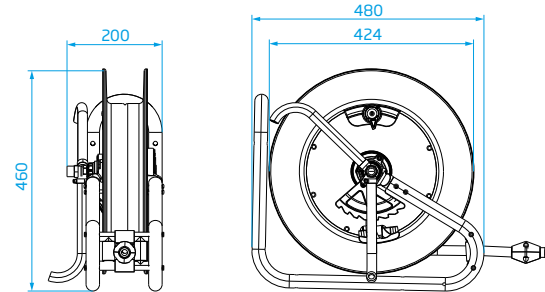
Media	Slanglängd	Slang dim	Max tryck	Slangtyp	Färg/Mtr	Modell	Nederman P/N
Luft/Vatten	10 m	12,5 mm	15 Bar	E	Blå/Svart	883	30800893
Luft/Vatten	15 m	10 mm	15 Bar	D	Blå/Svart	883	30800693
Vatten, högtryck	15 m	10 mm	250 Bar	K	Blå/Svart	883	30801893
Olja	10 m	12,5 mm	75 Bar	N	Blå/Svart	883	30801693
Fett	15 m	6 mm	350 Bar	O	Blå/Svart	883	30802693

Se s 34 gällande slang- och inkopplingstyp

Scanna QR-koden för mer information:



Produktdesign & storlek (mm)



Typ av media

EL	Data Ethernet	Luft (Komprimerad)	Nitrogen	Vatten (Normal & Högtryck)	Vatten (Livsmedel)
Olja	Fett	Syre Acetylen Gasol/propan	Alkohol Etanol	AdBlue	Diesel

Professionell användning

Lämplig för användning i tung industri.

Slangupprullare

888/889

Öppen och robust slangupprullare för luft och olika typer av vätskor.

Med justerbart utlopp och öppen design som gör den enkel att underhålla och serva. Den optimerade fjäderkraften säkerställer mjuk och jämn återdragning av slangen. Kan monteras på vägg eller tak, vilket gör den mångsidig och enkel att installera i verkstads- och industrimiljöer.



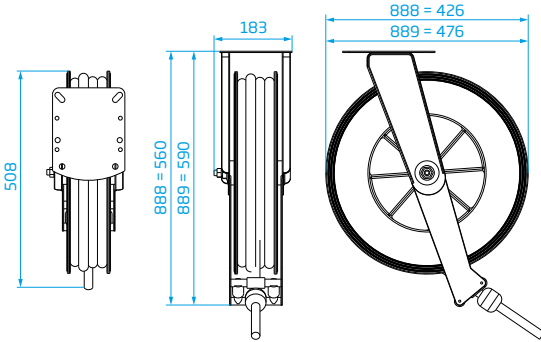
Media	Slanglängd	Slang dim	Max tryck	Slangtyp	Färg/Mtr	Modell	Nederman P/N
Luft/Vatten	10 m	12,5 mm	15 Bar	E	Blå/Svart	888	30800888
Luft/Vatten	15 m	10 mm	15 Bar	D	Blå/Svart	888	30800688
Luft/Vatten	15 m	12,5 mm	15 Bar	E	Blå/Svart	889	30800889
Luft/Vatten	20 m	10 mm	15 Bar	D	Blå/Svart	889	30800689
Vatten, högtryck	15 m	10 mm	250 Bar	K	Blå/Svart	888	30801888
Vatten, högtryck	18 m	10 mm	250 Bar	K	Blå/Svart	889	30801889
Vatten, livsmedel	10 m	12,5 mm	20 Bar	H	Blå/Svart	888	30801088
Vatten, livsmedel	13+2 m	12,5 mm	20 Bar	H	Blå/Svart	889	30801089
Olja	10 m	12,5 mm	75 Bar	N	Blå/Svart	888	30801688
Olja	15 m	12,5 mm	75 Bar	N	Blå/Svart	889	30801689
Fett	15 m	6 mm	350 Bar	O	Blå/Svart	888	30802688

Se s 34 gällande slang- och inkopplingstyp

Scanna QR-koden för mer information:



Produktdesign & storlek (mm)



Typ av media

EL	Data Ethernet	Luft (Komprimerad)	Nitrogen	Vatten (Normal & Högtryck)	Vatten (Livsmedel)
Olja	Fett	Syre Acetylen Gasol/propan	Alkohol Etanol	AdBlue	<i>Diesel</i>

Professionell användning

Lämplig för applikationer inom industri och underhållsverkstäder.





Slangupprullare

884

En kraftfull, korrosionsbeständig slangupprullare för de flesta typer av vätskor i krävande miljöer.

Stark, hållbar slangupprullare idealisk för långa och grova slangar. Tillverkad av återvunnet aluminium med korrosionsbeständig färg och en slitålig komposittrumma. Kullager i trumma och svivel säkerställer smidig funktion.

Media	Slanglängd	Slang dim	Max tryck	Slangtyp	Färg/Mtr	Modell	Nederman P/N
Luft/Vatten	10 m	25 mm	15 Bar	G	Grå	884	30861984
Luft/Vatten	15 m	19 mm	15 Bar	F	Grå	884	30862184
Luft/Vatten	20 m	12,5 mm	15 Bar	E	Grå	884	30862384
Luft/Vatten	30 m	12,5 mm	15 Bar	E	Grå	884	30860284
Vatten, högtryck	25 m	10 mm	250 Bar	K	Grå	884	30861484
Vatten, livsmedel	10 m	25 mm	20 Bar	J	Grå	884	30861684
Vatten, livsmedel	15 m	19 mm	20 Bar	I	Grå	884	30861784
Vatten, livsmedel	20 m	12,5 mm	20 Bar	H	Grå	884	30861884
Olja	30 m	12,5 mm	75 Bar	N	Grå	884	30860584

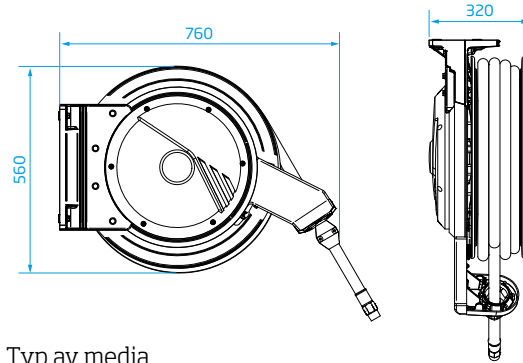
Se s 34 gällande slang- och inkopplingstyp

Scanna QR-koden för mer information:





Produktdesign & storlek (mm)



Typ av media

EL	Data Ethernet	Luft (Komprimerad)	Nitrogen	Vatten (Normal & Högtryck)	Vatten (Livsmedel)
Olja	Fett	Syre Acetylen Gasol/propan	Alkohol Etanol	AdBlue	Diesel

Professionell användning för tung industri

Designad för mycket krävande miljöer.

Slangupprullare 888/889

Korrisionsresistent slangupprullare anpassad för fuktiga miljöer.

Slangupprullare med justerbart utlopp, rostfritt stativ, svivel i mässing och komposittrumma, vilket gör den idealisk för fuktiga miljöer. Den öppna designen underlättar service och rengöring. Kan monteras på vägg eller tak och är perfekt för biltvättar och utsatta utomhusmiljöer.

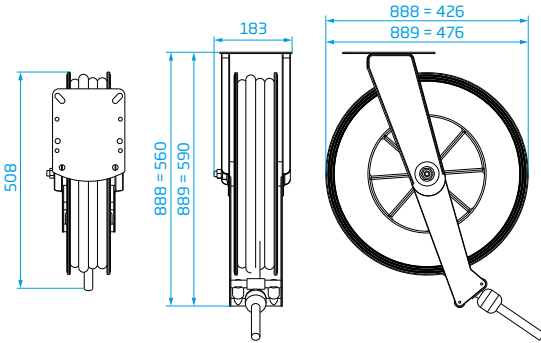
Media	Slanglängd	Slang dim	Max tryck	Slangtyp	Modell	Nederman P/N
Luft/Vatten	10 m	12,5 mm	15 Bar	E	888	30806488
Luft/Vatten	15 m	10 mm	15 Bar	D	888	30806288
Luft/Vatten	15 m	12,5 mm	15 Bar	E	889	30806289
Luft/Vatten	20 m	10 mm	15 Bar	D	889	30806089
Vatten, högtryck	15 m	10 mm	250 Bar	K	888	30806688
Vatten, högtryck	18 m	10 mm	250 Bar	K	889	30806489
Vatten, livsmedel	10 m	12,5 mm	20 Bar	H	888	30852088
Vatten, livsmedel	15 m	12,5 mm	20 Bar	H	889	30806689

Se s 34 gällande slang- och inkopplingstyp

Scanna QR-koden för mer information:



Produktdesign & storlek (mm)



Typ av media

EL	Data Ethernet	Luft (Komprimerad)	Nitrogen	Vatten (Normal & Högtryck)	Vatten (Livsmedel)
Olja	Fett	Syre Acetylen Gasol/propan	Alkohol Etanol	AdBlue	Diesel

Professionell användning

Lämplig för applikationer i fuktiga miljöer.





Slangupprullare 888/889

Rostfri slangupprullare, idealisk för fuktiga och krävande miljöer.

Slangupprullare med justerbart utlopp, perfekt för miljöer med hög luftfuktighet, höga hygienkrav eller risk för kemiskt angrepp. Den optimerade fjäderkraften säkerställer mjuk och jämn återdragning av slangen. En öppen design underlättar service och rengöring. Kan monteras på vägg eller tak.

Media	Slanglängd	Slang dim	Max tryck	Slangtyp	Modell	Nederman P/N
Vatten, livsmedel	10 m	12,5 mm	20 Bar	H	888	30803688
Vatten, livsmedel	15 m	12,5 mm	20 Bar	H	889	30803689
Vatten, högtryck	15 m	10 mm	250 Bar	K	888	30803888
Vatten, högtryck	20 m	10 mm	250 Bar	K	889	30803889

Se s 34 gällande slang- och inkopplingstyp

Scanna QR-koden för mer information:



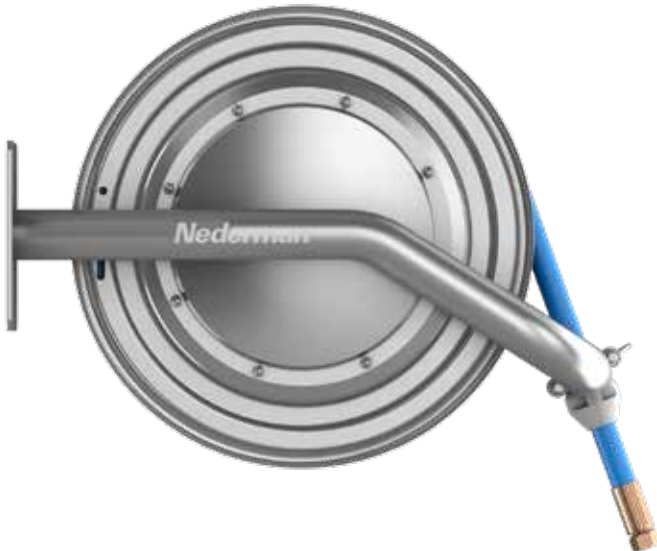


Slangupprullare

886

Rostfri slangupprullare, idealisk för livsmedelsindustrin.

Slangupprullare som uppfyller livsmedelsindustrins höga hygienkrav. Enkel att rengöra med rundade kanter och demonterbart utlopp och svivel. Slangarna beställs separat.



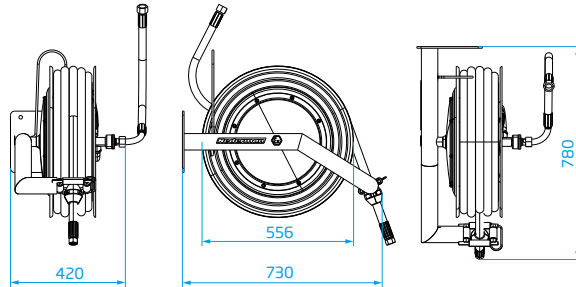
Media	Slanglängd	Slang dim	Max tryck	Slangtyp	Nederman P/N
Slangupprullare för luft/vatten	10 m	25 mm	20 Bar		30802186
Distributionslang vatten - livsmedel	10 m	25 mm	20 Bar	J	30373665
Anslutningslang vatten - livsmedel	1 m	25 mm	20 Bar	J	30373666
Slangupprullare för luft/vatten	18 m	19 mm	20 Bar		30800186
Distributionslang vatten - livsmedel	18 m	19 mm	20 Bar	I	30371950
Anslutningslang vatten - livsmedel	1 m	19 mm	20 Bar	I	30373675
Slangupprullare för luft/vatten	25 m	12,5 mm	20 Bar		30800386
Distributionslang vatten - livsmedel	25 m	12,5 mm	20 Bar	H	30371951
Anslutningslang vatten - livsmedel	1 m	12,5 mm	20 Bar	H	30373671
Slangupprullare för vatten högtryck	25 m	10 mm	250 Bar		30801386
Distributionslang - högtryck	25 m	10 mm	250 Bar	K	30371953
Anslutningslang - högtryck	1 m	10 mm	250 Bar	K	30373669

Se s 34 gällande slang- och inkopplingstyp

Scanna QR-koden för mer information:



Produktdesign & storlek (mm)



Typ av media

EL	Data Ethernet	Luft (Komprimerad)	Nitrogen	Vatten (Normal & Högtryck)	Vatten (Livsmedel)
Olja	Fett	Syre Acetylen Gasol/propan	Alkohol Etanol	AdBlue	Diesel

Professionell användning tung och extrem

För livsmedelsindustrier med höga krav på hygien.



Slangupprullare 886

Syrafast slangupprullare för användning i aggressiva och frätande miljöer och ATEX-zoner.

För aggressiva miljöer som offshore och simhallar erbjuder vi serie 886 Ex. Tillverkad i syrafast rostfritt stål (AISI 316) och kemiskt beständig komposit. Godkänd för ATEX-zoner 1, 2, 21 och 22 enligt ATEX 2014/34/EC, utrustningsgrupp IIB, kategori 2G D.

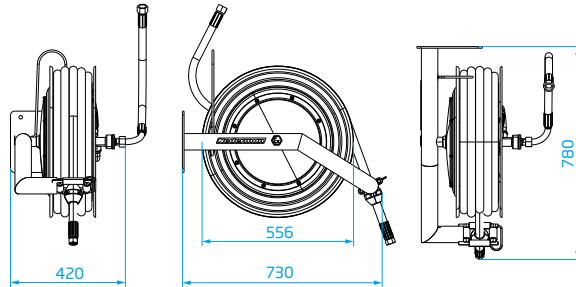
Media	Slanglängd	Slang dim	Max tryck	Material	Slangtyp	Nederman P/N
Vatten	15 m	19 mm	20 Bar	Rostfri/Syrafast	R	30806486
Vatten	25 m	10 mm	20 Bar	Rostfri/Syrafast	P	30806086
Vatten	25 m	12,5 mm	20 Bar	Rostfri/Syrafast	Q	30806286

Se s 34 gällande slang- och inkopplingstyp

Scanna QR-koden för mer information:



Produktdesign & storlek (mm)



Typ av media

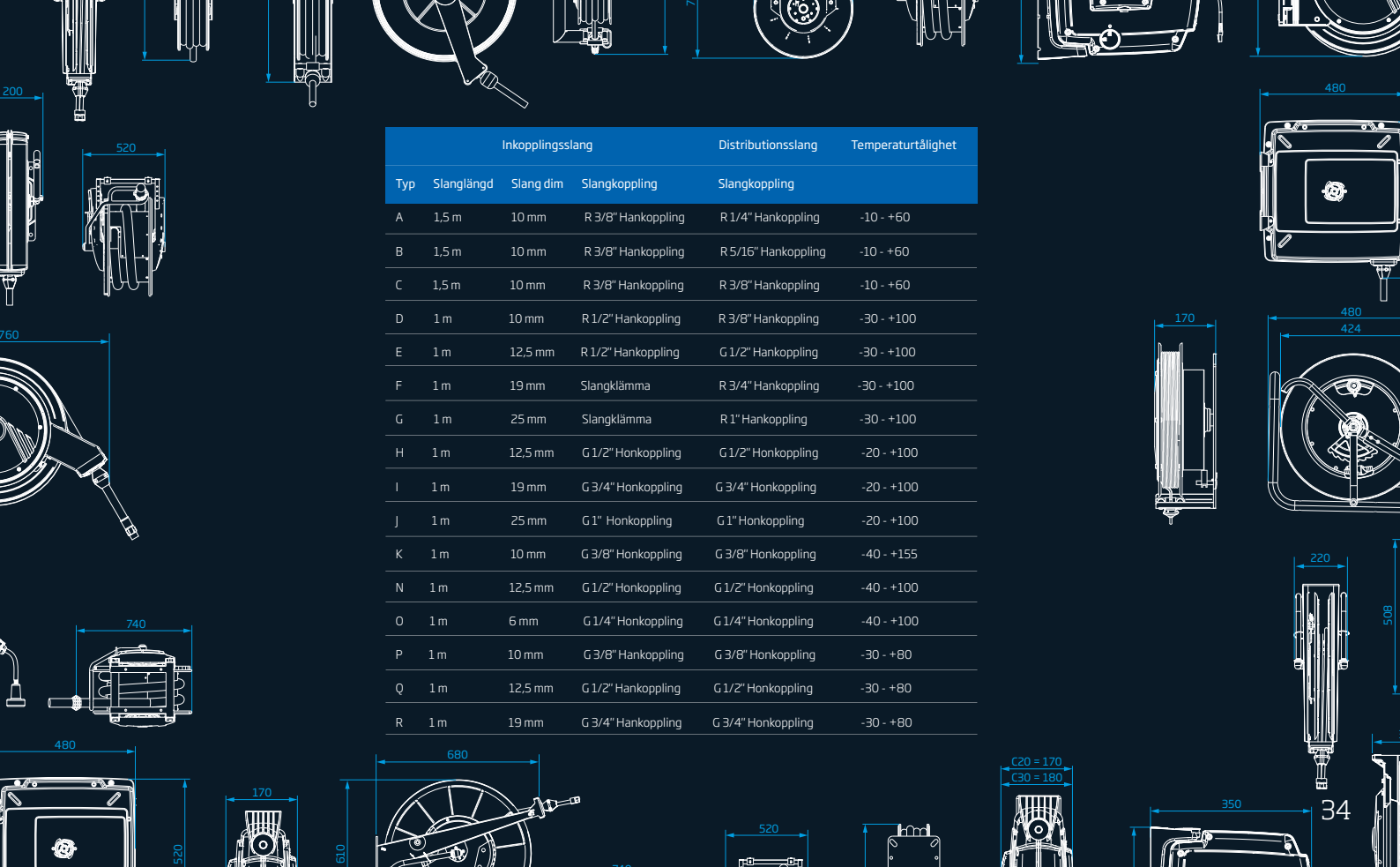
EL	Data Ethernet	Luft (Komprimerad)	Nitrogen	Vatten (Normal & Högtryck)	Vatten (Livsmedel)
Olja	Fett	Syre Acetylen Gasol/propan	Alkohol Etanol	AdBlue	Diesel

Professionell användning för tung industri

Aggressiva miljöer, livsmedelsindustri och miljöer med EX/brännbart damm.

Tillbehör

Produkt	Beskrivning	Material	Nederman
	Svängbart väggfäste för serierna 884 och 886 Hälens avstånd och dimensioner för väggmontering är likadana som på slangupprullarens fästplatta.	Galvaniserat stål Rostfritt stål	30373667 30373668
	Svängbart väggfäste för serierna 876, 883, 888, 889, 893 och 793 Hälens avstånd och dimensioner för väggmontering är likadana som på slangupprullarens fästplatta.	Galvaniserat stål Rostfritt stål	30372407 30372408
	Vattenmunstycke i förkromad mässing Gummiisolerat handtag och avtryckare med justerbar vattenstråle. Munstycket är försedd med säkerhetsgrepp och tätningar i EPDM som är lämpade för livsmedelsindustri. Max 95° och 24 bar. Anslutning = 1/2" hona BSP	Rostfritt stål	30400110
	Vattenmunstycke i rostfritt (316) stål Gummiisolerat handtag och avtryckare med justerbar vattenstråle. Munstycket är försedd med säkerhetsgrepp och tätningar i EPDM som är lämpade för livsmedelsindustri. Max 95° och 24 bar. Anslutning = 1/2" hona BSP	Rostfritt stål	30400210
	EX klassat vattenmunstycke i rostfritt (316) stål EX-godkänd av TUV för användning i Zon 1 och 2. Gummiisolerat handtag och avtryckare med justerbar vattenstråle. Munstycket är försedd med säkerhetsgrepp och tätningar i EPDM som är lämpade för livsmedelsindustri. Max 95° och 24 bar. Anslutning = 1/2" hona BSP	Rostfritt stål	30400211
	Ventilhandtag för vätskor Manuellt ventilhandtag för vatten och spolarvätska. Anslutning = 3/8" hona BSP	Galvaniserat stål	39900007



		Inkopplings slang		Distributions slang	Temperaturlåghet
Typ	Slanglängd	Slang dim	Slangkoppling	Slangkoppling	
A	1,5 m	10 mm	R 3/8" Hankoppling	R 1/4" Hankoppling	-10 - +60
B	1,5 m	10 mm	R 3/8" Hankoppling	R 5/16" Hankoppling	-10 - +60
C	1,5 m	10 mm	R 3/8" Hankoppling	R 3/8" Hankoppling	-10 - +60
D	1 m	10 mm	R 1/2" Hankoppling	R 3/8" Hankoppling	-30 - +100
E	1 m	12,5 mm	R 1/2" Hankoppling	G 1/2" Hankoppling	-30 - +100
F	1 m	19 mm	Slangklämma	R 3/4" Hankoppling	-30 - +100
G	1 m	25 mm	Slangklämma	R 1" Hankoppling	-30 - +100
H	1 m	12,5 mm	G 1/2" Honkoppling	G 1/2" Honkoppling	-20 - +100
I	1 m	19 mm	G 3/4" Honkoppling	G 3/4" Honkoppling	-20 - +100
J	1 m	25 mm	G 1" Honkoppling	G 1" Honkoppling	-20 - +100
K	1 m	10 mm	G 3/8" Honkoppling	G 3/8" Honkoppling	-40 - +155
N	1 m	12,5 mm	G 1/2" Honkoppling	G 1/2" Honkoppling	-40 - +100
O	1 m	6 mm	G 1/4" Honkoppling	G 1/4" Honkoppling	-40 - +100
P	1 m	10 mm	G 3/8" Hankoppling	G 3/8" Honkoppling	-30 - +80
Q	1 m	12,5 mm	G 1/2" Hankoppling	G 1/2" Honkoppling	-30 - +80
R	1 m	19 mm	G 3/4" Hankoppling	G 3/4" Honkoppling	-30 - +80



Nederman

