

# Vägsladd YSTA

Vägsladd • Vägskrapa • Väghyvel • Vägsladd ATV • Gårdsräfsa

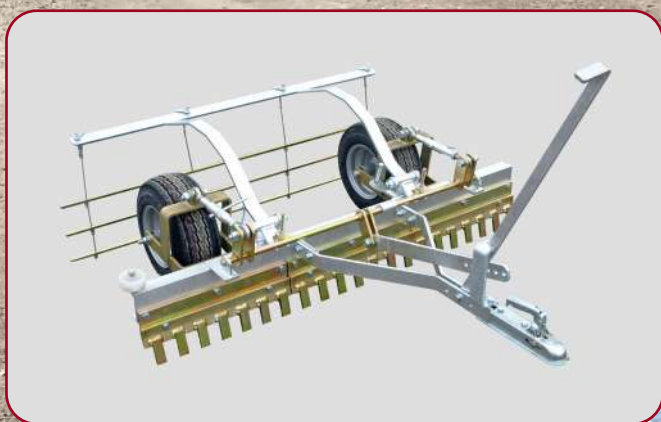




## Vägsladd YSTA för ATV och kompaktraktor

Vägsladd YYSTA är en stark, robust och varmgalvaniserad konstruktion som finns i arbetsbredder mellan 1,2 m och 1,65 m med tre skär, där det två första är tandade och det tredje är slätt. Vägsladdarna är avsedda för underhåll av parkgångar, mindre grusvägar och grusplaner.

- Vägsladd YVP för ATV har en ledad dragstång med handske till dragkrok och ett starkt elektriskt ställdon för främre höjdjustering. Skärvinkeljusteringen ändras mekaniskt med vantstag på den stabila hjulupphängningen.
- Vägsladd YVP för kompaktraktor kopplas till traktorns lyftarmar bak. Främre höjdjustering görs med traktorns lyftarmar och skärvinkeljusteringen ändras mekaniskt med vantstag på den stabila hjulupphängningen.
- Gårdsräfsa YVR för ATV har ett tandat skär för underhåll av parkgångar, mindre grusvägar, ridhus och grusplaner. Bakom det tandade skäret finns utjämningsstänger som jämnar ut underlaget.



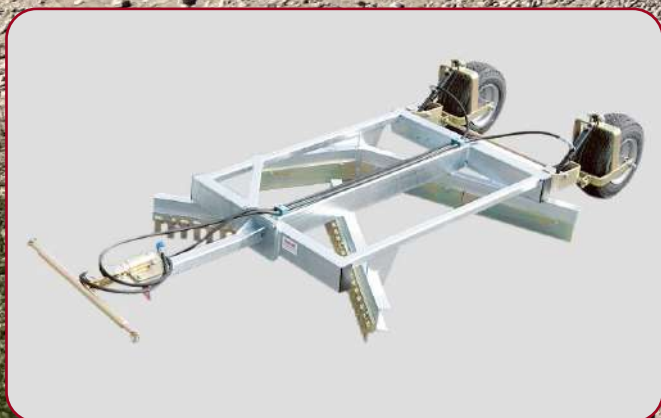
### Gårdsräfsa YVR ATV

- Arbetsbredd 150 cm
- Varmgalvaniserad robust konstruktion
- Tandade skär, kvalitet 500 Brinell
- Mekanisk inställning av höjd och skärvinkel
- Utjämningsstänger
- För gårdsplaner, grusgångar, kyrkogårdar och paddockar



### Vägsladd YVP 120-165 ATV

- Arbetsbredd 120-165 cm
- Varmgalvaniserad robust konstruktion
- 2 st tandade skär, kvalitet 500 Brinell
- 1 st slätt skär, kvalitet 460 Domex
- Mekanisk skärvinkelinställning
- Elektrisk höjdjustering
- För gårdsplaner, grusgångar/vägar



### Vägsladd YVP 120-165 Kompaktraktor

- Arbetsbredd 120-165 cm
- Varmgalvaniserad robust konstruktion
- 2 st tandade skär, kvalitet 500 Brinell
- 1 st slätt skär, kvalitet 460 Domex
- Mekanisk skärvinkel- & höjdinställning
- För gårdsplaner, grusgångar/vägar
- Tillval: Hydraulisk skärvinkel- & höjdinställning





## Vägsladd YSTA för traktor

Vägsladd Ysta´ är en stark, robust och varmgalvaniserad konstruktion som finns i arbetsbredder mellan 2,0 m och 2,4 m med tre skär, där det två första är tandade och det tredje är slätt. Vägsladdarna är avsedda för underhåll av grusvägar och grusplaner. Vägsladdarna är standardutrustade med 2-6 st betongvikter beroende på modell.

- Vägsladd YVL är en buren modell som monteras i traktorns 3-punktsfäste med en arbetsbredd på 2 m. Mekanisk skärvinkeljustering och 2 st betongvikter är standard.
- Vägsladd YVB är en bogserad modell som monteras i traktorns lyftarmar med en arbetsbredd på 2 m. Hydraulisk skärvinkeljustering och 4 st betongvikter är standard.
- Vägsladd YVS är en bogserad modell som monteras i traktorns lyftarmar med en arbetsbredd på 2,4 m. Hydraulisk skärvinkeljustering och 6 st betongvikter är standard.



### Vägsladd YVL 200

- Arbetsbredd 200 cm
- Galvaniserad robust konstruktion
- 2 st tandade skär, kvalitet 500 Brinell
- 1 st slätt skär, kvalitet 460 Domex
- Mekanisk skärvinkel- & höjdställning
- Tillval: Hydraulisk skärvinkel- & höjdställning
- Tillval: Strängspridare



### Vägsladd YVB 200

- Arbetsbredd 200 cm
- Galvaniserad robust konstruktion
- 2 st tandade skär, kvalitet 500 Brinell
- 1 st slätt skär, kvalitet 460 Domex
- Hydraulisk skärvinkel- & höjdställning
- Tillval: Strängspridare
- Tillval: Fäste till lastmaskin



### Vägsladd YVS 240

- Arbetsbredd 240 cm
- Galvaniserad robust konstruktion
- 3 st skär (2 st tandade, 1 st slätt)
- Inviduell hydraulisk skärvinkel- & höjdställning
- Tillval: Strängspridare
- Tillval: Förhöjningsplåtar och ackumulator
- Tillval: Fäste till lastmaskin





## Fördelar med YSTA Vägsladd



### Kraftigt galvaniserad konstruktion

Konstruktionen är tillverkad i hög stålqualität som är varmgalvaniserad in- och utvändigt. Galvaniseringen skapar en slitstark och motståndskraftig yta som skyddar mot korrosion och har självläkande egenskaper. Varmgalvanisering ger det bästa korrosionsskyddet och har lång livslängd med mycket lågt underhållsbehov.



### Tandade och släta skär

De två främsta skären är tandade och är vinklade för att bättre bearbeta och riva upp underlaget. Det tredje skäret, som är slätt, jämnar till underlaget. De tandade och de släta skären monteras i skärhållare på respektive balk. Skärhållarna skyddar även stålbalcken mot slitage samt bidrar till att mer material förs med under arbetets gång.



### Betongvikter

Betongvikterna bidrar till att förbättra underhållet av t ex grusvägen. Vägsladden får en högre egenvikt som pressar ner mot underlaget, vilket medför att slitskären lättare bearbetar materialet. Betongvikten väger ca 100 kg/st.



### Strängspridare (Tillval)

Strängspridaren jämnar till och förflyttar mataterialet efter vägsladdens tre första skär, så att det minimerar strängar av grus, sten och grästuvor på körbanan. Strängspridaren kan monteras i efterhand. Utrustad med stora och breda hjul. Strängspridaren kräver 1 st enkelverkande hydrauluttag.



## Gårdsräfsa YSTA YVR ATV

Gårdsräfsa YVR för ATV har ett tandat skär (kval. 500 Brinell) som luckrar upp underlaget för underhåll av parkgångar, mindre grusvägar, ridhus, paddockar och gårdsplaner. Gårdsräfsan är varmgalvaniserad och tillverkad i hög stålqualität. Bakom det tandade skäret finns utjämningsstänger, som jämnar ut underlaget. Skärvinkeljustering och djup justeras mekaniskt med vantstag på den stabila hjulupphängningen. Omslag mellan arbetsläge och transportläge sker mekaniskt.

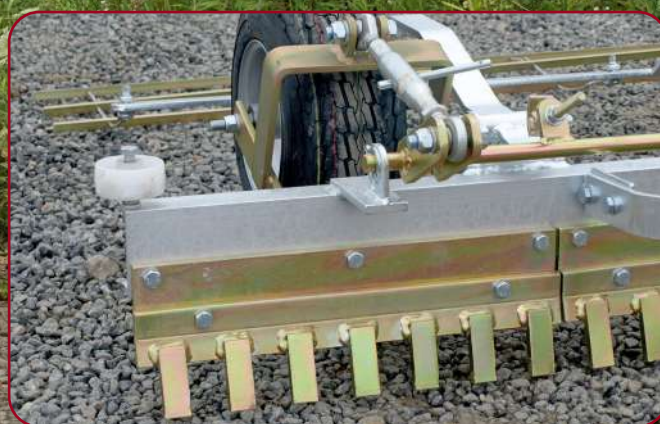
Modellen är bogserad som ger en följsam körning med bra resultat, med en arbetsbredd på 1,5 m.

### Specifikation:

Beskrivning	YVR ATV15
Modell	Bogserad
Arbetsbredd (cm)	150
Total längd (cm)	200
Vikt (kg)	150
Däckstorlek (mm) – diameter x bredd	420x150
Antal skärstål tandade (st)	3
Mekanisk höjd-/ skärvinkeljustering	Standard
Utgjämningsstänger	Standard



Utgjämningsstänger som jämnar ut underlaget efter det tandade skäret.  
Mekanisk justering av arbetsläge och transportläge.  
Stabila breda hjul.



Vinklade tandade skär som river upp underlaget.  
Nylonhjul som styr och skyddar fasta objekt.  
Vantstag för justering av skärvinkeln och djup.



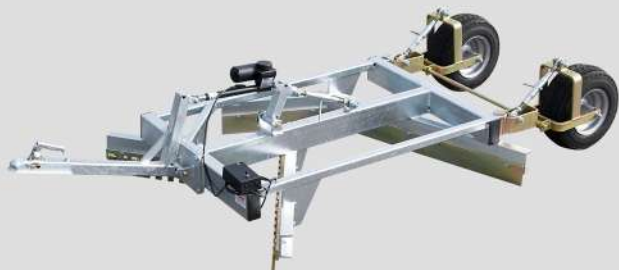
## Vägsladd YSTA YVP 120-165 ATV

Vägsladd YSTA är en stark, robust och varmgalvaniserad konstruktion som finns i arbetsbredder mellan 1,2 m och 1,65 m med tre skär, där det två första är tandade (kvalité 500 Brinell) och det tredje är slätt (kvalité Domex 460). Vägsladdarna är avsedda för underhåll av parkgångar, mindre grusvägar och grusplaner.

Vägsladd YVP för ATV har en ledad dragstång med handske till dragkrok och ett starkt elektriskt ställdon för främre höjdjustering. Skärvinkeljusteringen och djupet ändras mekaniskt med vantstag på den stabila hjulupphängningen. Höjdjustering görs enkelt med medföljande manöverbox. Försedd med stora breda stabila hjul. Modellen är bogserad som ger en följsam körning med bra resultat.

### Specifikation:

Beskrivning	YVP 120 ATV	YVP 165 ATV
Modell	Bogserad	Bogserad
Arbetsbredd (cm)	120	165
Total längd (cm)	290	290
Vikt (kg)	200	250
Däckstorlek (mm) - diameter x bredd	420x150	420x150
Antal skärstål tandade/släta (st)	3/3	4/4
Mekanisk höjd-/ skärvinkeljustering (bak)	Standard	Standard
Manöverbox	Standard	Standard
Höjdjustering fram	Elektrisk	Elektrisk



Starkt kraftigt elektriskt ställdon.  
Höjdjustering med elektrisk manöverbox.  
Ledad dragstång med handske till dragkrok.



Kraftig varmgalvaniserad konstruktion.  
Två tandade och ett slätt skär.  
Vantstag för skärvinkel- och djupjustering på den stabila hjulupphängningen.



## Vägsplatt YSTA YVP 120-165 Kompakttraktor

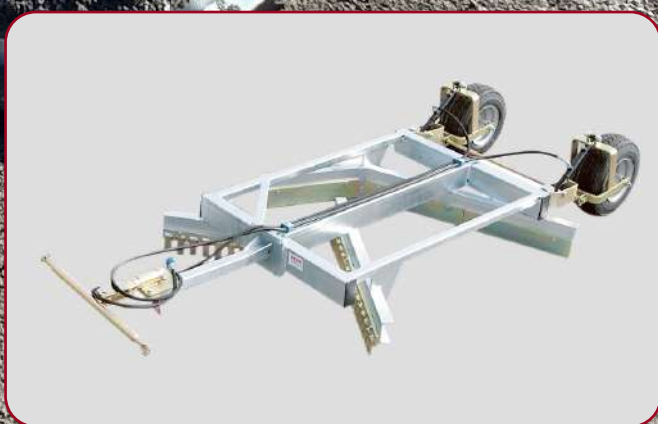
Vägsplatt YSTA är en stark, robust och varmgalvaniserad konstruktion som finns i arbetsbredder mellan 1,2 m och 1,65 m med tre skär, där det två första är tandade (kvalité 500 Brinell) och det tredje är slätt (kvalité Domex 460). Vägsplattorna är avsedda för underhåll av parkgångar, mindre grusvägar och grusplaner.

Vägsplatt YVP för kompakttraktor kopplas till traktorns lyftarmar bak. Främre djupjustering görs med traktorns lyftarmar och skärvinkeljusteringen, djupet ändras mekaniskt med vantstag på den stabila hjulupphängningen. Modellen är bogserad som ger en följsam körning med bra resultat. Försedd med stora breda stabila hjul.

Den mekaniska skärvinkeljusteringen kan extraitrustas med hydraulisk justering och kan eftermonteras.

### Specifikation:

Beskrivning	YVP 120 T	YVP 165 T
Modell	Bogserad	Bogserad
Arbetsbredd (cm)	120	165
Total längd (cm)	290	290
Vikt (kg)	200	250
Däckstorlek (mm) - diameter x bredd	420x150	420x150
Antal skärstål tandade/släta (st)	3/3	4/4
Mekanisk höjd-/ skärvinkeljustering (bak)	Standard	Standard
Höjdjustering fram	Med lyftarmarna	Med lyftarmarna
<b>Extrautrustning/Tillval</b>		
68040005 (2 extra enkelverkande hydrauluttag krävs)	Hydraulisk inställning av skärvinkeln	Hydraulisk inställning av skärvinkeln



Två tandade och ett slätt skär.  
Vantstagen på hjulupphängningen kan ersättas med hydraulikolvar för hydraulisk skärvinkel- och djupjustering.



Vantstag för skärvinkel- och djupjustering på den stabila hjulupphängningen.  
Robust och stabil varmgalvaniserad konstruktion.  
Kopplad till traktorns lyftarmar.



## Vägsladd YSTA YVL 200

Vägsladd YSTA YVL är en stark, robust och varmgalvaniserad konstruktion avsedd för underhåll av grusvägar och grusplaner. Hyveln har tre skär, där det två första är tandade (kvalité 500 Brinell) och det tredje är slätt (kvalité Domex 460) och arbetsbredden är 2 m. Vägsladden monteras i traktorns 3-punktsfäste som gör den enkel och smidig att vända med. Främre djupjustering görs med traktorns 3-punktsfäste, och skärvinkel- och djupjusteringen bak ändras mekaniskt med vantstag på den robusta hjulupphängning. 2 st betongvikter ingår.

Vägsladden kan extrautrustas med hydrauliska kolvar för djup- och skärvinkeljustering samt hydrauliskt manövrerad strängspridare. Dessa tillbehör kan eftermonteras och levereras med ½" hankopplingar.

### Specifikation:

Beskrivning	YVL 200
Modell	3-punktsupphängd
Arbetsbredd (cm)	200
Längd (cm)	380
Längd med strängspridare (cm)	460
Vikt inkl. betongvikter (kg)	625
Däckstorlek (mm) – diameter x bredd	420x150
Antal skärstål tandade/släta (st)	6/5
Betongvikter (2 st)	Standard
Mekanisk höjd-/ skärvinkeljustering (bak)	Standard
<b>Extrautrustning / Tillval</b>	
68030001 (1 extra enkelverkande hydrauluttag krävs)	Strängspridare
68030002 (2 extra enkelverkande hydrauluttag krävs)	Hydraulisk inställning av skärvinkel



Kompakt vägsladd, som är enkel att vända med.  
Två tandade och ett slätt skär.  
2 st betongvikter.



Monteras i traktorns 3-punktsfäste.  
Extrautrustad med hydrauliskt manövrerad  
strängspridare.



## Vägsladd YSTA YVB 200

Vägsladd YSTA YVB är en stark, robust och varmgalvaniserad konstruktion avsedd för underhåll av grusvägar och grusplaner. Hyveln har tre skär, där det två första är tandade (kvalité 500 Brinell) och det tredje är slätt (kvalité Domex 460) och arbetsbredden är 2 m. Vägsladden monteras i traktorns lyftarmar. Framre djupjustering görs med traktorns lyftarmar och skärvinkel- samt djupjusteringen bak ändras hydrauliskt på den robusta hjulupphängningen. Trafikbelysning och 4 st betongvikter ingår. Kräver 2 st enkelverkande hydrauluttag och den levereras med ½" hankopplingar.

Vägsladden kan extrautrustas med hydrauliskt manövrerad strängspridare, kan eftermonteras.

### Specifikation:

Beskrivning	YVB 200
Modell	Bogserad
Arbetsbredd (cm)	200
Längd (cm)	500
Längd med strängspridare (cm)	600
Vikt inkl. betongvikter (kg)	1000
Däckstorlek (mm) - diameter x bredd	640x300
Antal skärstål tandade/släta (st)	6/5
Enkelverkande hydrauluttag (st)	2
Betongvikter (4 st)	Standard
Hydraulisk höjd-/ skärvinkeljustering (bak)	Standard
Trafikbelysning	Standard
Dragbom med 0 / 20 cm sidoförskjutning	Standard
<b>Extrautrustning / Tillval</b>	
68020001 (1 extra enkelverkande hydrauluttag krävs)	Strängspridare inkl. LED lampa
68020002	Fäste till lastmaskin



Hydraulisk skärvinkeljustering med dubbla kolvar.  
Stora breda hjul för jämn gång.  
Trafikbelysning med positionljus.



20 cm mekanisk sidoförskjutning, för att kunna nå längre ut i höger vägkant.  
Extrautrustad med hydrauliskt manövrerad strängspridare.  
4 st betongvikter.



## Vägsladd YSTA YVS 240

Vägsladd YSTA YVS är en stark, robust och varmgalvaniserad konstruktion avsedd för underhåll av grusvägar och grusplaner. Hyveln har tre skär, där det två första är tandade (kvalité 500 Brinell) och det tredje är slätt (kvalité Domex 460), arbetsbredd är 2,4 m.

Vägsladden monteras i traktorns lyftarmar. Hyveln är utrustad med frihängande ram med hydraulisk inställning av skärvinkeln och den bakre hjulaxeln har separat hydraulisk inställning av skärhöjd. Denna konstruktion, där skärvinkeln och höjjusteringen är oberoende av varandra, ger ett perfekt resultat.

YVS 240 är utrustad med hydrauliskt justerbar dragbom, s k ramstyrning, som gör att vägsladden kan sidoförskjutas för att nå längre ut i höger vägkant. Tillsammans med den mekaniska sidoförskjutningen på dragbommen kan vägsladden totalt sidoförskjutas 50 cm. Trafikbelysning och 6 st betongvikter ingår. Kräver 3 st dubbelverkande hydrauluttag och levereras med ½" hankopplingar. Vägsladden kan extrautrustas med hydrauliskt manövrerad strängspridare. Ytterligare tillbehör är förhöjningsplåtar och ackumulator till hjulupphängningen.

### Specifikation:

Beskrivning	YVS 240
Modell	Bogserad
Arbetsbredd (cm)	245
Längd (cm)	620
Längd med strängspridare (cm)	715
Vikt inkl. betongvikter (kg)	1500
Däckstorlek (mm) – diameter x bredd	640x300
Antal skärstål tandade/slåta (st)	7/6
Dubbelverkande hydrauluttag (st)	3
Betongvikter (6 st)	Standard
Hydraulisk höjd-/ skärvinkeljustering (bak)	Standard
Trafikbelysning	Standard
Dragbom med 0 / 20 cm sidoförskjutning	Standard
<b>Extrautrustning / Tillval</b>	
68010001 (1 extra enkelverkande hydrauluttag krävs)	Strängspridare inkl. LED lampa
38010002	Förhöjningsplåtar till vägsladden och strängspridare
38010003	Ackumulatorset till hjulupphängning
68010004	Fäste till lastmaskin



#### Sidoförskjutning

Hydraulisk steglös justering av ramstyrningen som kan justeras 0-30 cm och mekanisk justerbar dragbom 0/20 cm för att kunna sidoförskjuta vägsladden totalt 50 cm åt höger, för att nå längre ut i vägkanten samt underlätta vid kurvor.



#### Tandade skär

De två främsta skären är tandade och är vinklade för att arbeta sig ner och riva upp underlaget. Det tredje skäret, som är slätt, jämnar till underlaget. De tandade och de slåta skären monteras i skärhållare på respektive balk, skärhållarna skyddar stålalken.





### Hydraulisk skärvinkeljustering

Vid inställning av bombering på YVS så ställs skärvinkeln hydrauliskt oberoende av höjdjusteringen. Höjd- och djupjustering styrs på hjulupphängning för de bakre hjulen som regleras parallellt.



### Kraftig vridled

På YVS är de tre skärbladen upphängda på en kraftig vridled som möjliggör att skärvinkeln kan justeras så att önskad bombering uppnås tillsammans med den hydrauliska skärvinkeljusteringen.



### Förhöjningsplåtar

Målsättningen är att ha mycket grusmaterial att arbeta med, för bästa resultat. Förhöjningsplåtarna möjliggör detta, då vägsladden kan flytta med sig större mängder material för att jämna ut ojämnheter på körbanan. Kan eftermonteras.



### Strängspredare

Med tillvalet hydrauliskt manövrerad strängspredare, jämnas underlaget till och det undviks strängar av grus/sten på körbanan. Strängspredarens försedd med kraftiga hjul och bidrar till att stenar samt grästuvor flyttas ut till vägkanten.



### Akkumulator på hjulupphängningen

Akkumulatorns funktion syftar till att skydda vägsladdens hjulupphängning under transport. Akkumulatorn tar upp stötar vid transport och ger en jämnare gång samt möjlighet till snabbare transport mellan olika uppdrag.



# 10 anledningar att investera i en YSTA Vägsladd

Brett utbud till traktor och ATV samt lastmaskin

Mångårig beprövad konstruktion

Varmgalvaniserad konstruktion med motståndskraftig yta som är "självläkande"

Konstruktionen är tillverkad i hög stålqualität som är korrosionsskyddad in- och utvändigt.

Stora breda, stabila hjul och kraftig hjulupphängning

Hög egenvikt med betongvikter för att bättre bearbeta och riva upp underlaget

Trafikbelysning med positionsljus

Tandade och släta skär med skärhållare

Sidoförskjutning åt höger

Brett urval av tillbehör

YstaMaskiner AB grundades 1853 och marknadsför idag några av världens starkaste varumärken inom entreprenad, grönytor och lantbruk via utvalda återförsäljare i hela landet. Vill ni veta mer om YstaMaskiner som företag, vad vi erbjuder eller veta mer om några produkter, besök vår hemsida eller följ oss på våra sociala kanaler.



Hemsida



Facebook



Instagram



Youtube