



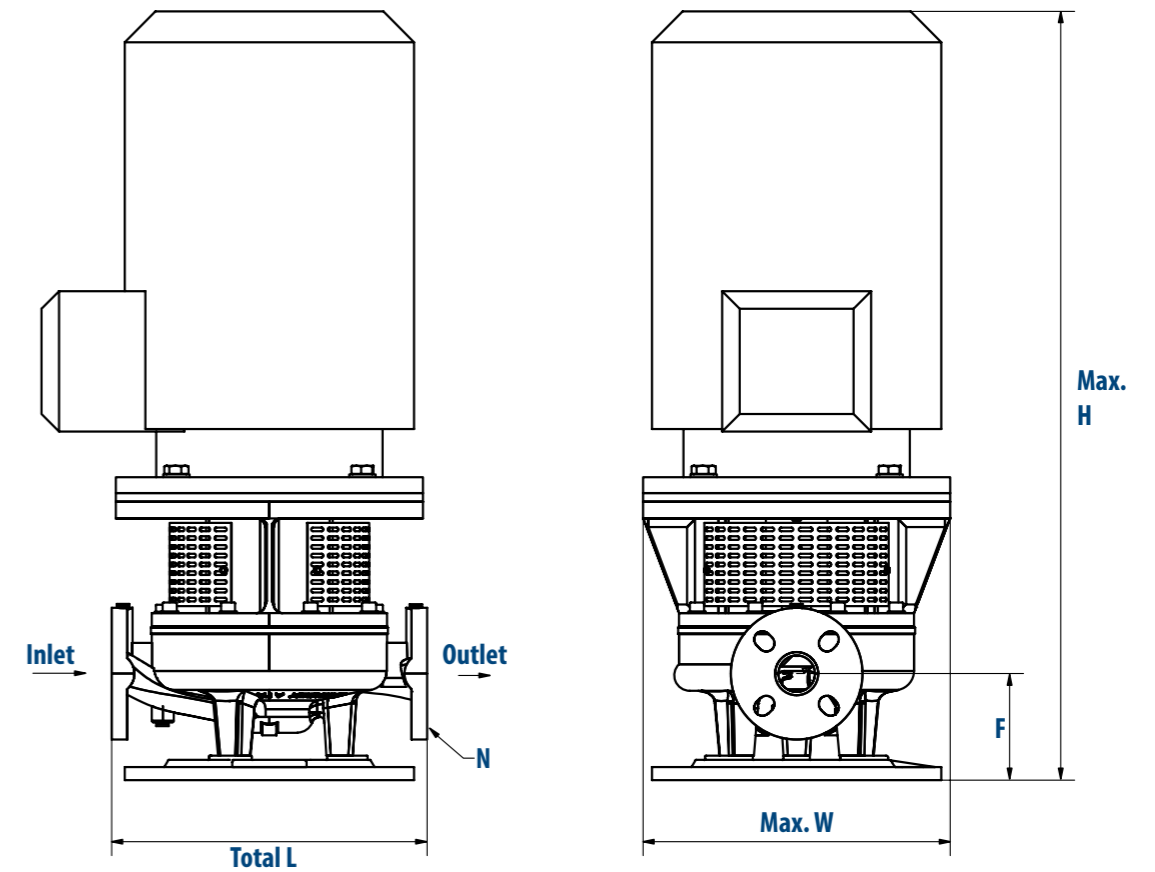
Industri/Marine pumper

S-IP & S-MP pumper for sikker brug og nem vedligeholdelse





DanPumps S-IP MP



Model	F	Max. H	Max. W	Total L	N (EN1092-1)
S-MP/S-IP 40-40-200	122	821	350	360	DN32 + DN40, PN10
S-MP/S-IP 80-80-174	140	965	350	400	DN65/-/80/-100, PN10
S-MP/S-IP 80-80-220	141	1004	350	450	DN65/-/80/-100, PN10
S-MP/S-IP 100-100-220	175	1058	443	500	DN100, PN10
S-MP/S-IP 100-100-315	157	1139	520	630	DN100, PN10

Alle dimensioner er i mm.

Anvendelse

Danpumps tilbyder en bred vifte af pumper til enhver anvendelse inden for den maritime, industrielle og kemiske industri.

Design

Pumpen er baseret på et unikt hydraulisk design, der kombinerer maksimal effektivitet med de højeste standarder. Pumpen er baseret på design i henhold til ISO 2858.

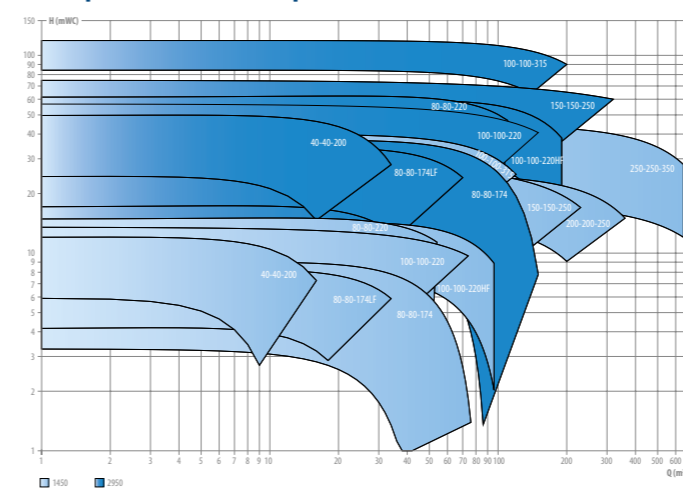
Materialer

	S-MP	S-IP
Pumpe hus :	Bronze / RG10	Rustfrit stål
Bag plade :	Bronze / RG10	Rustfrit stål
Impeller :	Ni.AI.Bronze	Ni.AI.Bronze
Wear rings :	Ni.AI.Bronze	Ni.AI.Bronze
Shaft :	AISI 329	AISI 329

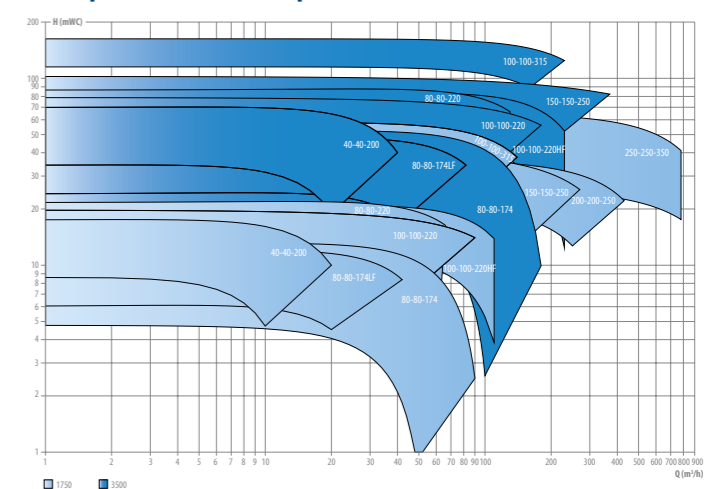
Driftsstandarder

- Høj effektivitet:
Design af volute og impeller sikrer høj effektivitet
- Nøjagtig balancering sikrer et meget lavt lydniveau
- Flexibelt design:
Designet til nem vedligeholdelse
Lang levetid
Omkostningsoptimalt
- Tilslutninger:
Flanger ifølge EN1092-1
- Farve:
Standard farve, Blue RAL 5010. Fås i andre farver

Kapacitetskurver - Komplet S-MP/S-IP rækkevidde - 50 Hz

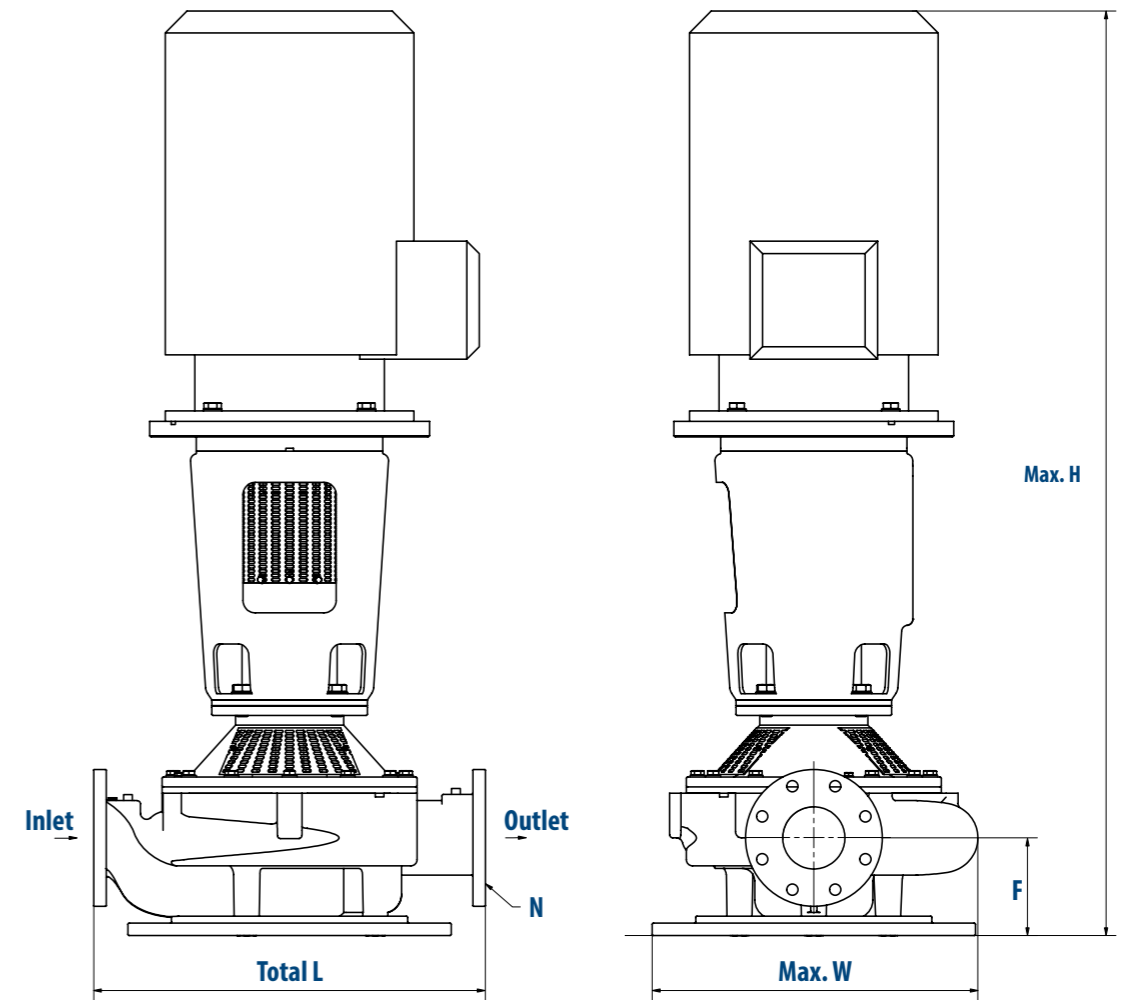


Kapacitetskurver - Komplet S-MP/S-IP rækkevidde - 60 Hz





DanPumps S-IP MP-2L



Model	F	Max. H	Max. W	Total L	N (EN1092-1)
S-MP/S-IP 100-100-315-2L	157	1390	630	630	DN100, PN10
S-MP/S-IP 150-150-250-2L	236	1794	547	710	DN150, PN10
S-MP/S-IP 200-200-250-2L	281	1624	600	900	DN200, PN10
S-MP/S-IP 250-250-350-2L	336	2043	705	1000	DN250, PN10

Anvendelse

Danpumps tilbyder en bred vifte af pumper til enhver anvendelse inden for den maritime, industrielle og kemiske industri.

Design

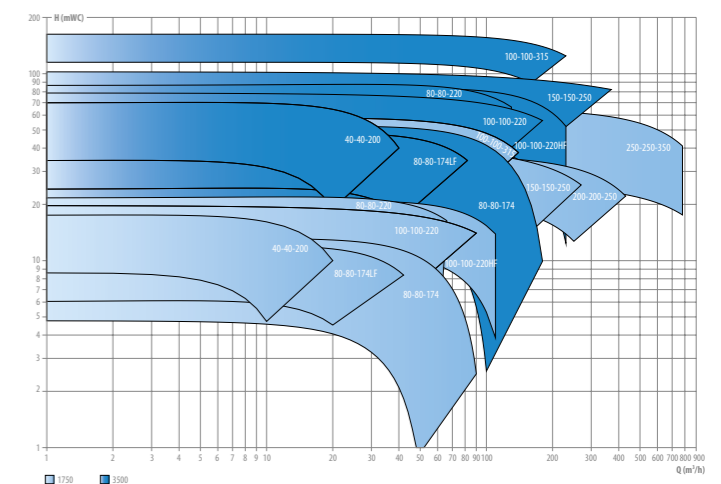
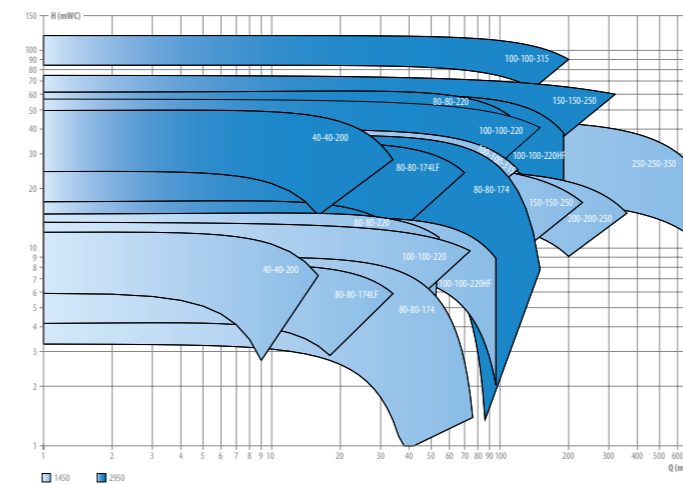
Pumpen er baseret på et unikt hydraulisk design, der kombinerer maksimal effektivitet med de højeste standarder. Pumpen er baseret på design i henhold til ISO 2858.

Materialer

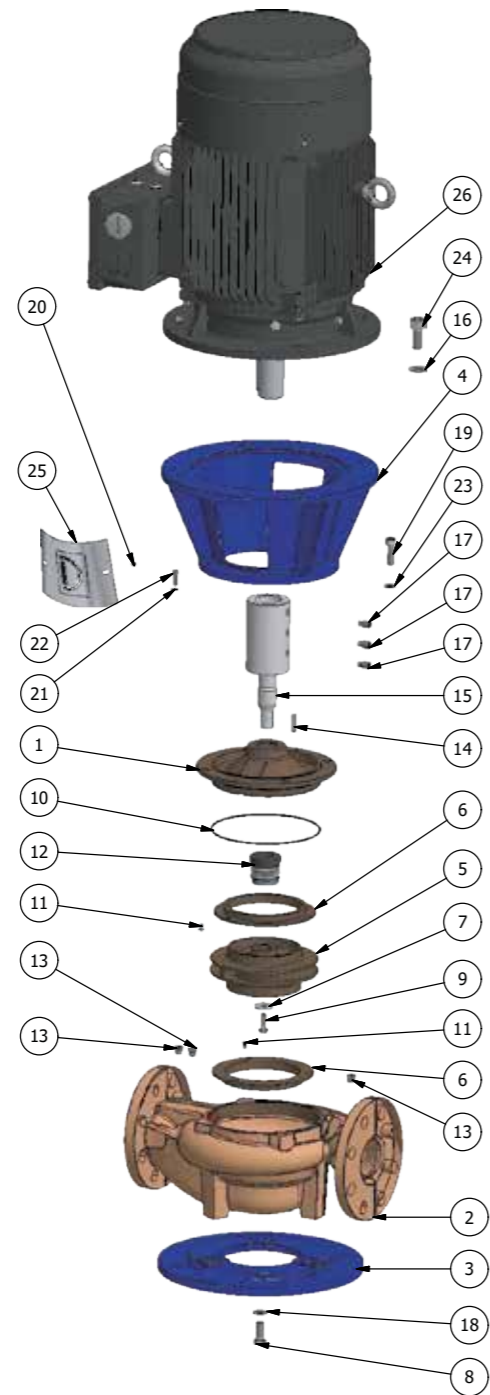
	S-MP	S-IP
Pumpe hus	Bronze / RG10	Rustfrit stål
Bag plade	Bronze / RG10	Rustfrit stål
Impeller	Ni.AI.Bronze	Ni.AI.Bronze
Wear rings	Ni.AI.Bronze	Ni.AI.Bronze
Shaft	AISI 329	AISI 329

Driftsstandarder

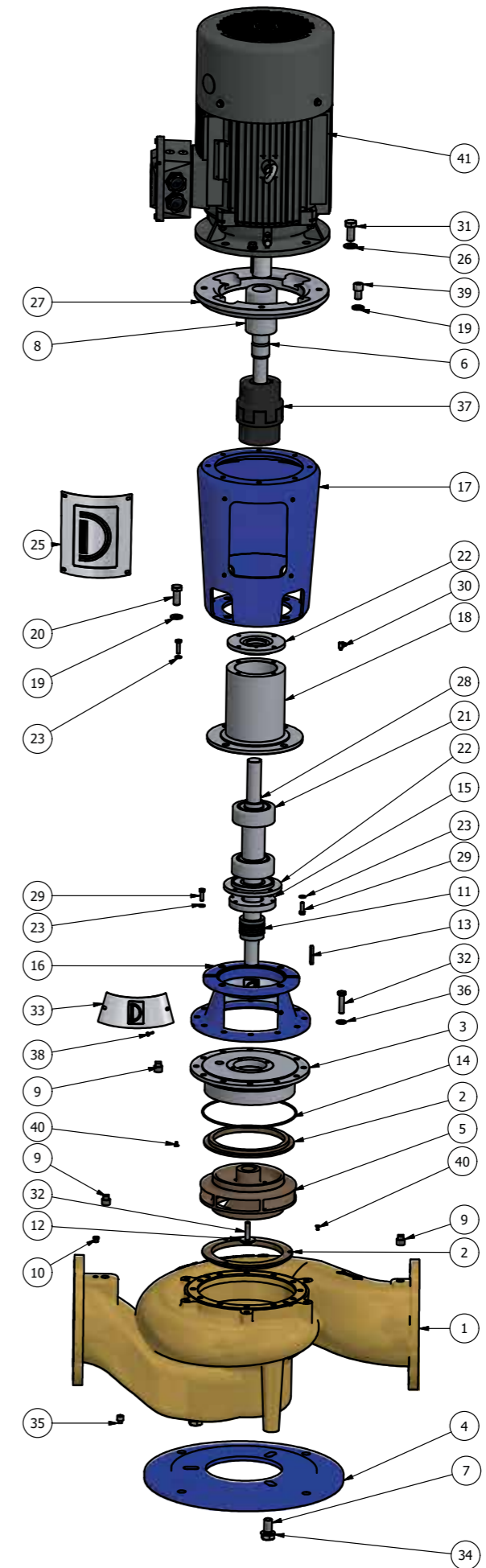
- Robust design til krævende opgaver
- Inline pumpe, nem at fjerne fra roterende dele-top pull-off princippet
- Designet med dobbelt lejer mellem motor og pumpehjul
- Høj effektivitet: Design af volute og impeller sikrer høj effektivitet
- Lavt støjniveau
- Fleksibelt design: Designet til nem vedligeholdelse
- Lang levetid
- Omkostningsoptimalt
- Tilslutninger: Flanger ifølge EN1092-1
- Farve: Standard farve, Blue RAL 5010. Fås i andre farver



Eksempel: 80-80-174 Pump



Eksempel: 250-250-350 Pump



Om DanPumps A/S

DanPumps A/S blev grundlagt i 2013, og var fra starten udelukkende beskæftiget med salg af pumper til forsyningselskaber og industri i Danmark. Efter fusionen mellem Sondex Pumps A/S og DanPumps A/S i 2017, har formålet været, udover salg, at specialisere sig i udvikling og fremstilling af pumper af høj kvalitet.

Det komplette pumpeprogram fra DanPumps A/S er i konstant udvikling, og muligheden for at forsyne markedet med kundetilpassede løsninger gør DanPumps A/S til en af de mest fleksible og konkurrencedygtige leverandører.



DanPumps spildevandsprogram med lang holdbarhed

S-WP-sortiment er en kombination af høj effektivitet, intelligent design og praktiske funktioner. Disse egenskaber giver tilsammen en brugervenlig pumpe med lang holdbarhed. S-WP-sortiment omfatter komplette serier af brugervenlige spildevandspumper af høj kvalitet. Fra den mindste S-WP0 til lette industriløsninger til S-WP5, som kan klare svære spildevandsopgaver fra byer og industrier

Dykkede og tørtopstillede spildevandspumper

DanPumps S-WP-produktprogram leveres til våd- og tørtopstilling eller som transportabel installation og tilvalg af vortex, b-tween eller kanal-løbehjul.

Som valgmulighed kan alle DanPumps spildevandspumper leveres med IEC standard norm motorer, type S-WN.

Høj-effektive motorer med unik beskyttelse mod varme og fugt

Motorerne er klassificeret i henhold til IE3.

Alle S-WP-motorer har også klasse H isolering, 3 termiske maksimalafbrydere samt fugtsensorer, som advarer mod fugtindtrængning, inden den forårsager skade på motoren.



Danpumps A/S
Nordager 25
DK-6000 Kolding
Denmark

Tel.: +45 86 57 13 44
info@sonflow.dk
www.sonflow.dk