

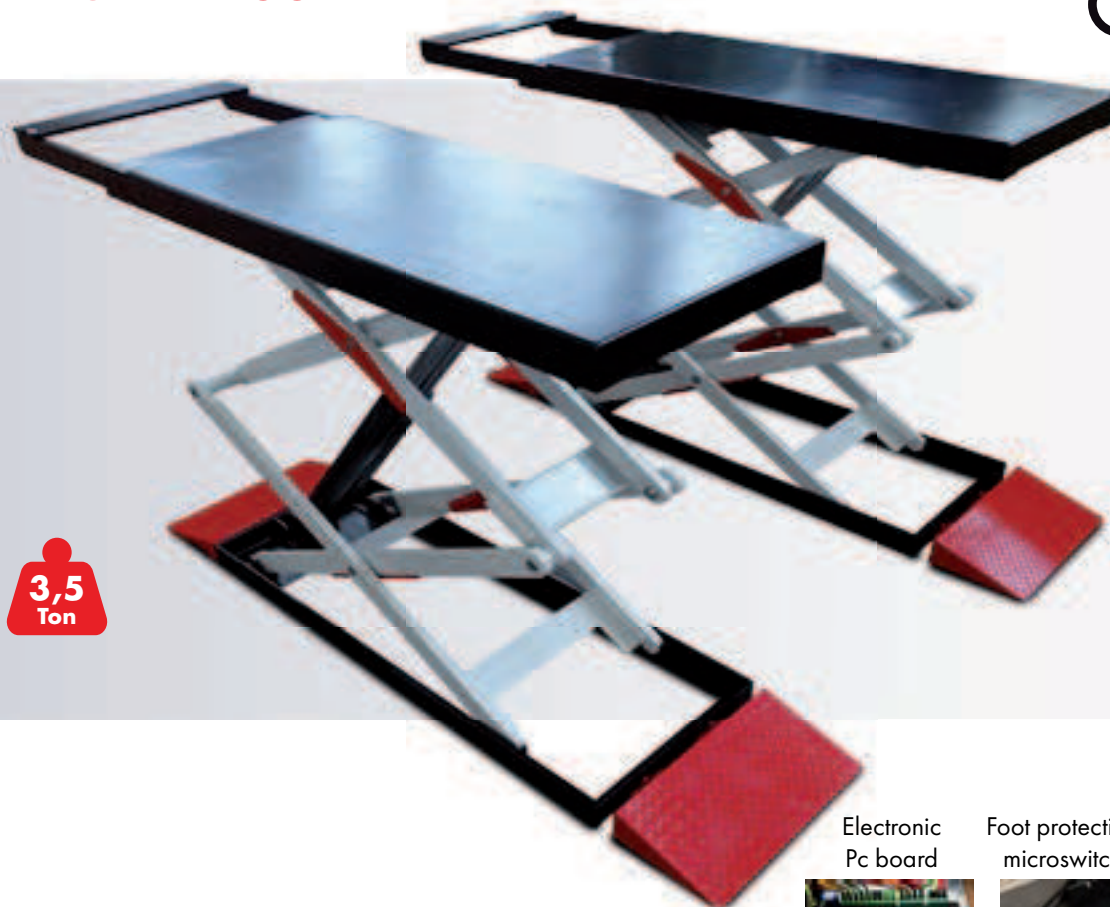


## THOR\\K36

100%  
made in  
ITALY



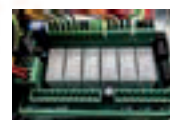
100%  
made in  
Lv8



3,5  
Ton



Electronic  
Pc board



Foot protection  
microswitch



## DOUBLE SCISSOR

Sollevatore a profilo super ribassato per auto e veicoli commerciali leggeri

Extra low profile Lift for cars and duty vehicles

Sollevatore elettroidraulico extra basso con altezza minima da terra di soli 105 mm, a pedane indipendenti, con estensione sui pianali che permette di avere una lunghezza di presa da minimo 1540 mm – max 2000 mm

Electro-hydraulic extra low lift with min. height 105 mm, with freestanding platforms, equipped with extensions which allows for a grip length of min 1540 mm and max 2000 mm.

- Pedane indipendenti senza collegamenti meccanici tra loro, sincronizzate e auto livellate idraulicamente tramite doppio circuito idraulico ridondante composto da 4 pistoni, 2 per ogni pedana.
- Dotato di valvole di sicurezza e di blocco sul circuito idraulico a protezione del sovraccarico e della rottura tubi.
- Boccole autolubrificanti non richiedenti manutenzione su tutti i perni di rotazione.
- Pattini di scorrimento in polietilene ad alto scorrimento e autolubrificante. Velocità di discesa controllata con valvola compensata.
- Comandi 24V "uomo presente".
- Micro Switch elettrico con funzione "salvapiedi" unito ad avvisatore acustico, a protezione dell'ultima fase di discesa.
- Adatto sia per installazione a pavimento sia ad incasso anche in condizioni difficili dove non sarebbe possibile l'esecuzione di fosse profonde.

- Freestanding platforms without mechanical coupling, both synchronized and hydraulic self-levelling by double redundant hydraulic circuit consisting of 4 pistons, 2 on each platform
- Equipped with safety and shut-off valve on the hydraulic circuit for overload protection and hoses breaks
- Self-lubricating axle bearings on each rotating pin, no maintenance required
- High-sliding and self-lubricating polyethylene sliding pads
- Lowering speed control with compensation valve
- "Hold to run" 24V Control
- Electric Micro Switch with "foot guard" device and acoustic signal, to protect the last lowering travel
- Suitable for both floor and recessed installation, even under difficult conditions in case of not available deep pits.



# THOR\K36



Technological Innovation and Technical Support



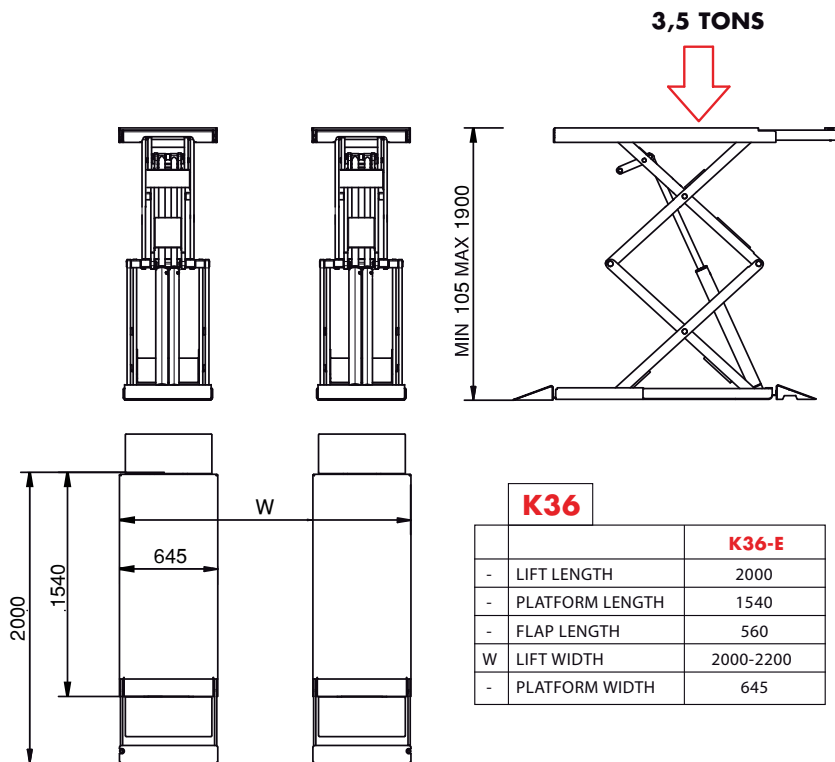
Private Label Production or Color Customization



TUV and CE Certifications, Warranty



Customer Care, Pre-sale and after sales assistance



### Dati Tecnici

- Centralina elettroidraulica in totem completamente metallico (senza parti plastiche)
- Portata 3500 kg
- Motorizzazione standard Kw 2,2 400V 3Ph 50Hz
- Peso complessivo 750kg
- Altezza di sollevamento min 105 mm max 1900 mm
- Velocità di salita- discesa 40/40sec
- Dotato di 4 rampe di salita
- Carter copritubi con elemento angolare
- Kit di 4 tamponi in gomma h 20mm

### Optional

- Tamponi h 40mm
- Tamponi h 60mm
- Rampe Lunghe per veicoli racing/super sportivi
- Kit Telaio per nasso
- Prolunghe tubi
- Traverse ausiliarie per veicoli
- Motorizzazioni monofase
- Zincatura a caldo delle basi e-o dei pianali
- Colorazioni Ral a richiesta

### Technical data

- Electro-hydraulic Control Unit in metal structure (without plastic parts)
- Capacity 3500 kg
- Standard Power Unit Kw 2,2 400V 3Ph 50Hz
- Total Weight 750kg
- Lifting height min 105 mm max 1900 mm
- Up-Down Travel Speed 40/40sec
- Equipped with 4 run-up ramps
- Hose covers with angular profile
- Kit of 4 rubber pads 20mm

### Optional

- Rubber pads 40mm
- Rubber pads 60mm
- Additional run-up ramps for racing/super sport vehicles
- Kit for recessed frame
- Hose extension
- Additional cross bars for vehicles
- Single-Phasemotor
- Basement and-or platform hot deep galvanized
- Ral colors on request